

---

МЕЖГОСУДАРСТВЕННЫЙ СОВЕТ ПО СТАНДАРТИЗАЦИИ, МЕТРОЛОГИИ И СЕРТИФИКАЦИИ  
(МГС)  
INTERSTATE COUNCIL FOR STANDARDIZATION, METROLOGY AND CERTIFICATION  
(ISC)

---

МЕЖГОСУДАРСТВЕННЫЙ  
СТАНДАРТ

**ГОСТ**  
**32484.3—**  
**2014**  
**(EN 14399-3:2005)**

---

**БОЛТОКОМПЛЕКТЫ ВЫСОКОПРОЧНЫЕ  
ДЛЯ ПРЕДВАРИТЕЛЬНОГО  
НАТЯЖЕНИЯ КОНСТРУКЦИОННЫЕ**

**Система HR — комплекты шестигранных болтов и гаек**

**(EN 14399-3:2005, MOD)**

Издание официальное



Москва  
Стандартинформ  
2014

## Предисловие

Цели, основные принципы и основной порядок проведения работ по межгосударственной стандартизации установлены ГОСТ 1.0–92 «Межгосударственная система стандартизации. Основные положения» и ГОСТ 1.2—2009 «Межгосударственная система стандартизации. Стандарты межгосударственные, правила и рекомендации по межгосударственной стандартизации. Правила разработки, принятия, применения, обновления и отмены»

### Сведения о стандарте

1 ПОДГОТОВЛЕН Обществом с ограниченной ответственностью «Научно-производственный центр мостов» (ООО «НПЦ мостов»)

2 ВНЕСЕН Техническим комитетом по стандартизации ТК 229 «Крепежные изделия»

3 ПРИНЯТ Межгосударственным советом по стандартизации, метрологии и сертификации (протокол № 44-2013 от 14 ноября 2013 г..)

За принятие проголосовали:

Краткое наименование страны по МК (ИСО 3166) 004-97	Код страны по МК (ИСО 3166) 004-97	Сокращенное наименование национального органа по стандартизации
Армения	AM	Минэкономики Республики Армения
Киргизия	KG	Кыргызстандарт
Россия	RU	Росстандарт
Таджикистан	TJ	Таджикстандарт
Украина	UA	Госпотребстандарт Украины

4. Приказом Федерального агентства по техническому регулированию и метрологии от 7 апреля 2014 г. № 316-ст межгосударственный стандарт ГОСТ 32484.3 (EN 14399-3:2005) введен в действие в качестве национального стандарта Российской Федерации с 1 июля 2015 г.

5. Настоящий стандарт модифицирован по отношению к европейскому стандарту EN 14399-3:2005 High-strength structural bolting assemblies for preloading. Part 3: System HR— Hexagon bolt and nut assemblies (Болтокомплекты высокопрочные для предварительного натяжения конструкционные — Часть 3: Система HR — комплекты шестигранных болтов и гаек) путем внесения технических отклонений, объяснение которых приведено во введении к настоящему стандарту.

Европейский стандарт EN 14399-3:2005 разработан Техническим комитетом CEN/TC 185 «Резьбовые и нерезьбовые механические соединительные детали и вспомогательное оборудование».

Перевод с английского языка (en).

Степень соответствия — модифицированная (MOD).

6 ВВЕДЕН ВПЕРВЫЕ

*Информация об изменениях к настоящему стандарту публикуется в ежегодном информационном указателе «Национальные стандарты», а текст изменений и поправок — в ежемесячном информационном указателе «Национальные стандарты». В случае пересмотра (замены) или отмены настоящего стандарта соответствующее уведомление будет опубликовано в ежемесячном информационном указателе «Национальные стандарты». Соответствующая информация, уведомление и тексты размещаются также в информационной системе общего пользования — на официальном сайте Федерального агентства по техническому регулированию и метрологии в сети Интернет.*

В Российской Федерации настоящий стандарт не может быть полностью или частично воспроизведен, тиражирован и распространен в качестве официального издания без разрешения Федерального агентства по техническому регулированию и метрологии

## Содержание

1 Область применения .....	1
2 Нормативные ссылки .....	1
3 Болты .....	3
3.1 Конструкция и размеры болтов .....	3
3.2 Требования к болтам и ссылочные стандарты .....	9
3.3 Обезуглероживание резьбы болтов .....	10
3.4 Маркировка болтов .....	10
4 Гайки .....	10
Конструкции и размеры гаек .....	10
4.2 Требования к гайкам и ссылочные стандарты .....	13
4.3. Пробная нагрузка для гаек .....	14
4.4 Обезуглероживание резьбы гайки .....	15
4.5 Маркировка гаек .....	15
5 Обозначение болтокомплекта .....	15
6 Комплектуемые шайбы .....	16
7 Технологические характеристики болтокомплекта .....	16
7.1 Общие положения .....	16
7.2 Максимальное усилие в болте во время испытания на коэффициент закручивания ( $F_{bi\ max}$ ) .....	16
7.3. Угол, на который поворачивают гайки (или болт) начиная от предварительного натяжения $0,7 f_{ub} \times A_s$ до достижения $F_{bi\ max}$ . ( $\Delta\Theta_1$ ) .....	17
7.4. Угол, на который поворачивают гайки (или болт) начиная от предварительного натяжения $0,7 f_{ub} \times A_s$ до тех пор, пока $F_{bi}$ снова снизится до $0,7 f_{ub} \times A_s$ ( $\Delta\Theta_2$ ) .....	17
7.5. Индивидуальные значения, среднее значение и коэффициент вариации коэффициента закручивания ( $k$ -фактор) .....	17
Приложение ДА (рекомендуемое) Рекомендуемые усилия натяжения болтокомплектов для определения коэффициента закручивания .....	19
Приложение ДБ (справочное) Разделы международного стандарта EN 14399-3:2005, которые применены в настоящем стандарте с модификацией их содержания для учета особенностей межгосударственной стандартизации .....	20

## Введение

Настоящий стандарт распространяется на два технических решения комплектов из конструктивных болтов, гаек и шайб (болтокомплектов). Эти решения использованы в различных системах (HR и HV) болтокомплектов (см. таблицу 1). Обе системы апробированы, и выбор той или иной системы для применения осуществляет потребитель.

Однако для рабочих характеристик болтокомплекта важно, чтобы не происходило смешивания болтов и гаек из разных систем. Поэтому болты и гайки для обеих систем стандартизированы в разных частях одного стандарта и имеют свою маркировку.

Т а б л и ц а 1 — Комплект болт/гайка/шайба

	Болтокомплекты Болт/гайка/шайба Система HR		Болтокомплекты Болт/гайка/шайба Система HV
Общие требования	ГОСТ 32484.1		
Комплект болт/гайка	ГОСТ 32484.3		ГОСТ 32484.4
Маркировка	HR		HV
Класс прочности	8.8/8	10.9/10	10.9/10
Шайба	ГОСТ 32484.5 или ГОСТ 32484.6		ГОСТ 32484.5 или ГОСТ 32484.6
Маркировка	H		H
Стандарт на предварительное натяжение	ГОСТ 32484.2		

Болтокомплекты для предварительного натяжения очень чувствительны к качеству изготовления и применяемой смазке. Поэтому важно, чтобы болтокомплекты были изготовлены одним изготовителем, который является ответственным за собираемость болтокомплекта.

По этой же причине важно, чтобы покрытие болтокомплекта производилось одним изготовителем.

Помимо механических свойств болтокомплекта необходимо обеспечить технологические свойства, чтобы при использовании соответствующей технологии затяжки достигалось усилие предварительного натяжения. Для этого разработан метод оценки пригодности болтов, гаек и шайб для натяжения, который показывает, обеспечено ли данное технологическое свойство болтокомплекта.

В настоящий стандарт включены следующие дополнительные по отношению к требованиям международного стандарта EN 14399-3:2005 требования, отражающие потребности национальных экономик стран-участников ЕАЭС, и учтены особенности изложения межгосударственных стандартов (в соответствии с ГОСТ 1.5–2001), а именно приведены нормативные ссылки на межгосударственные стандарты и включены:

- дополнительная ссылка на стандарт ГОСТ 15150-69, учитывающий особенности климатических условий стран-участниц соглашения;
- дополнительная ссылка на стандарт ГОСТ ISO 2859-1-2009, так как изложенные в нем процедуры приемки более приемлемы для изготовителя;
- дополнительная ссылка на стандарт ГОСТ 9.306–85, регламентирующий обозначение вида покрытий;
- дополнительные требования на условия испытаний болтов исполнения ХЛ;
- изменен класс точности болтов;
- дополнительные виды покрытий;

- требования по обезуглероживанию резьбы болтов;
- дополнительные примеры обозначения и маркировки болтов исполнения ХЛ;
- дополнительные требования по подготовке болтов, гаек и шайб к испытаниям на коэффициент закручивания;
- значения нормативных усилий натяжения болтокомплектов при испытаниях для определения коэффициента закручивания.

Указанные дополнительные требования включены в разделы 1, 2, 3, 5, 7 и приложение ДА настоящего стандарта, при этом модифицированные разделы выделены вертикальной полужирной линией, расположенной слева от измененного текста, а дополнительные абзацы заключены в рамку.

**Поправка к ГОСТ 32484.3—2013 (EN 14399-3:2005) Болтокомплекты высокопрочные для предварительного натяжения конструкционные. Система HR — комплекты шестигранных болтов и гаек**

В каком месте	Напечатано	Должно быть
Колонтитул (по всему тексту стандарта)	<b>ГОСТ 32484.3—2014</b>	<b>ГОСТ 32484.3—2013</b>
Титульный лист, первая страница стандарта	<b>ГОСТ 32484.3—2014 (EN 14399-3:2005)</b>	<b>ГОСТ 32484.3—2013 (EN 14399-3:2005)</b>
Сведения о стандарте.	ГОСТ 32484.3 (EN 14399-3:2005)	ГОСТ 32484.3—2013 (EN 14399-3:2005)
Пункт 4 Первая страница стандарта Библиографические данные	<b>Дата введения — 2014—07—01</b> МКС 21.060.10	<b>Дата введения — 2015—07—01</b> МКС 21.060.10; 21.060.20

(ИУС № 2 2015 г.)

**Поправка к ГОСТ 32484.3—2013 (EN 14399-3:2005) Болтокомплекты высокопрочные для предварительного натяжения конструкционные. Система HR — комплекты шестигранных болтов и гаек**

В каком месте	Напечатано	Должно быть		
Предисловие. Таблица согласования	—	Туркмения	ТМ	Главгосслужба «Туркменстандартлары»

(ИУС № 7 2022 г.)



**БОЛТОКОМПЛЕКТЫ ВЫСОКОПРОЧНЫЕ  
ДЛЯ ПРЕДВАРИТЕЛЬНОГО НАТЯЖЕНИЯ КОНСТРУКЦИОННЫЕ**

**Система HR — комплекты шестигранных болтов и гаек**

**High-strength structural bolting assemblies for preloading  
System HR — Hexagon bolt and nut assemblies**

---

Дата введения — 2014—07—01

## **1 Область применения**

Настоящий стандарт совместно с ГОСТ 32484.1 устанавливает требования для комплектов высокопрочных болтов и гаек системы HR для соединений с предварительным натяжением с увеличенным размером под ключ, с резьбой от М12 до М36 классов прочности 8.8/8 и 10.9/10, применяемых в болтовых соединениях металлических конструкций в строительстве и машиностроении, эксплуатируемых в различных макроклиматических районах по ГОСТ 15150.

Болт и гайка в этом стандарте были разработаны так, чтобы достигать усилия предварительного натяжения не менее  $0,7f_{ub} \times A_s$  ( $0,7$  от номинального предела прочности на площадь сечения болта) и получить податливость за счет преимущественной пластической деформации стержня болта.

Для этой цели компоненты болтокомплекта имеют следующие характеристики:

- высота гайки соответствует, в среднем,  $0,85$  диаметра резьбы;
- болт с нормальной длиной резьбы.

Болт и гайка согласно этому документу применяют совместно с шайбами по ГОСТ 32484.6 или ГОСТ 32484.5 (только под гайку).

Метод испытания на предварительное натяжение установлен в ГОСТ 32484.2.

## **2 Нормативные ссылки**

В настоящем стандарте использованы ссылки на следующие нормативные документы:

ГОСТ 9.306–85 Единая система защиты от коррозии и старения. Покрытия металлические и неметаллические неорганические. Обозначения.

ГОСТ 9.307–89 Единая система защиты от коррозии и старения. Покрытия цинковые горячие. Общие требования и методы контроля.

ГОСТ 8724–2002 Основные нормы взаимозаменяемости. Резьба метрическая. Диаметры и шаги.

ГОСТ 9454–78 Металлы. Метод испытания на ударный изгиб при пониженных, комнатной и повышенных температурах

ГОСТ 15150–69 Машины, приборы и другие технические изделия. Исполнения для различных климатических районов. Категории, условия эксплуатации, хранения и транспортирования в части воздействия климатических факторов внешней среды

ГОСТ 32484.1-2013 (EN 14399-1:2005) Болтокомплекты высокопрочные для предварительного натяжения конструкционные. Общие требования

ГОСТ 32484.2-2013 (EN 14399-2:2005) Болтокомплекты высокопрочные для предварительного натяжения конструкционные. Испытание на предварительное натяжение

ГОСТ 32484.4-2013 (EN 14399-4:2005) Болтокомплекты высокопрочные для предварительного натяжения конструкционные. Система HV — Комплекты шестигранных болтов и гаек

ГОСТ 32484.5-2013 (EN 14399-5:2005) Болтокомплекты высокопрочные для предварительного натяжения конструкционные. Плоские шайбы

ГОСТ 32484.6-2013 (EN 14399-6:2005) Болтокомплекты высокопрочные для предварительного натяжения конструкционные. Плоские шайбы с фаской

ГОСТ ISO 2859-1-2009 Статистические методы. Процедуры выборочного контроля по альтернативному признаку. Часть 1. Планы выборочного контроля последовательных партий на основе приемлемого уровня качества

ISO 898-1:2013<sup>1</sup> Механические свойства крепежных изделий из углеродистых и легированных сталей. Часть 1. Болты, винты и шпильки установленных классов прочности с крупным и мелким шагом резьбы

ISO 898-2<sup>2</sup> Механические свойства крепежных изделий из углеродистой стали и легированной стали. Часть 2. Гайки установленного класса прочности. Крупная и мелкая резьба

ISO 965-2:1998<sup>3</sup> Резьбы метрические ISO общего назначения. Допуски. Часть 2. Предельные размеры резьб для болтов и гаек общего назначения. Средний класс точности

ISO 965-5:1998<sup>4</sup> Резьбы метрические ISO общего назначения. Допуски. Часть 5. Предельные размеры внутренних для сборки с горячеоцинкованными наружными резьбами, с максимальным полем допуска резьбы h до нанесения покрытия

ISO 3269:2000<sup>5</sup> Изделия крепежные. Приемочный контроль

ISO 4759-1:2000<sup>6</sup> Изделия крепежные. Допуски. Часть 1. Болты, винты, шпильки и гайки. Классы точности A, B и C

ISO 6157-1:1998<sup>7</sup> Изделия крепежные. Дефекты поверхности. Часть 1. Болты, винты и шпильки общего назначения

ISO 6157-2:1995<sup>8</sup> Изделия крепежные. Дефекты поверхности. Часть 2. Гайки

ISO 10683:2000<sup>9</sup> Детали крепежные — Покрытия, полученные при нанесении дисперсии чешуек цинка неэлектролитическим способом

EN 13811:2003<sup>10</sup> Термодиффузионное цинкование. Цинковые диффузионные покрытия на железных изделиях. Технические условия

Примечание — При пользовании настоящим стандартом целесообразно проверить действие ссылочных стандартов в информационной системе общего пользования — на официальном сайте Федерального агентства по техническому регулированию и метрологии в сети Интернет или по ежегодному информационному указателю «Национальные стандарты», который опубликован по состоянию на 1 января текущего года, и по выпускам ежемесячного информационного указателя «Национальные стандарты» за текущий год. Если ссылочный

<sup>1</sup> Действует до введения ГОСТ, разработанного на основе ISO 898-1:2013. Перевод стандарта имеется в Федеральном агентстве по техническому регулированию и метрологии. На территории России действует ГОСТ Р ИСО 898-1-2011 (ISO 898-1:2009, IDT)

<sup>2</sup> Действует до введения ГОСТ, разработанного на основе ISO 898-2:2012. Перевод стандарта имеется в Федеральном агентстве по техническому регулированию и метрологии. На территории России действует ГОСТ Р ИСО 898-2-2013 (ISO 898-2:2012, IDT)

<sup>3</sup> Соответствующий межгосударственный стандарт отсутствует

<sup>4</sup> Действует до введения ГОСТ, разработанного на основе ISO 965-5:1998. Перевод стандарта имеется в Федеральном агентстве по техническому регулированию и метрологии.

<sup>5</sup> Действует до введения ГОСТ, разработанного на основе ISO 3269:2000. Перевод стандарта имеется в Федеральном агентстве по техническому регулированию и метрологии. На территории России действует ГОСТ Р ИСО 3269-2009 (ISO 3269:2000, IDT)

<sup>6</sup> Действует до введения ГОСТ, разработанного на основе ISO 4759-1:2000. Перевод стандарта имеется в Федеральном агентстве по техническому регулированию и метрологии. На территории России действует ГОСТ Р ИСО 4759-1-2009 (ISO 4759-1:2000, IDT)

<sup>7</sup> Действует до введения ГОСТ, разработанного на основе ISO 6157-1:1998. Перевод стандарта имеется в Федеральном агентстве по техническому регулированию и метрологии. На территории России действует ГОСТ Р ИСО 6157-1-2009 (ISO 6157-1:1998, IDT)

<sup>8</sup> Действует до введения ГОСТ, разработанного на основе ISO 6157-2:1995. Перевод стандарта имеется в Федеральном агентстве по техническому регулированию и метрологии. На территории России действует ГОСТ Р ИСО 6157-2-2009 (ISO 6157-2:1995, IDT)

<sup>9</sup> Соответствующий межгосударственный стандарт отсутствует. На территории России действует ГОСТ Р ИСО 10683-2013 (ISO 10683:2000, IDT)

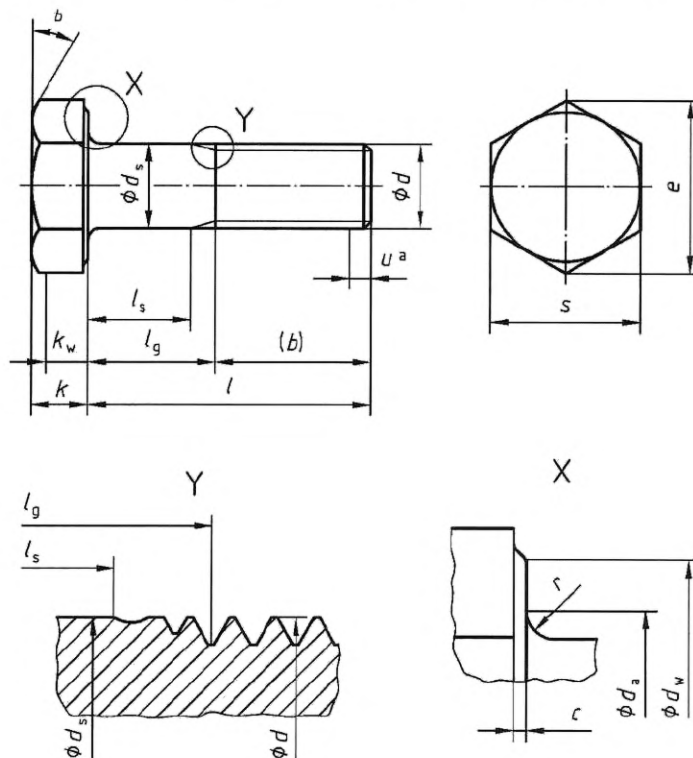
<sup>10</sup> Соответствующий межгосударственный стандарт отсутствует. На территории России действует ГОСТ Р 9.316-2006.

стандарт заменен (изменен), то при пользовании настоящим стандартом следует руководствоваться заменяющим (измененным) стандартом. Если ссылочный стандарт отменен без замены, то положение, в котором дана ссылка на него, применяется в части, не затрагивающей эту ссылку.

### 3 Болты

#### 3.1 Конструкция и размеры болтов

Конструкция и размеры болтов должны соответствовать указанным на рисунке 1 и в таблице 2.



<sup>a)</sup> Неполная резьба  $u \leq 2P$ ;

<sup>b)</sup> от  $15^\circ$  до  $30^\circ$

П р и м е ч а н и е — Разность между  $l_g$  и  $l_s$  должна быть не менее чем  $1,5 P$

Рисунок 1

## ГОСТ 32484.3—2014

Т а б л и ц а 2 — Размеры болтов <sup>a)</sup> В миллиметрах

Резьба, <i>d</i>		M12	(M14) <sup>b)</sup>	M16	(M18) <sup>b)</sup>	M20
<i>P</i> <sup>c)</sup>		1,75	2	2	2,5	2,5
<i>b</i> <sub>справ.</sub>	<sup>d)</sup>	30	34	38	42	46
	<sup>e)</sup>	—	40	44	48	52
	<sup>f)</sup>	—	—	—	—	65
<i>c</i>	не более	0,8	0,8	0,8	0,8	0,8
	не менее	0,4	0,4	0,4	0,4	0,4
<i>d</i> <sub>a</sub>	не более	15,2	17,2	19,2	21,7	24,4
<i>d</i> <sub>s</sub>	не более	12,70	14,70	16,70	18,70	20,84
	не менее	11,30	13,3	15,30	17,3	19,16
<i>d</i> <sub>w</sub>	не более	<sup>g)</sup>	<sup>g)</sup>	<sup>g)</sup>	<sup>g)</sup>	<sup>g)</sup>
	не менее	20,1	22	24,9	27,7	29,5
<i>e</i>	не менее	23,91	26,17	29,56	32,95	35,03
<i>k</i>	номин.	7,5	8,8	10	11,5	12,5
	не более	7,95	9,25	10,75	12,4	13,40
	не менее	7,05	8,35	9,25	10,6	11,60
<i>k</i> <sub>w</sub>	не менее	4,9	5,85	6,5	7,42	8,1
<i>r</i>	не менее	1,2	1,2	1,2	1,5	1,5
<i>s</i>	не более	22	24	27	30	32
	не менее	21,16	23,16	26,16	29,16	31

Продолжение таблицы 2

Резьба, $d$			M12		(M14) <sup>b)</sup>		M16		(M18) <sup>b)</sup>		M20	
$l$			$l_s$ и $l_g^{h),j)}$									
НОМИН.	Не менее	Не более	$l_s$ , не менее	$l_g$ , не более	$l_s$ , не менее	$l_g$ , не более	$l_s$ , не менее	$l_g$ , не более	$l_s$ , не менее	$l_g$ , не более	$l_s$ , не менее	$l_g$ , не более
35	33,75	36,25	6	11,25								
40	38,75	41,25	6	11,25			8	14				
45	43,75	46,25	6,25	15			8	14			10	17,5
50	48,75	51,25	11,25	20	7	13	8	14			10	17,5
55	53,5	56,5	16,25	25	11	21	8	14			10	17,5
60	58,5	61,5	21,25	30	16	26	12	22	9	16,5	10	17,5
65	63,5	66,5	26,25	35	21	31	17	27	10,5	23	10	17,5
70	68,5	71,5	31,25	40	26	36	22	32	15,5	28	11,5	24
75	73,5	76,5	36,25	45	31	41	27	37	20,5	33	16,5	29
80	78,5	81,5	41,25	50	36	46	32	42	25,5	38	21,5	34
85	83,25	86,75	46,25	55	41	51	37	47	30,5	43	26,5	39
90	88,25	91,75	51,25	60	46	56	42	52	35,5	48	31,5	44
95	93,25	96,75	56,25	65	51	61	47	57	40,5	53	36,5	49
100	98,25	101,75	61,25	70	56	66	52	62	45,5	58	41,5	54
110	108,25	111,75			66	76	62	72	55,5	68	51,5	64
120	118,25	121,75			76	86	72	82	65,5	78	61,5	74
130	128	132			80	90	76	86	69,5	82	65,5	78
140	138	142			90	100	86	96	79,5	92	75,5	88
150	148	152			100	110	96	106	89,5	102	85,5	98
160	156	164			110	120			99,5	112		
170	166	174										
180	176	184										
190	186	194										
200	196	204										

## ГОСТ 32484.3—2014

Продолжение таблицы 2

Резьба, $d$		M22	M24	M27	M30	M36
$P^{(2)}$		2,5	3	3	3,5	4
$b_{\text{справ.}}$	д)	50	54	60	66	78
	е)	56	60	66	72	84
	л)	69	73	79	85	97
$c$	не более	0,8	0,8	0,8	0,8	0,8
	не менее	0,4	0,4	0,4	0,4	0,4
$d_a$	не более	26,4	28,4	32,4	35,4	42,4
$d_s$	не более	22,84	24,84	27,84	30,84	37,00
	не менее	21,16	23,16	26,16	29,16	35,00
$d_w$	не более	г)	г)	г)	г)	г)
	не менее	33,3	38,0	42,8	46,6	55,9
$e$	не менее	39,55	45,20	50,85	55,37	66,44
$k$	номин.	14	15	17	18,7	22,5
	не более	14,90	15,90	17,90	19,75	23,55
	не менее	13,10	14,10	16,10	17,65	21,45
$k_w$	не менее	9,2	9,9	11,3	12,4	15,0
$r$	не менее	1,5	1,5	2,0	2,0	2,0
$s$	не более	36	41	46	50	60
	не менее	35	40	45	49	58,8

Продолжение таблицы 2

Резьба, $d$			M22		M24		M27		M30		M36			
$l$			$l_s$ и $l_g^{h,j}$											
НОМИН.	$l$		$l_s$		$l_g$		$l_s$		$l_g$		$l_s$		$l_g$	
	не менее	не более	не менее	не более	не менее	не более	не менее	не более	не менее	не более	не менее	не более	не менее	не более
30	28,95	31,05												
35	33,75	36,25												
40	38,75	41,25												
45	43,75	46,25												
50	48,75	51,25	11	18,5										
55	53,5	56,5	11	18,5	12	21								
60	58,5	61,5	11	18,5	12	21	13,5	22,5						
65	63,5	66,5	11	18,5	12	21	13,5	22,5						
70	68,5	71,5	11	18,5	12	21	13,5	22,5	15	25,5				
75	73,5	76,5	12,5	25	12	21	13,5	22,5	15	25,5				
80	78,5	81,5	17,5	30	12	21	13,5	22,5	15	25,5				
85	83,25	86,75	22,5	35	16	31	13,5	22,5	15	25,5	18	30		
90	88,25	91,75	27,5	40	21	36	15	30	15	25,5	18	30		
95	93,25	96,75	32,5	45	26	41	20	35	15	25,5	18	30		
100	98,25	101,75	37,5	50	31	46	25	40	16,5	34	18	30		
110	108,25	111,75	47,5	60	41	56	35	50	26,5	44	18	30		
120	118,25	121,75	57,5	70	51	66	45	60	36,5	54	22	42		
130	128	132	61,5	74	55	70	49	64	40,5	58	26	46		
140	138	142	71,5	84	65	80	59	74	50,5	68	36	56		
150	148	152	81,5	94	75	90	69	84	60,5	78	46	66		

## ГОСТ 32484.3—2014

Окончание таблицы 2

Резьба, $d$			M22		M24		M27		M30		M36			
$l$			$l_s$ и $l_g$ <sup>h), j)</sup>											
НОМИН.			$l_s$		$l_g$		$l_s$		$l_g$		$l_s$		$l_g$	
	не менее	не более	не менее	не более	не менее	не более	не менее	не более	не менее	не более	не менее	не более	не менее	не более
160	156	164			85	100	79	94	70,5	88	56	76		
170	166	174			95	110	89	104	80,5	98	66	86		
180	176	184			105	120	99	114	90,5	108	76	96		
190	186	194			115	130	109	124	100,5	118	86	106		
200	196	204			125	140	119	134	110,5	128	96	116		
<p>a) Для болтов с горячим цинковым покрытием размеры действительны до нанесения покрытия  b) Размеры по возможности не применять.  c) <math>P</math> — шаг резьбы.  d) Для длины <math>l_{\text{номин}} \leq 125</math> мм.  e) Для длины <math>125 \text{ мм} &lt; l_{\text{номин}} \leq 200</math> мм.  f) Для длины <math>l_{\text{номин}} &gt; 200</math> мм.  g) <math>d_w, \text{ макс.} = s_{\text{факт}}</math>  h) <math>l_g, \text{ макс.} = l_{\text{номин.}} - b</math>.  <math>l_s, \text{ мин.} = l_g, \text{ макс.} - 5P</math>.  j) Если <math>l_s, \text{ мин.}</math>, рассчитанная по формуле <sup>h)</sup>, меньше <math>0,5d</math>, то ее значение принимают равным <math>0,5d</math> и <math>l_g, \text{ макс.} = l_s, \text{ мин.} + 3P</math>. Болты с укороченной длиной резьбы приведены выше ступенчатой линии.</p>														
<p>П р и м е ч а н и е — Обычно длину резьбы отмеряют из промежутка между <math>l_s, \text{ мин.}</math> и <math>l_g, \text{ макс.}</math></p>														



## 3.2 Требования к болтам и ссылочные стандарты

Т а б л и ц а 3 — Требования к болтам и ссылочные стандарты

Материал		Сталь
Общие требования		ГОСТ 32484.1
Резьба	Поле допуска	6g <sup>a)</sup>
	Обозначение стандарта	ГОСТ 8724, ISO 965-2
Механические свойства	Класс прочности	8.8 или 10.9
	Обозначение стандарта	ISO 898-1
Ударная вязкость	Значение, не менее <sup>1)</sup>	KV <sub>-20</sub> ≥ 27Дж
	Образцы <sup>b)</sup>	ГОСТ 9454
	Испытания	ГОСТ 9454
Допуски	Класс точности	В Кроме размеров <i>c</i> и <i>r</i> Допуск на длину болтов <i>L</i> при размере ≥160мм, составляет ± 4,0мм.
	Обозначение стандарта	ГОСТ 1759.1
Покрытие <sup>c)</sup>	Нормальное	Тонкая оксидная пленка <sup>d)</sup>
	Горячее цинкование	ГОСТ 9.307
	Термодиффузионное	EN 13811
	Ламельное	ISO 10683
	Другое	По согласованию <sup>e)</sup>
Дефекты поверхности		Допуски для дефектов поверхности по ISO 6157-1
Приемка		Приемочный контроль по ISO 3269, ГОСТ ISO 2859-1
<p><sup>a)</sup> Поле допуска действительно до горячего цинкования. Болты с горячим цинковым покрытием предназначены для комплектации с гайками, имеющими увеличенное поле допуска резьбы.</p> <p><sup>b)</sup> Расположение V-образного надреза (Шарпи) в испытательных образцах из болтов принимают по ISO 898-1.</p> <p><sup>c)</sup> При выборе соответствующего процесса обработки поверхности (например, очистка и покрытие) необходимо учитывать риск водородного охрупчивания металла болтов, см. соответствующие стандарты на покрытия.</p> <p><sup>d)</sup> Тонкая оксидная пленка без следов отслаивания с остаточным масляным покрытием, полученная в результате термообработки.</p> <p><sup>e)</sup> Другие покрытия могут быть по согласованию между покупателем и изготовителем, если они не влияют на механические свойства и функциональные характеристики. Покрытия из кадмия и кадмиевых сплавов не разрешаются.</p> <p><sup>f)</sup> Для болтов исполнения ХЛ по ГОСТ 15150 испытания проводят при температуре: KV — минус 40°С или KU — минус 60°С.</p>		

### 3.3 Обезуглероживание резьбы болтов

Требование по величине обезуглероживания резьбы болтов и методика измерений приведены в ISO 898-1.

### 3.4 Маркировка болтов

Высокопрочные конструкционные болты должны быть маркированы:  
Класс прочности в соответствии с ISO 898-1 и буквами HR.

*Пример — 10.9 HR;*

б) Идентификационный знак изготовителя комплекта  
Маркировку выполняют выпуклой или вдавленной на верхней поверхности *головки* болта.

*Пример маркировки болта —*



1 — идентификационный знак изготовителя болтокомплекта

Рисунок 2 — Маркировка болта

В маркировке дополнительно могут быть указаны:

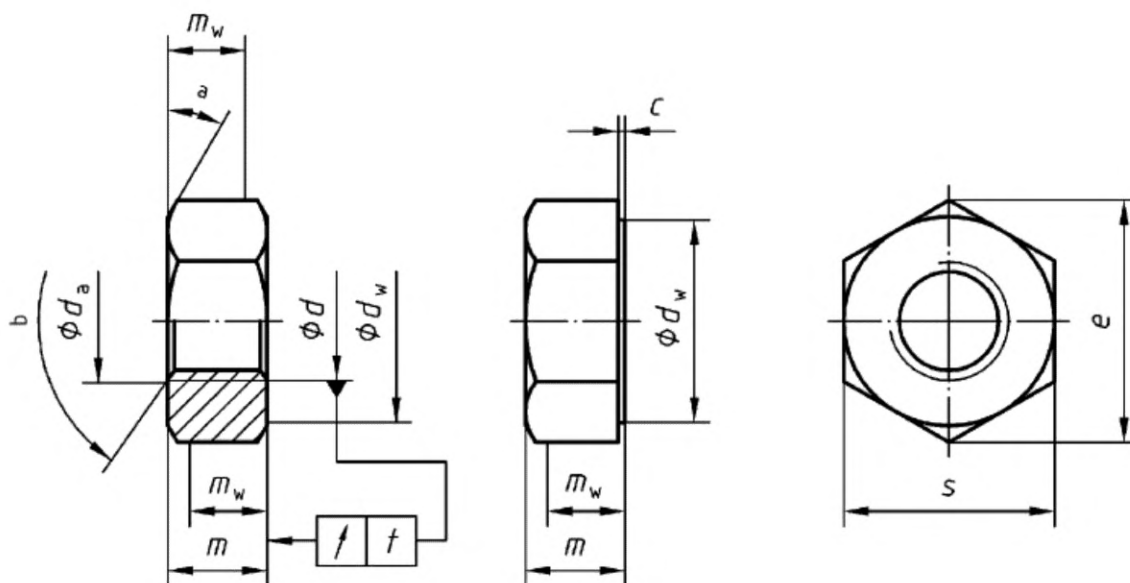
- условный номер плавки (по требованию);
- буквы ХЛ для болтов климатического исполнения ХЛ.

*Пример — 10.9 HR ХЛ.*

## 4 Гайки

### Конструкции и размеры гаек

Конструкции и размеры гаек должны соответствовать, указанным на рисунке 3 и в таблице 4.



- a) От  $15^\circ$  до  $30^\circ$ ;  
 b) от  $110^\circ$  до  $130^\circ$

Рисунок 3 — Размеры гаек

## ГОСТ 32484.3—2014

Т а б л и ц а 4 — Размеры гаек <sup>a)</sup> В миллиметрах

Резьба, $d$		M12	(M14) <sup>b)</sup>	M16	(M18) <sup>b)</sup>	M20	M22	M24	M27	M30	M36
$P$ <sup>c)</sup>		1,75	2	2	2,5	2,5	2,5	3	3	3,5	4
$d_a$	не более	13	15,1	17,3	19,5	21,6	23,7	25,9	29,1	32,4	38,9
	не менее	12	14	16	18	20	22	24	27	30	36
$d_w$	не более	d)	d)	d)	d)	d)	d)	d)	d)	d)	d)
	не менее	20,1	21,86	24,9	27,70	29,5	33,3	38,0	42,8	46,6	55,9
$e$	не менее	23,91	27,12	29,56	32,95	35,03	39,55	45,20	50,85	55,37	66,44
$m$	не более	10,8	12,8	14,8	15,8	18	19,4	21,5	23,8	25,6	31
	не менее	10,37	12,1	14,1	15,1	16,9	18,1	20,2	22,5	24,3	29,4
$m_w$	не менее	8,3	9,7	11,3	12,1	13,5	14,5	16,2	18,1	19,5	22,4
$c$	не более	0,8	0,8	0,8	0,8	0,8	0,8	0,8	0,8	0,8	0,8
	не менее	0,4	0,4	0,4	0,4	0,4	0,4	0,4	0,4	0,4	0,4
$s$	не более	22	24	27	30	32	36	41	46	50	60
	не менее	21,16	23,16	26,16	29,16	31	35	40	45	49	58,8
$t$		0,38	0,42	0,47	0,52	0,58	0,63	0,72	0,80	0,87	1,05
<p>a) Для гаек с горячим цинковым покрытием размеры действительны до нанесения покрытия.  b) Не рекомендованные размеры.  c) <math>P</math> — шаг резьбы.  d) <math>d_{w, \text{ макс}} = s_{\text{факт}}</math>.</p>											

## 4.2 Требования к гайкам и ссылочные стандарты

Т а б л и ц а 5 — Требования к гайкам и ссылочные стандарты

Материал		Сталь
Общие требования		ГОСТ 32484.1
Резьба	Поле допуска	6H или 6AZ
	Обозначение стандарта	ГОСТ 8724, ISO 965-2, ISO 965-5
Механические свойства	Класс прочности	8 <sup>a)</sup> или 10 <sup>a)</sup>
	Обозначение стандарта	ISO 898-2
Допуски	Класс точности	B кроме размеров <i>m</i> и <i>c</i>
	Обозначение стандарта	ГОСТ 1759.1 <sup>b)</sup>
Покрытие	Нормальное	Тонкая оксидная пленка <sup>c)</sup>
	Горячее цинковое	ГОСТ 9.307
	Термодиффузионное	EN 13811
	Ламельное	ISO 10683
	Другое	По согласованию <sup>d)</sup>
Дефекты поверхности		Допустимые дефекты поверхности по ГОСТ 1759.2
Приемка		Приемочный контроль по ГОСТ 17769, ГОСТ ISO 2859-1

<sup>a)</sup> Значения пробной нагрузки и твердости см. п. 4.3. Все другие механические свойства указаны в ISO 898-2

<sup>b)</sup> Кроме допускаемого отклонения на перпендикулярность опорной поверхности, см. допуски в таблице 4.

<sup>c)</sup> Тонкая оксидная пленка без следов отслаивания с остаточным масляным покрытием, полученная в результате термообработки.

<sup>d)</sup> Другие покрытия могут быть предметом соглашения между покупателем и изготовителем, если они не влияют на механические свойства и технологические характеристики. Покрытия из кадмия и кадмиевых сплавов не допускаются.

## 4.3. Пробная нагрузка для гаек

Т а б л и ц а 6 — Значения пробной нагрузки для гаек

Резьба $d$	Номинальная площадь сечения оправки для стандартных испытаний	Класс прочности	
		8	10
		Поле допуска 6H или 6AZ	Поле допуска 6H или 6AZ
		Пробная нагрузка ( $A_s \times S_p$ ), Н	
мм <sup>2</sup>	Напряжение от пробной нагрузки, Н/мм <sup>2</sup>		
	1000	1160	
M12	84,3	84 300	97 800
(M14)	115	115 000	133 400
M16	157	157 000	182 100
(M18)	192	192 000	222 700
M20	245	245 000	284 200
M22	303	303 000	351 200
M24	353	353 000	409 500
M27	459	459 000	532 400
M30	561	561 000	650 800
M36	817	817 000	947 700
<p>Примечания</p> <p>1 Значения пробной нагрузки основаны на напряжениях, возникающих при пробной нагрузке:  - для гаек класса прочности 8: 1000 Н/мм<sup>2</sup>;  - для гаек класса прочности 10: 1160 Н/мм<sup>2</sup>.</p> <p>2 Пробная нагрузка при испытании гаек для болтовых соединений строительных конструкций класса прочности 10 равна: для M22 — 363 600 Н, для M24 — 423 600 Н, для M27 — 550 800 Н (1200 Н/мм<sup>2</sup>).</p>			

Если гайки должны быть приняты на основе значений твердости, соответствующие значения даны в таблице 7.

Т а б л и ц а 7 — Значения твердости

Гайки	Пределы твердости
Класс прочности 8, поле допуска 6H	Как установлено в ISO 898-2 для класса прочности 8
Класс прочности 10, поле допуска 6H или 6AZ	Как установлено в ISO 898-2 для класса прочности 10
Класс прочности 8, поле допуска 6AZ, горячее цинковое покрытие	от 260 HV до 353 HV (от 24 HRC до 36 HRC)

#### 4.4 Обезуглероживание резьбы гайки

Требование по величине обезуглероживания резьбы гайки и методике измерений принимают по аналогии с наружной резьбой по ГОСТ ISO 898-1.

#### 4.5 Маркировка гаек

Гайки должны быть маркированы:

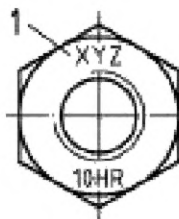
а) Класс прочности по ISO 898-2 и буквы HR.

*Пример 1 — 10 HR.*

б) Идентификационный знак изготовителя комплекта.

Маркировку выполняют выпуклой или вдавленной на опорной поверхности гайки, не прилегающей к опорной поверхности шайбы.

*Пример 2 — маркировка гайки:*



1 — маркировка товарного знака изготовителя болтокомплекта

Рисунок 4 — Маркировка гаек

## 5 Обозначение болтокомплекта

*Пример 1—Болтокомплект для соединений на высокопрочных болтах, системы HR, состоящий из болта с шестигранной головкой с увеличенным размером под ключ, с резьбой M16, номинальной длины  $l = 80$  мм, классом прочности 10.9, и шестигранной гайки с увеличенным размером под ключ, с резьбой M16, класса прочности 10:*

***Болтокомплект ГОСТ 32484.3 — M16 x 80 — 10.9/10 — HR.***

Если поверхностная обработка иная, чем тонкая оксидная пленка, то в обозначении должен быть указан вид покрытия на поверхности в соответствии со стандартом на покрытие. Например, для горячего цинкования с толщиной покрытия 40 мкм, обозначаемого по ГОСТ 9.306:

***Болтокомплект ГОСТ 32484.3 — M16 x 80 — 10.9/10 — HR — Гор.Ц40.***

Если климатическое исполнение иное, чем исполнение «У», то в обозначении должен быть указан вид климатического исполнения. Например, для болтокомплектов, предназначенных для эксплуатации в районах с холодным климатом, обозначаемых по ГОСТ 15150:

***Болтокомплект ГОСТ 32484.3 — M16 x 80 — 10.9/10 — HR — ХЛ.***

Если болты с шестигранной головкой, соответствующие этому стандарту, необходимы для других целей, например, для использования в глухих отверстиях с резьбой, они могут быть заказаны отдельно, и в таком случае обозначаются следующим образом:

**Пример 2** — Болт с шестигранной головкой, с увеличенным размером под ключ, для соединений конструкций на высокопрочных болтах, системы HR, с резьбой M16 номинальной длины  $l = 80$  мм, класса прочности 10.9:

**Болт ГОСТ 32484.3 — M16 x 80 — 10.9 — HR.**

Если шестигранные гайки, соответствующие этой части стандарта, необходимы для других целей, например для использования со шпильками, они могут быть заказаны отдельно, и в таком случае обозначаются следующим образом:

**Пример 3** — Шестигранная гайка с увеличенным размером под ключ, для соединений конструкций на высокопрочных болтах, системы HR, с резьбой M16, класса прочности 10:

**Гайка ГОСТ 32484.3 — M16 — 10 — HR.**

## 6 Комплектуемые шайбы

Болты и гайки согласно настоящему стандарту применяются совместно с шайбами по ГОСТ 32484.6 или ГОСТ 32484.5 (только под гайку).

## 7 Технологические характеристики болтокомплекта

### 7.1 Общие положения

Технологические характеристики болтокомплекта, соответствующие пп. 7.2–7.5, должны быть подтверждены при проведении испытаний по ГОСТ 32484.2.

Четыре полные витка резьбы (в дополнение к сбегу резьбы) должны остаться свободными между опорной поверхностью гайки и гладкой частью стержня болта.

**Примечание** — Дополнительная справочная информация по технологическим характеристикам указана в ГОСТ 32484.2.

На гайках или на болтах и шайбах должно быть достаточно необходимой смазки как обязательного условия для того, чтобы в натягиваемом болтокомплекте не возникло задира и было достигнуто требуемое усилие натяжения.

При подготовке болтов, гаек и шайб к испытаниям не допускается удалять загрязнения с поверхностей трения (резьбы и опорных поверхностей гаек и шайб) способами, изменяющими профиль резьбы или шероховатость поверхности, например абразивоструйной обработкой, прогонкой резьбы и пр. На крепежные изделия с нормальным покрытием перед испытанием наносят смазку на все поверхности трения — на резьбу болта и гайки и на опорные поверхности гайки и шайбы. Болты, гайки и шайбы очищают от технологической смазки и загрязнений окунанием в щелочной раствор при температуре не менее 90 °С, после чего смывают остатки щелочного раствора водой, сушат и смазывают окунанием в емкость со смазочным составом (80% неэтилированного бензина и 20 % минерального масла при температуре состава 20 °С и времени выдержки 1—2 мин). Болтокомплекты испытывают после сушки в течение не менее 2 ч при температуре не ниже 20 °С.

### 7.2 Максимальное усилие в болте во время испытания на коэффициент закручивания ( $F_{bi\ max}$ )

Усилие в болтах при испытаниях должно быть не ниже величины (формула 1):

$$F_{bi\ max} \geq 0,9 f_{ub} \times A_s, \quad (1),$$

где:  $f_{ub}$  — номинальная прочность на разрыв ( $R_m$ );

$A_s$  — номинальная расчетная площадь сечения болта.



При этом в результатах испытаний фиксируется коэффициент закручивания, соответствующий заданному значению предварительного натяжения ( $0,7f_{ub} \times A_s$ ).

Рекомендуемые усилия натяжения болтокомплектов при испытаниях приведены в Приложении А.

### 7.3. Угол, на который поворачивают гайки (или болт) начиная от предварительного натяжения $0,7 f_{ub} \times A_s$ до достижения $F_{bi\ max}$ . ( $\Delta\Theta_1$ )

Значения, указанные в таблице 8, приведены только для информации.

Т а б л и ц а 8 — Значения  $\Delta\Theta_1$

Длина обжатия, $\sum t$ <sup>a)</sup>	$\Delta\Theta_1$ , не менее
$\sum t < 2d$	90°
$2d < \sum t < 6d$	120°
$6d < \sum t < 10d$	150°
a) $\sum t$ — полная толщина стягиваемого пакета, включая шайбу(ы).	

### 7.4. Угол, на который поворачивают гайки (или болт) начиная от предварительного натяжения $0,7 f_{ub} \times A_s$ до тех пор, пока $F_{bi}$ снова снизится до $0,7 f_{ub} \times A_s$ ( $\Delta\Theta_2$ )

Применяемые значения для  $\Delta\Theta_2$  указаны в таблице 9.

Т а б л и ц а 9 — Значения  $\Delta\Theta_2$

Длина обжатия, $\sum t$ <sup>a)</sup>	$\Delta\Theta_2$ , не менее
$\sum t < 2d$	210°
$2d \leq \sum t < 6d$	240°
$6d \leq \sum t \leq 10d$	270°
a) $\sum t$ — полная толщина стягиваемого пакета, включая шайбу(ы).	

### 7.5. Индивидуальные значения, среднее значение и коэффициент вариации коэффициента закручивания ( $k$ -фактор)

#### 7.5.1. Индивидуальные значения ( $k_i$ ) и коэффициент вариации ( $V_k$ ) коэффициента закручивания ( $k$ -фактор) для $k$ -класса К1

Если нормируются  $k_i$ -значения, то для любых покрытий они должны быть в пределах:

$$0,11 \leq k_i \leq 0,20$$

Коэффициент вариации должен быть  $V_k \leq 0,10$ .

### 7.5.2 Среднее значение ( $k_m$ ) и коэффициент вариации ( $V_k$ ) коэффициента закручивания для $k$ -класса К2

Среднее значение коэффициента закручивания ( $k$ -фактор) рассчитывают по формулам 2 и 3:

$$k_m = \frac{\sum_{i=1}^n k_i}{n} \quad (2)$$

$$k_i = \frac{M_i}{F_p \times d} \quad (3)$$

где:  $M_i$  — индивидуальное значение крутящего момента;

$F_p$  — заданное усилие натяжения;

$d$  — номинальный диаметр болта.

Для расчета коэффициента вариации коэффициента закручивания применяют формулу 4:

$$V_k = \frac{s_k}{k_m} \quad (4)$$

где  $s_k$  — стандартное отклонение (формула 5):

$$s_k = \sqrt{\frac{\sum (k_i - k_m)^2}{n - 1}} \quad (5)$$

Если нормируются  $k_m$  и  $V_k$ , их значения должны быть в пределах, указанных в таблице 10:

Т а б л и ц а 10 — Среднее значение и коэффициент вариации коэффициента закручивания

Вид покрытия	Среднее значение коэффициента закручивания $k_m$	Коэффициент вариации $V_k$ , не более
Горячий цинк	$0,11 \leq k_m \leq 0,23$	0,10
Любое	$0,11 \leq k_m \leq 0,20$ (при $0,11 \leq k_i \leq 0,20$ )	

**Приложение ДА  
(рекомендуемое)**

**Рекомендуемые усилия натяжения болтокомплектов  
для определения коэффициента закручивания**

Рекомендуемые усилия натяжения болтокомплектов для определения коэффициента закручивания приведены в таблице А.1

Т а б л и ц а А.1

Наружный диаметр резьбы, мм	Номинальная площадь расчетного сечения болта $A_{S\text{НОМ}}^a$ , мм <sup>2</sup>	Класс прочности болтов и напряжения от нормативного усилия Н/мм <sup>2</sup>	
		8.8	10.9
		560	700
		Нормативное усилие натяжения, Н	
12	84,3	47200	59000
14	115	64400	80500
16	157	87900	110000
18	192	108000	135000
20	245	137000	172000
22	303	170000	212000
24	353	198000	247000
27	459	257000	321000
30	561	314000	393000
36	817	458000	572000

**Приложение ДБ  
(справочное)**

**Разделы международного стандарта EN 14399-3:2005,  
которые применены в настоящем стандарте  
с модификацией их содержания для учета особенностей  
межгосударственной стандартизации**

**Введение**

Этот документ о конструкционных болтах отражает ситуацию в Европе, где существуют два вида технического решения для достижения необходимой гибкости при выборе комплекта из болта, гайки и шайбы. Эти решения используют различные системы (HR и HV) комплектов болта, гайки и шайбы, показанные в таблице 1. Обе системы апробированы, и специалисты в области болтовых соединений могут использовать одну или другую систему.

Однако важно при сборке избежать смешивания компонентов из разных систем. Поэтому, болты и гайки обеих систем стандартизированы каждая в отдельной части Европейского стандарта и маркировка компонентов одной и той же системы одинакова.

Т а б л и ц а 1 — Система комплекта болт/гайка/шайба

	Болтокомплект Болт/гайка/шайба Система HR	Болтокомплект Болт/гайка/шайба Система HV
Общие требования	EN 14399-1	
Узел: болт/гайка	EN 14399-3	EN 14399-4
Маркировка	HR	HV
Класс прочности	8.8/8	10.9/10
Шайба	EN 14399-5 или EN14399-6	EN 14399-5 или EN14399-6
Маркировка	H	H
Стандарт на предварительное натяжение	EN 14399-2	

Высокопрочные болты для предварительного натяжения очень чувствительны к различиям при изготовлении и смазке. Поэтому важно, чтобы комплект был произведен одним изготовителем, который всегда несет ответственность за технологические характеристики комплекта.

По этой же причине важно, чтобы покрытие болтокомплекта производилось одним изготовителем.

Помимо механических свойств компонентов комплекта, функциональное назначение комплекта требует, чтобы было достигнуто точно установленное усилие предварительного натяжения при затяжке комплекта в соответствии с технологией. С этой целью создан метод испытания на пригодность компонентов болтокомплекта, который показывает, выполняется ли функция собираемости комплекта.

Следует обратить внимание, что в соответствии с ISO272 размер под ключ у болтов M12 и M22 изменен на 22 мм и 32 мм соответственно. Эти замены оправданы по следующим причинам:

В соответствии с конкретными условиями работы конструкционных болтов, сжимающие напряжения под головкой болта или под гайкой M12 при размере под ключ 21 мм могут стать слишком большими, особенно если шайба будет расположена с эксцентриситетом относительно оси болта.

Для болтов M20 размер под ключ 34 очень труден для производства и его замена на размер 32 определен, прежде всего, экономическими соображениями. Также должно быть указано, что применение размера под ключ 32 мм уже является общей практикой в Европе.

В настоящее время стандарты EN 14399-3 по EN 14399-6 единственные Европейские стандарты, которые имеют отношение к общим требованиям EN14399-1. Однако в стадии подготовки находятся стандарты на:

- призонные болты

- болты с потайной головкой
- болты с шайбами, контролирующими предельное натяжение болта, для использования в качестве высокопрочных конструкционных болтов для предварительного натяжения.

### (Введение MOD Введение)

#### 1 Область применения

Этот документ вместе с EN 14399-1 устанавливает требования для комплектов высокопрочных болтов и гаек системы HR для соединений с предварительным натяжением с увеличенным размером под ключ, с резьбой от M12 до M36 и групп прочности 10.9/10.

Болт и гайка в этом стандарте были разработаны так, чтобы достигать усилия предварительного натяжения не менее  $0,7f_{ub} \times A_s^{11}$  в соответствии с ENV 1993-1-1 (Еврокоды 3) получить податливость за счет преимущественной пластической деформации стержня болта.

Для этой цели компоненты болтокомплекта имеют следующие характеристики:

- высота гайки согласно типу 1 (см. EN ISO 4032)
- длина резьбы болта согласно ISO 888

Болт и гайка согласно этому документу включают шайбы по EN 14399-4 или EN 14399-5 (только под гайку)

**Примечание** — Для обеспечения удовлетворительных результатов следует обратить внимание на важность правильного использования болтов. Для этого ENV 1090-1 содержит необходимые рекомендации.

Метод испытания на предварительное натяжение установлен в EN 14399-2.

#### (п.1 MOD п. 1)

#### 2 Нормативные ссылки

В документе использованы ссылки на следующие стандарты. При ссылке на стандарты с указанием года его принятия используют только указанное издание. При ссылке на стандарт без указания года его принятия используют последнее издание этого документа (со всеми поправками).

EN 493 Соединительные детали — Поверхностные дефекты — Гайки.

EN 10045-1 Металлические материалы — ударное испытание «Шарпи» — Часть 1: Испытательный метод.

EN 14399-1 Высокопрочные болтовые соединения, собираемые с предварительным натягом — Часть 1: Изготовление, требования.

EN 14399-2 Высокопрочные болтовые соединения, собираемые с предварительным натягом — Часть 2: Критерии (испытания) Пригодность для создания предварительного натяга.

EN 14399-5 Высокопрочные болтовые соединения, собираемые с предварительным натягом — Часть 5: Шайбы.

EN 14399-6 Высокопрочные болтовые соединения, собираемые с предварительным натягом — Часть 6: Шайбы с фаской.

EN 20898-2 Механические свойства крепежа — Часть 2. Гайки с точно установленными значениями максимально допустимой нагрузки — Крупная резьба (ISO 898-2:1992).

EN 26157-1 Крепеж — Дефекты поверхности — Часть 1: Винты, болты и штифты для общих требований (ISO 6157-1:1988).

EN ISO 898-1 Механические свойства крепежных изделий из углеродистых и легированных сталей — Часть 1: Болты, винты и шпильки установленных классов прочности с крупным и мелким шагом резьбы (ISO 898-1)

EN ISO 3269 Изделия крепежные. Приемочный контроль (ISO 3269 2000).

EN ISO 4759-1 Допуски для крепежных изделий — Часть 1: Болты винты штифты и гайки. Классы точности A, B и C (ISO 4759-1:2000).

EN ISO 10684 Изделия крепежные. Покрытия нанесенные методом горячего цинкования (ISO 10684:2004).

ISO 148 Сталь. Испытание на ударный изгиб «Шарпи» (V-надрез).

ISO 261 Резьбы метрические ISO общего назначения. Общий вид

ISO 965-2 Резьбы метрические ISO общего назначения. Допуски — Часть 2: Предельные размеры резьб для болтов и гаек общего назначения. Средний класс точности.

ISO 965-5 ISO Резьбы метрические ISO общего назначения. Допуски — Часть 5. Предельные размеры для внутренних винтовых резьб винтов для сборки с наружными винтовыми резьбами, гальванизованными горячим погружением, с максимальным размером позиции допуска h до гальванизации

#### (п.2 MOD п. 2)

<sup>11</sup>  $f_{ub}$  номинальный предел прочности ( $R_m$ ) и  $A_s$  площадь сечения болта

## 3.2 Требования к болтам и ссылочные стандарты

Т а б л и ц а 3 — Требования к болтам и ссылочные стандарты

Материал		Сталь
Общие требования		EN 14399-1
Резьба	Поле допуска	6g <sup>a)</sup>
	Обозначение стандарта	ISO 261, ISO 965-2
Механические свойства	Класс прочности	8.8 или 10.9
	Обозначение стандарта	ISO 898-1
Ударная вязкость	Значение, не менее <sup>f)</sup>	KV <sub>-20</sub> ≥ 27Дж
	Образцы <sup>b)</sup>	ISO 148
	Испытания	EN 10045-1
Допуски	Класс точности	C, кроме c и r. Допуск для длины более 160мм ± 4,0 мм
	Обозначение стандарта	ISO 4759-1
Покрытие <sup>c)</sup>	Нормальное	Как изготовлено <sup>d)</sup>
	Горячее цинкование	EN ISO 10684
	Другое	По согласованию <sup>e)</sup>
Дефекты поверхности		Допустимые дефекты поверхности по EN 26157-1
Приемка		Приемочный контроль по EN ISO 3269
<p><sup>a)</sup> Поле допуска действительно до горячего цинкования. Болты с горячим цинковым покрытием предназначены для комплектации с гайками, имеющими увеличенное поле допуска резьбы.</p> <p><sup>b)</sup> Расположение V-образного надреза (Шарпи) в испытательных образцах из болтов принимают по ISO 898-1.</p> <p><sup>c)</sup> При выборе процесса обработки поверхности (например, очистка и покрытие) необходимо учитывать риск водородного охрупчивания металла болтов, см. соответствующие стандарты на покрытия.</p> <p><sup>d)</sup> Тонкая оксидная пленка без следов отслаивания с остаточным масляным покрытием, полученная в результате термообработки.</p> <p><sup>e)</sup> Другие покрытия могут быть предметом переговоров между покупателем и изготовителем, если они не влияют на механические свойства и функциональные характеристики. Покрытия из кадмия и кадмиевых сплавов не разрешаются.</p>		

(п.3.2 MOD п. 3.2)

## 4.2 Требования к гайкам и ссылочные стандарты

Т а б л и ц а 5 — Требования к гайкам и ссылочные стандарты

Материал		Сталь
Общие требования		EN 1499-1
Резьба	Поле допуска	6H или 6AZ
	Обозначение стандарта	ISO 261, ISO 965-2, ISO 965-5
Механические свойства	Класс прочности	8 <sup>a)</sup> или 10 <sup>a)</sup>
	Обозначение стандарта	ISO 898-2
Допуски	Класс точности	B, кроме размеров <i>m</i> и <i>c</i>
	Обозначение стандарта	ISO 4759-1 <sup>b)</sup>
Покрытие <sup>c)</sup>	Нормальное	Как изготовлено <sup>c)</sup>
	Горячее цинкование	EN ISO 10684
	Другое	По согласованию <sup>d)</sup>
Дефекты поверхности		Допустимые дефекты поверхности по ISO 6157-2
Приемка		Приемочный контроль по ISO 3269
<sup>a)</sup> Значения пробной нагрузки и твердости см. п. 4.3. Все другие механические свойства указаны в EN 20898-2 <sup>b)</sup> Кроме допускаемого отклонения на перпендикулярность опорной поверхности, см. допуски в таблице 4. <sup>c)</sup> Тонкая оксидная пленка без следов отслаивания с остаточным масляным покрытием, полученная в результате термообработки. <sup>d)</sup> Другие покрытия могут быть предметом соглашения между покупателем и изготовителем при условии, если они не влияют на механические свойства и технологические характеристики. Покрытия из кадмия и кадмиевых сплавов не допускаются.		

(п.4.2 MOD п. 4.2)

## 4.4. Обезуглероживание резьбы гайки

Обезуглероживание резьбы гайки, измеряемое по аналогии с наружной резьбой, по ISO 898-1, должно быть не более  $G = 0,015$  мм.

(п.4.4 MOD п. 4.4)

7.5.2 Среднее значение ( $k_m$ ) и коэффициент вариации ( $V_k$ ) коэффициента закручивания для *k*-класса К2

Среднее значение коэффициента закручивания (*k*-фактор) рассчитывают по формуле:

$$k_m = \frac{\sum_{i=1}^n k_i}{n} \quad (2)$$

совместно с:

$$k_i = \frac{M_i}{F_p \times d} \quad (3)$$

где:

$M_i$  — индивидуальное значение крутящего момента

$F_p$  — заданное усилие натяжения

$d$  — номинальный диаметр болта.

Для коэффициента вариации коэффициента закручивания применяют следующую формулу:

$$V_k = \frac{s_k}{k_m}$$

где  $s_k$  — стандартное отклонение

Когда нормируются  $k_m$  и  $V_k$ , их значения должны быть:

$$0,10 \leq k_m \leq 0,23$$

$$V_k \leq 0,10$$

(п.7.5.2 MOD п. 7.5.2)



УДК 621.882.6:006.354

МКС 21.060.10

Ключевые слова: болтокомплекты, болтокомплекты высокопрочные конструкционные, болты, гайки и шайбы высокопрочные, система HR

---

Подписано в печать 02.10.2014. Формат 60x84<sup>1/8</sup>.

Усл. печ. л. 3,60. Тираж 34 экз. Зак. 4160

Подготовлено на основе электронной версии, предоставленной разработчиком стандарта

---

ФГУП «СТАНДАРТИНФОРМ»,  
123995 Москва, Гранатный пер., 4.  
[www.gostinfo.ru](http://www.gostinfo.ru) [info@gostinfo.ru](mailto:info@gostinfo.ru)



**Поправка к ГОСТ 32484.3—2013 (EN 14399-3:2005) Болтокомплекты высокопрочные для предварительного натяжения конструкционные. Система HR — комплекты шестигранных болтов и гаек**

В каком месте	Напечатано	Должно быть
Колонтитул (по всему тексту стандарта)	<b>ГОСТ 32484.3—2014</b>	<b>ГОСТ 32484.3—2013</b>
Титульный лист, первая страница стандарта	<b>ГОСТ 32484.3—2014 (EN 14399-3:2005)</b>	<b>ГОСТ 32484.3—2013 (EN 14399-3:2005)</b>
Сведения о стандарте.	ГОСТ 32484.3 (EN 14399-3:2005)	ГОСТ 32484.3—2013 (EN 14399-3:2005)
Пункт 4	<b>Дата введения — 2014—07—01</b>	<b>Дата введения — 2015—07—01</b>
Первая страница стандарта	МКС 21.060.10	МКС 21.060.10; 21.060.20
Библиографические данные		

(ИУС № 2 2015 г.)

**Поправка к ГОСТ 32484.3—2013 (EN 14399-3:2005) Болтокомплекты высокопрочные для предварительного натяжения конструкционные. Система HR — комплекты шестигранных болтов и гаек**

В каком месте	Напечатано	Должно быть		
Предисловие. Таблица согласования	—	Туркмения	ТМ	Главгосслужба «Туркменстандартлары»

(ИУС № 7 2022 г.)