
МЕЖГОСУДАРСТВЕННЫЙ СОВЕТ ПО СТАНДАРТИЗАЦИИ, МЕТРОЛОГИИ И СЕРТИФИКАЦИИ
(МГС)

INTERSTATE COUNCIL FOR STANDARDIZATION, METROLOGY AND CERTIFICATION
(ISC)

МЕЖГОСУДАРСТВЕННЫЙ
СТАНДАРТ

ГОСТ IEC
60998-2-2—
2013

**СОЕДИНИТЕЛЬНЫЕ УСТРОЙСТВА ДЛЯ
НИЗКОВОЛЬТНЫХ ЦЕПЕЙ БЫТОВОГО И
АНАЛОГИЧНОГО НАЗНАЧЕНИЯ**

Часть 2-2

**Дополнительные требования к соединительным
устройствам с безвинтовыми зажимами,
используемыми в качестве отдельных узлов**

(IEC 60998-2-2:2002, IDT)

Издание официальное



Москва
Стандартинформ
2014

Предисловие

Цели, основные принципы и порядок проведения работ по межгосударственной стандартизации установлены ГОСТ 1.0—92 «Межгосударственная система стандартизации. Основные положения» и ГОСТ 1.2—2009 «Межгосударственная система стандартизации. Стандарты межгосударственные, правила и рекомендации по межгосударственной стандартизации. Правила разработки, принятия, применения, обновления и отмены»

Сведения о стандарте

1 ПОДГОТОВЛЕН Автономной некоммерческой организацией «Научно-технический центр «Энергия» (АНО НТЦ «Энергия»), Обществом с ограниченной ответственностью «Всероссийский научно-исследовательский и конструкторско-технологический институт низковольтной аппаратуры» (ООО «ВНИИЭлектроаппарат») на основе собственного аутентичного перевода на русский язык международного стандарта, указанного в пункте 5.

2 ВНЕСЕН Федеральным агентством по техническому регулированию и метрологии (Росстандарт)

3 ПРИНЯТ Межгосударственным советом по стандартизации, метрологии и сертификации (протокол от 14 ноября 2013 г. № 44-2013)

За принятие проголосовали:

Краткое наименование страны по МК (ИСО 3166) 004—97	Код страны по МК (ИСО 3166) 004—97	Сокращенное наименование национального органа по стандартизации
Армения	AM	Минэкономики Республики Армения
Киргизия	KG	Кыргызстандарт
Россия	RU	Росстандарт
Таджикистан	TJ	Таджикстандарт
Узбекистан	UZ	Узстандарт

4 Приказом Федерального агентства по техническому регулированию и метрологии от 15 апреля 2014 г. № 343-ст межгосударственный стандарт ГОСТ IEC 60998-2-2—2013 введен в действие в качестве национального стандарта Российской Федерации с 1 января 2016 г.

5 Настоящий стандарт идентичен международному стандарту IEC 60998-2-2:2002 Connecting devices for low-voltage circuit for household and similar purposes – Part 2-2: Particular requirements for connecting devices as separate entities with screwless-type clamping unit (Соединительные устройства для низковольтных цепей бытового и аналогичного назначения. Часть 2-2. Дополнительные требования к соединительным устройствам с безвинтовыми зажимами, используемыми в качестве отдельных узлов).

Перевод с английского языка (en).

Официальные экземпляры международного стандарта, на основе которого подготовлен настоящий межгосударственный стандарт, и международных стандартов, на которые даны ссылки, имеются в национальных органах по стандартизации.

Степень соответствия – идентичная (IDT).

Сведения о соответствии межгосударственных стандартов ссылочным международным стандартам приведены в дополнительном приложении ДА.

6 Взамен ГОСТ 31195.2.2–2012 (IEC 60998-2-2:1991)

Информация об изменениях к настоящему стандарту публикуется в ежегодном информационном указателе «Национальные стандарты», а текст изменений и поправок – в ежемесячном информационном указателе «Национальные стандарты». В случае пересмотра (замены) или отмены настоящего стандарта соответствующее уведомление будет опубликовано в ежемесячном информационном указателе «Национальные стандарты». Соответствующая информация, уведомление и тексты размещаются также в информационной системе общего пользования – на официальном сайте Федерального агентства по техническому регулированию и метрологии в сети Интернет

В Российской Федерации настоящий стандарт не может быть полностью или частично воспроизведен, тиражирован и распространен в качестве официального издания без разрешения Федерального агентства по техническому регулированию и метрологии

Введение

Настоящий стандарт представляет собой часть из серии межгосударственных стандартов, разработанных на основе серии международных стандартов IEC 60998, опубликованных под общим названием «Соединительные устройства для низковольтных цепей бытового и аналогичного назначения».

Данная серия стандартов IEC 60998 состоит из части 1: Общие требования и из нескольких частей, содержащих дополнительные требования к различным видам соединительных устройств.

Настоящий стандарт предназначен для применения совместно с IEC 60998-1.

Настоящий стандарт дополняет или заменяет соответствующие разделы IEC 60998-1 «Соединительные устройства для низковольтных цепей бытового и аналогичного назначения. Часть 1. Общие требования»

Если какой-либо пункт части 1 не упомянут в части 2-2, его применяют по мере необходимости. Если в настоящем стандарте указано: «дополнить» или «изложить в новой редакции», то соответственно меняются требования, условия испытаний или пояснения, приведенные в соответствующем пункте части 1.

Пункты и рисунки, дополнительные к приведенным в части 1, нумерованы, начиная от 101, дополнительные приложения обозначены AA, BB и т.д.

Настоящий стандарт формулирует требования к конструкции, маркировке, устойчивости к внешним воздействующим факторам, изоляционным характеристикам, механической прочности и содержит необходимые методы испытаний для оценки безопасности соединительных устройств с безвинтовыми зажимами.

Настоящий стандарт может быть использован для подтверждения соответствия указанных устройств требованиям технических регламентов Таможенного союза и Евразийского экономического сообщества (ЕврАзЭС).

Поправка к ГОСТ IEC 60998-2-2—2013 Соединительные устройства для низковольтных цепей бытового и аналогичного назначения. Часть 2-2. Дополнительные требования к соединительным устройствам с безвинтовыми зажимами, используемыми в качестве отдельных узлов

В каком месте	Напечатано	Должно быть		
Предисловие. Таблица согласования	—	Казахстан	KZ	Госстандарт Республики Казахстан

(ИУС № 7 2019 г.)

СОЕДИНИТЕЛЬНЫЕ УСТРОЙСТВА ДЛЯ НИЗКОВОЛЬТНЫХ ЦЕПЕЙ
БЫТОВОГО И АНАЛОГИЧНОГО НАЗНАЧЕНИЯ

Часть 2-2

Дополнительные требования к соединительным устройствам с безвинтовыми зажимами,
используемыми в качестве отдельных узловConnecting devices for low-voltage circuit for household and similar purposes. Part 2-2:
Particular requirements for connecting devices as separate entities with screwless-type clamping units

Дата введения — 2016—01—01

1 Область применения

Применяется IEC 60998-1 со следующим дополнением:

Настоящий стандарт распространяется на соединительные устройства с безвинтовыми зажимами, применяемые преимущественно для соединения неподготовленных проводников.

В настоящем стандарте безвинтовые зажимы именуются далее как зажимы.

Примечание — Настоящий стандарт не рассматривает соединительные устройства прокалывающие изоляцию (IEC 60998-2-3), устройства для соединения проводников скручиванием (IEC 60998-2-4) и плоские зажимы быстрого соединения (IEC 60998-2-5).

2 Нормативные ссылки

Применяется IEC 60998-1.

Примечание — При пользовании настоящим стандартом целесообразно проверить действие ссылочных стандартов в информационной системе общего пользования — на официальном сайте Федерального агентства по техническому регулированию и метрологии в сети Интернет или по ежегодному информационному указателю «Национальные стандарты», который опубликован по состоянию на 1 января текущего года, и по выпускам ежемесячного информационного указателя «Национальные стандарты» за текущий год. Если ссылочный стандарт заменен (изменен), то при пользовании настоящим стандартом следует руководствоваться заменяющим (измененным) стандартом. Если ссылочный стандарт отменен без замены, то положение, в котором дана ссылка на него, применяется в части, не затрагивающей эту ссылку.

3 Определения

Применяется IEC 60998-1 со следующим дополнением:

Раздел дополнить пунктами:

3.101 безвинтовой зажим (screwless-type terminal): Зажим для присоединения и последующего отсоединения двух или нескольких проводников, осуществляемого прямо или косвенно пружинами, клиньями и т.п.

Примечание — Пример безвинтового зажима приведен на рисунке 102.

3.101.1 универсальный зажим (universal terminal): Зажим для присоединения и отсоединения всех типов проводников (жестких и гибких)

3.101.2 неуниверсальный зажим (non-universal terminal): Зажим для присоединения и отсоединения проводника только определенного вида (например, только одножильных проводников или только жестких [одножильных и скрученных] проводников)

3.101.3 самозажимной зажим (push-wire terminal): Неуниверсальный зажим, соединение в котором осуществляется введением жестких (одножильных или скрученных) проводников

4 Общие положения

Применяется IEC 60998-1.

5 Общие замечания по испытаниям

Применяется IEC 60998-1 со следующими изменениями:

Пункт 5.3 изложить в новой редакции:

Испытания проводят в последовательности, указанной для каждого комплекта в приложении АА.

Пункт 5.4, первое предложение изложить в новой редакции:

Необходимое число новых образцов, подвергаемых испытаниям, согласно приложению АА делят на комплекты, если все испытания положительны, изделия соответствуют требованиям настоящего стандарта.

6 Основные характеристики

Применяется IEC 60998-1.

7 Классификация

Применяется IEC 60998-1 со следующими дополнениями:

Раздел дополнить пунктами:

7.101 Классификация по типу проводников, присоединяемых в зажим

7.101.1 Универсальный зажим

7.101.2 Неуниверсальный зажим

- зажимы для одножильных проводников;

- зажимы для жестких проводников;

- зажимы для гибких проводников.

8 Маркировка

Применяется IEC 60998-1 со следующими дополнениями:

Раздел дополнить пунктами:

8.101

Неуниверсальные зажимы, классифицированные согласно 7.101.2, должны иметь следующую маркировку:

- «з» или «sol» – зажимы, предназначенные для одножильных проводников;

- «г» – зажимы, предназначенные для жестких проводников;

- «г» – зажимы, предназначенные для гибких проводников.

Данную маркировку наносят там, где это удобно: на конечном изделии, наименьшей упаковочной единице или приводят в технической информации и/или в каталоге изготовителя.

9 Защита от поражения электрическим током

Применяется IEC 60998-1.

10 Соединение проводников

Применяется IEC 60998-1 со следующими дополнениями:

Раздел дополнить пунктами:

10.101 Присоединение или отсоединение проводников должно осуществляться:

- либо при помощи инструмента общего назначения, либо специального устройства в составе зажима, разжимающего зажим и участвующего во введении и в извлечении проводников (например, в универсальных зажимах);

- путем простого введения. Отсоединение проводников не должно осуществляться их выдергиванием (например, в самозажимном зажиме).

10.102 Зажимы должны допускать присоединение двух или нескольких проводников одинаковых или разных поперечных сечений или при необходимости их сочетаний.

Универсальные зажимы должны зажимать жесткие (одножильные или скрученные) и гибкие неподготовленные проводники.

Неуниверсальные зажимы должны присоединять проводники, тип которых устанавливает изготовитель.

Зависимость между номинальной присоединяющей способностью зажимных узлов и сечением присоединяемых проводников, а также их диаметром приведена в таблице 101.

10.103 Каждый зажим должен устанавливать проводники, сечения и тип которых указаны в таблице 101, в соответствии со значениями номинальной присоединяющей способности. Кроме этого, зажимы должны обеспечивать надежное присоединение проводников не менее двух последовательных более низких сечений, так например:

а) зажим с номинальной присоединяющей способностью 1 мм^2 должен надежно зажимать жесткий и/или гибкий проводник сечением $0,5 \text{ мм}^2$, $0,75 \text{ мм}^2$ и $1,0 \text{ мм}^2$;

б) зажим с номинальной присоединяющей способностью 10 мм^2 должен надежно зажимать жесткий проводник сечением 4 мм^2 , 6 мм^2 , 10 мм^2 и/или гибкий проводник с сечением 4 мм^2 и 6 мм^2 ;

с) зажим с номинальной присоединяющей способностью 25 мм^2 должен надежно зажимать жесткий проводник сечением 10 мм^2 , 16 мм^2 , 25 мм^2 и/или гибкий проводник с сечением 4 мм^2 и 6 мм^2 , 10 мм^2 , 16 мм^2 ;

д) зажим только для гибких проводников с номинальной присоединяющей способностью 25 мм^2 должен надежно зажимать гибкий проводник сечением 10 мм^2 , 16 мм^2 и 25 мм^2 .

(Исключение: зажимы специальных типов могут зажимать проводники меньшего диапазона сечений, чем указано изготовителем).

Т а б л и ц а 101 – Номинальная присоединяющая способность и сечения присоединяемых проводников

Номинальная присоединяющая способность, мм^2	Сечения и диаметры присоединяемых проводников, метрические				
	Сечение, мм^2	Жесткий		Гибкий	
		Одножильный Диаметр, мм	Скрученный Диаметр, мм	Сечение, мм^2	Диаметр, мм
0,20	0,20	0,51	0,53	0,20	0,61
0,34	0,34	0,63	0,66	0,34	0,80
0,50	0,50	0,90	1,10	0,50	1,10
0,75	0,75	1,00	1,20	0,75	1,30
1,00	1,00	1,20	1,40	1,00	1,50
1,50	1,50	1,50	1,70	1,50	1,80
2,50	2,50	1,90	2,20	2,50	2,30 ¹⁾
4,00	4,00	2,40	2,70	4,00	2,90 ¹⁾
6,00	6,00	2,90	3,30	4,00	2,90 ¹⁾
10,00	10,00	3,70	4,20	6,00	3,90
16,00	16,00	4,60	5,30	10,00	5,10
25,00	25,00	-	6,60	16,00	6,30
35,00	35,00	-	7,90	25,00	7,80

П р и м е ч а н и я

1 Соответствие сортаменту AWG приведено в таблице ВВ.2 приложения ВВ.

2 Диаметры жестких и гибких проводников наибольшего сечения приведены согласно IEC 60228 (таблица 1) и IEC 60344, а для проводников сортамента AWG согласно ASTM B172-71, публикаций ICEA S-19-81, ICEA S-66-524 и ICEA S-65-516.

¹⁾ Только размеры гибких проводников класса 5 в соответствии с IEC 60228А.

10.104 Соответствие требованиям 10.101 – 10.103 проверяют осмотром и проведением следующих испытаний:

10.104.1 Испытание проводят на трех новых зажимах с присоединенными к каждому зажимному узлу медными проводниками, тип и сечение которых соответствуют таблице 101, сначала наименьшего диаметра, затем наибольшего диаметра.

Такое присоединение и последующее отсоединение следует произвести пять раз с проводником наименьшего диаметра и пять раз с проводником наибольшего диаметра.

Каждый раз должен использоваться новый проводник, за исключением пятого раза, когда проводник, использованный для четвертого раза, зажимают в том же месте.

Для каждого зажатия проводник вставляют в зажим как можно дальше или до тех пор, пока адекватность соединения не будет очевидна.

После испытания зажим не должен быть поврежден в такой степени, чтобы его дальнейшая эксплуатация стала невозможной.

10.104.2 Три новых зажима оснащают тремя новыми проводниками, тип и сечение которых указаны в таблице 101. Перед введением в зажим проволокам скрученных жестких проводников и гибким проводникам придают определенную форму.

В универсальные зажимы проводник вводят вручную, не прилагая чрезмерного усилия, и с необходимым усилием – в самозажимные зажимы.

10.105 Три новых зажимных узла оснащают тремя новыми проводниками, число, сечение и тип которых (гибкий и/или жесткий скрученный) указывает изготовитель для установки, показанной на рисунке 101.

Испытания проводят на новых образцах для:

- а) проводников наименьшего поперечного сечения;
- б) проводников наибольшего поперечного сечения.

Испытательный проводник должен быть на 75 мм длиннее, чем высота H по таблице 102.

Испытательный проводник присоединяют соответствующим образом в зажимной узел.

Проводник подвергают следующему испытанию:

Конец проводника (см. рисунок 101) должен быть пропущен через втулку 4 определенного размера в плате 3, расположенной на высоте H под установкой согласно таблице 102. Втулка 4 размещена в горизонтальной плоскости, так что ее центральная ось описывает окружность диаметром 75 мм из центра зажима 1 в горизонтальной плоскости; плату 3 вращают с частотой (10 ± 2) об/мин.

Расстояние между внутренней частью зажимного узла и верхней поверхностью втулки должно соответствовать высоте H по таблице 102 с допуском ± 15 мм. Во избежание спутывания, перекручивания или вращения изолированного проводника втулка 4 может быть смазана. На конце проводника должен быть подвешен груз 5 массой согласно таблице 102. Длительность испытания составляет 15 мин.

Примечание — При затягивании зажима необходимо избегать прикладывания чрезмерного усилия, которое может повредить соединение.

В ходе испытания проводник не должен выскальзывать из зажима, обрываться у зажимного узла или повреждаться в такой степени, чтобы стать непригодным для дальнейшей эксплуатации.

Т а б л и ц а 102 – Соотношение между массой груза, высотой и сечением проводников

Сечение проводника, мм ²	Диаметр отверстия втулки ¹⁾ , мм	Высота ²⁾ H , мм	Груз для проводника, кг
0,20	6,4	260	0,2
0,34	6,4	260	0,2
0,50	6,5	260	0,3
0,75	6,5	260	0,4
1,00	6,5	260	0,4
1,50	6,5	260	0,4
2,50	9,5	280	0,7
4,00	9,5	280	0,9
6,00	9,5	280	1,4
10,00	9,5	280	2,0
16,00	13,0	300	2,9
25,00	13,0	300	4,5
35,00	14,5	300	6,8
Примечания			
1 Приблизительное соотношение сечения в мм ² и сортамента AWG приведено в приложении ВВ для сведения.			
2 В США используют более высокие значения массы.			
¹⁾ Если диаметр отверстия втулки недостаточен, чтобы разместить проводник без сдавливания, можно использовать втулку со следующим большим по значению диаметром.			
²⁾ Допуск на высоту: $H \pm 15$ мм.			

10.106 После испытания по 10.105 к каждому проводнику, испытанному по 10.105, прикладывают тянущее усилие согласно таблице 103. Усилие прикладывают одним равномерным

длительным действием в течение 1 мин в направлении оси проводника. Во время испытания проводник не должен выгнуться из зажима.

Т а б л и ц а 103 – Взаимозависимость тянущего усилия и поперечного сечения

Поперечное сечение, мм ²	0,20	0,34	0,50	0,75	1,00	1,50	2,50	4	6	10	16	25	35
Тянущее усилие, Н	10	15	20	30	35	40	50	60	80	90	100	135	190
<p>Примечания</p> <p>1 Приблизительное соотношение сечения в мм² и сортамента AWG приведено в приложении ВВ для сведения.</p> <p>2 В США используют более высокие значения тянущего усилия.</p>													

11 Конструкция

Применяется IEC 60998-1 со следующими изменениями и дополнениями:

Пункт 11.2 изложить в новой редакции:

Зажимные узлы должны быть так рассчитаны и сконструированы, чтобы зажимать проводники, не нанося им повреждения.

Соответствие проверяют осмотром и сравнением с 10.105 и 10.106.

Испытания для зажимов, в которых проводник не зажимается между металлическими поверхностями, находятся в стадии рассмотрения.

Подраздел 11.5 дополнить следующим предложением:

Испытание относится к 15.101.

Изложить в новой редакции:

Примечание 1 — Пружины, гибкие элементы, прижимные устройства и т.п. не рассматривают как части, в основном предназначенные для проведения тока.

Раздел дополнить следующими пунктами:

11.101 Зажимные узлы должны быть так рассчитаны и сконструированы, чтобы контактное давление не передавалось через изоляционный материал, кроме керамики и чистой слюды, если металлические части не обладают достаточной гибкостью, чтобы компенсировать возможную усадку или текучесть изоляционного материала. В зажимных узлах для проводников до 0,75 мм² включ. одна из поверхностей может быть из изоляционного материала, иного, чем керамика или слюда.

Вопрос о применении других материалов, кроме металлических, для компенсации возможной деформации – в стадии рассмотрения.

Соответствие проверяют осмотром.

Испытание на эффективность гибкости – на рассмотрении.

11.102 Присоединение и отсоединение проводников выполняют согласно инструкции изготовителя.

Отверстия для введения инструмента, способствующего присоединению или отсоединению проводников, должны четко отличаться от отверстий, предназначенных для проводников.

Соответствие проверяют осмотром.

11.103 Зажимы должны быть так рассчитаны и сконструированы, чтобы:

- каждый проводник зажимался отдельно;

- проводники должны присоединяться или отсоединяться одновременно или по отдельности.

Должна существовать возможность надежно зажать число проводников, равное максимально предусмотренному.

Соответствие проверяют осмотром и испытаниями по 10.105 и 10.106.

11.104 Зажимы должны быть так рассчитаны и сконструированы, чтобы неправильное присоединение было исключено.

Соответствие проверяют осмотром.

11.105 Безвинтовые зажимы должны иметь такую конструкцию, чтобы присоединенный проводник оставался зажатым даже в состоянии прогиба в условиях нормальной установки.

Примечание — Настоящее испытание предназначено для имитации прогибающих усилий, воздействующих на проводник и передающихся зажимному узлу при монтаже.

Соответствие проверяют испытанием по 14.101.

12 Износостойкость, устойчивость к влажным условиям, попаданию твердых инородных предметов и проникновению воды

Применяется IEC 60998-1.

13 Сопротивление изоляции и электрическая прочность изоляции

Применяется IEC 60998-1.

14 Механическая прочность

Применяется IEC 60998-1 со следующим дополнением:

Раздел дополнить следующим пунктом:

14.101 Испытание на прогиб проводят на трех новых образцах.

Конструкция испытательной установки, принцип устройства которой представлен на рисунке 103 а), должна быть таковой, чтобы:

- испытательный проводник, должным образом введенный в зажимной узел соединительного устройства, мог прогибаться (отклоняться) во всех 12 направлениях, каждое из которых отличается от соседнего на $30^\circ \pm 5^\circ$;
- стартовая точка отличалась от начальной точки на 10° и 20° .

Примечание — Контрольное направление и стартовая точка не указаны.

Прогиб проводника из его прямого положения в испытательные положения осуществляется с помощью соответствующего устройства, прикладывающего усилие, указанное в таблице 104, к проводнику на определенном расстоянии от зажимного узла соединительного устройства.

Испытательная установка должна иметь такую конструкцию, чтобы:

- усилие прикладывалось в направлении, перпендикулярном проводнику;
- прогиб достигался без вращения проводника в зажимном узле;
- усилие продолжало прикладываться во время проведения предписанного измерения падения напряжения.

Усилие для прогиба проводника указано в таблице 104. Расстояние d измеряют от крайней точки соединительного устройства, включая направляющую для проводника (если имеется), до точки приложения к проводнику усилия.

Т а б л и ц а 104 – Усилия для испытания на прогиб

Сечение испытательного проводника, мм ²	Усилие по прогибу испытательного проводника ¹⁾ , Н	Расстояние d , мм
≤ 0,50	0,09	100
0,75	0,16	
1,00	0,25	
1,50	0,50	
2,50	1,00	
4,00	2,00	
Примечание – Соотношение с сортаментом AWG приведено в таблице ВВ.3 приложения ВВ.		
¹⁾ Усилия выбирают с расчетом, чтобы их воздействие на проводник было на пределе его гибкости.		

Необходимо обратить внимание на то, что падение напряжения в зажиме измеряют с присоединенным проводником, как показано на рисунке 103 б).

Образец устанавливают на стационарную часть испытательной установки так, чтобы проводник мог свободно прогибаться.

Поверхность испытательного проводника должна быть без вредных загрязнений или коррозии.

Зажимной узел оснащают как для нормальной эксплуатации жестким одножильным медным проводником с наименьшим поперечным сечением из указанных в 10.103 и подвергают первому циклу испытаний; тот же самый зажимной узел подвергают второму циклу испытаний с проводником наибольшего поперечного сечения, если в первом цикле не было отказа.

Испытание проводят при пропуске тока (т.е. ток не переключают во время испытания). Чтобы колебания тока оставались в пределах $\pm 5\%$, используют подходящий источник питания.

Десятый из испытательных токов, указанных в IEC 60998-1 (таблица 2), должен протекать через соединительные устройства.

Прогибающее усилие прикладывают, как показано на рисунке 103 а), в одном из 12 направлений; при этом измеряют падение напряжения в зажиме.

Затем усилие прикладывают последовательно в каждом из оставшихся 11 направлений, показанных на рисунке 103 а), следуя той же самой процедуре испытаний.

Если хотя бы в одном из 12 испытательных направлений падение напряжения больше 2,5 мВ, усилие удерживают в этом направлении, пока падение напряжения не снизится до значения менее 2,5 мВ, но в течение не более 1 мин. После того, как падение напряжения достигнет значения ниже 2,5 мВ, усилие еще удерживают в течение 30 с, в течение этого периода падение напряжения не должно возрастать.

Два оставшихся образца из испытательного комплекта испытывают по такой же методике, но со сдвигом в 12 направлениях приложения усилия на 10° для каждого образца.

Если произошел отказ одного образца в одном из направлений приложения усилия, испытание повторяют на другом комплекте образцов, все из которых должны выдержать повторные испытания.

15 Превышение температуры

Применяется IEC 60998-1 со следующими дополнениями:

Пункт 15.1 дополнить следующим предложением:

Испытание проводят на комплекте новых образцов, оснащенных новыми проводниками.

Пункт 15.4 дополнить следующим абзацем:

Если соединительное устройство сконструировано с зажимами на разные номинальные присоединяющие способности, испытания проводят с токами, соответствующими наибольшему размеру проводника, присоединяемого к части зажима, имеющей наименьшую номинальную присоединяющую способность согласно выбранному пути тока.

Примечание — Примеры см. приложение СС.

Раздел дополнить следующим пунктом:

15.101 Электрическую работоспособность безвинтовых зажимов проверяют следующим испытанием, проводимым на новых образцах, не использованных в других испытаниях.

Испытание проводят с новыми медными проводниками наименьшего и наибольшего поперечных сечений по таблице 101.

- для универсальных зажимов для жестких (одножильных/скрученных) и гибких проводников – 6 образцов для каждого типа проводника;

- для неуниверсальных зажимов только для жестких проводников – 6 образцов;

- для неуниверсальных зажимов для жестких (одножильных и скрученных) проводников – 6 образцов для каждого типа проводника;

- для неуниверсальных зажимов только для гибких проводников – 6 образцов.

Примечание 1 — В случае жестких проводников до 10 мм^2 включ. применяют одножильные проводники (если в какой-то стране для определенных сечений одножильные проводники не применяют, то используют скрученные проводники).

К каждому из трех зажимов как при нормальной эксплуатации присоединяют один проводник с наименьшим поперечным сечением и один проводник с наибольшим сечением. Каждый комплект из трех зажимов соединяют последовательно.

Примечание 2 — Как это делается указано в IEC 60998-1 (рисунки 1 и 2).

Всю испытательную установку, включая проводники, помещают в нагревательную камеру, где первоначально выдерживают при температуре $(20 \pm 2) ^\circ\text{C}$.

Чтобы избежать смещения испытательной установки до завершения измерений падения напряжения, рекомендуется крепить зажимы на общем основании.

За исключением периода охлаждения, в цепь подают испытательный ток. Испытательный ток подают в течение первых 30 мин каждого цикла. Испытательный ток, установившийся в последовательной цепи в зависимости от сечения проводника, равнозначен испытательному току, установившемуся в зависимости от соответствующей номинальной присоединяющей способности согласно IEC 60998-1 (таблица 2).

Затем зажимы подвергают 192 температурным циклам, каждый цикл длительностью 1 ч, в следующем порядке.

Температуру воздуха в камере повышают в течение приблизительно 20 мин до 40 °С или до значения маркированной температуры T.

И поддерживают в пределах ± 5 °С приблизительно в течение 10 мин. Затем позволяют зажимам охладиться в течение 20 мин до 30 °С; допускается принудительное охлаждение. Их выдерживают при этой температуре 10 мин и затем, если необходимо измерение падения напряжения, их охлаждают далее до температуры (20 ± 2) °С.

Максимальное допустимое падение напряжения, измеренное в каждом зажиме по окончании 192-го цикла с током по IEC 60998-1 (таблица 2), не должно превышать меньшего из двух значений:

- 22,5 мВ или

- 1,5 значения, измеренного после 24-го цикла.

Измерение следует проводить, как можно ближе к контактной части зажима.

Если точки измерения не могут располагаться близко к точке контакта, тогда падение напряжения в части проводника между идеальной и фактической точками измерения рассчитывают по измеренному падению напряжения.

Температура в камере нагрева должна измеряться на расстоянии не менее 50 мм от образцов.

После испытания осмотр, проведенный невооруженным глазом нормальным или скорректированным зрением без дополнительного увеличения, не должен показать изменений, очевидно ухудшающих дальнейшую эксплуатацию, таких как трещины, деформации и т.п.

16 Теплостойкость

Применяется IEC 60998-1.

17 Воздушные зазоры и расстояния утечки

Применяется IEC 60998-1.

18 Устойчивость изоляционного материала к аномальному нагреву и огню

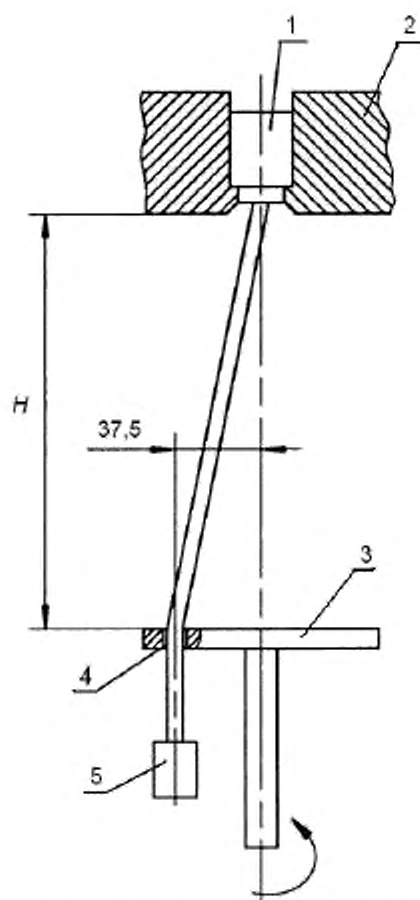
Применяется IEC 60998-1.

19 Трекингостойкость изоляционного материала

Применяется IEC 60998-1.

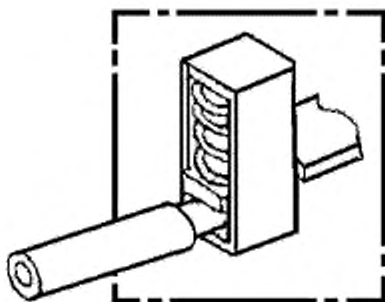
20 Требования к ЭМС

Применяется IEC 60998-1.

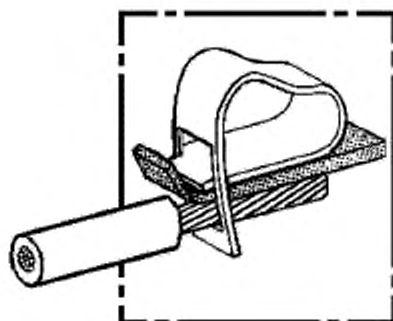


1 — испытуемый зажим; 2 — крепление; 3 — плата; 4 — втулка; 5 — груз

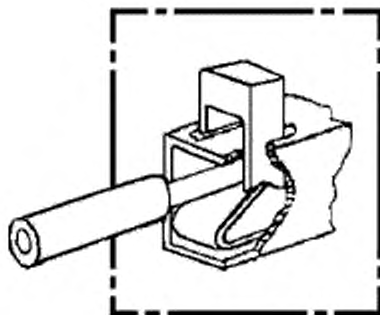
Рисунок 101 – Испытательная установка согласно 10.105



а) безвинтовой зажим непрямого давления



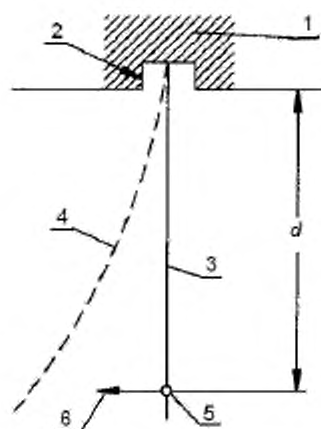
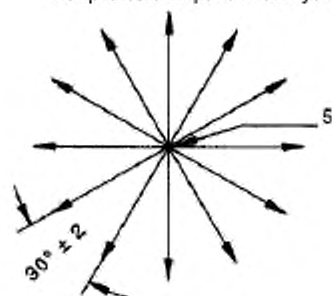
б) безвинтовой зажим прямого давления



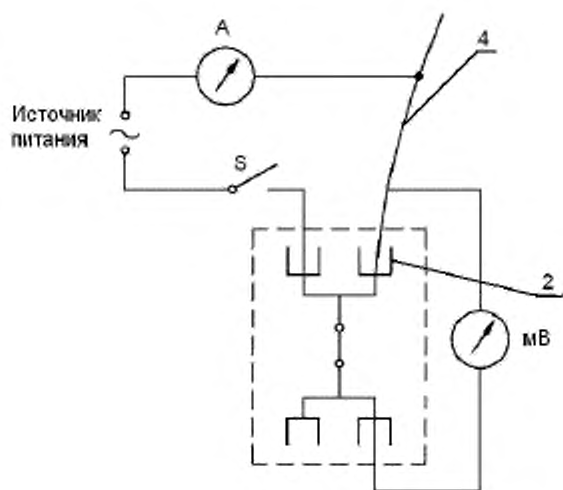
с) безвинтовой зажим с управляющим элементом

Рисунок 102 — Примеры безвинтовых зажимов

Направления приложения усилий



а) принцип устройства установки для испытания на прогиб безвинтовых зажимов;



б) пример испытательного устройства для измерения падения напряжения при испытании на прогиб безвинтовых зажимов

1 — образец; 2 — соединительное устройство; 3 — испытательный проводник; 4 — испытательный проводник; прогиб; 5 — точка приложения усилия для прогиба проводника; 6 — прогибающее усилие (перпендикулярно свободно висящему проводнику);

A — амперметр; мВ — милливольтметр; S — выключатель; d — расстояние (таблица 104)

Рисунок 103 — Информация для испытания на прогиб

Приложения

Применяется IEC 60998-1 со следующими дополнениями:
Раздел дополнить приложениями:

Приложение АА
(обязательное)

Число комплектов образцов, подвергаемых испытаниям

Т а б л и ц а АА.1 – Число комплектов образцов и циклы испытаний

Номер комплекта образцов	Сечение проводника	Число образцов	Раздел или пункт	Цикл испытаний
1	Согласно соответствующему разделу или пункту	3	8.4	Маркировка
			9	Защита от электрического удара
			11.101 - 11.104	Конструкция
			12	Устойчивость к старению и влажности
			13	Сопротивление и электрическая прочность изоляции
			16	Теплостойкость
			17	Воздушные зазоры и расстояния утечки
2	Наибольшее и наименьшее	3	10.104.1	Соединение
3	Наибольшее	3	10.104.2	Зажим проводника
4	Согласно соответствующему разделу или пункту	Согласно соответствующему разделу или пункту	15.101	Электрическая работоспособность
5	Наибольшее	3	10.105	Вращение
			10.106	Натяжение
6	Наименьшее	3	10.105	Вращение
			10.106	Натяжение
7	Наибольшее	3	15	Превышение температуры
8	-		18	Испытание раскаленной проволокой
9	-		19	Трекингостойкость
10	Наибольшее и наименьшее	3	14.101	Прогиб

Приложение ВВ
(рекомендуемое)

Приблизительное соотношение поперечных сечений проводников в мм² и американского сортамента проводов (AWG), принятого в Северной Америке

Т а б л и ц а ВВ.1 – Сечения проводов в мм² и размеры AWG

Сечение проводников	
мм ²	AWG
0,20	24
0,34	22
0,50	20
0,75	18
1,00	-
1,50	16
2,50	14
4,00	12
6,00	10
10,00	8
16,00	6
25,00	4
-	3
35,00	2

Т а б л и ц а ВВ.2 – Номинальная присоединяющая способность и присоединяемые проводники

Номинальная присоединяющая способность, мм ²	Присоединяемые проводники и их теоретический диаметр				
	Жесткие			Гибкие	
	Обозначение по AWG	Одножильные ¹⁾ диаметр, мм	Скрученные ¹⁾ класса В, диаметр, мм	Обозначение по AWG	Классов I, K, M ²⁾ , диаметр, мм
0,20	24	0,54	0,61	24	0,64
0,34	22	0,68	0,71	22	0,80
0,50	20	0,85	0,97	20	1,02
0,75	18	1,07	1,23	18	1,28
1,00	-	-	-	-	-
1,50	16	1,35	1,55	16	1,60
2,50	14	1,71	1,95	14	2,08
4,00	12	2,15	2,45	12	2,70
6,00	10	2,72	3,09	-	-
10,00	8	3,43	3,89	10	3,36
16,00	6	4,32	4,91	8	4,32
25,00	4	5,45	6,18	6	5,73
35,00	2	6,87	7,78	4	7,26

Примечание — Диаметры жестких и гибких проводников наибольшего сечения приведены согласно IEC 60228 (таблица 1) и IEC 60344, а для проводников сортамента AWG согласно ASTM B172-71, публикаций ICEA S-19-81, ICEA S-66-524 и ICEA S-65-516.

¹⁾ Номинальный диаметр + 5 %.

²⁾ Наибольший диаметр для любого из трех классов I, K, M + 5 %.

Т а б л и ц а ВВ.3 – Отклоняющие испытательные усилия

Сечение испытательного проводника, AWG	Отклоняющее усилие для испытательного проводника ¹⁾ , Н	Расстояние d, мм
20	0,09	100
18	0,16	
-	0,25	
16	0,50	
14	1,00	
12	2,00	

¹⁾ Усилия выбирают так, чтобы их воздействие на проводник было на пределе его эластичности.

Приложение СС
(рекомендуемое)

Примеры для испытания на превышение температуры согласно 15.4

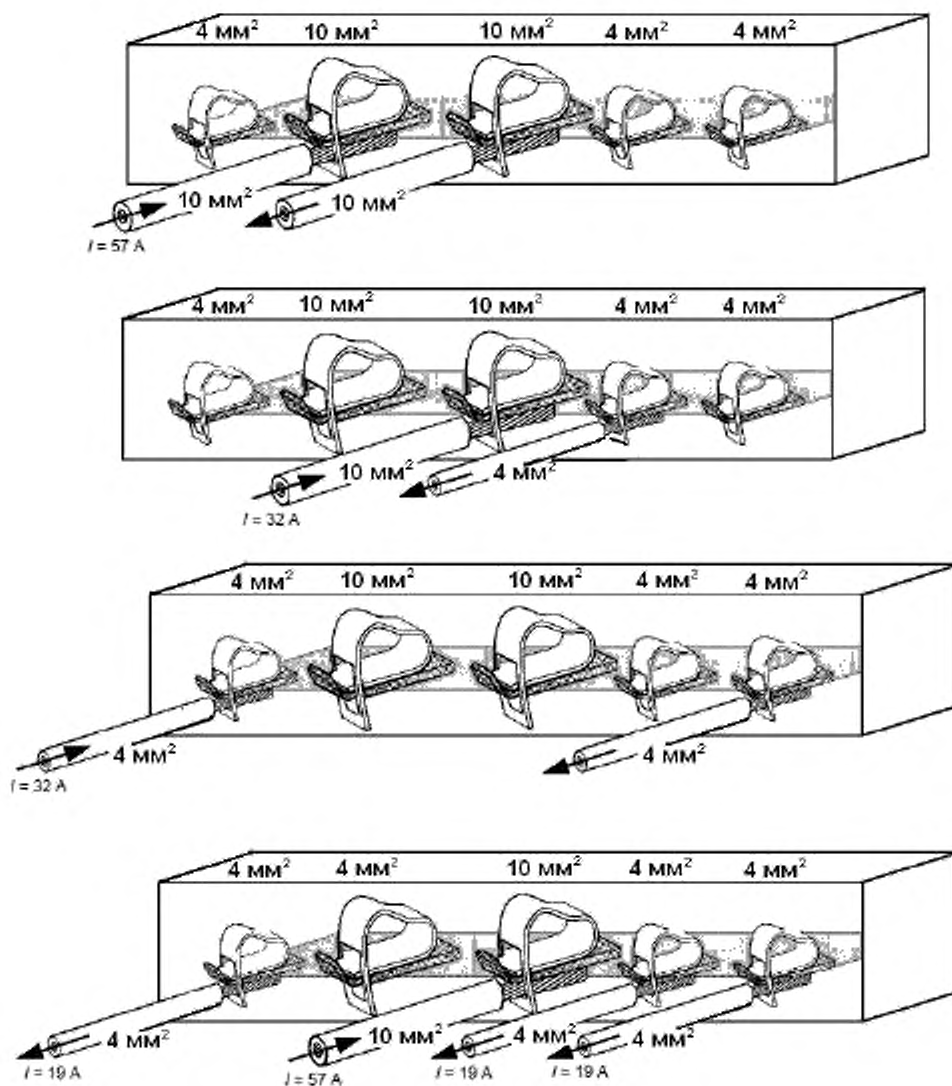


Рисунок СС.1 — Примеры для испытания на превышение температуры

Приложение ДА
(справочное)

Сведения о соответствии межгосударственных стандартов ссылочным международным стандартам

Таблица ДА.1

Обозначение и наименование международного стандарта	Степень соответствия	Обозначение и наименование межгосударственного стандарта
IEC 60998-1 Устройства соединительные для низковольтных цепей бытового и аналогичного назначения. Часть 1: Общие требования	MOD	ГОСТ 31195.1—2012 Соединительные устройства для низковольтных цепей бытового и аналогичного назначения. Часть 1. Общие требования
<p align="center">П р и м е ч а н и е — В настоящей таблице использовано следующее условное обозначение степени соответствия стандартов: - MOD — модифицированный стандарт.</p>		

Подписано в печать 01.11.2014. Формат 60x84¹/₈.
Усл. печ. л. 2,33. Тираж 39 экз. Зак. 4063

Подготовлено на основе электронной версии, предоставленной разработчиком стандарта

ФГУП «СТАНДАРТИНФОРМ»
123995 Москва, Гранатный пер., 4.
www.gostinfo.ru info@gostinfo.ru

Поправка к ГОСТ IEC 60998-2-2—2013 Соединительные устройства для низковольтных цепей бытового и аналогичного назначения. Часть 2-2. Дополнительные требования к соединительным устройствам с безвинтовыми зажимами, используемыми в качестве отдельных узлов

В каком месте	Напечатано	Должно быть		
Предисловие. Таблица согласования	—	Казахстан	KZ	Госстандарт Республики Казахстан

(ИУС № 7 2019 г.)