
ФЕДЕРАЛЬНОЕ АГЕНТСТВО
ПО ТЕХНИЧЕСКОМУ РЕГУЛИРОВАНИЮ И МЕТРОЛОГИИ



НАЦИОНАЛЬНЫЙ
СТАНДАРТ
РОССИЙСКОЙ
ФЕДЕРАЦИИ

ГОСТ Р
56025—
2014

МАТЕРИАЛЫ СТРОИТЕЛЬНЫЕ
Метод определения теплоты сгорания
(ISO 1716:2010, NEQ)

Издание официальное



Москва
Стандартинформ
2019

Предисловие

1 РАЗРАБОТАН Федеральным государственным бюджетным учреждением «Всероссийский орден «Знак Почета» научно-исследовательский институт противопожарной обороны» МЧС России (ФГБУ ВНИИПО МЧС России)

2 ВНЕСЕН Техническим комитетом по стандартизации ТК 274 «Пожарная безопасность»

3 УТВЕРЖДЕН И ВВЕДЕН В ДЕЙСТВИЕ Приказом Федерального агентства по техническому регулированию и метрологии от 26 мая 2014 г. № 445-ст

4 В настоящем стандарте учтены основные нормативные положения международного стандарта ИСО 1716:2010 «Изделия строительные. Реакция на испытания на огнестойкость. Определение теплоты сгорания» [ISO 1716:2010 «Reaction to fire tests for products — Determination of the gross heat of combustion (calorific value)», NEQ]

5 ВВЕДЕН ВПЕРВЫЕ

6 ПЕРЕИЗДАНИЕ. Сентябрь 2019 г.

Правила применения настоящего стандарта установлены в статье 26 Федерального закона от 29 июня 2015 г. № 162-ФЗ «О стандартизации в Российской Федерации». Информация об изменениях к настоящему стандарту публикуется в ежегодном (по состоянию на 1 января текущего года) информационном указателе «Национальные стандарты», а официальный текст изменений и поправок — в ежемесячном информационном указателе «Национальные стандарты». В случае пересмотра (замены) или отмены настоящего стандарта соответствующее уведомление будет опубликовано в ближайшем выпуске ежемесячного информационного указателя «Национальные стандарты». Соответствующая информация, уведомление и тексты размещаются также в информационной системе общего пользования — на официальном сайте Федерального агентства по техническому регулированию и метрологии в сети Интернет (www.gost.ru)

© Стандартиформ, оформление, 2014, 2019

Настоящий стандарт не может быть полностью или частично воспроизведен, тиражирован и распространен в качестве официального издания без разрешения Федерального агентства по техническому регулированию и метрологии

МАТЕРИАЛЫ СТРОИТЕЛЬНЫЕ

Метод определения теплоты сгорания

Building materials. Test method of heat of combustion

Дата введения — 2014—09—01

1 Область применения

1.1 Настоящий стандарт устанавливает метод испытания строительных материалов по определению теплоты сгорания.

1.2 Настоящий стандарт распространяется на все виды однородных и многослойных строительных материалов, а также на лакокрасочные покрытия и другие материалы строительного назначения в виде порошков и гранул.

2 Нормативные ссылки

В настоящем стандарте использованы нормативные ссылки на следующие стандарты:

ГОСТ 12.1.005 Система стандартов безопасности труда. Общие санитарно-гигиенические требования к воздуху рабочей зоны

ГОСТ 12.1.019 Система стандартов безопасности труда. Электробезопасность. Общие требования и номенклатура видов защиты

ГОСТ 5583 (ИСО 2046—73) Кислород газообразный технический и медицинский. Технические условия

Примечание — При пользовании настоящим стандартом целесообразно проверить действие ссылочных стандартов в информационной системе общего пользования — на официальном сайте Федерального агентства по техническому регулированию и метрологии в сети Интернет или по ежегодно издаваемому информационному указателю «Национальные стандарты», который опубликован по состоянию на 1 января текущего года, и по выпускам ежемесячно издаваемого информационного указателя «Национальные стандарты» за текущий год. Если заменен ссылочный стандарт, на который дана недатированная ссылка, то рекомендуется использовать действующую версию этого стандарта с учетом всех внесенных в данную версию изменений. Если заменен ссылочный стандарт, на который дана датированная ссылка, то рекомендуется использовать версию этого стандарта с указанным выше годом утверждения (принятия). Если после утверждения настоящего стандарта в ссылочный стандарт, на который дана датированная ссылка, внесено изменение, затрагивающее положение, на которое дана ссылка, то это положение рекомендуется применять без учета данного изменения. Если ссылочный стандарт отменен без замены, то положение, в котором дана ссылка на него, рекомендуется применять в части, не затрагивающей эту ссылку.

3 Термины и определения

В настоящем стандарте применены следующие термины с соответствующими определениями:

3.1 высшая теплота сгорания Q_v , МДж/кг: Количество тепла, выделившееся при полном сгорании единицы массы материала в среде кислорода, с учетом теплоты конденсации водяных паров.

3.2 многослойные материалы: Материалы, изготовленные из двух и более слоев однородных материалов (например, гипсокартонные листы, однородные материалы с огнезащитной обработкой и др.).

3.3 неосновной слой материала: Компонент многослойного материала, поверхностная плотность которого не более $1,0 \text{ кг/м}^2$ или толщина не более 1,0 мм.

3.4 низшая теплота сгорания $Q_{н}$, МДж/кг: Количество тепла, выделившееся при полном сгорании единицы массы материала в среде кислорода, без учета теплоты конденсации водяных паров.

3.5 однородные материалы: Материалы, состоящие из одного вещества или равномерно распределенной смеси различных веществ (например, древесина, пенопласты, полистиролбетон, древесно-стружечные плиты и др.).

3.6 основной слой материала: Компонент многослойного материала, поверхностная плотность которого не менее или равна $1,0 \text{ кг/м}^2$ или толщина которого не менее или равна 1,0 мм.

4 Основные положения

4.1 В настоящем стандарте использованы принципиальные положения по определению теплоты сгорания строительных материалов, а также описание устройства, принцип действия и другие сведения, необходимые для правильной эксплуатации калориметра сгорания — установки экспериментального определения теплоты сгорания строительных материалов.

4.2 Метод испытания предназначен для определения высшей теплоты сгорания материала определенной массы, сожженного при постоянном объеме в атмосфере кислорода, в калориметре сгорания.

4.3 Определение низшей теплоты сгорания материала проводят методом аналитического вычисления в соответствии с приложением А.

5 Оборудование и материалы для испытаний

5.1 Калориметр сгорания

Калориметр сгорания с калориметрической бомбой, с жидкостной (воздушной) оболочкой обеспечивает автоматическое получение результатов испытаний в пределах допускаемых расхождений, указанных в разделе 8.

Общий вид калориметра сгорания — в соответствии с приложением Б (рисунок Б.1).

Калориметр сгорания состоит из основных частей, удовлетворяющих следующим требованиям:

- мешалка, обеспечивающая постоянную скорость перемешивания жидкости в калориметрическом сосуде;
- крышка оболочки, представляющая собой теплоизолированный контейнер с двойными стенками;
- блок поджига (электроды) калориметрической бомбы с напряжением в цепи не более 20 В. Регистрацию обрыва поджигающей проволоки допускается осуществлять с помощью амперметра, включенного в цепь поджига (если это не предусмотрено конструкцией калориметра);
- устройство измерения температуры с погрешностью не более $0,005 \text{ }^\circ\text{C}$;
- калориметрический сосуд, изготовленный из нержавеющей стали. Размеры сосуда должны обеспечивать полное погружение калориметрической бомбы в воду;
- оболочка калориметра сгорания, представляющая собой теплоизолированный контейнер с двойными стенками. Пространство между стенками контейнера заполняется калориметрической жидкостью (в зависимости от типа калориметра сгорания). Внутренние размеры оболочки должны обеспечивать расстояние от 9 до 11 мм между калориметрическим сосудом и внутренней стенкой оболочки калориметра сгорания;
- калориметрическая бомба объемом (300 ± 50) мл и весом не более 3,25 кг, с толщиной обшивки не менее 0,10 внутреннего диаметра корпуса;
- крышка калориметрической бомбы с клапанами впуска и выпуска кислорода, держателями тигля и клеммами для подключения электродов. Закупоренная калориметрическая бомба должна выдерживать внутреннее давление не менее 21 МПа.

5.2 Дополнительное оборудование

5.2.1 Тигель для сжигания из нержавеющей стали (допускаются материалы: платина, никель, кварцевое стекло) представляет собой цилиндрическую капсулу диаметром основания от 15 до 25 мм, высотой от 14 до 19 мм, толщиной стенок металлического тигля 1,0 мм и кварцевого тигля 1,5 мм.

5.2.2 Весы аналитические с погрешностью взвешивания не более 0,1 мг и весы лабораторные с погрешностью взвешивания не более 0,1 г.

5.2.3 Устройство для измерения времени (секундомер) с погрешностью измерения не более 1 с.

5.2.4 Редуктор кислородный с манометром высокого давления от 24,5 до 29,4 МПа для контроля давления в баллоне и манометром низкого давления от 0 до 5 МПа для измерения давления в калориметрической бомбе или манометром с игольчатым вентилем и предохранительным клапаном, срабатывающим при давлении 3,5 МПа, установленным на подводящей линии для предохранения переполнения бомбы.

5.2.5 Устройство формирования образца методом «сигареты» в соответствии с приложением В. Устройство формирования включает в себя форму (шаблон) и металлическую (неалюминиевую) оправку.

5.2.6 Пресс для формирования таблеток бензойной кислоты.

5.3 Дополнительные материалы

5.3.1 Вода дистиллированная.

5.3.2 Кислород в баллоне газообразный технический или медицинский по ГОСТ 5583. Не допускается применять кислород, полученный методом электролиза воды.

5.3.3 Кислота бензойная особо чистая, аттестованная по теплоте сгорания при 25 °С. Для бензойной кислоты чистой не менее 99,9 % стандартная удельная теплота сгорания составляет 26 454 кДж/кг при взвешивании в воздухе.

5.3.4 Бумага фильтровальная лабораторная или папиросная бумага с известной теплотой сгорания размерами 55 × 50 мм.

5.3.5 Нить хлопчатобумажная с известной теплотой сгорания.

5.3.6 Проволока для запала: константановая неизолированная мягкая проволока диаметром от 0,1 до 0,15 мм, медная круглая электротехническая проволока диаметром от 0,1 до 0,15 мм, никелевая проволока диаметром от 0,1 до 0,2 мм, железная или стальная проволока диаметром от 0,1 до 0,2 мм с известной теплотой сгорания.

При использовании металлического тигля проволоку обматывают хлопчатобумажной нитью для исключения контакта между проволокой и тиглем.

6 Образцы для испытаний

6.1 Общие положения

Метод применяют для однородных и многослойных строительных материалов, а также лакокрасочных покрытий и других материалов строительного назначения в виде порошков и гранул. Материалы в виде лаков, красок подвергают предварительной сушке. Для многослойных материалов испытания необходимо проводить для каждого слоя, составляющего материал. По результатам испытаний каждого слоя рассчитывают общую теплоту сгорания изделия (расчет приведен в приложении Г).

При невозможности отделения слоя материала без повреждений отбирают и подвергают испытаниям отдельно все компоненты материала или определяют теплоту сгорания всего материала в целом.

6.2 Отбор образцов

Из однородного материала или основного слоя многослойного материала отбирается как минимум один образец массой не более 50 г. Для неосновного слоя многослойного материала отбирают образец массой не более 10 г.

Из порошков и гранул методом случайной выборки отбирают образец массой не более 50 г.

Жидкости наносят на полиэтиленовую или фторопластовую пленку, алюминиевую фольгу или другое основание, с которого возможно отделение слоя сухого остатка после высыхания. Масса сухого остатка при отборе образца для испытаний должна составлять не более 10 г.

6.3 Подготовка образцов

При экспериментальном определении теплоты сгорания образцы кондиционируют при температуре (20 ± 5) °С и относительной влажности (65 ± 5) % не менее 72 ч.

При необходимости поверхностная плотность образца определяется с точностью $\pm 0,5$ % с минимальной площадью размерами 250 × 250 мм. Поверхностную плотность определяют путем взвешивания образца, отобранного с указанной площади. Это требование распространяется и на сухой остаток жидкостей.

Рекомендуется измельчать образцы для испытаний до порошкообразного состояния.

При измельчении образца материала до порошкообразного состояния образцы для испытания рекомендуется проводить методом «тигля» в соответствии с 6.5. При невозможности измельчения образца материала до порошкообразного состояния и/или неполного сгорания образца по методу «тигля» используют формирование образца методом «сигареты» в соответствии с 6.6.

6.4 Масса образцов

Для испытаний используют образец массой от 0,8 до 1,5 г. Образец массой 1 г и более используют при испытании материала с низкой теплотой сгорания.

Если при увеличении массы образца не удается достичь оптимального подъема температуры в калориметрическом сосуде, добавляют взвешенное количество бензойной кислоты (до 200 % массы материала).

Массу образца для испытания рассчитывают как сумму взвешенных с точностью до 0,1 мг следующих компонентов: испытуемого материала, бензойной кислоты (в случае необходимости), хлопчатобумажной нити, фильтровальной (папиросной) бумаги.

6.5 Метод «тигля»

Процедуру выполняют в такой последовательности (см. рисунок В.1, приложение В):

- помещают навеску материала в тигель;
- присоединяют запальную проволоку к электродам;
- заводят запальную проволоку петлей на образец.

6.6 Метод «сигареты»

Процедуру выполняют в такой последовательности (см. рисунок В.2, приложение В):

- проводят запальную проволоку через центр сердечника;
- плотно оборачивают сердечник фильтровальной (папиросной) бумагой;
- скручивают бумагу вокруг запальной проволоки на нижнем конце сердечника и помещают сердечник в форму. Запальную проволоку также пропускают через форму;
- аккуратно удаляют сердечник;
- помещают навеску материала в сформированную «сигарету» (при необходимости добавляют бензойную кислоту);
- аккуратно удаляют из формы наполненную «сигарету» и скручивают бумагу на ее концах;
- помещают образец в тигель;
- присоединяют запальную проволоку к электродам.

7 Проведение испытания

7.1 Общие положения

Испытания следует проводить в помещении со стабильным температурным режимом. Разность между температурой в помещении и температурой воды в калориметрическом сосуде не должна превышать 2 °С.

7.2 Калибровка калориметра сгорания

Процедура калибровки установки заключается в определении энергетического эквивалента (МДж/°С) калориметра сгорания.

Энергетический эквивалент калориметра сгорания рассчитывают как среднее арифметическое значение теплоты сгорания пяти таблеток бензойной кислоты массой 1,0 г.

Процедуру калибровки выполняют в такой последовательности:

- помещают таблетку бензойной кислоты в тигель;
- присоединяют запальную проволоку к электродам;
- заводят запальную проволоку петлей на таблетку бензойной кислоты;
- проводят эксперимент в соответствии с 7.3.

Результаты каждого испытания бензойной кислоты не должны отличаться от значения энергетического эквивалента более чем на 0,2 %.

Калибровку установки необходимо проводить не менее одного раза в два месяца или при замене узлов установки.

7.3 Порядок проведения испытаний

Испытания проводят в такой последовательности:

- убеждаются в качественном контакте между электродами и запальной проволокой;
- добавляют в калориметрическую бомбу 1 мл дистиллированной воды для поглощения выделяющихся кислотных продуктов горения;
- заворачивают крышку калориметрической бомбы;
- заполняют калориметрическую бомбу кислородом с давлением от 3,0 до 3,5 МПа;
- помещают калориметрическую бомбу в калориметрический сосуд;
- заполняют калориметрический сосуд дистиллированной или деминерализованной водой до визуального уровня покрытия крышки калориметрической бомбы.

Примечание — Количество воды при калибровке установки и при проведении испытания должно быть одинаковым:

- проверяют визуально герметичность калориметрической бомбы (отсутствие пузырьков кислорода);
- помещают калориметрический сосуд в оболочку калориметра сгорания;
- включают калориметр сгорания. Момент включения калориметра сгорания является началом эксперимента;
- по окончании эксперимента извлекают калориметрическую бомбу из калориметра сгорания и слегка отворачивают клапан, чтобы стравить остаточное давление перед свинчиванием головки калориметрической бомбы. Открывают калориметрическую бомбу и убеждаются в полном сгорании образца (отсутствии сажи внутри калориметрической бомбы и несгоревших остатков образца). Промывают и высушивают калориметрическую бомбу.

Примечания

- 1 При определении низшей теплоты сгорания необходимо провести процедуру, указанную в приложении А.
- 2 Если полное сгорание материала не произошло при использовании метода «тигля», необходимо провести испытание методом «сигареты». Если полное сгорание материала не произошло при проведении испытания методом «сигареты», необходимо повторить эксперимент, используя большее число добавок для горения.

8 Оценка результатов испытаний

8.1 Общие положения

Численное значение теплоты сгорания Q , МДж/кг, материала определяется калориметром сгорания автоматически согласно формуле

$$Q = \frac{E(T_m - T_i - c) - b}{m}, \quad (1)$$

где E — энергетический эквивалент калориметра, МДж/°С;

T_m — максимальная температура жидкости в калориметрическом сосуде, °С;

T_i — начальная температура жидкости в калориметрическом сосуде, °С;

c — температурная коррекция калориметра сгорания на теплообмен с окружающей средой, °С (не используют в адиабатических калориметрах);

b — количество теплоты, выделившееся при сгорании бензойной кислоты, фильтровальной (папиросной) бумаги, запальной проволоки, хлопковой нити, МДж;

m — масса образца, г.

8.2 Определение высшей и низшей теплоты сгорания образца

Высшую теплоту сгорания определяют с учетом 6.3 при соблюдении условий кондиционирования образцов.

Низшую теплоту сгорания определяют аналитическим методом с учетом 6.3 при соблюдении условий кондиционирования образцов в соответствии с приложением А.

8.3 Определение теплоты сгорания однородных и неоднородных образцов

8.3.1 Теплоту сгорания однородных материалов рассчитывают по результатам трех испытаний в соответствии с 7.3. Если полученные значения удовлетворяют условиям 8.5, то испытание считается

завершенным, и теплоту сгорания рассчитывают как среднее арифметическое значение результатов испытаний.

Если полученные значения не удовлетворяют условиям 8.5, то необходимо провести два дополнительных испытания и численное значение теплоты сгорания определить как среднее арифметическое трех значений (без учета максимального и минимального значений).

Если значения повторных испытаний не удовлетворяют условиям 8.5, то необходимо повторить испытания для новой выборки образцов.

8.3.2 Теплоту сгорания многослойных материалов определяют для каждого слоя в соответствии с 7.3. Значение теплоты сгорания приводят относительно массы образца и поверхностной плотности.

Теплоту сгорания многослойного материала рассчитывают как сумму значений теплоты сгорания каждого слоя в соответствии с 8.3.1 с учетом поверхностной плотности образца. Конечный результат приводят относительно массы материала.

Пример определения теплоты сгорания многослойного материала представлен в приложении Г.

8.4 Специфические случаи

Для некоторых материалов или их компонентов может быть получено отрицательное значение теплоты сгорания, если при их горении происходит эндотермическая реакция.

Для однородных материалов теплоту сгорания рассчитывают с учетом отрицательных значений.

При вычислении теплоты сгорания многослойных материалов рассматривают средние значения теплоты сгорания для каждого слоя в соответствии с 8.3.1. При этом отрицательные значения теплоты сгорания слоев принимают равными нулю.

Для металлических компонентов теплоту сгорания не определяют и принимают равной нулю.

8.5 Точность метода

Сходимость и воспроизводимость метода при доверительной вероятности 95 % не должны превышать 15 %.

9 Оформление протокола испытаний

В протоколе испытания (см. приложение Д) приводят следующие сведения:

- дату испытания;
- условия в помещении (температура, °С; относительная влажность, %; атмосферное давление, кПа);
- наименование испытательной лаборатории;
- наименование методики испытаний;
- наименование и адрес заказчика;
- наименование и адрес изготовителя (поставщика) материала;
- описание материала или изделия, техническую документацию, а также торговую марку, состав, толщину, плотность, массу и способ изготовления образцов, для многослойных материалов — толщину и характеристику материала каждого слоя;
- результаты испытаний;
- результаты дополнительных наблюдений;
- исполнителей.

10 Требования безопасности

Помещение, в котором проводят испытания, должно быть оборудовано приточно-вытяжной вентиляцией. Рабочее место оператора должно удовлетворять требованиям электробезопасности по ГОСТ 12.1.019 и санитарно-гигиеническим требованиям по ГОСТ 12.1.005. Лица, допущенные в установленном порядке к испытанию, должны быть ознакомлены с техническим описанием и инструкцией по эксплуатации испытательного оборудования.

Приложение А
(обязательное)

Определение низшей теплоты сгорания

Низшую теплоту сгорания Q_n , МДж/кг, вычисляют по формуле

$$Q_n = Q_g - q, \quad (\text{A.1})$$

$$q = 0,02442(9H + W), \quad (\text{A.2})$$

где Q_g — высшая теплота сгорания, МДж/кг;

q — скрытая теплота конденсации воды, МДж/кг;

0,02442 — удельная теплота парообразования при температуре измерения 25 °С из расчета на 1 % выделившейся воды, МДж/кг;

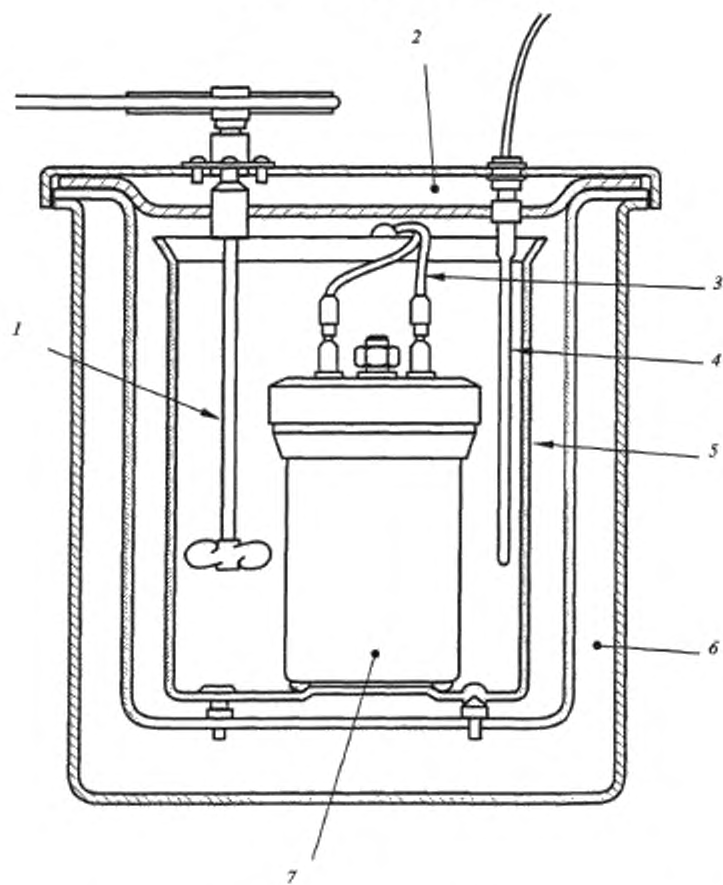
H — содержание водорода в образце, %;

W — массовая доля сконденсировавшейся воды в испытуемом образце после сгорания, %. Массовую долю сконденсировавшейся воды (W) определяют как среднее арифметическое результатов трех испытаний.

Примечание — Для того чтобы определить количество сконденсировавшейся воды, необходимо оставить бомбу после испытаний в охлаждающей ванне на 3 мин для полной конденсации паров внутри бомбы, после чего открыть выпускной клапан, медленно стравить давление, открыть крышку бомбы и измерить количество сконденсировавшейся воды (без учета 1 мл дистиллированной воды).

Приложение Б
(обязательное)

Общий вид установки

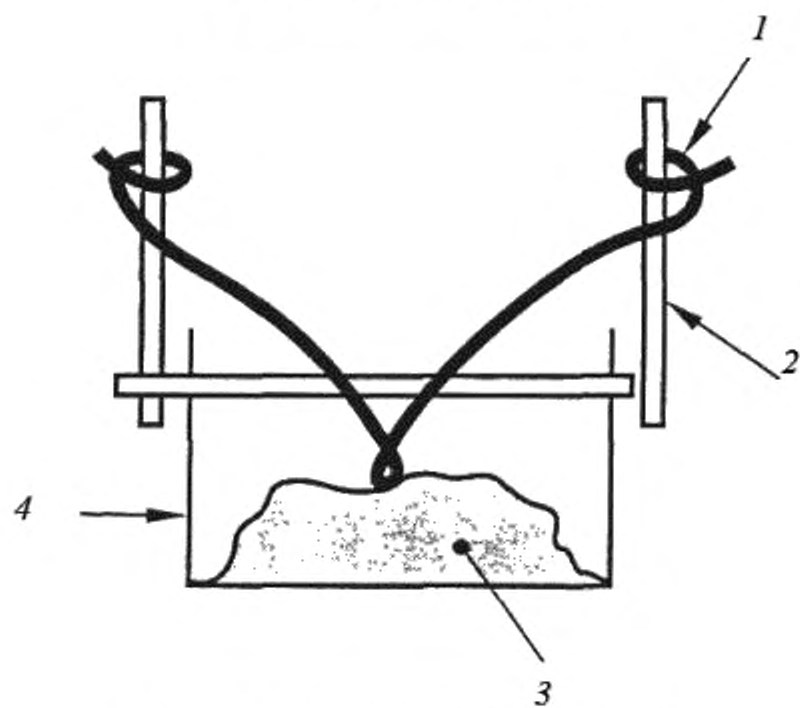


- 1 — мешалка; 2 — крышка оболочки; 3 — блок поджига (электроды); 4 — устройство регистрации температуры;
5 — калориметрический сосуд; 6 — оболочка калориметра сгорания; 7 — калориметрическая бомба

Рисунок Б.1 — Общий вид установки

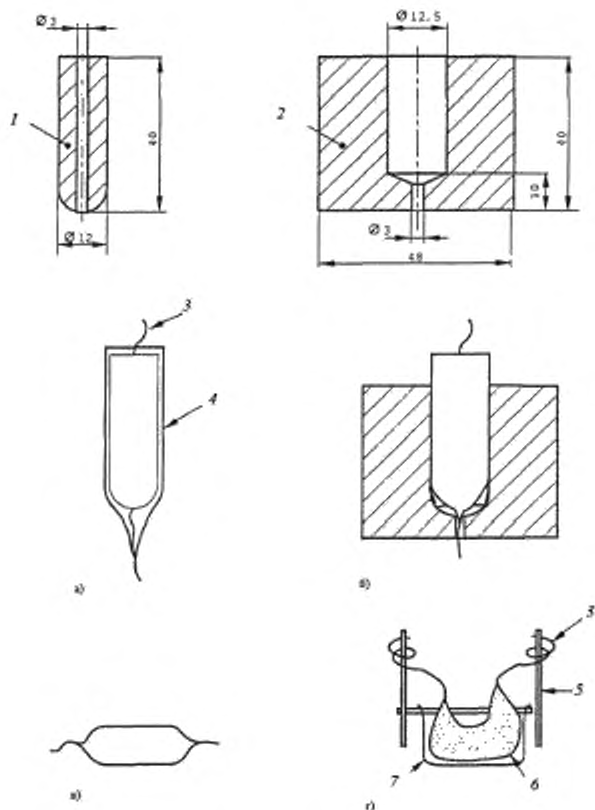
Приложение В
(обязательное)

Метод «тигля» и метод «сигареты»



1 — проволока для поджига; 2 — электроды; 3 — образец; 4 — тигель

Рисунок В.1 — Метод «тигля»



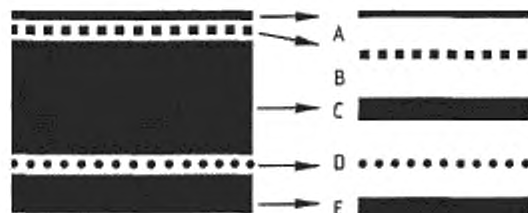
1 — сердечник; 2 — форма; 3 — проволока для поджига; 4 — бумага; 5 — электрод; 6 — «сигарета»; 7 — тигель;
 а) Крепление бумаги на сердечнике путем склеивания краев; б) Расположение бумаги в форме для формирования «сигареты»;
 в) Внешний вид изготовленной «сигареты» (концы бумаги закручены); г) Расположение «сигареты» в тигле (проволока зажигания жестко зафиксирована вокруг электродов)

Рисунок В.2 — Метод «сигареты»

Приложение Г
(рекомендуемое)

Пример определения теплоты сгорания многослойного материала

В качестве примера взят многослойный материал, состоящий из основных слоев, внутреннего и внешнего неосновных слоев (см. рисунок Г.1).



A, B — внешний неосновной слой; C — основной слой; D — внутренний неосновной слой; E — основной слой

Рисунок Г.1 — Многослойный материал

Для испытания готовят образцы каждого слоя материала. Образцы готовят в соответствии с 6.3. Слой А — минимальной площадью 0,5 м² или массой 10,0 г; слой В — минимальной массой 10,0 г сухого материала (клей); слой С — минимальной площадью 0,5 м² или массой 50,0 г; слой D — минимальной площадью 0,5 м² или массой 10,0 г сухого материала (клей); слой E — минимальной площадью 0,5 м² или массой 50,0 г.

Поверхностную плотность каждого из пяти слоев определяют в соответствии с 6.3.

Поверхностную плотность ρ , кг/м², материала вычисляют по формуле

$$\rho = \rho_A + \rho_B + \rho_C + \rho_D + \rho_E \quad (\text{Г.1})$$

где $\rho_A, \rho_B, \rho_C, \rho_D, \rho_E$ — поверхностная плотность слоев А, В, С, D, E соответственно, кг/м².

Теплоту сгорания (относительно массы) каждого образца одного слоя определяют в соответствии с 8.3.

Теплоту сгорания относительно поверхностной плотности каждого образца одного слоя $Q_{SA}, Q_{SB}, Q_{SC}, Q_{SD}, Q_{SE}$, МДж/м², вычисляют по формулам:

$$Q_{SA} = \rho_A \times Q_A \quad (\text{Г.2})$$

$$Q_{SB} = \rho_B \times Q_B \quad (\text{Г.3})$$

$$Q_{SC} = \rho_C \times Q_C \quad (\text{Г.4})$$

$$Q_{SD} = \rho_D \times Q_D \quad (\text{Г.5})$$

$$Q_{SE} = \rho_E \times Q_E \quad (\text{Г.6})$$

где Q_A, Q_B, Q_C, Q_D, Q_E — теплота сгорания (относительно массы) каждого образца слоев А, В, С, D, E соответственно, МДж/кг.

Теплоту сгорания Q_{AB} , МДж/кг, внешнего неосновного слоя вычисляют по формуле

$$Q_{AB} = (Q_{SA} + Q_{SB}) / (\rho_A + \rho_B) \quad (\text{Г.7})$$

Теплоту сгорания Q_S , МДж/м², всего многослойного материала относительно поверхностной плотности вычисляют по формуле

$$Q_S = Q_{SA} + Q_{SB} + Q_{SC} + Q_{SD} + Q_{SE} \quad (\text{Г.8})$$

Теплоту сгорания Q , МДж/кг, всего материала относительно массы вычисляют по формуле

$$Q = Q_S / \rho \quad (\text{Г.9})$$

**Приложение Д
(рекомендуемое)**

Протокол определения теплоты сгорания материала

наименование организации, выполняющей испытания

ПРОТОКОЛ № _____
определения теплоты сгорания материала

наименование материала

от «___» _____ г.

1. Заказчик (изготовитель) _____

2. Полное наименование материала (ГОСТ, ТУ, № экспериментальной партии, паспорт и т. д.) _____

3. Дата поступления образца на испытания _____

4. Дата проведения испытаний _____

5. Тип _____

6. Наименование методики _____

7. Условия проведения испытаний:

Параметры проведения испытаний	Значения
Масса образцов, г	
Число испытанных образцов	
Относительная влажность в помещении, %	
Температура в помещении, °С	

8. Результаты проведения испытаний:

№ (i) опыта	1	2	3
Q_p , МДж/кг			

$$Q = \Sigma Q_i / 3.$$

Вывод: теплота сгорания материала _____ составляет _____ МДж/кг.

УДК 691.001.4:006.354

МКС 13.220.50

Ключевые слова: материалы строительные, теплота сгорания, однородные материалы, слоистые материалы, калориметр сгорания

Редактор *Е.И. Мосур*
Технические редакторы *В.Н. Прусакова, И.Е. Черепкова*
Корректор *Е.Р. Ароян*
Компьютерная верстка *А.В. Софейчук*

Сдано в набор 30.09.2019. Подписано в печать 03.10.2019. Формат 60 × 84^{1/8}. Гарнитура Ариал.
Усл. печ. л. 1,86. Уч.-изд. л. 1,40.

Подготовлено на основе электронной версии, предоставленной разработчиком стандарта

ИД «Юриспруденция», 115419, Москва, ул. Орджоникидзе, 11.
www.jurisizdat.ru y-book@mail.ru

Создано в единичном исполнении во ФГУП «СТАНДАРТИНФОРМ»
для комплектования Федерального информационного фонда стандартов,
117418 Москва, Нахимовский пр-т, д. 31, к. 2.
www.gostinfo.ru info@gostinfo.ru