
МЕЖГОСУДАРСТВЕННЫЙ СОВЕТ ПО СТАНДАРТИЗАЦИИ, МЕТРОЛОГИИ И СЕРТИФИКАЦИИ
(МГС)

INTERSTATE COUNCIL FOR STANDARDIZATION, METROLOGY AND CERTIFICATION
(ISC)

МЕЖГОСУДАРСТВЕННЫЙ
СТАНДАРТ

ГОСТ
32769—
2014

Подшипники качения

**УЗЛЫ ПОДШИПНИКОВЫЕ КОНИЧЕСКИЕ
БУКС ЖЕЛЕЗНОДОРОЖНОГО
ПОДВИЖНОГО СОСТАВА**

Технические условия

Издание официальное



Москва
Стандартинформ
2015

Предисловие

Цели, основные принципы и основной порядок проведения работ по межгосударственной стандартизации установлены ГОСТ 1.0—92 «Межгосударственная система стандартизации. Основные положения» и ГОСТ 1.2—2009 «Межгосударственная система стандартизации. Стандарты межгосударственные, правила и рекомендации по межгосударственной стандартизации. Правила разработки, принятия, применения, обновления и отмены»

Сведения о стандарте

1 РАЗРАБОТАН Обществом с ограниченной ответственностью «Инжиниринговый центр ЕПК» (ООО «ИЦ ЕПК»)

2 ВНЕСЕН Межгосударственным техническим комитетом по стандартизации МТК 307 «Подписники качества»

3 ПРИНЯТ Межгосударственным советом по стандартизации, метрологии и сертификации по переписке (протокол от 30 мая 2014 г. № 67–П)

За принятие стандарта проголосовали:

Краткое наименование страны по МК (ИСО 3166) 004–97	Код страны по МК (ИСО 3166) 004–97	Сокращенное наименование национального Органа по стандартизации
Армения	AM	Минэкономики Республики Армения
Беларусь	BY	Госстандарт Республики Беларусь
Киргизия	KG	Кыргызстандарт
Россия	RU	Росстандарт
Таджикистан	TJ	Таджикстандарт

4 Приказом Федерального агентства по техническому регулированию и метрологии от 09 июля 2014 г. № 703-ст межгосударственный стандарт ГОСТ 32769—2014 введен в действие в качестве национального стандарта Российской Федерации с 1 июля 2015 г.

5 ВВЕДЕН ВПЕРВЫЕ

Информация об изменениях к настоящему стандарту публикуется в ежегодном информационном указателе «Национальные стандарты», а текст изменений и поправок – в ежемесячном информационном указателе «Национальные стандарты». В случае пересмотра (замены) или отмены настоящего стандарта соответствующее уведомление будет опубликовано в ежемесячном информационном указателе «Национальные стандарты». Соответствующая информация, уведомление и тексты размещаются также в информационной системе общего пользования – на официальном сайте Федерального агентства по техническому регулированию и метрологии в сети Интернет

© Стандартиформ, 2015

В Российской Федерации настоящий стандарт не может быть полностью или частично воспроизведен, тиражирован и распространен в качестве официального издания без разрешения Федерального агентства по техническому регулированию и метрологии

Поправка к ГОСТ 32769—2014 Подшипники качения. Узлы подшипниковые конические букс железнодорожного подвижного состава. Технические условия

В каком месте	Напечатано	Должно быть		
Предисловие. Таблица согласования	—	Узбекистан	UZ	Узстандарт

(ИУС № 2 2019 г.)

Поправка к ГОСТ 32769—2014 Подшипники качения. Узлы подшипниковые конические букс железнодорожного подвижного состава. Технические условия

В каком месте	Напечатано	Должно быть		
Предисловие. Таблица согласования	—	Казахстан	KZ	Госстандарт Республики Казахстан

(ИУС № 3 2019 г.)

**Подшипники качения
УЗЛЫ ПОДШИПНИКОВЫЕ КОНИЧЕСКИЕ БУКС
ЖЕЛЕЗНОДОРОЖНОГО ПОДВИЖНОГО СОСТАВА
Технические условия**

Rolling bearings. Taper bearing unit for rolling stock axle boxes. Specification

Дата введения — 2015—07—01

1 Область применения

Настоящий стандарт распространяется на конические подшипниковые узлы, предназначенные для применения в буксовых узлах колесных пар железнодорожного подвижного состава.

2 Нормативные ссылки

В настоящем стандарте использованы ссылки на следующие межгосударственные стандарты и классификаторы:

ГОСТ 27.002–89 Надежность в технике. Основные понятия. Термины и определения

ГОСТ 520–2011 Подшипники качения. Общие технические условия

ГОСТ 2477–65 Нефть и нефтепродукты. Метод определения содержания воды

ГОСТ 4835–2013 Колесные пары железнодорожных вагонов. Технические условия

ГОСТ 6479–73 Смазки пластичные. Метод определения содержания механических примесей разложением соляной кислотой

ГОСТ 9013–59 Металлы. Метод измерения твердости по Роквеллу

ГОСТ 18321–73 Статистический контроль качества. Методы случайного отбора выборок штучной продукции

ГОСТ 18854–2013 Подшипники качения. Статическая грузоподъемность

ГОСТ 18855–2013 Подшипники качения. Динамическая грузоподъемность и номинальный ресурс

ГОСТ 24297–2013 Верификация закупленной продукции. Организация проведения и методы контроля

ГОСТ 24955–81 Подшипники качения. Термины и определения

ГОСТ 25256–2013 Подшипники качения. Допуски. Термины и определения

МК (ИСО 3166) 004-97 Межгосударственный классификатор стран мира

Примечание – При пользовании настоящим стандартом целесообразно проверить действие ссылочных стандартов в информационной системе общего пользования — на официальном сайте Федерального агентства по техническому регулированию и метрологии в сети Интернет или по ежегодному информационному указателю «Национальные стандарты», который опубликован по состоянию на 1 января текущего года, и по выпускам ежемесячного информационного указателя «Национальные стандарты» за текущий год. Если ссылочный стандарт заменен (изменен), то при пользовании настоящим стандартом следует руководствоваться заменяющим (измененным) стандартом. Если ссылочный стандарт отменен без замены, то положение, в котором дана ссылка на него, применяется в части, не затрагивающей эту ссылку.

3 Термины и определения

В настоящем стандарте применены термины по ГОСТ 27.002, ГОСТ 24955 и ГОСТ 25256, а также следующие термины с соответствующими определениями:

3.1 железнодорожный подвижной состав (rolling stock): Транспортные средства, предназначенные для обеспечения железнодорожных грузовых и пассажирских перевозок и функционирования железнодорожной инфраструктуры.

Примечание – Железнодорожный подвижной состав включает в себя локомотивы, вагоны, моторвагонный подвижной состав и специальный железнодорожный подвижной состав.

3.2 буксовый узел (axlebox unit): Конструктивный узел колесной пары, включающий конический подшипниковый узел и служащий для передачи постоянных и переменных нагрузок.

Примечание – Буксовый узел может быть выполнен в виде закрытой буксы или в виде конического подшипникового узла с адаптером.

3.3 передняя крышка (end cap): Деталь крепления конического подшипникового узла на шейке оси колесной пары.

3.4 заглушка (plug): Деталь, закрывающая центральное отверстие в передней крышке, служащее для доступа к центровым отверстиям оси колесной пары.

3.5 болт торцевого крепления (cap screw): Деталь торцевого крепления передней крышки на шейке оси в осевом направлении.

3.6 стопорная шайба (locking plate): Деталь торцевого крепления конического подшипникового узла на шейке оси, предотвращающая самопроизвольное отвинчивание болтов торцевого крепления.

3.7 дистанционное кольцо (spacer ring): Плоское кольцо, специально выбранное по ширине и предназначенное для получения требуемого осевого внутреннего зазора в базовом подшипнике при его изготовлении.

3.8 внутренний подузел (cone assembly): Подузел базового подшипника, состоящий из внутреннего кольца подшипника с сепаратором и роликами, который может быть свободно отделен от базового подшипника.

3.9 осевой внутренний зазор (axial internal clearance): Среднеарифметическое расстояние в осевом направлении, на которое сомкнутые внутренние кольца базового подшипника могут быть смещены относительно наружного кольца из одного крайнего осевого положения в противоположное крайнее осевое положение без приложения внешней нагрузки.

Примечания

1 Осевой внутренний зазор определяют как среднеарифметическое относительных осевых расстояний при различных угловых положениях колец относительно друг друга и роликов в различных угловых положениях относительно колец.

2 При каждом предельном осевом положении колец относительно друг друга их относительное радиальное положение и положение роликов относительно дорожек качения должны быть такими, чтобы сомкнутые внутренние кольца действительно приняли крайнее осевое положение относительно наружного кольца.

3.10 базовый подшипник (basic bearing assembly): Роликовый конический двухрядный подшипник с отрегулированным осевым внутренним зазором, состоящий из наружного кольца с двумя дорожками качения, двух внутренних подузлов и дистанционного кольца.

3.11 уплотнение (seal assembly): Подузел конического подшипникового узла, устанавливаемый с двух сторон базового подшипника для удержания смазочного материала и препятствующий проникновению внутрь узла воды, пыли, грязи и других инородных частиц.

3.12 упорное кольцо (backing ring): Деталь крепления конического подшипникового узла, монтируемая на цилиндрическую поверхность предподступичной части оси колесной пары и фиксирующая конический подшипниковый узел в осевом направлении, предотвращая контакт внутреннего кольца базового подшипника с галтелью оси колесной пары.

3.13 лабиринтное кольцо (labyrinth ring): Упорное кольцо, имеющее элементы лабиринтного и канавочного уплотнений.

3.14 полимерная прокладка (polymer spacer): Деталь, изолирующая внутреннее кольцо базового подшипника от упорного кольца.

3.15 компенсационное кольцо (wear ring): Кольцо, сопряженное с уплотнением и установленное между передней крышкой и одним внутренним кольцом базового подшипника, а также между упорным кольцом и другим внутренним кольцом базового подшипника.

3.16 ресурсное смазывание (life-time lubrication): Одноразовое смазывание на срок службы или ресурс роликового подшипникового узла в процессе его сборки на предприятии-изготовителе.

3.17 конический подшипниковый узел (taper bearing unit): Подшипниковый узел ресурсного смазывания, состоящий из базового подшипника, упорного кольца, уплотнений, полимерной прокладки, передней крышки, компенсационных колец, болтов торцевого крепления, стопорной шайбы и заглушки.

Примечание – В зависимости от вариантов исполнения конический подшипниковый узел может не включать какие-либо составляющие: переднюю крышку, полимерную прокладку, компенсационные кольца, упорное кольцо, болты торцевого крепления, стопорную шайбу и заглушку.

* В ранее утвержденном нормативном документе применен термин «конический двухрядный подшипник кассетного типа».

3.18 профилированный ролик (profiled roller): Конический ролик, обеспечивающий рациональный контакт с дорожками качения.

Примечание – Наружная поверхность профилированного ролика имеет слегка выпуклый на всей длине ролика или на его части регламентированный профиль. Видами профилированных роликов могут быть бомбинированные ролики, ролики с логарифмическим профилем и пр.

3.19 производственный контроль (manufacturing supervision): Контроль, осуществляемый на стадии производства.

[ГОСТ 16504–81, статья 98]

3.20 приемочный контроль (acceptance inspection): Контроль продукции, по результатам которого принимается решение о ее пригодности к поставкам и (или) использованию.

[ГОСТ 16504–81, статья 102]

3.21 сплошной контроль (100 % inspection): Контроль каждой единицы продукции в партии.

[ГОСТ 16504–81, статья 104]

3.22 стендовые натурные испытания (rig performance test): Лабораторные испытания в условиях, соответствующих условиям использования по прямому назначению с непосредственным оценением или контролем определяемых характеристик свойств конического подшипникового узла.

3.23 суммарный условный пробег (rated cumulative distance), км: Производство длины окружности обода соответствующего среднеизношенного колеса и числа оборотов, совершенных коническим подшипниковым узлом при стендовом испытании.

3.24 полигонные испытания (ground test): Испытания объекта, проводимые на испытательном полигоне.

[ГОСТ 16504–81, статья 55]

3.25 эксплуатационные испытания (field test): Испытания объекта, проводимые при эксплуатации.

[ГОСТ 16504–81, статья 58]

3.26 явный отказ (explicit failure): Отказ, обнаруживаемый визуально или штатными методами и средствами контроля и диагностирования при подготовке объекта к применению или в процессе его применения по назначению.

[ГОСТ 27.002–89, статья 3.15]

3.27 деградационный отказ (ageing failure): Отказ, обусловленный естественными процессами старения, изнашивания, коррозии и усталости при соблюдении всех установленных правил и (или) норм проектирования, изготовления и эксплуатации.

[ГОСТ 27.002–89, статья 3.20]

3.28 описание продукции (description of products): Набор признаков, параметров, показателей и требований, характеризующих продукцию, установленных в соответствующих документах.

3.29 идентификация продукции (identification of products): Установление соответствия конкретной продукции образцу и/или ее описанию.

3.30 результат идентификации (result of identification): Заключение о соответствии (несоответствии) конкретной продукции образцу и/или ее описанию.

3.31 подтверждение соответствия (attestation): Документальное удостоверение соответствия продукции требованиям технических регламентов, положениям стандартов.

3.32 сертификация (certification): Действие третьей стороны по подтверждению соответствия продукции установленным требованиям.

3.33 сертификат о качестве (certificate of quality): Товаросопроводительный документ, удостоверяющий качество поставляемого товара.

4 Обозначения

В настоящем стандарте применены следующие обозначения:

C – номинальная ширина наружного кольца базового подшипника;

C_{0r} – статическая радиальная грузоподъемность базового подшипника;

C_r – динамическая радиальная грузоподъемность базового подшипника;

D – номинальный наружный диаметр базового подшипника;

d – номинальный диаметр отверстия базового подшипника;

d_1 – номинальный диаметр посадочного отверстия упорного кольца;

d_2 – номинальный наружный диаметр упорного кольца;

d_3 – номинальный диаметр окружности центров болтовых отверстий передней крышки;

Δ_{Dmp} – отклонение среднего наружного диаметра в единичной плоскости базового подшипника;

Δ_{d1mp} – отклонение среднего диаметра посадочного отверстия в единичной плоскости упорного кольца;

Δ_{dmp} – отклонение среднего диаметра отверстия в единичной плоскости базового подшипника.

5 Классификация

5.1 Система условных обозначений

5.1.1 Условное обозначение конического подшипникового узла состоит из основного и дополнительного обозначений.

5.1.2 Знаками основного условного обозначения являются:

- буквенные знаки «ТВU»;
- цифровые знаки, обозначающие габариты базового подшипника.

Примечание – ТВU – аббревиатура английского названия конического подшипникового узла (см. 3.17).

Габариты базового подшипника обозначают цифровыми знаками, соответствующими целой части габаритных размеров базового подшипника в миллиметрах, в последовательности: диаметр отверстия, наружный диаметр, ширина наружного кольца, – разделяя их знаком умножения. Допускается сокращенное обозначение габаритов с указанием диаметра отверстия и наружного диаметра или только диаметра отверстия при условии полной и однозначной идентификации конического подшипникового узла.

Цифровые знаки должны быть расположены справа от буквенных знаков через пробел или без пробела.

5.1.3 Дополнительное обозначение, которое определяет вариант исполнения, устанавливается по соглашению между предприятием-производителем и предприятием-потребителем. В качестве дополнительного обозначения, как правило, применяют обозначение конструкторского документа или обозначение вида применения конического подшипникового узла.

Дополнительное обозначение должно быть расположено справа от основного обозначения через пробел.

5.1.4 Схема условного обозначения конического подшипникового узла представлена на рисунке 1.

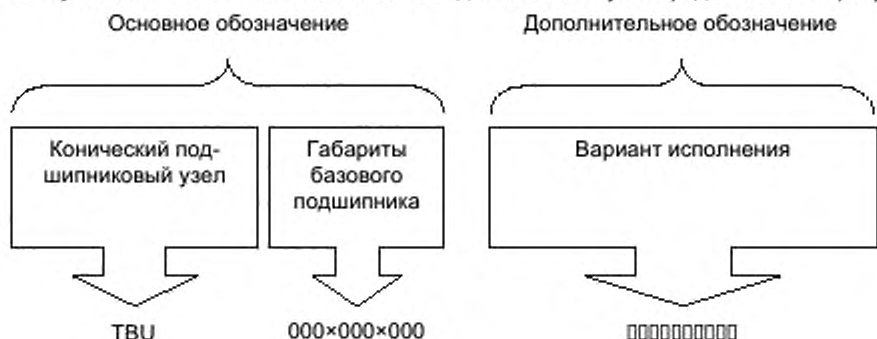


Рисунок 1 – Схема условного обозначения конического подшипникового узла

5.1.5 При заказе после условного обозначения конического подшипникового узла следует указывать обозначение настоящего стандарта с годом его принятия.

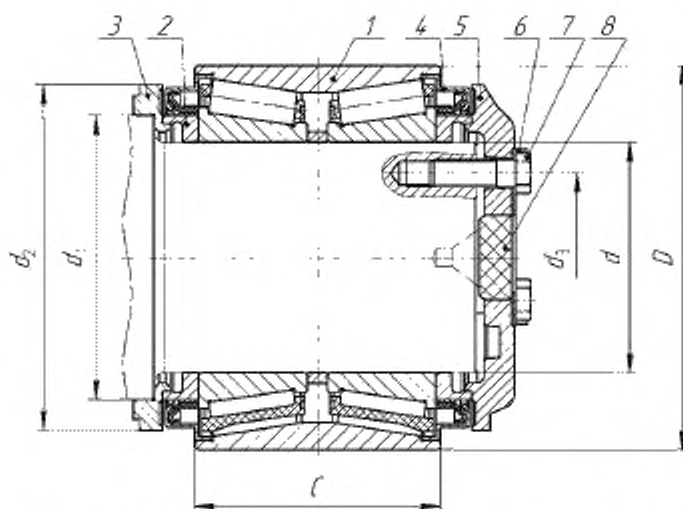
Пример – ТВU 130 ×230 ×150 DP-201925-1A ГОСТ 32769 –2014 .

5.2 Варианты исполнения

Обязательными составными частями при любом варианте исполнения конического подшипникового узла являются базовый подшипник, смазочный материал и уплотнения.

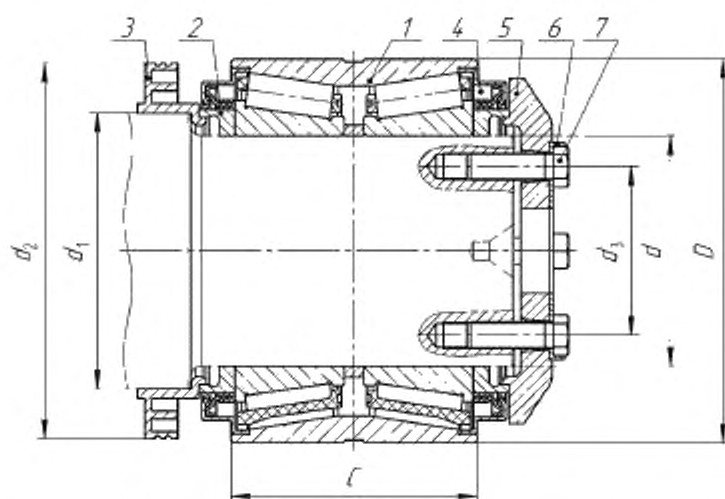
Варианты исполнения представлены на рисунках 2–9. Рисунки поясняют главные особенности конструктивного исполнения и не определяют точную конструкцию конического подшипникового узла.

Допускаются другие варианты исполнения. По согласованию с предприятием-потребителем допускается поставка конических подшипниковых узлов без деталей торцевого крепления, а также без упорных и лабиринтных колец.



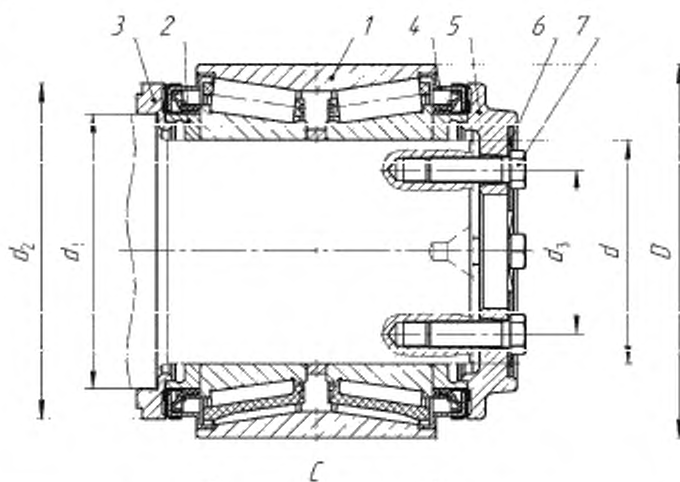
1 – базовый подшипник; 2 – компенсационное кольцо; 3 – упорное кольцо; 4 – уплотнение;
5 – передняя крышка; 6 – стопорная шайба; 7 – болт торцевого крепления; 8 – заглушка

Рисунок 2 – Вариант исполнения с передней крышкой, с тремя болтами, с заглушкой



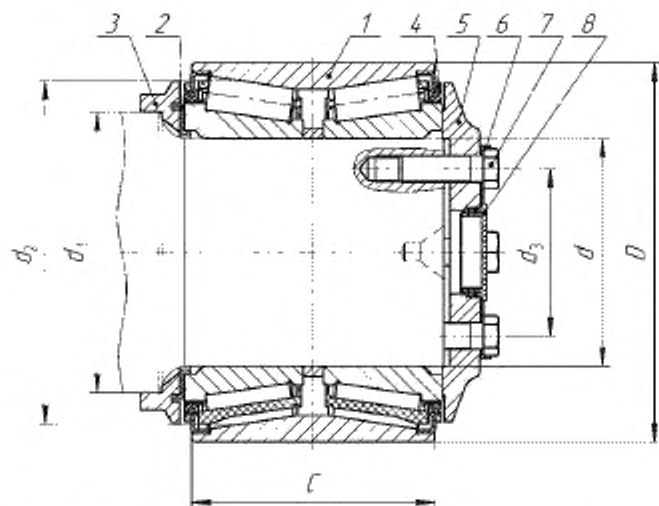
1 – базовый подшипник; 2 – компенсационное кольцо; 3 – лабиринтное кольцо; 4 – уплотнение;
5 – передняя крышка; 6 – стопорная шайба; 7 – болт торцевого крепления

Рисунок 3 – Вариант исполнения с передней крышкой без заглушки,
с четырьмя болтами, с лабиринтным кольцом



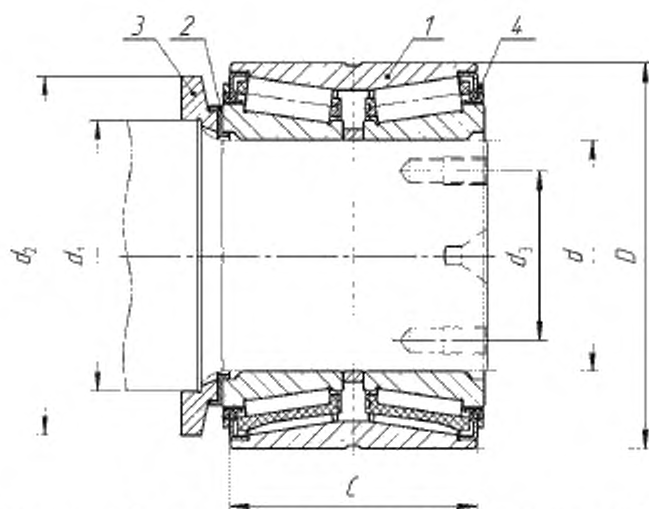
1 – базовый подшипник; 2 – компенсационное кольцо; 3 – упорное кольцо; 4 – уплотнение;
5 – передняя крышка; 6 – стопорная шайба; 7 – болт торцевого крепления

Рисунок 4 – Вариант исполнения с передней крышкой без заглушки,
с четырьмя болтами



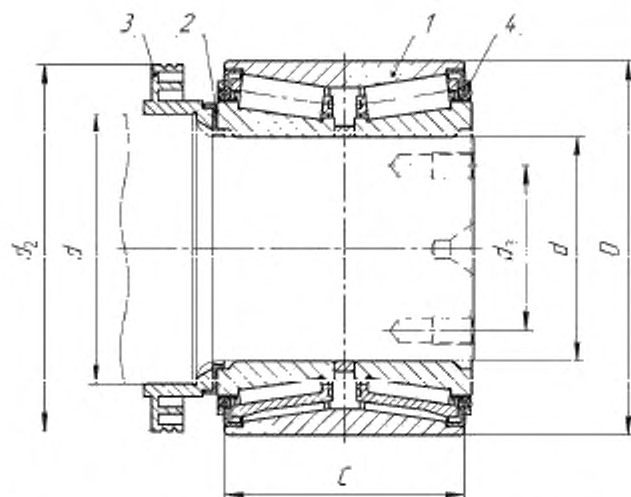
1 – базовый подшипник; 2 – полимерная прокладка; 3 – упорное кольцо; 4 – уплотнение;
5 – передняя крышка; 6 – стопорная шайба; 7 – болт торцевого крепления; 8 – заглушка

Рисунок 5 – Вариант исполнения с передней крышкой с четырьмя болтами, с заглушкой



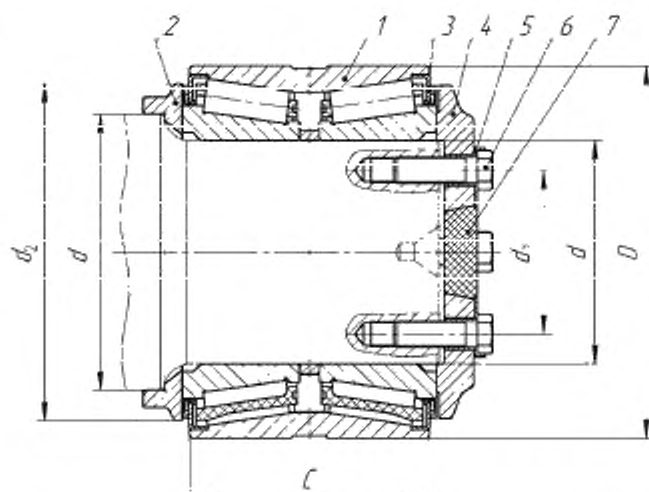
1 – базовый подшипник; 2 – полимерная прокладка; 3 – упорное кольцо; 4 – уплотнение

Рисунок 6 – Вариант исполнения без передней крышки



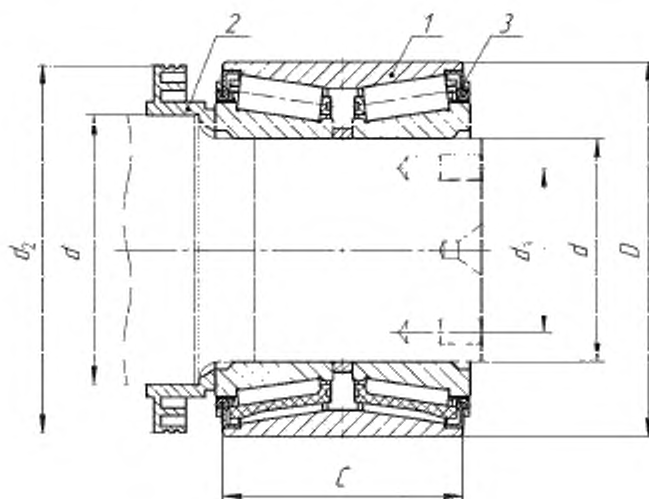
1 – базовый подшипник; 2 – полимерная прокладка; 3 – лабиринтное кольцо; 4 – уплотнение

Рисунок 7 – Вариант исполнения с лабиринтным кольцом и полимерной прокладкой без передней крышки



1 – базовый подшипник; 2 – упорное кольцо; 3 – уплотнение; 4 – передняя крышка;
5 – стопорная шайба; 6 – болт торцевого крепления; 7 – заглушка

Рисунок 8 – Вариант исполнения с передней крышкой с четырьмя болтами,
с заглушкой



1 – базовый подшипник; 2 – лабиринтное кольцо; 3 – уплотнение

Рисунок 9 – Вариант исполнения с лабиринтным кольцом без передней крышки

5.3 Размеры

Конические подшипниковые узлы изготавливают с установочными и присоединительными размерами, указанными в таблице 1.

Т а б л и ц а 1 – Установочные и присоединительные размеры и их предельные отклонения

В миллиметрах

Основное условное обозначение	d	$\Delta_{отр}$		D	$\Delta_{отр}^{1)}$		C	d_1	$\Delta_{отр}^{3)}$		$d_2^{3)}$	$d_3^{3)}$
		Предельное отклонение			Предельное отклонение				Предельное отклонение			
		нижнее	верхнее		нижнее ²⁾	верхнее			нижнее	верхнее		
TBU 130×210×132	130	-0,033	-0,021	210	-0,130	0	132	—	—	—	—	—
TBU 130×230×150	130	-0,058	-0,040	230	-0,100	0	150	165	+0,014	+0,054	206	90
TBU 130×230×150	130	-0,058	-0,040	230	-0,100	0	150	165	+0,014	+0,054	214,4	90
TBU 130×230×160	130	-0,025	0	230	-0,130	0	160	160	+0,053	+0,093	209,5	104
TBU 130×250×160	130	-0,058	-0,040	250	-0,100	0	160	165	+0,014	+0,054	206	90
TBU 130×250×160	130	-0,058	-0,040	250	-0,100	0	160	165	+0,014	+0,054	238,4	90
TBU 130×250×160	130	-0,058	-0,040	250	-0,100	0	160	165	+0,014	+0,054	225	90
TBU 150×250×160	150	-0,018	+0,007	250	-0,100	0	160	185	+0,015	+0,061	227	100
TBU 150×250×160	150	-0,018	+0,007	250	-0,100	0	160	185	+0,015	+0,061	227	90
TBU 150×250×160	150	-0,025	0	250	-0,100	0	160	185	+0,015	+0,061	225	100
TBU 150×250×160	150	-0,025	0	250	-0,100	0	160	185	+0,015	+0,061	225	90
TBU 177×276×185	177,815	-0,025	0	276,352	-0,127	0	85,725	215	-0,030	+0,030	256	90
TBU 177×276×185	177,815	-0,025	0	276,352	-0,127	0	185,725	215	-0,030	+0,030	256	120
TBU 177×276×185	177,815	-0,025	0	276,352	-0,127	0	185,725	203,06	-0,040	+0,040	245	120

¹⁾ Контролируют до монтажа или после демонтажа уплотнений.

²⁾ Действительно для конических подшипниковых узлов, применяемых с адаптером. Для конических подшипниковых узлов, применяемых в закрытой буксе, нижнее предельное отклонение 30 мкм для диаметров наружного кольца не более 250 мм и 35 мкм – для диаметров более 250 мм.

³⁾ Рекомендуемые значения, подлежащие окончательному согласованию при разработке конкретного исполнения буксового узла.

6 Технические требования

6.1 Основные показатели

6.1.1 Назначение

6.1.1.1 Конические подшипниковые узлы предназначены для применения в буксовых узлах колесных пар железнодорожного подвижного состава для восприятия постоянных и переменных нагрузок и обеспечения вращения оси колесной пары.

6.1.1.2 Конические подшипниковые узлы должны иметь ресурсное смазывание и быть в работоспособном состоянии в составе изделия при температурах окружающей среды от минус 60 °С до плюс 55 °С.

6.1.2 Конструктивные требования

6.1.2.1 Конические подшипниковые узлы должны быть изготовлены в соответствии с требованиями настоящего стандарта по конструкторской документации, действующей на предприятии-изготовителе. Требования к коническим подшипниковым узлам, дополняющие требования настоящего стандарта, устанавливают в технических условиях предприятия-изготовителя.

6.1.2.2 Твердость поверхности наружных колец, внутренних колец и роликов базового подшипника должна быть от 58 до 65 HRC в зависимости от применяемой стали. Неоднородность твердости

поверхности в пределах одного кольца, за исключением дистанционного кольца, должна быть не более 3 HRC.

Глубина упрочненного слоя должна быть от 1,5 до 3,5 мм.

6.1.2.3 Прижоги на поверхностях колец и роликов не допускаются. На поверхностях колец и роликов, кроме поверхностей качения и торцов бортиков, контактирующих с роликами, допускаются трооститные пятна, а также штрихи вторичного отпуска в соответствии с документацией, действующей на предприятии-изготовителе.

6.1.2.4 Микроструктура колец и роликов базовых подшипников – в соответствии с документацией, действующей на предприятии-изготовителе.

6.1.2.5 Обезуглероженный слой на поверхностях качения колец и роликов, а также на торцах роликов и опорных торцах бортиков колец не допускается.

6.1.2.6 Трещины в кольцах и роликах не допускаются.

6.1.2.7 На кромках перемычек стального штампованного сепаратора не должно быть острых граней, заусенцев и подрезов, сопряжение сторон гнезда должно быть плавным, радиус перехода – не менее 0,8 мм.

Требования к полиамидному сепаратору устанавливаются в конструкторской документации, действующей на предприятии-изготовителе.

6.1.2.8 Установочные и присоединительные размеры конических подшипниковых узлов должны соответствовать размерам, приведенным в таблице 1.

6.1.2.9 Отклонения среднего наружного диаметра в единичной плоскости базового подшипника, среднего диаметра отверстия в единичной плоскости базового подшипника, среднего диаметра посадочного отверстия в единичной плоскости упорного и лабиринтного колец – в соответствии с таблицей 1.

6.1.2.10 Базовый подшипник должен соответствовать требованиям нормального класса точности по ГОСТ 520 для конических подшипников по следующим показателям:

- непостоянство диаметра отверстия в единичной плоскости (для каждого из двух внутренних колец);
- непостоянство среднего диаметра отверстия (для каждого из двух внутренних колец);
- непостоянство наружного диаметра в единичной плоскости;
- непостоянство среднего наружного диаметра;
- перпендикулярность торца внутреннего кольца относительно отверстия (каждого из двух внутренних колец).

6.1.2.11 Осевой внутренний зазор конического подшипникового узла до закладки смазочного материала должен соответствовать значениям, указанным в конструкторской документации.

6.1.2.12 Базовый подшипник следует комплектовать коническими профилированными роликами.

6.1.2.13 Поверхности наружных и внутренних колец, кроме поверхностей дорожек качения, должны быть фосфатированы.

Допускается фосфатировать дорожки качения наружных и внутренних колец.

Защита от коррозии поверхностей упорного кольца, передней крышки и стопорной шайбы должна быть обеспечена фосфатированием или другим способом.

6.1.2.14 Марку и массу закладываемого смазочного материала указывают в конструкторской документации.

6.1.3 Требования надежности

6.1.3.1 Значения статической радиальной грузоподъемности по ГОСТ 18854 и динамической радиальной грузоподъемности по ГОСТ 18855 базового подшипника должны быть указаны в конструкторской документации, действующей на предприятии-изготовителе.

6.1.3.2 Коэффициент безопасности по ГОСТ 18854, рассчитанный исходя из максимальной постоянной радиальной нагрузки на один буксовый узел, должен быть не менее трех.

6.1.3.3 Максимальное превышение температуры нагрева конического подшипникового узла относительно температуры окружающей среды – не более 80 °С.

6.1.3.4 Не допускаются явные и деградационные отказы в условиях стендовых натурных испытаний.

6.1.3.5 Не допускаются явные и деградационные отказы в условиях полигонных пробеговых испытаний.

6.1.3.6 Не допускаются явные и деградационные отказы в условиях эксплуатационных поездных испытаний.

6.1.3.7 Признаками явного отказа конического подшипникового узла являются:

- заклинивание и разрушение конического подшипникового узла;
- повреждение сепаратора (разрушение, трещины);
- наличие трещин в кольцах и роликах;
- превышение температуры корпуса буксы или адаптера в зоне нагружения относительно температуры окружающей среды более чем на 70 °С.

Признаками деградационного отказа конического подшипникового узла являются:

- наличие признаков контактной усталости на любом из колец или роликах в виде раковин и отслоений;

- наличие коррозии на поверхностях качения деталей базового подшипника;
- содержание массовой доли механических примесей в смазочном материале более 1 %;
- содержание массовой доли воды в смазочном материале более 0,1 %.

6.2 Требования к материалам

6.2.1 Наружные кольца, внутренние кольца и ролики базового подшипника изготавливают из объемно-закаляемых сталей и/или сталей, подвергаемых поверхностной закалке.

6.2.2 Марка стали и других материалов, применяемых для изготовления деталей конических подшипниковых узлов, должна соответствовать указанным в конструкторской документации.

6.2.3 Марка и масса смазочного материала, применяемого для закладки в конические подшипниковые узлы, должны соответствовать указанной в конструкторской документации.

6.2.4 Входной контроль материалов осуществляют по сертификатам о качестве.

6.3 Комплектность

К каждому коническому подшипниковому узлу прикладывают паспорт, в котором указывают:

- наименование или товарный знак предприятия-изготовителя;
- условное обозначение конического подшипникового узла в соответствии с разделом 5;
- обозначение настоящего стандарта с годом его принятия;
- индивидуальный номер конического подшипникового узла;
- условный знак даты сборки узла;
- действительный средний диаметр отверстия внутреннего подузла базового подшипника со

стороны упорного кольца;

- действительный средний диаметр отверстия внутреннего подузла базового подшипника со стороны передней крышки;

- действительный средний диаметр отверстия упорного (лабиринтного) кольца;

- действительный осевой внутренний зазор до закладки смазочного материала.

Индивидуальный номер конического подшипникового узла не должен повторяться в течение календарного месяца.

6.4 Маркировка

6.4.1 Маркировку наносят по центру цилиндрической поверхности наружного кольца и на широкие торцы внутренних колец. При необходимости допускается нанесение маркировки на другие детали базового подшипника.

6.4.2 Маркировка на наружном кольце должна состоять из обозначения предприятия-изготовителя, условного знака даты изготовления наружного кольца и порядкового номера конического подшипникового узла.

Допускается обозначение условного знака года выпуска в виде двух последних цифр года изготовления, обозначение условного знака месяца выпуска порядковым номером от 1 до 12.

Допускается указывать дополнительную информацию, например условное обозначение кольца базового подшипника, обозначение конического подшипникового узла по конструкторской документации.

6.4.3 Конические подшипниковые узлы должны содержать маркировку страны-изготовителя на английском языке, например BELARUS, KAZAKHSTAN, RUSSIA, UKRAINE, UZBEKISTAN, или ее буквенного кода по МК (ИСО 3166) 004, например BY, KZ, RU, UA, UZ.

6.4.4 Маркирование допускается проводить любым способом, не снижающим коррозионную стойкость конических подшипниковых узлов.

6.4.5 Знаки маркировки должны быть выполнены четко и разборчиво и должны сохраняться весь срок эксплуатации конического подшипникового узла.

6.5 Упаковка

6.5.1 Упаковывание конических подшипниковых узлов проводят в соответствии с документацией, действующей на предприятии-изготовителе. При необходимости способ упаковывания конических подшипниковых узлов согласовывают с предприятием-потребителем.

6.5.2 На упаковке указывают:

- наименование или товарный знак предприятия-изготовителя;
- условное обозначение конического подшипникового узла;
- обозначение настоящего стандарта с годом его принятия;
- число конических подшипниковых узлов в данной упаковке.

На упаковке могут быть указаны дополнительные знаки.

6.5.3 Упаковка должна обеспечивать сохранность и защиту конических подшипниковых узлов от механических повреждений и коррозии.

7 Правила приемки

7.1 Приемочный контроль конических подшипниковых узлов осуществляют по результатам входного и производственного контроля.

7.2 Производственному контролю конические подшипниковые узлы подвергают на соответствие требованиям настоящего стандарта.

7.3 Сплошному контролю конические подшипниковые узлы в процессе производства подвергают по следующим геометрическим параметрам:

- отклонение среднего наружного диаметра в единичной плоскости наружного кольца базового подшипника;
- отклонение среднего диаметра отверстия в единичной плоскости внутреннего кольца базового подшипника;
- отклонение среднего диаметра посадочного отверстия в единичной плоскости упорного и лабиринтного кольца.
- непостоянство диаметра отверстия в единичной плоскости (для каждого из двух внутренних колец);
- непостоянство среднего диаметра отверстия (для каждого из двух внутренних колец);
- непостоянство наружного диаметра в единичной плоскости;
- непостоянство среднего наружного диаметра.

7.4 Кольца и ролики подвергают сплошному контролю на отсутствие трещин.

7.5 Перпендикулярность торца внутреннего кольца относительно отверстия контролируют выборочно. Объем выборочного контроля указанного геометрического параметра устанавливает предприятие-изготовитель.

7.6 Выборочному производственному контролю подвергают детали базового подшипника на соответствие требованиям твердости поверхности и отсутствие прижогов на кольцах и роликах в количестве, установленном в документации предприятия-изготовителя.

В случае обнаружения отступлений от требований конструкторской документации, действующей на предприятии-изготовителя, всю партию подвергают сплошному контролю по данному параметру.

7.7 Контроль глубины закаленного слоя поверхностно закаленных деталей проводят на деталях или образцах-свидетелях, взятых из одной садки в печь или партии термообработанных деталей. Число деталей для контроля устанавливают в документации, действующей на предприятии-изготовителя.

7.8 Базовые подшипники до закладки смазочного материала и монтажа уплотнений подвергают сплошному контролю по осевому внутреннему зазору.

7.9 Закупаемые для производства комплектующие изделия (кольца, ролики, сепараторы) подвергают входному контролю на соответствие требованиям настоящего стандарта по планам входного контроля предприятия-изготовителя. Допускается проводить входной контроль комплектующих изделий по сертификатам о качестве.

7.10 При проведении входного контроля конических подшипниковых узлов предприятие-потребитель должно руководствоваться требованиями ГОСТ 24297.

8 Идентификация

8.1 Общие положения

Конические подшипниковые узлы, в отношении которых выполняют процедуры подтверждения соответствия, должны быть идентифицированы по требованиям безопасности. Результат идентификации используют при сертификации конических подшипниковых узлов.

Требования безопасности конических подшипниковых узлов обеспечиваются путем соблюдения конструктивных требований, требований к материалам, маркировке и требований надежности.

8.2 Требования безопасности

8.2.1 Маркировка – по 6.4.

8.2.2 Марка стали – по 6.2.2.

8.2.3 Марка и масса заложеного смазочного материала по – 6.2.3.

8.2.4 Твердость поверхности наружных колец, внутренних колец и роликов, неоднородность по твердости в пределах одного кольца, глубина упроченного слоя поверхностно закаленных деталей – по 6.1.2.2;

8.2.5 Допуски установочных и присоединительных размеров, допуски взаимного положения поверхностей колец – по 6.1.2.9 и 6.1.2.10.

8.2.6 Осевой внутренний зазор до закладки смазочного материала и монтажа уплотнений – по 6.1.2.11.

8.2.7 Сопряжение сторон гнезда стального сепаратора – по 6.1.2.7.

8.2.8 Максимальная температура нагрева – по 6.1.3.3.

8.2.9 Отсутствие явных и деградационных отказов в условиях стендовых натуральных испытаний – по 6.1.3.4.

8.2.10 Отсутствие явных и деградационных отказов в условиях полигонных испытаний – по 6.1.3.5.

8.2.11 Отсутствие явных и деградационных отказов в условиях эксплуатационных поездных испытаний – по 6.1.3.6.

8.3 Виды сертификации

8.3.1 Установлены следующие виды сертификации:

- сертификация установочной серии впервые заявленных конических подшипниковых узлов;
- сертификация впервые заявленных конических подшипниковых узлов без ограничения объема выпуска;

- сертификация конических подшипниковых узлов на новый срок.

При идентификации образцов конических подшипниковых узлов для всех видов сертификации методы измерения и испытания – в соответствии с разделом 9.

8.3.2 При сертификации установочной серии впервые заявленных конических подшипниковых узлов проводят идентификацию образцов конических подшипниковых узлов на соответствие требованиям по 8.2.1–8.2.9.

В случае невозможности проведения стендовых натурных испытаний в соответствии с 8.2.9 допускается проведение полигонных пробеговых испытаний в соответствии с 8.2.10.

Объем установочной серии конических подшипниковых узлов определяет комиссия из представителей предприятия-потребителя и предприятия-изготовителя и ограничивается двумя годами выпуска, но в каждый год разрешается выпускать не более 32000 конических подшипниковых узлов.

8.3.3 При сертификации впервые заявленных конических подшипниковых узлов без ограничения объема выпуска проводят идентификацию образцов конических подшипниковых узлов на соответствие требованиям, изложенным в 8.2.11.

8.3.4 При сертификации конических подшипниковых узлов на новый срок проводят идентификацию образцов конических подшипниковых узлов на соответствие требованиям, изложенным в 8.2.1–8.2.7.

В случае увеличения или уменьшения количества смазочного материала более чем на 20 % дополнительно проводят испытания на соответствие требованию, изложенному в 8.2.8.

В случае увеличения производства конструкционной скорости железнодорожного подвижного состава и максимальной постоянной радиальной нагрузки на один буксовый узел более чем на 10 % дополнительно проводят испытания на соответствие требованию, изложенному в 8.2.8, а также 8.2.9 или 8.2.10.

8.3.5 Сертифицированным коническим подшипниковым узлам присваивают новое обозначение, и они заново подлежат сертификации в соответствии с 8.3.2 в случае внесения в конструкторскую документацию следующих изменений:

- числа и/или размера роликов;
- конструкции сепаратора;
- марки материала для изготовления колец, роликов, сепаратора;
- марки смазочного материала.

8.3.6 Для подтверждения действующего сертификата в случае передачи производства отдельных деталей или сборочных единиц внешнему производителю (поставщику) или в случае смены поставщика проводят идентификацию образцов конических подшипниковых узлов на соответствие требованиям безопасности, указанным в таблице 2. Производитель фиксируется по сертификату о качестве поставляемых деталей.

Таблица 2

Деталь или сборочная единица	Пункт требований безопасности
Наружное кольцо	8.2.2; 8.2.4; 8.3.5 (только для наружного кольца); 8.2.6; 8.2.8, а также 8.2.9 или 8.2.10
Внутреннее кольцо	8.2.2; 8.2.4; 8.3.5 (только для внутреннего кольца); 8.2.6; 8.2.8, а также 8.2.9 или 8.2.10
Ролик	8.2.2; 8.2.4 (только для роликов); 8.2.6; 8.2.8, а также 8.2.9 или 8.2.10
Сепаратор	8.2.7 (только для стального сепаратора); 8.2.6; 8.2.8, а также 8.2.9 или 8.2.10
Уплотнение	8.2.8, а также 8.2.9 или 8.2.10

8.4 Правила отбора образцов

8.4.1 С целью проведения идентификации отбор образцов конических подшипниковых узлов осуществляет орган по сертификации подшипников качения.

8.4.2 Идентификацию проводят на образцах конических подшипниковых узлов, конструкция, состав и технология изготовления которых должны быть такими же, как и у конических подшипниковых узлов, поставляемых предприятию-потребителю.

8.4.3 Отбор образцов конических подшипниковых узлов проводят на складе готовой продукции наиболее позднего выпуска методом случайной выборки по ГОСТ 18321.

8.4.4 Отбор образцов конических подшипниковых узлов для идентификации по 8.2.1–8.2.7 осуществляют в количестве 3 шт.

Отбор образцов для идентификации по 8.2.9–8.2.11 осуществляют в количестве, указанном в приложениях А, Б и В соответственно, по 8.2.8 – в приложении Г.

9 Методы контроля

9.1 Контроль параметров поверхностей, на которые должно быть нанесено антикоррозионное покрытие, проводят до нанесения покрытия.

9.2 Контроль присоединительных размеров и других геометрических параметров базового подшипника проводят в соответствии с ГОСТ 520 (раздел 9).

9.3 Диаметр посадочного отверстия упорного кольца (лабиринтного кольца) контролируют посредством измерений нескольких единичных диаметров. По результатам измерений вычисляют средний диаметр отверстия в единичной плоскости упорного или лабиринтного кольца как среднеарифметическое значение наибольшего и наименьшего единичных диаметров в единичной плоскости.

9.4 Радиус сопряжения торцовых стенок стального сепаратора с продольными перемычками контролируют шаблоном или по сопоставимой методике предприятия-изготовителя. Арбитражным методом является контроль шаблоном.

9.5 Осевой внутренний зазор конического подшипникового узла контролируют по методике предприятия-изготовителя.

9.6 Контроль внешнего вида колец, роликов и сепараторов осуществляют методом визуального контроля под рассеянным светом невооруженным глазом.

При наличии видимых дефектов контроль состояния поверхности осуществляют путем сравнения с контрольным образцом, утвержденным предприятием-изготовителем.

9.7 Контроль внешнего вида дорожек качения колец и тел качения осуществляют методом визуального контроля. Контроль проводят при рассеянном свете невооруженным глазом путем сравнения с контрольными образцами или фотоэталоном, утвержденными предприятием-изготовителем.

9.8 Контроль деталей на отсутствие прижогов, трооститных пятен, штрихов вторичного отпуска проводят методом травления либо другим методом, обеспечивающим их выявление.

9.9 Контроль отсутствия трещин на деталях базовых подшипников осуществляют методами неразрушающего контроля.

9.10 Марку стали деталей базовых подшипников определяют по конструкторской документации и сертификату о качестве на сталь от поставщика.

9.11 Металлографический анализ осуществляют по документации, действующей на предприятии-изготовителе.

9.12 Твердость деталей базовых подшипников измеряют на торцевых поверхностях по ГОСТ 9013 или сопоставимым методам. Арбитражный метод – контроль по ГОСТ 9013. Твердость сердцевины и глубину закаленного слоя поверхностно закаленных деталей допускается измерять на образцах-свидетелях.

9.13 Марку смазочного материала контролируют по сертификату о качестве (паспорту).

Массу заложенного смазочного материала определяют как разность результатов взвешивания конического подшипникового узла до и после его промывки от смазочного материала. Взвешивание конического подшипникового узла после промывки следует проводить совместно с демонтированными уплотнениями.

9.14 Содержание массовой доли механических примесей в смазочном материале определяют по ГОСТ 6479.

9.15 Содержание массовой доли воды определяют по ГОСТ 2477.

9.16 Стендовые натурные испытания конических подшипниковых узлов проводят в соответствии с приложением А.

9.17 Полигонные пробеговые испытания конических подшипниковых узлов грузовых вагонов проводят в соответствии с приложением Б.

9.18 Эксплуатационные поездные испытания конических подшипниковых узлов проводят в соответствии с приложением В.

9.19 Максимальную температуру нагрева конических подшипниковых узлов проводят в соответствии с приложением Г.

10 Транспортирование и хранение

10.1 Транспортирование конических подшипниковых узлов следует проводить в закрытых транспортных средствах железнодорожным, автомобильным, водным или воздушным транспортом.

Допускается транспортировать конические подшипниковые узлы, пакетированные и уложенные по определенной схеме на поддоне или без него, обтянутые металлической лентой или другим материалом. Упаковка должна обеспечивать неизменность форм пакета и сохранность конических подшипниковых узлов при транспортировании.

10.2 Конические подшипниковые узлы следует хранить в закрытом, сухом, отапливаемом, вентилируемом помещении при температуре $(20 \pm 5) ^\circ\text{C}$, относительной влажности воздуха не более 60 % при вертикальном положении оси вращения конического подшипникового узла.

10.3 Срок хранения конических подшипниковых узлов – 24 месяца при соблюдении условий транспортирования и хранения, установленных настоящим стандартом. Начало исчисления срока хранения со дня сборки (или месяца сборки, если указаны месяц и год).

11 Указания по монтажу и эксплуатации

11.1 Каждая колесная пара должна быть оснащена коническими подшипниковыми узлами одного производителя.

11.2 Монтаж осуществляют методом холодного прессования. Не допускается прилагать силу запрессовки к наружному кольцу.

Технологию монтажа, включающую конечную силу запрессовки и время его выдержки, согласовывают с предприятием-изготовителем.

11.3 Конический подшипниковый узел не следует красить. При покраске тележки необходимо предусмотреть защиту конического подшипникового узла от попадания краски. При распылении допускается небольшое попадание краски на переднюю крышку.

11.4 При мытье железнодорожного подвижного состава запрещается направлять на конический подшипниковый узел струю высокого давления.

11.5 После начала эксплуатации конического подшипникового узла не допускаются его демонтаж с оси колесной пары и повторный монтаж с целью дальнейшей эксплуатации.

11.6 Запрещается эксплуатация конических подшипниковых узлов, подвергшихся погружению в воду или воздействию высокой температуры и огня, а также имеющих видимое механическое повреждение.

11.7 Следы проворота на наружном кольце допускаются.

11.8 Не допускается прохождение через конический подшипниковый узел электрического тока, в том числе при проведении сварочных работ на железнодорожном подвижном составе.

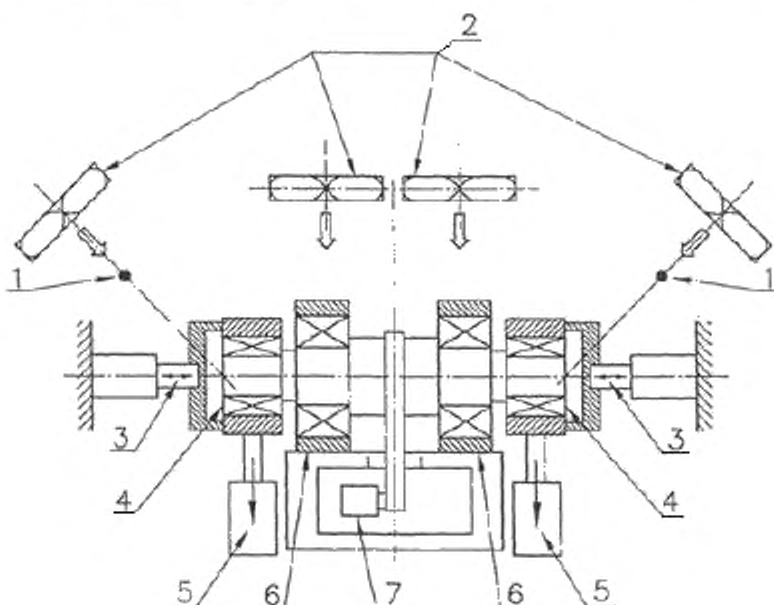
12 Гарантии изготовителя

Предприятия-изготовители конических подшипниковых узлов в соответствии с законодательством, действующем в каждом из государств-участников Соглашения, устанавливают гарантийные обязательства (в том числе конкретную продолжительность и порядок исчисления гарантийного срока) о соответствии выпускаемой ими продукции требованиям настоящего стандарта в технических условиях на эту продукцию, эксплуатационных документах к ней, в маркировке продукции или специально оговаривают в договорах (контрактах) на ее поставку.

Приложение А
(обязательное)

Методика стендовых натурных испытаний

А.1 Стендовые натурные испытания конических подшипниковых узлов осуществляют в лабораторных условиях на стенде, принципиальная схема которого приведена на рисунке А.1. Стенд позволяет одновременно испытывать два конических подшипниковых узла с воздействием на них повторяющихся циклов нагружения, рассчитанных в зависимости от условий эксплуатации конкретного типа железнодорожного подвижного состава.



- 1 – датчик для контроля температуры и скорости воздушного потока; 2 – охлаждающие вентиляторы;
3 – знакопеременная осевая нагрузка и датчик нагрузки; 4 – испытуемый буксовый узел;
5 – постоянная вертикальная нагрузка и датчик нагрузки; 6 – опорный подшипник;
7 – электродвигатель переменного тока привода оси испытательного стенда.

Рисунок А.1 – Схема испытательного стенда

А.2 Испытаниям подвергают два одинаковых по конструкции буксовых узла, которые оборудуют испытуемыми коническими подшипниковыми узлами и корпусами букс или адаптерами конкретного типа железнодорожного подвижного состава в соответствии с областью применения испытуемых конических подшипниковых узлов.

Отбор конических подшипниковых узлов производят таким образом, чтобы после монтажа на шейках стендовой оси значения их осевых внутренних зазоров были максимальными по значению в одном буксовом узле и – минимальными в другом из предъявленных на отбор конических подшипниковых узлов.

А.3 Для расчета параметров испытаний используют следующие исходные данные, зависящие от условий эксплуатации и согласованные с предприятием-потребителем:

- конструкционная скорость движения железнодорожного подвижного состава;
- диаметр средне изношенного колеса;
- максимальная расчетная статическая нагрузка от колесной пары на рельсы;
- масса колесной пары.

А.4 Номинальную частоту вращения стенда n_n , мин^{-1} , вычисляют по формуле

$$n_n = \frac{5,836v_k}{d_{cp}}, \quad (\text{A.1})$$

где v_k – конструкционная скорость движения железнодорожного подвижного состава, км/ч;
 d_{cp} – диаметр среднеизношенного колеса, м.

Отклонение частоты вращения стэнда в процессе испытаний в режиме движения с постоянной скоростью должно быть в пределах $\pm 3\%$ номинальной частоты вращения.

A.5 Номинальную радиальную нагрузку на буксовый узел F_{rn} , Н, вычисляют по формуле

$$F_{rn} = 0,6(F_0 - m_0g), \quad (\text{A.2})$$

где F_0 – максимальная расчетная статическая нагрузка от колесной пары на рельсы, Н;

m_0 – масса колесной пары, кг;

g – ускорение свободного падения, $\text{м}\cdot\text{с}^{-2}$ ($g = 9,81 \text{ м}\cdot\text{с}^{-2}$).

Отклонение радиальной нагрузки в процессе испытаний должно быть в пределах $\pm 3\%$ номинальной радиальной нагрузки.

A.6 Номинальную амплитуду осевой знакопеременной нагрузки на каждый конический подшипниковый узел F_{an} , Н, вычисляют по формуле

$$F_{an} = 0,255 \left(10000 + \frac{F_0}{3} \right), \quad (\text{A.3})$$

Отклонение амплитуды осевой нагрузки в процессе испытаний должно быть в пределах $\pm 6\%$ номинальной амплитуды осевой нагрузки. При частоте вращения менее 20 % номинальной частоты вращения осевую нагрузку не прикладывают.

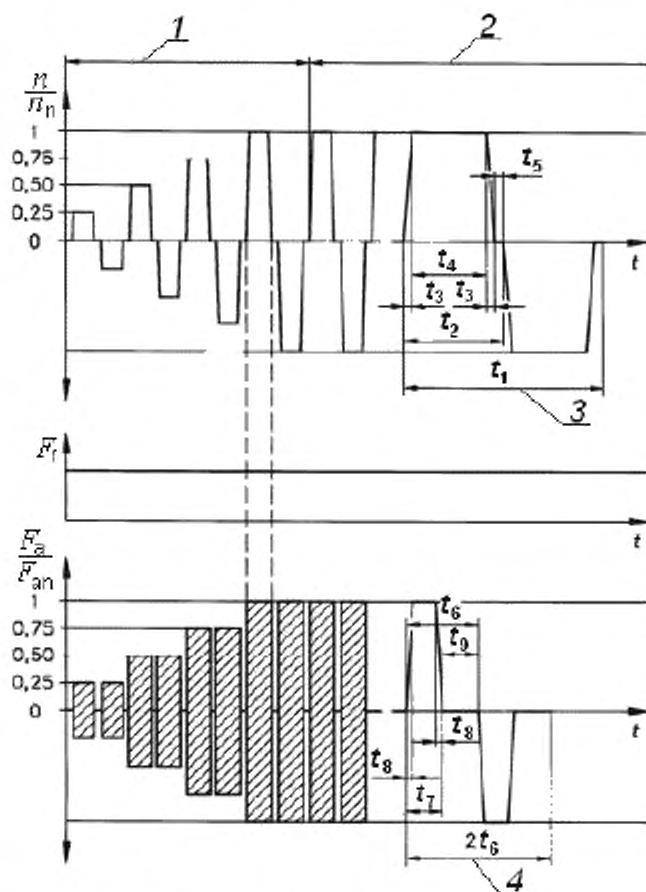
A.7 Параметры испытаний для буксовых конических подшипниковых узлов железнодорожного подвижного состава, эксплуатируемого со скоростями движения свыше 250 км/ч, определяют по методикам аккредитованных лабораторий (испытательных центров).

A.8 Натурные стендовые испытания проводят в два этапа: предварительные (приработочные) и основные, которые включают в себя одинаковые повторяющиеся циклы – единичные пробеги. Каждый цикл состоит из времени разгона, вращения оси стэнда с постоянной частотой, замедления и остановки стэнда. Графическое представление циклов испытаний указано на рисунке A.2. Продолжительность цикла испытаний указана в таблице A.1.

A.9 Скорость воздушного охлаждающего потока должна быть от 8 до 10 м/с. Во время остановок воздушное охлаждение отключают. Температуру охлаждающего воздуха рекомендуется поддерживать от 15 °С до 25 °С.

A.10 Предварительные испытания проводят в четырех режимах, при которых значения частоты вращения и амплитуды осевой нагрузки увеличивают, устанавливая последовательно 25 %, 50 %, 75 % и 100 % от номинальных значений этих параметров. Каждый режим состоит как минимум из двух единичных пробегов, по одному пробегу в каждом направлении вращения. Допускается вращение оси стэнда в одном направлении. Длительность каждого режима предварительно не устанавливают. Критерием его завершения является стабилизация температуры нагрева конических подшипниковых узлов в диапазоне шириной 5 °С в течение 2 ч.

Продолжительность предварительных испытаний не учитывают при назначении длительности основных испытаний.



n – действительная частота вращения; F_a – действительная осевая нагрузка;
 F_r – действительная радиальная нагрузка; t – время; 1 – предварительные испытания;
 2 – основные испытания;
 3 – цикл изменения скорости испытаний; 4 – цикл изменения осевой нагрузки.

Рисунок А.2

Таблица А.1

Скорость движения, км/ч	t_1	t_2	t_3	t_4	t_5	t_6	t_7	t_8	t_9
		МИН				± 1	—	$\pm 0,1$	
Не более 160	$2 t_2$	$2 t_3 + t_4 + t_5$	5	220	10	$t_7 + t_9$	5	0,2	От 0 до 5 включ.
Более 160			10	90					
Продолжительность t_6 выбирают в соответствии с условиями эксплуатации конкретного типа железнодорожного подвижного состава.									

А.11 Основные стендовые испытания состоят из одинаковых повторяющихся циклов, представленных на рисунке А.2.

Приостановка испытаний допускается только в случаях ремонта стенда. В случае приостановки испытаний более чем на 5 суток продолжение испытаний допускается начинать с проведения предварительных испытаний.

Длительность основных испытаний ограничивают суммарным условным пробегом, назначаемым в зависимости от скорости движения железнодорожного подвижного состава:

- 400000 км для железнодорожного подвижного состава с конструкционной скоростью до 160 км/ч включительно;

- 600000 км для железнодорожного подвижного состава с конструкционной скоростью свыше 160 до 250 км/ч включительно;

- 800000 км для железнодорожного подвижного состава с конструкционной скоростью свыше 250 км/ч.

При незначительных изменениях условий эксплуатации и конструкции конических подшипниковых узлов допускается принимать суммарный пробег, равный 200000 км.

Продолжительность периодов t_1 – t_2 цикла испытаний, обозначенных на рисунке А.2, указаны в таблице А.1.

А.12 В процессе испытаний непрерывно регистрируют значения следующих параметров:

- действительной частоты вращения стэнда;
- действительной радиальной нагрузки на каждый буксовый узел;
- действительной осевой нагрузки на каждый буксовый узел с учетом направления нагрузки;
- температуры в верхней нагруженной зоне каждого буксового узла на поверхности наружного кольца над каждым рядом базового подшипника;
- скорости воздушного потока, измеряемой вблизи испытываемых буксовых узлов;
- температуры окружающего воздуха, измеряемой в воздушном потоке вблизи испытываемых буксовых узлов.

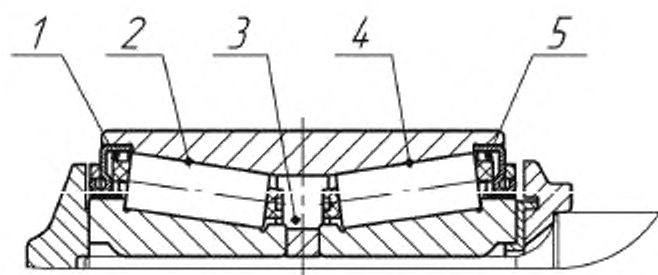
А.13 Критерий положительности результатов испытаний – отсутствие явных и деградационных отказов.

При появлении в процессе испытаний заклинивания и разрушения конического подшипникового узла, повреждения уплотнений, выброса смазочного материала из буксового узла или чрезмерного нагрева испытания приостанавливают, конические подшипниковые узлы осматривает комиссия. Требования к нагреву конических подшипниковых узлов в процессе испытаний указаны в таблице А.2.

Таблица А.2

Наименование показателя	Значение показателя, °С, при скорости	
	не более 160 км/ч	более 160 км/ч
Максимальное превышение температуры в зоне нагружения относительно температуры окружающей среды в течение первых 20 единичных пробегов не более	80	
Максимальное превышение температуры в зоне нагружения относительно температуры окружающей среды в течение каждого единичного пробега, исключая первые 20 единичных пробегов, не более	70 ¹⁾	
Максимальная разность температур двух буксовых узлов, измеренная одновременно в зонах нагружения в процессе каждого единичного пробега, исключая первые 20 единичных пробегов, в момент достижения максимальной температуры наиболее нагретого узла не более	15 ²⁾	20 ⁴⁾
Максимальная разность температур для каждого буксового узла, измеренная в зоне нагружения между двумя последовательными единичными пробегами, исключая первые 20 единичных пробегов, не более	10 ³⁾	
¹⁾ Допускается свыше 70 °С до 80 °С для не более 1 % единичных пробегов. ²⁾ Допускается свыше 15 °С до 25 °С для не более 2 % единичных пробегов. ³⁾ Допускается свыше 10 °С до 15 °С для не более 2 % единичных пробегов. ⁴⁾ Допускается свыше 20 °С до 25 °С для не более 2 % единичных пробегов.		

После окончания испытаний при достижении суммарного условного пробега комиссия определяет наличие деградационных отказов. Осуществляют демонтаж конического подшипникового узла, его разборку, отбор проб смазочного материала из зон в соответствии с рисунком А.3, промывку, осмотр и анализ технического состояния деталей на наличие признаков контактной усталости металла и коррозии на поверхностях качения, а также исследование смазочного материала на содержание механических примесей (содержание массовой доли воды в смазочном материале не определяют).



- 1 – зона передних уплотнений; 2 – зона переднего ряда роликов; 3 – зона между рядами роликов;
4 – зона заднего ряда роликов; 5 – зона задних уплотнений

Рисунок А.3

**Приложение Б
(обязательное)**

**Методика полигонных пробеговых испытаний
конических подшипниковых узлов грузовых вагонов**

Б.1 Полигонные пробеговые испытания конических подшипниковых узлов на отсутствие явных и деградационных отказов проводят на полигоне испытательного центра, позволяющем реализовать форсированные режимы эксплуатации по уровню загрузки и длительности ежесуточных пробегов вагонов.

Б.2 Испытаниям подвергают конические подшипниковые узлы в количестве не менее 40.

Монтаж конических подшипниковых узлов на оси колесных пар осуществляют в соответствии с конструкторской документацией при участии представителя предприятия-изготовителя.

Б.3 Испытания проводят с максимальной допустимой скоростью движения грузовых вагонов в груженом состоянии по железнодорожным путям полигона.

Загрузку вагонов осуществляют до максимальной расчетной статической нагрузки от колесной пары на рельсы в соответствии с ГОСТ 4835. Допускается с учетом технического состояния железнодорожного подвижного состава и пути испытывать конические подшипниковые узлы при загрузке вагонов, превышающей максимальную не более чем на 10 %.

Б.4 В процессе испытаний контроль технического состояния колесных пар с испытываемыми коническими подшипниковыми узлами проводит осмотрщик вагонов, а контроль температуры нагрева конических подшипниковых узлов осуществляют напольным оборудованием средств контроля системы обнаружения перегретых букс^{*}.

Б.5 Испытания считают законченными при достижении пробега 200000 км каждым испытываемым коническим подшипниковым узлом.

Б.6 Критерий положительности результатов испытаний конических подшипниковых узлов – отсутствие явных и деградационных отказов.

Б.7 При появлении в процессе испытаний заклинивания и разрушения конического подшипникового узла, повреждения уплотнений или чрезмерного нагрева конических подшипниковых узлов, характеризующего выбросом смазочного материала из буксового узла на диск и обод колеса, испытания приостанавливают, конические подшипниковые узлы осматривает комиссия с участием представителей органа по сертификации и предприятия-изготовителя.

Отказы конических подшипниковых узлов, возникшие в результате нарушения монтажа буксового узла и установленные комиссией, также при обстоятельствах непреодолимой силы, таких как крушение поезда не по причине разрушения конического подшипникового узла, пожар, наводнение, землетрясение или какого-либо иного подобного обстоятельства, при оценке надежности конических подшипниковых узлов не учитывают.

Б.8 Наличие деградационных отказов определяют при проведении осмотра комиссией конических подшипниковых узлов после окончания испытаний.

Осмотру подвергают конические подшипниковые узлы двух колесных пар, отобранных органом по сертификации методом случайной выборки по ГОСТ 18321. При возникновении спорной ситуации с предприятием-изготовителем число inspectируемых колесных пар по решению органа по сертификации может быть увеличено до четырех.

Б.9 В процессе проведения комиссионных осмотров осуществляют демонтаж конических подшипниковых узлов с оси колесной пары, разборку, отбор проб смазочного материала из зон, указанных на рисунке А.3, промывку конических подшипниковых узлов, осмотр и анализ технического состояния деталей конических подшипниковых узлов на наличие признаков контактной усталости металла и коррозии на поверхностях качения, а также исследование смазочного материала на содержание механических примесей и воды.

^{*} Напольное оборудование средств контроля – оборудование, устанавливаемое непосредственно на железнодорожном пути и предназначенное для считывания информации с железнодорожного подвижного состава (нестандартизованный термин, применяемый в технической документации железнодорожного транспорта).

^{**} Система обнаружения перегретых букс – система, обеспечивающая контроль бесконтактным методом температуры корпусов букс (нестандартизованный термин, применяемый в технической документации железнодорожного транспорта).

Приложение В
(обязательное)

Методика эксплуатационных поездных испытаний

В.1 Эксплуатационные поездные испытания конических подшипниковых узлов на отсутствие явных и деградационных отказов проводит испытательный центр по решению органа по сертификации.

В.2 Испытаниям подвергают конические подшипниковые узлы, имеющие сертификат соответствия, выданный предприятию-изготовителю на производство установочных серий.

В.3 Число испытываемых конических подшипниковых узлов каждой партии, отобранных методом случайной выборки по ГОСТ 18321, определяют исходя из их потребности для оборудования буксовых узлов железнодорожного подвижного состава, но не менее, шт.:

- 8 для локомотивов и моторвагонного подвижного состава;
- 80 для пассажирских вагонов;
- 160 для грузовых вагонов.

Допускается проведение эксплуатационных поездных испытаний конических подшипниковых узлов грузовых вагонов вместо сети железных дорог на испытательном полигоне в соответствии с приложением Б в количестве 80 шт.

В.4 Испытания конических подшипниковых узлов проводят на конкретном типе железнодорожного подвижного состава в соответствии с областью их применения.

В процессе испытаний контроль технического состояния колесных пар с испытываемыми коническими подшипниковыми узлами и контроль температуры нагрева конических подшипниковых узлов проводят напольным оборудованием средств контроля системы обнаружения перегретых букс.

В.5 Испытания считают законченными по истечении двух лет с момента начала эксплуатации железнодорожного подвижного состава или при достижении каждым испытываемым коническим подшипниковым узлом пробега не менее:

- 200000 км для магистральных грузовых и маневровых локомотивов, грузовых вагонов с конструктивной скоростью до 120 км/ч включительно;
- 300000 км для пассажирских локомотивов, моторвагонного подвижного состава и пассажирских вагонов с конструктивной скоростью до 200 км/ч включительно;
- 800000 км для моторвагонного подвижного состава с конструктивной скоростью свыше 200 км/ч.

Для конических подшипниковых узлов маневровых локомотивов продолжительность испытаний ограничивается только двумя годами эксплуатации.

При недостижении необходимого пробега железнодорожного подвижного состава после двух лет испытания конических подшипниковых узлов по решению органа по сертификации могут быть продолжены до достижения необходимого пробега.

В.6 Критерий положительности результатов испытаний конических подшипниковых узлов – отсутствие явных и деградационных отказов.

В.7 При появлении в процессе испытаний заклинивания и разрушения конического подшипникового узла, повреждения уплотнений или чрезмерного нагрева конических подшипниковых узлов, характеризующего выбросом смазочного материала из буксового узла на диск и обод колеса, испытания приостанавливают, конические подшипниковые узлы осматривает комиссия с участием представителей органа по сертификации и предприятия-изготовителя.

При подтверждении отказов комиссией испытания прекращают, конические подшипниковые узлы из эксплуатации изымают.

Отказы конических подшипниковых узлов, возникшие в результате нарушения монтажа на вагоностроительных заводах и ремонтных предприятиях железных дорог и установленные комиссией, а также при обстоятельствах непреодолимой силы, таких как крушение поезда не по причине разрушения конических подшипниковых узлов, пожар, наводнение, землетрясение или каком-либо ином подобном обстоятельстве, при оценке надежности конических подшипниковых узлов не учитывают.

В.8 Наличие деградационных отказов определяет комиссия при проведении осмотра конических подшипниковых узлов после окончания испытаний.

Осмотру подвергают не менее восьми и не более 12 конических подшипниковых узлов железнодорожного подвижного состава, отобранных органом по сертификации методом случайной выборки по ГОСТ 18321. При возникновении спорной ситуации число осматриваемых буксовых узлов по решению органа по сертификации может быть увеличено.

В.9 В процессе проведения инспекций (комиссионных осмотров) осуществляют демонтаж конических подшипниковых узлов с оси колесной пары, разборку, отбор проб смазочного материала из зон, указанных на рисунке А.3, промывку конических подшипниковых узлов, осмотр и анализ технического состояния деталей конических подшипниковых узлов на наличие признаков контактной усталости металла и коррозии на поверхностях качения, а также исследование смазочного материала на содержание механических примесей и воды.

**Приложение Г
(обязательное)**

Методика определения нагрева конических подшипниковых узлов

Г.1 Характеристики нагрева конических подшипниковых узлов определяют при проведении:

- эксплуатационных поездных испытаний на сети железных дорог;
- полигонных пробеговых испытаний на полигоне испытательного центра.

Допускается по решению органа по сертификации для локомотивов и моторвагонного подвижного состава, а также для железнодорожного подвижного состава, оборудованного бортовой системой контроля нагрева букс, данные испытания совмещать с проведением эксплуатационных поездных испытаний.

Г.2 Испытания конических подшипниковых узлов проводят на конкретном типе железнодорожного подвижного состава в соответствии с областью их применения.

Г.3 Необходимое число испытуемых конических подшипниковых узлов, отобранных методом случайной выборки по ГОСТ 18321, определяют исходя из их потребности оборудования буксовых узлов железнодорожного подвижного состава не менее одного вагона, одного локомотива или одной его секции.

Г.4 Испытания проводят с максимальной допустимой скоростью движения по железнодорожным путям колеи 1520 мм (1524) мм конкретного типа железнодорожного подвижного состава:

- локомотивов с полной экипировкой отдельно, не в составе поезда;
- моторвагонного подвижного состава без пассажиров;
- пассажирских вагонов без пассажиров с отдельным локомотивом;
- грузовых вагонов в груженом состоянии с отдельным локомотивом.

Г.5 В процессе испытаний движение подвижного железнодорожного состава осуществляют без остановок с максимальной допустимой скоростью движения для участка железнодорожного пути, выбранного для испытаний.

Максимальная допустимая скорость движения должна быть 0,7–1,1 конструкционной скорости конкретного типа железнодорожного подвижного состава, а пробег должен составлять не менее 150 км.

Г.6 В процессе испытаний непрерывно или через равные интервалы времени регистрируют:

- температуру на поверхности наружного кольца заднего ряда базового подшипника в верхней нагруженной зоне каждого буксового узла, при этом датчик температуры допускается монтировать на корпусе буксы в месте установки датчиков бортовой системы контроля нагрева букс (СКНБ), или в непосредственной близости к поверхности наружного кольца базового подшипника;

- температуру окружающей среды;

- скорость движения железнодорожного подвижного состава, которую допускается определять по показаниям скоростемера локомотива или головной единицы моторвагонного подвижного состава.

Интервал времени между отдельными измерениями устанавливают в зависимости от скорости движения испытуемого железнодорожного подвижного состава, но не более 5 мин.

Г.7 Критерий положительности результатов испытаний конических подшипниковых узлов – превышение температуры нагрева конических подшипниковых узлов более чем на 80 °С относительно температуры окружающей среды.

УДК 621.822.833:006.354

МКС 21.100.20

Ключевые слова: подшипники качения, узлы конические подшипниковые, подшипники роликовые конические двухрядные, классификация, назначение, совместимость, надежность, требования к материалам, маркировка, упаковка, правила приемки, идентификация, методы контроля, транспортирование, хранение

Подписано в печать 12.01.2015. Формат 60x84¹/₈.
Усл. печ. л. 3,26. Тираж 41 экз. Зак. 414.

Подготовлено на основе электронной версии, предоставленной разработчиком стандарта

ФГУП «СТАНДАРТИНФОРМ»

123995 Москва, Гранатный пер., 4.
www.gostinfo.ru info@gostinfo.ru

Изменение № 1 ГОСТ 32769—2014 Подшипники качения. Узлы подшипниковые конические букс железнодорожного подвижного состава. Технические условия

Принято Межгосударственным советом по стандартизации, метрологии и сертификации (протокол № 92-П от 25.10.2016)

Зарегистрировано Бюро по стандартам МГС № 12748

За принятие изменения проголосовали национальные органы по стандартизации следующих государств: AZ, AM, BY, GE, KZ, KG, MD, RU, TJ, TM, UZ, UA [коды альфа-2 по МК (ИСО 3166) 004]

Дату введения в действие настоящего изменения устанавливают указанные национальные органы по стандартизации*

Раздел 2. Ссылку на ГОСТ 4835—2013 и его наименование исключить;

заменить ссылки: «ГОСТ 2477—65 на ГОСТ 2477—2014;

ГОСТ 9013—59 на ГОСТ 9013—59 (ИСО 6508—86);

ГОСТ 18854—2013 на ГОСТ 18854—2013 (ИСО 76:2006);

ГОСТ 18855—2013 на ГОСТ 18855—2013 (ИСО 281:2007)»;

дополнить ссылкой:

«ГОСТ 15150—69 Машины, приборы и другие технические изделия. Исполнения для различных климатических районов. Категории, условия эксплуатации, хранения и транспортирования в части воздействия климатических факторов внешней среды».

Пункт 3.17. Примечание. Заменить слово: «вариантов» на «конструктивного».

Пункты 3.24, 3.26 и 3.27 изложить в новой редакции:

«3.24 **образец-свидетель** (check test piece): Небольшой объект, пригодный для исследования, который испытывает воздействия и подвергается процессам, аналогичным реальному объекту по принципу подобию.

3.26

отказ (failure): Событие, заключающееся в нарушении работоспособного состояния объекта.
[ГОСТ 27.002—89, статья 3.3]

3.27

критерий отказа (failure criterion): Признак или совокупность признаков нарушения работоспособного состояния объекта, установленные в нормативно-технической и (или) конструкторской (проектной) документации.
[ГОСТ 27.002—89, статья 3.4]

Пункты 3.28—3.30 исключить.

Пункт 5.1.2. Пятый абзац. Заменить слова: «целой части габаритных размеров» на «габаритным размерам».

Пункт 5.1.3. Первый абзац. Заменить слова: «вариант исполнения» на «конструктивное исполнение».

Пункт 5.1.4 (после рисунка 1) дополнить абзацем:

«Полное условное обозначение конического подшипникового узла должно быть приведено в технических условиях предприятия-изготовителя по 6.1.2.1».

Пункт 5.1.5 дополнить словами: «Допускается указание обозначения технических условий при их наличии».

Подраздел 5.2. Заменить наименование заголовка: «**Варианты исполнения**» на «**Конструктивные исполнения**»;

первый абзац. Заменить слова: «варианте исполнения» на «конструктивном исполнении»;

второй абзац. Заменить слова: «Варианты исполнения» на «Конструктивные исполнения»;

третий абзац. Заменить слово: «варианты» на «конструктивные»;

наименование рисунков 2—9. Заменить слова: «Вариант исполнения» на «Конструктивное исполнение».

* Дата введения в действие на территории Российской Федерации — 2017—02—25.

Подраздел 5.3. Таблицу 1 изложить в новой редакции:

«Таблица 1 — Установочные и присоединительные размеры и их предельные отклонения

Основное условное обозначение	d	$\Delta_{dпр}^{1)}$		D	$\Delta_{Dпр}^{1)}$		C ²⁾	d ₁	$\Delta_{d1пр}^{1), 3)}$		d ₂ ³⁾	d ₃ ³⁾
		Предельное отклонение			Предельное отклонение				Предельное отклонение			
		нижнее	верхнее		нижнее	верхнее			нижнее	верхнее		
TBU 130×210×132	130	-0,033	-0,021	210	-0,130	0	132	—	—	—	—	—
TBU 130×230×150	130	-0,058	-0,040	230	-0,100	0	150	165	+0,014	+0,054	206	90
TBU 130×230×150	130	-0,058	-0,040	230	-0,100	0	150	165	+0,014	+0,054	214,4	90
TBU 130×230×160	130	-0,025	0	230	-0,130	0	160	160	+0,053	+0,093	209,5	104
TBU 130×250×160	130	-0,058	-0,040	250	-0,100	0	160	165	+0,014	+0,054	206	90
TBU 130×250×160	130	-0,058	-0,040	250	-0,100	0	160	165	+0,014	+0,054	238,4	90
TBU 130×250×160	130	-0,058	-0,040	250	-0,100	0	160	165	+0,014	+0,054	225	90
TBU 150×250×160	150	-0,018	+0,007	250	-0,100	0	160	185	+0,015	+0,061	227	100
TBU 150×250×160	150	-0,018	+0,007	250	-0,100	0	160	185	+0,015	+0,061	227	90
TBU 150×250×160	150	-0,025	0	250	-0,100	0	160	185	+0,015	+0,061	225	100
TBU 150×250×160	150	-0,025	0	250	-0,100	0	160	185	+0,015	+0,061	225	90

1) Контролируют до сборки базового подшипника и до нанесения защитного покрытия.
 2) Поле допуска от минус 0,300 до плюс 0,050 мм.
 3) Рекомендуемые значения, подлежащие окончательному согласованию при разработке конкретного исполнения буксового узла.

Подпункт 6.1.1.2 изложить в новой редакции:

«6.1.1.2 Конические подшипниковые узлы должны быть в работоспособном состоянии в составе изделия при рабочих температурах воздуха по ГОСТ 15150 для изделий исполнения УХЛ категории 1, а также должны выдерживать временный внешний нагрев до температуры плюс 80 °С».

Подпункт 6.1.2.1 после слов «дополняющие требования настоящего стандарта.» дополнить словами: «и обозначения конкретных подшипниковых узлов в виде списка».

Подпункт 6.1.2.2. Первый абзац. Заменить значения: «от 58 до 65 HRC» на «от 57 до 66 HRC»; второй абзац. Заменить слова: «должна быть от 1,5 до 3,5 мм» на «и твердость сердцевины в соответствии с документацией, действующей на предприятии-изготовителе».

Подпункт 6.1.2.7 исключить.

Подпункт 6.1.2.9 дополнить абзацем:

«Для базовых подшипников, вновь осваиваемых или изготавливаемых, но отсутствующих в таблице 1, размеры и указанные отклонения устанавливаются в технических условиях по 6.1.2.1».

Подпункт 6.1.3.4. Исключить слова: «явные и деградационные».

Подпункт 6.1.3.5 исключить.

Подпункты 6.1.3.6 и 6.1.3.7 изложить в новой редакции:

«6.1.3.6 Не допускаются отказы конических подшипниковых узлов в условиях эксплуатационных поездных испытаний, приведенных в приложении В. Испытаниям подлежат конические подшипниковые узлы ограниченного объема, который определяет приемочная комиссия в соответствии с системой разработки и постановки продукции на производство.

Сведения о результатах эксплуатационных поездных испытаний предоставляют квалификационной комиссии, а также органу по сертификации при первой повторной сертификации серийно выпускаемой продукции».

6.1.3.7 Критериями отказа конического подшипникового узла в условиях испытаний являются:
 - заклинивание конического подшипникового узла;

- повреждение сепаратора (разрушение, трещины);
- наличие трещин или пластической деформации на кольцах и роликах;
- превышение температуры базового подшипника относительно температуры воздуха в соответствии с таблицей А.2 (приложение А);
- наличие признаков контактной усталости на любом из колец или роликах в виде раковин и отслоений;

- наличие коррозии на поверхностях качения деталей базового подшипника;
- содержание массовой доли механических примесей в смазочном материале более 1 %;
- содержание массовой доли воды в смазочном материале более 0,1 %».

Подраздел 6.3 изложить в новой редакции:

«6.3 К каждому коническому подшипниковому узлу прикладывают паспорт, в котором указывают:

- а) наименование или товарный знак предприятия-изготовителя;
- б) условное обозначение конического подшипникового узла в соответствии с разделом 5;
- в) обозначение настоящего стандарта с годом его принятия;
- г) индивидуальный номер конического подшипникового узла;
- д) условный знак даты сборки узла;
- е) действительный средний диаметр отверстия внутреннего подузла базового подшипника со стороны упорного кольца;
- ж) действительный средний диаметр отверстия внутреннего подузла базового подшипника со стороны передней крышки;
- з) действительный средний диаметр отверстия упорного (лабиринтного) кольца;
- и) действительный осевой внутренний зазор до закладки смазочного материала;
- к) знак обращения продукции на рынке государств — членов Таможенного союза*;
- л) запись о проведенной сертификации: учетный номер бланка сертификата соответствия, его регистрационный номер, дата выдачи и срок действия*.

Индивидуальный номер конического подшипникового узла не должен повторяться в течение календарного месяца».

Пункт 6.5.2 дополнить перечислениями:

- «- знак обращения продукции на рынке государств — членов Таможенного союза*;
- запись о проведенной сертификации: учетный номер бланка сертификата соответствия, его регистрационный номер, дата выдачи и срок действия*»;

дополнить сноской: «* Обязательно для государств — членов Таможенного союза».

Раздел 7 дополнить пунктами 7.8а и 7.8б (после пункта 7.8):

«7.8а Конические подшипниковые узлы подвергаются сплошному производственному контролю по маркировке.

7.8б Конические подшипниковые узлы подвергаются сплошному контролю в процессе производства по массе заложенного смазочного материала».

Раздел 8. Заменить наименование заголовка: «Идентификация» на «Требования безопасности».

Подраздел 8.1 изложить в новой редакции:

«8.1 Общие положения

Конические подшипниковые узлы, в отношении которых выполняют процедуры подтверждения соответствия техническому регламенту [1], должны соответствовать настоящему стандарту, утвержденной конструкторской документации и другой документации по требованиям безопасности.

Требования безопасности конических подшипниковых узлов обеспечиваются путем соблюдения конструктивных требований, требований к материалам, к маркировке и требований надежности, указанных в 8.2. Методы контроля в соответствии с разделом 9».

Подраздел 8.2. Заменить наименование заголовка: «Требования безопасности» на «Показатели безопасности».

Пункт 8.2.1 изложить в новой редакции.

«8.2.1 Маркировка — в соответствии с перечислениями а), б), к), л) 6.3, а также по 6.4 и 6.5.2».

Пункт 8.2.3. Исключить слова: «и масса».

Пункт 8.2.4. Исключить слова: «, глубина упрочненного слоя поверхностно закаленных деталей».

Пункты 8.2.6 и 8.2.7 исключить.

Пункт 8.2.8 изложить в новой редакции:

«8.2.8 Требования к нагреву конических подшипниковых узлов в условиях стендовых натуральных испытаний — по таблице А.2 (приложение А)».

Пункты 8.2.9 и 8.2.11. Исключить слова: «явных и деградационных».

Пункт 8.2.10 исключить.

Подраздел 8.3 изложить в новой редакции:

«8.3 Подтверждение соответствия

8.3.1 При обязательном подтверждении соответствия образцов конических подшипниковых узлов техническому регламенту [1] используют показатели в соответствии с приложением Д.

8.3.2 При первичной сертификации ограниченного объема конических подшипниковых узлов проводят испытание образцов конических подшипниковых узлов в соответствии с Д.1 (приложение Д).

Сертификации подлежат конические подшипниковые узлы, конструкторская документация на которые имеет литеру не ниже O_1 .

Первичной сертификации подлежат конические подшипниковые узлы ограниченного объема, как правило, не более 32000 штук, который определяет приемочная комиссия в соответствии с системой разработки и постановки продукции на производство. В случае переноса производства конических подшипниковых узлов по конструкторской документации, имеющей литеру А, на другую производственную площадку предприятия в том же государстве, ограничения объема производства не производят и первичную сертификацию осуществляют по Д.1 (приложение Д).

8.3.3 При повторной сертификации конических подшипниковых узлов (рекомендуется схема 4с [1]) проводят испытание образцов конических подшипниковых узлов в соответствии с Д.2 (приложение Д).

8.3.4 В случае изменения технических характеристик или условий изготовления сертифицированных конических подшипниковых узлов без изменения их условного обозначения, они подлежат дополнительному испытанию в соответствии с приложением Е.

При изготовлении конических подшипниковых узлов из материалов одних и тех же марок, поставляемых различными предприятиями-изготовителями материалов, проведение каких-либо дополнительных испытаний не требуется. При выполнении по кооперации отдельных технологических операций по изготовлению конических подшипниковых узлов, а также при смене производителей этих технологических операций проведение каких-либо дополнительных испытаний не требуется».

Пункты 8.4.1 и 8.4.2 исключить.

Пункты 8.4.3 и 8.4.4 изложить в новой редакции:

«8.4.3 Отбор образцов конических подшипниковых узлов проводят на складе готовой продукции по ГОСТ 18321. Для контроля образцов по 8.2.5 отбор трех наружных и шести внутренних колец проводят до нанесения на них защитного покрытия.

8.4.4 Отбор образцов конических подшипниковых узлов для испытаний по 8.2.1—8.2.5 осуществляют в количестве 3 шт.

Отбор образцов роликов осуществляют по 3 шт. от каждого ряда роликов каждого из отобранных образцов конических подшипниковых узлов.

Отбор образцов для испытания по 8.2.8, 8.2.9 осуществляют в количестве, указанном в приложении А».

Пункт 9.4 исключить.

Пункт 9.6. Первый абзац после слов «роликов и сепараторов» дополнить словами: «, маркировки конического подшипникового узла».

Пункт 9.12. Заменить слова: «Твердость сердцевины и глубину» на «Глубину».

Пункт 9.13. Второй абзац изложить в новой редакции:

«Массу заложенного смазочного материала определяют по документации, действующей на предприятии-изготовителе».

Пункт 9.16 изложить в новой редакции:

«9.16 Отсутствие отказов, требования к нагреву конических подшипниковых узлов относительно температуры окружающего воздуха определяют по результатам стендовых натуральных испытаний конических подшипниковых узлов в соответствии с приложением А».

Пункты 9.17, 9.19 и 11.5 исключить.

Раздел 12 дополнить абзацем:

«Предприятие-изготовитель не несет гарантийных обязательств по коническим подшипниковым узлам после их первого демонтажа с оси колесной пары, бывшей в эксплуатации».

Приложение А. Заменить наименование приложения: **«Методика стендовых натуральных испытаний»** на: **«Стендовые натурные испытания»**.

Пункт А.7 исключить.

Пункт А.11. Седьмой абзац после слов «конструкции конических подшипниковых узлов» дополнить словами: «(см. приложение Е)».

Пункт А.12. Первый абзац. Исключить слово: «непрерывно».

Пункт А.13. Первый абзац. Исключить слова: «явных и деградационных»;

последний абзац. Исключить слово: «деградационных».

Приложение Б исключить.

Приложение В. Заменить наименование приложения: **«Методика эксплуатационных поездных испытаний»** на **«Эксплуатационные поездные испытания»**.

Пункты В.1 и В.2 исключить.

Пункт В.3. Первый абзац. Исключить слова: «методом случайной выборки»;

последний абзац исключить.

Пункт В.4. Второй абзац. Заменить слова: «напольным оборудованием средств контроля» на «при помощи».

Пункт В.5. Последний абзац. Исключить слова: «по решению органа по сертификации».

Пункт В.6. Заменить слова: «явных и деградационных отказов» на «отказов по 6.1.3.7, за исключением превышения температуры».

Пункт В.7. Первый абзац. Исключить слова: «органа по сертификации и».

Пункт В.8 изложить в новой редакции.

«В.8 Наличие отказов определяет комиссия при проведении осмотра конических подшипниковых узлов после окончания испытаний.

Осмотру подвергают не менее восьми и не более 12 конических подшипниковых узлов железнодорожного подвижного состава, отобранных по ГОСТ 18321».

Приложение Г исключить.

Стандарт дополнить приложениями Д и Е:

**«Приложение Д
(справочное)**

Показатели, используемые для подтверждения соответствия техническому регламенту [1]

Д.1 Первичная сертификация продукции

Соответствие требований безопасности продукции требованиям технического регламента [1] при первичной сертификации приведено в таблице Д.1.

Таблица Д.1

Статья, пункт и подпункт технического регламента [1]	Наименование показателя	Пункт (раздел), определяющий показатель	Пункт (раздел), определяющий правила и методы испытаний (измерений)
Статья 4, п. 4: Железнодорожный подвижной состав и его составные части по прочности и техническому состоянию должны обеспечивать безопасное движение поездов с наибольшими скоростями в пределах допустимых значений; п. 5 с): отсутствие пластических деформаций при приложении продольных и вертикальных расчетных динамических нагрузок; п. 5 т): сопротивление усталости при малоцикловых и многоцикловых режимах нагружения	Отсутствие отказов в условиях стендовых натуральных испытаний	8.2.9	Приложение А
	Отсутствие отказов в условиях эксплуатационных поездных испытаний	8.2.11	Приложение В
Статья 4, п. 5 б): выполнение условий эксплуатации с учетом внешних климатических и механических воздействий	Максимальная температура нагрева	8.2.8	Приложение А
Статья 4, п. 5 р): прочность при допустимых режимах нагружения и воздействиях	Твердость поверхности наружных и внутренних колец и роликов, неоднородность по твердости в пределах одного кольца	8.2.4	9.12
	Марка стали	8.2.2	9.10
Статья 4, п. 7: Выбранные проектировщиком (разработчиком) конструкции железнодорожного подвижного состава и его составных частей должны быть безопасны в течение назначенного срока службы и (или) ресурса, назначенного срока хранения, а также выдерживать воздействия и нагрузки, которым они могут подвергаться в процессе эксплуатации	Допуски установочных и присоединительных размеров, допуски взаимного положения поверхностей колец	8.2.5	9.2
	Марка заложённого смазочного материала	8.2.3	9.13
Статья 4, п. 12: Железнодорожный подвижной состав и его составные части должны иметь хорошо различимую маркировку; п. 14: Составные части железнодорожного подвижного состава в соответствии с конструкторской документацией должны иметь маркировку, обеспечивающую идентификацию продукции независимо от года ее выпуска, в том числе: а) единый знак обращения продукции на рынке государств — членов Таможенного союза; б) наименование изготовителя или его товарный знак, наименование продукции; в) дата изготовления	Маркировка	8.2.1	9.6

Окончание таблицы Д.1

Статья, пункт и подпункт технического регламента [1]	Наименование показателя	Пункт (раздел) определяющий показатель	Пункт (раздел), определяющий правила и методы испытаний (измерений)
Статья 4, п. 99: Железнодорожный подвижной состав и его составные части, применяемые при их производстве материалы и вещества должны быть рассчитаны на возможность их безопасной переработки или утилизации по истечении назначенного срока службы	Переработка безопасна, утилизация по истечении назначенного срока службы не требуется	—	—

Д.2 Повторная сертификация

Д.2.1 Соответствие требований безопасности продукции требованиям технического регламента [1] при повторной сертификации приведено в таблице Д.2.

Таблица Д.2

Статья, пункт и подпункт технического регламента [1]	Наименование сертификационного показателя	Пункт (раздел) определяющий показатель	Пункт (раздел), определяющий правила и методы испытаний (измерений)
Статья 4, п. 4: Железнодорожный подвижной состав и его составные части по техническому состоянию должны обеспечивать безопасное движение поездов с наибольшими скоростями в пределах допустимых значений; п. 5 с): отсутствие пластических деформаций при приложении продольных и вертикальных расчетных динамических нагрузок; п. 5 т): сопротивление усталости при малоцикловых и многоцикловых режимах нагружения	Отсутствие отказов в условиях стендовых натурных испытаний	8.2.9	Приложение А
Статья 4, п. 5 б): выполнение условий эксплуатации с учетом внешних климатических и механических воздействий	Максимальная температура нагрева	8.2.8	Приложение А
Статья 4, п. 5 р): прочность при допустимых режимах нагружения и воздействиях	Твердость поверхности наружных и внутренних колес и роликов, неоднородность по твердости в пределах одного кольца	8.2.4	9.12
	Марка стали	8.2.2	9.10
Статья 4, п. 7: Выбранные проектировщиком (разработчиком) конструкции железнодорожного подвижного состава и его составных частей должны быть безопасны в течение назначенного срока службы и (или) ресурса, назначенного срока хранения, а также выдерживать воздействия и нагрузки, которым они могут подвергаться в процессе эксплуатации	Допуски установочных и присоединительных размеров, допуски взаимного положения поверхностей колес	8.2.5	9.2
	Марка заложенного смазочного материала	8.2.3	9.13

Окончание таблицы Д.2

Статья, пункт и подпункт технического регламента [1]	Наименование сертификационного показателя	Пункт (раздел), определяющий показатель	Пункт (раздел), определяющий правила и методы испытаний (измерений)
<p>Статья 4, п.12: Железнодорожный подвижной состав и его составные части должны иметь хорошо различимую маркировку;</p> <p>п. 14: Составные части железнодорожного подвижного состава в соответствии с конструкторской документацией должны иметь маркировку, обеспечивающую идентификацию продукции независимо от года ее выпуска, в том числе:</p> <p>а) единый знак обращения продукции на рынке государств— членов Таможенного союза;</p> <p>б) наименование изготовителя или его товарный знак, наименование продукции;</p> <p>в) дата изготовления</p>	Маркировка	8.2.1	9.6
Статья 4, п. 99: Железнодорожный подвижной состав и его составные части, применяемые при их производстве материалы и вещества должны быть рассчитаны на возможность их безопасной переработки или утилизации по истечении назначенного срока службы	Переработка безопасна, утилизация по истечении назначенного срока службы не требуется	—	—

**Приложение Е
(обязательное)**

Дополнительные испытания конических подшипниковых узлов при изменении технических характеристик или условий изготовления

Е.1 Дополнительные испытания конических подшипниковых узлов при изменении технических характеристик или условий изготовления приведены в таблице Е.1.

Таблица Е.1

Изменяемая техническая характеристика или изменяемое условие изготовления без изменения обозначения конического подшипникового узла	Дополнительные испытания (пункт настоящего стандарта)
Применение новой марки смазочного материала	6.1.3.4
Изменение массы заложенного смазочного материала более чем на 20 %	6.1.3.4 (суммарный условный пробег 200000 км)
Изменение количества и/или размеров роликов	6.1.3.4
Изменение конструкции сепаратора и/или способа его центрирования	6.1.3.4
Применение новой марки стали внутренних и/или наружных колец и/или роликов	6.1.3.4, 6.1.2.2
Применение новой марки материала сепаратора	6.1.3.4
Изменение способа термообработки внутренних и/или наружных колец и/или роликов	6.1.3.4, 6.1.2.2
Изменение осевого внутреннего зазора	6.1.3.4 (суммарный условный пробег 200000 км)
Смена предприятия-изготовителя наружного кольца	6.1.2.2, 6.1.2.9, 6.1.2.10, 6.1.3.4, 6.4
Смена предприятия-изготовителя внутреннего кольца	6.1.2.2, 6.1.2.9, 6.1.2.10, 6.1.3.4, 6.4
Смена предприятия-изготовителя ролика	6.1.2.2, 6.1.3.4
Смена предприятия-изготовителя сепаратора	6.1.3.4 (суммарный условный пробег 200000 км)
Увеличение значения произведения значений конструкционной скорости движения подвижного состава и максимальной постоянной радиальной нагрузки на один буксовый узел более чем на 10 %	6.1.3.4 (суммарный условный пробег 200000 км)

Стандарт дополнить элементом «Библиография»:

«Библиография»

- [1] Технический регламент Таможенного союза ТР ТС 001/2011 «О безопасности железнодорожного подвижного состава», утвержденный Решением Комиссии Таможенного союза от 15.07.2011 г. № 710».

(ИУС № 5 2017 г.)

Изменение № 1 ГОСТ 32769—2014 Подшипники качения. Узлы подшипниковые конические букс железнодорожного подвижного состава. Технические условия

Принято Межгосударственным советом по стандартизации, метрологии и сертификации (протокол № 92-П от 25.10.2016)

Зарегистрировано Бюро по стандартам МГС № 12748

За принятие изменения проголосовали национальные органы по стандартизации следующих государств: AZ, AM, BY, GE, KZ, KG, MD, RU, TJ, TM, UZ, UA [коды альфа-2 по МК (ИСО 3166) 004]

Дату введения в действие настоящего изменения устанавливают указанные национальные органы по стандартизации*

Раздел 2. Ссылку на ГОСТ 4835—2013 и его наименование исключить;

заменить ссылки: «ГОСТ 2477—65 на ГОСТ 2477—2014;

ГОСТ 9013—59 на ГОСТ 9013—59 (ИСО 6508—86);

ГОСТ 18854—2013 на ГОСТ 18854—2013 (ИСО 76:2006);

ГОСТ 18855—2013 на ГОСТ 18855—2013 (ИСО 281:2007)»;

дополнить ссылкой:

«ГОСТ 15150—69 Машины, приборы и другие технические изделия. Исполнения для различных климатических районов. Категории, условия эксплуатации, хранения и транспортирования в части воздействия климатических факторов внешней среды».

Пункт 3.17. Примечание. Заменить слово: «вариантов» на «конструктивного».

Пункты 3.24, 3.26 и 3.27 изложить в новой редакции:

«3.24 **образец-свидетель** (check test piece): Небольшой объект, пригодный для исследования, который испытывает воздействия и подвергается процессам, аналогичным реальному объекту по принципу подобию.

3.26

отказ (failure): Событие, заключающееся в нарушении работоспособного состояния объекта.
[ГОСТ 27.002—89, статья 3.3]

3.27

критерий отказа (failure criterion): Признак или совокупность признаков нарушения работоспособного состояния объекта, установленные в нормативно-технической и (или) конструкторской (проектной) документации.
[ГОСТ 27.002—89, статья 3.4]

Пункты 3.28—3.30 исключить.

Пункт 5.1.2. Пятый абзац. Заменить слова: «целой части габаритных размеров» на «габаритным размерам».

Пункт 5.1.3. Первый абзац. Заменить слова: «вариант исполнения» на «конструктивное исполнение».

Пункт 5.1.4 (после рисунка 1) дополнить абзацем:

«Полное условное обозначение конического подшипникового узла должно быть приведено в технических условиях предприятия-изготовителя по 6.1.2.1».

Пункт 5.1.5 дополнить словами: «Допускается указание обозначения технических условий при их наличии».

Подраздел 5.2. Заменить наименование заголовка: «**Варианты исполнения**» на «**Конструктивные исполнения**»;

первый абзац. Заменить слова: «варианте исполнения» на «конструктивном исполнении»;

второй абзац. Заменить слова: «Варианты исполнения» на «Конструктивные исполнения»;

третий абзац. Заменить слово: «варианты» на «конструктивные»;

наименование рисунков 2—9. Заменить слова: «Вариант исполнения» на «Конструктивное исполнение».

* Дата введения в действие на территории Российской Федерации — 2017—02—25.

Подраздел 5.3. Таблицу 1 изложить в новой редакции:

«Таблица 1 — Установочные и присоединительные размеры и их предельные отклонения

Основное условное обозначение	d	$\Delta_{\text{деп}}^{1)}$		D	$\Delta_{\text{деп}}^{1)}$		C ²⁾	d ₁	$\Delta_{d1\text{деп}}^{1), 3)}$		d ₂ ³⁾	d ₃ ³⁾
		Предельное отклонение			Предельное отклонение				Предельное отклонение			
		нижнее	верхнее		нижнее	верхнее			нижнее	верхнее		
TBU 130×210×132	130	-0,033	-0,021	210	-0,130	0	132	—	—	—	—	—
TBU 130×230×150	130	-0,058	-0,040	230	-0,100	0	150	165	+0,014	+0,054	206	90
TBU 130×230×150	130	-0,058	-0,040	230	-0,100	0	150	165	+0,014	+0,054	214,4	90
TBU 130×230×160	130	-0,025	0	230	-0,130	0	160	160	+0,053	+0,093	209,5	104
TBU 130×250×160	130	-0,058	-0,040	250	-0,100	0	160	165	+0,014	+0,054	206	90
TBU 130×250×160	130	-0,058	-0,040	250	-0,100	0	160	165	+0,014	+0,054	238,4	90
TBU 130×250×160	130	-0,058	-0,040	250	-0,100	0	160	165	+0,014	+0,054	225	90
TBU 150×250×160	150	-0,018	+0,007	250	-0,100	0	160	185	+0,015	+0,061	227	100
TBU 150×250×160	150	-0,018	+0,007	250	-0,100	0	160	185	+0,015	+0,061	227	90
TBU 150×250×160	150	-0,025	0	250	-0,100	0	160	185	+0,015	+0,061	225	100
TBU 150×250×160	150	-0,025	0	250	-0,100	0	160	185	+0,015	+0,061	225	90

1) Контролируют до сборки базового подшипника и до нанесения защитного покрытия.
 2) Поле допуска от минус 0,300 до плюс 0,050 мм.
 3) Рекомендуемые значения, подлежащие окончательному согласованию при разработке конкретного исполнения буксового узла.

Подпункт 6.1.1.2 изложить в новой редакции:

«6.1.1.2 Конические подшипниковые узлы должны быть в работоспособном состоянии в составе изделия при рабочих температурах воздуха по ГОСТ 15150 для изделий исполнения УХЛ категории 1, а также должны выдерживать временный внешний нагрев до температуры плюс 80 °С».

Подпункт 6.1.2.1 после слов «дополняющие требования настоящего стандарта.» дополнить словами: «и обозначения конкретных подшипниковых узлов в виде списка».

Подпункт 6.1.2.2. Первый абзац. Заменить значения: «от 58 до 65 HRC» на «от 57 до 66 HRC»; второй абзац. Заменить слова: «должна быть от 1,5 до 3,5 мм» на «и твердость сердцевины в соответствии с документацией, действующей на предприятии-изготовителе».

Подпункт 6.1.2.7 исключить.

Подпункт 6.1.2.9 дополнить абзацем:

«Для базовых подшипников, вновь осваиваемых или изготавливаемых, но отсутствующих в таблице 1, размеры и указанные отклонения устанавливаются в технических условиях по 6.1.2.1».

Подпункт 6.1.3.4. Исключить слова: «явные и деградационные».

Подпункт 6.1.3.5 исключить.

Подпункты 6.1.3.6 и 6.1.3.7 изложить в новой редакции:

«6.1.3.6 Не допускаются отказы конических подшипниковых узлов в условиях эксплуатационных поездных испытаний, приведенных в приложении В. Испытаниям подлежат конические подшипниковые узлы ограниченного объема, который определяет приемочная комиссия в соответствии с системой разработки и постановки продукции на производство».

Сведения о результатах эксплуатационных поездных испытаний предоставляют квалификационной комиссии, а также органу по сертификации при первой повторной сертификации серийно выпускаемой продукции».

6.1.3.7 Критериями отказа конического подшипникового узла в условиях испытаний являются:
 - заклинивание конического подшипникового узла;

- повреждение сепаратора (разрушение, трещины);
- наличие трещин или пластической деформации на кольцах и роликах;
- превышение температуры базового подшипника относительно температуры воздуха в соответствии с таблицей А.2 (приложение А);
- наличие признаков контактной усталости на любом из колец или роликах в виде раковин и отслоений;

- наличие коррозии на поверхностях качения деталей базового подшипника;
- содержание массовой доли механических примесей в смазочном материале более 1 %;
- содержание массовой доли воды в смазочном материале более 0,1 %».

Подраздел 6.3 изложить в новой редакции:

«6.3 К каждому коническому подшипниковому узлу прикладывают паспорт, в котором указывают:

- а) наименование или товарный знак предприятия-изготовителя;
- б) условное обозначение конического подшипникового узла в соответствии с разделом 5;
- в) обозначение настоящего стандарта с годом его принятия;
- г) индивидуальный номер конического подшипникового узла;
- д) условный знак даты сборки узла;
- е) действительный средний диаметр отверстия внутреннего подузла базового подшипника со стороны упорного кольца;
- ж) действительный средний диаметр отверстия внутреннего подузла базового подшипника со стороны передней крышки;
- з) действительный средний диаметр отверстия упорного (лабиринтного) кольца;
- и) действительный осевой внутренний зазор до закладки смазочного материала;
- к) знак обращения продукции на рынке государств — членов Таможенного союза*;
- л) запись о проведенной сертификации: учетный номер бланка сертификата соответствия, его регистрационный номер, дата выдачи и срок действия*.

Индивидуальный номер конического подшипникового узла не должен повторяться в течение календарного месяца».

Пункт 6.5.2 дополнить перечислениями:

- «- знак обращения продукции на рынке государств — членов Таможенного союза*;
- запись о проведенной сертификации: учетный номер бланка сертификата соответствия, его регистрационный номер, дата выдачи и срок действия*»;

дополнить сноской: «* Обязательно для государств — членов Таможенного союза».

Раздел 7 дополнить пунктами 7.8а и 7.8б (после пункта 7.8):

«7.8а Конические подшипниковые узлы подвергаются сплошному производственному контролю по маркировке.

7.8б Конические подшипниковые узлы подвергаются сплошному контролю в процессе производства по массе заложенного смазочного материала».

Раздел 8. Заменить наименование заголовка: «Идентификация» на «Требования безопасности».

Подраздел 8.1 изложить в новой редакции:

«8.1 Общие положения

Конические подшипниковые узлы, в отношении которых выполняют процедуры подтверждения соответствия техническому регламенту [1], должны соответствовать настоящему стандарту, утвержденной конструкторской документации и другой документации по требованиям безопасности.

Требования безопасности конических подшипниковых узлов обеспечиваются путем соблюдения конструктивных требований, требований к материалам, к маркировке и требований надежности, указанных в 8.2. Методы контроля в соответствии с разделом 9».

Подраздел 8.2. Заменить наименование заголовка: «Требования безопасности» на «Показатели безопасности».

Пункт 8.2.1 изложить в новой редакции.

«8.2.1 Маркировка — в соответствии с перечислениями а), б), к), л) 6.3, а также по 6.4 и 6.5.2».

Пункт 8.2.3. Исключить слова: «и масса».

Пункт 8.2.4. Исключить слова: «, глубина упрочненного слоя поверхностно закаленных деталей».

Пункты 8.2.6 и 8.2.7 исключить.

Пункт 8.2.8 изложить в новой редакции:

«8.2.8 Требования к нагреву конических подшипниковых узлов в условиях стендовых натуральных испытаний — по таблице А.2 (приложение А)».

Пункты 8.2.9 и 8.2.11. Исключить слова: «явных и деградационных».

Пункт 8.2.10 исключить.

Подраздел 8.3 изложить в новой редакции:

«8.3 Подтверждение соответствия

8.3.1 При обязательном подтверждении соответствия образцов конических подшипниковых узлов техническому регламенту [1] используют показатели в соответствии с приложением Д.

8.3.2 При первичной сертификации ограниченного объема конических подшипниковых узлов проводят испытание образцов конических подшипниковых узлов в соответствии с Д.1 (приложение Д).

Сертификации подлежат конические подшипниковые узлы, конструкторская документация на которые имеет литеру не ниже O_1 .

Первичной сертификации подлежат конические подшипниковые узлы ограниченного объема, как правило, не более 32000 штук, который определяет приемочная комиссия в соответствии с системой разработки и постановки продукции на производство. В случае переноса производства конических подшипниковых узлов по конструкторской документации, имеющей литеру А, на другую производственную площадку предприятия в том же государстве, ограничения объема производства не производят и первичную сертификацию осуществляют по Д.1 (приложение Д).

8.3.3 При повторной сертификации конических подшипниковых узлов (рекомендуется схема 4с [1]) проводят испытание образцов конических подшипниковых узлов в соответствии с Д.2 (приложение Д).

8.3.4 В случае изменения технических характеристик или условий изготовления сертифицированных конических подшипниковых узлов без изменения их условного обозначения, они подлежат дополнительному испытанию в соответствии с приложением Е.

При изготовлении конических подшипниковых узлов из материалов одних и тех же марок, поставляемых различными предприятиями-изготовителями материалов, проведение каких-либо дополнительных испытаний не требуется. При выполнении по кооперации отдельных технологических операций по изготовлению конических подшипниковых узлов, а также при смене производителей этих технологических операций проведение каких-либо дополнительных испытаний не требуется».

Пункты 8.4.1 и 8.4.2 исключить.

Пункты 8.4.3 и 8.4.4 изложить в новой редакции:

«8.4.3 Отбор образцов конических подшипниковых узлов проводят на складе готовой продукции по ГОСТ 18321. Для контроля образцов по 8.2.5 отбор трех наружных и шести внутренних колец проводят до нанесения на них защитного покрытия.

8.4.4 Отбор образцов конических подшипниковых узлов для испытаний по 8.2.1—8.2.5 осуществляют в количестве 3 шт.

Отбор образцов роликов осуществляют по 3 шт. от каждого ряда роликов каждого из отобранных образцов конических подшипниковых узлов.

Отбор образцов для испытания по 8.2.8, 8.2.9 осуществляют в количестве, указанном в приложении А».

Пункт 9.4 исключить.

Пункт 9.6. Первый абзац после слов «роликов и сепараторов» дополнить словами: «, маркировки конического подшипникового узла».

Пункт 9.12. Заменить слова: «Твердость сердцевины и глубину» на «Глубину».

Пункт 9.13. Второй абзац изложить в новой редакции:

«Массу заложенного смазочного материала определяют по документации, действующей на предприятии-изготовителе».

Пункт 9.16 изложить в новой редакции:

«9.16 Отсутствие отказов, требования к нагреву конических подшипниковых узлов относительно температуры окружающего воздуха определяют по результатам стендовых натуральных испытаний конических подшипниковых узлов в соответствии с приложением А».

Пункты 9.17, 9.19 и 11.5 исключить.

Раздел 12 дополнить абзацем:

«Предприятие-изготовитель не несет гарантийных обязательств по коническим подшипниковым узлам после их первого демонтажа с оси колесной пары, бывшей в эксплуатации».

Приложение А. Заменить наименование приложения: **«Методика стендовых натуральных испытаний»** на: **«Стендовые натурные испытания»**.

Пункт А.7 исключить.

Пункт А.11. Седьмой абзац после слов «конструкции конических подшипниковых узлов» дополнить словами: «(см. приложение Е)».

Пункт А.12. Первый абзац. Исключить слово: «непрерывно».

Пункт А.13. Первый абзац. Исключить слова: «явных и деградационных»;

последний абзац. Исключить слово: «деградационных».

Приложение Б исключить.

Приложение В. Заменить наименование приложения: **«Методика эксплуатационных поездных испытаний»** на **«Эксплуатационные поездные испытания»**.

Пункты В.1 и В.2 исключить.

Пункт В.3. Первый абзац. Исключить слова: «методом случайной выборки»;

последний абзац исключить.

Пункт В.4. Второй абзац. Заменить слова: «напольным оборудованием средств контроля» на «при помощи».

Пункт В.5. Последний абзац. Исключить слова: «по решению органа по сертификации».

Пункт В.6. Заменить слова: «явных и деградационных отказов» на «отказов по 6.1.3.7, за исключением превышения температуры».

Пункт В.7. Первый абзац. Исключить слова: «органа по сертификации и».

Пункт В.8 изложить в новой редакции.

«В.8 Наличие отказов определяет комиссия при проведении осмотра конических подшипниковых узлов после окончания испытаний.

Осмотру подвергают не менее восьми и не более 12 конических подшипниковых узлов железнодорожного подвижного состава, отобранных по ГОСТ 18321».

Приложение Г исключить.

Стандарт дополнить приложениями Д и Е:

**«Приложение Д
(справочное)**

Показатели, используемые для подтверждения соответствия техническому регламенту [1]

Д.1 Первичная сертификация продукции

Соответствие требований безопасности продукции требованиям технического регламента [1] при первичной сертификации приведено в таблице Д.1.

Таблица Д.1

Статья, пункт и подпункт технического регламента [1]	Наименование показателя	Пункт (раздел), определяющий показатель	Пункт (раздел), определяющий правила и методы испытаний (измерений)
Статья 4, п. 4: Железнодорожный подвижной состав и его составные части по прочности и техническому состоянию должны обеспечивать безопасное движение поездов с наибольшими скоростями в пределах допустимых значений; п. 5 с): отсутствие пластических деформаций при приложении продольных и вертикальных расчетных динамических нагрузок; п. 5 т): сопротивление усталости при малоцикловых и многоцикловых режимах нагружения	Отсутствие отказов в условиях стендовых натуральных испытаний	8.2.9	Приложение А
	Отсутствие отказов в условиях эксплуатационных поездных испытаний	8.2.11	Приложение В
Статья 4, п. 5 б): выполнение условий эксплуатации с учетом внешних климатических и механических воздействий	Максимальная температура нагрева	8.2.8	Приложение А
Статья 4, п. 5 р): прочность при допустимых режимах нагружения и воздействиях	Твердость поверхности наружных и внутренних колец и роликов, неоднородность по твердости в пределах одного кольца	8.2.4	9.12
	Марка стали	8.2.2	9.10
Статья 4, п. 7: Выбранные проектировщиком (разработчиком) конструкции железнодорожного подвижного состава и его составных частей должны быть безопасны в течение назначенного срока службы и (или) ресурса, назначенного срока хранения, а также выдерживать воздействия и нагрузки, которым они могут подвергаться в процессе эксплуатации	Допуски установочных и присоединительных размеров, допуски взаимного положения поверхностей колец	8.2.5	9.2
	Марка заложеного смазочного материала	8.2.3	9.13
Статья 4, п. 12: Железнодорожный подвижной состав и его составные части должны иметь хорошо различимую маркировку; п. 14: Составные части железнодорожного подвижного состава в соответствии с конструкторской документацией должны иметь маркировку, обеспечивающую идентификацию продукции независимо от года ее выпуска, в том числе: а) единый знак обращения продукции на рынке государств — членов Таможенного союза; б) наименование изготовителя или его товарный знак, наименование продукции; в) дата изготовления	Маркировка	8.2.1	9.6

Окончание таблицы Д.1

Статья, пункт и подпункт технического регламента [1]	Наименование показателя	Пункт (раздел) определяющий показатель	Пункт (раздел), определяющий правила и методы испытаний (измерений)
Статья 4, п. 99: Железнодорожный подвижной состав и его составные части, применяемые при их производстве материалы и вещества должны быть рассчитаны на возможность их безопасной переработки или утилизации по истечении назначенного срока службы	Переработка безопасна, утилизация по истечении назначенного срока службы не требуется	—	—

Д.2 Повторная сертификация

Д.2.1 Соответствие требований безопасности продукции требованиям технического регламента [1] при повторной сертификации приведено в таблице Д.2.

Таблица Д.2

Статья, пункт и подпункт технического регламента [1]	Наименование сертификационного показателя	Пункт (раздел) определяющий показатель	Пункт (раздел), определяющий правила и методы испытаний (измерений)
Статья 4, п. 4: Железнодорожный подвижной состав и его составные части по техническому состоянию должны обеспечивать безопасное движение поездов с наибольшими скоростями в пределах допустимых значений; п. 5 с): отсутствие пластических деформаций при приложении продольных и вертикальных расчетных динамических нагрузок; п. 5 т): сопротивление усталости при малоцикловых и многоцикловых режимах нагружения	Отсутствие отказов в условиях стендовых натурных испытаний	8.2.9	Приложение А
Статья 4, п. 5 б): выполнение условий эксплуатации с учетом внешних климатических и механических воздействий	Максимальная температура нагрева	8.2.8	Приложение А
Статья 4, п. 5 р): прочность при допустимых режимах нагружения и воздействиях	Твердость поверхности наружных и внутренних колец и роликов, неоднородность по твердости в пределах одного кольца	8.2.4	9.12
	Марка стали	8.2.2	9.10
Статья 4, п. 7: Выбранные проектировщиком (разработчиком) конструкции железнодорожного подвижного состава и его составных частей должны быть безопасны в течение назначенного срока службы и (или) ресурса, назначенного срока хранения, а также выдерживать воздействия и нагрузки, которым они могут подвергаться в процессе эксплуатации	Допуски установочных и присоединительных размеров, допуски взаимного положения поверхностей колец	8.2.5	9.2
	Марка заложенного смазочного материала	8.2.3	9.13

Окончание таблицы Д.2

Статья, пункт и подпункт технического регламента [1]	Наименование сертификационного показателя	Пункт (раздел), определяющий показатель	Пункт (раздел), определяющий правила и методы испытаний (измерений)
<p>Статья 4, п.12: Железнодорожный подвижной состав и его составные части должны иметь хорошо различимую маркировку;</p> <p>п. 14: Составные части железнодорожного подвижного состава в соответствии с конструкторской документацией должны иметь маркировку, обеспечивающую идентификацию продукции независимо от года ее выпуска, в том числе:</p> <p>а) единый знак обращения продукции на рынке государств— членов Таможенного союза;</p> <p>б) наименование изготовителя или его товарный знак, наименование продукции;</p> <p>в) дата изготовления</p>	Маркировка	8.2.1	9.6
Статья 4, п. 99: Железнодорожный подвижной состав и его составные части, применяемые при их производстве материалы и вещества должны быть рассчитаны на возможность их безопасной переработки или утилизации по истечении назначенного срока службы	Переработка безопасна, утилизация по истечении назначенного срока службы не требуется	—	—

**Приложение Е
(обязательное)**

Дополнительные испытания конических подшипниковых узлов при изменении технических характеристик или условий изготовления

Е.1 Дополнительные испытания конических подшипниковых узлов при изменении технических характеристик или условий изготовления приведены в таблице Е.1.

Таблица Е.1

Изменяемая техническая характеристика или изменяемое условие изготовления без изменения обозначения конического подшипникового узла	Дополнительные испытания (пункт настоящего стандарта)
Применение новой марки смазочного материала	6.1.3.4
Изменение массы заложенного смазочного материала более чем на 20 %	6.1.3.4 (суммарный условный пробег 200000 км)
Изменение количества и/или размеров роликов	6.1.3.4
Изменение конструкции сепаратора и/или способа его центрирования	6.1.3.4
Применение новой марки стали внутренних и/или наружных колец и/или роликов	6.1.3.4, 6.1.2.2
Применение новой марки материала сепаратора	6.1.3.4
Изменение способа термообработки внутренних и/или наружных колец и/или роликов	6.1.3.4, 6.1.2.2
Изменение осевого внутреннего зазора	6.1.3.4 (суммарный условный пробег 200000 км)
Смена предприятия-изготовителя наружного кольца	6.1.2.2, 6.1.2.9, 6.1.2.10, 6.1.3.4, 6.4
Смена предприятия-изготовителя внутреннего кольца	6.1.2.2, 6.1.2.9, 6.1.2.10, 6.1.3.4, 6.4
Смена предприятия-изготовителя ролика	6.1.2.2, 6.1.3.4
Смена предприятия-изготовителя сепаратора	6.1.3.4 (суммарный условный пробег 200000 км)
Увеличение значения произведения значений конструкционной скорости движения подвижного состава и максимальной постоянной радиальной нагрузки на один буксовый узел более чем на 10 %	6.1.3.4 (суммарный условный пробег 200000 км)

Стандарт дополнить элементом «Библиография»:

«Библиография»

- [1] Технический регламент Таможенного союза ТР ТС 001/2011 «О безопасности железнодорожного подвижного состава», утвержденный Решением Комиссии Таможенного союза от 15.07.2011 г. № 710».

(ИУС № 5 2017 г.)

Поправка к ГОСТ 32769—2014 Подшипники качения. Узлы подшипниковые конические букс железнодорожного подвижного состава. Технические условия

В каком месте	Напечатано	Должно быть		
Предисловие. Таблица согласования	—	Узбекистан	UZ	Узстандарт

(ИУС № 2 2019 г.)

Поправка к ГОСТ 32769—2014 Подшипники качения. Узлы подшипниковые конические букс железнодорожного подвижного состава. Технические условия

В каком месте	Напечатано	Должно быть		
Предисловие. Таблица согласования	—	Казахстан	KZ	Госстандарт Республики Казахстан

(ИУС № 3 2019 г.)