

---

МЕЖГОСУДАРСТВЕННЫЙ СОВЕТ ПО СТАНДАРТИЗАЦИИ, МЕТРОЛОГИИ И СЕРТИФИКАЦИИ  
(МГС)

INTERSTATE COUNCIL FOR STANDARDIZATION, METROLOGY AND CERTIFICATION  
(ISC)

---

МЕЖГОСУДАРСТВЕННЫЙ  
СТАНДАРТ

ГОСТ  
30630.1.6—  
2013

---

**МЕТОДЫ ИСПЫТАНИЙ НА СТОЙКОСТЬ  
К МЕХАНИЧЕСКИМ ВНЕШНИМ  
ВОЗДЕЙСТВУЮЩИМ ФАКТОРАМ МАШИН,  
ПРИБОРОВ И ДРУГИХ ТЕХНИЧЕСКИХ ИЗДЕЛИЙ**

**Испытания электрических выводов, патрубков  
и других присоединительных деталей  
на воздействие изгиба, крутящего момента,  
растягивающей и сжимающей сил**

(IEC 60068-2-21:2006, NEQ)

Издание официальное



Москва  
Стандартинформ  
2019

## Предисловие

Цели, основные принципы и общие правила проведения работ по межгосударственной стандартизации установлены ГОСТ 1.0 «Межгосударственная система стандартизации. Основные положения» и ГОСТ 1.2 «Межгосударственная система стандартизации. Стандарты межгосударственные, правила и рекомендации по межгосударственной стандартизации. Правила разработки, принятия, обновления и отмены»

### Сведения о стандарте

- 1 РАЗРАБОТАН Техническим комитетом по стандартизации ТК 341 «Внешние воздействия»
- 2 ВНЕСЕН Федеральным агентством по техническому регулированию и метрологии
- 3 ПРИНЯТ Межгосударственным советом по стандартизации, метрологии и сертификации (протокол от 14 ноября 2013 г. № 44)

За принятие проголосовали:

Краткое наименование страны по МК (ИСО 3166) 004—97	Код страны по МК (ИСО 3166) 004—97	Сокращенное наименование национального органа по стандартизации
Беларусь	BY	Госстандарт Республики Беларусь
Казахстан	KZ	Госстандарт Республики Казахстан
Киргизия	KG	Кыргызстандарт
Россия	RU	Росстандарт
Узбекистан	UZ	Узстандарт

4 Приказом Федерального агентства по техническому регулированию и метрологии от 10 сентября 2014 г. № 1071-ст межгосударственный стандарт ГОСТ 30630.1.6—2013 введен в действие в качестве национального стандарта Российской Федерации с 1 января 2015 г.

5 Настоящий стандарт разработан с учетом основных нормативных положений международного стандарта IEC 60068-2-21:2006 «Основные методы испытаний на воздействие внешних факторов. Часть 2. Испытания. Испытание U. Прочность выводов и встроенных крепежных устройств» («Environmental testing — Part 2-21: Tests — Test U: Robustness of terminations and integral mounting devices», NEQ)

6 ВВЕДЕН ВПЕРВЫЕ

7 ПЕРЕИЗДАНИЕ. Октябрь 2019 г.

*Информация о введении в действие (прекращении действия) настоящего стандарта и изменений к нему на территории указанных выше государств публикуется в указателях национальных стандартов, издаваемых в этих государствах, а также в сети Интернет на сайтах соответствующих национальных органов по стандартизации.*

*В случае пересмотра, изменения или отмены настоящего стандарта соответствующая информация будет опубликована на официальном интернет-сайте Межгосударственного совета по стандартизации, метрологии и сертификации в каталоге «Межгосударственные стандарты»*

© Стандартиформ, оформление, 2014, 2019



В Российской Федерации настоящий стандарт не может быть полностью или частично воспроизведен, тиражирован и распространен в качестве официального издания без разрешения Федерального агентства по техническому регулированию и метрологии

## Содержание

1 Область применения . . . . .	1
2 Нормативные ссылки . . . . .	1
3 Термины и определения . . . . .	2
4 Общие положения . . . . .	2
5 Испытание присоединительных деталей на воздействие растягивающей силы (испытание 109) . . . . .	2
6 Испытания присоединительных деталей на изгиб (испытания 110 и 111) . . . . .	3
7 Испытание гибких проволочных выводов ЭРИ на скручивание (испытание 112) . . . . .	5
8 Испытание твердых присоединительных деталей на воздействие крутящего момента (испытание 113) . . . . .	7
9 Испытание твердых выводов ЭРИ на воздействие сжимающей силы (испытание 118) . . . . .	7
Приложение А (справочное) Информационные данные о соответствии настоящего стандарта международному стандарту МЭК 60068-2-21:2006 . . . . .	9
Приложение Б (обязательное) Порядок введения в действие настоящего стандарта . . . . .	13

## Введение

Требования настоящего стандарта относятся к вопросам безопасности, обеспечиваемой стойкостью технических изделий к внешним воздействующим факторам при эксплуатации.

Настоящий стандарт является частью комплекса стандартов «Методы испытаний на стойкость к внешним воздействующим факторам машин, приборов и других технических изделий» (комплекс ГОСТ 30630), состав которого приведен в ГОСТ 30630.0.0—99 (приложение Е).

Настоящий стандарт соответствует международному стандарту МЭК 60068-2-21, при этом дополняет и уточняет методы (режимы) испытаний, охватывая всю совокупность технических изделий, чего в настоящее время нет в международных стандартах, относящихся к внешним воздействующим факторам.

**Поправка к ГОСТ 30630.1.6—2013 Методы испытаний на стойкость к механическим внешним воздействующим факторам машин, приборов и других технических изделий. Испытания электрических выводов, патрубков и других присоединительных деталей на воздействие изгиба, крутящего момента, растягивающей и сжимающей сил**

В каком месте	Напечатано	Должно быть		
Предисловие. Таблица согласования	—	Армения	AM	ЗАО «Национальный орган по стандартизации и метрологии» Республики Армения

(ИУС № 10 2021 г.)

**МЕТОДЫ ИСПЫТАНИЙ НА СТОЙКОСТЬ К МЕХАНИЧЕСКИМ ВНЕШНИМ ВОЗДЕЙСТВУЮЩИМ ФАКТОРАМ МАШИН, ПРИБОРОВ И ДРУГИХ ТЕХНИЧЕСКИХ ИЗДЕЛИЙ****Испытания электрических выводов, патрубков и других присоединительных деталей на воздействие изгиба, крутящего момента, растягивающей и сжимающей сил**

Mechanical environment stability test methods for machines instruments and other industrial products. Bending, torn, tensile and compression tests of electrical terminals, fittings and other parts being connecting up

Дата введения — 2015—01—01

**1 Область применения**

Настоящий стандарт распространяется на машины, приборы и другие технические изделия всех видов (далее — изделия) и устанавливает методы испытаний на воздействие изгиба, крутящего момента, растягивающей и сжимающей сил выступающих деталей изделия, служащих для его присоединения к внешним устройствам (далее — присоединительных деталей), в том числе гибких проволочных и ленточных или твердых электрических выводов электрорадиоизделий (далее — выводов ЭРИ), патрубков и вентиляей.

Требования разделов 4—9 настоящего стандарта являются обязательными как относящиеся к требованиям безопасности.

**2 Нормативные ссылки**

В настоящем стандарте использованы нормативные ссылки на следующие стандарты:

ГОСТ 5915 Гайки шестигранные класса точности В. Конструкция и размеры<sup>1)</sup>

ГОСТ 5927 Гайки шестигранные класса точности А. Конструкция и размеры<sup>1)</sup>

ГОСТ 11371 Шайбы. Технические условия

ГОСТ 15150 Машины, приборы и другие технические изделия. Исполнения для различных климатических районов. Категории, условия эксплуатации, хранения и транспортирования в части воздействия климатических факторов внешней среды

ГОСТ 26883 Внешние воздействующие факторы. Термины и определения

ГОСТ 30630.0.0—99 Методы испытаний на стойкость к внешним воздействующим факторам машин, приборов и других технических изделий. Общие требования

**Примечание** — При пользовании настоящим стандартом целесообразно проверить действие ссылочных стандартов и классификаторов на официальном интернет-сайте Межгосударственного совета по стандартизации, метрологии и сертификации ([www.easc.by](http://www.easc.by)) или по указателям национальных стандартов, издаваемым в государствах, указанных в предисловии, или на официальных сайтах соответствующих национальных органов по стандартизации. Если на документ дана недатированная ссылка, то следует использовать документ, действующий на текущий момент, с учетом всех внесенных в него изменений. Если заменен ссылочный документ, на который дана датированная ссылка, то следует использовать указанную версию этого документа. Если после принятия настоящего стандарта в ссылочный документ, на который дана датированная ссылка, внесено изменение, затрагивающее положение, на которое дана ссылка, то это положение применяется без учета данного изменения. Если ссылочный документ отменен без замены, то положение, в котором дана ссылка на него, применяется в части, не затрагивающей эту ссылку.

<sup>1)</sup> Заменен на ГОСТ ISO 4032—2014, ГОСТ ISO 8673—2014.

### 3 Термины и определения

В настоящем стандарте применены термины с соответствующими определениями и сокращениями, относящиеся к областям:

- общих понятий внешних воздействующих факторов (далее — ВВФ) — по ГОСТ 15150 и ГОСТ 26883;

- испытаний на стойкость к ВВФ — по ГОСТ 30630.0.0, в том числе:

**электрорадиоизделия (ЭРИ):** Изделия (устройства), предназначенные для использования, производства, преобразования, распределения и передачи электрической энергии.

### 4 Общие положения

4.1 Испытаниям подвергают изделия, в стандартах и технических условиях (ТУ) на которые установлено соответствующее требование для присоединительных деталей.

4.2 Испытания проводят с учетом требований ГОСТ 30630.0.0—99 (разделы 4—6).

4.3 Крепление изделий осуществляют в соответствии с требованиями ГОСТ 30630.0.0—99 (раздел 5) и конкретных методов, установленных настоящим стандартом.

До и после приложения испытательных воздействий проводят визуальный осмотр изделий и измерения их параметров в соответствии с требованиями ГОСТ 30630.0.0—99 (раздел 4).

4.4 Если число подлежащих испытанию в изделиях присоединительных деталей (например, резьбовых, гибких, проволочных и ленточных) не превышает трех, то испытывают все присоединительные детали. Если изделие имеет более трех присоединительных деталей, то в соответствующих стандартах и технических условиях (ТУ) на конкретное изделие и (или) в программах испытаний (ПИ) указывают виды и число присоединительных деталей, подвергаемых испытанию в каждом образце.

4.5 Оценку результатов испытаний проводят в соответствии с требованиями ГОСТ 30630.0.0—99 (раздел 4) и методов, установленных настоящим стандартом.

### 5 Испытание присоединительных деталей на воздействие растягивающей силы (испытание 109)

5.1 Испытание проводят с целью определения способности присоединительных деталей и мест их крепления к корпусу изделия выдерживать воздействие растягивающей силы.

5.2 Испытание проводят одним из следующих методов:

- 109-1 — испытание выводов ЭРИ на воздействие растягивающей силы;

- 109-2 — испытание присоединительных деталей (кроме выводов ЭРИ).

5.3 Испытание проводят путем плавного приложения растягивающей силы вдоль оси присоединительной детали.

Силу плавно прикладывают к концу каждой присоединительной детали на расстоянии не более 4 мм от конца и выдерживают в течение  $(10 \pm 1)$  с.

Допускаемое отклонение силы от нормированного значения в пределах  $\pm 10$  %.

Для изделий с двумя осевыми противоположно направленными присоединительными деталями рекомендуется прикладывать силу к одной присоединительной детали при закрепленной другой.

Допускается применение растягивающей силы проводить при помощи подвешивания груза или при помощи приспособления с использованием динамометра, при этом изделие плавно приподнимают вручную или при помощи приспособления, в котором закреплен корпус изделия.

5.4 Число присоединительных деталей, подвергаемых испытанию, их нумерацию и очередность испытания устанавливают в стандартах и ТУ на конкретное изделие.

5.5 Изделия считают выдержавшими испытание, если отсутствуют обрывы присоединительных деталей и изделия удовлетворяют требованиям, установленным в стандартах и ТУ на конкретное изделие и ПИ для данного вида испытаний.

5.6 С изолированных выводов должна быть снята изоляция в месте приложения нагрузки.

У многожильных выводов отдельные жилы должны быть скручены или спаяны в месте приложения нагрузки до ее воздействия. Если снятие изоляции, соединение концов многожильных выводов или их скручивание могут повлиять на результаты испытаний, то испытание следует проводить в соответствии с указаниями, приведенными в стандартах и ТУ на конкретное изделие.



5.7 При испытании методом 109-1 для проволочных (круглого или прямоугольного сечения) и других, в том числе штыревых, выводов ЭРИ, жестко закрепленных в изделии, значение растягивающей силы выбирают из таблицы 1.

Таблица 1

Значение поперечного сечения вывода, мм <sup>2</sup>	Соответствующий диаметр проволочного вывода круглого сечения, мм	Растягивающая сила, Н (кгс)
Менее 0,02	Менее 0,16	По стандартам и ТУ на конкретное изделие
От 0,02 до 0,05 включ.	От 0,16 до 0,25 включ.	1,0 (0,10)
Св. 0,05 до 0,10 включ.	Св. 0,25 до 0,35 включ.	2,5 (0,25)
Св. 0,10 до 0,20 включ.	Св. 0,35 до 0,50 включ.	5,0 (0,50)
Св. 0,20 до 0,50 включ.	Св. 0,50 до 0,80 включ.	10,0 (1,00)
Св. 0,50 до 1,20 включ.	Св. 0,80 до 1,25 включ.	20,0 (2,00)
Св. 1,20 до 2,00 включ.	Св. 1,25 до 1,60 включ.	40,0 (4,00)
Св. 2,0	Св. 1,60	Не устанавливают

Для других выводов (лепестки, выводы с наружной и внутренней резьбой, клеммы и т. п.), не имеющих жесткого крепления в изделии, значение приложенной силы указывают в стандартах и ТУ на конкретное изделие и ПИ.

5.8 При испытании методом 109-2 значения растягивающей силы устанавливают в стандартах и ТУ на конкретное изделие. Рекомендуется применять значения по таблице 1.

## 6 Испытания присоединительных деталей на изгиб (испытания 110 и 111)

6.1 Испытания проводят с целью определения способности присоединительных деталей выдерживать изгибы при монтаже или эксплуатации.

Испытанию 111 подвергают лепестковые выводы ЭРИ. Испытанию 110 — остальные присоединительные детали.

6.2 Испытания проводят одним из следующих методов:

- 110-1 — испытание гибких (проволочных и ленточных) и твердых выводов ЭРИ путем воздействия силы с применением груза, в том числе:
  - 110-1.1 — последовательные изгибы каждого испытываемого вывода в одном направлении;
  - 110-1.2 — последовательные изгибы каждого испытываемого вывода в противоположных направлениях;
  - 110-1.3 — последовательные изгибы одновременно нескольких выводов в противоположных направлениях;
- 110-2 — испытание гибких проволочных и ленточных выводов ЭРИ путем воздействия силы с приложением груза и предохранительной шайбы, в том числе:
  - 110-2.1 — последовательные изгибы каждого испытываемого вывода в одном направлении;
  - 110-2.2 — последовательные изгибы каждого испытываемого вывода в противоположных направлениях;
  - 110-2.3 — последовательные изгибы одновременно нескольких выводов в противоположных направлениях;
- 110-3 — испытание гибких проволочных и ленточных выводов ЭРИ путем изгиба вывода на заданном расстоянии от места его крепления в изделии, в том числе:
  - 110-3.1 — последовательные изгибы каждого испытываемого вывода в одном направлении;
  - 110-3.2 — последовательные изгибы каждого испытываемого вывода в противоположных направлениях;
  - 110-3.3 — последовательные изгибы одновременно нескольких выводов в противоположных направлениях;



- 110-4 — испытание гибких и твердых присоединительных деталей (кроме выводов ЭРИ) путем воздействия изгибающей силы с применением груза, в том числе:
  - метод 110-4.1 — последовательные изгибы каждого испытываемого вывода в одном направлении;
  - метод 110-4.2 — последовательные изгибы каждого испытываемого вывода в противоположных направлениях;
  - метод 110-4.3 — последовательные изгибы одновременно нескольких выводов в противоположных направлениях;
  - метод 110-5 — испытание твердых присоединительных деталей путем воздействия силы через динамометр;
  - метод 111-1 — последовательные изгибы каждого испытываемого вывода ЭРИ в одном направлении;
  - метод 111-2 — последовательные изгибы каждого испытываемого вывода ЭРИ в противоположных направлениях.

6.3 Методы 110-1 и 111-1 применяют для проверки прочности выводов ЭРИ и мест их крепления к изделиям.

Методы 110-2 и 110-3 применяют для проверки прочности выводов ЭРИ.

Методы 110-4 и 110-5 применяют для проверки прочности присоединительных деталей и мест их крепления к изделиям.

Методы 110-1, 110-4, 110-5 — предпочтительные.

Методы 110-2 и 110-3 применяют в том случае, если в стандартах и ТУ на конкретные изделия установлены требования по дополнительной защите при монтаже мест крепления выводов ЭРИ в изделии.

Методы 110-1.3, 110-2.3, 110-3.3 и 110-4.3 допускается применять, если присоединительные устройства распределены в изделии в один ряд (например, в некоторых микросхемах).

6.4 Выводы считаются гибкими, если при испытании методами 110-1, 110-2, 110-3 они изгибаются на угол 30° и более по отношению к исходному положению или при испытании 111 легко сгибаются пальцами.

6.5 При испытании методами 110-1, 110-2, 110-3, 110-4, за исключением методов 110-1.3, 110-2.3, 110-3.3, 110-4.3, к каждому из испытываемых выводов в направлении его оси поочередно подвешивают груз.

Значение массы груза или приложенной силы выбирают по таблице 2.

Таблица 2

Момент сопротивления $Z_x$ , мм <sup>3</sup>	Диаметр выводов $d$ круглого сечения, мм	Сила, Н
Менее $1,5 \cdot 10^{-3}$	Менее 0,25	0,50
От $1,5 \cdot 10^{-3}$ до $4,2 \cdot 10^{-3}$ включ.	От 0,25 до 0,35 включ.	1,25
Св. $4,2 \cdot 10^{-3}$ до $1,2 \cdot 10^{-2}$ включ.	Св. 0,35 до 0,50 включ.	2,50
Св. $1,2 \cdot 10^{-2}$ до $0,5 \cdot 10^{-1}$ включ.	Св. 0,50 до 0,80 включ.	5
Св. $0,5 \cdot 10^{-1}$ до $1,9 \cdot 10^{-1}$ включ.	Св. 0,80 до 1,25 включ.	10
Св. $1,9 \cdot 10^{-1}$	Св. 1,25	20
<p>Примечание — Для выводов круглого сечения момент сопротивления <math>Z_x</math>, мм<sup>3</sup>, рассчитывают по формуле</p> $Z_x = (\pi d^3)/32,$ <p>где <math>d</math> — диаметр вывода.</p> <p>Для ленточных выводов момент сопротивления <math>Z_x</math>, мм<sup>3</sup>, рассчитывают по формуле</p> $Z_x = (ba^2)/6,$ <p>где <math>a</math> — толщина вывода;  <math>b</math> — ширина вывода.</p>		

Испытание методом 110-5 проводят с использованием приспособления, состоящего из динамометра (работающего на растяжение), к концам которого прикрепляют гибкий шнур.

Корпус изделия в течение  $(3 \pm 1)$  с отклоняют вручную или при помощи приспособления, в котором крепят корпус, на угол  $90^\circ$  в вертикальной плоскости и возвращают в исходное положение за этот же период времени.

Для методов 110-1.3, 110-2.3, 110-3.3, 110-4.3 груз подвешивают одновременно ко всем выводам, при этом массу груза рассчитывают умножением значения, указанного в третьей графе таблицы 2, на число выводов.

6.6 Сгибание и разгибание присоединительной детали считают одним изгибом. Изгибы проводят в одной вертикальной плоскости. Проводят два изгиба, если большее число не установлено в стандартах и ТУ на конкретное изделие и ПИ или в настоящем стандарте.

Плоские выводы изгибают в направлении, соответствующем линии меньшей жесткости; испытание не проводят, если длина присоединительной детали менее 4 мм.

6.7 При испытании методом 110-1 силу прикладывают:

- на расстоянии 15—20 мм от места крепления вывода в изделии при длине вывода более 20 мм;
- к концу вывода при его длине от 4 до 20 мм, — если в стандартах и ТУ на конкретное изделие не установлена другая точка приложения действующей силы.

6.8 При испытании методом 110-2 на выводы надевают прокладку или предохранительную шайбу. Прокладка должна обеспечивать изгиб вывода на расстоянии  $(2,5 \pm 0,5)$  мм для выводов сечением  $0,2 \text{ мм}^2$  и более или на расстоянии  $(1,5 \pm 0,5)$  мм для выводов сечением менее  $0,2 \text{ мм}^2$  — от места крепления выводов изделий, трубочки изолятора при радиусе изгиба, равном полутора диаметрам вывода.

Количество изгибов должно быть равно трем в одном направлении; если позволяет конструкция, то двум в одном направлении и одному — в противоположном. Конкретное направление изгиба указывают в стандартах и ТУ на конкретное изделие.

6.9 При испытании методом 110-3 вывод изделия изгибают на угол  $90^\circ$  в точке, установленной в стандартах и ТУ на конкретное изделие и ПИ, затем выпрямляют. Радиус изгиба должен быть не менее двух толщин ленточного вывода или двух диаметров проволочного вывода.

Конкретное значение радиуса изгиба должно быть установлено в стандартах и ТУ на конкретное изделие и ПИ.

Количество изгибов каждого вывода должно быть равно трем в одном направлении; если позволяет конструкция, то двум в одном направлении и одному — в противоположном. Конкретное направление изгиба указывают в стандартах и ТУ на конкретное изделие и ПИ.

Испытание не проводят, если длина вывода менее  $(h + 3d + 2)$  мм, [где  $h$  — расстояние от корпуса изделия до центра окружности изгиба,  $d$  — диаметр (для ленточного вывода — толщина) вывода].

6.10 Испытание методом 110-4 проводят, как указано для метода 110-1.1, но значение массы грузов устанавливают в стандартах и ТУ на конкретные изделия. Рекомендуется значение массы выбирать по таблице 2.

6.11 При испытании методом 110-5 силу прикладывают на расстоянии не более 4 мм от конца присоединительной детали.

6.12 При испытании методами 111-1 и 111-2 лепестковые выводы, которые можно согнуть с помощью пальцев, сгибают в течение 2—3 с под углом  $45^\circ$  в любую сторону и возвращают в исходное положение. Эта операция составляет один изгиб. Число изгибов каждого вывода должно быть равно трем.

## **7 Испытание гибких проволочных выводов ЭРИ на скручивание (испытание 112)**

7.1 Испытание проводят с целью определения способности проволочных выводов и мест их крепления в изделии выдерживать скручивание.

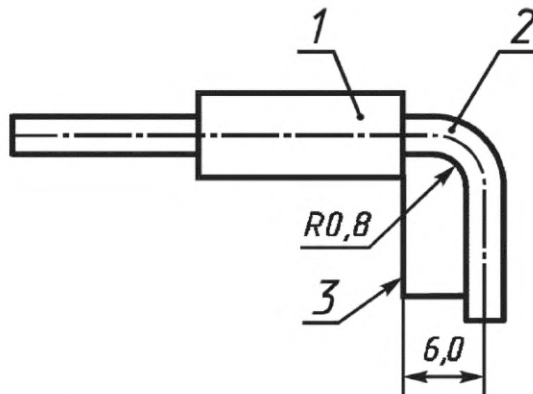
7.2 Испытания проводят следующими методами:

- 112-1 — испытание с закрепленным корпусом изделия;
- 112-2 — испытание с незакрепленным корпусом изделия.

Испытание методом 112-1 является предпочтительным.

Испытание методом 112-2 применяют для изделий с одиночными осевыми выводами и корпусом изделия, непригодным для закрепления при испытании (например, диаметр менее 4 мм).

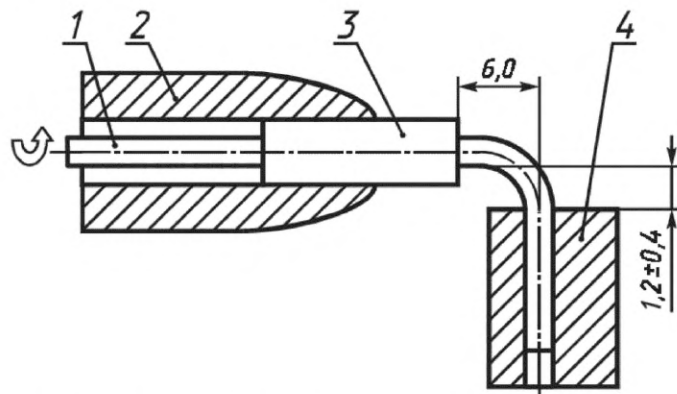
7.3 До приложения испытательных воздействий каждый вывод формируется в соответствии с рисунком 1.



1 — корпус изделия; 2 — вывод после изгиба; 3 — металлическая пластинка для формовки

Рисунок 1 — Формовка выводов для скручивания

7.4 При испытании методом 112-1 корпус изделия и испытуемый вывод ЭРИ закрепляют (захватывают) в соответствии с рисунком 2. Испытуемый вывод поворачивают вокруг оси на  $360^\circ$  (степень жесткости 1) или на  $180^\circ$  (степень жесткости 2). Конкретную степень жесткости указывают в стандартах и ТУ на конкретное изделие и ПИ.



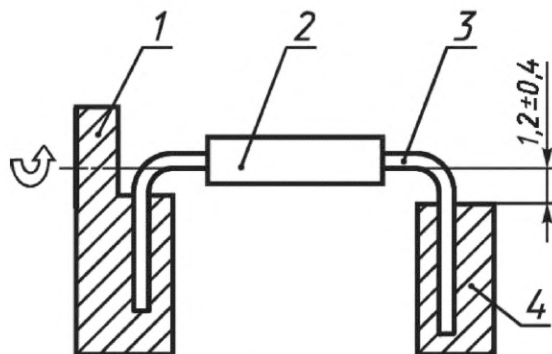
1 — вывод ЭРИ; 2 — зажим; 3 — корпус изделия; 4 — держатель

Рисунок 2 — Испытание с закрепленным корпусом изделия

Всего проводят три поворота. Каждый последующий поворот проводят в направлении, противоположном предыдущему.

Продолжительность одного поворота — не более 5 с. Испытание допускается проводить также путем поворота корпуса изделия вокруг оси вывода ЭРИ.

7.5 При испытании методом 112-2 оба испытуемых вывода ЭРИ закрепляют в соответствии с рисунком 3.



1 — зажим, поворачивающийся на  $180^\circ$ ; 2 — корпус изделия; 3 — вывод ЭРИ; 4 — неподвижный зажим

Рисунок 3 — Испытание с незакрепленным корпусом изделия

Испытуемый вывод ЭРИ поворачивают вокруг оси на 180°. Всего проводят два поворота. Следующий поворот проводят в направлении, противоположном предыдущему. Продолжительность поворота — не более 5 с.

7.6 При наличии технического обоснования в стандартах и ТУ на конкретное изделие может быть установлено большее число поворотов по сравнению с указанным в 7.4 и 7.5.

## 8 Испытание твердых присоединительных деталей на воздействие крутящего момента (испытание 113)

8.1 Испытание проводят с целью определения способности твердых присоединительных деталей и мест крепления их на изделии выдерживать воздействие крутящего момента.

8.2 Испытание проводят одним из следующих методов:

- 113-1 — испытание резьбовых выводов ЭРИ;

- 113-2 — испытание резьбовых присоединительных деталей (кроме выводов ЭРИ).

8.3 Изделие крепят к неподвижной опоре за корпус. На присоединительную деталь с наружной резьбой навинчивают до упора гайку по ГОСТ 5915 или ГОСТ 5927 и подкладывают шайбу по ГОСТ 11371, а в присоединительную деталь с внутренней резьбой ввинчивают стержни.

Если изделия поставляют с гайками, то для испытания используют гайки, входящие в комплект изделия.

8.4 К навинченным гайкам или к ввинченным стержням плавно прикладывают крутящий момент и выдерживают в течение  $(12 \pm 2)$  с. Допустимое отклонение крутящего момента  $\pm 10$  %.

8.5 При испытании методом 113-1 значение крутящего момента принимают по таблице 3.

Таблица 3

Номинальный диаметр резьбы, мм	Крутящий момент, Н · м (кгс · м)
До М2	По стандартам и ТУ на конкретное изделие
М2	0,2 (0,02)
М2,5	0,4 (0,40)
М3	0,5 (0,05)
М3,5	0,8 (0,08)
М4	1,2 (0,120)
М5	2,00 (0,200)
М6	2,50 (0,250)
Св. М6	Не устанавливают

Примечание — Допускается испытание трубчатых выводов проводить по нормам, устанавливаемых в стандартах и ТУ на изделия и ПИ.

8.6 При испытании методом 113-2 значение крутящих моментов устанавливают в стандартах и ТУ на конкретное изделие. Рекомендуется применять значения по таблице 3.

8.7 Для присоединительных деталей длиной более 6 мм значение крутящего момента устанавливают в стандартах и ТУ на конкретное изделие.

8.8 Изделия считают выдержавшими испытание, если на резьбовой поверхности присоединительной детали не обнаружены разрывы или смятия резьбы, а также отсутствуют нарушения места крепления присоединительных деталей.

## 9 Испытание твердых выводов ЭРИ на воздействие сжимающей силы (испытание 118)

9.1 Испытание на воздействие сжимающей силы проводят с целью определения способности мест крепления твердых выводов ЭРИ выдерживать воздействие сжимающей силы, которой они могут

подвергаться во время монтажа или эксплуатации. Испытанию подвергают изделия с твердыми, жестко закрепленными в корпусе изделия выводами штыревого типа.

9.2 Испытания проводят методом 118-1. Корпус изделия неподвижно закрепляют. На испытуемом выводе закрепляют приспособление, при помощи которого к выводу должна прикладываться сжимающая сила, приспособление крепят как можно ближе к месту закрепления вывода, но не ближе 2 мм.

С изолированных выводов должна быть снята изоляция в месте приложения нагрузки. У многожильных выводов отдельные жилы должны быть скручены или сняты в месте приложения нагрузки до ее воздействия.

Если снятие изоляции, соединение концов многожильных выводов или их скручивание могут повлиять на результаты испытаний, то испытание следует проводить, как установлено в стандартах и ТУ на конкретное изделие.

К выводу плавно прикладывают сжимающую силу, которую выдерживают в течение  $(10 \pm 1)$  с. Допустимое отклонение силы от нормированного значения — не более  $\pm 10\%$ .

9.3 При испытании проволочных (круглого или прямоугольного сечения) и штыревых выводов ЭРИ, жестко закрепленных в изделии, значение сжимающей силы выбирают из таблицы 1.

Для других выводов (лепестки, выводы с наружной и внутренней резьбой, клеммы и т. п.), не имеющих жесткого крепления в изделии, значение приложенной силы указывают в стандартах и ТУ на конкретное изделие и ПИ.

Приложение А  
(справочное)

Информационные данные о соответствии настоящего стандарта международному стандарту  
МЭК 60068-2-21:2006

Таблица А.1

Настоящий стандарт		Международный стандарт МЭК 60068-2-21:2006		Степень соответствия
Наименование метода испытаний	Номер метода	Наименование метода испытаний	Условное обозначение метода	
Испытание присоединительных деталей на воздействие растягивающей силы (испытание 109)	—	Испытание $U_{a1}$ на растяжение	$U_{a1}$	Конкретные методы проведения испытаний по настоящему стандарту соответствуют МЭК 60068-2-21:2006, если в нем имеется соответствующий метод. Настоящий стандарт содержит дополнительные методы, отсутствующие в МЭК 60068-2-21:2006, что позволяет точнее оценить более широкую номенклатуру изделий
Испытание выводов ЭРИ на воздействие растягивающей силы	Метод 109-1	Испытание $U_{a1}$ на растяжение	$U_{a1}$	Соответствует МЭК 60068-2-21
Испытание присоединительных деталей (кроме выводов ЭРИ) на воздействие растягивающей силы	Метод 109-2	—	—	—
Испытание присоединительных деталей на изгиб (испытание 110)	—	Испытание $U_b$ на изгиб	$U_b$	Конкретные методы проведения испытаний по настоящему стандарту соответствуют МЭК 60068-2-21:2006, если в нем имеется соответствующий метод. Настоящий стандарт содержит дополнительные методы, отсутствующие в МЭК 60068-2-21, что позволяет точнее оценить более широкую номенклатуру изделий
Испытание гибких (проволочных и ленточных) и твердых выводов ЭРИ	Метод 110-1	Испытание на изгиб. Проволочные и ленточные выводы	$U_b, a$	Соответствует МЭК 60068-2-21
Последовательные изгибы каждого испытываемого вывода в одном направлении	Метод 110-1.1	Два изгиба в одном направлении	$U_b, a_1$	Соответствует МЭК 60068-2-21
Последовательные изгибы каждого испытываемого вывода в противоположных направлениях	Метод 110-1.2	Два и более изгибов в одном направлении	$U_b, a_2$	Соответствует МЭК 60068-2-21



Продолжение таблицы А.1

Настоящий стандарт		Международный стандарт МЭК 60068-2-21:2006		Степень соответствия
Наименование метода испытаний	Номер метода	Наименование метода испытаний	Условное обозначение метода	
Последовательные изгибы одновременно нескольких выводов в противоположных направлениях	Метод 110-1.3	Одновременный изгиб	Ub, c	Соответствует МЭК 60068-2-21
Испытание гибких проволочных и ленточных выводов ЭРИ путем воздействия изгибающей силы с применением груза и предохранительной шайбы	Метод 110-2	—	—	—
Последовательные изгибы каждого испытываемого вывода в одном направлении	Метод 110-2.1	—	—	—
Последовательные изгибы каждого испытываемого вывода в противоположных направлениях	Метод 110-2.2	—	—	—
Последовательные изгибы одновременно нескольких выводов в противоположных направлениях	Метод 110-2.3	—	—	—
Испытание гибких проволочных и ленточных выводов ЭРИ путем изгиба вывода на заданном расстоянии от места его крепления в издепии	Метод 110-3	—	—	—
Последовательные изгибы каждого испытываемого вывода в одном направлении	Метод 110-3.1	—	—	—
Последовательные изгибы каждого испытываемого вывода в противоположных направлениях	Метод 110-3.2	—	—	—
Последовательные изгибы одновременно нескольких выводов в противоположных направлениях	Метод 110-3.3	—	—	—



Продолжение таблицы А.1

Настоящий стандарт		Международный стандарт МЭК 60068-2-21:2006		Степень соответствия
Наименование метода испытаний	Номер метода	Наименование метода испытаний	Условное обозначение метода	
Испытание гибких и твердых присоединительных деталей (кроме выводов ЭРИ) путем воздействия изгибающей силы с применением груза	Метод 110-4	—	—	—
Последовательные изгибы каждого испытываемого вывода в одном направлении	Метод 110-4.1	—	—	—
Последовательные изгибы каждого испытываемого вывода в противоположных направлениях	Метод 110-4.2	—	—	—
Последовательные изгибы одновременно нескольких выводов в противоположных направлениях	Метод 110-4.3	—	—	—
Испытание твердых присоединительных деталей путем воздействия изгибающей силы через динамометр	Метод 110-5	—	—	—
Испытание гибких лепестковых выводов ЭРИ на изгиб (испытание 111)	—	Испытание на изгиб Ub (лепестковые выводы)	Ub	Соответствует МЭК 60068-2-21
Последовательные изгибы каждого испытываемого вывода в одном направлении	Метод 111-1	Испытание на изгиб Ub (лепестковые выводы). Два изгиба в одном направлении	Ub, b <sub>2</sub>	Соответствует МЭК 60068-2-21
Последовательные изгибы каждого испытываемого вывода в противоположных направлениях	Метод 111-2	Изгиб Ub (лепестковые выводы). Два изгиба в противоположных направлениях	Ub, b <sub>1</sub>	Соответствует МЭК 60068-2-21
Испытание гибких проволочных выводов ЭРИ на скручивание (испытание 112)	—	Испытание Uc на скручивание	Uc	Метод проведения испытания соответствует МЭК 60068-2-21
Испытания с закрепленным корпусом изделия	Метод 112-1	Испытание Uc на скручивание, корпус элемента зажат	Uc, a	Метод проведения испытания соответствует МЭК 60068-2-21

Окончание таблицы А.1

Настоящий стандарт		Международный стандарт МЭК 60068-2-21:2006		Степень соответствия
Наименование метода испытаний	Номер метода	Наименование метода испытаний	Условное обозначение метода	
Испытания с закрепленным концом изделия; скручивание на 360°	Метод 112-1.1	Корпус элемента зажат; степень жесткости 1	Uc, a <sub>1</sub>	Соответствует МЭК 60068-2-1
Испытания с закрепленным концом изделия; скручивание на 180°	Метод 112-1.2	Корпус элемента зажат; степень жесткости 2	Uc, a <sub>2</sub>	В настоящем стандарте количество воздействий больше
Испытание с незакрепленным корпусом изделия	Метод 112-2	Оба противоположных вывода зажаты	В	Соответствует МЭК 60068-2-21
Испытание твердых присоединительных деталей на воздействие крутящего момента (испытание 113)	—	Испытание Ud на воздействие крутящего момента	Ud	Конкретные методы проведения испытаний по настоящему стандарту соответствуют МЭК 60068-2-21, если в нем имеются соответствующий метод. Настоящий стандарт содержит дополнительные методы, отсутствующие в МЭК 60068-2-21, 470 позволяет точнее оценить более широкую номенклатуру изделий
Испытание резьбовых выводов ЭРИ	Метод 113-1	Испытание Ud на воздействие крутящего момента; степень жесткости 1	Ud	Значение крутящего момента соответствует МЭК 60068-2-21. В настоящем стандарте не применены приведенные в МЭК 60068-2-21 облегченные значения крутящего момента (степень жесткости 2)
Испытание резьбовых присоединительных деталей (кроме выводов ЭРИ)	Метод 113-2	—	—	—
Испытание твердых выводов ЭРИ на воздействие сжимающей силы (испытание 118)	—	Испытание Ub <sub>2</sub> на нажим	Ub <sub>2</sub>	Соответствует МЭК 60068-2-21
Испытание твердых выводов ЭРИ на воздействие сжимающей силы	Метод 118-1	Испытание Ub <sub>2</sub> на нажим	Ub <sub>2</sub>	Соответствует МЭК 60068-2-21

**А.2 Статус безопасности стандарта**

Статус безопасности настоящего стандарта, указанный в разделе 1 «Область применения», установлен таким же, как статус безопасности преобразованного ГОСТ Р; в свою очередь, статус безопасности которого как общетехнического стандарта был установлен аналогично статусу безопасности соответствующих горизонтальных международных стандартов в соответствии с Руководством МЭК 104, издание 4<sup>1)</sup>.

<sup>1)</sup> Guide 104:2010 IEC «Руководство 104 МЭК «Разработка публикаций по вопросам безопасности и применению базовых публикаций безопасности и групповых публикаций безопасности»; применение настоящего «Руководства» обязательно.

**Приложение Б**  
**(обязательное)**

**Порядок введения в действие настоящего стандарта**

Дата введения в действие настоящего стандарта с учетом введения в действие комплекса стандартов по вопросам стойкости технических изделий к внешним воздействующим факторам и аспектов безопасности, определяемых указанным комплексом, устанавливается:

- 1) для вновь разрабатываемых стандартов и изделий, а также модернизируемых изделий — с 1 января 2015 г.;
- 2) для ранее разработанных стандартов и изделий стандарт вводится в течение двух лет после даты введения, указанной в 1).

Ключевые слова: механические внешние воздействующие факторы, методы испытаний, изгиб, крутящий момент, растягивающая сила, сжимающая сила, выводы ЭРИ, соединительные детали

---

Редактор *Н.Е. Рагузина*  
Технические редакторы *В.Н. Прусакова, И.Е. Черепкова*  
Корректор *Е.Р. Ароян*  
Компьютерная верстка *А.В. Софейчук*

Сдано в набор 28.10.2019. Подписано в печать 09.12.2019. Формат 60 × 84<sup>1/8</sup>. Гарнитура Ариал.  
Усл. печ. л. 2,33. Уч.-изд. л. 1,70.

Подготовлено на основе электронной версии, предоставленной разработчиком стандарта

---

ИД «Юриспруденция», 115419, Москва, ул. Орджоникидзе, 11.  
[www.jurisizdat.ru](http://www.jurisizdat.ru) [y-book@mail.ru](mailto:y-book@mail.ru)

Создано в единичном исполнении во ФГУП «СТАНДАРТИНФОРМ»  
для комплектования Федерального информационного фонда стандартов,  
117418 Москва, Нахимовский пр-т, д. 31, к. 2.  
[www.gostinfo.ru](http://www.gostinfo.ru) [info@gostinfo.ru](mailto:info@gostinfo.ru)



**Поправка к ГОСТ 30630.1.6—2013 Методы испытаний на стойкость к механическим внешним воздействующим факторам машин, приборов и других технических изделий. Испытания электрических выводов, патрубков и других присоединительных деталей на воздействие изгиба, крутящего момента, растягивающей и сжимающей сил**

В каком месте	Напечатано	Должно быть		
Предисловие. Таблица согласования	—	Армения	AM	ЗАО «Национальный орган по стандартизации и метрологии» Республики Армения

(ИУС № 10 2021 г.)