
ФЕДЕРАЛЬНОЕ АГЕНТСТВО
ПО ТЕХНИЧЕСКОМУ РЕГУЛИРОВАНИЮ И МЕТРОЛОГИИ



НАЦИОНАЛЬНЫЙ
СТАНДАРТ
РОССИЙСКОЙ
ФЕДЕРАЦИИ

ГОСТ Р
56172—
2014

РАДИОСТАНЦИИ И РЕТРАНСЛЯТОРЫ СТАНДАРТА DMR

Основные параметры.
Технические требования

[ETSI TS 102 361-1 V1.4.5 (2007-12), NEQ]
[ETSI EN 300 113-1 V1.7.1 (2011-11), NEQ]

Издание официальное



Москва
Стандартинформ
2029

Предисловие

1 РАЗРАБОТАН Федеральным государственным унитарным предприятием Ордена Трудового Красного Знамени научно-исследовательским институтом радио (ФГУ НИИР). Самарский филиал «Самарское отделение научно-исследовательского института радио» (Филиал ФГУП НИИР — СОНИИР)

2 ВНЕСЕН Техническим комитетом по стандартизации ТК 480 «Связь»

3 УТВЕРЖДЕН И ВВЕДЕН В ДЕЙСТВИЕ Приказом Федерального агентства по техническому регулированию и метрологии от 16 октября 2014 г. № 1340-ст

4 В настоящем стандарте учтены основные нормативные положения следующих документов Европейского института по стандартизации в области телекоммуникаций (ETSI): ETSI TS 102 361-1 V1.4.5 (2007-12) «Электромагнитная совместимость и вопросы радиоспектра (ERM). Системы цифровой подвижной радиосвязи (DMR). Часть 1. Протокол радиointерфейса DMR (AI)» [ETSI TS 102 361-1 V1.4.5 (2007-12) «Electromagnetic compatibility and Radio spectrum Matters (ERM); Digital Mobile Radio (DMR) Systems; Part 1: DMR Air Interface (AI) protocol», NEQ]; ETSI EN 300 113-1 V1.7.1 (2011-11) «Электромагнитная совместимость и вопросы радиоспектра (ERM). Сухопутная подвижная служба. Радиооборудование, предназначенное для передачи данных (и/или речи), использующее модуляцию с постоянной или непостоянной огибающей и имеющее антенный разъем. Часть 1. Технические характеристики и методы измерения» [ETSI EN 300 113-1 V1.7.1 (2011-11) «Electromagnetic compatibility and Radio spectrum Matters (ERM); Land mobile service; Radio equipment intended for the transmission of data (and/or speech) using constant or non-constant envelope modulation and having an antenna connector; Part 1: Technical characteristics and methods of measurement», NEQ]

5 ВВЕДЕН ВПЕРВЫЕ

6 ПЕРЕИЗДАНИЕ. Февраль 2020 г.

Правила применения настоящего стандарта установлены в статье 26 Федерального закона от 29 июня 2015 г. № 162-ФЗ «О стандартизации в Российской Федерации». Информация об изменениях к настоящему стандарту публикуется в ежегодном (по состоянию на 1 января текущего года) информационном указателе «Национальные стандарты», а официальный текст изменений и поправок — в ежемесячном информационном указателе «Национальные стандарты». В случае пересмотра (замены) или отмены настоящего стандарта соответствующее уведомление будет опубликовано в ближайшем выпуске ежемесячного информационного указателя «Национальные стандарты». Соответствующая информация, уведомление и тексты размещаются также в информационной системе общего пользования — на официальном сайте Федерального агентства по техническому регулированию и метрологии в сети Интернет (www.gost.ru)

© Стандартинформ, оформление, 2014, 2020

Настоящий стандарт не может быть полностью или частично воспроизведен, тиражирован и распространен в качестве официального издания без разрешения Федерального агентства по техническому регулированию и метрологии

Содержание

1	Область применения	1
2	Нормативные ссылки	1
3	Обозначения и сокращения	2
4	Общая характеристика	2
4.1	Назначение	2
4.2	Радиоинтерфейс стандарта DMR	3
5	Технические требования к базовой станции и ретранслятору	4
5.1	Требования к передатчику	4
5.2	Требования к приемнику	7
5.3	Требования к электромагнитной совместимости	8
5.4	Требования устойчивости к климатическим и механическим воздействиям	9
5.5	Требования к электропитанию	10
5.6	Требования безопасности	10
6	Технические требования к абонентской радиостанции	10
6.1	Требования к передатчику	10
6.2	Требования к приемнику	12
6.3	Требования к электромагнитной совместимости	12
6.4	Требования устойчивости к климатическим и механическим воздействиям	12
6.5	Требования к электропитанию	14
6.6	Требования безопасности	14
	Библиография	15

РАДИОСТАНЦИИ И РЕТРАНСЛЯТОРЫ
СТАНДАРТА DMRОсновные параметры.
Технические требования

Radio stations and repeaters of DMR standard. Basic parameters. Technical requirements

Дата введения — 2015—09—01

1 Область применения

Настоящий стандарт устанавливает требования к радиооборудованию систем подвижной радиосвязи стандарта DMR: базовым станциям, ретрансляторам, абонентским радиостанциям в части параметров радиointерфейса, электромагнитной совместимости, устойчивости к внешним воздействиям и безопасности.

2 Нормативные ссылки

В настоящем стандарте использованы нормативные ссылки на следующие стандарты:

ГОСТ 12.1.003—83 Система стандартов безопасности труда. Шум. Общие требования безопасности

ГОСТ 12.2.007.0—75 Система стандартов безопасности труда. Изделия электротехнические. Общие требования безопасности

ГОСТ 5237 Аппаратура электросвязи. Напряжения питания и методы измерений

ГОСТ 16019—2001 Аппаратура сухопутной подвижной радиосвязи. Требования по стойкости к воздействию механических и климатических факторов и методы испытаний

ГОСТ 30429—96 Совместимость технических средств электромагнитная. Радиопомехи индустриальные от оборудования и аппаратуры, устанавливаемых совместно со служебными радиоприемными устройствами гражданского назначения. Нормы и методы испытаний

ГОСТ 30804.4.2—2013 (IEC 61000-4-2:2008) Совместимость технических средств электромагнитная. Устойчивость к электростатическим разрядам. Требования и методы испытаний

ГОСТ 30804.4.3—2013 (IEC 61000-4-3:2006) Совместимость технических средств электромагнитная. Устойчивость к радиочастотному электромагнитному полю. Требования и методы испытаний

ГОСТ 30804.4.4—2013 (МЭК 61000-4-4:2004) Совместимость технических средств электромагнитная. Устойчивость к наносекундным импульсным помехам. Требования и методы испытаний

ГОСТ 30804.4.11—2013 (IEC 61000-4-11:2004) Совместимость технических средств электромагнитная. Устойчивость к провалам, кратковременным прерываниям и изменениям напряжения электропитания. Требования и методы испытаний

ГОСТ 30805.22—2013 (CISPR 22:2006) Совместимость технических средств электромагнитная. Оборудование информационных технологий. Радиопомехи индустриальные. Нормы и методы измерений

ГОСТ Р 50829—95 Безопасность радиостанций, радиоэлектронной аппаратуры с использованием приемопередающей аппаратуры и их составных частей. Общие требования и методы испытаний

ГОСТ Р 51317.4.5—99 (МЭК 61000-4-5:95) Совместимость технических средств электромагнитная. Устойчивость к микросекундным импульсным помехам большой энергии. Требования и методы испытаний

ГОСТ Р 51317.4.6—99 (МЭК 61000-4-6:96) Совместимость технических средств электромагнитная. Устойчивость к кондуктивным помехам, наведенным радиочастотными электромагнитными полями. Требования и методы испытаний

П р и м е ч а н и е — При пользовании настоящим стандартом целесообразно проверить действие ссылочных стандартов в информационной системе общего пользования — на официальном сайте Федерального агентства по техническому регулированию и метрологии в сети Интернет или по ежегодному информационному указателю «Национальные стандарты», который опубликован по состоянию на 1 января текущего года, и по выпускам ежемесячного информационного указателя «Национальные стандарты» за текущий год. Если заменен ссылочный стандарт, на который дана недатированная ссылка, то рекомендуется использовать действующую версию этого стандарта с учетом всех внесенных в данную версию изменений. Если заменен ссылочный стандарт, на который дана датированная ссылка, то рекомендуется использовать версию этого стандарта с указанным выше годом утверждения (принятия). Если после утверждения настоящего стандарта в ссылочный стандарт, на который дана датированная ссылка, внесено изменение, затрагивающее положение, на которое дана ссылка, то это положение рекомендуется применять без учета данного изменения. Если ссылочный стандарт отменен без замены, то положение, в котором дана ссылка на него, рекомендуется применять в части, не затрагивающей эту ссылку.

3 Обозначения и сокращения

В настоящем стандарте применены следующие обозначения и сокращения:

АС — абонентская радиостанция;

БС — базовая станция;

ВДУ — временно допустимый уровень;

ГОСТ — государственный стандарт;

КО — коммутационное оборудование;

МЭК — международная электротехническая комиссия;

НУ — нормальные условия;

ПДУ — предельно допустимый уровень;

ТУ — технические условия;

ЭМП — электромагнитное поле;

ЭУ — экстремальные условия;

дБ — децибел;

дБм — дБ относительно 1 мВт;

дБн — дБ относительно уровня сигнала частоты несущей;

дБр — отношение мгновенной мощности передатчика к средней мощности в пакете на временном интервале t_2 , равном 27,5 мс для нормального пакета, либо 10 мс для пакета обратного канала, выраженное в дБ;

f_0 — номинальная частота приемника;

BER (Bit Error Ratio) — коэффициент битовых ошибок;

DMR (Digital Mobile Radio) — Цифровая подвижная радиосвязь;

EN (European Norm) — Европейские нормы;

ETSI (European Telecommunications Standards Institute) — Европейский институт по стандартизации в области телекоммуникаций;

TDMA (Time Division Multiple Access) — многостанционный доступ с временным разделением каналов;

TS (Technical Specification) — Техническая спецификация;

4FSK (4 Frequency Shift Keying) — четырехуровневая частотная манипуляция.

4 Общая характеристика

4.1 Назначение

Базовые станции (БС), ретрансляторы и абонентские радиостанции (АС) стандарта DMR предназначены для организации выделенных, ведомственных, внутрипроизводственных и технологических сетей подвижной радиосвязи.

Базовая станция (БС) предназначена для обеспечения поддержки одного или более радиоканалов, используемых абонентскими радиостанциями (АС) в пределах одной зоны обслуживания. БС включает в себя один или несколько приемопередатчиков, каждый из которых поддерживает один фи-

зический радиоканал. Подключение БС к коммутационному оборудованию (КО) осуществляется по внутреннему интерфейсу, организуемому в соответствии со спецификациями фирмы-изготовителя. Структурная схема организации сети подвижной радиосвязи стандарта DMR приведена на рисунке 4.1.

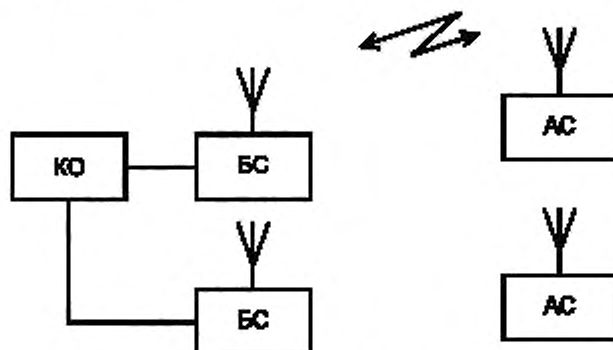


Рисунок 4.1 — Структурная схема организации сети подвижной радиосвязи стандарта DMR

АС предназначена для установления соединения с другими АС через БС либо ретранслятор.

АС также может использоваться в режиме установления соединений для непосредственной радиосвязи с другими АС, минуя БС либо ретранслятор (далее — режим прямой связи). Структурная схема организации подвижной радиосвязи в режиме прямой связи приведена на рисунке 4.2.

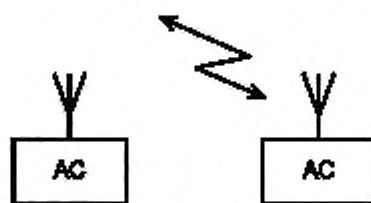


Рисунок 4.2 — Структурная схема организации подвижной радиосвязи в режиме прямой связи

Ретранслятор предназначен для расширения зоны обслуживания сети подвижной радиосвязи, а также для обеспечения связи в неблагоприятных для распространения радиоволн условиях (в частности, в областях затенений). Структурная схема организации подвижной радиосвязи с использованием ретранслятора сигналов приведена на рисунке 4.3.

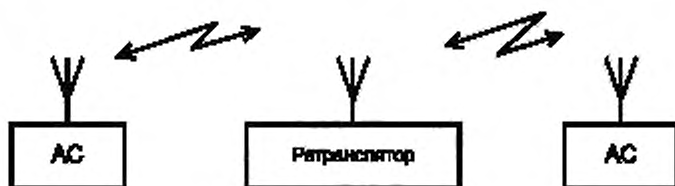


Рисунок 4.3 — Структурная схема организации подвижной радиосвязи с использованием ретранслятора сигналов

4.2 Радиоинтерфейс стандарта DMR

Для работы в сетях подвижной радиосвязи стандарта DMR должны использоваться диапазоны и полосы частот, приведенные в таблице 4.1.

Таблица 4.1 — Диапазоны и полосы частот

Обозначение диапазона частот	Полоса частот, МГц	
	Передача	Прием
160 МГц	146 — 174	146 — 174
330 МГц	336 — 344* 300 — 308**	300 — 308* 336 — 344**
450 МГц	401 — 470 470 — 486***	401 — 470 470 — 486***
* Полоса частот для БС и ретранслятора. ** Полоса частот для АС. *** Полоса частот для территории Москвы и Московской области.		

Для передачи сигналов используется четырехуровневая частотная манипуляция 4FSK (4 Frequency Shift Keying) согласно [1].

В радиоканале применяется множественный доступ с временным разделением каналов TDMA (Time Division Multiple Access) с двумя каналами на одной несущей согласно [1].

Разнос частот между соседними радиоканалами должен составлять 12,5 кГц согласно [1].

5 Технические требования к базовой станции и ретранслятору

5.1 Требования к передатчику

5.1.1 Мощность передатчика

Номинальное значение мощности передатчика должно устанавливаться предприятием-изготовителем и не превышать максимальных значений, приведенных в таблице 5.1.

Таблица 5.1 — Максимальное значение мощности передатчика БС и ретранслятора

Обозначение диапазона частот	Максимальное значение мощности передатчика (на эквиваленте антенны), Вт
160 МГц	40
330 МГц	60
450 МГц	60

Отклонение мощности передатчика от номинального значения должно находиться в пределах: плюс/минус 1,5 дБ при нормальных условиях (см. примечание 1) согласно [2]; минус 3/плюс 2 дБ при экстремальных условиях (см. примечание 2) согласно [2].

Примечания

1 Нормальные условия — условия, определенные как: температура внешней среды от плюс 15 °С до плюс 35 °С; относительная влажность от 45 % до 75 %; атмосферное давление от 650 до 800 мм рт. ст.; напряжение электропитания — номинальное.

2 Экстремальные условия — условия одновременного воздействия рабочей повышенной (пониженной) температуры и повышенного (пониженного) напряжения электропитания.

5.1.2 Отклонение частоты передатчика от номинального значения

Отклонение частоты передатчика от номинального значения при нормальных и экстремальных условиях не должно превышать значений, приведенных в таблице 5.2 согласно [1].

Таблица 5.2 — Отклонение частоты передатчика от номинального значения

Предельно допустимое отклонение частоты передатчика от номинального значения, для диапазона частот		
160 МГц	330 МГц	450 МГц
$\pm 2 \times 10^{-6}$	$\pm 10^{-6}$	$\pm 10^{-6}$

5.1.3 Уровень излучения передатчика в соседних каналах

Уровень излучения передатчика в соседнем канале при нормальных условиях не должен превышать значений, равных минус 60 дБн либо 0,2 мкВт (минус 37 дБм) согласно [2].

5.1.4 Уровень побочных излучений передатчика на антенном разьеме

Уровень побочных излучений передатчика, измеренный на антенном разьеме, в полосе частот от 9 кГц до 4 ГГц (для БС и ретрансляторов, работающих на частотах до 470 МГц) либо в полосе частот от 9 кГц до 12,75 ГГц (для БС и ретрансляторов, работающих на частотах выше 470 МГц), за исключением полос рабочего и соседнего каналов, при нормальных условиях не должен превышать значений, приведенных в таблице 5.3 согласно стандарту ETSI [2].

Т а б л и ц а 5.3 — Уровень побочных излучений передатчика на антенном разьеме

Режим работы передатчика	Уровень побочных излучений передатчика на антенном разьеме, мкВт (дБм), не более, в полосе частот	
	от 9 кГц до 1 ГГц включительно	свыше 1 до 4 ГГц (свыше 1 до 12,75 ГГц)
Рабочий режим (режим передачи)	0,250 (минус 36,0)	1,000 (минус 30,0)
Дежурный режим	0,002 (минус 57,0)	0,020 (минус 47,0)

5.1.5 Уровень побочных излучений от корпуса и элементов конструкции передатчика

Уровень побочных излучений от корпуса и элементов конструкции передатчика в полосе частот от 30 МГц до 4 ГГц (для БС и ретрансляторов, работающих на частотах до 470 МГц) либо в полосе частот от 30 МГц до 12,75 ГГц (для БС и ретрансляторов, работающих на частотах выше 470 МГц), за исключением полос рабочего и соседнего каналов, измеренных на расстоянии 5 м для БС и ретрансляторов диапазона 160 МГц и 3 м для БС и ретрансляторов других диапазонов, при нормальных условиях не должен превышать значений, приведенных в таблице 5.4 согласно [2].

Т а б л и ц а 5.4 — Уровень побочных излучений от корпуса и элементов конструкции передатчика

Режим работы передатчика	Уровень побочных излучений от корпуса и элементов конструкции передатчика, мкВт (дБм), не более, в полосе частот	
	от 30 МГц до 1 ГГц включ	св. 1 до 4 ГГц (св 1 до 12,75 ГГц)
Рабочий режим (режим передачи)	0,250 (минус 36,0)	1,000 (минус 30,0)
Дежурный режим	0,002 (минус 57,0)	0,020 (минус 47,0)

5.1.6 Ослабление продуктов интермодуляции

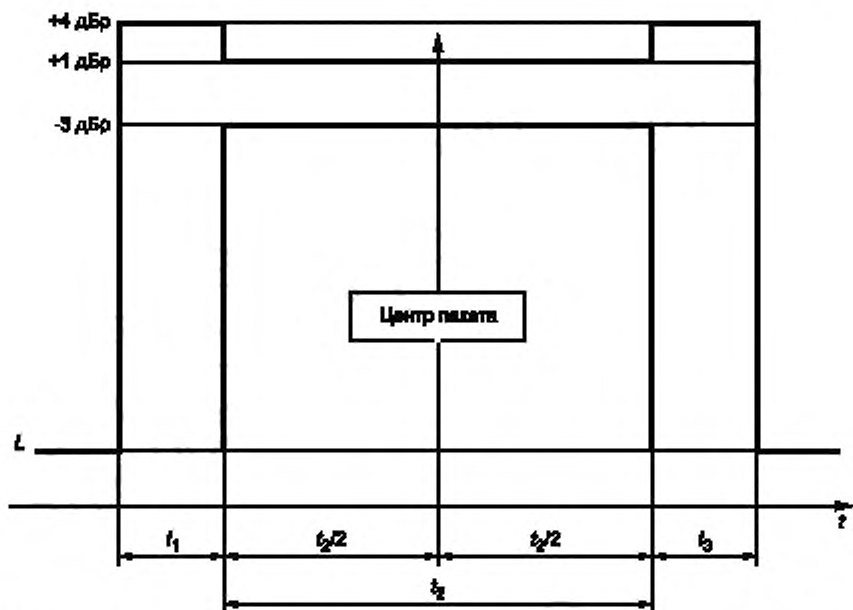
Ослабление продуктов интермодуляции в передатчике при нормальных условиях для одноканальных БС и ретранслятора, не предназначенных для размещения совместно с другим радиопередающим оборудованием, должно быть не менее 40 дБ согласно [2].

Ослабление продуктов интермодуляции в передатчике при нормальных условиях для БС и ретранслятора, предназначенных для размещения совместно с другим радиопередающим оборудованием либо в случае многоканальных БС и ретранслятора, должно быть не менее 70 дБ согласно [2].

5.1.7 Временная маска огибающей мощности передатчика

Огибающая мощности передатчика для нормального пакета при НУ должна находиться в пределах временной маски огибающей мощности передатчика, приведенной на рисунке 5.1 с максимальным уровнем мощности, излучаемой в неактивном состоянии передатчика L , равным минус 57 дБм, и значениями временных параметров $t_1 = 1,5$ мс, $t_2 = 27,5$ мс, $t_3 = 1,5$ мс согласно [1].

Огибающая мощности передатчика для пакета обратного канала при НУ должна находиться в пределах временной маски огибающей мощности передатчика, приведенной на рисунке 5.2 с максимальным уровнем мощности, излучаемой в неактивном состоянии передатчика L , равным минус 57 дБм и значениями временных параметров $t_1 = 2,5$ мс, $t_2 = 10$ мс, $t_3 = 2,5$ мс согласно [1].

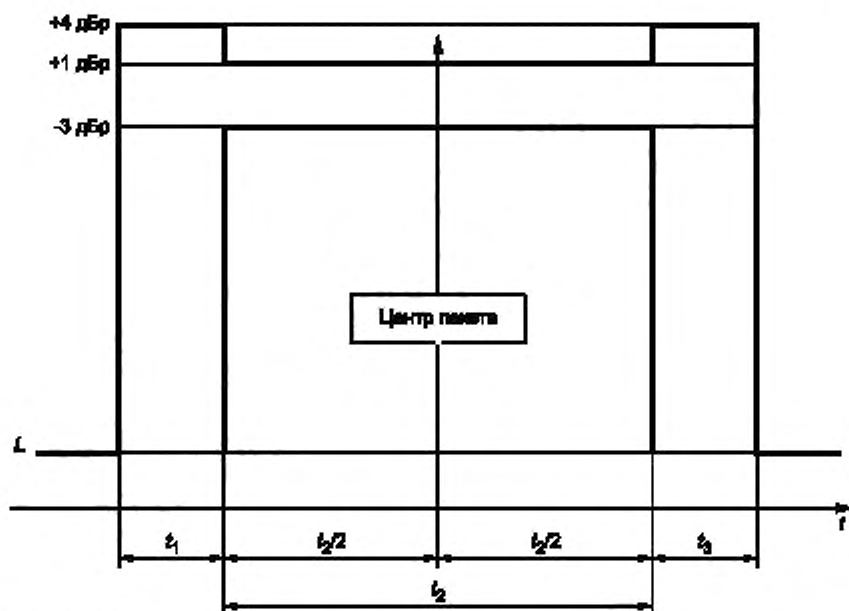


Примечание — дБр — отношение мгновенной мощности к средней мощности передатчика, выраженное в дБ; 0 дБр — средняя мощность передатчика на временном интервале t_2 ; 0 дБр рассчитывается по формуле

$$0 \text{ дБр} = \frac{1}{27,5} \int_{-13,75}^{+13,75} TxP(t) dt, \quad (1)$$

где $TxP(t)$ — мгновенная мощность передатчика;
выбор времени — относительно центра пакета.

Рисунок 5.1 — Временная маска огибающей мощности передатчика для нормального пакета



Примечание — дБм — отношение мгновенной мощности к средней мощности передатчика, выраженное в дБ; 0 дБм — средняя мощность передатчика на временном интервале t_2 ; 0 дБм рассчитывается по формуле

$$0 \text{ дБм} = \frac{1}{10,0} \int_{-5,0}^{+5,0} TxP(t) dt, \quad (2)$$

где $TxP(t)$ — мгновенная мощность передатчика;
выбор времени — относительно центра пакета.

Рисунок 5.2 — Временная маска огибающей мощности передатчика для пакета обратного канала

5.2 Требования к приемнику

5.2.1 Чувствительность приемника

Чувствительность приемника при НУ при BER = 10^{-2} либо коэффициенте успешно принятых сообщений 80 % должна быть не более минус 110 дБм согласно [2].

Чувствительность приемника при ЭУ при BER = 10^{-2} либо коэффициенте успешно принятых сообщений 80 % должна быть не более минус 104 дБм согласно [2].

5.2.2 Избирательность приемника по соседнему каналу

Избирательность приемника по соседнему каналу при BER = 10^{-2} либо коэффициенте успешно принятых сообщений 80 % при НУ должна быть не менее 60 дБ согласно [2].

Избирательность приемника по соседнему каналу при BER = 10^{-2} либо коэффициенте успешно принятых сообщений 80 % при ЭУ должна быть не менее 50 дБ согласно [2].

5.2.3 Избирательность приемника по побочным каналам приема

При подаче на вход приемника любой частоты, отстоящей от номинальной частоты приемника более чем на величину двух разносов частот между соседними каналами, при уровне сигнала помехи минус 37 дБм, при нормальных условиях BER должен быть не более 10^{-2} либо коэффициент успешно принятых сообщений — не менее 80 % в пределах «ограниченного диапазона частот», рассчитываемого по формуле 3 согласно [2]

$$f_{i0} - \sum_{j=1}^n f_{ij} - \frac{sr}{2} \leq f_i \leq f_{i0} + \sum_{j=1}^n f_{ij} + \frac{sr}{2}, \quad (3)$$

где f_0 — частота задающего генератора первого гетеродина приемника;

f_{11}, \dots, f_{ij} — промежуточные частоты;

sr — ширина диапазона частот приемника

или за пределами «ограниченного диапазона частот» до 4 ГГц на частотах, рассчитываемых по формуле

$$nf_0 \pm f_{11}, \quad (4)$$

где f_0 — частота задающего генератора первого гетеродина приемника;

f_{11} — первая промежуточная частота;

n — целое число, равное или более 2.

5.2.4 Интермодуляционная избирательность приемника

При подаче на вход приемника двух частот f_0+50 кГц и f_0+100 кГц либо f_0-50 кГц и f_0-100 кГц с уровнями сигналов помехи минус 37 дБм при нормальных условиях BER должен быть не более 10^{-2} либо коэффициент успешно принятых сообщений — не менее 80 % согласно [2].

5.2.5 Устойчивость приемника к блокирующим сигналам

При подаче на вход приемника любой из частот блокирующего сигнала $f_0 \pm 1$ МГц, $f_0 \pm 2$ МГц, $f_0 \pm 5$ МГц, $f_0 \pm 10$ МГц с уровнем сигнала помехи минус 23 дБм при нормальных условиях BER должен быть не более 10^{-2} либо коэффициент успешно принятых сообщений — не менее 80 % согласно [2].

5.2.6 Уровень нежелательных излучений приемника

Уровень нежелательных излучений приемника на антенном разьеме в режиме приема (при отсутствии передачи) в полосе частот от 9 кГц до 4 ГГц (для БС и ретрансляторов, работающих на частотах до 470 МГц) либо в полосе частот от 9 кГц до 12,75 ГГц (для БС и ретрансляторов, работающих на частотах выше 470 МГц) при нормальных условиях не должен превышать значений, приведенных в таблице 5.5 согласно [2].

Т а б л и ц а 5.5 — Уровень нежелательных излучений приемника на антенном разьеме

Уровень нежелательных излучений приемника на антенном разьеме, мкВт (дБм), не более, в полосе частот	
От 9 кГц до 1 ГГц включ.	Св. 1 до 4 ГГц (св. 1 до 12,75 ГГц)
0,002 (минус 57,0)	0,020 (минус 47,0)

Уровень нежелательных излучений от корпуса и элементов конструкции приемника в режиме приема (при отсутствии передачи) в полосе частот от 30 МГц до 4 ГГц, измеренных на расстоянии 5 м для БС и ретрансляторов диапазона 160 МГц и 3 м для БС и ретрансляторов других диапазонов, при нормальных условиях не должен превышать значений, приведенных в таблице 5.6 согласно [2].

Т а б л и ц а 5.6 — Уровень нежелательных излучений от корпуса и элементов конструкции приемника

Уровень нежелательных излучений от корпуса и элементов конструкции приемника, мкВт (дБм), не более, в полосе частот	
От 30 МГц до 1 ГГц включ.	Св. 1 до 4 ГГц
0,002 (минус 57,0)	0,020 (минус 47,0)

5.3 Требования к электромагнитной совместимости

5.3.1 Квазиликовые значения несимметричного напряжения радиопомех на сетевых зажимах БС и ретранслятора в диапазоне частот от 0,15 до 100 МГц не должны превышать значений, приведенных в ГОСТ 30429—96 (подраздел 5.1, рисунок 1, кривая 1).

5.3.2 Средние значения несимметричного напряжения радиопомех на сетевых зажимах БС и ретранслятора в диапазоне частот от 30 до 100 МГц не должны превышать 26 дБмкВ согласно ГОСТ 30429—96 (подраздел 5.2).

5.3.3 Квазиликовые значения напряженности поля радиопомех, создаваемых БС и ретранслятором, в диапазоне частот от 0,15 до 1000 МГц, измеренные на расстоянии 1 м, не должны превышать значений, приведенных в ГОСТ 30429—96 (подраздел 5.3, рисунок 2, кривая 1).

5.3.4 Напряжение радиопомех на портах связи БС и ретранслятора в диапазоне частот от 0,15 до 30 МГц не должно превышать значений, приведенных в ГОСТ 30805.22—2013 (подраздел 5.2, таблица 3, оборудование класса А).

5.3.5 Устойчивость БС и ретранслятора к электростатическим разрядам должна соответствовать ГОСТ 30804.4.2—2013 (раздел 5, степень жесткости испытаний — 3, критерий качества функционирования — не хуже В¹⁾).

5.3.6 Устойчивость БС и ретранслятора к радиочастотному электромагнитному полю в диапазоне частот от 80 до 1000 МГц должна соответствовать ГОСТ 30804.4.3—2013 (раздел 5, степень жесткости испытаний — 2, критерий качества функционирования — не хуже А²⁾).

5.3.7 Устойчивость БС и ретранслятора к наносекундным импульсным помехам должна соответствовать ГОСТ 30804.4.4—2013 (раздел 5, степень жесткости испытаний — 2, критерий качества функционирования — не хуже А).

5.3.8 Устойчивость БС и ретранслятора к микросекундным импульсным помехам большой энергии должна соответствовать ГОСТ Р 51317.4.5—99 (раздел 5, степень жесткости испытаний — 2, критерий качества функционирования — не хуже А).

5.3.9 Устойчивость БС и ретранслятора к кондуктивным помехам, наведенным радиочастотными электромагнитными полями, должна соответствовать ГОСТ Р 51317.4.6—99 (раздел 5, степень жесткости испытаний — 2, критерий качества функционирования — не хуже А).

5.3.10 Устойчивость БС и ретранслятора к провалам, кратковременным прерываниям и изменениям напряжения электропитания должна соответствовать ГОСТ 30804.4.11—2013 (раздел 5, степень жесткости испытаний — 2, критерий качества функционирования — не хуже В).

5.4 Требования устойчивости к климатическим и механическим воздействиям

5.4.1 В зависимости от условий эксплуатации, БС и ретранслятор подразделяют на классы в соответствии с ГОСТ 16019—2001 (таблица 1) по следующим группам аппаратуры:

С1 — стационарная, устанавливаемая в отапливаемых наземных и подземных сооружениях;

С2 — стационарная, устанавливаемая под навесом на открытом воздухе или в неотапливаемых наземных и подземных сооружениях.

Группа БС и ретранслятора, исходя из условий их эксплуатации, устанавливается в ТУ на БС и ретранслятор конкретного типа.

5.4.2 Для БС и ретранслятора группы С1 должны предусматриваться следующие виды испытаний по устойчивости к климатическим и механическим воздействиям.

а) испытание на воздействие пониженной температуры в соответствии с ГОСТ 16019—2001 (пункт 1 таблицы 4), характеристика и значение воздействующего фактора в соответствии с ГОСТ 16019—2001 (пункт 4 таблицы 2);

б) испытание на воздействие повышенной температуры в соответствии с ГОСТ 16019—2001 (пункт 2 таблицы 4), характеристика и значение воздействующего фактора в соответствии с ГОСТ 16019—2001 (пункт 5 таблицы 2);

в) испытание на прочность при транспортировании в соответствии с ГОСТ 16019—2001 (пункт 14 таблицы 4), характеристика и значение воздействующего фактора в соответствии с ГОСТ 16019—2001 (пункт 2 таблицы 2).

5.4.3 Для БС и ретранслятора группы С2 должны предусматриваться следующие виды испытаний по устойчивости к климатическим и механическим воздействиям.

а) испытание на воздействие пониженной температуры в соответствии с ГОСТ 16019—2001 (пункт 1 таблицы 4), характеристика и значение воздействующего фактора в соответствии с ГОСТ 16019—2001 (пункт 4 таблицы 2);

б) испытание на воздействие повышенной температуры в соответствии с ГОСТ 16019—2001 (пункт 2 таблицы 4), характеристика и значение воздействующего фактора в соответствии с ГОСТ 16019—2001 (пункт 5 таблицы 2);

¹⁾ В — временное прекращение выполнения функции или ухудшение качества функционирования, которые исчезают после прекращения помехи и не требуют вмешательства оператора для восстановления работоспособности.

²⁾ А — нормальное функционирование в соответствии с требованиями, установленными изготовителем, заказчиком испытаний или пользователем.

в) испытание на воздействие изменения температуры в соответствии с ГОСТ 16019—2001 (пункт 3 таблицы 4), характеристика и значение воздействующего фактора в соответствии с ГОСТ 16019—2001 (пункт 6 таблицы 2);

г) испытание на воздействие влажности при повышенной температуре в постоянном режиме в соответствии с ГОСТ 16019—2001 (пункт 7 таблицы 4), характеристика и значение воздействующего фактора в соответствии с ГОСТ 16019—2001 (пункт 8 таблицы 2);

д) испытание на прочность при транспортировании в соответствии с ГОСТ 16019—2001 (пункт 14 таблицы 4), характеристика и значение воздействующего фактора в соответствии с ГОСТ 16019—2001 (пункт 2 таблицы 2).

5.5 Требования к электропитанию

5.5.1 Электропитание БС и ретранслятора может осуществляться как от сети переменного тока номинальным напряжением 220 В частотой 50 Гц по ГОСТ 5237, так и от внешних источников постоянного тока.

5.5.2 При питании от сети переменного тока БС и ретранслятор должны обеспечивать работоспособность при изменении напряжения питания в пределах от минус 15 % до плюс 10 % относительно номинального напряжения 220 В.

5.5.3 При питании от внешнего источника постоянного тока номинальное напряжение питания и диапазон допустимых напряжений должны устанавливаться в ТУ на БС и ретранслятор конкретного типа.

В качестве внешнего источника постоянного тока могут быть использованы источники вторичного питания, имеющие сертификат соответствия Российской Федерации.

5.6 Требования безопасности

5.6.1 В БС и ретрансляторе должны быть предусмотрены меры по защите от поражения электрическим током согласно ГОСТ Р 50829—95 (подраздел 6.14).

5.6.2 Оборудование БС и ретрансляторов не должно создавать на рабочих местах обслуживающего персонала электромагнитные поля (ЭМП), превышающие предельно допустимые уровни (ПДУ), установленные СанПиН [3] (3.1).

5.6.3 Уровни ЭМП, создаваемые БС и ретрансляторами на территории жилой застройки, внутри жилых, общественных и производственных помещений не должны превышать предельно допустимых значений, установленных СанПиН [3] (3.3).

5.6.4 Электрическая изоляция цепи питания БС и ретранслятора должна соответствовать требованиям ГОСТ Р 50829—95 (пункт 6.20).

5.6.5 В БС и ретрансляторе должно быть обеспечено электрическое соединение всех доступных прикосновению металлических нетоковедущих частей, которые могут оказаться под напряжением, с элементами для заземления путем введения клемм защитного заземления, зажимов в соответствии с ГОСТ Р 50829—95 (пункт 6.2.1).

5.6.6 Значение сопротивления между заземляющим элементом и каждой доступной прикосновению металлической нетоковедущей частью БС и ретранслятора, которая может оказаться под напряжением, не должно превышать 0,1 Ом в соответствии с ГОСТ 12.2.007.0—75 (пункт 3.3.7).

5.6.7 В БС и ретрансляторе, в случае электропитания от внешнего источника постоянного тока, должна быть исключена возможность воспламенения при случайном замыкании в цепях питания и неправильном включении полярности электропитания в соответствии с ГОСТ Р 50829—95 (пункт 13.3).

5.6.8 Температура наружных поверхностей БС и ретранслятора во время работы должна соответствовать ГОСТ Р 50829—95 (пункт 8.1).

5.6.9 Уровни акустического шума, создаваемого БС и ретранслятором в местах их установки, должны соответствовать требованиям ГОСТ 12.1.003—83 (раздел 2).

6 Технические требования к абонентской радиостанции

6.1 Требования к передатчику

6.1.1 Мощность передатчика

Номинальное значение мощности передатчика должно устанавливаться предприятием-изготовителем и не превышать максимальных значений, приведенных в таблице 6.1.

Таблица 6.1 — Максимальное значение мощности передатчика АС

Обозначение диапазона частот	Максимальное значение мощности передатчика (на эквиваленте антенны), Вт
160 МГц	10* 2**
330 МГц	15* 2**
450 МГц	20* 5**
* Для возимых абонентских радиостанций. ** Для носимых абонентских радиостанций.	

Отклонение мощности передатчика от номинального значения должно находиться в пределах: плюс/минус 1,5 дБ при нормальных условиях согласно [2]; минус 3/плюс 2 дБ при экстремальных условиях согласно [2].

П р и м е ч а н и е — Нормальные и экстремальные условия определены в пункте 5.1.1.

6.1.2 Отклонение частоты передатчика от номинального значения

Отклонение частоты передатчика от номинального значения при нормальных и экстремальных условиях не должно превышать значений, приведенных в таблице 6.2 согласно [1].

Таблица 6.2 — Отклонение частоты передатчика от номинального значения

Предельно допустимое отклонение частоты передатчика от номинального значения, для диапазона частот		
160 МГц	330 МГц	450 МГц
$\pm 2 \times 10^{-6}$	$\pm 2 \times 10^{-6}$	$\pm 2 \times 10^{-6}$

6.1.3 Уровень излучения передатчика в соседних каналах

Уровень излучения передатчика в соседнем канале при нормальных условиях не должен превышать значений, равных минус 60 дБн либо 0,2 мкВт (минус 37 дБм) согласно [2].

6.1.4 Уровень побочных излучений передатчика на антенном разъеме

Уровень побочных излучений передатчика, измеренный на антенном разъеме, в полосе частот от 9 кГц до 4 ГГц (для АС, работающих на частотах до 470 МГц) либо в полосе частот от 9 кГц до 12,75 ГГц (для АС, работающих на частотах выше 470 МГц), за исключением полос рабочего и соседнего каналов, при нормальных условиях не должен превышать значений, приведенных в таблице 5.3 согласно стандарту ETSI [2].

6.1.5 Уровень побочных излучений от корпуса и элементов конструкции передатчика

Уровни побочных излучений от корпуса и элементов конструкции передатчика в полосе частот от 30 МГц до 4 ГГц (для АС, работающих на частотах до 470 МГц) либо в полосе частот от 30 МГц до 12,75 ГГц (для АС, работающих на частотах выше 470 МГц), за исключением полос рабочего и соседнего каналов, измеренные на расстоянии 5 м для АС диапазона 160 МГц и 3 м для АС других диапазонов, при нормальных условиях не должны превышать значений, приведенных в таблице 5.4 согласно [2].

6.1.6 Временная маска огибающей мощности передатчика

Огибающая мощности передатчика для нормального пакета при НУ должна находиться в пределах временной маски огибающей мощности передатчика, приведенной на рисунке 5.1 с максимальным уровнем мощности, излучаемой в неактивном состоянии передатчика L , равным минус 57 дБм и значениями временных параметров $t_1 = 1,5$ мс, $t_2 = 27,5$ мс, $t_3 = 1,5$ мс согласно [1].

Огибающая мощности передатчика для пакета обратного канала при НУ должна находиться в пределах временной маски огибающей мощности передатчика, приведенной на рисунке 5.2 с максимальным уровнем мощности, излучаемой в неактивном состоянии передатчика L , равным минус 57 дБм и значениями временных параметров $t_1 = 2,5$ мс, $t_2 = 10$ мс, $t_3 = 2,5$ мс согласно [1].

6.2 Требования к приемнику

6.2.1 Чувствительность приемника

Чувствительность приемника при НУ при $BER = 10^{-2}$ либо коэффициенте успешно принятых сообщений 80 % должна быть не более минус 110 дБм согласно стандарту ETSI [2].

Чувствительность приемника при ЭУ при $BER = 10^{-2}$ либо коэффициенте успешно принятых сообщений 80 % должна быть не более минус 104 дБм согласно стандарту ETSI [2].

6.2.2 Избирательность приемника по соседнему каналу

Избирательность приемника по соседнему каналу при $BER = 10^{-2}$ либо коэффициенте успешно принятых сообщений 80 % при НУ должна быть не менее 60 дБ согласно [2].

Избирательность приемника по соседнему каналу при $BER = 10^{-2}$ либо коэффициенте успешно принятых сообщений 80 % при ЭУ должна быть не менее 50 дБ согласно [2].

6.2.3 Избирательность приемника по побочным каналам приема

При подаче на вход приемника любой частоты, отстоящей от номинальной частоты приемника более чем на величину двух разностей частот между соседними каналами, при уровне сигнала помехи минус 37 дБм, при нормальных условиях BER должен быть не более 10^{-2} либо коэффициент успешно принятых сообщений — не менее 80 % в пределах «ограниченного диапазона частот», рассчитываемого по формуле 3 или за пределами «ограниченного диапазона частот» до 4 ГГц на частотах, рассчитываемых по формуле 4 согласно [2].

6.2.4 Интермодуляционная избирательность приемника

При подаче на вход приемника двух частот f_0+50 кГц и f_0+100 кГц либо f_0-50 кГц и f_0-100 кГц с уровнями сигналов помехи минус 42 дБм при нормальных условиях BER должен быть не более 10^{-2} либо коэффициент успешно принятых сообщений — не менее 80 % согласно [2].

6.2.5 Устойчивость приемника к блокирующим сигналам

При подаче на вход приемника любой из частот блокирующего сигнала $f_0 \pm 1$ МГц, $f_0 \pm 2$ МГц, $f_0 \pm 5$ МГц, $f_0 \pm 10$ МГц с уровнем сигнала помехи минус 23 дБм при нормальных условиях BER должен быть не более 10^{-2} либо коэффициент успешно принятых сообщений — не менее 80 % согласно [2].

6.2.6 Уровень нежелательных излучений приемника

Уровень нежелательных излучений приемника на антенном разъеме в режиме приема (при отсутствии передачи) в полосе частот от 9 кГц до 4 ГГц (для АС, работающих на частотах до 470 МГц) либо в полосе частот от 9 кГц до 12,75 ГГц (для АС, работающих на частотах выше 470 МГц) при нормальных условиях не должен превышать значений, приведенных в таблице 5.5 согласно стандарту ETSI [2].

Уровень нежелательных излучений от корпуса и элементов конструкции приемника в режиме приема (при отсутствии передачи) в полосе частот от 30 МГц до 4 ГГц, измеренных на расстоянии 5 м для АС диапазона 160 МГц и 3 м для АС других диапазонов, при нормальных условиях не должен превышать значений, приведенных в таблице 5.6 согласно [2].

6.3 Требования к электромагнитной совместимости

6.3.1 Квазипиковые значения несимметричного напряжения радиопомех на сетевых зажимах зарядных устройств АС (при их наличии в комплекте поставки) в диапазоне частот от 0,15 до 100 МГц не должны превышать значений, приведенных в ГОСТ 30429—96 (подраздел 5.1, рисунок 1, кривая 1).

6.3.2 Средние значения несимметричного напряжения радиопомех на сетевых зажимах зарядных устройств АС (при их наличии в комплекте поставки) в диапазоне частот от 30 до 100 МГц не должны превышать 26 дБмкВ согласно ГОСТ 30429—96 (подраздел 5.2).

6.3.3 Квазипиковые значения напряженности поля радиопомех, создаваемых АС, в диапазоне частот от 0,15 до 1000 МГц, измеренные на расстоянии 1 м, не должны превышать значений, приведенных в ГОСТ 30429—96 (подраздел 5.3, рисунок 2, кривая 1).

6.3.4 Устойчивость АС к электростатическим разрядам должна соответствовать ГОСТ 30804.4.2—2013 (раздел 5, степень жесткости испытаний — 3, критерий качества функционирования — не хуже В).

6.3.5 Устойчивость АС к радиочастотному электромагнитному полю в диапазоне частот от 80 до 1000 МГц должна соответствовать ГОСТ 30804.4.3—2013 (раздел 5, степень жесткости испытаний — 2, критерий качества функционирования — не хуже А).

6.4 Требования устойчивости к климатическим и механическим воздействиям

6.4.1 В зависимости от условий эксплуатации, АС согласно ГОСТ 16019—2001 (таблица 1) подразделяют на следующие группы аппаратуры:

- В4 — возимая АС, устанавливаемая в автомобилях, на мотоциклах, в сельскохозяйственной, дорожной и строительной технике;

- Н6 — носимая АС, размещаемая при эксплуатации в одежде или под одеждой абонента, или в отопляемых наземных и подземных сооружениях;

- Н7 — носимая АС, эксплуатируемая на открытом воздухе или в неотопляемых наземных и подземных сооружениях.

Группа АС, исходя из условий ее эксплуатации, должна устанавливаться в ТУ на АС конкретного типа.

6.4.2 Для АС группы В4 должны предусматриваться следующие виды испытаний по устойчивости к климатическим и механическим воздействиям:

а) испытание на воздействие пониженной температуры в соответствии с ГОСТ 16019—2001 (пункт 1 таблицы 4), характеристика и значение воздействующего фактора по ГОСТ 16019—2001 (пункт 4 таблицы 2);

б) испытание на воздействие повышенной температуры по ГОСТ 16019—2001 (пункт 2 таблицы 4), характеристика и значение воздействующего фактора по ГОСТ 16019—2001 (пункт 5 таблицы 2);

в) испытание на воздействие изменения температуры в соответствии с ГОСТ 16019—2001 (пункт 3 таблицы 4), характеристика и значение воздействующего фактора по ГОСТ 16019—2001 (пункт 6 таблицы 2);

г) испытание на воздействие синусоидальной вибрации в соответствии с ГОСТ 16019—2001 (пункт 4 таблицы 4), характеристика и значение воздействующего фактора по ГОСТ 16019—2001 (пункт 1 таблицы 2);

д) испытание на воздействие механических ударов в соответствии с ГОСТ 16019—2001 (пункт 5 таблицы 4), характеристика и значение воздействующего фактора по ГОСТ 16019—2001 (пункт 2 (при эксплуатации) таблицы 2);

е) испытание на воздействие влажности при повышенной температуре в постоянном режиме в соответствии с ГОСТ 16019—2001 (пункт 7 таблицы 4), характеристика и значение воздействующего фактора по ГОСТ 16019—2001 (пункт 8 таблицы 2);

ж) испытание на воздействие песка или пыли в соответствии с ГОСТ 16019—2001 (пункт 9 таблицы 4), характеристика и значение воздействующего фактора по ГОСТ 16019—2001 (пункт 10 таблицы 2);

и) испытание на воздействие инея и росы в соответствии с ГОСТ 16019—2001 (пункт 13 таблицы 4), характеристика и значение воздействующего фактора по ГОСТ 16019—2001 (пункт 13 таблицы 2);

к) испытание на прочность при транспортировании в соответствии с ГОСТ 16019—2001 (пункт 14 таблицы 4), характеристика и значение воздействующего фактора по ГОСТ 16019—2001 (пункт 2 таблицы 2, при транспортировании).

6.4.3 Для АС группы Н6 должны предусматриваться следующие виды испытаний по устойчивости к климатическим и механическим воздействиям:

а) испытание на воздействие пониженной температуры в соответствии с ГОСТ 16019—2001 (пункт 1 таблицы 4), характеристика и значение воздействующего фактора по ГОСТ 16019—2001 (пункт 1 таблицы 2);

б) испытание на воздействие повышенной температуры в соответствии с ГОСТ 16019—2001 (пункт 2 таблицы 4), характеристика и значение воздействующего фактора по ГОСТ 16019—2001 (пункт 5 таблицы 2);

в) испытание на воздействие синусоидальной вибрации в соответствии с ГОСТ 16019—2001 (пункт 4 таблицы 4), характеристика и значение воздействующего фактора по ГОСТ 16019—2001 (пункт 1 таблицы 2);

г) испытание на воздействие механических ударов в соответствии с ГОСТ 16019—2001 (пункт 5 таблицы 4), характеристика и значение воздействующего фактора по ГОСТ 16019—2001 (пункт 2 таблицы 2, при эксплуатации);

д) испытание на воздействие влажности при повышенной температуре в постоянном режиме в соответствии с ГОСТ 16019—2001 (пункт 7 таблицы 4), характеристика и значение воздействующего фактора по ГОСТ 16019—2001 (пункт 8 таблицы 2);

е) испытание на свободное падение в соответствии с ГОСТ 16019—2001 (пункт 12 таблицы 4), характеристика и значение воздействующего фактора по ГОСТ 16019—2001 (пункт 3 таблицы 2);

ж) испытание на прочность при транспортировании в соответствии с ГОСТ 16019—2001 (пункт 14 таблицы 4), характеристика и значение воздействующего фактора по ГОСТ 16019—2001 (пункт 2 таблицы 2, при транспортировании).

6.4.4 Для АС группы Н7 должны предусматриваться следующие виды испытаний по устойчивости к климатическим и механическим воздействиям.

а) испытание на воздействие пониженной температуры в соответствии с ГОСТ 16019—2001 (пункт 1 таблицы 4), характеристика и значение воздействующего фактора по ГОСТ 16019—2001 (пункт 4 таблицы 2);

б) испытание на воздействие повышенной температуры в соответствии с ГОСТ 16019—2001 (пункт 2 таблицы 4), характеристика и значение воздействующего фактора по ГОСТ 16019—2001 (пункт 5 таблицы 2);

в) испытание на воздействие изменения температуры в соответствии с ГОСТ 16019—2001 (пункт 3 таблицы 4), характеристика и значение воздействующего фактора по ГОСТ 16019—2001 (пункт 6 таблицы 2);

г) испытание на воздействие синусоидальной вибрации в соответствии с ГОСТ 16019—2001 (пункт 4 таблицы 4), характеристика и значение воздействующего фактора по ГОСТ 16019—2001 (пункт 1 таблицы 2);

д) испытание на воздействие механических ударов в соответствии с ГОСТ 16019—2001 (пункт 5 таблицы 4), характеристика и значение воздействующего фактора по ГОСТ 16019—2001 (пункт 2 таблицы 2, при эксплуатации);

е) испытание на воздействие влажности при повышенной температуре в постоянном режиме в соответствии с ГОСТ 16019—2001 (пункт 7 таблицы 4), характеристика и значение воздействующего фактора по ГОСТ 16019—2001 (пункт 8 таблицы 2);

ж) испытание на воздействие песка или пыли в соответствии с ГОСТ 16019—2001 (пункт 9 таблицы 4), характеристика и значение воздействующего фактора по ГОСТ 16019—2001 (пункт 10 таблицы 2);

и) испытание на воздействие атмосферных выпадаемых осадков (дождя) в соответствии с ГОСТ 16019—2001 (пункт 11 таблицы 4), характеристика и значение воздействующего фактора по ГОСТ 16019—2001 (пункт 12 таблицы 2);

к) испытание на свободное падение в соответствии с ГОСТ 16019—2001 (пункт 12 таблицы 4), характеристика и значение воздействующего фактора по ГОСТ 16019—2001 (пункт 3 таблицы 2);

л) испытание на воздействие инея и росы в соответствии с ГОСТ 16019—2001 (пункт 13 таблицы 4), характеристика и значение воздействующего фактора по ГОСТ 16019—2001 (пункт 13 таблицы 2);

м) испытание на прочность при транспортировании в соответствии с ГОСТ 16019—2001 (пункт 14 таблицы 4), характеристика и значение воздействующего фактора по ГОСТ 16019—2001 (пункт 2 таблицы 2, при транспортировании).

6.5 Требования к электропитанию

6.5.1 Электропитание АС в зависимости от их назначения может осуществляться от следующих источников питания:

- собственного источника постоянного тока (аккумуляторной батареи);
- внешнего источника постоянного тока (бортовой сети подвижного объекта либо блока питания).

6.5.2 При питании от бортовой сети подвижного объекта (аккумулятора, который заряжается во время эксплуатации, либо блока питания) АС должна обеспечивать работоспособность при изменении напряжения питания в пределах от минус 10 % до плюс 30 % относительно номинального напряжения.

6.5.3 В АС должна быть предусмотрена защита от повреждения при неправильном включении полярности электропитания в соответствии с ГОСТ Р 50829—95 (пункт 13.2).

6.5.4 При питании от собственного источника постоянного тока его тип, номинальное напряжение питания и диапазон допустимых напряжений должны устанавливаться в ТУ на АС конкретного типа.

6.6 Требования безопасности

6.6.1 АС не должны создавать непосредственно у головы пользователя ЭМП, превышающие временно допустимые уровни (ВДУ), установленные СанПиН [3] (4.1).

6.6.2 Должна быть исключена возможность воспламенения АС при случайном замыкании в цепи питания и/или при неправильном включении полярности питания в соответствии с ГОСТ Р 50829—95 (пункт 13.3).

6.6.3 Температура наружных поверхностей АС во время работы при нормальных климатических условиях должна соответствовать ГОСТ Р 50829—95 (пункт 8.1).

Библиография

- [1] ETSI TS 102 361-1 V1.4.5 (2007-12) Electromagnetic compatibility and Radio spectrum Matters (ERM); Digital Mobile Radio (DMR) Systems; Part 1: DMR Air Interface (AI) protocol
- [2] ETSI EN 300 113-1 V1.7.1 (2011-11) Electromagnetic compatibility and Radio spectrum Matters (ERM); Land mobile service; Radio equipment intended for the transmission of data (and/or speech) using constant or non-constant envelope modulation and having an antenna connector; Part 1: Technical characteristics and methods of measurement
- [3] СанПиН 2.1.8/2.2.4.1190—03 Санитарно-эпидемиологические правила и нормативы. Гигиенические требования к размещению и эксплуатации средств сухопутной подвижной радиосвязи, утвержденные Главным государственным санитарным врачом Российской Федерации 30 января 2003 г.

Ключевые слова: базовая станция, абонентская радиостанция, ретранслятор, подвижная радиосвязь, стандарт DMR, приемник, передатчик

Редактор переиздания *Е.В. Зубарева*
Технический редактор *И.Е. Черепкова*
Корректор *Е.Д. Дульнева*
Компьютерная верстка *Л.А. Круговой*

Сдано в набор 27.02.2020. Подписано в печать 28.08.2020. Формат 60×84¹/₈. Гарнитура Ариал.
Усл. печ. л. 2,32. Уч.-изд. л. 2,10.
Подготовлено на основе электронной версии, предоставленной разработчиком стандарта