

---

МЕЖГОСУДАРСТВЕННЫЙ СОВЕТ ПО СТАНДАРТИЗАЦИИ, МЕТРОЛОГИИ И СЕРТИФИКАЦИИ  
(МГС)

INTERSTATE COUNCIL FOR STANDARDIZATION, METROLOGY AND CERTIFICATION  
(ISC)

---

МЕЖГОСУДАРСТВЕННЫЙ  
СТАНДАРТ

ГОСТ  
12.4.266—  
2014  
(EN 1073-2:2002)

---

Система стандартов безопасности труда

**ОДЕЖДА СПЕЦИАЛЬНАЯ ДЛЯ ЗАЩИТЫ  
ОТ ВОЗДЕЙСТВИЯ РАДИОАКТИВНОГО  
ЗАГРЯЗНЕНИЯ ТВЕРДЫМИ ВЕЩЕСТВАМИ**

**Технические требования и методы испытаний**

(EN 1073-2:2002, Protective clothing against radioactive contamination —  
Part 2: Requirements and test methods for non-ventilated protective clothing  
against particulate radioactive contamination, MOD)

Издание официальное



Москва  
Стандартинформ  
2019

## Предисловие

Цели, основные принципы и общие правила проведения работ по межгосударственной стандартизации установлены ГОСТ 1.0 «Межгосударственная система стандартизации. Основные положения» и ГОСТ 1.2 «Межгосударственная система стандартизации. Стандарты межгосударственные, правила и рекомендации по межгосударственной стандартизации. Правила разработки, принятия, обновления и отмены»

### Сведения о стандарте

1 ПОДГОТОВЛЕН Федеральным государственным бюджетным учреждением «Государственный научный центр Российской Федерации — Федеральный медицинский биофизический центр имени А.И. Бурназяна» (ФГБУ ГНЦ ФМБЦ им. А.И. Бурназяна ФМБА России) на основе собственного перевода на русский язык англоязычной версии стандарта, указанного в пункте 5

2 ВНЕСЕН Федеральным агентством по техническому регулированию и метрологии

3 ПРИНЯТ Межгосударственным советом по стандартизации, метрологии и сертификации (протокол от 14 ноября 2014 г. № 72-П)

За принятие проголосовали:

Краткое наименование страны по МК (ИСО 3166) 004--97	Код страны по МК (ИСО 3166) 004--97	Сокращенное наименование национального органа по стандартизации
Армения	AM	Минэкономики Республики Армения
Беларусь	BY	Госстандарт Республики Беларусь
Киргизия	KG	Кыргызстандарт
Россия	RU	Росстандарт
Украина	UA	Минэкономразвития Украины

4 Приказом Федерального агентства по техническому регулированию и метрологии от 25 ноября 2014 г. № 1752-ст межгосударственный стандарт ГОСТ 12.4.266—2014 (EN 1073-2:2002) введен в действие в качестве национального стандарта Российской Федерации с 1 декабря 2015 г.

**(Поправка).**

5 Настоящий стандарт является модифицированным по отношению к европейскому стандарту EN 1073-2:2002 «Защитная одежда от радиоактивного загрязнения. Часть 2. Требования и методы испытаний неветилируемой защитной одежды для защиты от загрязнения радиоактивными аэрозолями» («Protective clothing against radioactive contamination — Part 2: Requirements and test methods for non-ventilated protective clothing against particulate radioactive contamination», MOD).

Дополнительные фразы, слова внесены в текст стандарта (разделы 1—3, 7—13) для учета потребностей национальной экономики указанных выше государств и особенностей межгосударственной стандартизации и выделены курсивом.

Наименование настоящего стандарта изменено относительно наименования указанного европейского стандарта для приведения в соответствие с ГОСТ 1.5 (подраздел 3.6).

Настоящий стандарт подготовлен на основе применения ГОСТ Р 12.4.263—2012 (EN 1073-2:2002)\*

6 ВВЕДЕН ВПЕРВЫЕ

7 ИЗДАНИЕ (ноябрь 2019 г.) с Поправкой (ИУС 6—2015)

\* Приказом Федерального агентства по техническому регулированию и метрологии от 25 ноября 2014 г. № 1752-ст ГОСТ Р 12.4.263—2012 (EN 1073-2:2002) отменен с 1 декабря 2015 г.

*Информация о введении в действие (прекращении действия) настоящего стандарта и изменений к нему на территории указанных выше государств публикуется в указателях национальных стандартов, издаваемых в этих государствах, а также в сети Интернет на сайтах соответствующих национальных органов по стандартизации.*

*В случае пересмотра, изменения или отмены настоящего стандарта соответствующая информация будет опубликована на официальном интернет-сайте Межгосударственного совета по стандартизации, метрологии и сертификации в каталоге «Межгосударственные стандарты»*

© Стандартиформ, оформление, 2015, 2019



В Российской Федерации настоящий стандарт не может быть полностью или частично воспроизведен, тиражирован и распространен в качестве официального издания без разрешения Федерального агентства по техническому регулированию и метрологии

Система стандартов безопасности труда

ОДЕЖДА СПЕЦИАЛЬНАЯ ДЛЯ ЗАЩИТЫ  
ОТ ВОЗДЕЙСТВИЯ РАДИОАКТИВНОГО ЗАГРЯЗНЕНИЯ  
ТВЕРДЫМИ ВЕЩЕСТВАМИ

Технические требования и методы испытаний

Occupational safety standards system. Protective clothing against particulate radioactive contamination.  
Technical requirements and test methods

---

Дата введения — 2015—12—01

## 1 Область применения

Настоящий стандарт распространяется на специальную одежду, основную и дополнительную, для защиты от радиоактивного загрязнения твердыми веществами, изготовляемую из текстильных материалов, в том числе с полимерным покрытием, или из пленочных материалов (далее — спецодежда), и устанавливает требования и методы испытания.

Настоящий стандарт не распространяется на средства индивидуальной защиты (далее — СИЗ), предназначенные для защиты отдельных частей тела (например, обувь специальную, СИЗ рук, СИЗ органов дыхания).

Настоящий стандарт не распространяется также на СИЗ от ионизирующих излучений и СИЗ пациентов от загрязнения радиоактивными веществами, используемыми в диагностических или терапевтических целях.

## 2 Нормативные ссылки

В настоящем стандарте использованы нормативные ссылки на следующие межгосударственные стандарты:

ГОСТ 12.1.044 (ИСО 4589—84) Система стандартов безопасности труда. Пожаровзрывоопасность веществ и материалов. Номенклатура показателей и методы их определения

ГОСТ 12.4.218 Система стандартов безопасности труда. Средства индивидуальной защиты. Метод определения проницаемости материалов в агрессивных средах

ГОСТ 12.4.220 Система стандартов безопасности труда. Средства индивидуальной защиты. Метод определения стойкости материалов и швов к действию агрессивных сред

ГОСТ 12.4.240—2013 Система стандартов безопасности труда. Костюмы изолирующие. Общие технические требования и методы испытаний

ГОСТ 12.4.241—2013 Система стандартов безопасности труда. Одежда специальная для защиты от механических воздействий. Метод определения сопротивления проколу

ГОСТ 12.4.265 Система стандартов безопасности труда. Средства индивидуальной защиты, предназначенные для работ с радиоактивными веществами, и материалы для их изготовления. Методы испытания и оценка коэффициента дезактивации

ГОСТ 12.4.293 (EN 136:1998) Система стандартов безопасности труда. Средства индивидуальной защиты органов дыхания. Маски. Общие технические условия

ГОСТ EN 340 Система стандартов безопасности труда. Одежда специальная защитная. Общие технические требования

---

- ГОСТ ISO 3758 *Изделия текстильные. Маркировка символами по уходу*  
ГОСТ 3813 (ИСО 5081—77, ИСО 5082—82) *Материалы текстильные. Ткани и штучные изделия. Методы определения разрывных характеристик при растяжении*  
ГОСТ 8975 *Кожа искусственная. Методы определения истираемости и сплипания покрытия*  
ГОСТ 9913 *Материалы текстильные. Методы определения стойкости к истиранию*  
ГОСТ 15902.3 *Полотна нетканые. Методы определения прочности*  
ГОСТ 28073 *Изделия швейные. Методы определения разрывной нагрузки, удлинения ниточных швов, раздвигаемости нитей ткани в швах*  
ГОСТ 29104.4 *Ткани технические. Метод определения разрывной нагрузки и удлинения при разрыве*  
ГОСТ 29104.5 *Ткани технические. Методы определения раздирающей нагрузки*  
ГОСТ 30303 (ИСО 1421—77) *Ткани с резиновым или пластмассовым покрытием. Определение разрывной нагрузки и удлинения при разрыве*  
ГОСТ 30304 (ИСО 4674—77) *Ткани с резиновым или пластмассовым покрытием. Определение сопротивления раздиру*

**Примечание** — При пользовании настоящим стандартом целесообразно проверить действие ссылочных стандартов и классификаторов на официальном интернет-сайте Межгосударственного совета по стандартизации, метрологии и сертификации ([www.easc.by](http://www.easc.by)) или по указателям национальных стандартов, издаваемым в государствах, указанных в предисловии, или на официальных сайтах соответствующих национальных органов по стандартизации. Если на документ дана недатированная ссылка, то следует использовать документ, действующий на текущий момент, с учетом всех внесенных в него изменений. Если заменен ссылочный документ, на который дана датированная ссылка, то следует использовать указанную версию этого документа. Если после принятия настоящего стандарта в ссылочный документ, на который дана датированная ссылка, внесено изменение, затрагивающее положение, на которое дана ссылка, то это положение применяется без учета данного изменения. Если ссылочный документ отменен без замены, то положение, в котором дана ссылка на него, применяется в части, не затрагивающей эту ссылку.

### 3 Термины и определения

В настоящем стандарте применены следующие термины с соответствующими определениями:

**3.1 защитная одежда от радиоактивного загрязнения** (protective clothing against radioactive contamination): Защитная одежда для защиты кожи и, если необходимо, органов дыхания от радиоактивного загрязнения;

**3.2 защитный костюм от химических веществ** (chemical protective suit): Специальная одежда, защищающая от химических веществ все тело или большую его часть.

**Примечание** — Защитный костюм от химических веществ может состоять из комбинации предметов, обеспечивающих защиту тела. Костюм может быть также снабжен различными типами дополнительных средств защиты, такими как капюшон или шлем, спецбуфь и перчатки.

Эти предметы составляют комплект специальной одежды для защиты всего тела — туловища, рук и ног, например цельнокроеные комбинезоны или костюмы из двух частей, с капюшоном и смотровым стеклом или без них, со средствами защиты ног или без них.

**3.3 вентилируемая защитная одежда (для защиты от загрязнения твердыми радиоактивными аэрозолями)**: Защитная одежда, снабженная устройством подачи чистого воздуха, с вентиляцией подкостюмного пространства, обеспечивающая избыточное давление в подкостюмном пространстве. Эта защитная одежда обеспечивает защиту части или всего тела и, при необходимости, органов дыхания от радиоактивного загрязнения твердыми аэрозольными частицами.

**3.4 невентилируемая защитная одежда от радиоактивных загрязнений (от радиоактивной пыли)** [non-ventilated protective clothing (against particulate radioactive contamination)]: Одежда, предназначенная для обеспечения защиты тела человека от радиоактивных загрязнений (за исключением дыхательных путей, лица, головы, кистей рук и стопы), без обеспечения чистым воздухом для внутренней вентиляции и создания положительного давления в подкостюмном пространстве.

**3.5 изолирующий костюм**: Вентилируемая защитная одежда 4-го или 5-го класса, защищающая все тело и органы дыхания от радиоактивного загрязнения твердыми аэрозольными частицами.

Изолирующие костюмы в зависимости от способа подачи воздуха в подкостюмное пространство подразделяют:

на шланговые — костюмы, в которые чистый воздух, необходимый для дыхания и обеспечения требуемой защитной эффективности (установленной в таблице 1 или нормативном документе на конкретные изделия) подается по шлангу от внешнего источника воздухообеспечения;

автономные — костюмы, в которых запас чистого воздуха или дыхательной смеси, необходимый для дыхания и обеспечения требуемой защитной эффективности (установленной в таблице 1 или нормативном документе на конкретные изделия) находится в автономном носимом дыхательном аппарате.

**3.6 номинальный коэффициент защиты:** Отношение концентрации аэрозольных частиц в окружающей среде к концентрации аэрозольных частиц в подкостюмном пространстве. Указанная концентрация обусловлена прониканием аэрозолей через неплотности костюма и определяется при испытании костюма в стандартных условиях.

**3.7 коэффициент проникания:** Коэффициент, выраженный в процентах и показывающий долю вредного или опасного вещества, проникшего из окружающей среды в подкостюмное пространство.

**3.8 тест-аэрозоль:** Аэрозоль, применяемый для определения в стандартных условиях коэффициента проникания вредных и опасных веществ из окружающей среды в подкостюмное пространство изолирующего костюма.

**3.9 шов:** Прочное неразъемное соединение двух или более частей материала защитной одежды или частей одежды с комплектующими элементами, обеспечиваемое, например, сшиванием, свариванием, вулканизацией или склеиванием.

**3.10 соединение:** Неразъемное соединение между двумя или несколькими частями одежды или между защитной одеждой и комплектующими элементами.

*Пример — Неразъемное соединение может быть выполнено путем сшивания, сварки, вулканизации, склеивания.*

**3.11 застежка:** Устройство для герметизации или застегивания открытых проемов, через которые специальную одежду надевают и снимают.

*Пример — Застежка-молния и застежка-липучка.*

**3.12 материал специальной одежды:** Любой материал или совокупность материалов, используемые в специальной одежде для защиты частей тела от действия вредных или потенциально опасных факторов.

**Примечание** — В настоящем стандарте к материалам специальной одежды относятся материалы, используемые в конструкции костюма в качестве основного защитного слоя. К материалам специальной одежды для защиты от химических веществ не относятся материалы, используемые в конструкции смотровых стекол, перчаток и спецобуви, являющихся составной частью костюма. Эти материалы испытывают отдельно на соответствие требованиям настоящего стандарта либо на соответствие требованиям стандартов на соответствующие комплектующие.

**3.13 суммарное проникновение внутрь [total inward leakage (TIL), %]:** Доля аэрозоля, проникшего через материал спецодежды в подкостюмное пространство, представляющая собой соотношение между концентрациями частиц аэрозоля в подкостюмном пространстве и атмосфере испытательного помещения.

**3.14 коэффициент защиты средства индивидуальной защиты:** кратность снижения средством индивидуальной защиты уровня воздействия на человека вредного или опасного фактора.

**3.15 радиоактивный аэрозоль:** Радиоактивные вещества в виде диспергированных в воздухе твердых аэрозольных частиц.

## 4 Общие технические требования

Конструкция и материал спецодежды от радиоактивного загрязнения должны соответствовать требованиям настоящего стандарта и коэффициенту защиты 5 для класса 1.

*Материалы для изготовления спецодежды от радиоактивных веществ должны соответствовать Единым требованиям безопасности продукции, утвержденным Комиссией Таможенного союза.*

### 4.1 Требования к конструкции спецодежды

4.1.1 Спецодежда от радиоактивного загрязнения должна соответствовать основным требованиям, установленным *ГОСТ EN 340*.

4.1.2 Спецдежда должна легко сниматься и надеваться, что обеспечивает минимальный риск радиоактивного загрязнения. Проверку следует проводить в ходе выполнения практических испытаний, имитирующих работу в реальных условиях, в соответствии с 5.2.

4.1.3 Спецдежда может быть разработана для однократного, краткосрочного или многократного применения.

4.1.4 Одежда может состоять из одного или более отдельных предметов одежды, разработанных для совместного использования, включая дополнительные комплектующие СИЗ (например, капюшон, СИЗ рук, специальную обувь, СИЗ органов дыхания), может быть приспособлена для соединения с комплектующими и использоваться с ними или может быть предназначена для использования без комплектующих. При использовании с дополнительными комплектующими работа в защитной одежде должна быть проверена с любыми разрешенными для совместного использования комплектующими, и комплектующие должны быть также допущены для совместного использования со спецдеждой согласно инструкциям и информации изготовителя, требования к которой изложены в разделе 7.

При необходимости выбора изделия потребитель должен совместно с изготовителем установить, какие средства индивидуальной защиты или какой комплект могут обеспечить требуемый уровень защиты.

## 4.2 Требования к материалам

Материалы, используемые для спецдежды от радиоактивного загрязнения, после предварительной обработки в соответствии с 5.1.1 и после создания условий согласно 5.1.2 должны соответствовать требованиям таблицы 1.

**Примечание** — Если спецдежда должна также защищать от химических веществ, то следует проводить испытания специальных показателей свойств материалов защитной одежды от химических веществ.

## 4.3 Коэффициент защиты

Спецдежду классифицируют согласно таблице 2. Испытание проводят по 5.3.

## 4.4 Прочность швов, соединений и креплений

### 4.4.1 Прочность швов

Прямолинейные образцы каждого типа конструкции шва должны быть проверены на прочность в соответствии с *ГОСТ 28073*. Проводят по три параллельных испытания каждого типа шва. За результат испытания принимают среднеарифметическое из полученных значений. Прочность всех швов изделия должна соответствовать требованиям таблицы 3.

**Примечание** — Метод, описанный в *ГОСТ 28073*, применим только к прямым швам, соединяющим две детали изделия.

**Таблица 1** — Требования к рабочим характеристикам материалов специальной одежды для защиты от радиоактивных загрязнений

Наименование показателя	Тип изделия		Обозначение стандарта на метод испытания
	Костюмы краткосрочного и однократного применения	Костюмы многократного применения	
Стойкость к истиранию (для текстильных материалов), количество циклов	>100	>1500	ГОСТ 9913
Сопротивление проколу, Н	>10	>100	ГОСТ 12.4.241—2013, Метод А
Разрывная нагрузка (при ширине образца 50 мм), Н: - в продольном направлении - в поперечном направлении	>120 >45	>150 >90	ГОСТ 3813, ГОСТ 15902.3, ГОСТ 29104.4, ГОСТ 30303.

Окончание таблицы 1

Наименование показателя	Тип изделия		Обозначение стандарта на метод испытания
	Костюмы краткосрочного и одноразового применения	Костюмы многократного применения	
Сопротивление раздиру, <i>H</i>	>20	>40	ГОСТ 3813, ГОСТ 29104.5, ГОСТ 30304
Сопротивление спланию <sup>а)</sup>	Должно отсутствовать		ГОСТ 8975
Проницаемость изолирующих материалов по отношению к агрессивным жидкостям (капельное нанесение жидкости для текстильных материалов и объемное — для материалов с изолирующим покрытием), мин <sup>б)</sup>	>30	>360	ГОСТ 12.4.218
Стойкость к действию агрессивных сред: показатель стойкости к воздействию агрессивных сред (коэффициент), % <sup>б)</sup>	>75	>90	ГОСТ 12.4.220
Дезактивируемость	Не нормируется	>20	ГОСТ 12.4.265
Стойкость к воспламенению	Не поддерживает горение		ГОСТ 12.1.044
<sup>а)</sup> Для текстильного материала без покрытия испытание неприменимо. <sup>б)</sup> Для изделий, эксплуатируемых в условиях возможного воздействия химически токсичных веществ.			

Таблица 2 — Требования к спецодежде по показателю коэффициент защиты

Класс	Максимально допустимое среднее значение коэффициента проникания тест-аэрозоля в подкостюмное пространство, %, в течение		Коэффициент защиты
	одного упражнения	всего цикла упражнений	
6	0,02	0,01	10000
5	0,04	0,02	5000
4	0,10	0,05	2000
3	0,3	0,2	500
2	3	2	50
1	30	20	5

Таблица 3 — Требования к рабочим характеристикам швов

Наименование показателя	Тип изделия		Обозначение стандарта на метод испытания
	Костюм краткосрочного и одноразового применения	Костюм многократного применения	
Прочность шва (при ширине образца 50 мм), <i>H</i>	>45	>90	ГОСТ 28073



Окончание таблицы 3

Наименование показателя	Тип изделия		Обозначение стандарта на метод испытания
	Костюм краткосрочного и однократного применения	Костюм многократного применения	
Проницаемость изолирующих материалов по отношению к агрессивным жидкостям (капельное нанесение жидкости для швов текстильных материалов и объемное — для швов материалов с изолирующим покрытием), мин <sup>а)</sup>	>30	>360	ГОСТ 12.4.218
Стойкость к действию агрессивных сред: показатель стойкости к воздействию агрессивных сред (коэффициент), % <sup>а)</sup>	>75	>90	ГОСТ 12.4.220
<sup>а)</sup> Для изделий, эксплуатируемых в условиях возможного воздействия химически токсичных веществ.			

#### 4.4.2 Соединения и крепления

Соединения костюма со съёмными частями, например перчаток с рукавами, ботинок со штанинами, и крепления должны быть проверены в соответствии с 5.4 и по прочности должны соответствовать требованиям таблицы 4.

Таблица 4 — Требования к прочности соединений

Наименование показателя	Тип изделия		Метод испытания
	Костюм краткосрочного и однократного применения	Костюм многократного применения	
Прочность соединения, Н	>50	>100	По 5.4

## 5 Методы испытаний

### 5.1 Подготовка к испытаниям

#### 5.1.1 Предварительная обработка

Защитная одежда многократного применения и материалы для ее изготовления должны выдерживать не менее четырех циклов «загрязнение — дезактивация».

#### 5.1.2 Кондиционирование

Все образцы защитной одежды и материалов должны быть выдержаны при температуре  $(20 \pm 2)^\circ\text{C}$  и относительной влажности  $(65 \pm 5)\%$  не менее 24 ч. Испытание в соответствии с 4.2—4.4 начинают не позднее чем через 5 мин после удаления из условий кондиционирования.

#### 5.1.3 Визуальный осмотр

Визуальный осмотр должен быть выполнен лицом, проводящим испытание, перед началом его проведения. Это может повлечь за собой выбраковку определенного количества проверяемых изделий. Выбраковку проводят в соответствии с информацией изготовителя.

#### 5.1.4 Предварительное кондиционирование перед проведением практического испытания

Если изготовитель не регламентирует условия предварительного кондиционирования перед проведением практического испытания, то защитная одежда должна быть выдержана в следующих условиях:

- а) 4 ч при температуре  $(\text{минус } 30 \pm 3)^\circ\text{C}$  с дальнейшим снижением температуры до комнатной;

б) 4 ч при температуре  $(60 \pm 3)$  °С и относительной влажности 95 %. После этого необходимо вернуться к условиям окружающей среды.

## 5.2 Комплекс упражнений, имитирующих работу

### 5.2.1 Общие положения

Испытание проводят два испытателя при температуре  $(20 \pm 5)$  °С и относительной влажности не более 60 %. Температуру и влажность испытания фиксируют в журнале испытаний. Проводят два параллельных испытания с участием разных испытателей.

Для испытаний выбирают испытателей, знакомых с использованием данной или подобной защитной одежды. Испытатели должны быть признаны медицинскими работниками, годными к выполнению этих работ. Перед проведением тестов с использованием испытателей необходимо выполнить все требования нормативных документов.

До начала испытания проводят экспертизу, подтверждающую, что испытываемые образцы защитной одежды находятся в рабочем состоянии и могут использоваться без опасений. Если изделие выпускается более чем одного размера, то испытатели должны подобрать защитную одежду соответствующего им размера согласно инструкциям изготовителя.

После примерки изделия каждого испытателя спрашивают: «Размер изделия Вашим размерам соответствует?». Если он отвечает: «Да», то начинают испытание, если отвечает «Нет», то испытателя или образец изделия заменяют и делают соответствующую запись.

### 5.2.2 Методика испытания

Во время испытания в течение 20 мин должны быть выполнены с целью моделирования практического применения следующие виды деятельности:

- ходьба по ровному месту со скоростью  $(5 \pm 0,5)$  км/ч в течение 5 мин;
- заполнение небольшого ведра (см. рисунок 1) объемом 8 дм<sup>3</sup> кусками материала размером 12 мм (например, керамзитом, кусками известняка или другого подходящего материала) из контейнера высотой 1,5 м, у которого имеется отверстие у дна, позволяющее вынимать лопатой содержимое, и отверстие наверху, куда содержимое возвращается обратно. Испытатель наклоняется или становится по его желанию на колени и наполняет ведро. Затем он поднимает ведро и высыпает содержимое обратно в контейнер. Это должно быть повторено 15—20 раз в течение 10 мин.

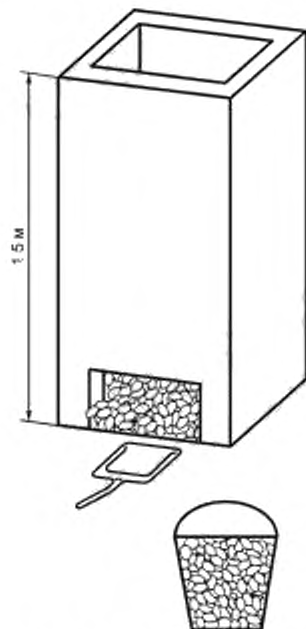


Рисунок 1 — Бункер и корзина

### 5.2.3 Запись результатов испытаний

Во время практического испытания спецодежды записывают следующую субъективную информацию лица, проводящего испытание:

- а) безопасность закрепления;
- б) свобода движения;
- в) физиологический комфорт особенностей (тепловое состояние, влагоотдача);
- г) другие комментарии испытателя;
- д) любые видимые дефекты.

### 5.3 Определение коэффициента защиты

Коэффициент защиты специальной одежды в комплекте с СИЗ, рекомендуемых инструкциями изготовителя, определяют по прониканию загрязнения в подкостюмное пространство в соответствии с ГОСТ 12.4.240—2013 (подраздел 5.4) или приложением А к настоящему стандарту.

Три испытателя испытывают шесть новых изделий одежды многократного использования (см. 5.1.1), по два изделия каждый испытатель.

Для классификации испытуемого изделия в соответствии с требованиями таблицы 2 рассчитывают среднее значение одного цикла деятельности и всей деятельности.

### 5.4 Испытание на растяжение швов и соединений

Комплектуют защитную одежду необходимыми комплектующими в соответствии с информацией изготовителя. Если соединение комплектующего (например, перчаток или ботинок) недостаточно прочно, то комплектующее заменяют изделием с достаточной прочностью крепления. Надежно закрепляют одну часть соединения в неподвижном зажиме. Силу растяжения прикладывают вдоль соединения. Составляют отчет, в котором указывают прочность соединения и выводы о достаточности прочности соединения.

### 5.5 Форма представления результатов испытаний

*Форма представления результатов испытаний и характеристик погрешности (неопределенности) испытаний услаивают в соответствующем нормативном документе.*

## 6 Маркировка

6.1 Маркировка спецодежды от химических веществ должна соответствовать следующим требованиям:

6.1.1 Каждая единица изделия, включая сменные комплектующие изделия, должна иметь маркировку. Маркировка наносится непосредственно на изделие и на его упаковку.

Если маркировку невозможно нанести непосредственно на изделие, она наносится на трудноудаляемую этикетку, прикрепленную к изделию. При отсутствии возможности нанесения маркировки в полном объеме непосредственно на само изделие допускается не наносить часть информации в маркировке при условии, что соответствующая информация нанесена на индивидуальную упаковку изделия и на прикрепленную к изделию трудноудаляемую этикетку.

6.1.2 Маркировка, наносимая непосредственно на изделие или на трудноудаляемую этикетку, прикрепленную к изделию, должна содержать:

- наименование изделия (при наличии — наименование модели, кода, артикула);
- наименование изготовителя и (или) его товарный знак (при наличии); защитные свойства; размер (при наличии);
- обозначение технического регламента Таможенного союза ТР ТС 019/2011, требованиям которого должно соответствовать средство индивидуальной защиты;
- единый знак ЕАС обращения продукции на рынке государств — членов Таможенного союза;
- дату (месяц, год) изготовления или дату окончания срока годности, если она установлена;
- сведения о классе защиты и климатическом поясе, определяемом в соответствии с таблицей 3 приложения № 3 ТР ТС 019/2011 и в котором могут применяться средства индивидуальной защиты (при необходимости);
- сведения о способах ухода и требованиях к утилизации средства индивидуальной защиты;
- сведения о документе, в соответствии с которым изготовлена защитная одежда;
- другую информацию в соответствии с документацией изготовителя.

6.1.3 Информация должна наноситься любым рельефным способом (в том числе тиснение, шелкография, гравировка, литье, штамповка) либо трудноудаляемой краской непосредственно на изделие или на трудноудаляемую этикетку, прикрепленную к изделию. Допускается нанесение информации в виде пиктограмм (см. рисунок 2), которые могут использоваться в качестве указателей опасности или области применения средств индивидуальной защиты. Информация должна быть легко читаемой, стойкой при хранении, перевозке, реализации и использовании продукции по назначению в течение всего срока годности, срока службы и (или) гарантийного срока хранения.



Рисунок 2 — Пиктограмма

6.2 Маркировка, наносимая на упаковку изделия, должна содержать:

- наименование изделия (при наличии — наименование модели, кода, артикула);
- наименование страны-изготовителя;
- наименование, юридический адрес и торговую марку (при наличии) изготовителя;
- обозначение ТР ТС 019/2011, требованиям которого должна соответствовать защитная одежда;
- размер (при наличии);
- защитные свойства изделия;
- способы ухода за изделием (при необходимости);
- дату изготовления и (или) дату окончания срока годности, если установлены;
- срок хранения для изделий, теряющих защитные свойства в процессе хранения;
- единый знак ЕАС обращения продукции на рынке государств — членов Таможенного союза;
- величину опасного или вредного фактора, ограничивающего использование защитной одежды (при наличии);
- ограничения по использованию, обусловленные возрастом, состоянием здоровья и другими физиологическими особенностями пользователей;
- сведения о классе защиты и климатическом поясе, определяемом в соответствии с таблицей 3 приложения № 3 ТР ТС 019/2011 и в котором может применяться спецодежда (при необходимости);
- сведения о документе, в соответствии с которым изготовлена спецодежда;
- другую информацию в соответствии с документацией изготовителя.

6.3 Маркировка и эксплуатационные документы выполняются на русском языке и государственном(ых) языке(ах) государства(в) — члена(ов) Таможенного союза, за исключением наименования изготовителя и наименования изделия, а также другого текста, входящего в зарегистрированный товарный знак. Допускается одновременное использование нескольких языков государств — членов Таможенного союза. Дополнительное использование иностранных языков допускается при условии полной идентичности содержания с текстом.

6.4 Маркировка спецодежды должна быть разборчивой, легко читаемой и нанесена на поверхность продукции (этикетки, упаковки), доступную для осмотра без снятия упаковки, разборки или применения инструментов.

## 7 Информация изготовителя

Информацию изготовителя следует прилагать к каждому предмету спецодежды или по крайней мере к каждой стандартной единице упаковки. Цель — обеспечение пользователя информацией об изделии.

*Информацию следует излагать на русском языке и государственном(ых) языке(ах) государства(ов) — члена(ов) Таможенного союза, за исключением наименования изготовителя и наименования изделия, а также другого текста, входящего в зарегистрированный товарный знак. Допускается одновременное использование нескольких языков государств — членов Таможенного союза. Дополнительное использование иностранных языков допускается при условии полной идентичности содержания с текстом.*

Она должна быть однозначной и при необходимости сопровождаться наглядными изображениями, расчетами, характеристиками, также должны даваться предупреждения об ограничениях условий эксплуатации изделия.

Руководство по эксплуатации вместе с техническими характеристиками изделия должно содержать:

- a) наименование, товарный знак или прочие указания к идентификации изготовителя и/или его уполномоченного представителя в Европейском сообществе или в стране, в которую поставляется изделие;
- b) обозначение настоящего стандарта;
- c) при необходимости — информацию о комплектующих СИЗ, с которыми может или должен использоваться защитный костюм, и разъяснения, как они должны соединяться, чтобы обеспечивать требуемую защиту. Это указание должно быть достаточно точно сформулировано, чтобы давать возможность пользователю выбирать комплектующие СИЗ определенной модели;
- d) тип, номер идентификации или модельный номер изделия у производителя;
- e) область применения по *ГОСТ EN 340*;
- f) список химических веществ и химических продуктов (включая наименования и концентрации компонентов), по отношению к которым была проверена спецодежда. Список включает в себя все жидкие химические вещества и составы, по которым проводили оценку способности к отталкиванию и сопротивлению прониканию. Если имеются дополнительные сведения, то следует указать, где их можно получить (например, телефонный номер или номер факса или веб-страница производителя).

*Примечание* — При необходимости может приводиться информация о проницаемости;

- g) прочие технические характеристики в виде таблицы, изложенные аналогично таблице 1;
- h) указание на то, что спецодежду испытывали после испытания всего комплекта в соответствии с требованиями 5.2;
- i) для спецодежды, предназначенной для повторного использования: символы с характеристиками ухода в соответствии с *ГОСТ ISO 3758* и дополнительные сведения об очистке и дезинфекции (см. также *ГОСТ EN 340*) — количество чисток, выдерживаемых спецодеждой, при сохранении ею защитных по отношению к жидкостям свойств;
- j) гарантийный срок хранения предмета одежды;
- k) сведения по эксплуатации:
  - граничные условия применения (температура и т. д.),
  - проверки, которые необходимо проводить пользователю перед использованием (если необходимо),
    - подгонку,
    - эксплуатацию,
    - порядок снятия,
    - обслуживание и чистку (включая руководство по дегазации и дезинфекции),
    - условия хранения;
  - l) указания по утилизации изделий, если они нуждаются в специальной обработке с целью извлечения и возвращения химических веществ в технологический процесс;
  - m) в случае необходимости — предупреждение об опасности перегрева при длительном ношении спецодежды;
  - n) в случае необходимости — информацию о том, что длительное ношение спецодежды может вызывать тепловой дискомфорт;
  - o) при необходимости — предупреждение: «Воспламеняющийся материал. Опасаться огня».

## 8 Упаковка

8.1 Требования к упаковочным материалам, способу и качеству упаковывания продукции и вкладываемых в тару документов, количество продукции в единице потребительской тары должны быть указаны в нормативных документах на конкретное изделие.

8.2 Упаковка должна обеспечивать сохранность спецодежды при транспортировании всеми видами транспорта при температурах от минус 40 °С до плюс 40 °С.

8.3 Распаковывать спецодежду после транспортирования при отрицательных температурах следует после выдержки ее в упаковке предприятия-изготовителя в течение 24 ч при комнатной температуре.

## 9 Правила приемки

9.1 Для проверки спецодежды на соответствие требованиям настоящего стандарта устанавливают приемо-сдаточные и периодические испытания.

9.2 Объем и последовательность контроля и испытаний, которым подвергается спецодежда при приемо-сдаточных и периодических испытаниях, устанавливают в нормативных документах на конкретное изделие.

## 10 Транспортирование и хранение

10.1 Изделие в упаковке для транспортирования следует перевозить в закрытых транспортных средствах в соответствии с правилами, действующими на транспорте данного вида.

10.2 Минимальную и максимальную допустимые температуры транспортирования устанавливают в нормативных документах на конкретное изделие.

10.3 Спецодежду следует хранить в упаковке изготовителя в условиях, установленных нормативными документами на конкретное изделие.

10.4 Спецодежда в упаковке изготовителя после транспортирования и хранения при отрицательной температуре должна быть выдержана перед вскрытием в течение не менее 24 ч при температуре  $(20 \pm 5)$  °С.

10.5 При хранении изделия должны быть защищены от воздействия солнечных лучей и должны находиться не ближе 1 м от нагревательных приборов.

10.6 Не допускается совместное хранение спецодежды с органическими растворителями, кислотами, щелочами и другими веществами, для которых отсутствует гарантия инертности по отношению к материалам изделия.

## 11 Указания по эксплуатации

11.1 Условия и порядок эксплуатации спецодежды определяет инструкция по эксплуатации, которая должна входить в комплект поставки конкретного изделия.

11.2 Инструкция по эксплуатации должна соответствовать требованиям ГОСТ EN 340 (см. раздел 8).

## 12 Гарантии изготовителя

12.1 Изготовитель должен гарантировать соответствие изделий требованиям настоящего стандарта при соблюдении условий эксплуатации, транспортирования и хранения.

12.2 Гарантийный срок эксплуатации и хранения спецодежды устанавливают в нормативных документах на конкретное изделие.

## 13 Требования безопасности

13.1 Работы с опасными химическими веществами проводят с соблюдением требований техники безопасности при работе с соответствующими веществами.

13.2 Работы с токсичными жидкостями и газами следует проводить в вытяжном шкафу при включенной вентиляции.

13.3 Концентрация газов, паров и аэрозолей химических веществ в воздухе рабочей зоны не должна превышать установленных предельно допустимых значений в соответствии с нормативными документами.

13.4 При работе с измерительной аппаратурой следует соблюдать требования соответствующих технических нормативных правовых актов на средства измерения, утвержденных в установленном порядке.

13.5 Лица, связанные с испытанием элементарных проб, должны быть обеспечены специальной одеждой и средствами индивидуальной защиты в соответствии с действующими нормативами.

13.6 Для каждого вида испытания персонал должен соответствовать установленным требованиям к квалификации.

Приложение А  
(обязательное)

**Метод определения проникания высокодисперсных аэрозолей через специальную одежду для защиты от твердых аэрозолей**

**А.1 Сущность метода**

В испытательной камере, в которой испытуемый в надетом на него испытуемом костюме производит ряд определенных упражнений, генерируется стандартный аэрозоль хлорида натрия. Проникание аэрозоля под костюм в каждой точке отбора проб измеряют методом пламенной фотометрии.

Рассчитывают процент проникания в каждой точке отбора пробы ( $L_{\text{имп}}$ ), общее проникание под один костюм ( $L_{\text{с}}$ ) и на одного испытуемого ( $L_{\text{п}}$ ), общее проникание на одно упражнение ( $L_{\text{Е}}$ ) и на одну точку отбора пробы ( $L_{\text{р}}$ ), а также среднеарифметическое проникание под костюм ( $L_{\text{ср}}$ ).

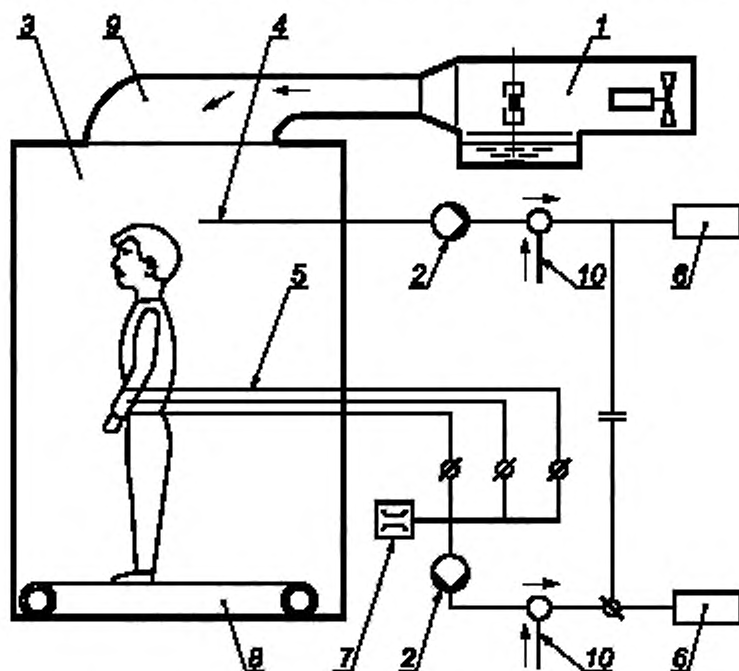
**Примечание** — Настоящий метод испытаний основан на принципе, аналогичном методу испытаний на проникание аэрозоля для дыхательных аппаратов, одежды для химической защиты типов 1 и 2 и защитной одежды от радиоактивного загрязнения. Настоящий метод обеспечивает измерение проникания под защитную одежду аэрозоля (генерируемого из раствора хлорида натрия) со среднемассовым диаметром аэродинамических частиц 0,6 мкм.

**А.2 Испытательное оборудование и средства измерений**

А.2.1 Генератор аэрозоля, один или два пламенных фотометра и испытательная камера, соответствующая описанию, приведенному в ГОСТ 12.4.293.

А.2.2 «Бегущая дорожка», работающая со скоростью до  $(5 \pm 0,5)$  км/ч, установленная внутри камеры.

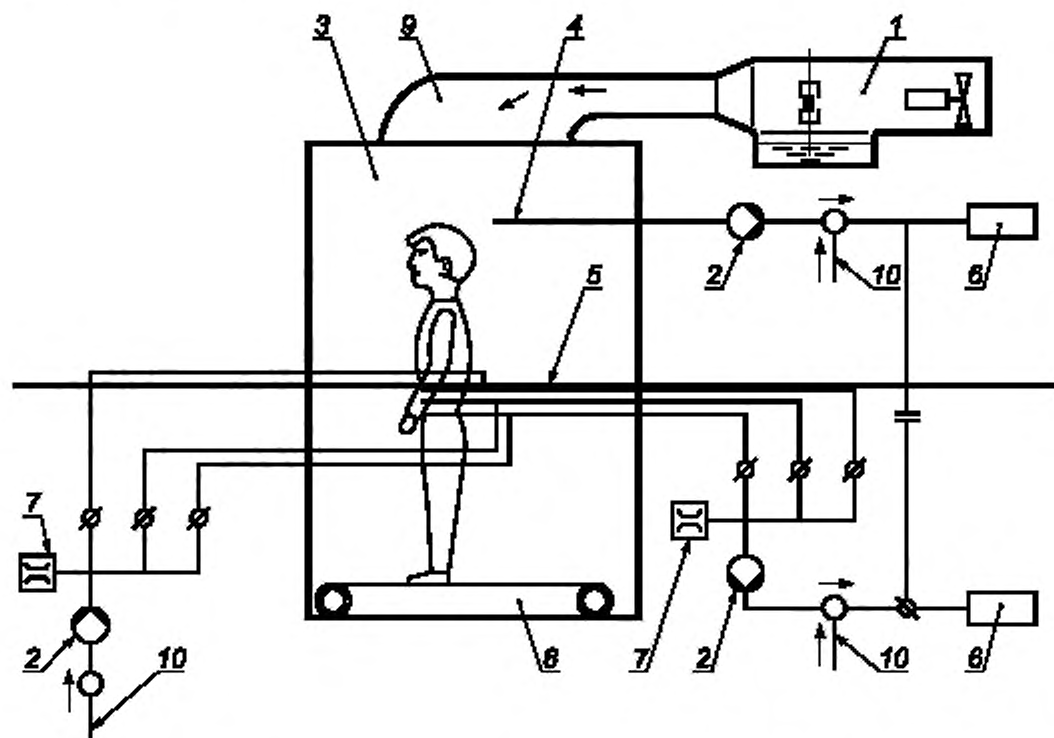
Испытательная установка для определения проникания под костюм схематически изображена на рисунках А.1 и А.2.



1 — распылитель; 2 — насос; 3 — камера; 4 — испытуемый образец; 5 — воздухопроводы к костюму и от него (пробоотборники и подающие линии); 6 — фотометр; 7 — расходомер; 8 — «бегущая дорожка»; 9 — короб и дефлектор; 10 — дополнительное поступление сухого, чистого воздуха

Рисунок А.1 — Испытательная установка (схематическое изображение)





1 — распылитель; 2 — насос; 3 — камера; 4 — испытуемый образец; 5 — воздухопроводы к костюму и от него (пробоотборники и подающие линии); 6 — фотометр; 7 — расходомер; 8 — бегущая дорожка; 9 — короб и дефлектор; 10 — дополнительное поступление сухого, чистого воздуха

Рисунок А.2 — Модифицированная испытательная установка, предусматривающая подачу дополнительного сухого, чистого воздуха в трубки рядом с пробоотборниками (схематическое изображение)

А.2.3 Аэрозоль хлорида натрия для проведения испытания со средней концентрацией по всему эффективному рабочему объему испытательной камеры и распределением аэродинамических частиц со среднемассовым диаметром  $0,6 \text{ мкм}$  в соответствии с ГОСТ 12.4.293.

А.2.4 Регулируемый насос и воздухопроводы, применяемые для отбора проб воздуха из-под испытуемого костюма.

Насос регулируется таким образом, чтобы скорость потока при отборе проб из внутренней части костюма находилась в пределах  $(2 \pm 0,5) \text{ л/мин}$ . Скорость потока при отборе проб должна быть постоянной, отклонение не должно превышать  $\pm 0,2 \text{ дм}^3/\text{мин}$ . В зависимости от типа фотометра может потребоваться разбавление пробы чистым воздухом. При проведении испытаний не допускается наличие конденсата в трубках. Конденсации в трубках можно избежать, подавая сухой, чистый воздух непосредственно в трубки до места, где образуется конденсат (см. рисунок 2), нагревая трубки или пользуясь иными подходящими способами. При расчете концентрации в точке отбора пробы необходимо принимать во внимание разбавление.

А.2.5 Пробоотборники (четыре), имеющие конструкцию, приведенную на рисунке А.3, один из которых используется для измерения концентрации аэрозоля в камере, а три необходимы для измерения концентрации аэрозоля под костюмом.

Все три пробоотборника для измерения концентрации под костюмом должны размещаться близко к телу испытуемого, в местах, показанных на рисунке А.4.

Положение точек отбора проб необходимо особенно тщательно выбирать при испытаниях костюмов, состоящих из двух предметов, и комбинезонов с эластичной резинкой на талии или с ремнем, носимым поверх костюма.

Пробоотборники не должны располагаться прямо на коже, а должны закрепляться на нижнем белье.

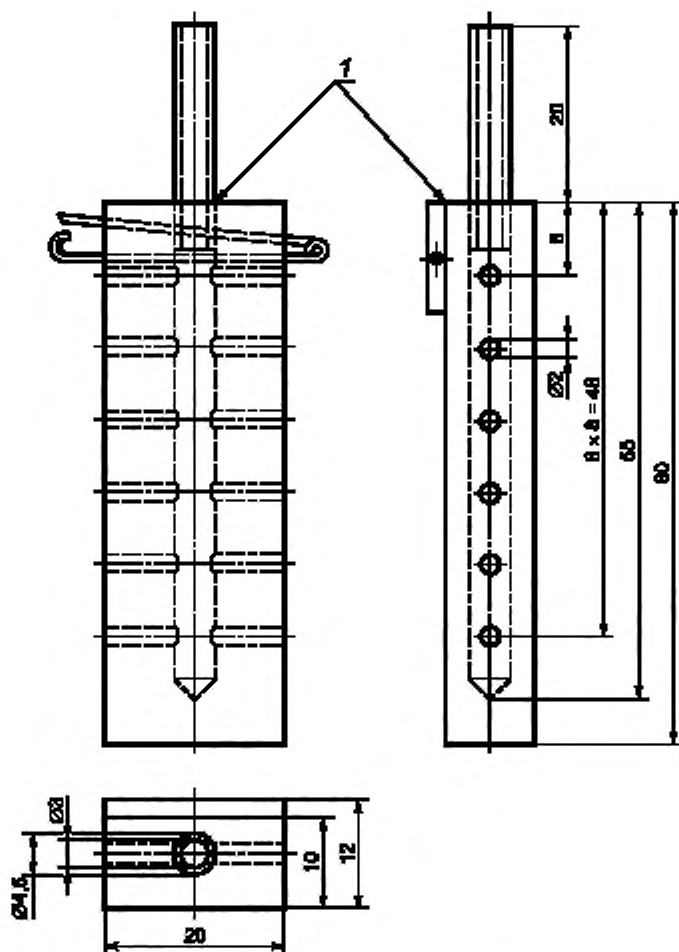


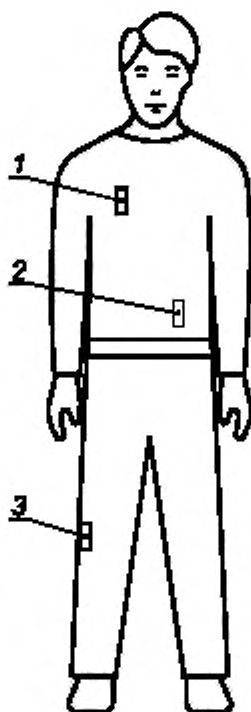
Рисунок А.3 — Пробоотборник

Трубки, идущие к пробоотборникам и в обратном направлении под костюмом, должны быть закреплены в непосредственной близости к телу испытателя и проходить через материал костюма на расстоянии от 5 до 15 см над одной из наружных манжет, не нарушая герметичности.

Крепления трубок пробоотборников и их положение должны оказывать, по возможности, минимальное воздействие на облегаемость костюма и не должны стеснять движения испытателя.

Для того чтобы не допустить дополнительного проникания аэрозольных частиц под костюм из-за отрицательного давления, вызываемого отбором воздуха для измерений, под костюм необходимо вводить чистый воздух с той же скоростью, с какой откачивается воздух для измерений, т. е. со скоростью  $(2 \pm 0,5) \text{ дм}^3/\text{мин}$ . Этот чистый воздух вводят через один из дополнительных пробоотборников в последовательности, указанной в таблице А.1.

Необходимо предусмотреть нагнетание воздуха в нужную часть костюма, в частности, если речь идет о костюме, состоящем из двух предметов, или комбинезоне, включая ремень или эластичную резинку на талии, где может быть недостаточный обмен воздуха между различными частями.



1 — на правой стороне груди; 2 — на спине, у талии; 3 — на высоте колена, сбоку

Рисунок А.4 — Положение трех пробоотборников на теле испытателя

Таблица А.1 — Последовательность отбора проб пробоотборниками под костюмом в течение всего периода нахождения испытателя в камере и в процессе соответствующих упражнений

Последовательность действия	Время, мин	Отбор проб через пробоотборники в положении	Подача чистого воздуха через пробоотборник в положении	Упражнение
1 Измерение фоновой концентрации аэрозоля хлорида натрия под костюмом (до подачи аэрозоля)	—	Колено	Грудь	Стоя неподвижно
	—	Спина	Колено	
	—	Грудь	Спина	
2 Ожидание стабилизации и измерение концентрации аэрозоля хлорида натрия в камере	—	—	—	Стоя неподвижно
3 Измерение концентрации аэрозоля хлорида натрия под костюмом	3	Колено	Грудь	Стоя неподвижно
	3	Спина	Колено	
	3	Грудь	Спина	
	3	Колено	Грудь	Ходьба
	3	Спина	Колено	
	3	Грудь	Спина	

Окончание таблицы А.1

Последовательность действия	Время, мин	Отбор проб через пробоотборники в положении	Подача чистого воздуха через пробоотборник в положении	Упражнение
4 Стабилизация между ходьбой и сидением на корточках	1	Колено	Грудь	Стоя неподвижно
	1	Спина	Колено	
	1	Грудь	Спина	
5 Измерение концентрации аэрозоля хлорида натрия под костюмом	3	Колено	Грудь	Приседания
	3	Спина	Колено	
	3	Грудь	Спина	
6 Измерение концентрации аэрозоля хлорида натрия в испытательной камере	—	—	—	Стоя неподвижно

### А.2.6 Система отбора проб аэрозоля в испытательной камере

Концентрацию аэрозоля в испытательной камере контролируют во время испытаний с помощью отдельной системы отбора проб для предотвращения загрязнения системы отбора проб под костюмом. Для этой цели желательно использовать и второй пламенный фотометр.

При отсутствии второго фотометра для определения концентрации аэрозоля в испытательной камере можно использовать тот же фотометр, но при этом необходимо дождаться стабильного фонового уровня сигнала и только после этого приступить к измерениям проникания аэрозоля под костюмом.

### А.3 Порядок проведения испытания

#### А.3.1 Отбор испытателей

Для проведения испытаний отбирают лиц, знакомых с использованием данных или аналогичных средств защиты, не имеющих противопоказаний в медицинской карте. Перед проведением испытаний, в которых участвуют люди, принимают во внимание диагноз испытуемого, отраженный в медицинской карте, любые особенности, выявленные при осмотре или наблюдении.

Испытуемый надевает плотно облегающую нижнюю одежду (например, длинные полиэфирные/хлопчатобумажные брюки и майку с длинными рукавами). Нижнюю одежду после испытания каждого костюма меняют.

Размер костюма подбирают в соответствии с размерами тела испытуемого и в соответствии с инструкциями изготовителя.

Перед проведением испытания проверяют исправность состояния каждого костюма для того, чтобы убедиться, что им можно пользоваться без опасений.

#### А.3.2 Общие положения

В испытаниях участвуют не менее пяти испытуемых, каждый из которых испытывает не менее двух костюмов; таким образом, испытывают не менее 10 костюмов.

Испытуемым предлагают прочесть инструкции изготовителя, и при необходимости руководитель испытания показывает испытуемым, как правильно носить костюм в соответствии с инструкциями. Испытуемых информируют о том, что если они захотят подогнать костюм во время испытания, они могут это сделать. В этом случае, однако, соответствующую часть испытания повторяют по истечении достаточного времени, необходимого для стабилизации системы.

После того, как костюм будет надет, каждому испытуемому задают вопрос: «Костюм хорошо сидит?» При утвердительном ответе приступают к испытанию. Если же дан отрицательный ответ, испытуемого выводят из группы испытуемых, сообщив об этом факте и заменив испытуемого другим человеком. По ходу испытания испытуемым о результатах не сообщают.

Если не оговорено иное, все испытания проводят при температуре  $(20 \pm 5) ^\circ\text{C}$ , а относительная влажность внутри испытательной камеры не должна превышать 60 %. Температуру испытаний и относительную влажность внутри испытательной камеры регистрируют и вносят в протокол до испытания каждого костюма и по завершении всех опытных упражнений.

### А.3.3 Последовательность проведения испытания

Испытание каждого костюма проводят в следующей последовательности:

соединяют трубки с точками отбора проб и одевают испытателя в костюм в соответствии с инструкциями изготовителя. Убеждаются в том, что трубки для отбора проб установлены герметично. Дают испытателю также надеть дополнительные средства защиты, например ботинки, перчатки, капюшон, маску и т. д., в соответствии с инструкциями изготовителя.

Если в инструкциях изготовителя не указывается необходимость в дополнительных средствах защиты, то эти средства не надевают. При этом испытатель может надеть подходящее средство индивидуальной защиты органов дыхания, например фильтрующее СИЗОД (полумаску). Помимо этого, если в инструкциях изготовителя нет требования о закреплении (приклеивании) костюма к какой-либо части тела пользователя (например, на запястьях или лодыжках) или к какому-либо дополнительному средству защиты (например, к перчаткам или ботинкам), надетому на испытателя, то от такого закрепления (приклеивания) необходимо отказаться. Рекомендуется все дополнительные средства защиты приобретать у изготовителя костюмов.

Впускают испытателя в испытательную камеру.

Измеряют и записывают концентрацию аэрозоля под костюмом во всех трех точках отбора проб до подачи аэрозоля, чтобы убедиться в том, что во всех случаях фоновая концентрация оказывается на порядок ниже ожидаемой концентрации во время испытания. Если фоновая концентрация окажется выше, выясняют причину и устраняют данную проблему. Это может потребовать проведения предварительных испытаний.

Приступают к генерированию аэрозоля и дают время для стабилизации его концентрации в камере. Убеждаются в том, что испытатель в течение этого времени стоит неподвижно. Измеряют и записывают концентрацию аэрозоля. Если стабилизация концентрации аэрозоля в камере занимает больше 1 минуты, костюм вентилируют во избежание попадания в него аэрозоля.

Измеряют концентрацию аэрозоля в следующих точках отбора проб (см. рисунок А.4):

- колено (сбоку);
- талия (сзади);
- грудь (справа),

в соответствии с принятой последовательностью отбора проб и соответствующей последовательностью подачи чистого воздуха в костюм (см. описание в таблице А.1);

в это время испытатель выполняет опытные упражнения в следующем порядке:

- a) положение стоя неподвижно;
- b) ходьба со скоростью 5 км/час;
- c) постоянные приседания с частотой пять приседаний в минуту, между положениями стоя и полностью согнув колени; во время всех приседаний руки находятся на рукоятке, расположенной на высоте  $(1 \pm 0,05)$  м от поверхности пола.

Дают испытателю передышку на 3 минуты (в положении стоя) между ходьбой и приседаниями.

На четвертом этапе упражнений (стабилизация между ходьбой и приседанием) измеряют концентрацию, но данные в протокол не записывают. Продолжительность каждого упражнения при каждом положении для отбора проб составляет 3 мин. Среднюю концентрацию в течение последних 100 с каждого упражнения и в каждой из точек отбора проб рассчитывают и вносят в протокол. Измерение средней концентрации делают с помощью интегрирующего записывающего устройства.

В тех случаях, когда для измерения концентрации аэрозоля в испытательной камере и концентраций аэрозоля хлорида натрия под костюмом применяют один и тот же фотометр, концентрацию аэрозоля в камере измеряют и регистрируют по завершении упражнений испытателя в камере.

Концентрация аэрозоля в камере по завершении всех упражнений должна находиться в пределах  $\pm 10$  % от начальной концентрации аэрозоля в камере. Если это не так, то результаты испытания отбраковывают и возникшую проблему устраняют.

Прекарают подачу аэрозоля, отсоединяют трубки отбора проб и выпускают испытателя из испытательной камеры.

## А.4 Расчет результатов испытания

### А.4.1 Расчет процента проникновения аэрозоля под костюм

Проникание под костюм,  $L_{\text{упр}}$ , в процентах, рассчитывают на основе измерений, проведенных в течение последних 100 с (во избежание переноса результатов одного упражнения на другое) при каждой из трех точек для отбора проб ( $n$ ), по каждому из трех периодов проведения упражнений ( $m$ ), по каждому из костюмов, подвергшихся испытанию ( $j$ ) (как минимум по два костюма на испытателя), по каждому из испытателей ( $i$ ) (не менее пяти испытателей) в соответствии с формулой

$$L_{jmn} = \frac{C_{jmn} \cdot 100}{C}, \quad (\text{A.1})$$

где  $C$  — концентрация аэрозоля в камере;

$C_{jmn}$  — концентрация аэрозоля в точке отбора проб  $n$ , при исполнении упражнения  $m$ , для костюма  $j$  и испытателя  $i$ .

В протокол вносят все значения проникания аэрозоля под костюм в процентах.

#### A.4.2 Расчет общего проникания под костюм

A.4.2.1 Общее проникание под костюм  $L_{S,j}$  в расчете на костюм при числе костюмов  $j$  рассчитывают в соответствии с формулой

$$L_{S,j} = \frac{1}{mn} \sum_m \sum_n L_{jmn}. \quad (\text{A.2})$$

Данные, вносимые в протокол, относятся к 10 результатам из 10 или более костюмов.

A.4.2.2 Общее проникание под костюм  $L_{H,i}$  в расчете на испытателя при числе испытателей  $i$  рассчитывают в соответствии с формулой

$$L_{H,i} = \frac{1}{jmn} \sum_j \sum_m \sum_n L_{jmn}. \quad (\text{A.3})$$

Данные, вносимые в протокол, относятся к пяти результатам из пяти или более испытателей.

A.4.2.3 Общее проникание под костюм  $L_{E,m}$  в расчете на упражнение при числе упражнений  $m$ , рассчитывается в соответствии с формулой

$$L_{E,m} = \frac{1}{jn} \sum_j \sum_n L_{jmn}. \quad (\text{A.4})$$

Данные, вносимые в протокол, относятся к трем результатам из трех упражнений.

A.4.2.4 Общее проникание под костюм  $L_{P,n}$  в расчете на точку отбора проб при числе точек отбора  $n$ , рассчитывают в соответствии с формулой

$$L_{P,n} = \frac{1}{jn} \sum_j \sum_m L_{jmn}. \quad (\text{A.5})$$

Данные, вносимые в протокол, относятся к трем результатам из трех точек для отбора проб.

A.4.2.5 Общее проникание под костюм в расчете на точку отбора проб и на упражнение  $L_{EP}$  при числе точек отбора  $n$  и при упражнении  $m$  рассчитывают в соответствии с формулой

$$L_{EP, mn} = \frac{1}{j} \sum_j L_{jmn}. \quad (\text{A.6})$$

Данные, вносимые в протокол, относятся к 10 костюмам (или более).

A.4.2.6 Среднеарифметическое значение общего проникания под костюм

Среднее общее значение  $L_{cp}$  всех измерений проникания под костюм затем рассчитывают в соответствии со следующей формулой и вносят в протокол:

$$L_{cp} = \frac{1}{j} \sum_j L_{S,j} = \frac{1}{j} \sum_j L_{H,i} = \frac{1}{m} \sum_m L_{E,m} = \frac{1}{n} \sum_n L_{P,n}. \quad (\text{A.7})$$

#### A.5 Протокол испытаний

Протокол о результатах испытания должен содержать следующую информацию:

- ссылку на настоящий стандарт;
- наименование изготовителя костюма;
- размеры костюмов, прошедших испытание, и размеры тела испытателей в соответствии с требованиями

- d) описание нижней одежды, которой пользовались испыталтели;
- e) описание любой предварительной обработки и/или предварительного кондиционирования прошедших испытания костюмов, например предварительного механического воздействия на костюмы для определения долговечности защитных свойств;
- f) описание любых дополнительных средств защиты или любых аксессуаров, надетых во время испытания, и данные о том, были ли эти аксессуары приклеены или присоединены к костюму с помощью адаптера, и если да, то каким образом;
- g) температуру и относительную влажность в испытательной камере до проведения испытания каждого костюма и в конце всех опытных упражнений в каждом костюме;
- h) концентрацию аэрозоля под костюмом во всех трех положениях для отбора проб в каждом костюме до проведения испытания; концентрацию аэрозоля в испытательной камере после стабилизации и концентрацию аэрозоля в камере по завершении всех упражнений;
- i) все результаты по прониканию под костюм, представленные в форме таблиц с данными:
- 1) таблицы со значениями проникания под костюм в процентах,  $L_{ijm}$ , и средние значения на одного испыталтеля и один испытанный костюм (т. е. не менее 10 таблиц, оформленных в соответствии с таблицей А.2);
  - 2) таблицы со значениями общего проникания под костюм по всем испыталтелям и всем костюмам в соответствии с таблицей А.3;
  - 3) таблицы со значениями общего проникания под костюм на одного испыталтеля в соответствии с таблицей А.4;
- j) любые примечания, которые лицо, проводившее испытание, сочтет нужным внести.

Таблица А.2 — Пример протокола по значениям проникания под костюм, выраженным в процентах, относительно костюма  $j$  на испыталтеле  $i$

Упражнение	Положение для отбора проб/подачи чистого воздуха			Среднее значение на упражнение, %
	Колено/грудь	Спина/колено	Грудь/спина	
Положение стоя	$L_{i11}$	$L_{i12}$	$L_{i13}$	$L_{E1j}$
Ходьба	$L_{i21}$	$L_{i22}$	$L_{i23}$	$L_{E2j}$
Приседание	$L_{i31}$	$L_{i32}$	$L_{i33}$	$L_{E3j}$
Среднее на положение для взятия проб	$L_{P1j}$	$L_{P2j}$	$L_{P3j}$	$L_{Sj}$

Таблица А.3 — Пример протокола по значениям общего проникания под костюм, выраженным в процентах, в одной точке отбора проб, на одно положение для взятия проб и на одно упражнение (в среднем по всем костюмам)

Упражнение	Положение для отбора проб/подачи чистого воздуха			Среднее значение на упражнение, %
	Колено/грудь	Спина/колено	Грудь/спина	
Положение стоя	$L_{EP11}$	$L_{EP12}$	$L_{EP13}$	$L_{E1}$
Ходьба	$L_{EP21}$	$L_{EP22}$	$L_{EP23}$	$L_{E2}$
Приседание	$L_{EP31}$	$L_{EP32}$	$L_{EP33}$	$L_{E3}$
Среднее на положение для отбора проб	$L_{P1}$	$L_{P2}$	$L_{P3}$	$L$

Таблица А.4 — Пример протокола по значениям общего проникания под костюм, выраженным в процентах, на одного испытуемого

Испытуемый	Общее проникание под костюм $L_{Sj}$	Общее проникание под костюм одного испытуемого $L_{Hj}$
1	$L_{S1}, L_{S2}$	$L_{H1}$
2	$L_{S3}, L_{S4}$	$L_{H2}$
$i$	$L_{S2i-1}, L_{S2i}$	$L_{Hi}$
Среднее значение	$L_{cp}$	$L_{cp}$



УДК 678.5:006.354

МКС 13.280  
13.340.10

Ключевые слова: средства индивидуальной защиты, одежда специальная, одежда специальная для защиты от радиоактивного загрязнения, коэффициент защиты, материалы для специальной одежды

---

Редактор *Е.И. Мосур*  
Технический редактор *И.Е. Черелкова*  
Корректор *М.И. Першина*  
Компьютерная верстка *А.Н. Золотаревой*

Сдано в набор 11.11.2019 Подписано в печать 22.11.2019. Формат 60×84<sup>1/8</sup>. Гарнитура Ариал.  
Усл. печ. л. 3,26. Уч.-изд. л. 2,77.

Подготовлено на основе электронной версии, предоставленной разработчиком стандарта

---

Создано в единичном исполнении во ФГУП «СТАНДАРТИНФОРМ» для комплектования Федерального  
информационного фонда стандартов, 117418 Москва, Нахимовский пр-т, д. 31, к. 2.  
[www.gostinfo.ru](http://www.gostinfo.ru) [info@gostinfo.ru](mailto:info@gostinfo.ru)

**Поправка к ГОСТ 12.4.266—2014 (EN 1073-2:2002) Система стандартов безопасности труда. Одежда специальная для защиты от воздействия радиоактивного загрязнения твердыми веществами. Технические требования и методы испытаний**

В каком месте	Напечатано	Должно быть
Сведения о стандарте. Пункт 4	25 ноября 2012 г.	25 ноября 2014 г.

(ИУС № 6 2015 г.)