

---

МЕЖГОСУДАРСТВЕННЫЙ СОВЕТ ПО СТАНДАРТИЗАЦИИ, МЕТРОЛОГИИ И СЕРТИФИКАЦИИ  
(МГС)  
INTERSTATE COUNCIL FOR STANDARDIZATION, METROLOGY AND CERTIFICATION  
(ISC)

---

МЕЖГОСУДАРСТВЕННЫЙ  
СТАНДАРТ

ГОСТ  
IEC 61082-1—  
2014

---

**ДОКУМЕНТЫ,  
ИСПОЛЬЗУЕМЫЕ В ЭЛЕКТРОТЕХНИКЕ.  
ПОДГОТОВКА**

Часть 1

**Правила**

(IEC 61082-1:2006, Preparation of documents used in electrotechnology —  
Part 1: Rules, IDT)

Издание официальное



Москва  
Стандартинформ  
2020

## Предисловие

Цели, основные принципы и общие правила проведения работ по межгосударственной стандартизации установлены ГОСТ 1.0 «Межгосударственная система стандартизации. Основные положения» и ГОСТ 1.2 «Межгосударственная система стандартизации. Стандарты межгосударственные, правила и рекомендации по межгосударственной стандартизации. Правила разработки, принятия, обновления и отмены»

### Сведения о стандарте

1 ПОДГОТОВЛЕН Открытым акционерным обществом «Всероссийский научно-исследовательский институт сертификации» (ОАО «ВНИИС») на основе собственного перевода на русский язык англоязычной версии стандарта, указанного в пункте 5

2 ВНЕСЕН Федеральным агентством по техническому регулированию и метрологии

3 ПРИНЯТ Межгосударственным советом по стандартизации, метрологии и сертификации (протокол от 30 сентября 2014 г. № 70-П)

За принятие проголосовали:

Краткое наименование страны по МК (ИСО 3166) 004—97	Код страны по МК (ИСО 3166) 004—97	Сокращенное наименование национального органа по стандартизации
Беларусь	BY	Госстандарт Республики Беларусь
Казахстан	KZ	Госстандарт Республики Казахстан
Киргизия	KG	Кыргызстандарт
Молдова	MD	Молдова-Стандарт
Россия	RU	Росстандарт

4 Приказом Федерального агентства по техническому регулированию и метрологии от 24 ноября 2014 г. № 1722-ст межгосударственный стандарт ГОСТ IEC 61082-1—2014 введен в действие в качестве национального стандарта Российской Федерации с 1 октября 2015 г.

5 Настоящий стандарт идентичен международному стандарту IEC 61082-1:2006 «Подготовка документов, используемых в электротехнике. Часть 1. Правила» («Preparation of documents used in electrotechnology — Part 1: Rules», IDT).

В настоящем стандарте применены следующие шрифтовые выделения:

- требования — светлый;
- термины — полужирный;
- методы испытаний — курсив;
- примечания — петит.

Международный стандарт разработан Техническим комитетом по стандартизации IEC/TC 3 «Информационные структуры, документация и графические символы».

Наименование настоящего стандарта изменено относительно наименования указанного международного стандарта для приведения в соответствие с ГОСТ 1.5—2001 (подраздел 3.6).

При применении настоящего стандарта рекомендуется использовать вместо ссылочных международных стандартов соответствующие им межгосударственные стандарты, сведения о которых приведены в дополнительном приложении ДА

6 ВВЕДЕН ВПЕРВЫЕ

7 ПЕРЕИЗДАНИЕ. Апрель 2020 г.

*Информация о введении в действие (прекращении действия) настоящего стандарта и изменений к нему на территории указанных выше государств публикуется в указателях национальных стандартов, издаваемых в этих государствах, а также в сети Интернет на сайтах соответствующих национальных органов по стандартизации.*

*В случае пересмотра, изменения или отмены настоящего стандарта соответствующая информация будет опубликована на официальном интернет-сайте Межгосударственного совета по стандартизации, метрологии и сертификации в каталоге «Межгосударственные стандарты»*

© Стандартиформ, оформление, 2016, 2020



В Российской Федерации настоящий стандарт не может быть полностью или частично воспроизведен, тиражирован и распространен в качестве официального издания без разрешения Федерального агентства по техническому регулированию и метрологии

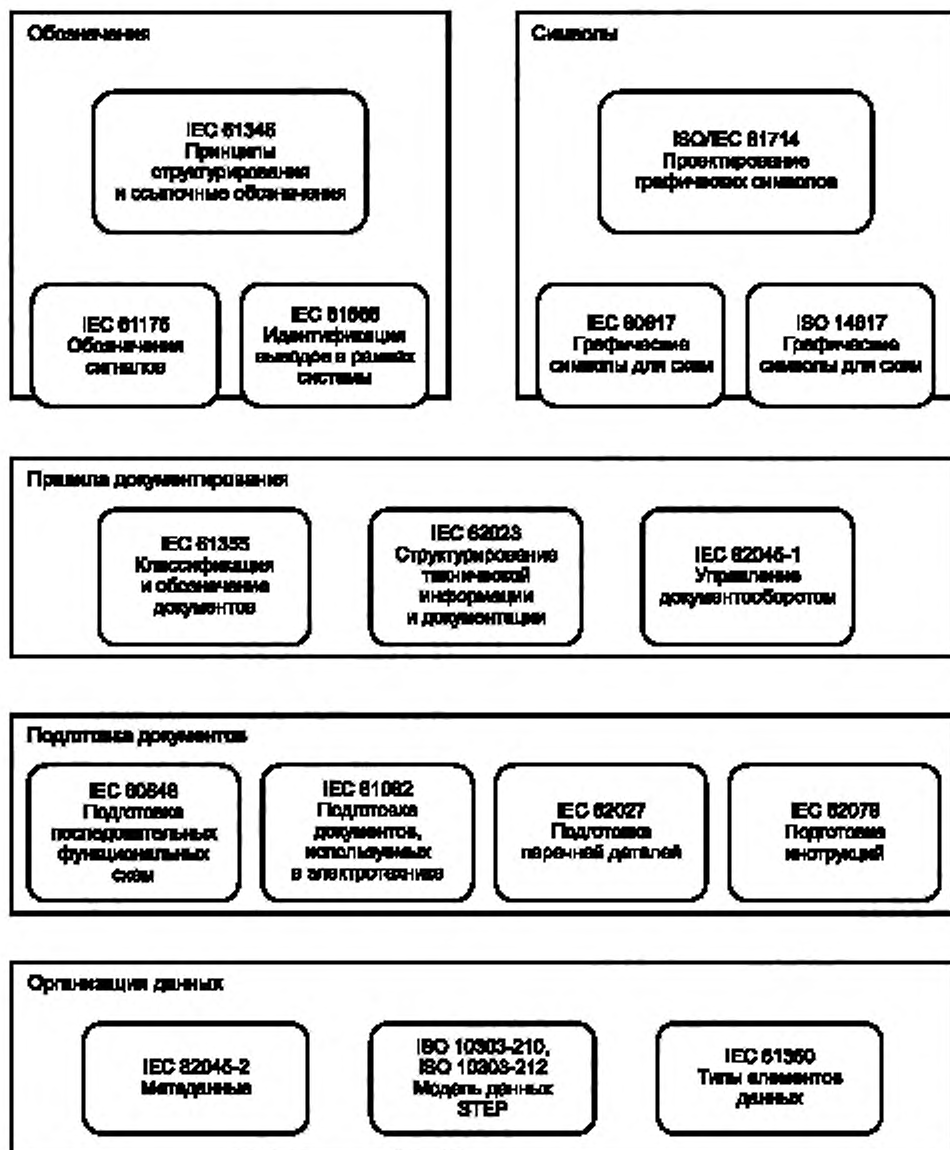
## Содержание

1 Область применения	1
2 Нормативные ссылки	1
3 Термины и определения	3
3.1 Основные термины	3
3.2 Термины, относящиеся к формам представления информации	4
3.3 Термины, относящиеся к основным видам документов	4
3.4 Термины, относящиеся к конкретным видам документов	5
4 Принципы документирования	5
4.1 Общие положения	5
4.2 Структура документации	5
4.3 Представление информации	6
4.4 Идентификатор и обозначение документа	7
5 Правила представления информации	7
5.1 Удобочитаемость и разборчивость	7
5.2 Ориентация текста	8
5.3 Цвета, оттенки и образы	8
5.4 Размеры бумажной страницы	8
5.5 Репродуцирование бумажных страниц	8
5.6 Идентификация страниц	8
5.7 Макет страницы	10
5.8 Перекрестные ссылки	13
5.9 Гиперссылки	14
5.10 Толщина линий на чертежах	14
5.11 Текстовые шрифты	14
5.12 Символика	14
5.13 Масштабирование	16
5.14 Изобразительное представление	16
5.15 Количественные величины, единицы измерения, значения величин и цветовые коды	16
5.16 Представление диапазонов значений и групп элементов	16
5.17 Размерные линии	17
5.18 Выносные и базовые линии	18
5.19 Пояснительные примечания и отметки	18
5.20 Условные обозначения	19
5.21 Обозначения клеммников	20
5.22 Обозначения сигналов	20
6 Виды документов	21
7 Схемы	21
7.1 Общие положения	21
7.2 Схемы общего вида	36
7.3 Функциональные схемы	39
7.4 Принципиальные схемы	40
7.5 Схемы соединений	49
8 Чертежи	53
8.1 Общие положения	53

8.2 Требования к базовым документам .....	54
8.3 Компонировочные чертежи .....	55
9 Таблицы .....	58
9.1 Общие положения .....	58
9.2 Представление условных обозначений .....	58
10 Карты и графики .....	61
10.1 Общие положения .....	61
10.2 Функциональные карты .....	61
10.3 Карты последовательности операций и временные диаграммы .....	61
11 Структурированная документация .....	62
11.1 Общие положения .....	62
11.2 Представление вхождений типа на схемах .....	63
11.3 Перекрестные ссылки .....	65
11.4 Метаданные документа .....	67
12 Требования к САПР, касающиеся совместимости с данным стандартом .....	67
Приложение А (обязательное) Конструирование символических представлений для объектов, не предусмотренных символами IEC 60617 .....	69
Приложение В (справочное) Информация для управления документооборотом и заглавные блоки ..	75
Приложение С (справочное) Кодовые обозначения видов документов и их информационное содержание .....	78
Приложение ДА (справочное) Сведения о соответствии ссылочных международных стандартов межгосударственным стандартам .....	83
Библиография	

## Введение

Настоящий стандарт описывает способы представления информации в документах. Частично эта информация представлена и в других международных стандартах. Ниже приводится иллюстрация взаимосвязи между некоторыми из этих стандартов.



Приведенные примеры предназначены для иллюстрирования конкретных правил и могут не давать полное представление о структуре сложных документов.

**ДОКУМЕНТЫ, ИСПОЛЬЗУЕМЫЕ В ЭЛЕКТРОТЕХНИКЕ.  
ПОДГОТОВКА****Часть 1****Правила**

Documents used in electrotechnology. Preparation. Part 1. Rules

Дата введения — 2015—10—01

**1 Область применения**

В настоящей части IEC 61082 излагаются общие правила и рекомендации по представлению информации в документах, а также специальные правила оформления схем, чертежей и таблиц, используемых в электротехнике.

Из этого стандарта исключены правила и рекомендации, касающиеся всяких представлений аудио- и видеоинформации.

**2 Нормативные ссылки**

В настоящем стандарте использованы нормативные ссылки на следующие стандарты. Для датированных ссылок применяют только указанное издание ссылочного стандарта, для недатированных — последнее издание (включая все изменения).

IEC 60027 (all parts), Letter symbols to be used in electrical technology [Обозначения буквенные, применяемые в электротехнике (все части)]

IEC 60375:2003<sup>1)</sup>, Conventions concerning electric and magnetic circuits (Условные обозначения, касающиеся электрических и магнитных цепей)

IEC 60757:1983, Code for designation of colours (Код для обозначения цветов)

IEC 60617-DB:2001, Graphical symbols for diagrams (Графические символы для диаграмм)

IEC 60848:2002<sup>2)</sup>, GRAFCET specification language for sequential function charts (Язык спецификаций GRAFCET для последовательных функциональных схем)

IEC 61175:2005<sup>3)</sup>, Industrial systems, installations and equipment and industrial products — Designation of signals (Промышленные системы, установки, оборудование и изделия. Обозначения сигналов)

IEC 61286:2001<sup>4)</sup>, Information technology — Coded graphic character set for use in the preparation of documents used in electrotechnology and for information interchange (Информационные технологии. Набор кодированных графических символов, используемый при подготовке документов по электротехнике и для информационного обмена)

IEC 61293:1994<sup>5)</sup>, Marking of electrical equipment with ratings related to electrical supply — Safety requirements (Оборудование электрическое. Маркировка с указанием номинальных значений характеристик источников электропитания. Требования техники безопасности)

<sup>1)</sup> Заменен на IEC 60375(2018).

<sup>2)</sup> Заменен на IEC 60848(2013).

<sup>3)</sup> Заменен на IEC 61175-1(2015).

<sup>4)</sup> Отменен.

<sup>5)</sup> Заменен на IEC 61293(2019).

IEC 61346-1:1996<sup>1)</sup>, Industrial systems, installations and equipment and industrial products — Structuring principles and reference designations — Part 1: Basic rules (Системы, установки и аппаратура промышленные и промышленная продукция. Принципы организационной структуры и ссылочные обозначения. Часть 1. Основные правила)

IEC 61355:1997<sup>2)</sup>, Classification and designation of documents for plants, systems and equipment (Документы для промышленных установок, систем и оборудования. Классификация и обозначение)

IEC 61666:1997<sup>3)</sup>, Industrial systems, installations and equipment and industrial products — Identification of terminals within a system (Системы, установки и аппаратура промышленные и промышленные изделия. Идентификация устройств ввода-вывода в пределах системы)

IEC 61804-1:2003<sup>4)</sup>, Function blocks (FB) for process control — Part 1: Overview of system aspects [Блоки функциональные (FB) для управления процессом. Часть 1. Обзор системных положений]

IEC 61804-2:2002<sup>4)</sup>, Function blocks (FB) for process control — Part 2: Specification of FB concept and Electronic Device Description Language (EDDL) [Блоки функциональные (FB) для управления процессом. Часть 2. Спецификация концепции FB и языка описания электронного устройства (EDDL)]

IEC 62023:2000<sup>5)</sup>, Structuring of technical information and documentation (Структурирование технической информации и документации)

IEC 62027:2000<sup>6)</sup>, Preparation of parts lists (Составление номенклатуры деталей)

IEC 62079:2001<sup>6)</sup>, Preparation of instructions — Structuring, content and presentation (Инструкции и их подготовка. Структура, содержание и представление)

IEC 81714-2:1998<sup>7)</sup>, Design of graphical symbols for use in the technical documentation of products — Part 2: Specification for graphical symbols in a computer sensible form, including graphical symbols for a reference library, and requirements for their interchange (Проектирование графических символов, применяемых в технической документации на изделия. Часть 2. Технические условия на графические символы в адаптируемой для компьютера форме, включая символы для библиографических ссылок, и требования к их обмену)

IEC 82045-1:2001, Document management — Part 1: Principles and methods (Управление документооборотом. Часть 1. Принципы и методы)

IEC 82045-2:2004, Document management — Part 2: Metadata elements and information reference model (Управление документооборотом. Часть 2. Элементы метаданных и информационная эталонная модель)

ISO 31 (all parts), Quantities and units [Величины и единицы измерения<sup>8)</sup> (все части)]

ISO 128-22:1999, Technical drawings — General principles of presentation — Part 22: Basic conventions and applications for leader lines and reference lines (Чертежи технические. Основные принципы изображения. Часть 22. Основные обозначения и применение выносных и средних линий)

ISO 128-30:2001, Technical drawings — General principles of presentation — Part 30: Basic conventions for views (Чертежи технические. Основные принципы изображения. Часть 30. Основные условные обозначения видов)

ISO 2594:1972<sup>9)</sup>, Building drawings — Projection methods (Чертежи строительные. Типы ортогональной проекции)

ISO 3098-5:1997, Technical product documentation — Lettering — Part 5: CAD lettering of the Latin alphabet, numerals and marks (Техническая документация на продукцию. Шрифт для надписей и обозначений. Часть 5. Шрифт из букв латинского алфавита, цифр и знаков, разработанный на основе автоматизированного проектирования)

ISO 5807:1985, Information processing — Documentation symbols and conventions for data, program and system flowcharts, program network charts and system resources charts (Обработка информации.

<sup>1)</sup> Заменен на IEC 81346-1(2009).

<sup>2)</sup> Заменен на IEC 61355-1(2008).

<sup>3)</sup> Заменен на IEC 61666(2010).

<sup>4)</sup> Заменен на IEC 61804-2(2018).

<sup>5)</sup> Заменен на IEC 62023(2011).

<sup>6)</sup> Заменен на IEC/IEEE 82079-1(2019).

<sup>7)</sup> Заменен на IEC 81714-2(2006).

<sup>8)</sup> Подборка опубликована в справочнике по стандартам ISO Quantities and units.

<sup>9)</sup> Заменен на ISO 128-43:2015.



Символы, применяемые в документации, и обозначения для блок-схем данных программ и систем, схем программных сетей системных ресурсов)

ISO 5455:1979, Technical drawings — Scales (Технические чертежи. Масштабы)

ISO 5456-2:1996, Technical drawings — Projection methods — Part 2: Orthographic representations (Чертежи технические. Методы проецирования. Часть 2. Представление в ортогографической проекции)

ISO 5457:1999, Technical product documentation — Sizes and layout of drawing sheets (Техническая документация на продукцию. Форматы и представление графических элементов на листах чертежной бумаги)

ISO 10209-1:1992<sup>1)</sup>, Technical product documentation — Vocabulary — Part 1: Terms relating to technical drawings; general and types of drawings (Техническая документация на продукцию. Словарь. Часть 1. Термины, касающиеся технических чертежей: общие и по типам чертежей)

ISO 10628:1997<sup>2)</sup>, Flow diagrams for process plants — General rules (Схемы для технологических установок. Общие правила)

ISO 14617 (all parts), Graphical symbols for diagrams [Графические символы для схем (все части)]

ISO 81714-1:1999<sup>3)</sup>, Design of graphical symbols for use in the technical documentation of products — Part 1: Basic rules (Разработка графических символов для использования в технической документации на изделия. Часть 1. Основные правила)

### 3 Термины и определения

В настоящем стандарте применены следующие термины с соответствующими определениями:

#### Примечания

1 Курсивом выделены термины, для которых в тексте стандарта имеется соответствующее определение.

2 Более подробные сведения о различных видах документов приведены в приложении С.

#### 3.1 Основные термины

3.1.1 **носитель данных** (data medium): Материал, на который могут записываться данные и с которого они могут считываться для извлечения.

[ISO/IEC 2382-1, определение 01.01.51]

3.1.2 **документ** (document): Фиксированный объем структурированной информации, предназначенной для восприятия человеком и являющийся объектом управления и обмена при взаимодействии пользователей и систем.

#### Примечания

1 Термин «документ» не ограничивается его толкованием в юриспруденции.

2 Документ может иметь конкретное обозначение в соответствии с типом содержащейся в нем информации и формой ее представления; например, это может быть схема общего вида, таблица соединений или функциональная схема.

[ISO/IEC 8613-1, определение 3.58, измененное]

3.1.3 **вид документа** (document kind): Тип, к которому относится документ, определяемый соответственно его конкретному информационному наполнению и форме представления информации.

[IEC 61355, определение 3.5]

3.1.4 **документация** (documentation): Коллекция документов, относящихся к объекту рассмотрения.

[IEC 62023, определение 3.2.2]

Примечание — Документация может содержать технические, коммерческие и другие документы.

3.1.5 **база данных** (database): Коллекция данных, организованная согласно ее концептуальной структуре, описывающей характеристики данных и отношения между информационными объектами (сущностями), и охватывающая одну или несколько прикладных областей.

[ISO/IEC 2382-1, определение 01.08.05]

3.1.6 **гиперссылка** (hyperlink): Активная связь, ведущая от одного фрагмента информационного представления к другому фрагменту того же самого или другого информационного представления.

<sup>1)</sup> Заменен на ISO 10209:2012.

<sup>2)</sup> Заменен на ISO 10628-1:2014.

<sup>3)</sup> Заменен на ISO 81714-1:2010.

Примечания

1 Гиперссылка активизируется только в том случае, если информационное представление документа используется под управлением компьютера.

2 Наличие гиперссылки обеспечивает пользователю возможность перейти к другой точке информационного представления путем активизации гиперссылки.

**3.1.7 объект (object):** Сущность, трактуемая соответствующим образом в процесс проектирования, конструирования, реализации, использования, технического обслуживания и вывода из эксплуатации.

Примечания

1 Сущность может представлять собой физический или не физический «предмет» либо связанную с ним совокупность информационных единиц.

2 В зависимости от целевого назначения объект может рассматриваться в разных разрезах, называемых «асpekтами».

[IEC 61346-1, определение 3.1]

**3.1.8 ссылочное обозначение (reference designation):** Идентификатор конкретного *объекта* по отношению к системе, частью которой он является, учитывающий один или несколько аспектов системы.

[IEC 61346-1, определение 3.7]

**3.1.9 одноуровневое ссылочное обозначение (single-level reference designation):** *Ссылочное обозначение*, присваиваемое с учетом *объекта*, частью которого является рассматриваемый компонентный объект.

[IEC 61346-1, определение 3.8]

**3.1.10 система ссылочных обозначений (reference designation set):** Совокупность *ссылочных обозначений*, в рамках которой хотя бы одно из них однозначно идентифицирует *объект*, представляющий интерес для пользователя.

Примечание — Другие элементы этой совокупности не обязательно должны иметь отношение к интересующему объекту, за исключением других объектов, частью которых он является.

[IEC 61346-1, определение 3.10]

**3.1.11 изделие, продукт (product):** Результат трудового, природного или производственного процесса.

**3.1.12 компонент (component):** Промышленное *изделие*, которое служит для выполнения конкретной функции (одной или нескольких), не разбивается на более мелкие части или неразделимо физически в аспекте целевого использования и предназначено для применения в составе сборочного *изделия* более высокого уровня.

## 3.2 Термины, относящиеся к формам представления информации

**3.2.1 чертежная форма (drawing form):** Представление информации с использованием графических средств.

**3.2.2 изобразительная форма (pictorial form):** Представление информации с использованием изображений или абстрактных геометрических построений независимо от фактических пространственных характеристик описываемых объектов.

Примечание — Изобразительные формы могут быть двухмерными либо трехмерными.

**3.2.3 текстовая форма (textual form):** Представление информации с помощью слов и чисел.

## 3.3 Термины, относящиеся к основным видам документов

**3.3.1 чертеж (drawing):** Представление обычно с помощью *чертежной формы* самих *объектов* и их взаимного расположения относительно друг друга.

Примечание — Общие планы, сечения, разрезы, эскизы и различные виды, как они определены в ISO 10209-1, являются разными типами чертежей.

**3.3.2 графическое представление, схема (diagram):** Представление, в котором обычно используется *чертежная форма*, а графические символы указывают на различные *объекты* и связи между ними.

[ISO 10209-1, определение 2.4, измененное]

3.3.3 **карта; график** (chart; graph): Представление, в котором обычно используется *чертежная форма*, отображающая отношение между двумя и более изменяющимися количественными величинами, операциями или состояниями.

[ISO 10209-1, определение 2.1, измененное]

3.3.4 **таблица; список** (table; list): Представление информации в столбцах и строках.

Примечания

1 Список — это особый вид табличной формы.

2 Представление в ячейке таблицы может иметь любую форму.

#### 3.4 Термины, относящиеся к конкретным видам документов

3.4.1 **чертеж общего вида, обзорный чертеж** (overview diagram): Схематическое представление общего вида *объекта* с низким уровнем детализации.

3.4.2 **функциональная схема** (function diagram): *Схема*, предоставляющая информацию о функциональном поведении *объекта*.

3.4.3 **принципиальная схема** (circuit diagram): *Схема*, предоставляющая информацию о взаимодействии *компонентов* электрических цепей, одновременно содержащая сведения о физических соединениях.

3.4.4 **схема соединений** (connection diagram): *Схема*, предоставляющая информацию о физических соединениях между *компонентами* или блоками.

3.4.5 **эквивалентная схема цепи** (equivalent-circuit diagram): *Схема*, предоставляющая информацию об электрической и/или магнитной поведенческой модели *объекта*.

3.4.6 **функционально-логическая схема** (logic-function diagram): *Функциональная схема*, в которой используются преимущественно символы элементов двоичной логики.

3.4.7 **компоновочный чертеж** (arrangement drawing): *Чертеж*, несущий информацию об абсолютном и относительном расположении *объектов*.

3.4.8 **таблица соединений** (connection table): *Таблица*, несущая информацию о физических соединениях между компонентами или блоками.

3.4.9 **карта последовательности операций** (sequence chart): *Карта*, несущая информацию о порядке выполнения операций либо о последовательности смены состояний блоков системы.

3.4.10 **временная диаграмма** (time sequence chart): *Карта последовательности операций*  $t$  с нанесенными метками по оси времени в определенном масштабе.

## 4 Принципы документирования

### 4.1 Общие положения

Техническая документация играет важную роль в планировании, проектировании, производстве, монтаже, вводе в действие, освоении, техническом обслуживании и выводе из эксплуатации изделия или системы.

Цель документирования состоит в том, чтобы предоставить информацию в наиболее удобной форме. Кроме того, документация призвана обеспечить и гарантировать полное соответствие изделия или системы действующим требованиям к безопасности, защите окружающей среды и уровню надежности.

Техническая документация является существенной частью комплекта поставки оборудования и играет важнейшую роль во всех процессах, связанных с его послепродажным обслуживанием.

### 4.2 Структура документации

В стандарте IEC 61346-1 установлено, что информация об изделиях и системах может быть организована в виде древовидных структур. Такой способ представления информации позволяет показать, каким образом исходный объект разбивается на составляющие объекты, например процесс на подпроцессы или изделие на составляющие его детали.

В соответствии с требованиями IEC 61355, документ должен содержать описание надлежащих объектов и имеет четкую привязку ко всем охватываемым объектам. Связь документа с описываемым объектом обычно показывается посредством использования его обозначения в обозначении самого документа.

Примечание — Условным обозначением объекта может быть его кодовое наименование (применительно к эпизодическим документам) или код типа (применительно к документам, разделяемым на типы). Более подробная информация по этому вопросу приведена в разделе 11.

Использование структурированных представлений приводит к появлению иерархических структур в организации информации (см. IEC 62023). Это значит, что информация представляется в привязке к конкретным уровням, которые отличаются степенью ее детализации. Например, документы, относящиеся к объекту, представленному самым верхним узлом иерархии, содержат общую информацию о системе в целом, а документы, относящиеся к другим объектам, представленным в этой структуре, ассоциируются с более подробной информацией о составляющих элементах (см. также раздел 11).

Такие же принципы структурирования распространяются на процессы проектирования и производства — в части разделения труда или субординации работ. Изготовитель того или иного компонента предоставляет по нему всю информацию, необходимую для понимания и использования при организации его поставки без учета влияния внешних событий. Документация по такому компоненту или подсистеме может быть встроена в любую систему на соответствующем уровне ее структуры.

### 4.3 Представление информации

Представление информации в документе должно быть однозначным и ориентированным на практическое использование. Отсюда следует, что одна и та же информация может представляться в разных документах одного и того же типа или в документах разных типов; при этом одна и та же информация в разных местах ее представления должна быть совместимой.

Информация, хранимая в базе данных независимо от какой-либо формы представления, должна быть доступна в разных разрезах именно в тот момент, когда необходима, и в форме представления, наиболее подходящей для использования по назначению, при наличии адекватных инструментальных средств, реализующих правила, установленные данным международным стандартом (см. рисунок 1).

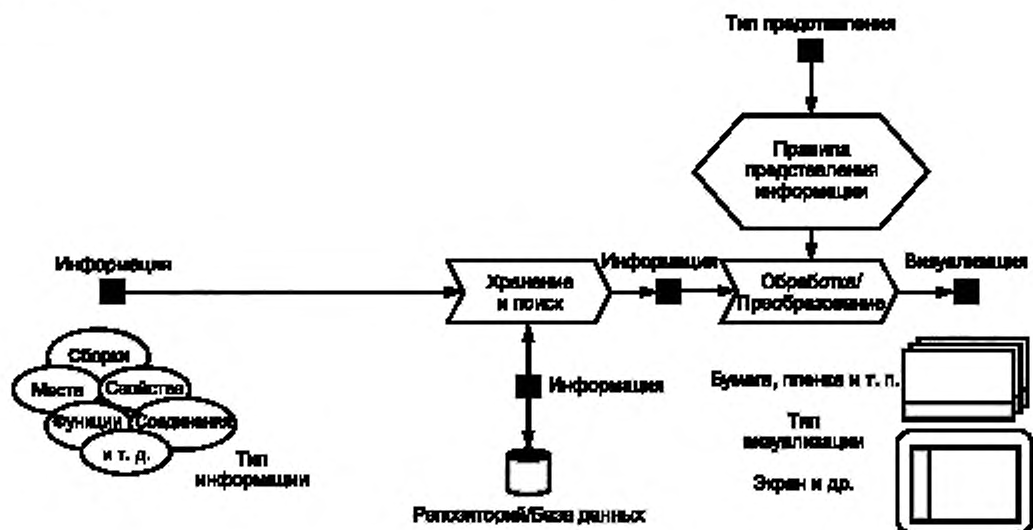


Рисунок 1 — Документы, формируемые на основе информации, хранимой в базе данных

Предопределенные формы представления информации задаются видами используемых документов (см. IEC 61355 и приложение С в данном стандарте).

Информация, хранимая с учетом конкретной формы представления, то есть в виде документов, правила настоящего Международного стандарта применяются в процессе подготовки документа, как показано на рисунке 2. Документ может быть сформирован средствами САПР либо непосредственно выведен на бумажный или иной эквивалентный носитель.

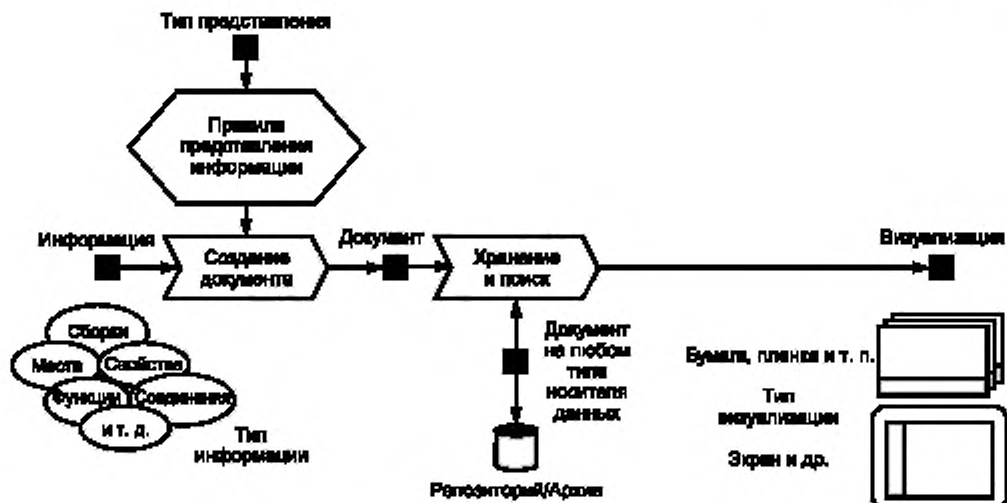


Рисунок 2 — Документы, формируемые и хранимые в базе данных

#### 4.4 Идентификатор и обозначение документа

Каждый документ должен быть снабжен хотя бы одним идентификатором, однозначным в данном контексте. Поскольку документ может однозначно идентифицироваться в рамках нескольких контекстов, нужный контекст должен поясняться в самом документе или в документации технической поддержки.

##### Примечания

1 Контекст, в котором действует идентификатор документа, может быть определен:

- путем установления организации, ответственной за правильность идентификатора документа, например компании, которая его формирует, или
- посредством использования признанной в международном масштабе системы нумерации документов или публикаций, например ISBN, ISSN, EAN, UPC.

Для соотношения отдельных частей документации с описываемыми объектами документ может иметь обозначение в соответствии с разделом 5 стандарта IEC 61355.

2 Согласно требованиям IEC 61355, обозначение объекта должно быть составной частью классификационного кода документа DCC (document classification code). Обозначение объекта, описанное в IEC 61355, представляет собой код по IEC 61346-1 или любой другой непротиворечивый идентификатор.

Если обозначение объекта не является ссылочным кодом, оно должно быть четко отличимым от любого ссылочного обозначения.

## 5 Правила представления информации

### 5.1 Удобочитаемость и разборчивость

Когда информация выдается пользователю, ее представление должно быть разборчивым в рабочих условиях. Удобочитаемость и разборчивость информации определяются следующими факторами:

- используемыми формами представления и их сочетаниями;
- способом разбивки представления на страницы;
- размерами страницы (см. 5.4);
- предполагаемыми изменениями характеристик страницы;
- применяемыми способами упрощения представлений (см. 5.20.2, 7.1.2.3 и 7.1.3.6);
- эффективностью использования гиперссылок (см. 5.9);
- степенью динамичности используемых представлений;
- используемой средой представления информации (например, на бумаге или на экране).

Информация может представляться в следующих сочетаниях:

- символы (см. 5.12 и 7.1.2);
- строки (см. 5.10, 5.17, 5.18 и 7.1.3);

- текст и отдельные строки (см. 5.11 и 5.16);
- рисунки (см. 5.14);
- очертания объектов;
- разные цвета, оттенки и образы (см. 5.3).

## 5.2 Ориентация текста

Текст внутри документа должен иметь горизонтальное либо вертикальное расположение и быть удобным для просмотра от нижнего или правого края документа, как показано на рисунке 3.

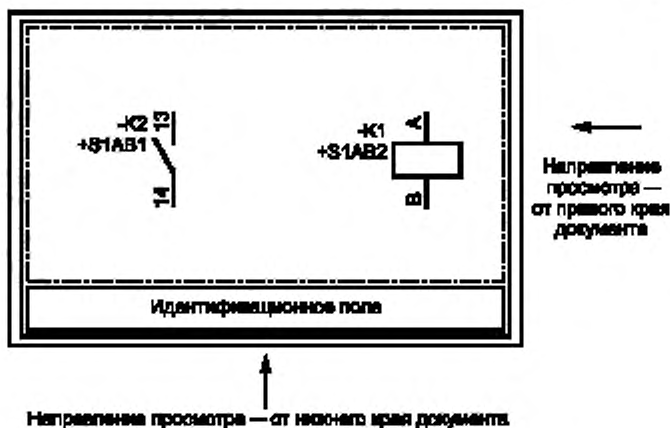


Рисунок 3 — Направления просмотра документа

## 5.3 Цвета, оттенки и образы

Цвета следует использовать только в том случае, если они несут дополнительную информацию. Восприятие различных цветов не должно быть единственным средством интерпретации представлений информации в документе.

**Примечание** — Примеры применения различных цветов для конкретных целей приводятся в ISO 3864-1, IEC 60204-1 и IEC 60073. Значения цветовых кодов должны указываться в самом документе или в документации технической поддержки.

Различные цветовые выделения или образные представления могут применяться для удобства различения многочисленных областей документа или поверхностей описываемых объектов. Применительно к бумажным и другим эквивалентным носителям использование цветов, оттенков и/или образных представлений целесообразно при черно-белой печати.

## 5.4 Размеры бумажной страницы

Размеры бумажных страниц или их эквивалентов на ином носителе должны соответствовать требованиям пункта 3.1 стандарта ISO 5457. При этом в случае использования в основном изобразительной и графической форм представления информации рекомендуется применять формат А3.

Расширенные размеры, определенные в разделе 3 вышеуказанного стандарта, не должны использоваться.

## 5.5 Репродуцирование бумажных страниц

В бумажных документах или документах на эквивалентных носителях, предназначенных для размножения или микрофильмирования, в соответствии с пунктом 4.3 стандарта ISO 5457 могут добавляться центровочные метки — для облегчения вышеуказанных операций.

## 5.6 Идентификация страниц

Документ может состоять из нескольких страниц, поэтому для идентификации каждой страницы, например с целью обеспечения ссылок на нее, к идентификатору документа должен добавляться

идентификационный код страницы. Отдельная страница документа идентифицируется комбинацией идентификаторов документа и страницы, как показано на рисунке 4.

Примечание — В соответствии с пунктом 7.2 стандарта IEC 61355, идентификатором страницы может служить ее порядковый номер, добавляемый к кодовому обозначению документа.

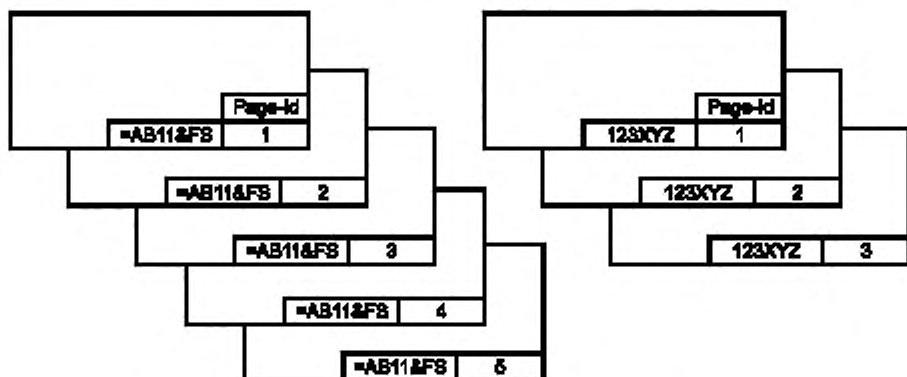
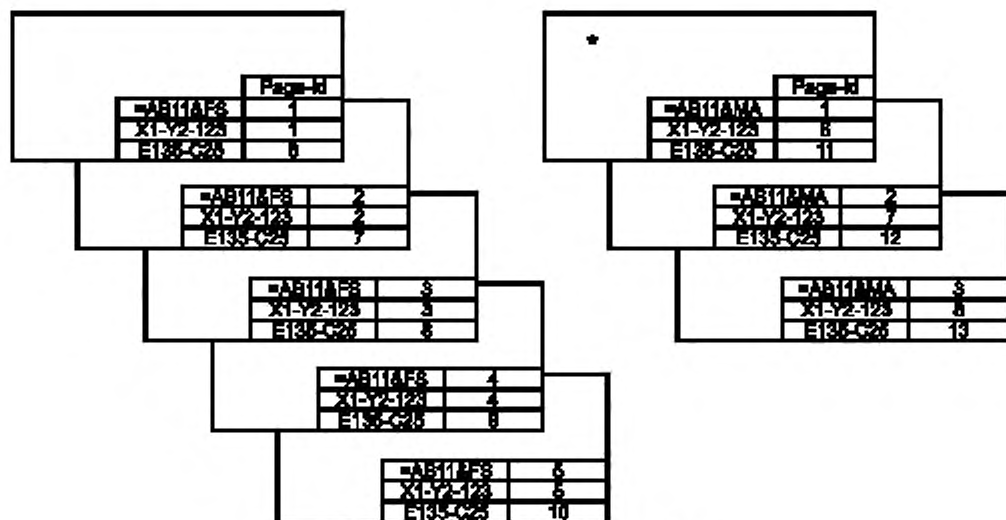


Рисунок 4 — Примеры документов, снабженных идентификаторами документа и страницы

Если какая-то страница документа ассоциируется с идентификаторами нескольких документов, то она должна иметь разные идентификаторы страницы для разных идентификаторов документов, как показано на рисунке 5.

Примечание — Идентификатор одной и той же страницы, относящийся к разным идентификаторам документов, может выглядеть одинаково.



Пояснение к странице, отмеченной звездочкой \*

Обозначение документа по IEC 61355	=AB11&MApage1
Номер документа поставщика	X1-Y2-123page 6
Номер документа заказчика	E135-C25page11

Рисунок 5 — Пример документов с несколькими идентификаторами документа

Идентификатор страницы (Page-Id) должен непосредственно примыкать к идентификатору документа, с которым он ассоциируется (соответствующий пример см. в разделе В.2).

## 5.7 Макет страницы

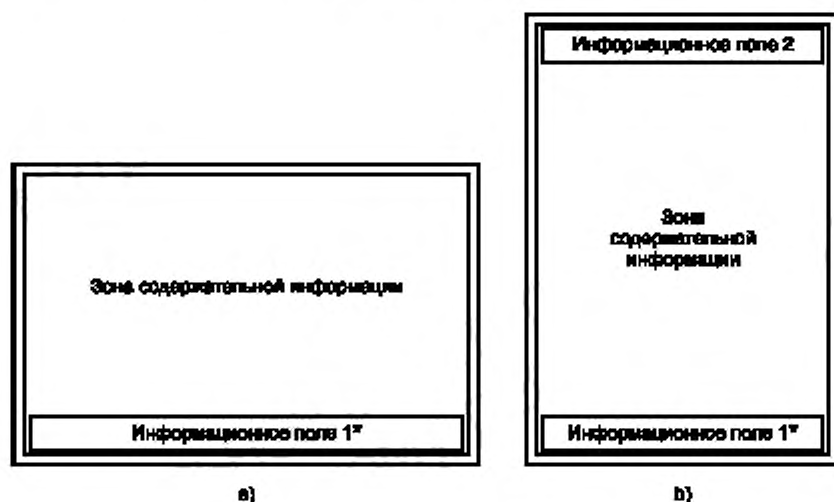
### 5.7.1 Общие положения

Страница документа разделяется на следующие области:

- одно или несколько идентификационных полей (см. 5.7.2) и
- одну зону содержательной информации (см. 5.7.3).

Каждая страница должна иметь хотя бы одно идентификационное поле, четко отделенное от зоны содержательной информации, например рамкой.

На рисунке 6 показаны примеры страниц с одним и более идентификационными полями.



\* Обязательные поля для документов с чертежной формой представления информации:

- страница с одним идентификационным полем;
- страница с двумя идентификационными полями

Рисунок 6 — Примеры страниц с заданными идентификационными полями

## 5.7.2 Идентификационное поле

### 5.7.2.1 Общие положения

Информация, представляемая в идентификационном поле, должна содержать метаданные, имеющие отношение к пользователю документа. Эти метаданные должны соответствовать требованиям IEC 82045-2.

В разделе В.1 настоящего стандарта приведен частичный список коллекции метаданных IEC 82045-2, подлежащих включению в документы.

### 5.7.2.2 Идентификационное поле документов с чертежной формой представления информации

Одно такое поле должно размещаться внизу страницы. Дополнительные идентификационные поля могут располагаться слева, справа и сверху (см. рисунок 6).

В рамках идентификационного поля, находящегося внизу документа, справа должна размещаться информация, касающаяся его распознавания и классификации: например, небольшой блок данных, соответствующий требованиям ISO 7200. Пример, приведенный в разделе В.2, показывает возможное оформление заглавного блока, а в разделе В.3 содержатся примеры расположения идентификационных полей на страницах разных форматов.

**Примечание** — При размещении информации в идентификационном поле следует принимать во внимание возможность пробивки отверстий в этой области для сшивки листов.



### 5.7.3 Содержательная информация

#### 5.7.3.1 Общее замечание

В зоне содержательной информации должны приводиться сведения об интересующем объекте.

#### 5.7.3.2 Модуль размерности

Модуль  $M$  используется для гармонизации графических представлений объектов, например координатных сеток, систем отсчета, чертежных сеток и размеров символов.

Применительно к бумажным представлениям и их эквивалентам модуль размерности должен принимать одно из следующих значений в миллиметрах:

1,8 (2,0) мм; 2,5 мм; 3,5 мм; 5 мм; 7 мм; 10 мм; 14 мм; 20 мм.

Не рекомендуется использовать модуль меньше 2,5 мм. Если все-таки модуль 1,8 (2,0) мм применяется, то следует уделить особое внимание обеспечению разборчивости документа.

Примечание — В IEC 81714-2 определено, что минимальная величина модуля размерности для построения графических символов составляет 2,0 мм, а не 1,8 мм.

Для получения более полной информации о масштабировании и изменении размерного модуля следует обратиться к стандарту IEC 81714-2.

#### 5.7.3.3 Чертежная сетка

Для целей позиционирования символов, геометрических линий и строк текста зоны содержательной информации и идентификационные поля могут снабжаться чертежной сеткой с модулем  $1M$ .

Допустимые значения  $M$  приведены в 5.7.3.2.

#### 5.7.3.4 Координатная сетка

Для целей построения систем координат (см. 5.8) в документах, представляющих информацию на бумажном или эквивалентном носителе в изобразительной или графической форме, согласно требованиям ISO 5457, должна присутствовать координатная сетка с шагом 10M, 16M или 20M.

Примечание — При разбивке строк и столбцов равенство их шага не обязательно: например, строки могут иметь шаг 20M, а столбцы — шаг 16M.

Возможные значения  $M$  приведены в 5.7.3.2.

Примечание — Если, например, для  $M$  выбрано значение 2,5 мм, то координатная сетка будет иметь шаг 40 мм или 50 мм.

Нумерация точек сетки должна начинаться с левого верхнего угла пространства страницы, отведенного для зоны содержательной информации. Строки сетки должны обозначаться заглавными латинскими буквами A, B, C, ..., за исключением букв I и O. Столбцы сетки должны нумероваться последовательно, начиная с нуля или единицы, как показано на рисунке 7.

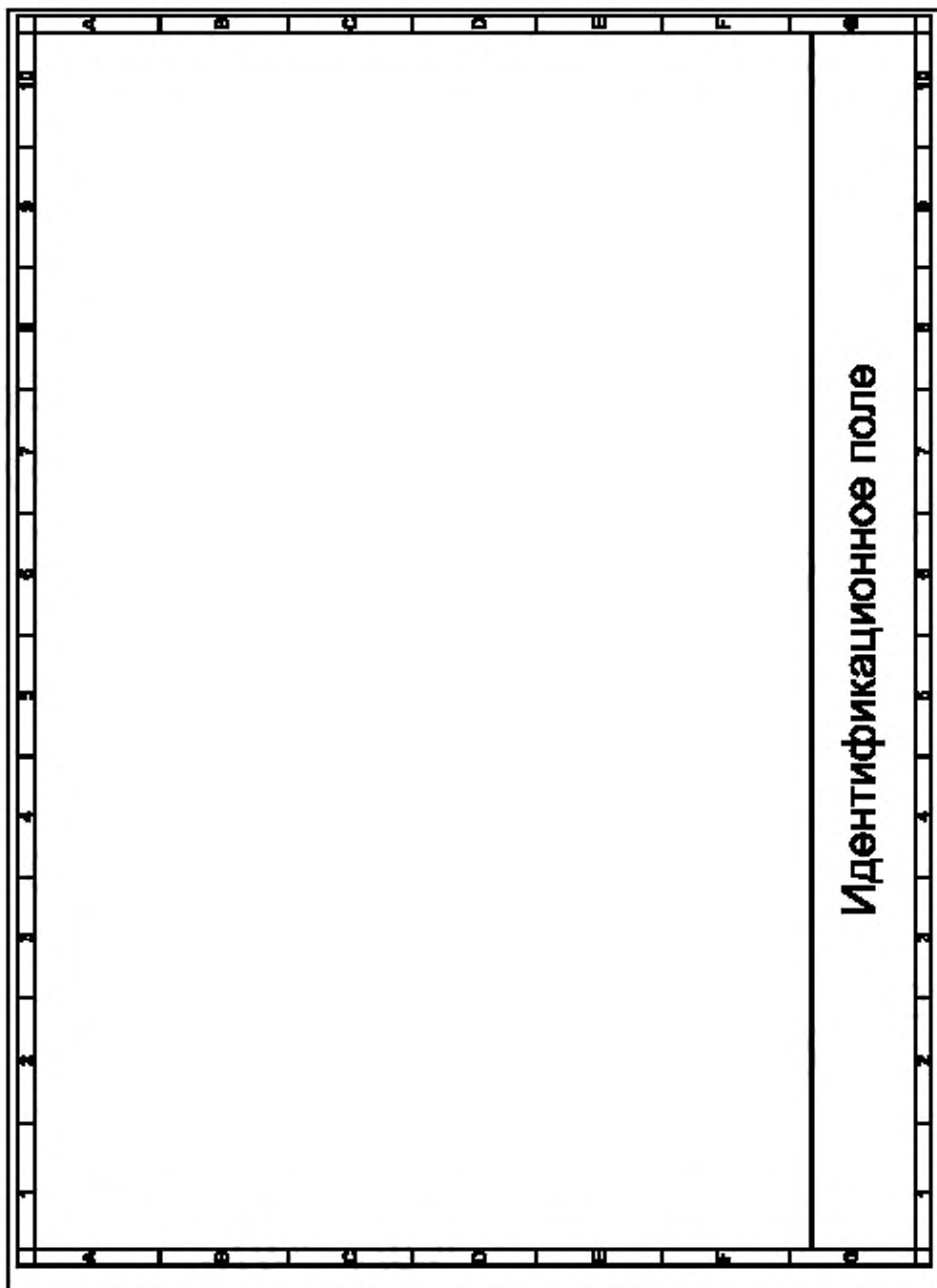


Рисунок 7 — Пример координатной сетки (формат А3, альбомная ориентация, модуль размерности 2,5 мм, сетка с шагом 16М)

## 5.8 Перекрестные ссылки

Перекрестная ссылка может относиться к документу, странице или к определенной зоне страницы и должна представляться следующим образом:

- Документ;
- Страница;
- Столбец, строка или зона.

Документ идентифицируется в соответствии с разделом 4.4. Если на странице документа присутствуют идентификаторы других документов, то во избежание возможной путаницы в самом документе либо в соответствующей технической документации должно быть четко указано, какой из идентификаторов используется для перекрестных ссылок.

Страница идентифицируется в соответствии с разделом 5.6, и идентификатору предшествует символ косой черты с правым наклоном «СОЛИДУС» (/).

Зона идентифицируется знаком «ТОЧКА» ( . ), за которым следуют координаты, определенные в соответствии с 5.7.3.4. Если возможно неоднозначное толкование, то перекрестная ссылка подлежит заключению в квадратные скобки [...].

*Примеры:*

<b>=EA2=S1&amp;FS/3.B2</b>	<i>Ссылка на зону B2 страницы 3 документа типа FS (то есть на принципиальную схему), описывающую объект =EA2=S1</i>
<b>ZAB&amp;FS/3.B2</b>	<i>Ссылка на зону B2 страницы 3 документа типа FS (то есть на принципиальную схему), описывающую объект типа ZAB</i>
<b>XYZ123456/3.B2</b>	<i>Ссылка на зону B2 страницы 3 документа XYZ123456</i>
<b>XYZ123456/3</b>	<i>Ссылка на страницу 3 документа XYZ123456</i>
<b>XYZ123456</b>	<i>Ссылка на документ XYZ123456</i>

Если ссылка относится к тому же самому документу, то указание на документ может опускаться.

*Примеры:*

**/FS/3.B2** *Ссылка на зону B2 страницы 3 документа типа FS (то есть на принципиальную схему), описывающего тот же самый объект*

**&FS** *Ссылка на группу документов типа FS (то есть на принципиальные схемы) того же самого объекта*

**/3.B2** *Ссылка на зону B2 страницы 3 того же самого представления информации*

**/2** *Ссылка на страницу 2*

Если дается ссылка на ту же самую страницу, то указание на документ и страницу может опускаться. В этом случае идентификатору строки, столбца или зоны должен предшествовать символ косой черты с правым наклоном «СОЛИДУС» (/).

*Примеры:*

**/B2** *Ссылка на зону B2 той же самой страницы*

**/2** *Ссылка на столбец 2 той же самой страницы*

На рисунке 8 показаны примеры использования перекрестных ссылок.

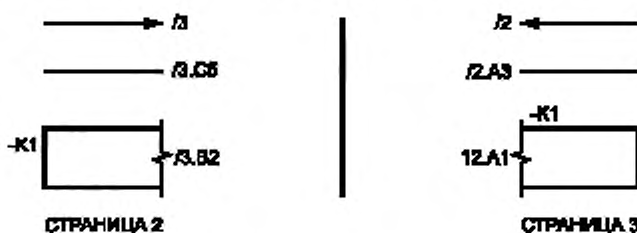


Рисунок 8 — Примеры использования перекрестных ссылок

## 5.9 Гиперссылки

Гиперссылки могут использоваться как средство облегчения навигации между различными группами данных, например между страницами документа, между документами или для обращения к внешним источникам информации.

Сам процесс навигации не должен зависеть от функционирования гиперссылок.

Гиперссылки могут также использоваться для связывания документов или их составных частей. Однако следует соблюдать особую осторожность, когда документ требует отслеживания вносимых изменений (см. IEC 82045-1, раздел 4.5).

## 5.10 Толщина линий на чертежах

Толщина линий для чертежей может вычисляться по формуле

$$0,1 * (\sqrt{2})^n \cdot M, n = 0, 1, 2, 3, \dots$$

Значение M приведено в 5.7.3.2.

Примечания

1 Если, например, для M выбрано значение 2,5 мм, то толщина линии может быть равной 0,25 мм, 0,35 мм и т. д.

2 Для представлений информации на бумаге и эквивалентных носителях возможны значения толщины линий 0,18 (0,2); 0,25; 0,35; 0,5; 0,7 и 1,0 мм.

Если используются две и больше линий одного типа, но разной толщины, то соотношение их толщин должно быть не менее 2 : 1.

Примечание — В ISO 6428 определены правила микрофильмирования информационных представлений, и эти правила могут влиять на конкретный выбор толщины линий.

## 5.11 Текстовые шрифты

Для представлений информации в чертежной форме должен использоваться шрифт для надписей CB, вертикальный (V), в соответствии с ISO 3098-5. При этом, согласно тому же стандарту, может использоваться как шрифт для табличных надписей, так и пропорциональный шрифт. В этом случае действуют дополнительные правила:

- в соответствии с приложением E.2.7 стандарта IEC 81714-2 коэффициент уменьшения межсимвольных интервалов должен быть равен нулю. При использовании табличных надписей должен применяться коэффициент пропорциональности символов 0,81 — согласно пункту 6.7.2 стандарта IEC 81714-2;

- высота текстовой строки выводится из формулы

$$0,1 * (\sqrt{2})^n \cdot M, n = 0, 1, 2, 3, \dots$$

Значение M приведено в 5.7.3.2.

Примечания

1 Если, например, для M выбрано значение 2,5 мм, то высота текста может быть равной 0,25 мм, 0,35 мм и т. д.

2 Для представлений информации на бумаге и эквивалентных носителях возможны значения высоты текстовой строки 1,8; 2,5; 3,5; 5; 7 и 10 мм;

- наклонные надписи (иначе называемые *курсивными*), выполняемые шрифтом CB (S) из ISO 3098-5, могут использоваться для буквенных символов при количественных величинах;

- если используется какой-то шрифт, отличный от предусмотренных в ISO 3098-5, то гарнитура текстовых символов должна соответствовать стилю штриха, представленному в ISO 3098-5;

- для документов, участвующих в информационном обмене между системами автоматизированного проектирования (САПР), должны приниматься во внимание правила IEC 81714-2.

## 5.12 Символика

### 5.12.1 Выбор символов

Используемые символы должны отвечать требованиям соответствующих стандартов IEC, ISO или IEC/ISO, как, например:

- IEC 60617 — применительно к электрическим объектам на схемах и установочных чертежах;

- ISO 14617 — для не электрических объектов в схемах;
- ISO 5807 — применительно к основным блок-схемам, считая предусмотренные в ISO 81714-1.

Символы, которые отображают функции, могут использоваться независимо от рассматриваемой технологии: например, в волоконно-оптике возможно использование символов из IEC 60617 (см. рисунок 9).

Символы, предназначенные для применения в приложениях САПР, должны дополнительно соответствовать IEC 81714-2.

В тех случаях, когда какое-то символическое обозначение существует в нескольких видах, должны выбираться те из них, которые наилучшим образом подходят для конкретной цели представления информации.

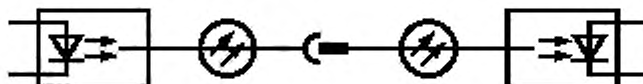


Рисунок 9 — Пример использования символов волоконно-оптической связи

Если подходящий символ отсутствует, должны использоваться общие символы S00059, S00060 или S00061 из IEC 60617; как вариант, возможно конструирование символического обозначения в соответствии с правилами IEC 60617 и ISO 81714-1 (см. также приложение А).

Тот или иной существующий символ может заменяться одним из общих символов S00059, S00060 или S00061 из IEC 60617, если:

- рассматриваемый символ вписывается в символ общего типа как признак классификации или
- в общий символ вписывается пояснительная надпись (как, например, на рисунке 10).

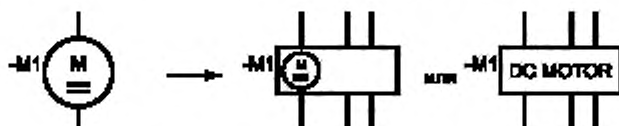


Рисунок 10 — Пример замены частного символа общим

### 5.12.2 Размеры символов

Конкретное значение символа определяется его формой и содержанием. Размер и толщина линий не играют здесь никакой роли.

Символы в IEC 60617 отображены на фоне сетки с указанием модуля М для определения их пропорций. Символы, используемые в документации, должны по возможности сохранять свой размер по отношению к модулю М.

Символическое обозначение может расширяться, сокращаться или заменяться одним из общих символов S00059, S00060 или S00061 из IEC 60617 с добавлением классификационного символа для того, чтобы:

- увеличить число входов или выходов;
- облегчить добавление необходимой информации;
- подчеркнуть определенные характеристики;
- упростить использование символа как классификационного
- или соблюсти масштаб чертежа, плана или карты.

При растяжении или сокращении символического обозначения его форма должна сохраняться неизменной, как показано на рисунке 11.

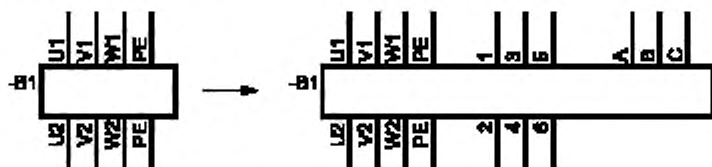


Рисунок 11 — Пример расширения символического обозначения

### 5.12.3 Ориентация символов

Должны также использоваться символы, определяющие направление технологического процесса на схеме. Когда ориентация символа при вставке в схему отличается от той, которую он имеет в стандарте на символы, его можно поворачивать и отображать зеркально, если при этом смысловое значение символа не изменяется (см. рисунок 12). В ряде случаев может оказаться необходимым пере проектирование символа в соответствии с правилами ISO 81714-1.

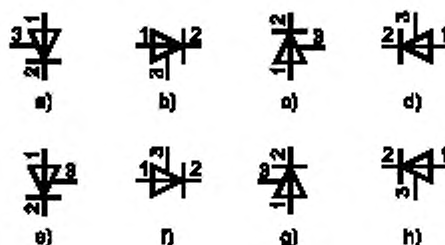


Рисунок 12 — Повороты и/или зеркальное отображение символа S00055 из IEC 60617

Буквенные и графические метки или метки входов и выходов в символических обозначениях должны иметь горизонтальную или вертикальную ориентацию и читаться на странице в направлении от ее нижнего или правого края (см. рисунок 12).

Примечание — На рисунке 12 символ в положении а) относится к числу охватываемых стандартом IEC 60617. Положения б), с) и д) занимают в результате пошагового поворота символа на 90° против часовой стрелки. Положения е), ф), г) и г) являются результатом зеркального отображения символов, находящихся в положениях а), б), с) и д) относительно горизонтальной оси, соответственно.

### 5.13 Масштабирование

Для информации, представляемой в масштабе, конкретный масштаб должен выбираться в соответствии с ISO 5455.

В информационных целях может добавляться измерительная линейка, которая затем должна быть показана в зоне содержательной информации.

### 5.14 Изобразительное представление

Информация в виде двумерных изображений должна представляться в соответствии с ISO 128-30 с использованием метода прямоугольных проекций согласно ISO 5456-2.

Применительно к информации, касающейся зданий в двумерном представлении, используются правила ISO 2594.

### 5.15 Количественные величины, единицы измерения, значения величин и цветовые коды

Количественные величины, единицы измерения и значения величин подлежат представлению буквенными символами в соответствии с IEC 60027 или другими подходящими стандартами IEC на буквенные символы. Применительно к элементам, выходящим за пределы области действия нормативных документов IEC, должен приниматься во внимание стандарт ISO 31. Примеры применения буквенных символов показаны в А.3 и А.4.

Коды для обозначения цветов должны соответствовать IEC 60757.

### 5.16 Представление диапазонов значений и групп элементов

Диапазон значений должен представляться символом «HORIZONTAL ELLIPSIS» «...» (троеточие) между нижней и верхней границами диапазона.

Примечание — Используемые ниже квадратные скобки не являются частью соответствующей последовательности знаков.

*Пример — Диапазон от 1 до 5 ампер может быть представлен как 1 А ... 5 А.*

Множество элементов должно представляться с помощью следующих знаков:

- символы «ЗАПЯТАЯ», «ПРОБЕЛ» ( , ) между элементами множества или
- символы «ЗАПЯТАЯ», «ПРОБЕЛ», «ТРОЕТОЧИЕ», «ЗАПЯТАЯ» И «ПРОБЕЛ» ( , ..., ) между нижней и верхней границами, когда множество образуется цифрами и приращение равно единице, или символы «ЗАПЯТАЯ», «ПРОБЕЛ», «ТРОЕТОЧИЕ», «ЗАПЯТАЯ» И «ПРОБЕЛ» ( , ..., ) между нижней и верхней границами, когда множество образуется расположенными в прямом порядке буквами латинского алфавита;
- символы «ЗАПЯТАЯ», «ПРОБЕЛ» и «ТРОЕТОЧИЕ», ( , ...) после нижней границы, когда верхняя граница не определена, а приращение равно единице;
- символы «ТРОЕТОЧИЕ», «ЗАПЯТАЯ» и «ПРОБЕЛ» (... , ) перед верхней границей, когда нижняя граница не определена, а приращение равно единице.

**Примеры:**

- Числовое множество элементов 1, 2, 3, 4, 5 и 6 может быть записано как 1, ..., 6.
- Числовое множество из неограниченного количества элементов, начинающееся с числа 25, может быть записано как 25, ...
- Числовое множество из неограниченного количества элементов, заканчивающееся числом 25, может быть записано как ..., 25.
- Алфавитное множество элементов C, D, E, F и G можно записать как C, ..., G.
- Алфавитное множество элементов a, b, c, d и e может быть записано как a, ..., e.

Сочетания заглавных и строчных букв во множествах элементов — например A, ..., c — не должны использоваться во избежание возможного неоднозначного толкования.

**Примечание** — Заглавные буквы I и O не используются ни в ссылочных обозначениях по IEC 61346-1, ни в обозначениях выводов в соответствии с IEC 60445, IEC 60446 и IEC 61666. В результате в таких случаях заглавная буква J следует за H, а заглавная буква P — за буквой N.

Если числовые элементы множества имеют впереди или сзади одну и ту же букву, такие элементы могут представляться аналогично числовому множеству элементов.

**Примеры:**

- Множество элементов 1U, 2U, 3U, 4U может быть записано как 1U, ..., 4U.
- Множество элементов R2, R3, R4, R5 может быть записано как R2, ..., R5.

Если алфавитные элементы множества имеют впереди или сзади одно и то же число, такие элементы могут представляться аналогично алфавитному множеству элементов.

**Примеры:**

- Множество элементов 1U, 1V, 1W, 1X, 1Y, 1Z может быть записано как 1U, ..., 1Z.
- Множество элементов R2, S2, T2, U2, V2 может быть записано как R2, ..., V2.

Элементы не образующие последовательность, могут представляться в составе последовательности. В этом случае представления разных элементов должны разделяться символом «ЗАПЯТАЯ» ( , ) — например, как 1, 3, 6. Если возможна путаница, эта группа должна заключаться в круглые скобки (1, 3, 6).

Группа элементов может представляться аналогично множеству элементов.

**Пример** — Множество элементов 1, 8, 9, 10, 11, 12, 14, A, B, C и D может записываться как 1, 8, ..., 12, 14, A, ..., D.

Если для формирования информационных представлений используются компьютерные системы, то символ троеточия может реализовываться следующими способами:

- как последовательность из трех символов «ТОЧКА» . или
- как единый символ «ТРОЕТОЧИЕ» ... , определенный в IEC 61286.

**Примечание** — Правила данного раздела выведены из положений ISO 31-11.

### 5.17 Размерные линии

Размерные линии, включая их концы и обозначение начала, должны соответствовать требованиям ISO 29. Примеры концов размерных линий показаны на рисунке 13. Выбор стрелок на рисунках 13 а) — д) не имеет большого значения, но в рамках одного документа должны использоваться стрелки только одного типа.

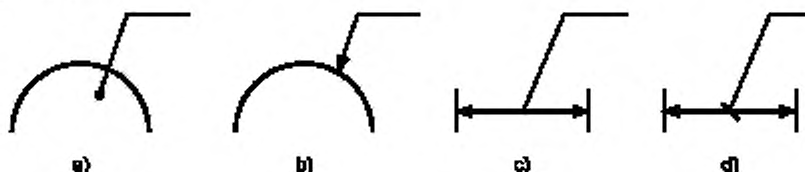


- а) Стрелка с острием 30°, замкнутой и закрашенной;  
 б) Стрелка с замкнутой полым острием 30°;  
 в) Стрелка с разомкнутой острием 30°;  
 г) Стрелка с разомкнутой острием 90°;  
 е) Стрелка-слеш

Рисунок 13 — Концевые элементы размерных линий (из ISO 129)

### 5.18 Выносные и базовые линии

Представление выносных и опорных линий должно соответствовать ISO 128-22. Примеры показаны на рисунке 14.



- а) Выносная линия, заканчивающаяся внутри объекта;  
 б) Выносная линия, заканчивающаяся на объекте;  
 в) Выносная линия, заканчивающаяся на размерной линии;  
 г) Выносная линия, заканчивающаяся перечеркивающим слешем

Рисунок 14 — Примеры выносных линий (из ISO 128-22)

Выносные линии, заканчивающиеся на соединительной линии, должны заканчиваться слешем в точке касания соединительной линии, как показано на рисунке 15.

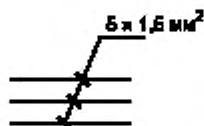


Рисунок 15 — Пример использования выноски для соединительных линий

### 5.19 Пояснительные примечания и отметки

Пояснительное примечание должно использоваться тогда, когда без него оказывается непонятным физический смысл, и должно помещаться в том месте, где оно требуется (см. рисунок 16), либо должна даваться ссылка на него в случае размещения в зоне содержательной информации. При наличии многостраничных представлений информации все примечания общего характера должны появляться в этих представлениях на их первых страницах.

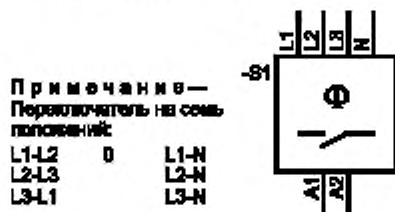


Рисунок 16 — Пример пояснительного примечания



Если какие-то информативные отметки (например, графические символы, соответствующие требованиям IEC 60417), касающиеся управляющих функций человеко-машинного интерфейса, появляются на панели оборудования, то те же самые отметки должны появляться в соединении с соответствующим графическим символом в информационном представлении.

Если требуется указать основное направление тока в какой-то ветви, направление действия магнитного потока, полярность опорного напряжения и относительную полярность соединяемых электрических цепей, то необходимо руководствоваться принципами, изложенными в IEC 60375.

## 5.20 Условные обозначения

### 5.20.1 Общие положения

Применительно к объектам, имеющим условное буквенно-цифровое обозначение или обозначение, установленное в соответствии с IEC 61346-1, в каждом представлении такого объекта хотя бы один раз должно быть показано его однозначно распознаваемое условное обозначение.

Условное обозначение должно легко читаться в направлении от нижнего края страницы и должно располагаться выше или с левой стороны представления объекта (более подробную информацию по этому вопросу см. в IEC 81714-2).

Условное обозначение должно представляться отдельной строкой.

Для представления группы условных обозначений используются следующие правила (см. рисунок 17):

- каждое условное обозначение может занимать отдельную строку или несколько смежных строк;
- если условные обозначения занимают несколько смежных строк, то представление каждого из них должно начинаться на отдельной строке;
- если на одной строке представляется больше одного условного обозначения, и они не могут быть четко разграничены, как, например, в таблице, то необходимо использовать в качестве разделителя представлений символ «СЛЕС» ( / );
- порядок расположения представляемых условных обозначений в группе не имеет значения.


Условные обозначения	Возможные графические представления	
	Все представления в одной строке	Каждое обозначение представляется в отдельной строке
=A1	=A1-B2+C3 	=A1 
-B2		-B2 
+C3		+C3 
=D4-E5+F6	=D4-E5+F6 	=D4-E5+F6 
=G7-H8	=G7-H8+I9 	=G7-H8 
+I9		

Рисунок 17 — Групповое представление условных обозначений

### 5.20.2 Упрощенные представления условных обозначений

Условное обозначение, представляемое в соответствии с IEC 61346-1, имеет вид пути в древовидной структуре. В таком представлении различные объекты могут иметь общую начальную часть соединений, поскольку оказываются составляющими одного и того же объекта, включая по крайней мере одно одноуровневое представление их путей, берущих начало в вершине древовидной структуры (см. рисунок 18).

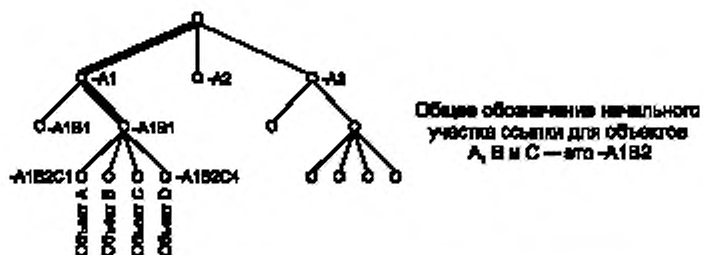


Рисунок 18 — Общая начальная часть условных обозначений

Если все объекты, показанные на странице документа, имеют условное обозначение с общей начальной частью, эта начальная часть может указываться в определенной (зависящей от типа документа) позиции зоны содержательной информации только один раз и не должна показываться ни в каких идентификационных полях документа (см. также 7.1.6).

В последовательности условных обозначений отдельный уровень обозначения может представляться с помощью правил для группы элементов, как описано в разделе 5.16 с указанием в круглых скобках включенных в представление элементов. Полное условное обозначение отдельного уровня должно формироваться как для нижней, так и для верхней границы множества элементов.

**Примеры:**

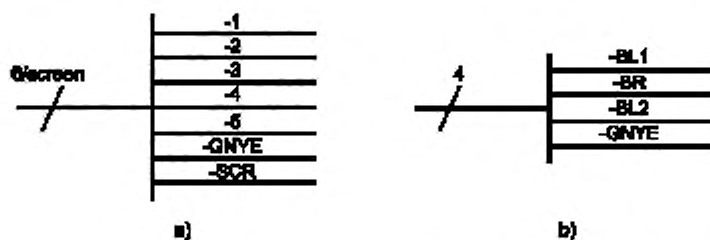
--A2C4F1, -A2C4F2, -A2C4F3 и -A2C4F4 представляются как -A2C4(-F1,...-F4);

=B2-C1, =B2-D3, =B2-F5 представляются как =B2(-C1,-D3,-F5)

=Q3=1=H1, =Q3=2=H1, =Q3=3=H1 и =Q3=4=H1 представляются как =Q3(=1, ..., =4)=H1

### 5.20.3 Обозначения кабельных соединительных шнуров

Кабельные шнуры должны различаться по их условному обозначению, например по кодовым номерам или цветовым кодам, которые предоставляются изготовителем (см. рисунок 19).



- a) Кабель с отпечатанными на оболочках проводников номерами; один проводник имеет цветовую маркировку и коаксиальный вывод;  
 b) Кабель с цветовой маркировкой проводников: два проводника — черные

Рисунок 19 — Примеры условных обозначений кабельных шнуров

Если изготовителем кабеля не нанесена никакая маркировка, то должно использоваться его стандартное условное обозначение.

**Примечание** — Кабели как изделия обозначаются в соответствии с пунктами 5.20.1 и 5.20.2.

### 5.21 Обозначения клеммников

Обозначения клеммников должны применяться в соответствии с IEC 61666.

### 5.22 Обозначения сигналов

Обозначения сигналов должны использоваться в соответствии с IEC 61175.

## 6 Виды документов

Настоящий стандарт устанавливает правила представления четырех основных видов документов, используемых в электротехнике:

- схем (раздел 7);
- чертежей (раздел 8);
- таблиц (списков) (раздел 9);
- карт и графиков (раздел 10).

Для каждого из основных видов документов устанавливаются более конкретизированные со степенью детализации, требующейся для разработки надлежащего представления специальных документов данного вида.

В приложении С приведен перечень типов специальных документов с указанием их требуемого минимального информационного наполнения и соответствующей нужной дополнительной содержательной информации.

Для других конкретных видов документов существуют, например, соответствующие публикации IEC и ISO:

- IEC 60848 касается функциональных карт последовательности операций;
- IEC 61131-3 охватывает графические представления языков для программируемых логических контроллеров (ПЛК);
- IEC 62027 относится к ведомостям деталей;
- IEC 62079 касается инструкций;
- IEC/TS 61804-1 и IEC/PAS 61804-2 охватывают описания функциональных блоков;
- ISO 5807 описывает блок-схемы процессов обработки информации;
- ISO 10628 касается схем технологических потоков.

## 7 Схемы

### 7.1 Общие положения

#### 7.1.1 Потоки энергии, сигналов и т. п.

Если, например, конкретное направление прохождения сигнала играет важную роль и не очевидно, то соответствующая линия передачи сигналов должна снабжаться соответствующими стрелками (символы S00099 по IEC 60617), как показано на рисунке 20.

Примечание — Использование классификационных кодов сигналов по IEC 61175 может дать также информацию о направлении потока.

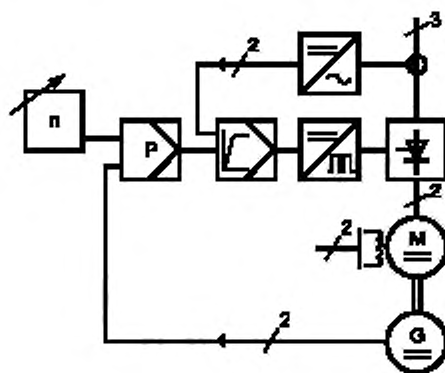


Рисунок 20 — Пример функционального группирования и направлений потоков сигналов в системе регулирования

Показываемые различные пути прохождения, например информации, управляющих сигналов, энергии и материального потока, должны легко различаться и распознаваться.

## 7.1.2 Символы

## 7.1.2.1 Выбор символов

Используемые символы должны соответствовать IEC 60617. Применительно к объектам, которые не охватываются IEC 60617, должны выбираться символы ISO 14617.

## 7.1.2.2 Соединительные узлы

Символические обозначения должны представляться с указанием соответствующего числа точек соединения. Соединительные узлы должны позиционироваться на сетке с шагом 1M или 0,5M (см. ISO 81714-1 6.11). Применительно к символам, которые уже ассоциированы с соединительными узлами и/или линейными комплектами, положение соединительных узлов и линейных комплектов может меняться, пока не изменяется смысловое значение символического обозначения (см. рисунок 21).

Символы, в которых различное расположение соединенной не меняют смысла условного обозначения		Символы, где различное расположение соединенной может влиять на смысл условного обозначения (размеры символов не играют роли)	
<b>900213</b> Типовой символ инвертера		<b>900555</b> Реактор	<b>900305</b> Регулирующее устройство

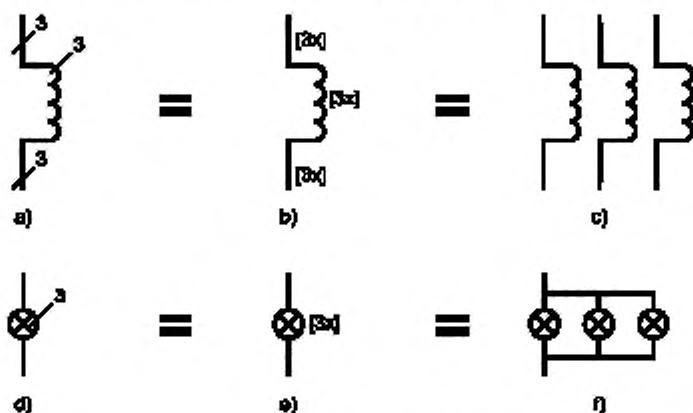
Рисунок 21 — Пример типовых символов и различного расположения точек подсоединения

## 7.1.2.3 Упрощенное представление

## 7.1.2.3.1 Идентичные символы в группе

Несколько идентичных символов группы могут представляться как единое символическое обозначение при использовании нижеследующих методов:

- одиночный символ снабжается короткой косой чертой и числом, указывающим количество символических элементов, представляемых одним символом (рисунки 22a и 22d), или
- число символов, представляемое одним символическим обозначением, указывается цифрой со знаком умножения, заключенной в квадратные скобки, например [3x] (рисунки 22b и 22e).



- a) Три независимые цепи — представление с использованием слеша;  
 b) Три независимые цепи — представление с использованием знака умножения;  
 c) Три независимые цепи — целостное представление;  
 d) Одна цепь с тремя объектами — представление с использованием слеша;  
 e) Одна цепь с тремя объектами — представление с использованием знака умножения;  
 f) Одна цепь с тремя объектами — целостное представление

Рисунок 22 — Упрощенное представление

## 7.1.2.3.2 Параллельно соединенные объекты

Если идентичные объекты соединены параллельно, они могут быть представлены упрощенно с использованием правил 7.1.2.3 и условных обозначений, показанных на символическом обозначении, а также правил представления группы элементов, рассмотренных в разделе 5.16 (см. рисунок 23). На целостном представлении должны быть показаны соответствующие номера выводов.

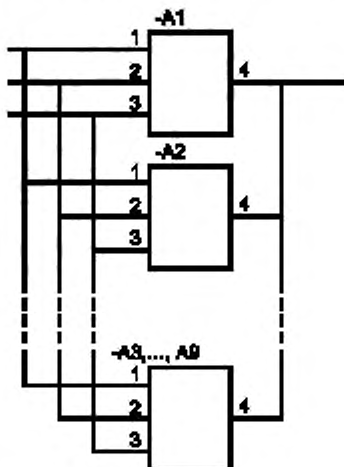


Рисунок 23 — Упрощенное представление параллельного соединения идентичных объектов

## 7.1.2.3.3 Последовательно соединенные объекты

Если идентичные объекты включены последовательно и внутренние соединения между ними очевидны, то они могут быть представлены упрощенно путем показа символических обозначений первого и последнего объектов и пунктирного продолжения линий связи между ними. Условные обозначения объектов должны быть показаны с использованием правил представления группы элементов, рассмотренных в разделе 5.16 (см. рисунок 24). На целостном представлении должны быть проставлены соответствующие номера выводов.

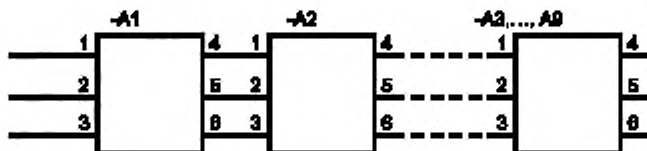


Рисунок 24 — Упрощенное представление последовательного соединения идентичных объектов

## 7.1.2.4 Представление технических данных

Имеющиеся технические характеристики, ассоциируемые с объектом, который представляется символическим обозначением, должны указываться рядом с символом. Эти данные должны располагаться над символом, когда он рисуется преимущественно с горизонтальными выводами, или слева от символа — в случае вертикальной ориентации выводов.

Технические данные должны размещаться ниже или справа от представленных условных обозначений (см. рисунок 25).

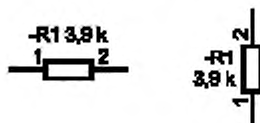


Рисунок 25 — Пример размещения технических характеристик, ассоциируемых с символическим представлением

Если смысловое значение символа не будет изменяться, то технические данные могут также показываться внутри очертаний символа, как это сделано на рисунке 26.

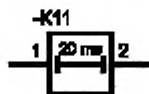


Рисунок 26 — Пример технических данных, показанных внутри очертаний символического обозначения

### 7.1.3 Соединительные линии

#### 7.1.3.1 Электрические или функциональные межэлементные соединения

Соединительные линии должны соответствовать символу S00001 в IEC 60617.

Примечание — Стандартный символ S00001 — это непрерывная линия.

Когда две линии соединяются в конкретной точке, соединение должно выполняться в соответствии с символами S00019, S00020, S01414 или S01415 из IEC 60617 (см. рисунок 27).

Примечание — Символ S01414 указывает на то, что одна соединительная линия представляет два реальных электрических соединения, указывая направление входящего электрического соединения. Символ S01415 используется для графического связывания линий с указанием направления входящего жгута.



Рисунок 27 — Символы, представляющие сочленение соединительных линий

Соединение пересекающихся линий должно представляться стандартным символом S00022, как показано на рисунке 28.

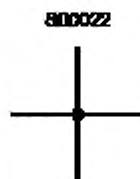


Рисунок 28 — Символ, представляющий соединение пересекающихся линий

На рисунке 29 показан один пример, где применяются стандартные символы S00019 и S00020.

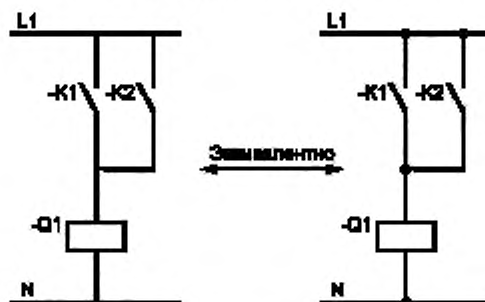


Рисунок 29 — Примеры сочленения соединительных линий

Рисунок 30 иллюстрирует пример применения стандартного символа S01414. Цепь имеет то же функциональное назначение, что и на рисунке 29, но еще и показывает, как включается провод.

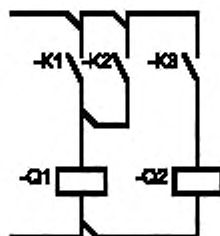


Рисунок 30 — Пример сочленения линий с указанием физического проводного соединения

Рисунок 31 иллюстрирует пример использования стандартного символа S01415, показывающий на схеме направление соединения двух жгутов.

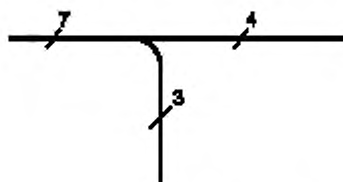


Рисунок 31 — Пример сочленения соединительных линий, представляющих жгуты проводов

#### 7.1.3.2 Волоконно-оптические соединения

Оптоволоконные схемные соединения должны показываться с использованием стандартного символа S01318.

#### 7.1.3.3 Механические связи

Механические связи должны представляться в соответствии с символами S00144 или S00147 из IEC 0617, как показано на рисунке 32.

Примечание — Символ S00144 — это пунктирная линия, а S00147 — двойная непрерывная линия.

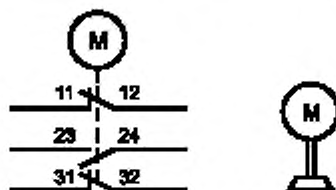


Рисунок 32 — Пример представления механических связей

#### 7.1.3.4 Размещение и ориентация соединительных линий

Соединительные линии могут иметь горизонтальную или вертикальную ориентацию за исключением тех случаев, когда для повышения удобочитаемости используются наклонные линии.

Соединительные линии не должны пересекаться с другими символами — это требование пункта 6.11.2 стандарта IEC 81714-2.

Изгибы и перекрещивания линий должны сводиться к минимуму. Во избежание изгибов и перекрещиваний линии могут прерываться. В таком случае, как и в ситуации обрыва линии на одной странице и продолжения на другой, концы прерванной линии подлежат общей маркировке, как описано в разделе 5.8. Эти концы должны отрисовываться так, чтобы они могли легко распознаваться (см. рисунок 33).

Примечание — В коммутационных схемах изгибы и перекрещивания могут предотвращаться за счет соблюдения принципов разметки, которые изложены в 7.4.2, и использования обособленного представления в соответствии с 7.4.3.3.

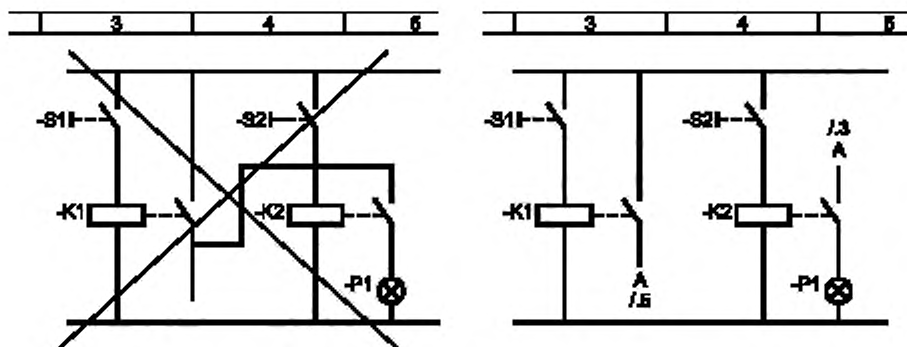


Рисунок 33 — Пример предотвращения изгибов и перекрещиваний

Пространство между двумя параллельными соединительными линиями должно составлять не менее 1М. Минимальное расстояние между параллельными соединительными линиями, где должен показываться текст, должно равняться двойной высоте надписи и быть не меньше 2М (см. рисунок 34).

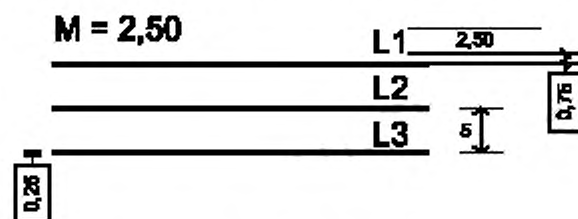


Рисунок 34 — Интервал между линиями

#### 7.1.3.5 Технические данные, относящиеся к соединительным линиям

Технические данные, относящиеся к соединительным линиям:

- должны четко привязываться к соответствующей линии;
- не должны соприкасаться с линией или пересекать ее;
- должны располагаться вплотную к горизонтальной и слева от вертикальной соединительной линии.

Если невозможно показать технические данные вплотную к соединительной линии, то они должны быть размещены где-нибудь в зоне содержательной информации вместе с выносной линией или со ссылкой на соединительную линию.

Технические данные подлежат четкому отделению от условных обозначений или обозначений сигналов, ассоциируемых с конкретной соединительной линией (см. рисунок 35).

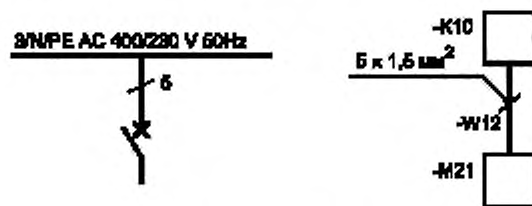


Рисунок 35 — Примеры связывания технических данных с соединительными линиями

Возможны включение и показ формы сигналов в том виде, как они обычно представляются на экране осциллографа, с необходимой формой детализации.

Номиналы напряжений переменного и постоянного тока должны представляться предпочтительно в сокращенной форме, в соответствии с примерами, показанными в IEC 61293.



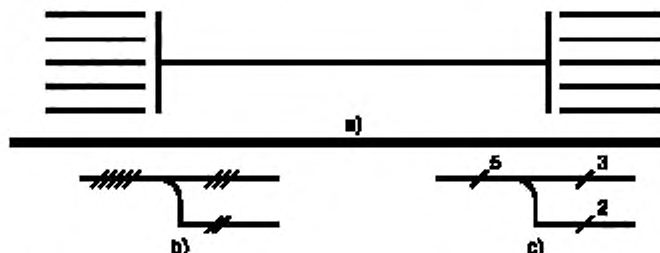
**Примеры:**

- Постоянное напряжение 110 В: = 110 V;
- Трехфазная трехпроводная система электроснабжения на 400 В: 3P ~ 400 В;
- Трехфазная пятипроводная система электроснабжения 400/230 В, с нейтралью, защитным проводом и заземлением: 3PEN ~ 50 Гц 400/230 В.

**7.1.3.6 Упрощенное представление**

Множественные параллельные соединительные линии могут представляться одной линией (то есть жгутом) с использованием одного из следующих методов:

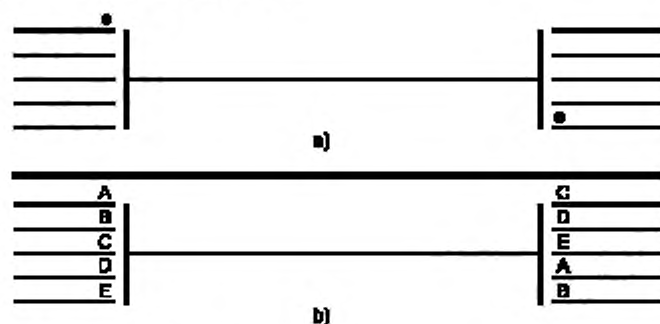
- параллельные линии разрываются и с небольшим пробелом отрисовывается поперечная линия, являющаяся представлением жгута [см. рисунок 36.а)];
- несколько параллельных соединительных линий, представляемых жгутом, отмечаются добавлением слешей по числу соединений [см. символ S00002 в IEC 60617 и рисунок 36.б)], или путем добавления одного слеша, за которым следует фигура, представляющая число соединений [см. символ S00003 в IEC 60617 и рисунок 36.с)].



- а) Использование поперечной черты и пробела;  
 б) Указание числа линий числом слешей;  
 с) Указание числа линий цифрами

Рисунок 36 — Представление жгутов

Подлежит обязательному четкому обозначению порядок расположения параллельных линий на обоих концах жгута, как показано на рисунке 37.



- а) Использование точки для указания первого соединения;  
 б) Указание каждого соединения отдельно

Рисунок 37 — Указание последовательности соединительных линий в жгуте

**7.1.4 Представление схем двоичной логики****7.1.4.1 Логические условия и указание полярности логических сигналов****7.1.4.1.1 Общие положения**

Связь между логическими состояниями и номинальными значениями (логическими уровнями) физических величин, которые используются для представления таких состояний, должна указываться на схеме с помощью одного из следующих методов:

- единое соглашение логики (относительная система обозначений);
- применение указателя полярности выводов (абсолютная система обозначений).

Рисунок 38 иллюстрирует термины «состояния» и «уровни», где:

- «Внутреннее логическое состояние» — это предполагаемое логическое состояние объекта, представляемого символическим обозначением, на его входе или выходе;
- «Внешнее логическое состояние» — это предполагаемое логическое состояние вне объекта, представляемого символическим обозначением:
  - на входящей соединительной линии до появления на этом входе какого-либо внешнего спецификатора или
  - на исходящей соединительной линии за любым спецификатором на этом выходе;
- «Логический уровень» — это физическая величина, призванная представлять логическое состояние двоичной переменной:
  - для идентификации двух логических состояний двоичной переменной в IEC 60617 используются символы «0» и «1»,
  - двоичной переменной может быть любая физическая величина, для которой возможно определить два различных диапазона значений. В стандарте IEC 60617 такие различные диапазоны называются логическими уровнями и обозначаются как «H» и «L». Символ «H» (High) используется для обозначения логического уровня, которому соответствует более положительное алгебраическое значение, а символ «L» (Low) обозначает логический уровень с менее положительным алгебраическим значением.



Рисунок 38 — Иллюстрация терминов «состояния» и «уровни»

#### 7.1.4.1.2 Единое соглашение логики

Единое соглашение логики состоит в том, что соответствие между данным внешним логическим состоянием и логическим уровнем остается неизменным на всех входах и выходах схемы или части схемы.

Символическое обозначение отрицания логического значения (символы S01466 и S01467 из IEC 60617) должно использоваться на входе или выходе для указания того факта, что внутреннее и внешнее состояния являются для данного вывода дополнительными относительно друг друга.

##### а) Соглашение положительной логики

Более положительное значение физической величины (уровень «H») соответствует внешнему состоянию «1». Менее положительное значение физической величины (уровень «L») соответствует внешнему состоянию «0». Факт использования соглашения положительной логики может обозначаться как:

**ПОЛОЖИТЕЛЬНАЯ ЛОГИКА** 

##### б) Соглашение отрицательной логики

Менее положительное значение физической величины (уровень «L») соответствует внешнему состоянию «1». Более положительное значение физической величины (уровень «H») соответствует внешнему состоянию «0». Факт использования соглашения отрицательной логики должен обозначаться на схеме или в технической документации как:

**ОТРИЦАТЕЛЬНАЯ ЛОГИКА** 

На рисунке 39 показан пример схемы с использованием соглашения положительной логики.

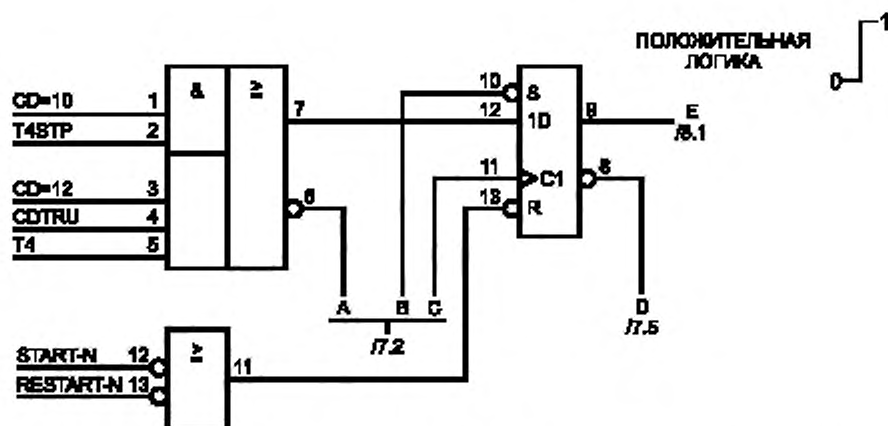


Рисунок 39 — Деталь принципиальной схемы, в которой используется соглашение положительной логики

#### 7.1.4.1.3 Применение указателя полярности выводов

Суть применения указателя полярности выводов состоит в том, что связь между внутренним логическим состоянием и (внешним) логическим уровнем каждого входа каждого двоичного логического элемента должна указываться явно наличием или отсутствием символа полярности логики (это символы от S01468 до S01471 стандарта IEC 60617).

Символ полярности логики должен использоваться применительно к входному или выходному выводу для указания на тот факт, что (внешний) низкий уровень соответствует внутреннему состоянию «1» данного вывода.

**Примечание** — Отсутствие символа полярности логики означает, что (внешний) высокий уровень соответствует внутреннему состоянию «1» данного вывода.

Связь между (внешним) логическим уровнем и состоянием сигнала должна определяться только конкретным обозначением сигнала по IEC 61175.

На рисунке 40 показан пример схемы с использованием указателя полярности логики.

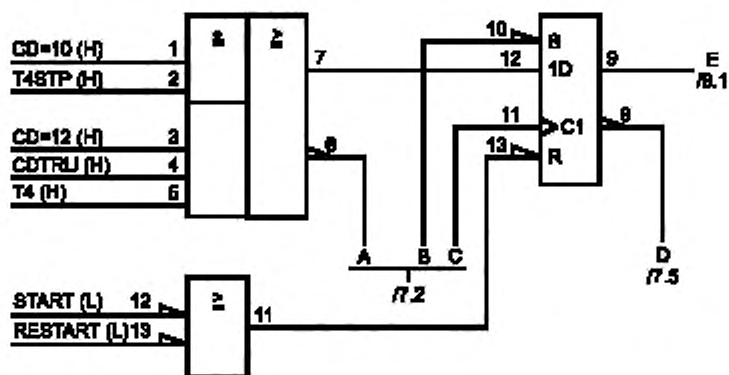


Рисунок 40 — Деталь принципиальной схемы, в которой используется указатель полярности логики

Для схем, подготовленных с использованием указателя полярности выводов, но не содержащих символов полярности логики, на самой схеме или в технической документации должна в явной форме присутствовать надпись о применении указателя полярности выводов.

#### 7.1.5 Ограничительные рамки

Ограничительная рамка должна состоять из горизонтальных и вертикальных линий, построенных с использованием символа S00064 из IEC 60617.

Примечание — Символ S00064 — это штрихпунктирная линия.

Ограничительная рамка должна содержать представление объекта. Объекты, показанные в рамке, должны являться компонентами данного объекта и могут представляться в упрощенном виде, когда дается ссылка на более подробный документ, как показано на рисунке 41.

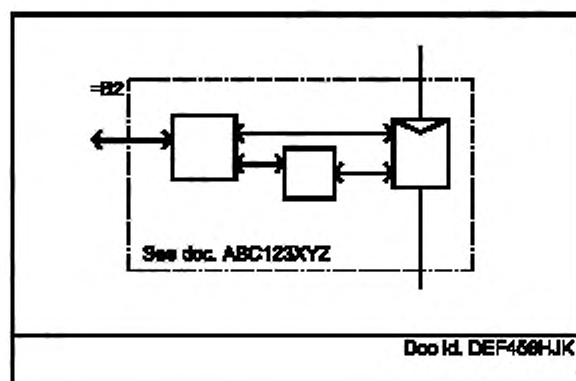


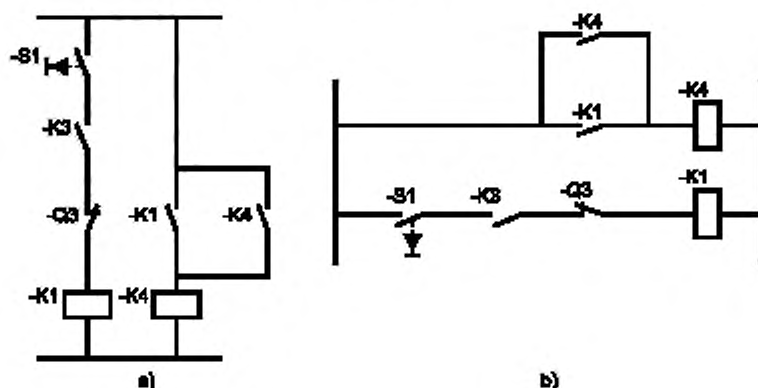
Рисунок 41 — Ограничительная рамка со ссылкой на другой документ

Ограничительная рамка должна ассоциироваться со ссылочными обозначениями объекта, который в ней представлен.

#### 7.1.6 Представление ссылочных обозначений

##### 7.1.6.1 Символические обозначения

Ссылочные обозначения, ассоциируемые с представлением символа, должны размещаться слева от него, если он показывается (рисунок 42a), или над символом, когда он показывается с помощью горизонтальных линий выводов, как на рисунке 42b.



- a) С вертикальными линиями выводов;  
b) С горизонтальными линиями выводов

Рисунок 42 — Расположение ссылочных обозначений на символическом представлении

##### 7.1.6.2 Соединительные линии

Ссылочные обозначения, ассоциируемые с соединительными линиями, должны:

- четко ассоциироваться с соединительной линией;
- не касаться соединительной линии и не пересекать ее;
- относительно горизонтальной линии размещаться вплотную и чуть выше, относительно вертикальных линий слева, простираясь при этом вдоль соединительной линии.

Если невозможно показать ссылочное обозначение вплотную к соединительной линии, оно показывается в каком-либо месте зоны содержательной информации вместе с выноской или дается соответствующая ссылка на соединительную линию (см. рисунок 43).

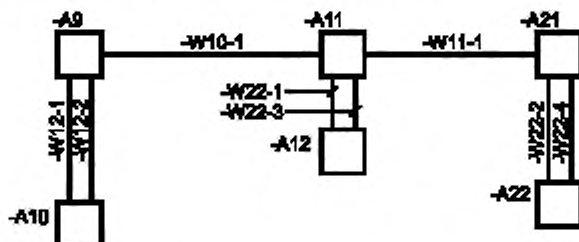


Рисунок 43 — Примеры ссылочных обозначений, ассоциируемых с соединительными линиями

Ссылочные обозначения должны четко отделяться от каких-либо обозначений сигналов и технических данных, ассоциируемых с соединительной линией.

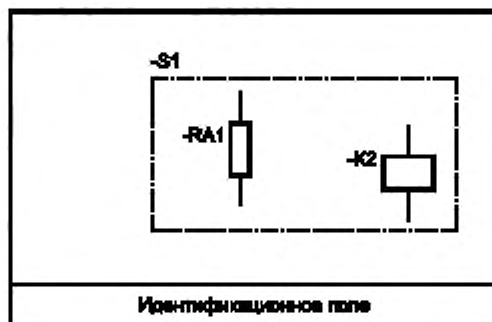
#### 7.1.6.3 Ограничительные рамки

Ссылочные обозначения, ассоциируемые с ограничительной рамкой, должны размещаться выше нее и по левому краю или слева от нее и по верхнему краю.

Применительно к объектам внутри ограничительной рамки начальная часть их ссылочного обозначения, соответствующего ссылочному обозначению ограничительной рамки, не должна показываться в отдельных объектах (см. рисунок 44).

Объект	Ссылочные обозначения
Резистор	-S1RA1
Работавшее устройство	-S1K2
Ограничительная рамка	-S1

а)



б)

а) Ссылочные обозначения объектов;

б) Ссылочные обозначения, показанные на схеме

Рисунок 44 — Представление ссылочных обозначений в ограничительной рамке

Если последнее одноуровневое условное обозначение, ассоциируемое с ограничительной рамкой, отличается своим аспектом представления от аспекта первого одноуровневого условного обозначения составляющего объекта (то есть переход в соответствии с IEC 61346-1), то ссылочное обозначение, ассоциируемое с ограничительной рамкой, должно получать в качестве суффикса ее обозначение (см. рисунок 45).

Ссылочное обозначение составляющего объекта находится посредством конкатенации условного обозначения, ассоциируемого с ограничительной рамкой, со ссылочным обозначением составляющих объектов, которое начинается с того же самого символа префикса, что и последний префикс, показанный в ограничительной рамке (см. рисунок 45).

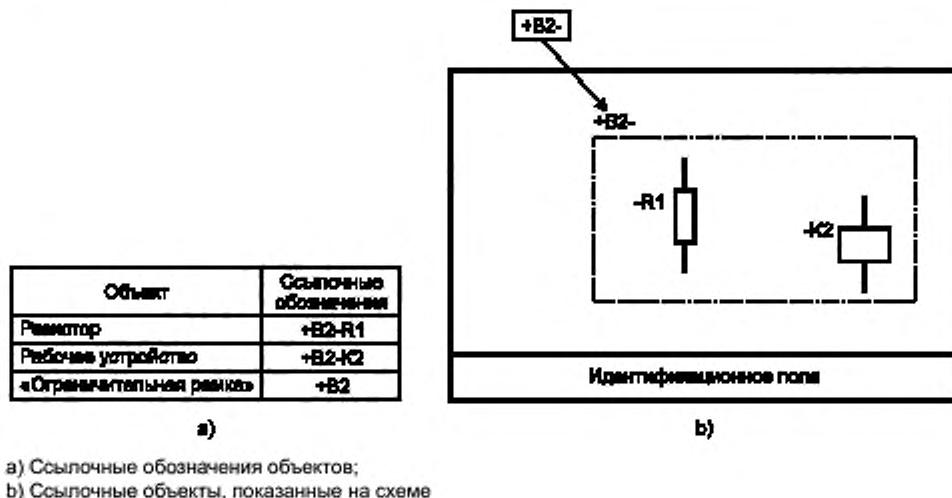


Рисунок 45 — Представление условных обозначений с включением другого аспекта

Если представленные объекты ассоциируются более чем с одним ссылочным обозначением, то каждое ссылочное обозначение может быть представлено в упрощенной форме, как показано на рисунке 46.

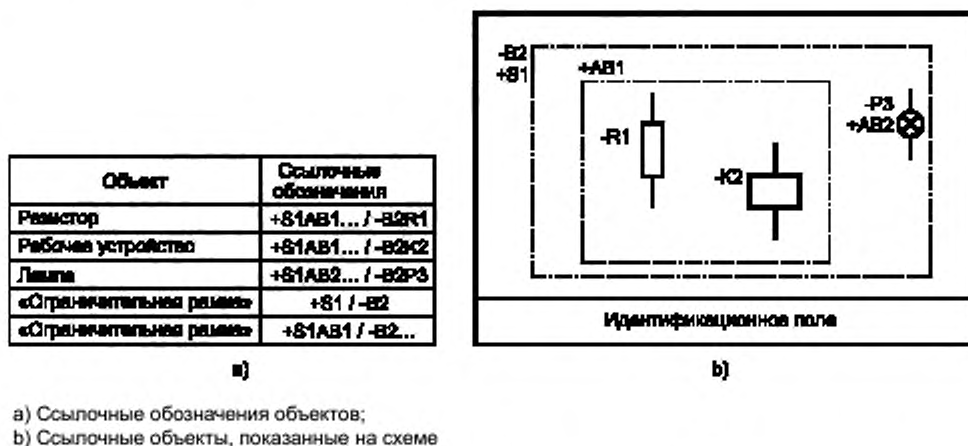


Рисунок 46 — Представление групп ссылочных обозначений в ограничительной рамке

#### 7.1.6.4 Страница документа

Если ссылочные обозначения для всех объектов, показанных на странице документа, имеют некоторую общую начальную часть, эта общая часть должна располагаться слева и желательно вверху зоны содержательной информации и должна быть отделена от остальной части этой зоны с помощью линии ограничительной рамки, как показано на рисунке 47.

##### Примечания

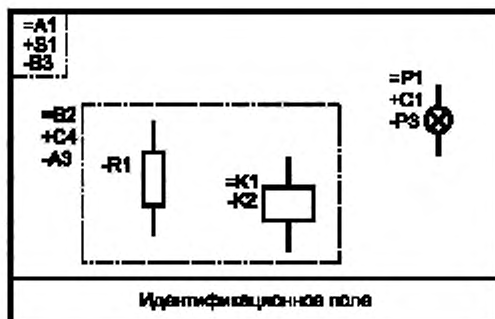
1 В таких случаях зона содержательной информации будет нести сведения, относящиеся к одиночному объекту, и потому может заключаться в ограничительную рамку, не обязательно показанную целиком.

2 Любое ссылочное обозначение, показанное в идентификационном поле страницы документа, является частью обозначения этого документа, а не частью ссылочных обозначений объектов, представленных в зоне содержательной информации.

Объект	Ссылочное обозначение
Резистор	+S1C4/ =A1B2/ -B3A3R1
Рабочее устройство	+S1C4/ =A1B2K1/ -B3A3K2
Лампа	+S1C1/ =A1P1/ -B3P3
«Ограничительная рамка»	+S1C4/ =A1B2/ -B3A3
«Зона содержательной информации»	+S1/ =A1/ -B3

а)

- а) Ссылочные обозначения объектов;  
 б) Ссылочные объекты, показанные на схеме



б)

Рисунок 47 — Представление ссылочного обозначения

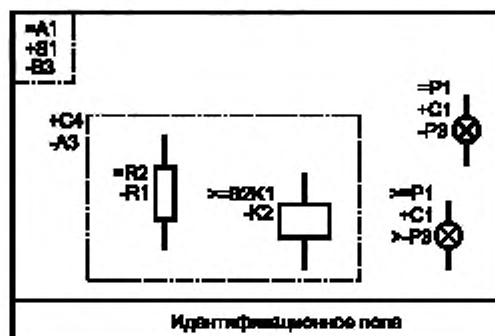
## 7.1.6.5 Исключение из конкатенации

Иногда бывает необходимо показать в ограничительной рамке объекты, которые не являются составляющими представленного в ней объекта. В таких случаях ссылочные обозначения «посторонних» объектов должны представляться на схеме полностью и иметь впереди знак «БОЛЬШЕ» ( $>$ ), как показано на рисунке 48.

Объект	Ссылочное обозначение
Резистор	+S1C4/ =A1R2/ -B3A3R1
Рабочее устройство	+S1C4/ =B2K1/ -B3A3K2
Лампа	+S1C1/ =A1P1/ -B3P3
Лампа	+S1C4/ =P1/ -P3
«Зона содержательной информации»	+S1/ =A1/ -B3

а)

- а) Ссылочные обозначения объектов;  
 б) Ссылочные объекты, показанные на схеме



б)

Рисунок 48 — Представление ссылочных обозначений, исключенных из конкатенации

## 7.1.7 Представление обозначений выводов

Обозначения выводов должны располагаться над горизонтальными соединительными линиями и слева от вертикальных линий и ориентированы вдоль них согласно IEC 81714-2 (см. рисунок 49).

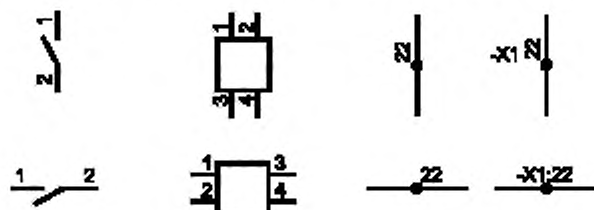


Рисунок 49 — Примеры представления обозначений выводов

Упрощенное представление обозначений выводов допустимо только применительно к выводам, принадлежащим тому же самому объекту, и должно выполняться согласно правилам упрощенного представления серий и диапазонов (см. 5.16).

#### 7.1.8 Представление обозначений сигналов

Обозначения сигналов должны:

- иметь четкую привязку к соответствующей соединительной линии;
- не иметь соприкосновений или пересечений с соединительной линией;
- размещаться вплотную к горизонтальным линиям чуть выше их и слева от вертикальных соединительных линий — простираясь вдоль них.

Если невозможно показать обозначение сигнала вплотную к соединительной линии, то он должен быть размещен где-нибудь в зоне содержательной информации вместе с выносной линией или со ссылкой на соответствующую соединительную линию (см. рисунок 50).

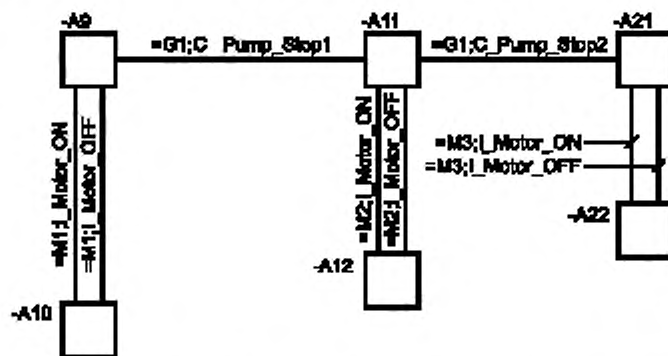


Рисунок 50 — Примеры обозначений сигналов, ассоциированных с соединительными линиями

Обозначения сигналов подлежат четкому отделению от условных обозначений или технических данных, ассоциируемых с конкретной соединительной линией (см. рисунок 51).

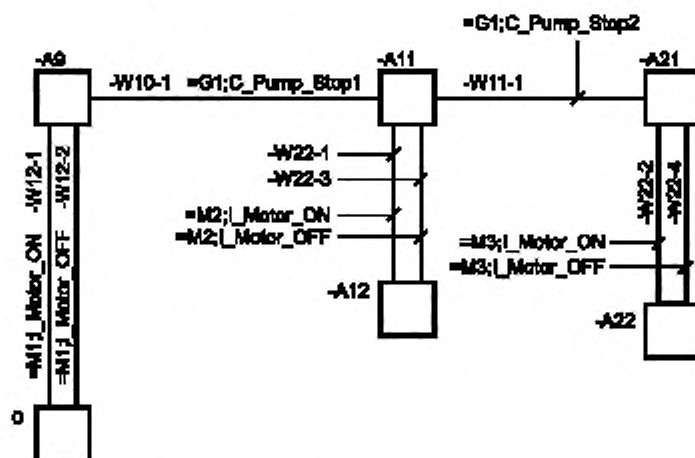


Рисунок 51 — Примеры ссылок обозначений и обозначений сигналов, ассоциируемых с соединительными линиями

Применительно к обозначениям сигналов, показываемым в ограничительных рамках, часть, являющаяся ссылочным обозначением, должна представляться согласно правилам 7.1.6.2, 7.1.6.4 и 7.1.6.5. Ссылочное обозначение, показанное в ограничительной рамке или относящееся к странице документа

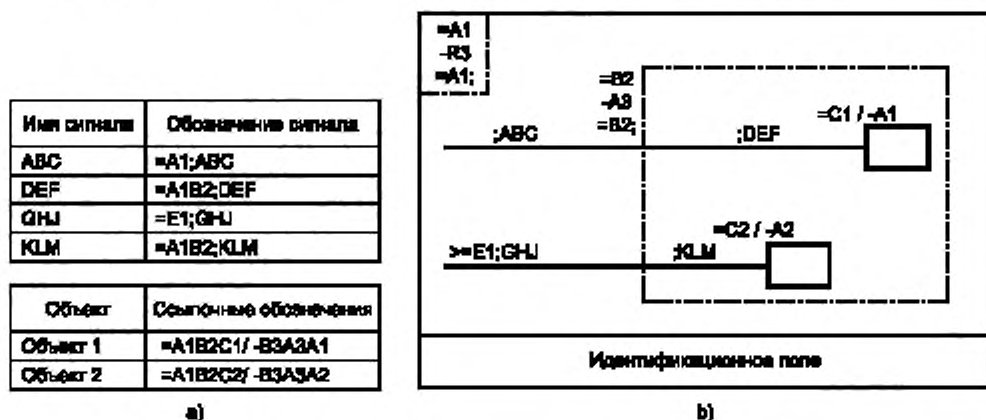


и предназначенное для использования в качестве приставки показанного обозначения сигнала, должно иметь в качестве суффикса знак точки с запятой «SEMICOLON» (;), как на рисунке 52.

#### Примечания

1 Ссылочные обозначения, показанные на странице документа или в ограничительной рамке без суффикса «SEMICOLON» (;), не являются префиксами никаких обозначений сигналов.

2 IEC 61175 устанавливает различные методы присваивания ссылочного обозначения для имени сигнала. Правила представления обозначений сигналов не зависят от используемого метода.



а)

б)

а) Условные обозначения сигналов;

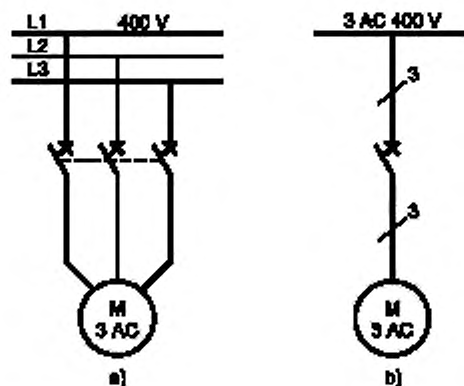
б) Обозначения сигналов, показанные на схеме

Рисунок 52 — Представление обозначений сигналов

#### 7.1.9 Метод представления многофазных цепей

Для отображения многофазных цепей могут использоваться следующие способы:

- многолинейное представление, при котором показываются все фазы, как на рисунке 53а, или
- однолинейное представление, при котором все фазы отображаются одной линией с указанием на ней числа фаз, как показано на рисунке 53б.



а)

б)

а) Многолинейное представление;

б) Однолинейное представление

Рисунок 53 — Пример представления многофазной цепи

Указание числа фаз может опускаться, если неправильная интерпретация схемы маловероятна (см. рисунок 57).

Примечание — Однолинейное представление многофазных цепей не следует путать со жгутовым представлением, рассмотренным в 7.1.3.6.

### 7.1.10 Выделение различных цепей

Для выделения различных цепей могут использоваться следующие методы:

- использование разных цветов;
- затенение;
- масштабирование символических обозначений (см. IEC 81714-2);
- использование линий разной толщины в соответствии с правилами раздела 5.10.

Примечание — Увеличенная толщина линий может использоваться применительно к соединительным линиям, символическим обозначениям или к тем и другим вместе.

### 7.2 Схемы общего вида

Схема общего вида дает общее представление об объекте, например о радиоприемном устройстве, энергетической установке или управляющей программе; на такой схеме показываются основные составляющие части объекта и их взаимосвязи. Подробная информация, касающаяся составных частей, должна даваться в документах, содержащих другие типы схем.

Схема общего вида может включать в себя не электротехнические компоненты.

Схема общего вида должна обычно подчеркивать какой-то один аспект описываемого объекта, например функциональное назначение, топологию или схему взаимосвязей.

Любой объект — независимо от его местоположения в общей структуре — может ассоциироваться с той или иной схемой общего вида. В схемах общего вида многофазные цепи должны показываться в однолинейном представлении.

На рисунках 54, 55, 56 и 57 приведены примеры различных схем общего вида.

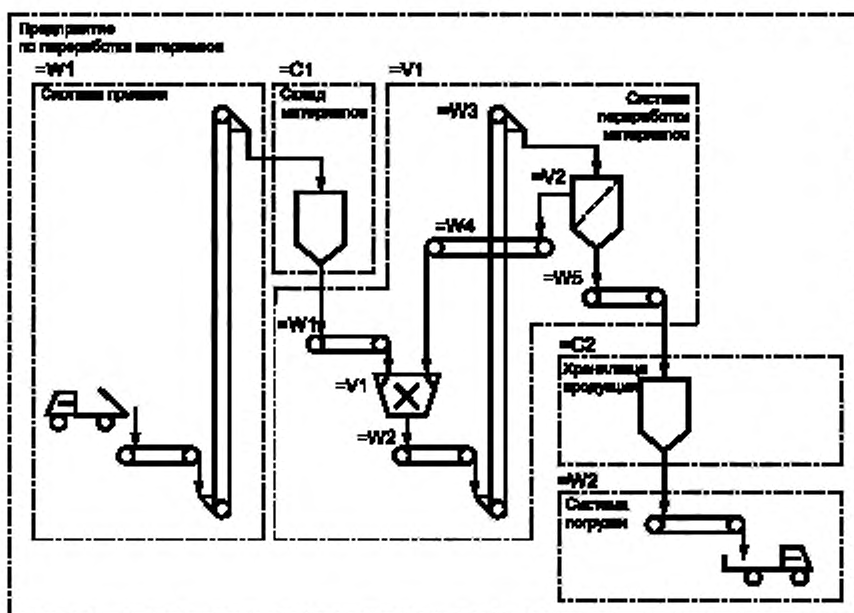


Рисунок 54 — Общая схема предприятия по переработке материалов (пример взят из IEC 61346-1)

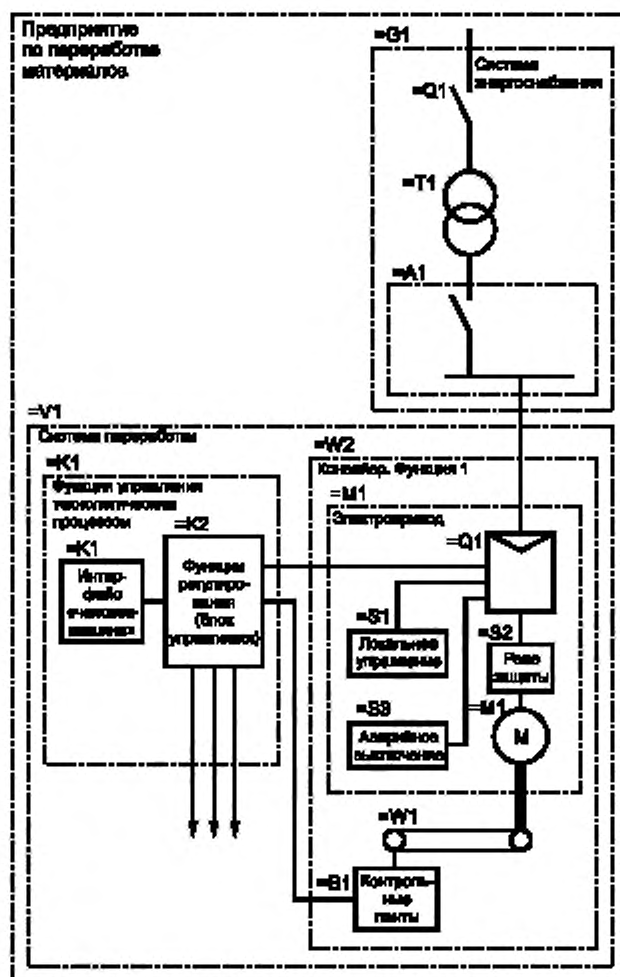


Рисунок 55 — Общая схема одной функции ленточного конвейера (пример взят из IEC 61346-1)

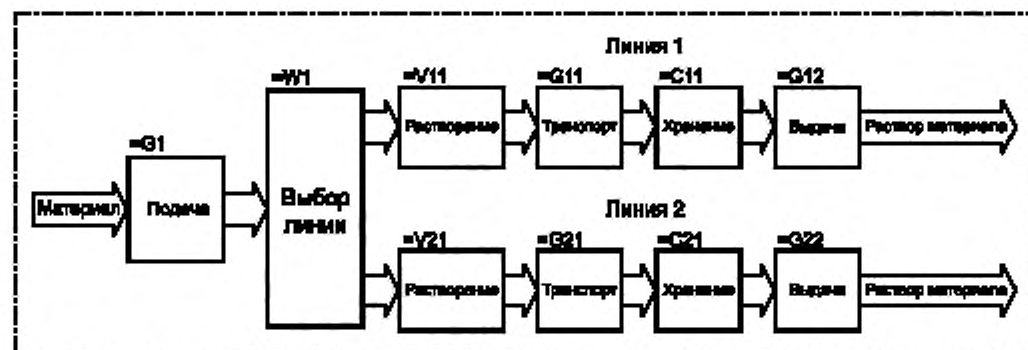


Рисунок 56 — Общая схема технологического процесса

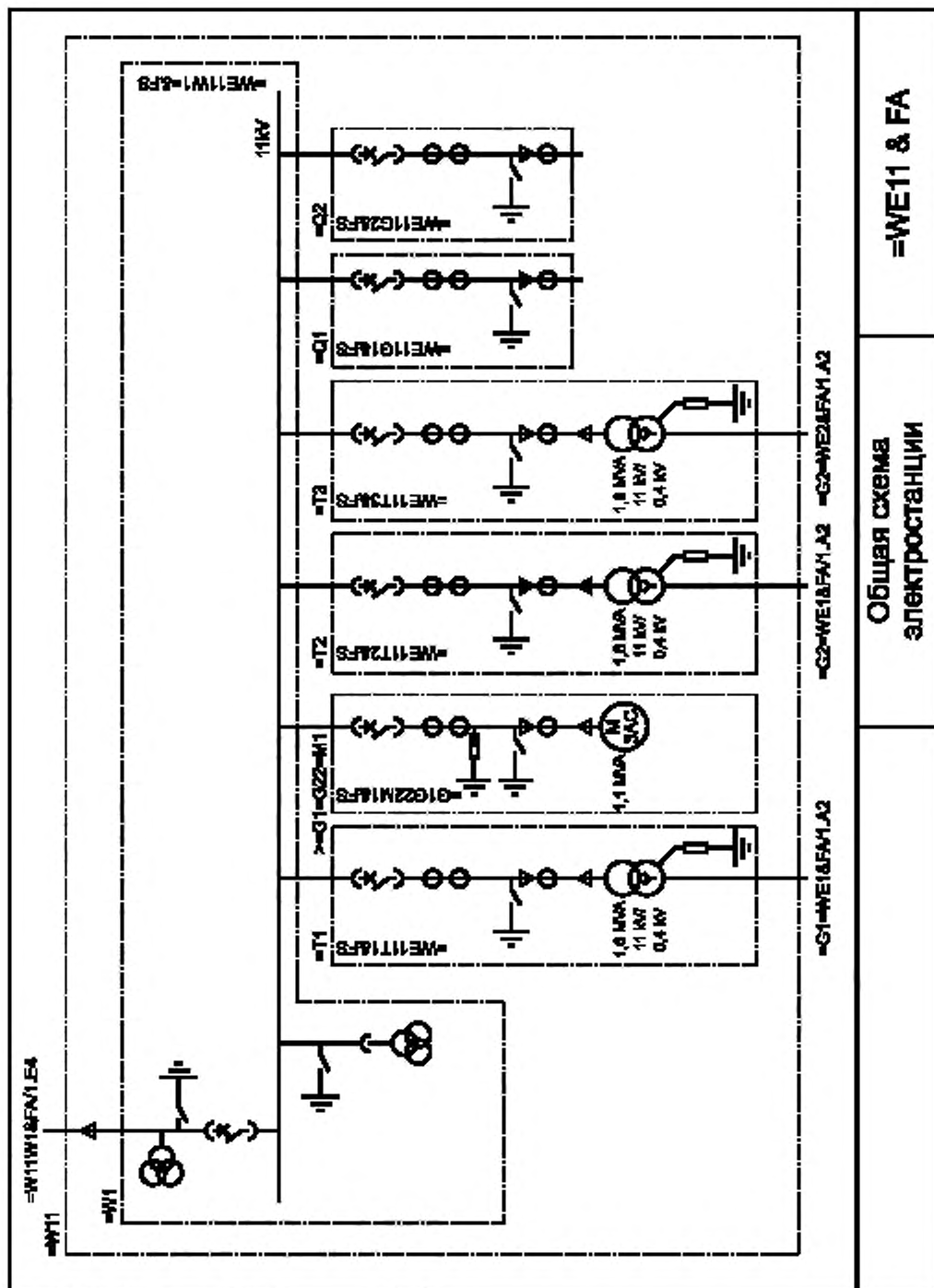


Рисунок 57 — Общая схема электростанции

### 7.3 Функциональные схемы

#### 7.3.1 Общие положения

Функциональная схема должна описывать объект в аспекте функционирования — независимо от его конкретной реализации — показом функциональных связей между его составными частями.

Примечание — IEC 60617 содержит как чисто функциональные символические обозначения, так и символы для представления компонентов.

Принципиальная схема потока сигналов на функциональной схеме должна отображаться в направлении слева направо и сверху вниз, как показано на рисунке 58.

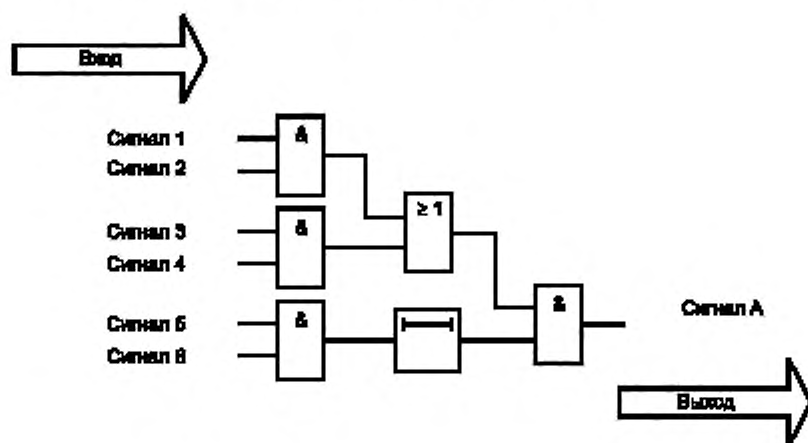


Рисунок 58 — Поток сигналов на функциональной схеме

Функциональные схемы могут включать в себя представления различных этапов функционирования и переходов из одного состояния в другое в соответствии с IEC 60848.

#### 7.3.2 Эквивалентные схемы электрических цепей

В эквивалентных схемах электрических цепей должны соблюдаться соответствующие соглашения по электромагнитным воздействиям, определенные в IEC 60375. На рисунке 59 показан пример схемы для расчета параметров трансформатора и его нагрузочной способности.

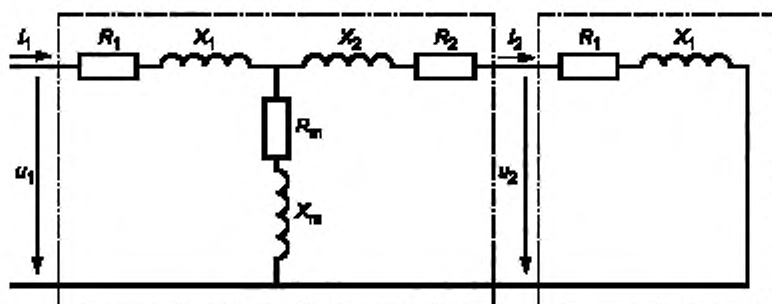


Рисунок 59 — Пример эквивалентной схемы электрической цепи

#### 7.3.3 Схема реализации логической функции

В схеме логической функции должно использоваться общее соглашение положительной логики (см 7.1.4.1.2). Поэтому число логических отрицаний должно сводиться к минимуму — для облегчения понимания схемы, как, например, на рисунке 60.

Пример	Предпочтительное представление	Нерекомендуемое представление
1		
2		

Рисунок 60 — Минимизированное использование логических отрицаний

## 7.4 Принципиальные схемы

### 7.4.1 Общие положения

Принципиальная (функциональная) схема должна отображать как минимум подробное представление реализации объекта, то есть его составные части и их взаимосвязи без учета каких-либо физических размеров и форм: она должна лишь облегчать понимание принципа функционирования отображаемого объекта.

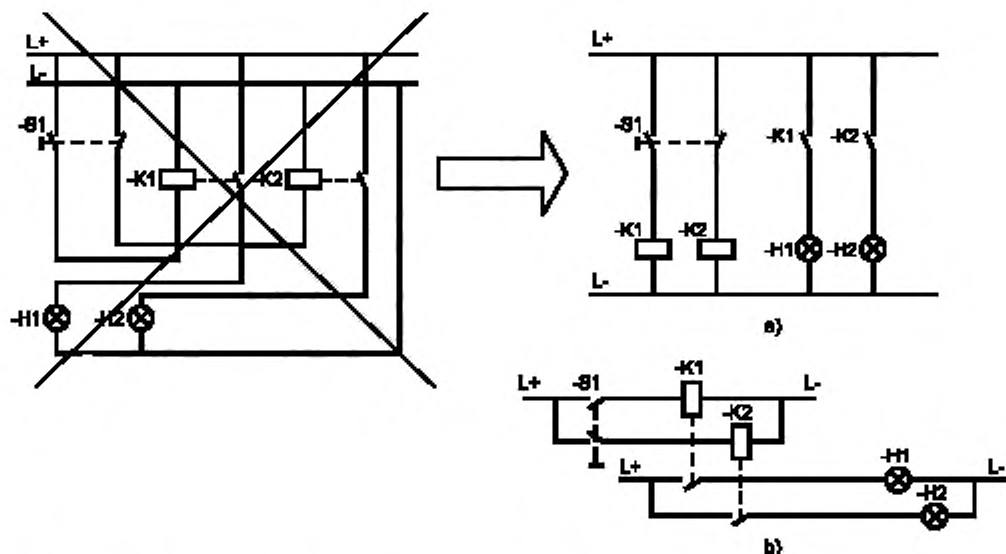
Принципиальная схема должна строиться с использованием следующих элементов:

- графических символов;
- соединительных линий;
- ссылочных обозначений;
- обозначений выводов схем;
- соглашений по уровням сигналов, применимых к логическим сигналам;
- информации, необходимой для отслеживания путей и целей прохождения сигналов (обозначений сигналов, базовых опорных точек);
- дополнительной информации, требуемой для понимания принципа функционирования объекта.

### 7.4.2 Схема расположения

Эта схема должна подчеркивать технологический процесс или поток сигналов путем выравнивания символов сигналов и сохранения прямых соединительных линий, как показано на рисунке 61.

Функциональные связи — посредством группирования символов, представляющих функционально связанные компоненты (см. рисунок 62).



- а) Раздельное представление многосимвольного отображения компонентов;  
 б) Частично соединенное представление многосимвольного отображения компонентов

Рисунок 61 — Выравнивание символов

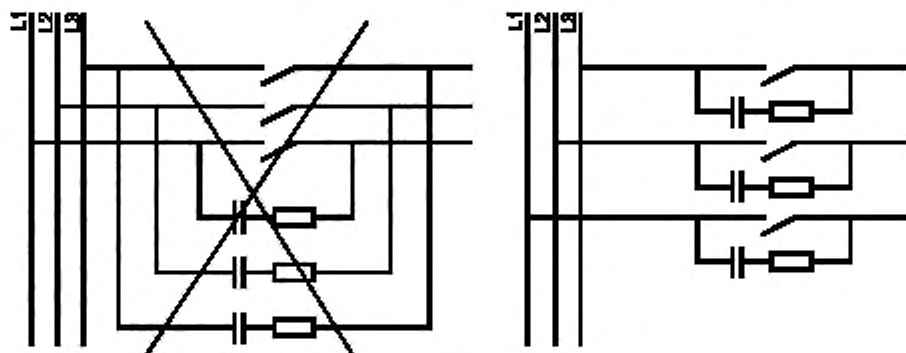


Рисунок 62 — Группирование символов функционально связанных компонентов

### 7.4.3 Методы представления компонентов

#### 7.4.3.1 Общие положения

Компонент может представляться:

- индивидуальным символом или
- комбинацией нескольких символических обозначений.

При этом отдельный символ может быть показан:

- однократно или
- в разных местах (путем повторного представления).

Комбинация символов может быть показана:

- рядом друг с другом (соединенное отображение) или
- отдельно друг от друга (разъединенное отображение).

#### 7.4.3.2 Соединенное отображение символических обозначений

Соединенное отображение символов компонента должно использоваться лишь в тех случаях, когда он служит для представления только простых, не занимающих много места цепей.

Связь между символическими обозначениями может указываться с помощью символов S00144, представленных в IEC 60617 (см. рисунок 63). Может также использоваться символ S00147 из IEC 60617.

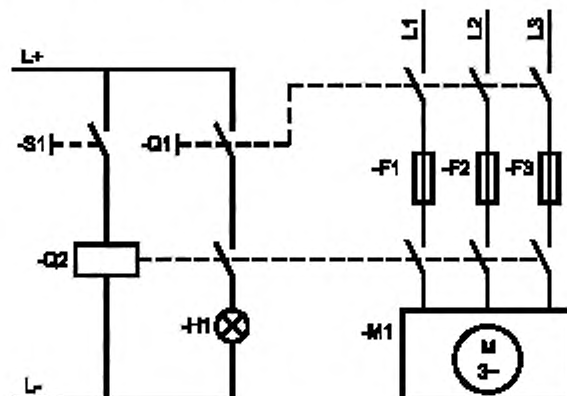


Рисунок 63 — Соединенное отображение символов

#### 7.4.3.3 Разъединенное отображение символических обозначений

Разъединенное отображение символических обозначений должно использоваться лишь для упрощения отслеживания схемных соединений и достижения большей четкости взаимного расположения цепей, не содержащего пересечений.

Для указания взаимосвязей между символами каждый из них снабжается ссылочным обозначением, как на рисунке 64.

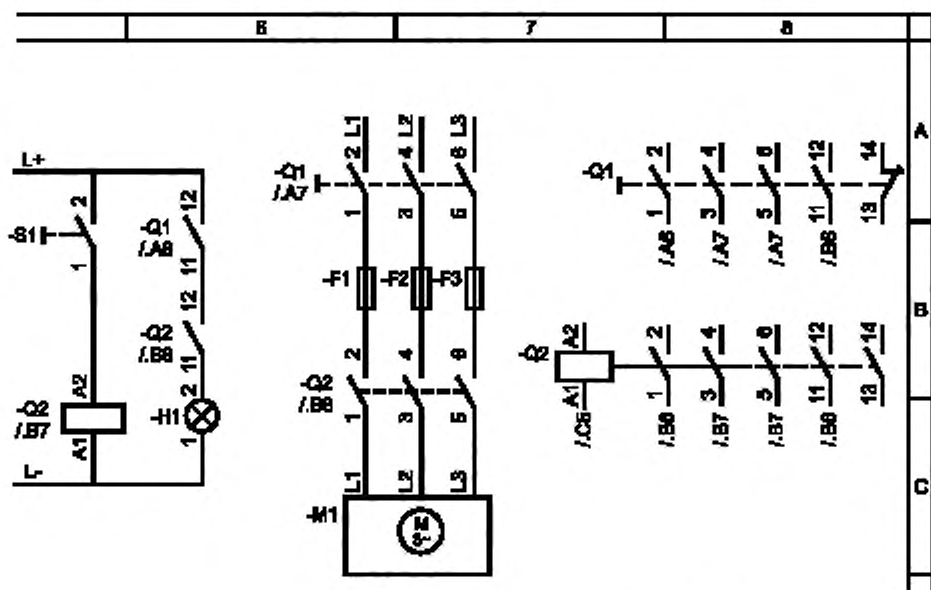


Рисунок 64 — Разъединенное отображение символических обозначений

Кроме того, для облегчения понимания и упрощения навигации по схеме компоненты должны:

- представляться с помощью соединенных отображений символов хотя бы в одном месте документа или



- представляться с помощью вставной схемы либо таблицы, расположенной ниже рассматриваемого символа или справа от него, как показано на рисунке 65.

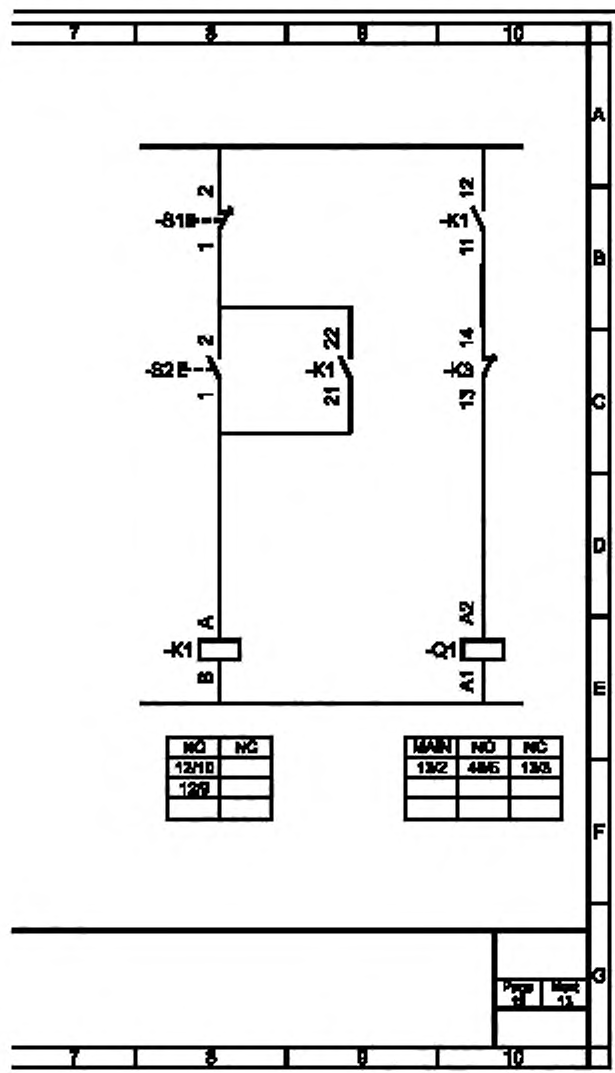
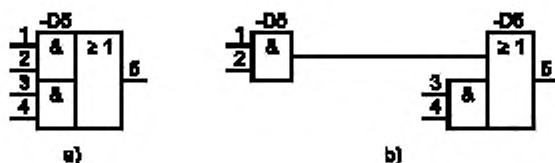


Рисунок 65 — Пример использования вставных таблиц

Перекрестные ссылки между соединенным отображением или вставными схемами либо таблицами и разъединенными отображениями символических обозначений делаются в соответствии с 5.8.

Если принцип работы объекта не понятен без показа «внутренних» связей между различными представлениями его частей, то такие связи подлежат отображению с использованием символов S01479, S01480, S01481 или S01482 из IEC 60617 (см. рисунок 66).



- a) Соединенное представление;  
b) Представление без отображения внутренних соединений

Рисунок 66 — Пример представления внутреннего соединения

#### 7.4.3.4 Повторное отображение символов

Для исключения схемных пересечений может использоваться повторное отображение символов представляемого компонента.

Соединительный узел символического обозначения должен быть подключен только в одном из мест расположения символического обозначения на схеме.

Каждое появление символа на схеме должно сопровождаться ссылочным обозначением компонента. Все соединительные узлы или линии выводов должны снабжаться их обозначениями, как показано на рисунке 67.

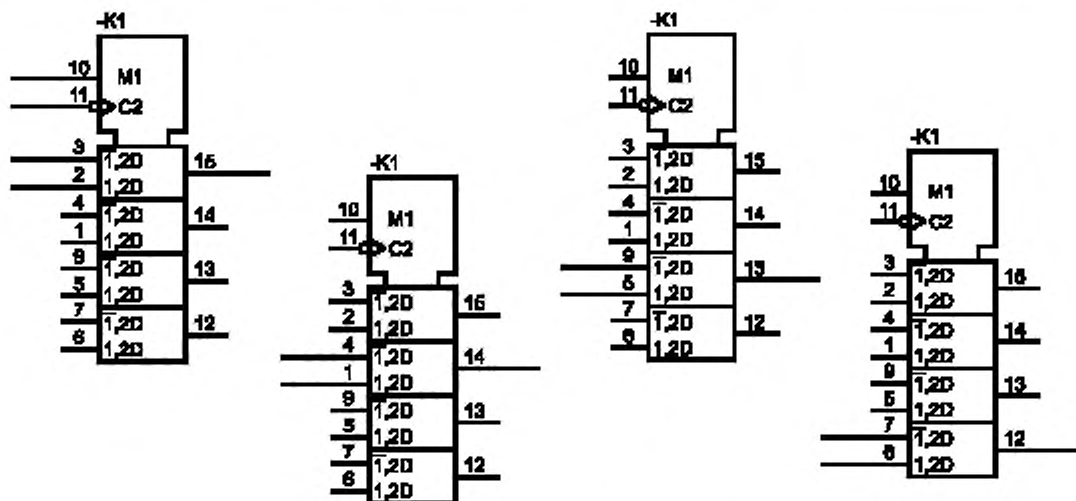
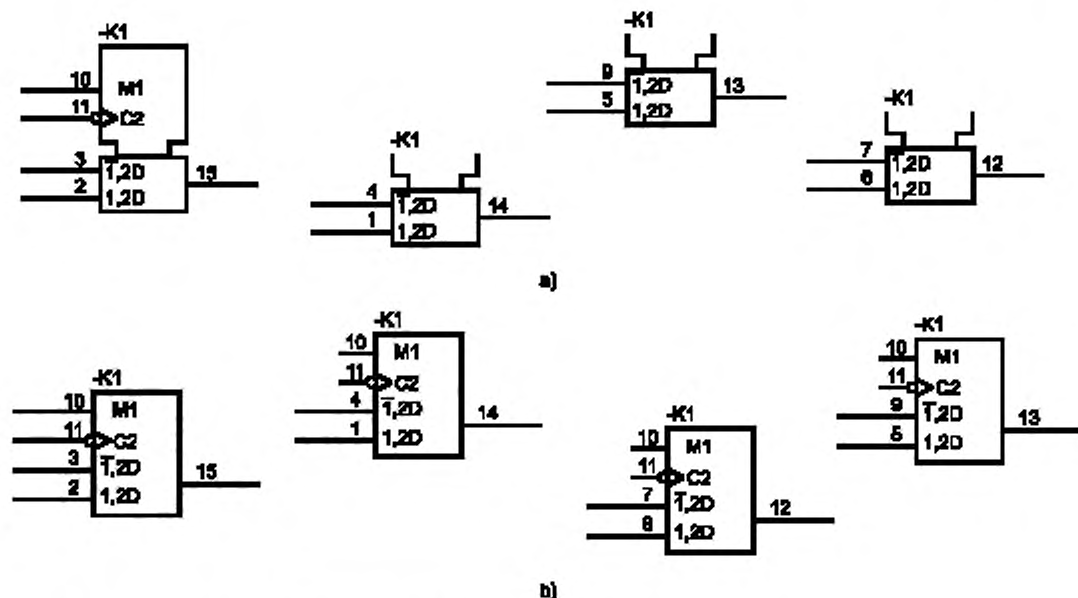


Рисунок 67 — Повторное представление символического обозначения при четырехкратном отображении мультиплексора

Повторно представляемые символы могут упрощаться путем отображения только части целостного символического обозначения с указанием на то, что оно показано лишь частично, как это сделано на рисунке 68.



- a) Не в каждом представлении показан общий блок управления;  
 б) Общий блок управления показан в каждом представлении

Рисунок 68 — Упрощенное повторное представление четырехкратно отображаемого мультиплексора

#### 7.4.4 Представление компонентов с движущимися частями

##### 7.4.4.1 Рабочее положение объекта

Символические обозначения компонентов, имеющих движущиеся части, например какой-нибудь подвижный контакт, должны представляться в положении или состоянии, описываемом ниже, если на схеме или в технической документации явным образом не отмечена необходимость иного представления:

- моностабильные компоненты, регулируемые вручную, или электромеханические компоненты (например, реле, контакторы, исполнительные механизмы, тормоза и муфты) представляются в неактивном или обесточенном состоянии;
- автоматические выключатели и разъединители подлежат представлению в разомкнутом положении (OFF);
- переключающие устройства других типов, могущие находиться в любом из двух или более положений либо состояний, при необходимости должны снабжаться соответствующими пояснениями на схеме;
- мультистабильные переключающие устройства с ручным управлением, имеющие обозначенное выключенное положение (OFF), должны отображаться именно в этом положении;
- переключающие устройства управления без обозначенного выключенного положения (OFF) должны отображаться в положении, определенном на схеме;
- переключающие устройства аварийного действия, переключатели резерва, тревожной сигнализации, тестового режима и т. п. должны показываться в том положении, в котором они находятся при нормальной работе оборудования, либо в ином заранее определенном положении;
- автоматические выключатели цепей управления, срабатывающие под воздействием кулачкового механизма, регулируемой переменной, определяющей положение, уровень, скорость, давление, температуру и др., подлежат представлению в положении, определенном на схеме.

##### 7.4.4.2 Функциональное описание

Для управляющих переключателей ручного действия, реализующих сложную функцию, в схему должна быть включена при необходимости диаграмма, поясняющая принцип функционирования объекта, как это сделано на рисунке 69.

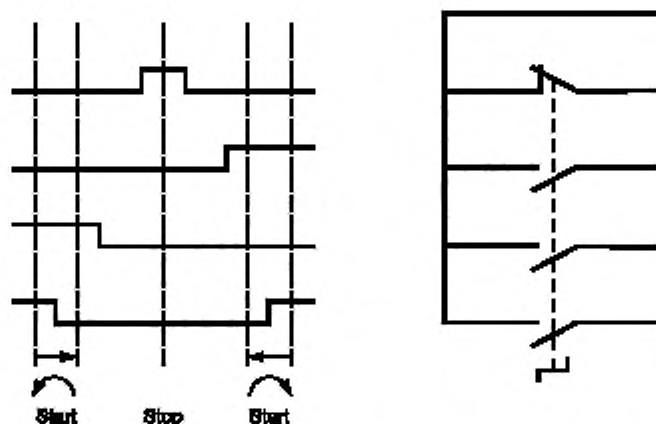
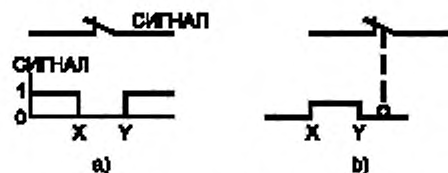


Рисунок 69 — Символическое обозначение переключателя, дополненное графическим представлением

Для автоматических выключателей диаграмма должна снабжаться пояснением принципа действия рядом с символом; такое пояснение может содержать:

- представление в виде графика (рисунок 70);
- примечание (рисунок 71).



Пояснение: контакт разомкнут между точками X и Y.

- a) Использование символа выключателя совместно с представлением в виде графика;
- b) Использование символа кулачка с представлением в виде графика

Рисунок 70 — Примеры представления автоматического выключателя

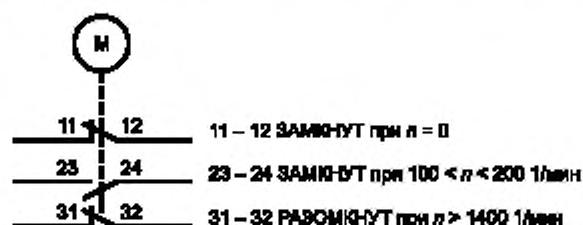


Рисунок 71 — Символ автоматического выключателя, снабженный пояснением

#### 7.4.4.3 Представление полупроводниковых переключающих устройств символами контактов

Полупроводниковые переключающие устройства должны показываться в их исходном состоянии, то есть в момент включения вспомогательного питающего напряжения.

#### 7.4.4.4 Ориентация символов контактов

Символы контактов должны быть сориентированы так, чтобы воображаемое направление движения контакта при активизации отображаемого компонента соответствовало, например, движению вверх при горизонтальном расположении соединительных линий или вправо при их вертикальном расположении (см. рисунок 72).

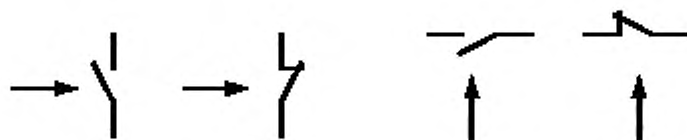


Рисунок 72 — Ориентация символов контактов

Примечание — Стрелки на рисунке 72 показывают воображаемое направление движения и не являются частью символического обозначения.

#### 7.4.5 Представление цепей питания

Соединительные линии, отображающие цепи питания, должны показываться в направлении сверху вниз или слева направо в следующем порядке:

- применительно к цепям переменного тока — L1, L2, L3, N, PE (см. рисунок 73);

- применительно к цепям постоянного тока — L+, M, L-, то есть от положительного полюса к отрицательному (см. рисунок 74).

Соединительные линии должны быть показаны рядом друг с другом или расположены на противоположных сторонах ответвлений цепи — для выполнения требований 7.4.2 (см. рисунки 73 и 74), а также разъединенного (а) и частично соединенного (б) отображения многосимвольного представления компонентов (правые части рисунков 61 и 62).

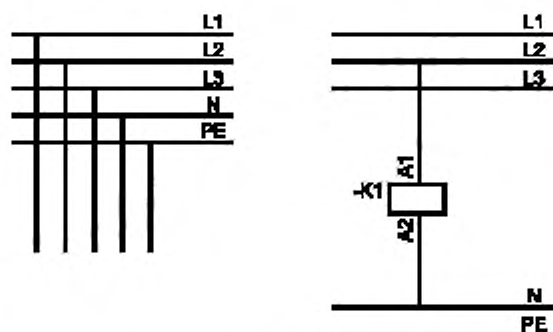


Рисунок 73 — Представление питающих цепей переменного тока

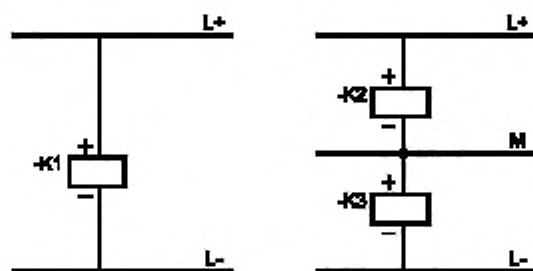


Рисунок 74 — Представление питающих цепей постоянного тока

#### 7.4.6 Представление элементов двоичной логики

Символы двоичной логики должны выбираться так, чтобы полярность логических элементов или указатель отрицания на входе совпадали с полярностью сигнала источника, питающего данный вход (см. рисунок 75).

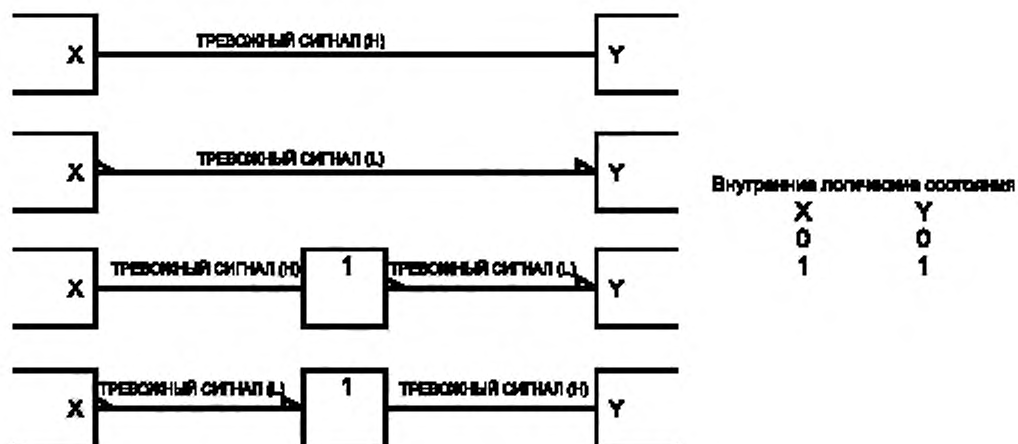


Рисунок 76 — Примеры использования указателя полярности линии

При наличии несоответствия полярности логики или указателя отрицания на источнике сигнала в схеме с указателем на обозначении должна быть показана короткая пересекающая линия, перпендикулярная к соединительной линии. Имя сигнала, ассоциируемого с данным соединением, должно относиться к соответствующему участку соединительной линии, то есть быть совместимым с указателем полярности (см. рисунок 76).

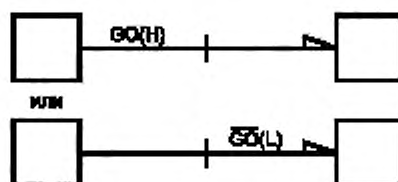


Рисунок 76 — Примеры указателей несоответствия полярности

#### 7.4.7 Символические обозначения объектов с множественными выводами

Если символическое обозначение, используемое для представления устройства, содержит такое большое количество выводов, что его невозможно показать на одной странице схемы, и какое-либо альтернативное представление устройства тоже невозможно, крупное символическое обозначение подлежит разделению на части в подходящих точках, и разные его части показываются на разных страницах согласно правилам разъединенного представления, изложенным в 7.4.3.3 (см. рисунок 77).

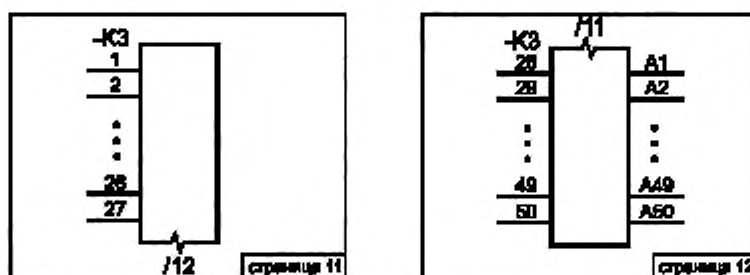


Рисунок 77 — Пример разделенного представления символического обозначения

#### 7.4.8 Монтажные логические функции (монтажное И, монтажное ИЛИ)

Функции «монтажное И» и «монтажное ИЛИ» должны показываться следующим образом:

- с классификационным символом функции И (AND) в виде амперсанда (&) вплотную к точке соединения либо

- путем замещения точки соединения символическим обозначением функции И (символ S01567 из IEC 60617) вместе с символом из IEC 61286, обозначающим ВЫХОД РАЗОМКНУТОЙ ЦЕПИ (◇), в качестве классификационного символа, указывающего на монтажную функцию.

Функция «монтажное ИЛИ» должна показываться следующим образом:

- с классификационным символом функции ИЛИ (OR) в виде сочетания знаков (>1) вплотную к точке соединения либо

- путем замещения точки соединения символическим обозначением функции ИЛИ (символ S01566 из IEC 60617) вместе с символом из IEC 61286, обозначающим ВЫХОД РАЗОМКНУТОЙ ЦЕПИ (◇), в качестве классификационного символа, указывающего на монтажную функцию.

Все выводы элементов двоичной логики, задействованные в монтажной функции, при необходимости должны иметь один и тот же классификационный символ отрицания или указателя полярности логики.

В таблице 1 показаны возможные представления монтажных логических функций с использованием соглашения положительной либо отрицательной логики (см. 7.1.4.1.2) и указателя полярности логики (см. 7.1.4.1.3).

Примечание — Выходы разомкнутых цепей L-типа (например, устройств л-р-л-типа с открытым коллектором), соединенные вместе, обеспечивают выполнение логической операции И с активным высоким уровнем либо операции ИЛИ с активным низким уровнем. Выходы разомкнутых цепей Н-типа (например, устройств л-р-л-типа с открытым эмиттером), соединенные вместе, обеспечивают выполнение логической операции ИЛИ с активным высоким уровнем либо операции И с активным низким уровнем.

Таблица 1 — Возможные соединения распределенной логики

Два представления в каждой ячейке таблицы эквивалентны

№	Описание	Положительная логика	Отрицательная логика	Указатель полярности логики
1	Соединение И, сформированное объединением выходов разомкнутых цепей L-типа: например открытых коллекторов л-р-л-типа			
2	Соединение ИЛИ, сформированное объединением выходов разомкнутых цепей L-типа: например открытых коллекторов л-р-л-типа			
4	Соединение ИЛИ, сформированное объединением выходов разомкнутых цепей Н-типа: например открытых коллекторов л-р-л-типа			
3	Соединение И, сформированное объединением выходов разомкнутых цепей Н-типа: например открытых эмиттеров л-р-л-типа			

## 7.5 Схемы соединений

### 7.5.1 Общие положения

Схемы соединений предоставляют следующую информацию:

- о физических соединениях (внутренних) между компонентами блока либо сборки, или

- о физических соединениях (внешних) между различными блоками либо сборками (см. рисунок 78), или

- о физических подсоединениях (внешних) к одному блоку.

Точки соединений, показанные на схеме, должны идентифицироваться их обозначениями выводов, как и используемые проводники и/или кабели.

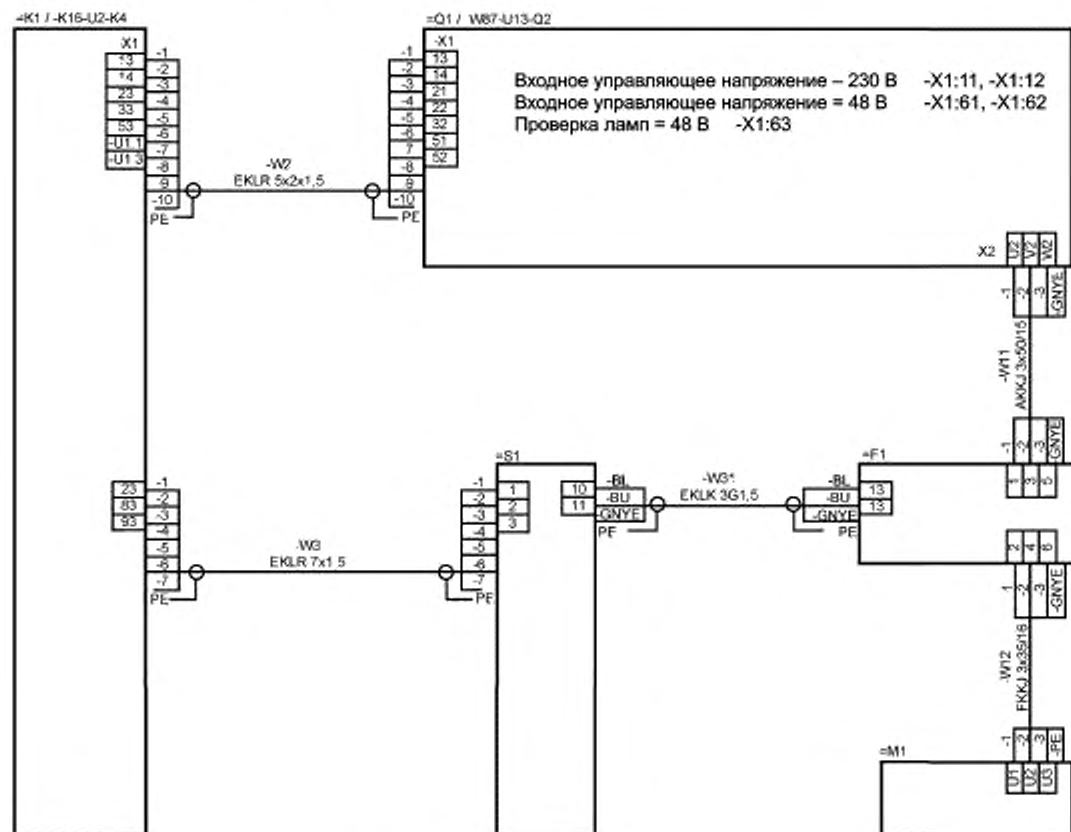


Рисунок 78 — Пример схемы соединений

При необходимости в документ конкретного применения может быть включена дополнительная информация, такая как:

- сведения о типе проводника или кабеля (обнаруженное обозначение типа, номер изделия или детали, материал, конструкция, размер, цвет изоляции, рабочее напряжение, число проводников и другие технические данные);
- характеристики проводника, номер или условное обозначение кабеля;
- инструкция по применению или методы прокладки, трассировки, концевой заделки, соединения, скручивания, экранирования и др.;
- длина проводника или кабеля.

Примечание — IEC 60446 определяет основные правила техники безопасности, которые должны соблюдаться при идентификации проводников по цветовому или числовому коду.

### 7.5.2 Представление технических устройств, блоков и сборочных узлов

Технические устройства, блоки и сборочные узлы должны представляться простыми контурными фигурами, такими как квадраты, прямоугольники, окружности или упрощенными изображениями. Могут также использоваться графические символы в соответствии с IEC 60617.



Необходимо также включать представления устройств, блоков или сборок — для большего удобства целевого использования схем.

**Примечание** — Это означает, например, что не нужно показывать устройства, блоки и сборки в привязке к конкретным местам их физического размещения.

### 7.5.3 Представление выводов

Должен показываться идентификатор каждого вывода.

Для большего удобства практического использования схемы представления выводов подлежат упорядочению.

**Примечание** — Это означает, например, что не нужно показывать отображения клеммников в привязке к конкретным местам их расположения.

### 7.5.4 Представление кабелей и их проводников

Если многожильный кабель представляется на схеме единственной соединительной линией и необходимо показать соединение его жил с представлением физических клеммников, то соединительная линия представления кабеля должна заканчиваться на поперечной линии, а соединительные линии, представляющие жилы кабеля, должны идти от этой поперечной линии к представлению физических клеммников. Кабель и его жилы должны снабжаться четкими идентификаторами и легко распознаваться, например по их ссылочным обозначениям, как показано на рисунке 79.

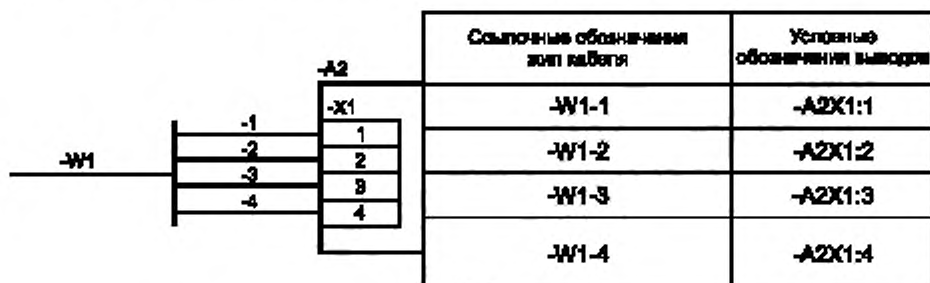


Рисунок 79 — Пример представления концевой заделки многожильного кабеля

### 7.5.5 Представление проводников

Проводники должны представляться с помощью соединительных линий в соответствии с 7.1.3.

Символы S00019 и S00020 из IEC 60617 не должны использоваться, если не производится физическое сочленение.

На рисунке 80 показан целый ряд примеров представления соединений различных типов кабелей с использованием символов IEC 60617.

**Примечание** — Показанное представление кабелей может также применяться и в других типах схем.

	Соединение с двумя проводниками (символ S00001 из IEC 60617)
	Соединение с коаксиальным кабелем (символ S00011 из IEC 60617)
	Подсоединение коаксиального кабеля к разъему (символ S00042 из IEC 60617) на одном конце
	Подсоединение экранированного кабеля (символ S00013 из IEC 60617). Экран соединен с функциональным заземлением (символ S01410 из IEC 60617) на одном конце и не подсоединен на другом конце (символ S00014 из IEC 60617)

Рисунок 80, лист 1 — Пример кабельных соединений

	<p>Экранированная витая пара (символ S00008 из IEC 60617). Экран подсоединен только на одном конце</p>
	<p>Четырехжильный кабель (символ S00009 из IEC 60617)</p>
	<p>Четырехжильный силовой кабель (символ S00009 из IEC 60617). Проводник нейтрали — концентрический (символ S01807 из IEC 60617)</p>
	<p>Пятижильный силовой кабель. Кабель снабжен металлическим экраном, который подсоединен к защитному заземлению на одном конце</p>
	<p>Кабель с двумя экранированными витыми парами и двумя проводниками с внешним экраном, который соединяется с функциональным заземлением на обоих концах</p>

Рисунок 80, лист 2

### 7.5.6 Упрощенное представление

Представление объекта может быть упрощено следующими способами, которые могут использоваться по отдельности или вместе:

- выравнивание представления выводов каждого блока, устройства или сборки по вертикали или по горизонтали;
- выравнивание взаимосвязанных клеммников различных устройств, блоков и сборок по горизонтали или вертикали;
- исключение контуров объектов из их представлений.

На рисунке 81 отображена полная схема соединений для субблока, а на рисунке 82 эта же схема показана в упрощенном представлении.

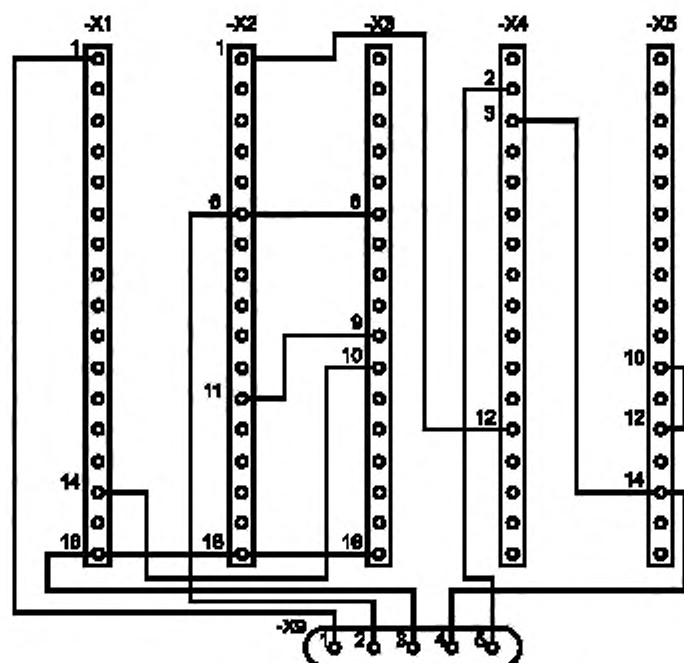


Рисунок 81 — Пример схемы соединений для субблока

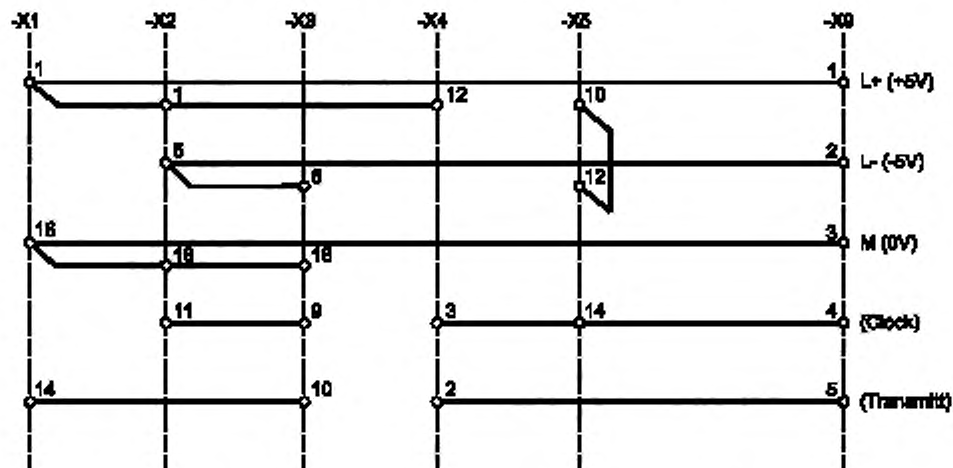


Рисунок 82 — Пример упрощенного представления схемы соединений

## 8 Чертежи

### 8.1 Общие положения

Чертежи описывают в основном топографическое или геометрическое положение объектов, часто на основе двумерных и/или трехмерных моделей, с соблюдением правил, установленных соответствующими стандартами ISO.

Настоящий стандарт определяет правила выполнения компоновочных чертежей, используемых в электротехнике и часто разрабатываемых на основе применения базового документа.

## 8.2 Требования к базовым документам

Базовые документы, такие как:

- планы рабочих площадок,
- строительные чертежи и
- размерные чертежи (для механических узлов),

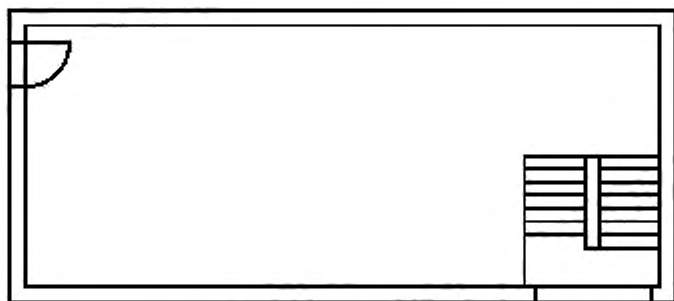
должны вычерчиваться в масштабе.

Содержимое базового документа становится неотъемлемой частью компоновочного чертежа.

Базовые чертежи должны нести в себе всю информацию, необходимую для подготовки компоновочных чертежей, определяющих размещение электрооборудования. Такими необходимыми элементами являются:

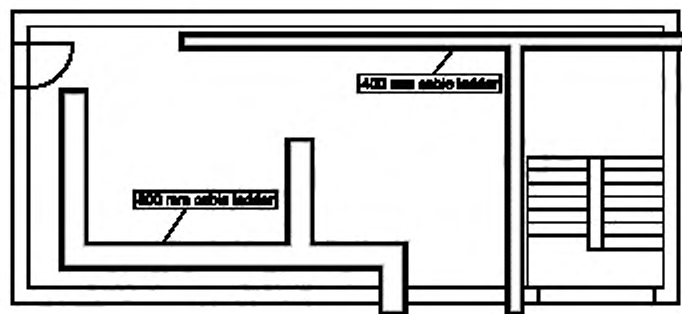
- точки ориентирования на местности;
- указатель направления на север;
- местоположение и контуры зданий, участки дорожного движения, коммунальные сети и средства доступа к ним, границы рабочей площадки;
- контуры и строительные детали помещений, будок, коридоров, проемов, окон, дверей и т. п. — в плане и боковых проекциях;
- препятствия, создаваемые конструкциями, например строительные балки и опоры;
- нагрузочная способность полов или настилов и всевозможные ограничения для операций резания, сверления или сварки;
- промежутки для установки специальных средств типа лифтов, кранов, систем обогрева, охлаждения и вентиляции;
- опасные зоны,
- точки заземления;
- доступное пространство и требуемые средства доступа к нему;
- крепежные приспособления;
- трасса электропроводки;
- точки доступа;
- состояние изоляции;
- характеристики коробов (влагостойкость, пылезащищенность).

Рисунок 83 показывает, каким образом базовый документ может использоваться в других компоновочных чертежах.

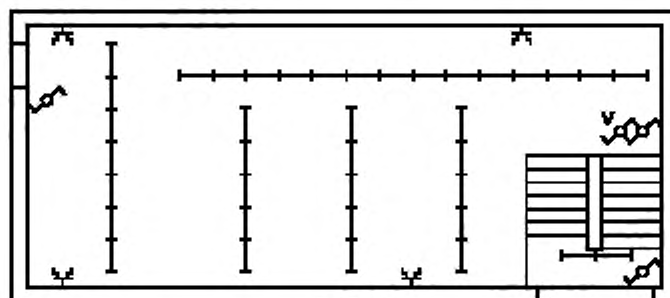


а) Архитектурный базовый чертеж

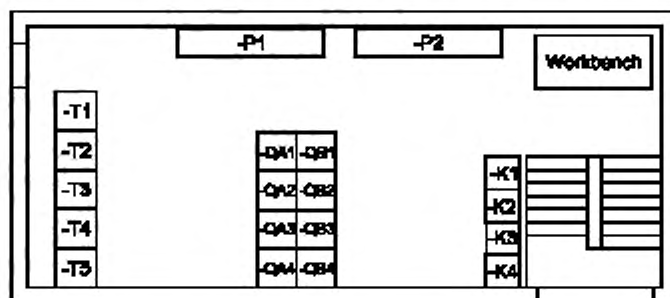
Рисунок 83, лист 1 — Пример использования базового документа



b) Базовый чертеж с добавленной кабельной разводкой



с) Базовый чертеж с добавлением устанавливаемых светильников



d) Базовый чертеж с добавлением ячеек комплексного распределительного устройства и телекоммуникаций

Рисунок 83, лист 2

### 8.3 Компоновочные чертежи

Компоновочный чертеж показывает относительное либо абсолютное расположение и/или размерные характеристики объектов.

Объекты представляются следующими способами:

- их формой или упрощенными очертаниями;
- их основными размерами или
- символическими обозначениями в соответствии с IEC 60617.

Может оказаться необходимой подробная точная информация в форме данных по расстояниям и/или размерам.

Эти данные должны представляться вместе с информацией об условиях внешней среды, в которой будут находиться или уже находятся объекты.

Обязательно должна присутствовать информация об идентификаторах и условных обозначениях объектов.

Технические данные объекта, если они нужны, могут показываться рядом с символом объекта или его контурным отображением, как показано ниже, на рисунке 84.

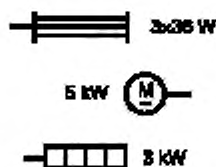


Рисунок 84 — Представление технических данных

В документе могут описываться способы монтажа и/или монтажа объекта и его ориентации. Если отдельные объекты требуют разных методов установки или ориентации, это должно отмечаться классификационными символами (спецификаторами) согласно IEC 60617 или буквенными кодами рядом с представлением объекта (см. рисунок 85). Используемые буквенные коды должны поясняться в самом документе или в соответствующей эксплуатационной документации. Рекомендуется использовать следующие буквенные коды способов монтажа компонентов:

- H = горизонтальный (horizontal) — когда компоненты монтируются друг за другом;
- V = вертикальный (vertical);
- F = плоский (flush) — когда объект монтируется заподлицо;
- S = поверхностный (surface);
- B = напольный (bottom);
- T = потолочный (top) — когда объект крепится к потолку.

	Строенная розетка, смонтированная за телекоммуникационной розеткой
	Строенная розетка с выключателем на боковой стене. Буква «H» обозначает горизонтальный монтаж
	Однополюсный выключатель и питающая розетка, подсоединенная к выводу электромашиного преобразователя, скрытая электропроводка
	Две осветительные розетки, одна из которых смонтирована в стене и имеет ответвление к другой розетке, смонтированной на потолке
	Два выключателя с горизонтальным монтажом и питающая розетка

Рисунок 85 — Примеры использования символических обозначений для показа способов монтажа

Компоновочные чертежи могут содержать представления соединений. Соединительные линии должны быть четко отличимыми от линий базового документа и должны соответствовать правилам, изложенным в 7.1.3; дополнительно разрешается использование кривых линий.

Соединительные линии должны показывать, какие компоненты включены, в какую цепь и в какой последовательности. В случае поверхностного монтажа или при использовании кабельных каналов и кабелепроводов должна показываться реальная трасса соединения.

Многофазные цепи могут отображаться с использованием однолинейного представления в соответствии с 7.1.9.

Множественные параллельные соединительные линии могут отображаться с использованием упрощенного представления в соответствии с 7.1.3.6.

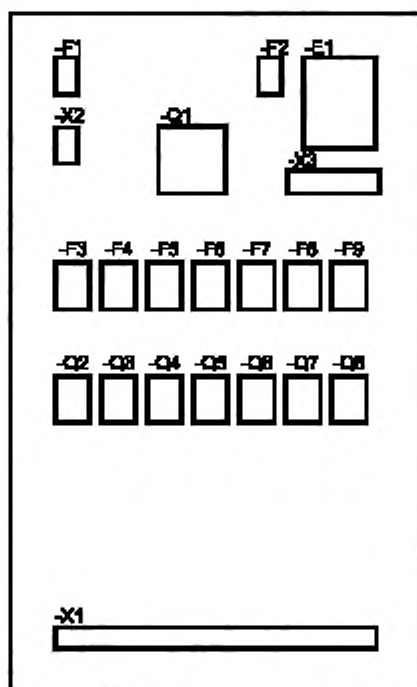


Рисунок 86 — Компоновочный чертеж монтажной панели шкафа

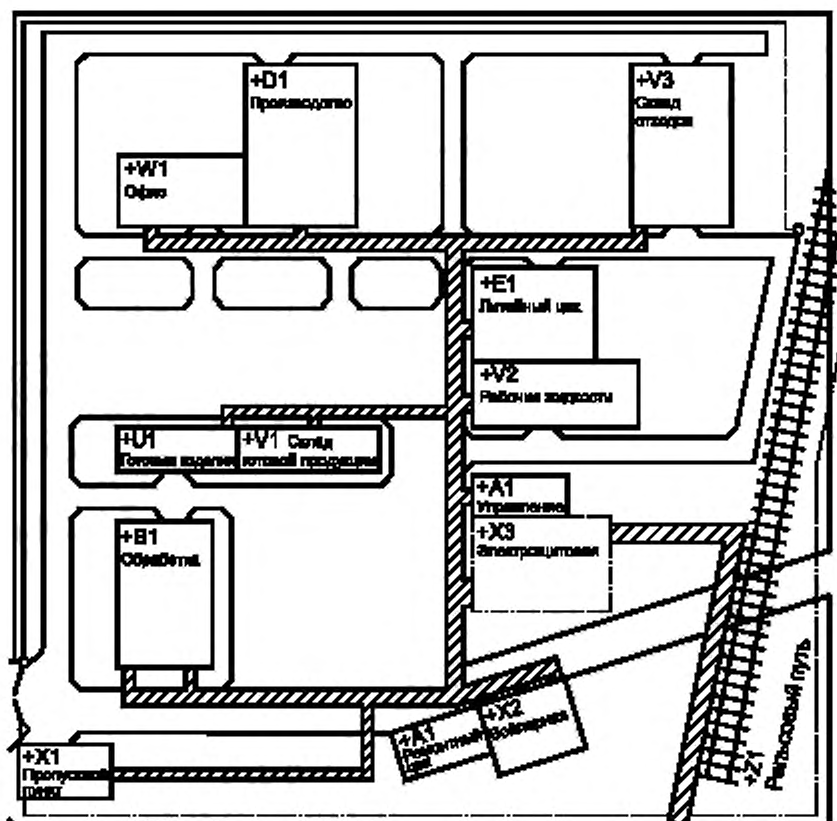


Рисунок 87 — Компоновочный чертеж промышленного предприятия

## 9 Таблицы

### 9.1 Общие положения

Каждая строка таблицы должна иметь четкое отличие от других строк, а каждый столбец должен четко отличаться от других столбцов.

Тип информации, присутствующей в каждом столбце и каждой строке, должен быть четко идентифицирован. Такая идентификация, например в виде заглавной строки или заглавного столбца, должна обеспечиваться на каждой странице представления.

### 9.2 Представление условных обозначений

Для представления условных обозначений и идентификаторов (например, обозначений выводов, включая ссылочные обозначения и обозначения сигналов) в табличной форме должны соблюдаться следующие правила:

- идентификаторы внутри столбцов таблицы могут представляться упрощенно — путем показа общей начальной части (см. 5.20.2) в заголовке табличного столбца, что позволяет опускать эту часть представления идентификаторов объектов внутри столбца (см. рисунок 88);
- идентификаторы внутри столбца, которые не должны предваряться их общей частью, указанной в заголовке данного столбца, должны начинаться со знака «БОЛЬШЕ» (>), как показано на рисунке 88;
- похожие идентификаторы в смежных строках внутри столбца таблицы могут представляться только в первой релевантной строке, как показано на рисунке 89.



Ссылочное обозначение		Ссылочное обозначение	
-AB1		-AB1C2	
-C2		-AB1R1	
-R1		-AB1R2	
-R2		-AB1AR11	
-AR11		-AB1K9	
-K9		-AB2C1	
>-AB2-C1		-XY7R9	
>-XY7-R9			

Соответствует

Рисунок 88 — Пример вынесения общей начальной части представления в заглавную строку таблицы

Ссылочное обозначение		Ссылочное обозначение	
-AB1 -C2		-AB1C2	
-R1		-AB1R1	
-R2		-AB1R2	
-AR11		-AB1AR11	
-K9		-AB1K9	
-AB2 -C1		-AB2C1	
-XY7 -R9		-XY7R9	

Соответствует

Рисунок 89 — Пример исключения общей начальной части идентификатора из последовательных табличных строк

### 9.3 Таблицы соединений

В таблицах соединений представляется следующая информация:

- о физических соединениях (внутренних) между компонентами блока либо сборки, или
- о физических соединениях (внешних) между различными блоками или сборками, или
- о физических подключениях (внешних) к одному блоку.

Точки соединения, показываемые в таблице соединений, должны распознаваться по их идентификаторам, например по их условному обозначению и обозначению вывода. Кабели и соединяемые объекты должны четко распознаваться, например по их ссылочному обозначению. Проводники кабеля должны определяться по идентификаторам жил, предоставленным изготовителем, например по кодовым номерам или по цветовым кодам.

При необходимости возможно также включение дополнительной информации, которая требуется для правильного целевого использования документа; такими сведениями могут быть:

- информация о типе кабеля (например, распознаваемое обозначение типа, кодовый номер изделия или детали, обозначение материала, конструкции, размера, цвета изоляции, рабочего напряжения, числа проводников и прочие технические данные);
- характеристики проводника, номер или условное обозначение кабеля;

- инструкция по применению или методы прокладки, трассировки, концевой заделки, соединения, скручивания, экранирования и др.;

- длина проводника или кабеля.

Таблицы соединений должны оформляться с использованием одного из следующих методов сортировки данных:

- сортировка по выводам, при которой последовательность представляемых соединений располагается в соответствии с идентификаторами выводов (см. рисунки 90 и 91);

- сортировка по соединениям, при которой последовательность представляемых соединений располагается в соответствии с идентификаторами проводников, например по ссылочным обозначениям кабелей и идентификаторам жил (см. рисунок 92).

Объект -А4	Вывод	Кабель	Жила
-X1	:11	-W136	-1
	:12	-W137	-1
	:13	-W137	-2
	:14	-W137	-3
	:15	-W137	-4
	:16	-W137	-5
	:17	-W136	-2
	:18	-W136	-3
	:19	-W136	-4
	:20	-W136	-5
	.PE	-W136	-GNYE
	:PE	-W137	-GNYE

Рисунок 90 — Пример таблицы соединений с сортировкой данных по идентификаторам выводов

Вывод -А4-Х1			1	2	3	4	5	6	7	8	9	10	11	12	13	14	15	16	17	18	19	20	21	22	N	PE	Не соединен	
Дальний конец	Обозн. кабеля	Число жил																										
-В4-Х1	-W136	6											1						2	3	4	5					GNYE	
-В4-Х2	-W137	7												1	2	3	4	5									GNYE	6

Рисунок 91 — Пример таблицы соединений с обозначениями дальнего конца

Обозначение кабеля	Обозначение жилы	Вывод -A4-X1	Дальний конец -B4	Примечания
-W136	-GNYE	:PE	-X1:PE	
	-1	:11	-X1.33	
	-2	:17	-X1.34	
	-3	:18	-X1.35	
	-4	:19	-X1.36	
	-5	:20	-X1.37	Резерв
-W137	-GNYE	PE	-X2:PE	
	-1	:12	-X2.26	
	-2	:13	-X2.27	
	-3	:14	-X2.28	
	-4	:15	-X2.29	
	-5	:16		Резерв
	-6			Не соединен

Рисунок 92 — Пример таблицы соединений с сортировкой данных по соединениям

## 10 Карты и графики

### 10.1 Общие положения

Карты и графики могут использоваться для предоставления пояснительной информации, которая помогает лучше понять функциональное поведение компонента или системы, зачастую в дополнение к документам других типов; при этом детали представления должны четко связываться с объектами, которые они поясняют. Это можно делать с помощью следующих средств:

- ссылочных обозначений;
- обозначений сигналов;
- обозначений выводов;
- текстовых описаний;
- размещения символьных представлений.

### 10.2 Функциональные карты

Информацию по функциональным картам, описывающим функции и поведение системы управления путем пошагового рассмотрения переходов от одного состояния к другому, см. в IEC 60848.

### 10.3 Карты последовательности операций и временные диаграммы

Карты последовательности операций должны показывать порядок выполнения операций либо смены состояний блоков системы.

Временные диаграммы должны предоставлять информацию о последовательности операций и/или функций во времени относительно друг друга, как показано на рисунке 93.

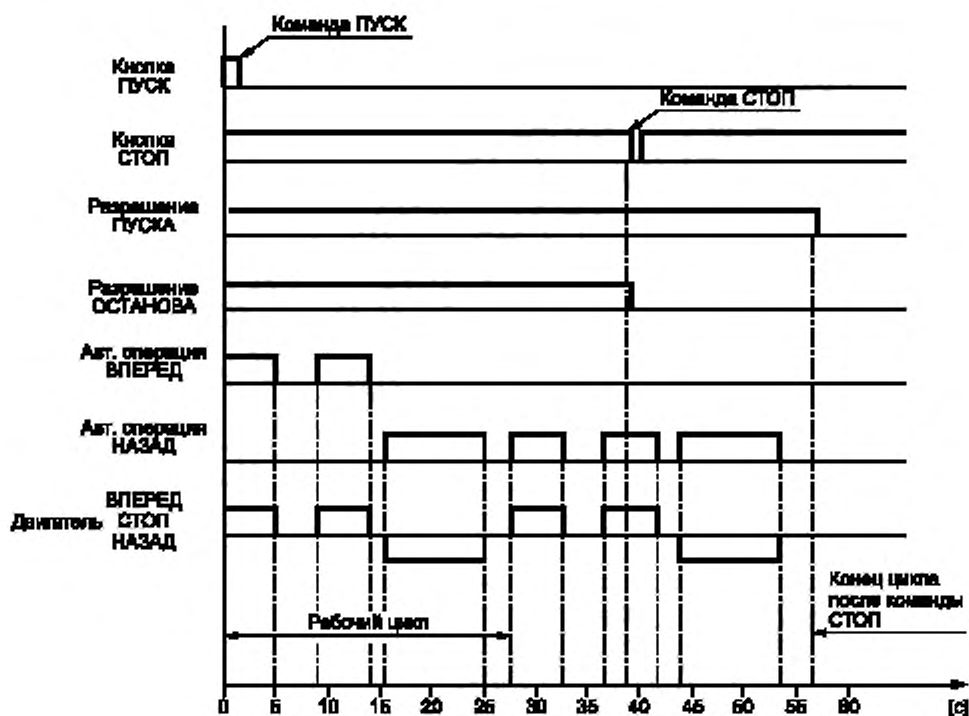


Рисунок 93 — Пример временной диаграммы

## 11 Структурированная документация

### 11.1 Общие положения

Международный стандарт IEC 61346-1 определяет, каким образом тот или иной аспект описания объекта может быть разделен на соответствующие аспекты других объектов. Такое разделение может выполняться рекурсивно, что дает в результате древовидную структуру, показывающую, как объект (в определенном разрезе) строится из других компонентов. Каждый узел такой древовидной структуры представляет объект. Каждый объект может ассоциироваться с документацией, которая описывает его в исходном виде.

IEC 62023 определяет, как документация может структурироваться на основе базового документа. В этой публикации показано также, каким образом описание типа объекта может запрашиваться из различных мест древовидной структуры.

Объяснение типов вхождений объекта приводится во введении IEC 61346-1. Тип объекта представляет все объекты, которые идентичны по своим характеристикам и особенностям поведения. Вхождением объекта называется одно конкретное использование данного типа объектов.

Для обеспечения возможности многократного использования документации, относящейся к типу объектов, необходимо при подготовке документов надлежащим образом учитывать следующие обстоятельства:

- представление типа объекта в его вхождениях должно выполняться в соответствии с положениями 11.2;
- ссылки из вхождений объекта на ассоциируемую с типом объекта документацию должны осуществляться согласно положениям 11.3;
- метаданные, подлежащие представлению в идентификационном поле документов, должны соответствовать положениям 11.4.

## 11.2 Представление вхождений типа на схемах

### 11.2.1 Общие положения

Представление вхождения типа объекта может формироваться путем использования:

- схемного представления типа объекта или
- отдельного символического обозначения типа объекта.

### 11.2.2 Использование схемного представления вхождения

Схемное представление вхождения — это представление конкретного типа объекта упрощенной диаграммой, где внешние соединения подведены к выводам внутренних составляющих объектов (см. рисунок 94). Диаграмма вхождения должна быть заключена в ограничительную рамку согласно 7.1.5.

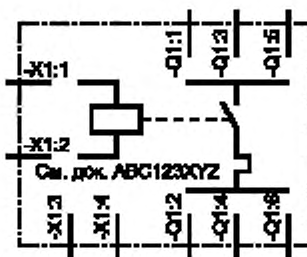


Рисунок 94 — Пример схемного представления пуска двигателя

### 11.2.3 Использование индивидуального символического обозначения

При использовании отдельного символического обозначения (например, стандартного символа S00060, представляющего вхождение типа объекта) этот символ должен содержать всю информацию, необходимую для правильного понимания схемы, в которой это символическое обозначение используется.

Рисунок 95 показывает символ пуска электродвигателя, отображенного на рисунке 94.

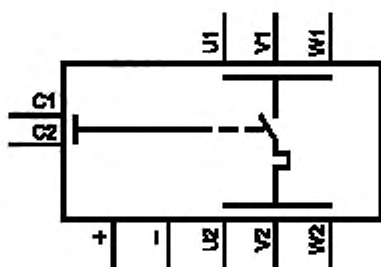


Рисунок 95 — Символ пуска электродвигателя

Любое обозначение вывода, присвоенное представляющему символу, должно быть обозначением выводов соответствующего типа объектов, а потому подлежит описанию в базовой документации, ассоциируемой с рассматриваемым типом объектов. На рисунке 96 показана таблица, реализующая такое описание.

Обозначения выводов типа объекта не обязательно идентичны обозначениям, которые присвоены изготовителем конкретного изделия. Они представляют собой нейтральные, не зависящие от производителя обозначения, введенные разработчиком комплексной системы.

**Примечание** — Символ, показанный на рисунке 95, может также рассматриваться как функциональное описание пускового устройства (пускателя) двигателя; поэтому указанные обозначения выводов являются условными обозначениями соответствующих функций. Таблица, отображенная на рисунке 96, показывает такое соответствие между функциональными выводами и физическими выводами внутренних составляющих объектов.

Вывод (внешний)	Вывод составляющего внутреннего объекта	Примечание
:C1	– X1:1	
:C2	– X1:2	
:U1	– Q1:1	
:V1	– Q1:3	
:W1	– Q1:5	
:U2	– Q1:2	
:V2	– Q1:4	
:W2	– Q1:6	
:+	– X1:3	
:–	– X1:4	

Рисунок 96 — Пример таблицы, описывающей связи между внешними выводами пускателя электродвигателя и внутренними выводами его компонентов

Примечание — Таблица соответствия, показанная на рисунке 96, может использоваться средствами автоматизации проектирования для ассоциирования присутствующего в символическом обозначении внешнего вывода с теми выводами, к которым подводятся реальные физические соединения.

Один и тот же тип объектов может ассоциироваться с различными символическими обозначениями — в зависимости от комплекта, в котором они представляются. Рисунок 97 показывает еще одно символическое обозначение для пускателя, отображенного на рисунке 94; оно предназначено для использования в схемах с однолинейным представлением. Обозначения выводов, показанные на этом символе, представляют группу выводов. На рисунке 98 отображена таблица, которая описывает выводы, фигурирующие на рисунке 97, и связи с выводами, присутствующие на рисунках 95 и 94.

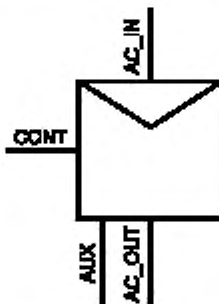


Рисунок 97 — Символ пускателя электродвигателя, предназначенный для использования в однолинейных представлениях

Группа выводов (внешних)	Вывод (внешний)	Вывод составляющего внутреннего объекта	Примечание
CONT	:C1	– X1:1	
	:C2	– X1:2	
AC_IN	:U1	– Q1:1	
	:V1	– Q1:3	
	:W1	– Q1:5	
AC_OUT	:U2	– Q1:2	
	:V2	– Q1:4	
	:W2	– Q1:6	
AUX	:+	– X1:3	
	:–	– X1:4	

Рисунок 98 — Пример таблицы, описывающей связи между внешними выводами пускателя электродвигателя и внутренними выводами компонентов пускателя

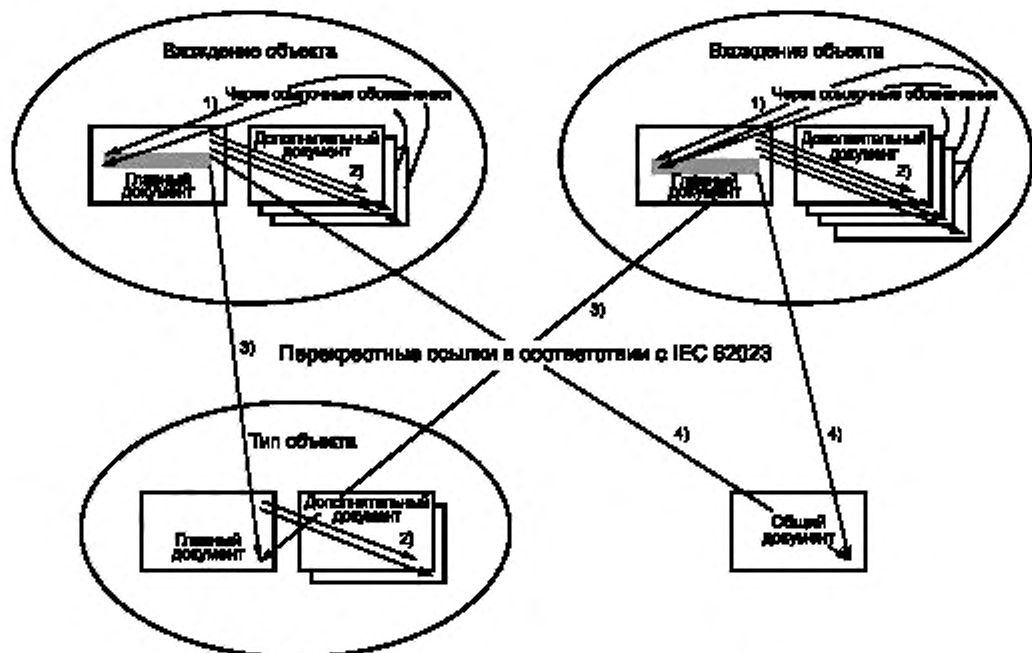
**Примечание** — Символ для однолинейного представления может рассматриваться как функциональное описание пускового устройства электродвигателя, поэтому указанные обозначения выводов являются обозначением функциональной группы выводов. Таблица на рисунке 98 отображает соответствие между функциональными и реальными физическими выводами внутренних компонентных объектов.

### 11.3 Перекрестные ссылки

Когда вхождения объекта показываются в документе, необходимо, чтобы существовали механизмы, позволяющие легко получить подробное описание соответствующего типа, к которому принадлежит объект.

Если документация соответствует принципам, заложенным в IEC 62023, то ссылки из представления экземпляра объекта на документацию типа объекта могут осуществляться с помощью главного (базового) документа, ассоциируемого с конкретным экземпляром объекта (см. рисунок 99).

**Примечание** — Такой механизм может быть дополнен прямой ссылкой из вхождения объекта на релевантный документ, характеризующий соответствующий тип объекта.



- 1) Ссылки из представления вхождения на главный документ;
- 2) Ссылки из главного документа объекта на дополнительные документы;
- 3) Ссылки из главного документа объекта на главный документ типа объекта, применимый внутри первого;
- 4) Ссылки из главного документа объекта на совместно используемый документ

Рисунок 99 — Перекрестные ссылки в соответствии с IEC 62023

Если документация не отвечает принципу главного (базового) документа, описанному в IEC 62023, то ссылка из представления экземпляра объекта на документацию типа объекта должна выполняться посредством прямого обращения к релевантному документу, характеризующему соответствующий тип объекта (см. рисунок 100).



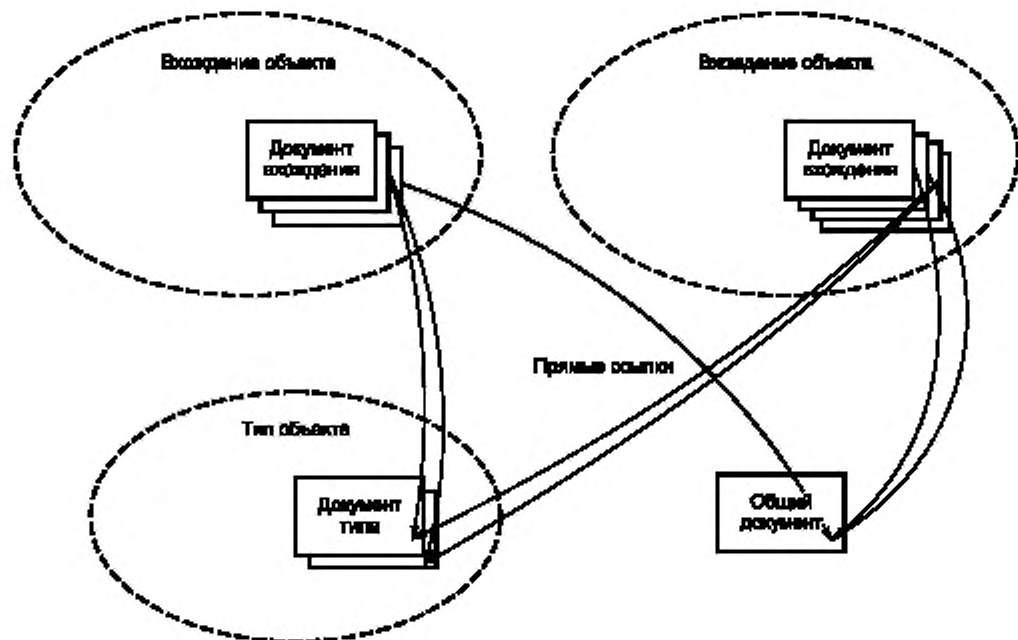


Рисунок 100 — Прямые ссылки

В рамках документации типа объекта не должно присутствовать явных ссылок ни на какие представления вхождений этого типа объектов.

Примечание — При внесении изменений в какой-либо конкретный экземпляр типа объекта должна создаваться документация для нового типа объекта.

#### 11.4 Метаданные документа

Документы должны ассоциироваться с метаданными в соответствии с ISO 82045-1 и IEC 82045-2. Некоторые из этих данных присутствуют в идентификационной зоне документа (то есть в заголовном блоке); см. также приложение В.

Метаданные документов, ассоциируемых с типом объекта, должны связываться только с этим типом, и никаких ссылок на объекты, внешние по отношению к данному типу, или на экземпляры объектов данного типа быть не должно.

Примечание — Важно отметить, что любые ссылочные обозначения, встречающиеся в документах, относятся только к описываемому объекту как к верхнему узлу его древовидных структур.

## 12 Требования к САПР, касающиеся совместимости с данным стандартом

Средства автоматизированного проектирования, которые заявляются как соответствующие настоящему стандарту, должны также соответствовать и целому ряду родственных стандартов, перечисленных ниже:

- IEC 60617 — в части форм графических символов для использования в схемах;
- IEC 60848 — в части подготовки последовательных функциональных диаграмм;
- IEC 61175 — по обозначениям сигналов;
- IEC 61346 — по ссылочным условным обозначениям;
- IEC 61355 — в части управления документооборотом посредством классификации и использования кодовых обозначений;
- IEC 61666 — по идентификации выводов устройств в рамках системы;

## ГОСТ IEC 61082-1—2014

- IEC 62023 — по структурированию информации;
- IEC 62027 — по подготовке ведомостей деталей;
- IEC 62079 — по разработке инструкций;
- ISO 81714-1 — в части проектирования графических символических обозначений;
- IEC 81714-2 — применительно к графическим символам;
- IEC 82045 — по управлению административными данными, относящимися к документам.

**Приложение А  
(обязательное)**

**Конструирование символических представлений для объектов,  
не предусмотренных символами IEC 60617**

**А.1 Общие правила**

Когда нужный графический символ не удастся найти в IEC 60617, могут применяться символические обозначения S00059, S00060 или S00061, показанные на рисунке А.1) либо возможно создание нужного символа из уже существующих, как предлагается ниже.



Рисунок А.1 — Стандартные символы для объекта, предусмотренные в базе данных IEC 60617

Выбирается символ для базовой концепции и затем комбинируется с одним или несколькими дополнительными символами.

К числу дополнительных символов относятся:

- в основном символы из IEC 60617, классифицируемые в своей сфере применения как «спецификаторы», или

- любой другой символ из IEC 60617, изменяемый при необходимости по размерам, или
- иные символы или идентификаторы, определенные эксплуатационной документацией.

Дополнительные символические обозначения могут размещаться внутри выбранного базового символа, снаружи или поверх него. Простых правил для этого не существует, поскольку подобное размещение в значительной мере зависит от формы применяемых символов, доступного окружающего пространства и других факторов.

Не следует чрезмерно перегружать символическое обозначение излишними деталями; рекомендуется ограничивать число дополнительных символов минимально необходимым для четкого воплощения желаемой концепции.

В дальнейшем при проектировании символов следует руководствоваться положениями стандартов ISO 81714-1 и IEC 81714-2.

В IEC 60617 имеются многочисленные примеры конструирования символов. Для того чтобы их понять, следует обратиться к базе данных IEC 60617, рассмотреть сложное символическое обозначение и проследить по ссылкам в разделе «Applying» («Применение») последовательность создания сложного символа из более простых.

Символическое обозначение, созданное как комбинация уже существующих символов по правилам ISO 81714-1 и IEC 81714-2, считается соответствующим IEC 60617.

**А.2 Пример проектирования символа микровыключателя**

В базе данных IEC 60617 нет символического обозначения для представления микровыключателя. Во многих сферах применения существует явная необходимость в таком символе, и поэтому полезно рассмотреть, каким образом можно сконструировать символическое обозначение микровыключателя, используя существующие символы базы данных IEC 60617.

а) Микровыключатель, как говорит его название, это миниатюрный прерыватель электрической цепи, вследствие чего в данном случае возможно применение символа автоматического выключателя S00287. Однако использование только этого графического символа не позволит отличать микровыключатель от «нормального» автоматического выключателя, поскольку символ микровыключателя будет иметь вид, показанный на рисунке А.2.

б) Основная функция микровыключателя — размыкание (прерывание) цепи, в которой он установлен. Следовательно, в данном случае важна концептуальная функция переключения. Стандартный символ переключателя имеет код S00227. Однако микровыключатель должен срабатывать автоматически, и для подчеркивания этого факта в базе данных IEC 60617 имеется классификационный символ (спецификатор) автоматического действия S00222. Значит, этот символ можно применить в дополнение к основному символу, и тогда комбинация указанных символов даст символическое обозначение, представленное на рисунке А.3.



Рисунок А.2 — Микровыключатель, показанный с помощью символа автоматического выключателя

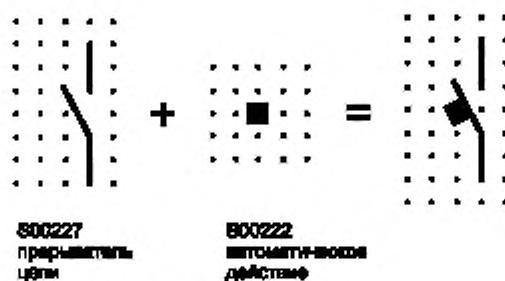


Рисунок А.3 — Микровыключатель, представленный комбинацией базового символа переключателя и спецификатора, подчеркивающего автоматическое срабатывание

Очевидно, что полученное результирующее обозначение не совсем точно показывает, что выключатель выполняет функцию прерывателя цепи; ясно лишь то, что выключатель срабатывает автоматически.

с) В качестве альтернативы можно было бы выбрать вместо базового символа переключателя (размыкателя) символ автоматического выключателя. Тогда бы результирующее представление автоматического выключателя выглядело так, как показано на рисунке А.4.

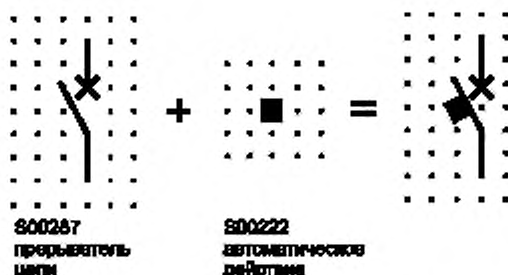


Рисунок А.4 — Микровыключатель, показанный как комбинация символа прерывателя цепи и спецификатора, подчеркивающего автоматическое срабатывание

д) Рабочий механизм автоматического микровыключателя основан на двух принципах — тепловом воздействии и электромагнитном воздействии. Для иллюстрации работы такого выключателя в качестве базового символа можно использовать символ выключателя (прерывателя цепи) S00227, а затем добавить к нему спецификатор теплового воздействия S00120 и спецификатор электромагнитного воздействия S00121, как показано на рисунке А.5.

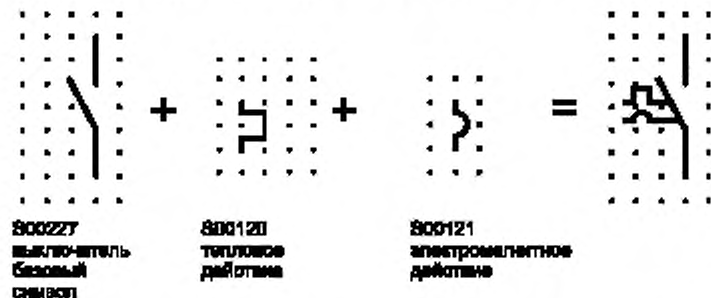


Рисунок А.5 — Микровыключатель, показанный как комбинация символа выключателя и спецификаторов, подчеркивающих тепловой и электромагнитный эффекты

Еще один вариант — замена базового символа выключателя S00227, использованного в альтернативном представлении д), символом автоматического выключателя S00287. Комбинированный символ, показанный на рисунке А.6, выглядит при этом слишком перегруженным деталями.

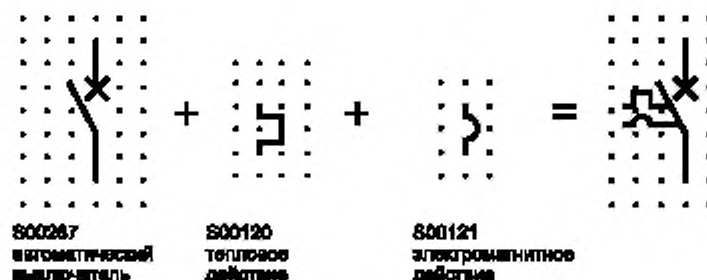


Рисунок А.6 — Микровыключатель, показанный как комбинация символа автоматического выключателя и спецификаторов теплового и электромагнитного эффектов

### А.3 Пример представления микровыключателя как устройства, управляемого остаточным током

Микровыключатель может работать совместно с устройством остаточного тока RCD (residual-current device). В этих случаях он также должен иметь свое символическое представление для удобства описания выполняемой функции.

а) Для построения этого символического обозначения используется представление, полученное выше, в рамках варианта д), и к нему добавляется спецификатор, показывающий ток короткого замыкания на землю, то есть базовый символ S00333 (см. рисунок А.7); в результате получается иллюстрация микровыключателя, который срабатывает под действием токов короткого замыкания на землю.



Рисунок А.7 — Символическое представление автоматического микровыключателя с устройством остаточного тока, вариант 1

б) Используется символ, созданный выше, в рамках варианта д), и к нему добавляется спецификатор, говорящий о дополнительном механизме срабатывания. Рассмотренное выше RCD — это фактически защитное устройство, которое срабатывает в тот момент, когда сумма протекающих через устройство токов оказывается больше заданного значения. Срабатывание происходит под действием приращения тока сверх заданного значения, поэтому может быть добавлен спецификатор дифференциального тока S00331, как показано на рисунке А.8.



Рисунок А.8 — Символическое представление автоматического микровыключателя с устройством остаточного тока, вариант 2

с) Третья возможность — это применение буквенного символа тока с индексом разности токов. Буквенные символы должны соответствовать IEC 60027 и ISO 31 (см. рисунок A.9).

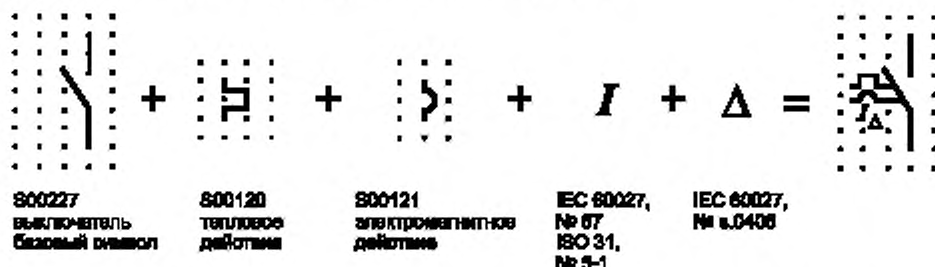


Рисунок A.9 — Символическое представление автоматического микровыключателя с устройством остаточного тока, вариант 3

#### A.4 Пример использования комбинации устройств остаточного тока (RCD) и контроля остаточного тока (RCM)

База данных IEC 60617 не содержит символа для представления RCD (residual current device) и RCM (residual monitoring device). Эти символы могут быть разработаны с использованием принципов, изложенных в разделах A.1, A.2 и A.3:

##### - Представление RCD

RCD должно обеспечивать размыкание цепи, в которой оно установлено, если сумма протекающих через это устройство токов отличается от заданной величины. Рисунок A.10 демонстрирует пример построения символа для RCD на основе символов, показанных на рисунке A.9;

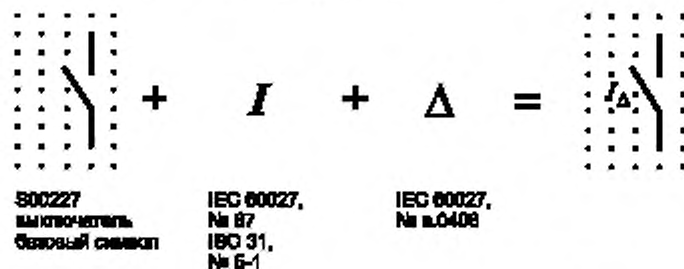


Рисунок A.10 — Пример символа для представления RCD

##### - Представление RCM

Это устройство не должно обеспечивать размыкания цепи, в которой оно установлено. Оно должно только подавать тревожный звуковой или визуальный сигнал. Поэтому для его представления естественно использовать базовый символ S00059 и добавить к этому символу спецификатор сигнальной лампы S00965, зуммер S00973 и дополнительную информацию о дифференциальных токах (см. рисунок A.11).

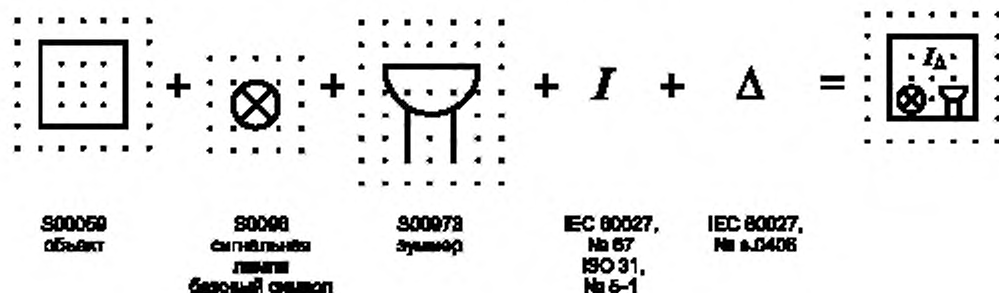


Рисунок A.11 — Пример символа для представления RCM

### A.5 Пример представления ПЛК

На рисунке A.12 приводятся примеры символических обозначений для программируемого логического контроллера (ПЛК). Контроллер представлен в отсоединенном состоянии, и разные его части показываются на отдельных страницах.

Примечание — Пример приведен только для того, чтобы показать, каким образом можно строить символические обозначения в соответствии с настоящим стандартом и вводить их в документацию; этот пример не является рекомендацией по разработке графических представлений ПЛК.

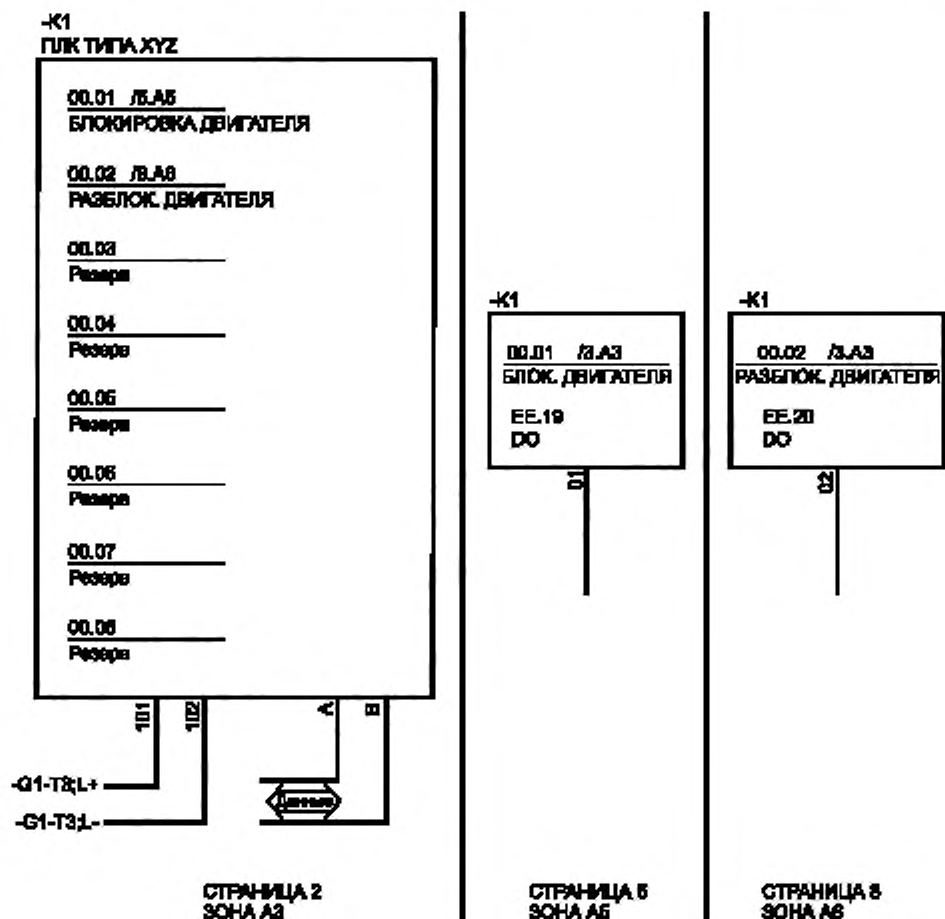


Рисунок A.12 — Символические представления для ПЛК

В качестве базового используется символ S00059. Каждый канал представляется линией внутри символических обозначений вместе с внутренними адресами ПЛК 00.01, ..., 00.08. Дополнительный текст поясняет функцию, относящуюся к каждому каналу (например, «LOCK MOTOR»/БЛОКИРОВКА ДВИГАТЕЛЯ). Указываются перекрестные ссылки между различными представлениями каналов (например, «/5.A5»). Другая информация о компоненте операции («EE.19») и виде сигнала [«DO»] — сокращение от Digital Output (цифровой выход) — дается внутри символического обозначения только применительно к представлению канала.

Для облегчения понимания символических обозначений пользователем документа в самом документе или в эксплуатационной документации должно быть приведено их полное описание.

На рисунке A.13 показан пример принципиальной схемы, в которой применяется символическое обозначение программируемого логического контроллера (ПЛК).

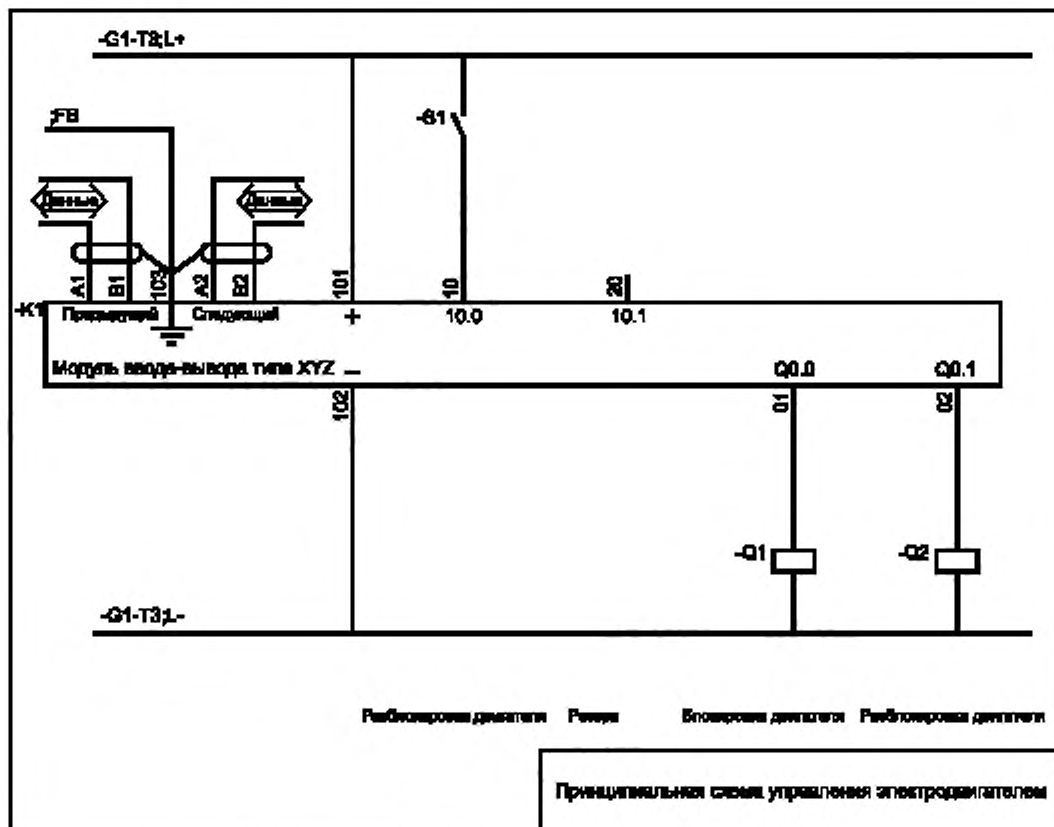


Рисунок А.13 — Принципиальная схема с символическим представлением ПЛК



**Приложение В**  
**(справочное)**

**Информация для управления документооборотом и заглавные блоки**

**В.1 Представление информации для управления документооборотом**

Заглавный блок, присутствующий в идентификационном поле страницы документа, может включать в себя, например, информацию, соответствующую именам элементов метаданных, которые определяются стандартом IEC 82045-2 и частично показаны ниже, в таблице В.1.

Таблица В.1 — Имена элементов метаданных

Номер элемента	Раздел IEC 82045-2	Пункт ISO 7200	Идентификатор метаданных	Наименование по ISO 7200 (M) = обязательное	Пример метки в заглавном блоке
1	2	5.1.3	DocumentId	Идентификационный номер	Идентификатор документа
2	4	5.1.4	RevisionId	Указатель редакции	Ред.
3	11	5.1.6	DocumentPartId	Номер сегмента/листа (M)	Номер страницы
4	106	5.3.10	RepresentationNumberOfPages	Число страниц	Число страниц
4а	...	...	...	...	Страница продолжения
5	53	5.1.5	ReleaseDate	Дата выпуска	Дата выпуска
6	5	5.1.8	LanguageCode	Код языка	Язык
7	67	--	ReferenceObjectId	...	Обозначение объекта
8	19	--	DocumentClassIdIEC61355	...	DCC
9	11	5.1.6	DocumentPartId	Номер сегмента/листа	Порядковый номер страницы (IEC 61355)
10	18	5.3.6	DocumentClassName	Тип документа (M)	(Вид документа)
11	12	5.2.2	Title	Заголовок (M)	(Заголовок)
12	86	5.1.2	OrganizationOwner	Законный владелец	(Организация-владелец)
13	30	5.3.2	OrganizationalUnit	Ответственное подразделение	Ответственное подразделение
14	...	5.3.3	...	Технический справочник	Технический справочник
15	36	5.3.5	CreatorName	Разработчик (M)	Разработал
16	48	5.3.4	ApprovedByPerson	Утверждающее лицо (M)	Утвердил
17	69	...	ProjectId	...	Идентификатор проекта
18	95	...	OrganisationCustomer	...	Заказчик
19	70	...	ProjectName	...	Имя проекта
20	81	...	SupersedingDocument Id	...	Замена
21	79	...	Based OnDocument Id	...	Основан на
22	80	...	BasedOnDocRevisionId	...	(Основан на)

## Примечания

1 Имена элементов метаданных представляются не зависящими от языка уникальными идентификаторами, которые не подлежат переводу на другие языки.

2 Имена меток могут представляться в сокращенной форме или опускаться, если контекст четко определен.

3 Вместо наименования «Number of pages» (Число страниц) может использоваться наименование «Continuing page» (Страница продолжения), если нумерация страниц не последовательная.

## В.2 Пример макета заглавного блока

На рисунках В.1 и В.2 показан пример размещения информации документа в заглавном блоке на листе формата А3 pages, созданный на основе примеров, приведенных в ISO 7200. Номера в скобках на рисунке В.1 относятся к информации, перечисленной в таблице В.1.

Примечание — Этот пример дается для того, чтобы показать, как информация, касающаяся управления документооборотом, может быть введена в заглавный блок технического документа. В примере представлена не вся необходимая информация, и он не может служить образцом для разработки заглавных блоков.

Ответственное подразделение (13)	Технический контроль (14)	(10)	Обозначение документа (7) (8) (9)			
(12)	Разработал (15)	(11)	Идентификатор документа (1)			
	Утвердил (16)		Ред. (2)	Дата выпуска (5)	Язык (6)	Страница (3) (4)

## Возможное расширение примера влево:

	Идентификатор проекта (17)
Задача (20)	(18) (19)
Основание (21) (22)	

Рисунок В.1 — Пример размещения информации в заглавном блоке

Ответственное подразделение EN31-4	Технический контроль	Приверженность качеству	Обозначение документа =G1K18W78MA1			
Компания ABC	Разработал С. Name	Регулирование водопотребления	Идентификатор документа X1-Y2-123456-78			
	Утвердил А. Name		Ред. А	Дата выпуска 2004-07-15	Язык рус.	Страница 14/27

## Расширение влево:

	Идентификатор проекта W9S-06-123
Задача	Компания XYZ Водоснабжение Северного региона
Основание X1-Y2-123456-100-C	

Рисунок В.2 — Пример заполнения заглавного блока

Другая информация, имеющая отношение к документам (сведения об авторском праве, о версии программ системы автоматизации проектирования, об архивных файлах), может представляться вне заглавного блока, в одном из идентификационных полей (см. раздел В.3).

**В.3 Примеры размещения идентификационных полей**

На рисунке В.3 показаны примеры возможного расположения идентификационных полей и возможного заглавного блока (ТВ), относящегося к страницам разных размеров и ориентаций.

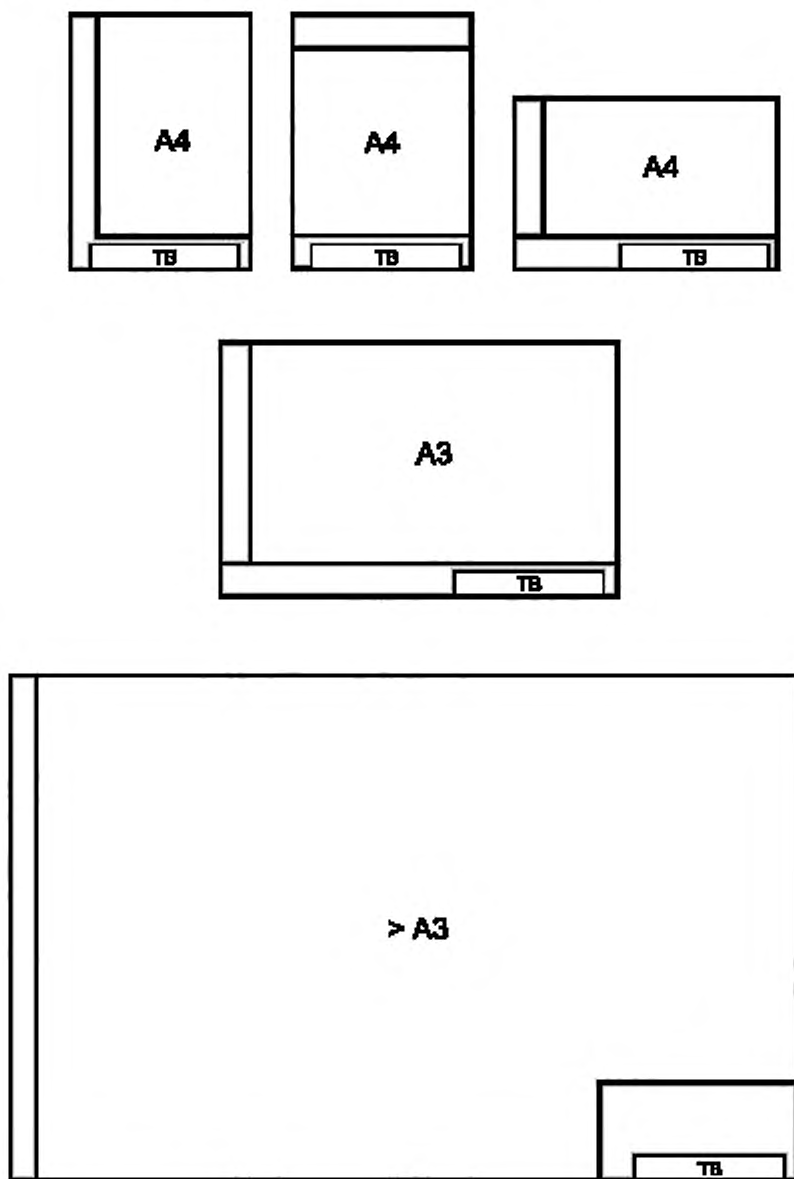


Рисунок В.3 — Примеры размещения идентификационных полей и возможных заглавных блоков

**Приложение С**  
**(справочное)**

**Кодовые обозначения видов документов и их информационное содержание**

В таблице С.1 перечислены базовые и специальные типы документов, которые охватываются настоящим международным стандартом, и дается краткое описание их содержательной информации. При этом даются ссылки на соответствующие положения нормативных документов и указываются классификационные коды типов рассматриваемых документов (DCC) по IEC 61355:1997.

Рекомендуется использовать только такие обозначения типов документов и четко определять в заголовке документа объекты, применительно к которым они используются, а также их целевое назначение.

**Примеры:**

- «Карта сети» — это «схема общего вида» для объекта типа «сеть». Карта сети используется как базовый документ, однако это не имеет никакого значения для построения условного обозначения документа того или иного типа.

- «Схема кабельной разводки» — это «компоновочный чертеж» для описания объекта «кабельная сеть» и задачи «прокладка кабелей».

Список, приведенный в таблице С.2, не является исчерпывающим перечнем применяемых названий и обозначений документов. В списке отмечены также рекомендуемые замены.

Таблица С.1 — Рекомендуемые обозначения видов документов

Названия типов документов	Раздел стандарта	Код DCC	Назначение и содержание документов
Схема общего вида	7.2	_FA _FB	Схема, показывающая общий вид всего объекта с низким уровнем детализации [3.4.1]. <u>Обязательная информация:</u> • Графические символические представления объектов. • Основные взаимосвязи или соединения. • Обозначения ссылочных документов и ссылки на более детализированные документы. <u>Факультативная информация:</u> • Сведения о местоположении. • Детали схем технологических процессов. • Сведения, касающиеся конкретной реализации, например технические данные, точки измерений. • Пояснения относительно энергоснабжения и ограничений по обслуживанию
Функциональная схема	7.3	_FF	Схема, предоставляющая информацию о функциональном поведении системы [3.4.2]. <u>Обязательная информация:</u> • Графические символы для представления функций. • Графические символы для представления функциональных соединений или взаимосвязей. • Выводы интерфейсов и их обозначения. • Обозначения сигналов. <u>Факультативная информация:</u> • Ссылочные обозначения. • Обозначения выводов
Принципиальная схема	7.4	_FS	Схема, предоставляющая информацию о компоновке электрических соединений объекта [3.4.3]. <u>Обязательная информация:</u> • Графические символы для представления объектов. • Графические символы для представления соединений между объектами. • Ссылочные обозначения. • Обозначения выводов

Продолжение таблицы С.1

Названия типов документов	Раздел стандарта	Код DCC	Назначение и содержание документов
Принципиальная схема	7.4	_FS	<ul style="list-style-type: none"> <li>• Соглашения по уровням сигналов (применимые к логическим сигналам).</li> <li>• Сведения, необходимые для трассировки путей прохождения сигналов и электрических цепей (обозначения сигналов, опорные координаты).</li> <li>• Дополнительная информация для облегчения понимания функций.</li> </ul> <p><u>Факультативная информация:</u></p> <ul style="list-style-type: none"> <li>• Технические данные.</li> <li>• Ссылка на другие документы.</li> <li>• Сведения по выполнению монтажа схем.</li> <li>• Идентификаторы кабелей и кабельных жил</li> </ul>
Схема соединений	7.5	_MA _MB	<p>Схема, предоставляющая информацию о физических соединениях между компонентами или блоками [3.4.4].</p> <p><u>Обязательная информация:</u></p> <ul style="list-style-type: none"> <li>• Информация о соединительных проводниках или типах кабелей (например, распознанное обозначение типа, номер каталога или детали, материал, конструкция, размеры, тип изоляции, рабочее напряжение, цвет, число жил, прочие технические данные).</li> <li>• Условное обозначение либо кодовый номер жилы или кабеля.</li> <li>• Идентификаторы или символические представления соединяемых объектов (например, условное обозначение объекта и/или обозначение вывода).</li> </ul> <p><u>Факультативная информация:</u></p> <ul style="list-style-type: none"> <li>• Инструкции или методы, касающиеся прокладки, трассировки, концевой заделки, подсоединения, скрутки, экранирования и т. п.</li> <li>• Длина соединения.</li> <li>• Обозначения и/или технические характеристики сигнала.</li> <li>• Специальная классификационная информация</li> </ul>
Компоновочный чертёж	8.3	_LD _LH _LU	<p><i>Чертёж</i>, предоставляющий информацию об относительном или абсолютном расположении объектов [3.4.7].</p> <p><u>Обязательная информация:</u></p> <ul style="list-style-type: none"> <li>• Упрощённые формы или символы представления объектов.</li> <li>• Ссылочные обозначения или иные идентификаторы объектов.</li> <li>• Расстояния.</li> </ul> <p><u>Факультативная информация:</u></p> <ul style="list-style-type: none"> <li>• Основные габаритные размеры объектов.</li> <li>• Символы для кабелей и проводников.</li> <li>• Идентификаторы опорных точек.</li> <li>• Технические данные.</li> <li>• Инструкции по установке</li> </ul>
Таблица соединений	9.3	_MA _MB	<p>Таблица, предоставляющая информацию о физических соединениях между компонентами или блоками [3.4.8].</p> <p><u>Обязательная информация:</u></p> <ul style="list-style-type: none"> <li>• Информация о соединительных проводниках или типах кабелей (например, распознанное обозначение типа, номер каталога или детали, материал, конструкция, размеры, тип изоляции, рабочее напряжение, цвет, число жил, прочие технические данные).</li> <li>• Условное обозначение либо кодовый номер жилы или кабеля.</li> <li>• Идентификаторы или символические представления соединяемых объектов (например, условное обозначение объекта и/или обозначение вывода).</li> </ul> <p><u>Факультативная информация:</u></p> <ul style="list-style-type: none"> <li>• Инструкции или методы, касающиеся прокладки, трассировки, концевой заделки, подсоединения, скрутки, экранирования и т. п.</li> </ul>

Окончание таблицы С.1

Названия типов документов	Раздел стандарта	Код DCC	Назначение и содержание документов
Таблица соединений	9.3	_MA _MB	<ul style="list-style-type: none"> <li>• Длина соединения.</li> <li>• Обозначения и/или технические характеристики сигнала.</li> <li>• Специальная классификация или информация</li> </ul>
Карта последовательности операций	10.2	_FF	Карта, предоставляющая информацию о порядке следования выполняемых рабочих операций либо о последовательности смены состояний блоков или систем [3.4.9]
Временная диаграмма	10.2	_FF	Карта последовательности операций с масштабированной временной осью [3.4.10]

Таблица С.2 — Текущие наименования документов и рекомендуемые замены типов

Текущее наименование типа документа	Рекомендуемое обозначение типа	Классификационный код документа (DCC)	Описание
Однолинейная схема	Чертеж общего вида	_FA	Схема общего вида, в рамках которой многофазные цепи даются в однолинейном представлении. Это схема системы, где многофазные связи представляются их эквивалентной одиночной линией (IEV 601-02-04)
Карта сети	Чертеж общего вида	_FA	Схема общего вида, в рамках которой сеть показывается на карте, например, генерирующих станций и трансформаторных подстанций с их линиями электропередачи, телекоммуникационным оборудованием и каналами передачи данных
Топологическая схема сети	Чертеж общего вида	_FA	Графическое представление топологической структуры сети (IEV 603-02-05)
Схема системы	Чертеж общего вида	_FA	Топологическое представление системы, в рамках которого содержательная информация определяется конкретными потребностями (IEV 601-02-01)
Операционная схема системы	Чертеж общего вида	_FA	Схема системы, представляющая конкретные условия функционирования (IEV 601-02-02)
Схема трехфазной системы	Чертеж общего вида	_FA	Схема общего вида, в рамках которой используется многолинейное представление многофазных цепей. Схема трехфазной системы, на которой проводники каждой фазы и проводники нейтрали представляются отдельными линиями (IEV 601-02-03)
Карта напряжений	Чертеж общего вида	_FA	Согласованное представление напряжений в основных узлах сети при определенных рабочих условиях (IEV 603-04-24)
Блок-схема	Чертеж общего вида	_FA_FB	Схема общего вида, в рамках которой в основном используются символические представления блоков
Функциональная схема	Функциональная схема	_FF	Схема, описывающая функции и поведение системы управления применительно к разным этапам и последовательно меняющимся состояниям (см. также IEC 60848)
Эквивалентная схема цепи	Функциональная схема	_FF	Функциональная схема, несущая информацию о поведении электромагнитного аналога объекта [3.4.5]

Продолжение таблицы С.2

Текущее наименование типа документа	Рекомендуемое обозначение типа	Классификационный код документа (DCC)	Описание
Схема логической функции	Функциональная схема	_FF	<i>Функциональная схема</i> , в рамках которой используются в основном символические представления элементов двоичной логики [3.4.6]
Схема распределения выводов	Принципиальная схема	_FS	<i>Принципиальная схема</i> функционального блока в упрощенном представлении, показывающая выводы для интерфейсных соединений и содержащая описание внутреннего поведения блока
Схема соединения выводов	Схема соединений	_MA	<i>Схема соединений</i> , показывающая внешние и/или внутренние подключения к выводам
Схема соединений блока	Схема соединений	_MA	<i>Схема соединений</i> , осуществляемых внутри блока
Схема межэлементных соединений	Схема соединений	_MA_MB	<i>Схема соединений</i> , предоставляющая информацию о физических соединениях между различными блоками
Схема кабельной разводки	Схема соединений	_MB	<i>Схема соединений</i> , предоставляющая информацию о кабельных соединениях между многочисленными объектами
План рабочей площадки (базовый документ для монтажа электрооборудования)	Компоновочный чертеж	_LD	Базовый документ, предназначенный для подготовки <i>компоновочного чертежа</i> и показывающий в привязке к «заданным точкам» относительное расположение мест строительных работ, коммунальных сетей, дорожных работ, а также содержащий сведения о ландшафтных работах, средствах доступа к рабочей площадке и ее общем плане (требования к базовому документу см. в разделе 8.2)
Система заземления	Компоновочный чертеж	_LD	<i>Компоновочный чертеж</i> системы заземления
Монтажная схема	Компоновочный чертеж	_LD_LH	<i>Компоновочный чертеж</i> , показывающий расположение компонентов системы электроснабжения вместе со всеми соединениями
Чертеж кабельной разводки	Компоновочный чертеж	_LD_LH	<i>Компоновочный чертеж</i> , показывающий расположение кабельных тоннелей, лотков, кабелепроводов, кабеленесущих систем, кабельных опор и т. п.
Чертеж заземления в плане	Компоновочный чертеж	_LD_LH	<i>Компоновочный чертеж</i> , показывающий расположение компонентов системы заземления
План заземления	Компоновочный чертеж	_LD_LH	<i>Компоновочный чертеж</i> , показывающий расположение компонентов системы заземления
Чертеж установки	Компоновочный чертеж	_LD_LH	<i>Компоновочный чертеж</i> , показывающий расположение компонентов электрооборудования
План монтажа	Компоновочный чертеж	_LD_LH	<i>Компоновочный чертеж</i> , показывающий расположение компонентов для монтажа
Строительный чертеж (базовый документ для монтажа электрооборудования)	Компоновочный чертеж	_LH	Базовый документ для подготовки <i>компоновочного чертежа</i> , показывающий в плане и в разрезах здание и содержащий информацию, важную для установки электрооборудования (требования к базовому документу см. в разделе 8.2)

Окончание таблицы С.2

Текущее наименование типа документа	Рекомендуемое обозначение типа	Классификационный код документа (DCC)	Описание
Сборочный чертёж	Компоновочный чертёж	_LU	<i>Компоновочный чертёж</i> , показывающий пространственное расположение и общие очертания группы сборочных узлов — как правило, в масштабе
Список клеммных соединений	Таблица соединений	_MA	<i>Таблица соединений</i> , несущая информацию о внутренних и/или внешних физических подключениях к клеммникам
Таблица клеммных соединений	Таблица соединений	_MA	<i>Таблица соединений</i> , несущая информацию о внутренних и/или внешних физических подключениях к клеммникам
Список внутриблочных соединений	Таблица соединений	_MA	<i>Таблица соединений</i> , несущая информацию о физических соединениях внутри блока
Таблица внутриблочных соединений	Таблица соединений	_MA	<i>Таблица соединений</i> , несущая информацию о физических соединениях внутри блока
Список межблочных соединений	Таблица соединений	_MA	<i>Таблица соединений</i> , предоставляющая информацию о физических соединениях между различными блоками
Таблица межблочных соединений	Таблица соединений	_MA	<i>Таблица соединений</i> , предоставляющая информацию о физических соединениях между различными блоками
Список кабельных соединений	Таблица соединений	_MB	<i>Таблица соединений</i> , предоставляющая информацию, необходимую для прокладки кабелей между объектами
Таблица кабельных соединений	Таблица соединений	_MB	<i>Таблица соединений</i> , предоставляющая информацию, необходимую для прокладки кабелей между объектами



**Приложение ДА**  
**(справочное)**

**Сведения о соответствии ссылочных международных стандартов  
межгосударственным стандартам**

Таблица ДА.1

Обозначение ссылочного международного стандарта	Степень соответствия	Обозначение и наименование межгосударственного стандарта
IEC 60375:2003 (all parts)	—	*
IEC 60757:1983	—	*
IEC 60617-DB:2001	—	*
IEC 60848:2002	IDT	ГОСТ IEC 60848—2016 «Язык спецификаций GRAFCET для последовательных функциональных схем»
IEC 61175:2005	—	*
IEC 61286:2001	—	*
IEC 61293:1994	IDT	ГОСТ IEC 61293—2016 «Оборудование электрическое. Маркировка с указанием номинальных значений характеристик источников электропитания. Требования техники безопасности»
IEC 61346-1:1996	—	*
IEC 61355:1997	—	*
IEC 61666:1997	—	*
IEC 61804-1:2003	—	*
IEC 61804-2:2002	—	*
IEC 62023:2000	—	*, 1)
IEC 62027:2000	—	*
IEC 62079:2001	—	*
IEC 81714-2:1998	—	*
IEC 82045-1:2001	—	*
IEC 82045-2:2004	—	*
ISO 31 (all parts)	—	*
ISO 128-22:1999	—	*
ISO 128-30:2001	—	*
ISO 2594:1972	—	*
ISO 3098-5:1997	—	*
ISO 5807:1985	MOD	ГОСТ 19.701—90 (ИСО 5807—85) «Единая система программной документации. Схемы алгоритмов, программ, данных и систем. Обозначения условные и правила выполнения»
ISO 5455:1979	—	*

<sup>1)</sup> В Российской Федерации действует ГОСТ Р МЭК 62023—2016 «Структурирование технической информации и документации».

Окончание таблицы ДА.1

Обозначение и наименование ссылочного международного стандарта	Степень соответствия	Обозначение и наименование межгосударственного стандарта
ISO 5456-2:1996	—	*
ISO 5457:1999	—	*
ISO 10209-1:1992	—	*
ISO 10628:1997	—	*
ISO 14617 (all parts)	—	*
ISO 81714-1:1999	—	*
<p>* Соответствующий межгосударственный стандарт отсутствует. До его принятия рекомендуется использовать перевод на русский язык данного международного стандарта.</p> <p>Примечание — В настоящей таблице использованы следующие условные обозначения степени соответствия стандартов:</p> <ul style="list-style-type: none"> <li>- IDT — идентичные стандарты;</li> <li>- MOD — модифицированный стандарт.</li> </ul>		

## Библиография

- [1] IEC 60073:2002 Basic and safety principles for man-machine interface, marking and identification — Coding principles for indicators and actuators  
(Основополагающие принципы и принципы безопасности для интерфейса человек-машина, маркировка и идентификация. Принципы кодирования для индикаторов и пускателей)
- [2] IEC 60204-1:1997<sup>1)</sup> Safety of machinery — Electrical equipment of machines — Part 1: General requirements  
(Электрооборудование промышленных машин. Безопасность. Часть 1. Общие требования)
- [3] IEC 60417-DB:2002 Graphical symbols for use on equipment  
(Обозначения графические для аппаратуры)
- [4] IEC 60445:1999<sup>2)</sup> Basic and safety principles for man-machine interface, marking and identification — Identification of equipment terminals, conductor terminations and conductors  
(Интерфейс человек-машина, маркировка, идентификация. Основные принципы и принципы безопасности. Идентификация выводов, концов проводов и проводников электрооборудования)
- [5] IEC 60446:1999<sup>2)</sup> Basic and safety principles for man-machine interface, marking and identification — Identification of conductors by colours or numerals  
(Система взаимодействия «человек-машина». Основные принципы и принципы обеспечения безопасности работы с помощью маркировки и идентификации. Цветовая и цифровая идентификация проводов)
- [6] IEC 61506:1997 Industrial-process measurement and control — Documentation of application software  
(Измерение и управление производственными процессами. Документация прикладного программного обеспечения)
- [7] ISO/IEC 2382-1:1993<sup>3)</sup> Information technology — Vocabulary  
(Информационные технологии. Словарь)
- [8] ISO/IEC 8613-1:1994 Information technology — Open Document Architecture (ODA) and Interchange Format — Part 1: Introduction and general principles  
(Информационные технологии. Открытая архитектура обработки документов (ODA) и формой обмена. Часть 1. Введение и общие принципы)
- [9] ISO 128-21:1997 Technical drawings — General principles of presentation — Part 21: Preparation of lines by CAD systems  
(Чертежи технические. Основные принципы изображения. Часть 21. Нанесение линий с помощью систем автоматизированного проектирования)
- [10] ISO 128-23:1999 Technical drawings — General principles of presentation — Part 23: Lines on construction drawings  
(Чертежи технические. Основные принципы изображения. Часть 23. Линии на строительных чертежах)
- [11] ISO 128-24:1999<sup>4)</sup> Technical drawings — General principles of presentation — Part 24: Lines on mechanical engineering drawings  
(Чертежи технические. Основные принципы изображения. Часть 24. Линии на машиностроительных чертежах)
- [12] ISO 128-25:1999 Technical drawings — General principles of presentation — Part 25: Lines on shipbuilding drawings  
(Чертежи технические. Основные принципы изображения. Часть 25. Линии на судостроительных чертежах)
- [13] ISO 128-34:2001 Technical drawings — General principles of presentation — Part 34: Views on mechanical engineering drawings  
(Чертежи технические. Основные принципы изображения. Часть 34. Виды на машиностроительных чертежах)

<sup>1)</sup> Заменен на IEC 60204-1(2016).

<sup>2)</sup> Заменен на IEC 60445(2017).

<sup>3)</sup> Заменен на ISO/IEC 2382:2015.

<sup>4)</sup> Заменен на ISO 128-24:2014.

- [14] ISO 128-40:2001 Technical drawings — General principles of presentation — Part 40: Basic conventions for cuts and sections  
(Чертежи технические. Основные принципы изображения. Часть 40. Основные условные обозначения разрезов и сечений)
- [15] ISO 128-44:2000 Technical drawings. General principles of presentation — Part 44: Sections on mechanical engineering drawings  
(Чертежи технические. Основные принципы изображения. Часть 44. Сечения на машиностроительных чертежах)
- [16] ISO 128-50:1984 Technical drawings. General principles of presentation — Part 50: Basic conventions for representing areas on cuts and sections  
(Чертежи технические. Основные принципы изображения. Часть 50. Основные условные обозначения для представления поверхностей разреза и сечения)
- [17] ISO 129-1:2004<sup>1)</sup> Technical drawings — Indication of dimensions and tolerances — Part 1: General principles  
(Чертежи технические. Указания размеров и допусков. Часть 1. Общие принципы)
- [18] ISO 3864-1:2002<sup>2)</sup> Graphical symbols — Safety colours and safety signs — Part 1: Design principles for safety signs and safety markings  
(Символы графические. Цвета и знаки безопасности. Часть 1. Принципы проектирования для знаков и маркировки безопасности)
- [19] ISO 6428:1982 Technical drawings — Requirements for microcopying  
(Чертежи технические. Требования к микрофотокопированию)
- [20] ISO 7200:2004 Technical product documentation — Data fields in title blocks and document headers  
(Техническая документация на продукцию. Поля данных в блоках наименований и заголовках документа)
- [21] ISO 10209-1:1992<sup>3)</sup> Technical product documentation — Vocabulary — Terms relating to technical drawings, product definition and related documentation  
(Техническая документация на продукцию. Словарь. Термины, относящиеся к техническим чертежам, определение продукции и связанная с этим документация)

---

<sup>1)</sup> Заменен на ISO 129-1:2018.

<sup>2)</sup> Заменен на ISO 3864-1:2011.

<sup>3)</sup> Заменен на ISO 10209:2012.

---

УДК 62:006.354

МКС 01.110  
29.020

Ключевые слова: документ, вид документа, документация, база данных, гиперссылка, объект, система ссылочных обозначений, изделие, продукт, чертежная форма, изобразительная форма, чертеж, карта, график, функциональная схема, схема соединений, временная диаграмма

---

Редактор переиздания *Е.В. Яковлева*  
Технические редакторы *В.Н. Прусакова, И.Е. Черепкова*  
Корректор *Е.И. Рычкова*  
Компьютерная верстка *Г.В. Струковой*

Сдано в набор 10.04.2020. Подписано в печать 29.08.2020. Формат 60 × 84<sup>1/8</sup>. Гарнитура Ариал.  
Усл. печ. л. 10,70. Уч.-изд. л. 10,60.

Подготовлено на основе электронной версии, предоставленной разработчиком стандарта

---

ИД «Юриспруденция», 115419, Москва, ул. Орджоникидзе, 11.  
[www.junsizdat.ru](http://www.junsizdat.ru) [y-book@mail.ru](mailto:y-book@mail.ru)

Создано в единичном исполнении во ФГУП «СТАНДАРТИНФОРМ»  
для комплектования Федерального информационного фонда стандартов,  
117418 Москва, Нахимовский пр-т, д. 31, к. 2.  
[www.gostinfo.ru](http://www.gostinfo.ru) [info@gostinfo.ru](mailto:info@gostinfo.ru)