
МЕЖГОСУДАРСТВЕННЫЙ СОВЕТ ПО СТАНДАРТИЗАЦИИ, МЕТРОЛОГИИ И СЕРТИФИКАЦИИ
(МГС)
INTERSTATE COUNCIL FOR STANDARDIZATION, METROLOGY AND CERTIFICATION
(ISC)

МЕЖГОСУДАРСТВЕННЫЙ
СТАНДАРТ

ГОСТ
31941—
2012

ВОДА ПИТЬЕВАЯ
Методы определения содержания 2,4-Д

Издание официальное



Москва
Стандартинформ
2019

Предисловие

Цели, основные принципы и общие правила проведения работ по межгосударственной стандартизации установлены ГОСТ 1.0 «Межгосударственная система стандартизации. Основные положения» и ГОСТ 1.2 «Межгосударственная система стандартизации. Стандарты межгосударственные, правила и рекомендации по межгосударственной стандартизации. Правила разработки, принятия, обновления и отмены»

Сведения о стандарте

1 ПОДГОТОВЛЕН Обществом с ограниченной ответственностью «Протектор» совместно с Муниципальным унитарным предприятием «Уфаводоканал», Закрытым акционерным обществом «Центр исследования и контроля воды», группой компаний «Люмэкс»

2 ВНЕСЕН Федеральным агентством по техническому регулированию и метрологии

3 ПРИНЯТ Межгосударственным советом по стандартизации, метрологии и сертификации (протокол от 3 декабря 2012 г. № 54)

За принятие проголосовали:

Краткое наименование страны по МК (ИСО 3166) 004—97	Код страны по МК (ИСО 3166) 004—97	Сокращенное наименование национального органа по стандартизации
Беларусь	BY	Госстандарт Республики Беларусь
Казахстан	KZ	Госстандарт Республики Казахстан
Киргизия	KG	Кыргызстандарт
Россия	RU	Росстандарт
Узбекистан	UZ	Узстандарт

4 Приказом Федерального агентства по техническому регулированию и метрологии от 12 декабря 2012 г. № 1902-ст межгосударственный стандарт ГОСТ 31941—2012 введен в действие в качестве национального стандарта Российской Федерации с 1 января 2014 г.

5 Настоящий стандарт подготовлен на основе применения ГОСТ Р 52730—2007¹⁾

6 ВВЕДЕН ВПЕРВЫЕ

7 ИЗДАНИЕ (сентябрь 2019 г.) с Поправкой (ИУС 12—2015)

Информация о введении в действие (прекращении действия) настоящего стандарта и изменений к нему на территории указанных выше государств публикуется в указателях национальных стандартов, издаваемых в этих государствах, а также в сети Интернет на сайтах соответствующих национальных органов по стандартизации.

В случае пересмотра, изменения или отмены настоящего стандарта соответствующая информация будет опубликована на официальном интернет-сайте Межгосударственного совета по стандартизации, метрологии и сертификации в каталоге «Межгосударственные стандарты»

¹⁾ Приказом Федерального агентства по техническому регулированию и метрологии от 12 декабря 2012 г. № 1902-ст ГОСТ Р 52730—2007 отменен с 1 января 2014 г.

© Стандартиформ, оформление, 2015, 2019



В Российской Федерации настоящий стандарт не может быть полностью или частично воспроизведен, тиражирован и распространен в качестве официального издания без разрешения Федерального агентства по техническому регулированию и метрологии

Содержание

1 Область применения	1
2 Нормативные ссылки	1
3 Термины и определения	2
4 Отбор проб	2
5 Метод высокоэффективной жидкостной хроматографии	2
6 Метод капиллярного электрофореза	10
Приложение А (рекомендуемое) Проведение щелочного гидролиза сложных эфиров 2,4-дихлорфеноксиуксусной кислоты	14
Приложение Б (обязательное) Способы экстракции 2,4-Д из анализируемой пробы воды	15
Приложение В (обязательное) Определение коэффициента извлечения 2,4-Д из проб воды	18
Библиография	19

ВОДА ПИТЬЕВАЯ

Методы определения содержания 2,4-Д

Drinking water. Methods for determination of 2,4-D

Дата введения — 2014—01—01

1 Область применения

Настоящий стандарт распространяется на питьевую воду, природные (поверхностные и подземные) воды, в том числе источники питьевого водоснабжения, и устанавливает следующие методы определения массовой концентрации 2,4-дихлорфеноксиуксусной кислоты (далее — 2,4-Д):

- высокоэффективная жидкостная хроматография в диапазоне измерений массовых концентраций от 0,01 до 0,5 мг/дм³ без предварительного концентрирования из пробы воды (метод 1), в диапазоне измерений массовых концентраций от 0,0002 до 0,01 мг/дм³ с предварительным экстракционным концентрированием из пробы воды (метод 2);

- капиллярный электрофорез в диапазоне измерений массовых концентраций от 0,003 до 0,1 мг/дм³ с предварительным концентрированием из пробы воды (метод 3).

Метод 2 может быть применен для анализа питьевой воды, расфасованной в емкости.

2 Нормативные ссылки

В настоящем стандарте использованы нормативные ссылки на следующие стандарты. Для датированных ссылок применяют только указанное издание ссылочного стандарта, для недатированных — последнее издание (включая все изменения).

ГОСТ 17.1.5.05 Охрана природы. Гидросфера. Общие требования к отбору проб поверхностных и морских вод, льда и атмосферных осадков

ГОСТ 61 Реактивы. Кислота уксусная. Технические условия

ГОСТ 1770 (ИСО 1042—83, ИСО 4788—80) Посуда мерная лабораторная стеклянная. Цилиндры, мензурки, колбы, пробирки. Общие технические условия

ГОСТ 2603 Реактивы. Ацетон. Технические условия

ГОСТ 3118 Реактивы. Кислота соляная. Технические условия

ГОСТ 4166 Реактивы. Натрий серноокислый. Технические условия

ГОСТ 4198 Реактивы. Калий фосфорнокислый однозамещенный. Технические условия

ГОСТ 4199 Реактивы. Натрий тетраборнокислый 10-водный. Технические условия

ГОСТ 4233 Реактивы. Натрий хлористый. Технические условия

ГОСТ 4328 Реактивы. Натрия гидроокись. Технические условия

ГОСТ 6709 Вода дистиллированная. Технические условия

ГОСТ 9147 Посуда и оборудование лабораторные фарфоровые. Технические условия

ГОСТ 14919 Электроплиты, электроплитки и жарочные электрошкафы бытовые. Общие технические условия

ГОСТ 18300 Спирт этиловый ректифицированный технический. Технические условия

ГОСТ 20298 Смолы ионообменные. Катиониты. Технические условия

ГОСТ 20301 Смолы ионообменные. Аниониты. Технические условия

ГОСТ 23932 Посуда и оборудование лабораторные стеклянные. Общие технические условия

ГОСТ 25336 Посуда и оборудование лабораторные стеклянные. Типы, основные параметры и размеры

ГОСТ 27065 Качество вод. Термины и определения

ГОСТ 29227 (ИСО 835-1—81) Посуда лабораторная стеклянная. Пипетки градуированные.

Часть 1. Общие требования

ГОСТ 30813 Вода и водоподготовка. Термины и определения

ГОСТ 31861 Вода. Общие требования к отбору проб

ГОСТ 31862¹⁾ Вода питьевая. Отбор проб

ГОСТ ISO/IEC 17025 Общие требования к компетентности испытательных и калибровочных лабораторий

Примечание — При пользовании настоящим стандартом целесообразно проверить действие ссылочных стандартов и классификаторов на официальном интернет-сайте Межгосударственного совета по стандартизации, метрологии и сертификации (www.eurasia.org) или по указателям национальных стандартов, издаваемым в государствах, указанных в предисловии, или на официальных сайтах соответствующих национальных органов по стандартизации. Если на документ дана недатированная ссылка, то следует использовать документ, действующий на текущий момент, с учетом всех внесенных в него изменений. Если заменен ссылочный документ, на который дана датированная ссылка, то следует использовать указанную версию этого документа. Если после принятия настоящего стандарта в ссылочный документ, на который дана датированная ссылка, внесено изменение, затрагивающее положение, на которое дана ссылка, то это положение применяется без учета данного изменения. Если ссылочный документ отменен без замены, то положение, в котором дана ссылка на него, применяется в части, не затрагивающей эту ссылку.

3 Термины и определения

В настоящем стандарте применены термины по ГОСТ 30813 и ГОСТ 27065.

4 Отбор проб

Пробы воды отбирают по ГОСТ 31861, ГОСТ 31862 и ГОСТ 17.1.5.05 в емкости из стекла вместимостью 2 дм³ в случае применения методов 1 или 2 и вместимостью не менее 0,2 дм³ в случае применения метода 3, закрывают притертыми стеклянными пробками или завинчивающимися крышками с прокладкой из инертного материала.

Пробу воды до начала анализа хранят не более 12 ч, а при температуре от 2 °С до 8 °С — не более 3 сут.

Для воды, расфасованной в емкости, сроки и температурные условия хранения должны соответствовать требованиям, указанным в нормативной документации²⁾ на готовую продукцию.

5 Метод высокоэффективной жидкостной хроматографии

Метод основан на разделении компонентов пробы воды или компонентов экстракта из пробы воды на хроматографической колонке в обращенно-фазовом варианте высокоэффективной жидкостной хроматографии и детектировании на спектрофотометрическом детекторе при длине волны поглощения $\lambda = 230$ нм с последующей идентификацией 2,4-Д по времени удерживания пиков на хроматограммах пробы и градуировочного раствора и вычислении массовой концентрации 2,4-Д с использованием градуировочной характеристики.

На определение 2,4-Д в воде мешающее влияние могут оказывать загрязнения реактивов, стеклянной посуды, оборудования, а также матричные примеси пробы, которые элюируются из хроматографической колонки при выбранных условиях одновременно с 2,4-Д. Загрязнение реактивов, стеклянной посуды выявляется при проведении анализа холостых проб. Влияние загрязнений можно устранить применением особо чистых растворителей и реактивов, прокаливанием солей и стеклянной посуды.

Определению 2,4-Д в природных водах может мешать высокое содержание гуминовых веществ и других компонентов природных вод. Для устранения влияния примесей рекомендуется изменить условия хроматографического разделения (например, использовать градиентное элюирование). Условия разделения в таких случаях подбираются индивидуально для различных типов анализируемых вод на этапе внедрения методики в лаборатории.

¹⁾ В Российской Федерации действует ГОСТ Р 56237—2014 (ИСО 5667-5:2006) «Вода питьевая. Отбор проб на станциях водоподготовки и в трубопроводных распределительных системах».

²⁾ В Российской Федерации — требованиям ГОСТ Р 52109—2003 «Вода питьевая, расфасованная в емкости. Общие технические условия».

Метод 2 для идентификации и установления влияния матричных примесей позволяет использовать сравнительное детектирование 2,4-Д при длинах волн поглощения λ , равных 230 и 285 нм. При этом отношение площадей (высот) пиков 2,4-Д на полученных хроматограммах — $S_{\lambda=230}/S_{\lambda=285}$ ($H_{\lambda=230}/H_{\lambda=285}$) — должно быть постоянным и при принятых условиях разделения должно находиться в пределах $(4,9 \pm 0,2)$. Отклонение от указанного значения свидетельствует о присутствии примесей, которые накладываются на пик 2,4-Д.

5.1 Определение 2,4-Д без предварительного концентрирования из пробы воды (метод 1)

5.1.1 Средства измерений, вспомогательное оборудование, реактивы, материалы

Хроматограф жидкостный, оборудованный следующими устройствами:

- изократическим или градиентным насосом постоянного расхода;
- устройством для дегазации элюента (например, типа «On Line Degasser»);
- хроматографической колонкой (например, типа «Silasorb Shp. C18» диаметром частиц 9 мкм или «Hypersil ODS» диаметром частиц 5 мкм) размером $250 \times 2,1$ мм;
- спектрофотометрическим детектором, обеспечивающим регистрацию сигналов в диапазоне длин волн поглощения от 190 до 600 нм;
- инжектором с петлей объемом 0,02 см³ (например, типа «Reodyne»);
- интегратором или компьютером с программным обеспечением.

Государственный (межгосударственный) стандартный образец (далее — ГСО) состава 2,4-Д с аттестованным значением массовой доли не менее 98 % и погрешностью аттестованного значения не более ± 2 % при доверительной вероятности $P = 0,95$.

(Поправка, ИУС 12—2015).

Весы лабораторные¹⁾ с наибольшим пределом взвешивания 220 г, обеспечивающие точность взвешивания с пределом допускаемой абсолютной погрешности не более $\pm 0,75$ мг.

pH-метр любого типа, обеспечивающий точность измерения 0,05 ед. pH.

Колбы мерные по ГОСТ 1770 2-го класса точности вместимостью 100, 500, 1000 см³.

Цилиндры мерные по ГОСТ 1770 2-го класса точности вместимостью 50, 100, 500, 1000 см³.

Пипетки градуированные по ГОСТ 29227 2-го класса точности вместимостью 0,5; 1,0; 2,0; 5,0; 10,0 см³.

Шприцы для жидкостной хроматографии (например, типа «Hamilton») вместимостью 0,1 см³ и 0,5 см³ с погрешностью дозирования не более ± 5 %.

Шкаф сушильный любого типа, поддерживающий температуру от 50 °С до 200 °С с погрешностью не более ± 5 °С.

Стаканы лабораторные по ГОСТ 25336 вместимостью 50, 100, 400, 1000 см³.

Бутыли из стекла для отбора и хранения проб по ГОСТ 23932 вместимостью 2000 см³.

Посуда лабораторная стеклянная по ГОСТ 25336.

Ацетонитрил для жидкостной хроматографии, ос. ч.

Тиосульфат натрия, ч. д. а.

Калий фосфорнокислый однозамещенный по ГОСТ 4198, х. ч.

Гидроокись натрия по ГОСТ 4328, ч. д. а.

Кислота соляная по ГОСТ 3118, х. ч.

Кислота уксусная ледяная по ГОСТ 61, х. ч.

Вода дистиллированная по ГОСТ 6709.

Бумага индикаторная универсальная.

Гелий сжатый очищенный.

Бутыли из стекла со шлифом вместимостью 1 дм³.

Емкости из темного стекла с притертыми пробками или завинчивающимися крышками с фторопластовыми прокладками вместимостью 100 см³ и 500 см³.

Емкости полиэтиленовые с завинчивающимися крышками вместимостью 250 см³.

Примечание — Допускается применять другие средства измерений, вспомогательные устройства, реактивы и материалы, в том числе импортные, с метрологическими и техническими характеристиками не хуже указанных в 5.1.1.

¹⁾ В Российской Федерации действует ГОСТ Р 53228—2008 «Весы неавтоматического действия. Часть 1. Метрологические и технические требования. Испытания».

5.1.2 Подготовка к анализу

5.1.2.1 Подготовка посуды

Посуду, используемую для отбора, хранения, транспортирования и анализа проб воды, моют хромовой смесью, ополаскивают большим количеством водопроводной воды, затем дистиллированной водой и выдерживают в сушильном шкафу при температуре от 150 °С до 200 °С в течение 1 ч. После охлаждения посуду хранят в закрытом шкафу.

5.1.2.2 Приготовление элюента

Готовят 0,001 М раствор калия фосфорнокислого однозамещенного (далее — дигидрофосфат калия) следующим способом: в мерную колбу вместимостью 1000 см³ вносят навеску 0,136 г дигидрофосфата калия, растворяют в дистиллированной воде и доводят до метки дистиллированной водой.

В мерную колбу вместимостью 1000 см³ вносят 300 см³ ацетонитрила (30 % по объему), 0,2 см³ ледяной уксусной кислоты (0,02 % по объему) и доводят объем элюента до метки 0,001 М раствором дигидрофосфата калия (69,98 % по объему), тщательно перемешивают. Приготовленный элюент переносят в стеклянную емкость вместимостью 1000 см³.

Если хроматограф не снабжен системой динамической дегазации (например, типа «On Line Degasser»), элюент перед использованием дегазируют продувкой гелием в течение 30 мин.

Примечание — Приготовление всех растворов проводят при температуре (20 ± 3) °С с использованием реактивов, предварительно термостатированных при температуре (20 ± 3) °С.

5.1.2.3 Приготовление 10 %-ного раствора соляной кислоты

В стеклянную емкость вместимостью 500 см³ вносят 260 см³ дистиллированной воды и 100 см³ соляной кислоты, перемешивают. Раствор хранят в емкости из темного стекла не более года.

5.1.2.4 Приготовление разбавленного раствора соляной кислоты

В стакан вместимостью 1000 см³ вносят 500 см³ дистиллированной воды и около 2 см³ 10 %-ного раствора соляной кислоты (см. 5.1.2.3). С помощью рН-метра измеряют рН раствора и доводят до значения рН, равного (2,00 ± 0,05), внесением дополнительного объема 10 %-ного раствора соляной кислоты или дистиллированной воды.

Приготовленный раствор соляной кислоты переносят в стеклянную емкость с притертой пробкой. Разбавленный раствор соляной кислоты готовят в день проведения градуировки, раствор хранению не подлежит.

5.1.2.5 Приготовление исходного раствора 2,4-Д с массовой концентрацией 100 мг/дм³

Исходный раствор 2,4-Д с массовой концентрацией 100 мг/дм³ готовят из ГСО состава 2,4-Д следующим способом: в мерную колбу вместимостью 100 см³ вносят от 30 до 50 см³ ацетонитрила и 0,01 г 2,4-Д, растворяют при перемешивании (если требуется, подогревают на водяной бане), спустя 1 ч объем раствора доводят до метки ацетонитрилом и тщательно перемешивают. Раствор хранят в емкости из темного стекла с притертой пробкой или завинчивающейся крышкой с фторопластовой прокладкой при температуре от 2 °С до 8 °С не более 6 мес.

5.1.2.6 Приготовление промежуточного раствора 2,4-Д с массовой концентрацией 10 мг/дм³

В мерную колбу вместимостью 100 см³ пипеткой вместимостью 10 см³ вносят 10 см³ исходного раствора 2,4-Д (см. 5.1.2.5), доводят объем раствора до метки дистиллированной водой и тщательно перемешивают.

Приготовленный промежуточный раствор 2,4-Д переносят в емкость из темного стекла, хранят при температуре от 2 °С до 8 °С не более 1 мес.

5.1.2.7 Приготовление градуировочных растворов 2,4-Д

Градуировочные растворы 2,4-Д готовят из промежуточного раствора (см. 5.1.2.6) следующим способом: в шесть мерных колб вместимостью 100 см³ начиная со второй колбы пипетками вместимостью 0,5; 1 и 5 см³ вносят соответственно 0,1; 0,2; 0,3; 1,0 и 5,0 см³ промежуточного раствора (в первую колбу промежуточный раствор не вносят). Объем каждой колбы доводят до метки разбавленным раствором соляной кислоты (см. 5.1.2.4), при этом получают растворы массовых концентраций 2,4-Д соответственно: 0,00; 0,01; 0,02; 0,03; 0,1 и 0,5 мг/дм³. Градуировочные растворы 2,4-Д готовят в день проведения градуировки, растворы хранению не подлежат.

5.1.2.8 Подготовка хроматографа

Подготовку хроматографа к работе осуществляют в соответствии с руководством (инструкцией) по эксплуатации.

Рекомендуемые условия хроматографирования:
 скорость потока, см³ · мин⁻¹ 0,4,
 длина волны поглощения, нм 230;
 объем дозирующей петли, см³ 0,02;
 режим элюирования изократический.

Примечание — Допускается изменять условия хроматографирования при обеспечении выполнения анализа с метрологическими характеристиками, установленными в настоящем стандарте.

5.1.2.9 Градуировка прибора

Градуировочные растворы (см. 5.1.2.7) анализируют в порядке возрастания массовой концентрации 2,4-Д в линейном диапазоне спектрофотометрического детектора в условиях по 5.1.2.8. Каждый раствор хроматографируют не менее двух раз.

На полученных хроматограммах идентифицируют пик 2,4-Д и устанавливают соответствующее ему время удерживания, которое используют для идентификации 2,4-Д в анализируемых пробах воды.

Используя программное обеспечение к прибору или компьютерные программы, предназначенные для обработки градуировочных характеристик, строят градуировочную характеристику, проходящую через начало координат, в виде зависимости значений площади (высоты) пика на хроматограмме от массовой концентрации 2,4-Д в градуировочном растворе. В процессе обработки данных фиксируют значение коэффициента линейной корреляции. Градуировка признается удовлетворительной, если коэффициент корреляции не менее 0,98. Устанавливают градуировочный коэффициент b , получаемый в виде отношения значений площади (высоты) пика к массовой концентрации 2,4-Д.

$$b = \frac{S_{\text{ст}}}{C_{\text{ст}}} \text{ или } b = \frac{H_{\text{ст}}}{C_{\text{ст}}}, \quad (1)$$

где $C_{\text{ст}}$ — массовая концентрация 2,4-Д в градуировочном растворе, мг/дм³;

$S_{\text{ст}}$ ($H_{\text{ст}}$) — значение площади (высоты) пика 2,4-Д, выраженное в условных единицах абсорбции (поглощения).

Построение градуировочной характеристики проводят не реже одного раза в 6 мес, а также при смене реактивов, колонки или после ремонта прибора, связанного с нарушением условий хроматографирования.

5.1.2.10 Контроль стабильности градуировочной характеристики

Контроль стабильности градуировочной характеристики проводят ежедневно. В качестве средства контроля используют один из градуировочных растворов по 5.1.2.7 с массовой концентрацией 2,4-Д в средней области диапазона измерений. Градуировочную характеристику считают стабильной, если расхождение между заданным и измеренным значениями массовой концентрации 2,4-Д относительно заданного значения не превышает 10 %.

В случае превышения допустимого расхождения выясняют причины и проводят повторную градуировку прибора, используя свежеприготовленные градуировочные растворы.

5.1.2.11 Контроль стабильности времени удерживания

Контроль стабильности времени удерживания 2,4-Д проводят по хроматограммам градуировочного раствора (см. 5.1.2.10), который анализируют 2—3 раза в течение рабочего дня, чередуя с анализом рабочих проб. При этом отклонение значений времени удерживания от первоначального должно быть не более 10 %.

5.1.2.12 Подготовка пробы воды к анализу

Перед анализом пробу исследуемой воды подкисляют 10%-ным раствором соляной кислоты (см. 5.1.2.3) до значения pH, равного $(2,00 \pm 0,05)$, измеренного с помощью pH-метра. Объемы пробы и раствора соляной кислоты измеряют и учитывают при обработке результатов анализа.

Примечание — Для определения общего содержания 2,4-дихлорфеноксиуксусной кислоты, ее солей и эфиров (в виде свободной 2,4-дихлорфеноксиуксусной кислоты) необходимо провести щелочной гидролиз в соответствии с требованиями приложения А.

5.1.3 Проведение анализа

5.1.3.1 Хроматографический анализ холостой пробы

Холостая проба представляет собой аликвоту дистиллированной воды, подготовленную к хроматографическому анализу аналогично исследуемой пробе воды (см. 5.1.2.12). Холостую пробу анализируют для выявления присутствия мешающих примесей в реактивах, стеклянной посуде и т. д. Анализ проводят при условиях хроматографирования по 5.1.2.8.

Содержание мешающих примесей при анализе холостой пробы не должно превышать 10 % от значения минимально определяемой концентрации 2,4-Д.

5.1.3.2 Хроматографический анализ пробы воды

Каждую пробу воды (см. 5.1.2.12) анализируют не менее двух раз при условиях хроматографирования по 5.1.2.8.

5.1.3.3 Идентификацию 2,4-Д в пробе проводят по соответствию времени удерживания пика 2,4-Д на хроматограмме анализируемой пробы воды и хроматограмме градуировочного раствора.

5.1.3.4 По полученным хроматограммам определяют площадь (высоту) пика 2,4-Д.

5.1.4 Обработка результатов анализа

5.1.4.1 Массовую концентрацию 2,4-Д, X , мг/дм³, в анализируемой пробе воды рассчитывают по формуле

$$X = \frac{S_{\text{пр}}}{b} \cdot \frac{(V_{\text{пр}} + V_{\text{HCl}})}{V_{\text{пр}}} \quad \text{или} \quad X = \frac{H_{\text{пр}}}{b} \cdot \frac{(V_{\text{пр}} + V_{\text{HCl}})}{V_{\text{пр}}}, \quad (2)$$

где $S_{\text{пр}}$ ($H_{\text{пр}}$) — площадь (высота) пика 2,4-Д на хроматограмме анализируемой пробы воды, усл. ед. абсорбции;

b — градуировочный коэффициент, установленный по 5.1.2.9;

$V_{\text{пр}}$ — объем анализируемой пробы воды, см³,

V_{HCl} — объем 10%-ного раствора соляной кислоты, израсходованный для подкисления анализируемой пробы воды (см. 5.1.2.12), см³.

5.1.4.2 За результат измерений массовой концентрации 2,4-Д принимают среднеарифметическое значение результатов параллельных определений X_1 и X_2 в двух аликвотах пробы воды. Приемлемость результатов определения оценивают исходя из условия

$$200|X_1 - X_2| \leq r(X_1 + X_2), \quad (3)$$

где r — значение предела повторяемости по таблице 1.

При невыполнении условия (3) используют методы проверки приемлемости результатов параллельных определений и установления окончательного результата измерений согласно [1] (подраздел 5.2) или [2].

Примечание — При получении результатов измерений в двух лабораториях $X_{1\text{лаб}}$ и $X_{2\text{лаб}}$ за результат измерений принимают среднеарифметическое значение результатов измерений, полученных в двух лабораториях при выполнении условия

$$200|X_{1\text{лаб}} - X_{2\text{лаб}}| \leq R(X_{1\text{лаб}} + X_{2\text{лаб}}), \quad (4)$$

где R — значение предела воспроизводимости по таблице 1.

При невыполнении условия (4) для проверки приемлемости в условиях воспроизводимости каждая лаборатория должна выполнить процедуры согласно [1] (5.2.2, 5.3.2.2) или [2].

5.1.5 Метрологические характеристики

Метод обеспечивает получение результатов измерения с метрологическими характеристиками, не превышающими значения, приведенные в таблице 1, при доверительной вероятности $P = 0,95$.

Таблица 1

Диапазон измерений массовой концентрации 2,4-Д, мг/дм ³	Предел повторяемости (относительное значение допустимого расхождения между двумя результатами параллельных определений при $P = 0,95$) r , %	Предел воспроизводимости (относительное значение допустимого расхождения между двумя результатами определений, полученными в условиях воспроизводимости при $P = 0,95$) R , %	Показатель точности (границы* допустимой относительной погрешности при вероятности $P = 0,95$) $\pm \delta$, %
От 0,01 до 0,5 включ.	28	33	26

* Установленные численные значения границ допустимой относительной погрешности соответствуют численным значениям расширенной неопределенности $U_{\text{отн}}$ (в относительных единицах) при коэффициенте охвата $k = 2$.

5.1.6 Контроль показателей качества результатов измерений

Контроль показателей качества результатов измерений в лаборатории предусматривает проведение контроля стабильности результатов измерений с учетом требований [1] (раздел 6) и [3].

5.1.7 Оформление результатов измерений

Результаты измерений регистрируют в протоколе, который оформляют в соответствии с требованиями ГОСТ ISO/IEC 17025, при этом протокол должен содержать ссылку на настоящий стандарт с указанием метода определения.

Результаты измерений массовой концентрации 2,4-Д X , мг/дм³, представляют в виде (при подтвержденном в лаборатории соответствии аналитической процедуры требованиям настоящего стандарта)

$$\bar{X} \pm \Delta \text{ либо } \bar{X} \pm U, \quad (5)$$

где \bar{X} — результат измерений, полученный в соответствии с процедурами по 5.1.3 и 5.1.4;

Δ — абсолютная погрешность измерений массовой концентрации 2,4-Д, мг/дм³, рассчитываемая по формуле

$$\Delta = 0,01\delta\bar{X},$$

где δ — относительная погрешность измерения массовой концентрации 2,4-Д по таблице 1, %:

$$U = 0,01U_{\text{отн}}\bar{X},$$

где $U_{\text{отн}}$ — расширенная неопределенность (в относительных единицах) при коэффициенте охвата $k = 2$ по таблице 1.

Допускается результат измерений представлять в виде

$$\bar{X} \pm \Delta_{\text{лаб}}, \text{ мг/дм}^3, \quad (6)$$

при условии $\Delta_{\text{лаб}} < \Delta$, где $\Delta_{\text{лаб}}$ — значение показателя точности измерений (доверительные границы абсолютной погрешности измерений), установленное при реализации настоящего метода в лаборатории и обеспечиваемое контролем стабильности результатов измерений;

$$\bar{X} \pm U_{\text{лаб}}, \text{ мг/дм}^3, \quad (7)$$

при условии $U_{\text{лаб}} < U$, где $U_{\text{лаб}}$ — значение расширенной неопределенности, установленное при реализации настоящего метода в лаборатории с учетом [4] или [5] и обеспечиваемое контролем стабильности результатов измерений в лаборатории.

5.2 Определение 2,4-Д с предварительным экстракционным концентрированием из пробы воды (метод 2)

5.2.1 Средства измерений, вспомогательное оборудование, реактивы, материалы — по 5.1.1 со следующими дополнениями:

- пипетки градуированные по ГОСТ 29227 2-го класса точности вместимостью 20 см³;
- шприц типа «Рекорд» вместимостью 2 см³ с погрешностью дозирования не более 5 %;
- делительная воронка по ГОСТ 25336 вместимостью 1000 см³;
- колбы с притертыми пробками по ГОСТ 25336 вместимостью 100, 1000 см³;
- воронки лабораторные по ГОСТ 25336;
- эксикатор по ГОСТ 25336;
- концентратор Кудерна-Даниша (для концентрирования экстрактов);
- баня водяная любого типа;
- плитка электрическая с закрытой спиралью по ГОСТ 14919;
- электрическая муфельная печь любого типа (например, «Аверон 011У»), обеспечивающая температуру 400 °С с погрешностью не более ± 20 °С;
- хлористый метилен, х. ч.;
- натрий хлористый по ГОСТ 4233, ч. д. а.;
- натрий серноокислый безводный по ГОСТ 4166, ч. д. а.

Примечание — Допускается применять другие средства измерений, вспомогательные устройства, реактивы и материалы с метрологическими и техническими характеристиками не хуже указанных в 5.1.1 и 5.2.1, в том числе импортные.

5.2.2 Подготовка к проведению анализа — по 5.1.2 со следующими дополнениями.

5.2.2.1 Приготовление натрия серноокислого безводного

Перед использованием натрия серноокислый безводный прокаливают в муфельной печи при температуре 400 °С в течение 4 ч в мелком поддоне. Прокаленный серноокислый натрий хранят в стеклянной емкости с притертой пробкой в эксикаторе.

5.2.2.2 Приготовление натрия хлористого

Перед использованием натрия хлористый прокаливают в муфельной печи при температуре 400 °С в течение 4 ч в мелком поддоне. Прокаленный натрий хлористый хранят в стеклянной емкости с притертой пробкой не более 1 мес.

5.2.2.3 Приготовление промежуточного раствора 2,4-Д с массовой концентрацией 10 мг/дм³

Промежуточный раствор с концентрацией 10 мг/дм³ готовят из исходного раствора (см. 5.1.2.5) следующим образом: пипеткой вместимостью 10 см³ отбирают 10 см³ исходного раствора 2,4-Д, переносят в мерную колбу вместимостью 100 см³, доводят объем раствора до метки ацетонитрилом и тщательно перемешивают.

Промежуточный раствор 2,4-Д переносят в емкость из темного стекла, хранят при температуре от 2 °С до 8 °С в течение 3 мес.

5.2.2.4 Приготовление градуировочных растворов 2,4-Д

Градуировочные растворы 2,4-Д готовят из промежуточного (см. 5.2.2.3) и исходного (см. 5.1.2.5) растворов следующим образом: в семь мерных колб вместимостью 100 см³ начиная со второй колбы пипетками вместимостью 2; 5; 10 и 20 см³ вносят соответствующий объем выбранного добавляемого раствора (см. таблицу 2), при этом в первую колбу раствор 2,4-Д не вносят. Затем в каждую колбу вносят требуемый объем ацетонитрила (см. таблицу 2) и доводят до метки дистиллированной водой, при этом получают градуировочные растворы с массовой концентрацией 2,4-Д, приведенной в таблице 2.

Таблица 2

Массовая концентрация 2,4-Д в градуировочном растворе, мг/дм ³	Добавляемый раствор			Требуемый объем ацетонитрила, см ³
	Наименование раствора	Массовая концентрация 2,4-Д, мг/дм ³	Объем, см ³	
0,0	—	—	—	30
0,2	Промежуточный	10	2	28
0,5	Промежуточный	10	5	25
1	Промежуточный	10	10	20
2	Промежуточный	10	20	10
5	Исходный	100	5	25
10	Исходный	100	10	20

Градуировочные растворы 2,4-Д хранят в емкостях из темного стекла при температуре от 2 °С до 8 °С не более 1 мес.

5.2.2.5 Подготовка хроматографа

Подготовка хроматографа — по 5.1.2.8.

5.2.2.6 Градуировка прибора

Градуировка хроматографа — по 5.1.2.9, при этом для градуировки используют градуировочные растворы 2,4-Д, приготовленные по 5.2.2.4.

5.2.2.7 Контроль стабильности градуировочной характеристики

Контроль стабильности градуировочной характеристики — по 5.1.2.10, при этом в качестве средства контроля применяют один из градуировочных растворов, приготовленных по 5.2.2.4.

5.2.2.8 Контроль стабильности времени удерживания

Контроль стабильности времени удерживания 2,4-Д проводят по 5.1.2.11, при этом в качестве средства контроля используют градуировочный раствор по 5.2.2.4.

5.2.2.9 Подготовка пробы воды к анализу

Перед проведением экстракции пробу анализируемой воды делят на две аликвоты по 1 дм³. В каждую аликвоту добавляют 10%-ный раствор соляной кислоты до значения pH, равного (2,00 ± 0,05),

измеренного с помощью pH-метра. Затем проводят экстракцию 2,4-Д из двух алиquot пробы анализируемой воды по способу 1 приложения Б до получения сухого остатка экстракта.

Примечание — Для определения общего содержания 2,4-дихлорфеноксиуксусной кислоты, ее солей и эфиров (в виде свободной 2,4-дихлорфеноксиуксусной кислоты) необходимо провести щелочной гидролиз в соответствии с требованиями приложения А.

5.2.3 Проведение анализа

5.2.3.1 Перед анализом сухой остаток экстракта растворяют, вводя шприцем 0,3 см³ ацетонитрила, тщательно оmyвая стенки концентраторной пробирки, и перемешивают. Затем вносят 0,7 см³ дистиллированной воды и встряхивают для равномерного распределения компонентов экстракта.

Примечание — Объем исходной пробы и объем раствора сухого остатка могут быть иными, но должны быть точно измерены и учтены при обработке результатов анализа.

5.2.3.2 Хроматографический анализ раствора сухого остатка экстракта из холостой пробы

Холостая проба представляет собой алиquotу дистиллированной воды. Подготовку к анализу холостой пробы проводят аналогично подготовке к анализу исследуемой пробы воды по 5.2.2.9. Хроматографирование раствора сухого остатка экстракта из холостой пробы проводят при условиях по 5.1.2.8.

Холостую пробу анализируют для выявления присутствия мешающих примесей в лабораторном оборудовании, реагентах или стеклянной посуде. Анализ холостой пробы проводят по мере необходимости (после ремонта или замены вспомогательного оборудования, при использовании новой партии реактивов и при выявлении неудовлетворительных результатов оценки приемлемости параллельных определений). Содержание примесей при анализе холостой пробы не должно превышать 20%-ного значения минимально определяемой концентрации 2,4-Д.

5.2.3.3 Хроматографический анализ раствора сухого остатка экстракта из двух алиquot пробы анализируемой воды проводят по 5.1.2.8.

5.2.3.4 Идентификацию 2,4-Д в пробе исследуемой воды проводят по 5.1.3.3.

5.2.3.5 По полученным хроматограммам определяют площадь (высоту) пика 2,4-Д.

5.2.4 Обработка результатов анализа

5.2.4.1 Массовую концентрацию 2,4-Д X_a , мг/дм³, в растворе сухого остатка экстракта из пробы анализируемой воды рассчитывают по формуле

$$X_a = \frac{S_{np}}{b_1} \text{ или } X_a = \frac{H_{np}}{b_1}, \quad (8)$$

где S_{np} (H_{np}) — значение площади (высоты) пика 2,4-Д на хроматограмме раствора сухого остатка экстракта из пробы анализируемой воды, усл. ед. абсорбции;

b_1 — градуировочный коэффициент (см. 5.1.2.9), установленный при градуировке по 5.2.2.6.

5.2.4.2 Массовую концентрацию 2,4-Д X , мг/дм³, в анализируемой пробе воды рассчитывают по формуле

$$X = \frac{X_a \cdot V_a}{V \cdot K_{изв}}, \quad (9)$$

где X_a — массовая концентрация 2,4-Д в растворе сухого остатка экстракта из пробы анализируемой воды (см. 5.2.4.1), мг/дм³;

V_a — объем раствора сухого остатка экстракта из пробы анализируемой воды, см³;

V — объем пробы анализируемой воды, см³;

$K_{изв}$ — коэффициент извлечения 2,4-Д из пробы анализируемой воды, определяемый по приложению В.

5.2.4.3 Проверку приемлемости результатов измерений X_1 и X_2 , полученных в условиях повторяемости, проводят по 5.1.4.2, при этом значение предела повторяемости r — по таблице 3.

Примечание — Проверку приемлемости результатов измерений $X_{1лаб}$ и $X_{2лаб}$, полученных в условиях воспроизводимости в двух лабораториях, проводят по 5.1.4.2 (примечание), при этом значение предела воспроизводимости R — по таблице 3.

5.2.5 Метрологические характеристики

Метод обеспечивает получение результатов измерения с метрологическими характеристиками, не превышающими значения, приведенные в таблице 3, при доверительной вероятности $P = 0,95$.

Таблица 3

Диапазон измерений массовой концентрации 2,4-Д, мг/дм ³	Предел повторяемости (относительное значение допустимого расхождения между двумя результатами параллельных определений при $P = 0,95$) r , %	Предел воспроизводимости (относительное значение допустимого расхождения между двумя результатами определений полученными в условиях воспроизводимости при $P = 0,95$) R , %	Показатель точности (границы* допустимой относительной погрешности при вероятности $P = 0,95$) $\pm \delta$, %
От 0,0002 до 0,01 включ.	30	44	38
* Установленные численные значения границ допустимой относительной погрешности соответствуют численным значениям расширенной неопределенности $U_{отн}$ (в относительных единицах) при коэффициенте охвата $k = 2$.			

5.2.6 Контроль показателей качества результатов измерений — по 5.1.6.

5.2.7 Оформление результатов измерений — по 5.1.7, при этом значение относительной погрешности измерений массовой концентрации 2,4-Д (δ) — по таблице 3.

6 Метод капиллярного электрофореза

Метод основан на разделении ионов вследствие их различной электрофоретической подвижности в процессе миграции по кварцевому капилляру в тетраборатном электролите под действием электрического поля с последующей регистрацией разницы поглощения 2,4-Д и электролитом ультрафиолетового излучения в диапазоне длин волн от 190 до 230 нм.

6.1 Средства измерений, вспомогательное оборудование, реактивы и материалы

Вспомогательное оборудование, реактивы, материалы — по 5.1.1 и 5.2.1 со следующими дополнениями:

- ионный капиллярный электрофоретический анализатор или система капиллярного электрофореза (далее — прибор), оснащенный кварцевым капилляром длиной не менее 40 см и внутренним диаметром от 50 до 100 мкм, фотометрическим детектором с источником излучения в интервале длин волн от 190 до 230 нм и электронно-вычислительной машиной (компьютером) со специальным программным обеспечением для обработки электрофореграмм;
- микрошприцы вместимостью 0,05 и 0,25 см³ с погрешностью дозирования не более ± 5 %;
- колбы мерные по ГОСТ 1770 2-го класса точности вместимостью 10 см³;
- ультразвуковая мешалка любого типа;
- ротационное перемешивающее устройство любого типа со скоростью вращения не менее 25 с⁻¹ (1500 об/мин);
- устройство для вакуумирования любого типа (например, водоструйный насос по ГОСТ 25336);
- фильтры мембранные с диаметром пор 0,45 мкм;
- колонка осушительная стеклянная согласно рисунку Б.1 (см. приложение Б);
- чашка выпаривательная по ГОСТ 9147;
- колбы грушевидные по ГОСТ 25336 вместимостью 50 см³, 250 см³;
- насос водоструйный по ГОСТ 25336;
- натрий тетраборнокислый 10-водный по ГОСТ 4199, х. ч.;
- натрия гидроокись по ГОСТ 4328, х. ч.;
- спирт этиловый ректификованный по ГОСТ 18300;
- ацетон по ГОСТ 2603;
- вода деионизированная (дистиллированная вода по ГОСТ 6709, пропущенная через колонку с ионообменными смолами по ГОСТ 20298 и ГОСТ 20301 или через установку для получения деионизированной воды).

Примечание — Рекомендуется для получения деионизированной воды использовать специальную установку.

6.2 Подготовка к выполнению анализа

6.2.1 Приготовление раствора соляной кислоты для промывки капилляра прибора

В мерную колбу вместимостью 100 см³, примерно наполовину заполненную деионизированной водой, наливают 8,3 см³ соляной кислоты, доводят до метки деионизированной водой и перемешивают. Срок хранения раствора — не более года.

6.2.2 Приготовление раствора гидроксида натрия для промывки капилляра прибора

Растворяют от 0,3 до 0,5 г гидроксида натрия при перемешивании в 100 см³ деионизированной воды.

Срок хранения раствора в емкости из полимерного материала — не более года.

6.2.3 Приготовление раствора соляной кислоты (в соотношении 1:2) для подкисления проб

Смешивают две объемные части деионизированной воды и одну объемную часть соляной кислоты. Срок хранения раствора в стеклянной емкости — не более года.

6.2.4 Приготовление раствора этилового спирта

В стеклянную колбу с притертой пробкой помещают девять объемных частей деионизированной воды, одну объемную часть этилового спирта и перемешивают.

Срок хранения раствора — не более 3 мес.

6.2.5 Приготовление электролита

3,82 г натрия тетраборнокислого 10-водного растворяют в 1000 см³ деионизированной воды, перемешивают ультразвуковой мешалкой 3—5 мин и фильтруют через мембранный фильтр с пораами размером 0,45 мкм.

Срок хранения электролита в емкости из полимерного материала — не более года.

6.2.6 Приготовление исходного раствора 2,4-Д

Во взвешенную мерную колбу вместимостью 10 см³ помещают (20 ± 5) мг ГСО состава 2,4-Д и взвешивают колбу с навеской (по разнице весов находят массу навески М, мг), после чего доводят до метки этиловым спиртом и перемешивают.

Массовую концентрацию 2,4-Д, $C_{исх}$, мкг/см³, в исходном растворе рассчитывают по формуле

$$C_{исх} = \frac{M \cdot 1000}{10}, \quad (10)$$

где М — масса навески 2,4-Д, мг;

1000 — коэффициент пересчета массы навески из мг в мкг;

10 — вместимость мерной колбы, см³.

Срок хранения раствора при температуре не выше 8 °С — не более 6 мес.

6.2.7 Приготовление промежуточного раствора 2,4-Д

В мерную колбу вместимостью 10 см³ помещают от 4 до 6 см³ этилового спирта, 0,1 см³ исходного раствора 2,4-Д (см. 6.2.6), после чего доводят до метки этиловым спиртом и перемешивают.

Массовую концентрацию 2,4-Д в промежуточном растворе, $C_{пр}$, мкг/см³, рассчитывают по формуле

$$C_{пр} = \frac{C_{исх} \cdot 0,1}{10}, \quad (11)$$

где 0,1 — аликвота исходного раствора, см³;

10 — вместимость мерной колбы, см³.

Срок хранения раствора при температуре не выше 8 °С — не более 3 мес.

6.2.8 Подготовка прибора

Подготовку прибора к работе осуществляют в соответствии с руководством (инструкцией) по эксплуатации, устанавливая рабочие параметры:

- напряжение — положительное от 15 до 25 кВ;
- ввод пробы — гидростатический или гидродинамический;
- детектирование — в ультрафиолетовой области спектра длиной волны от 190 до 230 нм;
- температура капилляра — от 20 °С до 30 °С;
- время промывки капилляра электролитом перед каждым анализом — 2—3 мин.

Рабочие параметры конкретного прибора (напряжение, способ ввода, объем пробы и длину волны детектирования) подбирают так, чтобы на электрофореграмме раствора с концентрацией 2,4-Д, соответствующей нижней границе диапазона измерений, соотношение высоты пика 2,4-Д и амплитуды шума сигнала детектора было не менее 5:1.

6.2.9 Подготовка капилляра

Перед началом работы капилляр промывают согласно руководству (инструкции) по эксплуатации прибора сначала деионизированной водой в течение 10 мин, затем электролитом (см. 6.2.5) в течение 15 мин, по окончании проведения анализа — деионизированной водой в течение 5 мин, после чего капилляр оставляют заполненным деионизированной водой.

Новый капилляр промывают в следующей последовательности:

- деионизированной водой — 5 мин;
- раствором соляной кислоты (см. 6.2.1) — 5 мин;
- деионизированной водой — 5 мин;
- раствором гидроокиси натрия (см. 6.2.2) — 5 мин;
- деионизированной водой — 5 мин;
- электролитом (см. 6.2.5) — 5 мин.

6.2.10 Градуировка прибора

6.2.10.1 В шесть грушевидных колб вместимостью от 30 до 40 см³ начиная со второй колбы вносят аликвоты промежуточного раствора (см. 6.2.7) в следующих объемах: 0,015; 0,050; 0,10; 0,15; 0,25 см³ (в первую колбу промежуточный раствор не вносят), что соответствует значениям массовой концентрации 2,4-Д в анализируемых пробах воды C , мкг/дм³, рассчитанным по формуле

$$C = \frac{V_{\text{пр}} \cdot C_{\text{пр}}}{0,1}, \quad (12)$$

где $V_{\text{пр}}$ — объем аликвоты промежуточного раствора, см³;
 $C_{\text{пр}}$ — массовая концентрация 2,4-Д в промежуточном растворе, мкг/см³;
 0,1 — объем анализируемой пробы, дм³.

Вакуумируют содержимое колб до полного удаления этилового спирта. Затем в каждую колбу добавляют по 1 см³ раствора этилового спирта в деионизированной воде (см. 6.2.4), тщательно обмывая им стенки колб, выдерживают 1—2 мин, после чего переносят приготовленные растворы в пробирки сепаратора прибора. Пробирки с приготовленными растворами помещают в устройство ввода проб (сепаратор) прибора и проводят измерения в соответствии с руководством (инструкцией) по эксплуатации прибора при рабочих параметрах, установленных по 6.2.8. Измерения каждого раствора проводят не менее трех раз.

6.2.10.2 На электрофореграммах растворов, полученных по 6.2.10.1, идентифицируют пик 2,4-Д и устанавливают соответствующее ему время миграции, которое используют для идентификации 2,4-Д в анализируемых пробах воды. Сходимость для времен миграции пика 2,4-Д признается удовлетворительной при выполнении условия

$$200 \cdot |t_{\text{max}} - t_{\text{min}}| \leq r_m \cdot (t_{\text{max}} + t_{\text{min}}), \quad (13)$$

где t_{max} — максимальное время миграции пика 2,4-Д, мин;
 t_{min} — минимальное время миграции пика 2,4-Д, мин;
 r_m — предел повторяемости времени миграции пика, равный 20 %.

6.2.10.3 На электрофореграммах растворов, полученных по 6.2.10.1, определяют площади пиков 2,4-Д, вычисляют их среднеарифметические значения и проверяют сходимость полученных значений для каждой массовой концентрации раствора 2,4-Д. Сходимость площадей пиков 2,4-Д признается удовлетворительной при выполнении условия

$$200 \cdot |S_{\text{max}} - S_{\text{min}}| \leq r_S \cdot (S_{\text{max}} + S_{\text{min}}), \quad (14)$$

где S_{max} — максимальная площадь пика 2,4-Д, усл. ед.;
 S_{min} — минимальная площадь пика 2,4-Д, усл. ед.;
 r_S — предел повторяемости площадей пиков, равный 15 %.

6.2.10.4 При удовлетворительных результатах контроля параметров пика 2,4-Д (времени миграции и площади) устанавливают градуировочную характеристику в виде зависимости среднеарифметического значения площадей пика 2,4-Д от его массовой концентрации.

При неудовлетворительных результатах контроля повторяют промывку капилляра (см. 6.2.9) и градуировку прибора.

6.2.10.5 Градуировку прибора проводят не реже одного раза в 3 мес, а также при смене капилляра, использовании новой партии электролита.

6.2.10.6 Перед проведением измерений проводят проверку соответствия времени миграции пика 2,4-Д времени, заданному в компьютерной программе обработки информации, следующим образом: смешивают 0,035 см³ промежуточного раствора (см. 6.2.7) и 1 см³ раствора этилового спирта в деионизированной воде (см. 6.2.4), помещают в пробирку сэмплера прибора и проводят анализ по 6.3.1.

При несоответствии полученного времени миграции пика 2,4-Д проводят повторную промывку капилляра по 6.2.9.

6.2.10.7 Подготовка пробы воды к анализу

Экстракцию 2,4-Д и получение сухого остатка экстракта из анализируемой пробы воды проводят в соответствии с требованиями приложения Б (способ 2 или 3).

Непосредственно перед анализом в грушевидную колбу с сухим остатком экстракта, полученным по приложению Б (способ 2 или 3), добавляют 1 см³ раствора этилового спирта в деионизированной воде (см. 6.2.4), тщательно обмывая им стенки колбы, выдерживают 1—2 мин, после чего переносят в пробирку сэмплера прибора.

6.3 Проведение анализа

6.3.1 Пробирку с подготовленной пробой анализируемой воды (см. 6.2.10.7) помещают в устройство ввода проб (сэмплер) прибора и проводят измерения в соответствии с руководством (инструкцией) по эксплуатации прибора при рабочих параметрах, установленных по 6.2.8. Регистрируют не менее двух электрофореграмм для каждой пробы. На полученных электрофореграммах по времени миграции пиков идентифицируют 2,4-Д и вычисляют площади пиков.

6.3.2 Для выявления присутствия мешающих примесей в реактивах, материалах и посуде проводят анализ холостой пробы согласно 6.2.10.7 и 6.3.1. Холостая проба представляет собой аликвоту деионизированной воды. Присутствие 2,4-Д в холостой пробе не должно превышать 1/3 от нижней границы диапазона измерений. В противном случае проводят проверку и замену реактивов, посуды и деионизированной воды.

6.3.3 Если в результате измерений определяемая концентрация 2,4-Д в исходной пробе окажется более 50 мкг/дм³, то раствор, подготовленный по 6.2.10.7, разбавляют раствором этилового спирта в деионизированной воде (см. 6.2.4) таким образом, чтобы массовая концентрация 2,4-Д соответствовала диапазону от 3,0 до 50 мкг/дм³.

6.4 Обработка результатов

6.4.1 По градуировочной характеристике (см. 6.2.10.4) по значению площади пика 2,4-Д, полученному на электрофореграмме пробы анализируемой воды, определяют массовую концентрацию 2,4-Д, при этом учитывают коэффициент извлечения $K_{изв}$, установленный в соответствии с приложением В.

Примечание — При использовании специального программного обеспечения для обработки электрофореграмм в окне «разведение» устанавливают значение, равное $1/K_{изв}$.

6.5 Метрологические характеристики

Метод обеспечивает получение результатов анализа с погрешностью, не превышающей значения, приведенные в таблице 4, при доверительной вероятности $P = 0,95$.

Таблица 4

Диапазон измерений массовой концентрации 2,4-Д, мкг/дм ³	Предел повторяемости (относительное значение допустимого расхождения между двумя результатами параллельных определений при $P = 0,95$) r , %	Предел воспроизводимости (относительное значение допустимого расхождения между двумя результатами определений, полученными в условиях воспроизводимости при $P = 0,95$) R , %	Показатель точности (границы* допустимой относительной погрешности при вероятности $P = 0,95$) $\pm \delta$, %
От 3,0 до 10 включ.	34	50	35
Св. 10 до 100 включ.	22	36	25

* Установленные численные значения границ допустимой относительной погрешности соответствуют численным значениям расширенной неопределенности $U_{отн}$ (в относительных единицах) при коэффициенте охвата $k = 2$.

6.6 Контроль показателей качества результатов измерений — по 5.1.4.2, 5.1.6, при этом значение предела повторяемости и воспроизводимости — по таблице 4.

6.7 Оформление результатов измерений — по 5.1.7, при этом значение относительной погрешности измерения массовой концентрации 2,4-Д — по таблице 4.

Приложение А
(рекомендуемое)

Проведение щелочного гидролиза сложных эфиров 2,4-дихлорфеноксиуксусной кислоты

А.1 Приготовление 10%-ного раствора гидроксида натрия

В стакан вместимостью 100 см³ вносят 10 г гидроксида натрия и при перемешивании прибавляют небольшими порциями 90 см³ дистиллированной воды. После полного растворения гидроксида натрия раствор переносят в полистиленовую емкость.

А.2 Проведение гидролиза эфиров 2,4-дихлорфеноксиуксусной кислоты

За час до выполнения процедур по 5.1.2.12, 5.2.2.9 и 6.2.10.7 в пробу анализируемой воды вносят 10%-ный раствор гидроксида натрия до установления значения рН, равного 12 (по универсальной индикаторной бумаге).

При анализе пробы воды по методу 1 объем пробы, а также объемы 10%-ного раствора гидроксида натрия и 10%-ного раствора соляной кислоты (см. 5.1.2.12) должны быть измерены и учтены при обработке результатов анализа.

Приложение Б
(обязательное)

Способы экстракции 2,4-Д из анализируемой пробы воды

Б.1 Получение сухого остатка экстракта из пробы анализируемой воды проводят одним из способов.

Способ 1. В делительную воронку, предназначенную для экстракции проб объемом 1 дм³, вносят 1 дм³ подкисленной пробы анализируемой воды (см. 5.2.2.9), добавляют 100 г хлористого натрия (см. 5.2.2.2), перемешивают до полного растворения хлористого натрия, затем добавляют 60 см³ хлористого метилена и проводят экстракцию при интенсивном встряхивании в течение 3 мин с периодическим открыванием сливного крана воронки для сброса избыточного давления паров растворителя. После разделения фаз (через 15—20 мин) нижний слой хлористого метилена сливают в колбу Эрленмейера вместимостью 250 см³. В случае образования слоя эмульсии между органическим и водным слоями для завершения разделения фаз применяют механическое воздействие (например, перемешивание эмульсионного слоя стеклянной палочкой и т. п.). Процедуру экстракции водной фазы выполняют три раза. Экстракты объединяют.

Объединенный экстракт пропускают через воронку со слоем безводного сернокислого натрия (см. 5.2.2.1) массой от 10 до 15 г или через осушительную колонку (см. рисунок Б.1). Осушенный экстракт собирают в концентратор Кудерна-Даниша (см. рисунок Б.2). Для наиболее полного (количественного) переноса экстракта проводят ополаскивание делительной воронки и колбы хлористым метиленом объемом от 20 до 30 см³, растворитель пропускают через тот же слой безводного сернокислого натрия и объединяют с осушенным экстрактом. Аппарат Кудерна-Даниша устанавливают на горячую водяную баню (60 °С — 65 °С) и отгоняют хлористый метилен. Когда объем растворителя в концентраторной пробирке достигает 0,5 см³, водяную баню убирают и охлаждают концентрат до комнатной температуры. Затем снимают колонку Шнайдера и ополаскивают испарительную колбу, вводя из шприца от 1,0 до 2,0 см³ хлористого метилена. Стекающий со стенок колбы хлористый метилен собирают в концентраторную пробирку. Экстракт упаривают досуха, нагревая не выше 40 °С.

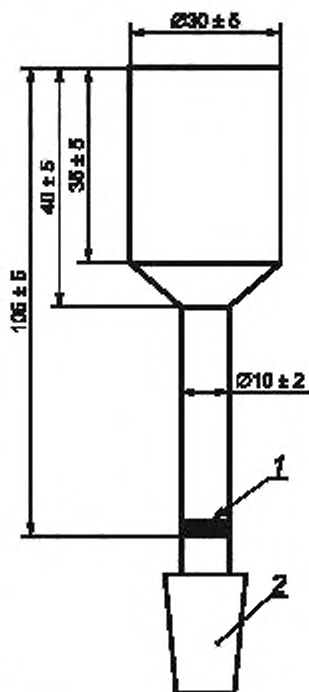


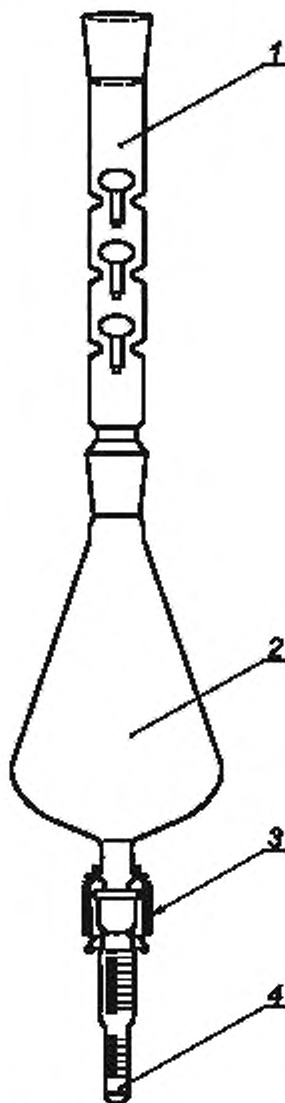
Рисунок Б.1 — Осушительная стеклянная колонка для осушения экстракта

Примечания

- 1 Вместо колонки Шнайдера допускается использовать дефлегматор.
- 2 Для упаривания экстракта допускается использовать любую другой способ, обеспечивающий выполнение анализа с метрологическими характеристиками по настоящему стандарту.

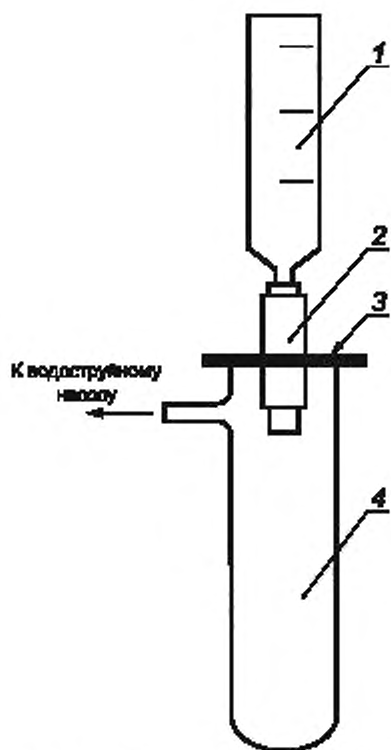
Способ 2. В грушевидную колбу вместимостью 150 см³ вносят 100 см³ анализируемой пробы воды, добавляют 4 см³ раствора соляной кислоты (см. 6.2.3), добавляют 12 см³ хлористого метилена и экстрагируют с по-

мощью ротационного устройства в течение 3 мин. После разделения слоев воды и хлористого метилена отбирают пипеткой нижний слой и пропускают его через осушительную колонку (см. рисунок Б.2), заполненную 3—4 см³ безводного сернокислого натрия (см. 5.2.2.1), собирая в грушевидную колбу вместимостью 30—40 см³. Затем через слой сернокислого натрия пропускают 2—3 см³ хлористого метилена, собирая его в ту же грушевидную колбу. Грушевидную колбу с экстрактом помещают в водяную баню и при температуре 30 °С — 40 °С отгоняют хлористый метилен под вакуумом до полного его удаления.



1 — колонка Шнайдера; 2 — испарительная колба;
3 — пружина, 4 — концентраторная пробирка

Рисунок Б.2 — Концентратор Кудерна-Даниша для концентрирования экстрактов



1 — шприц, 2 — патрон, 3 — вакуумная резина,
4 — приемник

Рисунок Б.3 — Схема установки для проведения твердофазной экстракции

Способ 3. Твердофазную экстракцию проводят с применением концентрирующих патронов Диапак С16 или аналогичных. Перед проведением экстракции с концентрирующего патрона снимают заглушки, пропускают через него с помощью шприца 5 см³ ацетонитрила, затем 5 см³ раствора соляной кислоты молярной концентрации 0,01 моль/дм³. Монтируют установку для проведения твердофазной экстракции (см. рисунок Б.3), закрепив ее на

штативе. В пластиковый шприц установки 1 вносят 0,1 дм³ анализируемой пробы воды, включают водоструйный насос, проверяют герметичность системы и пропускают весь объем пробы воды через концентрирующий патрон 2 со скоростью не более 20 см³/мин. После этого патрон высушивают продувкой воздухом в течение 10—15 мин, затем отключают водоструйный насос, снимают патрон и элюируют 2,4-Д, пропуская через патрон с помощью шприца 4 см³ ацетона. Полученный элюат пропускают через осушительную колонку (см. рисунок Б.1), заполненную 10—15 г безводного натрия серноокислого (см. 5.2.2.1), собирая раствор в грушевидную колбу. Затем раствор упаривают досуха в вакууме водоструйного насоса при комнатной температуре.

Б.2 Сухой остаток экстракта, полученный при экстракции способами 1, 2 и 3, допускается хранить в пробирке или колбе с притертой пробкой при температуре не выше 8 °С в течение 30 сут.

Приложение В
(обязательное)

Определение коэффициента извлечения 2,4-Д из проб воды

В.1 Для определения коэффициента извлечения 2,4-Д $K_{изв}$ используют реальные пробы различных типов вод. $K_{изв}$ рассчитывают как среднеарифметическое значение коэффициентов извлечения, установленных на основании анализа 5—10 проб каждого типа анализируемой воды.

Примечание — Коэффициент извлечения зависит от процедуры проведения экстракции и типа анализируемой воды.

В.2 Коэффициент извлечения $K_{изв}$ для определенного типа вод рассчитывают по формуле

$$K_{изв} = \frac{(X - X_{пр})}{C_{доб}}, \quad (B.1)$$

где X — массовая концентрация 2,4-Д в реальной пробе воды с добавкой, мг/дм³;

$X_{пр}$ — массовая концентрация 2,4-Д в реальной пробе воды, мг/дм³;

$C_{доб}$ — массовая концентрация добавки 2,4-Д, мг/дм³.

Примечание — Массовые концентрации 2,4-Д в пробах воды с добавкой должны быть в диапазоне, указанном в таблицах 3 и 4.

В.3 При внесении изменений в методику подготовки пробы анализируемой воды $K_{изв}$ определяют заново.

Библиография

- | | |
|--|---|
| [1] ISO 5725-6:1994* | Accuracy (trueness and precision) of measurement methods and results. Part 6. Use in practice of accuracy values [Точность (правильность и прецизионность) методов и результатов измерений. Часть 6. Использование значений точности на практике] |
| [2] Рекомендация МИ 2881—2004 | Государственная система обеспечения единства измерений. Методики количественного химического анализа. Процедуры проверки приемлемости результатов анализа |
| [3] Рекомендации по межгосударственной стандартизации РМГ 76—2004 | Государственная система обеспечения единства измерений. Внутренний контроль качества результатов количественного химического анализа |
| [4] Руководство ЕВРОХИМ/СИТАК «Количественное описание неопределенности в аналитических измерениях». 2-е издание, пер. с англ. — СПб.: ВНИИМ им. Д.И. Менделеева, 2002 | |
| [5] Рекомендации по стандартизации Р 50.1.060—2006 | Статистические методы. Руководство по использованию оценок повторяемости, воспроизводимости и правильности при оценке неопределенности измерений |

* В Российской Федерации действует ГОСТ Р ИСО 5725-6—2002 «Точность (правильность и прецизионность) методов и результатов измерений. Часть 6. Использование значений точности на практике». До принятия межгосударственного стандарта используют аналогичные национальные стандарты, если они идентичны международному стандарту ISO 5725-6:1994.

Ключевые слова: вода питьевая, вода природная, 2,4-Д, высокоэффективная жидкостная хроматография, методы определения, экстракция, капиллярный электрофорез

Редактор *Д.А. Кожемяк*
Технические редакторы *В.Н. Прусакова, И.Е. Черепкова*
Корректор *Е.Ю. Каболова*
Компьютерная верстка *Л.В. Софейчук*

Сдано в набор 12.09.2019. Подписано в печать 30.09.2019. Формат 60 × 84¹/₈. Гарнитура Ариал.
Усл. печ. л. 2,79. Уч.-изд. л. 2,23.

Подготовлено на основе электронной версии, предоставленной разработчиком стандарта

ИД «Юриспруденция», 115419, Москва, ул. Орджоникидзе, 11.
www.jurisizdat.ru y-book@mail.ru

Создано в единичном исполнении во ФГУП «СТАНДАРТИНФОРМ»
для комплектования Федерального информационного фонда стандартов,
117418 Москва, Нахимовский пр-т, д. 31, к. 2.
www.gostinfo.ru info@gostinfo.ru

Поправка к ГОСТ 31941—2012 Вода питьевая. Методы определения содержания 2,4-Д

В каком месте	Напечатано	Должно быть
Пункт 5.1.1. Восьмой абзац	99,3 % ± 0,7 %	98 % ± 2 %

(ИУС № 12 2015 г.)