
ФЕДЕРАЛЬНОЕ АГЕНТСТВО
ПО ТЕХНИЧЕСКОМУ РЕГУЛИРОВАНИЮ И МЕТРОЛОГИИ



НАЦИОНАЛЬНЫЙ
СТАНДАРТ
РОССИЙСКОЙ
ФЕДЕРАЦИИ

ГОСТ Р
ИСО
1503—
2014

Эргономика

**ТРЕБОВАНИЯ К ПРОСТРАНСТВЕННОЙ
ОРИЕНТАЦИИ И НАПРАВЛЕНИЯМ ДВИЖЕНИЯ
ОРГАНОВ УПРАВЛЕНИЯ**

ISO 1503:2008
Spatial orientation and direction of movement— Ergonomic requirements
(IDT)

Издание официальное



Москва
Стандартинформ
2015

Предисловие

1 ПОДГОТОВЛЕН Автономной некоммерческой организацией «Институт безопасности труда» на основе собственного аутентичного перевода на русский язык стандарта, указанного в пункте 4

2 ВНЕСЕН Техническим комитетом по стандартизации ТК 201 «Эргономика, психология труда и инженерная психология»

3 УТВЕРЖДЕН И ВВЕДЕН В ДЕЙСТВИЕ Приказом Федерального агентства по техническому регулированию и метрологии от 10 сентября 2014 г. № 1053-ст

4 Настоящий стандарт идентичен международному стандарту ИСО 1503:2008 «Пространственная ориентация и направление движения. Эргономические требования» (ISO 1503:2008 Spatial orientation and direction of movement — Ergonomic requirements).

При применении настоящего стандарта рекомендуется использовать вместо ссылочных международных стандартов соответствующие им национальные стандарты Российской Федерации, сведения о которых приведены в дополнительных приложениях ДА и ДБ

5 ВВЕДЕН ВПЕРВЫЕ

Правила применения настоящего стандарта установлены в ГОСТ Р 1.0—2012 (раздел 8). Информация об изменениях к настоящему стандарту публикуется в ежегодном (по состоянию на 1 января текущего года) информационном указателе «Национальные стандарты», а официальный текст изменений и поправок — в ежемесячном информационном указателе «Национальные стандарты». В случае пересмотра (замены) или отмены настоящего стандарта соответствующее уведомление будет опубликовано в ближайшем выпуске информационного указателя «Национальные стандарты». Соответствующая информация, уведомление и тексты размещаются также в информационной системе общего пользования — на официальном сайте Федерального агентства по техническому регулированию и метрологии в сети Интернет (gost.ru)

© Стандартиформ, 2015

Настоящий стандарт не может быть полностью или частично воспроизведен, тиражирован и распространен в качестве официального издания без разрешения Федерального агентства по техническому регулированию и метрологии

Содержание

1 Область применения	1
2 Нормативные ссылки	1
3 Термины и определения	2
4 Проектирование пространственной ориентации и направления движения	4
5 Соответствие	15
Приложение А (справочное) Факторы пригодности использования	16
Приложение В (справочное) Эталонная модель для проектирования пространственной ориентации и направления движения	17
Приложение С (справочное) Последовательность ориентированного на человека проектирования	26
Приложение D (справочное) Контрольный перечень для проверки проектов пространственной ориентации и направления движения	27
Приложение ДА (справочное) Сведения о соответствии ссылочных международных стандартов, указанных в нормативных ссылках настоящего стандарта национальным стандартам Российской Федерации	34
Приложение ДБ (справочное) Сведения о соответствии ссылочных международных стандартов, указанных в библиографии настоящего стандарта национальным стандартам Российской Федерации	35
Библиография	36

Введение

Для безопасности и удобства использования любой системы или изделия важно, чтобы было стандартизировано соответствие между воздействием, оказываемым пользователем/оператором на элементы управления, и результирующим направлением движения целевого объекта.

Например, если работа противопожарного оборудования не стандартизирована, то быстрые и соответствующие действия в случае пожара будут затруднены. Если рычаг под одну и ту же руку для разгона электропоезда в модели А переводят вперед, а в модели В назад, это с большой вероятностью повлечет частые ошибки оператора и, в конечном счете, приведет к аварии. Если компьютер не реагирует согласно тому, что показано на экране, то страдают удобство пользования и эффективность пользователя/оператора. В строительных работах эффективность, результативность и удовлетворенность пользователя/оператора будут снижены, если намерение пользователя/оператора динамично изменить положение целевого объекта (машины для земляных работ) трудно выполнить существующими органами управления.

Одной из целей настоящего стандарта является содействие повышению безопасности путём предотвращения ошибки человека в процессе использования, а также обслуживания системы и/или изделия. Другой целью является повышение эффективности, результативности и удовлетворенности пользователя/оператора путем обеспечения соответствия изменения состояния и/или движения целевого объекта с намерением пользователя/оператора.

Первое издание ИСО 1503 было построено главным образом в рамках определения, относительно трех пространственных осей геометрической ориентации и направления движений органов управления и отображаемых движений. Данное пересмотренное издание содержит эргономические аспекты с целью влияния на проектирование таким образом, чтобы стандарт шире применялся непосредственно в реальных ситуациях. В нём рассмотрены принципы и требования эргономичного проектирования, касающиеся изделий и функционирования систем в комплексе, как для существующих технических систем, так и для современных систем, связанных с информационными технологиями.

Эргономика
ТРЕБОВАНИЯ К ПРОСТРАНСТВЕННОЙ ОРИЕНТАЦИИ И НАПРАВЛЕНИЯМ ДВИЖЕНИЯ ОРГАНОВ УПРАВЛЕНИЯ

Ergonomics. Requirements to spatial orientation and directions of movement of controls

Дата введения — 2015—12—01

1 Область применения

Настоящий стандарт устанавливает принципы проектирования, процедуры, рекомендации и требования к пространственной ориентации и направлению движения органов управления, а также к дисплеям, используемым в станках, промышленных роботах, офисной технике, машинах для земляных работ, транспортных средствах (автомобилях, железнодорожных электропоездах /подвижном составе, воздушных и морских судах и т.д.), информационных системах, бытовой технике, коммунальных службах и функциональных компонентах строительных объектов.

Стандарт устанавливает основные требования к определению направления на органах управления и направления движения или изменения состояния целевого объекта.

В настоящем стандарте:

- определены понятия трех пространственных осей, наблюдателя, системы наблюдения (далее – СН), линейного движения, вращательного движения, двумерных и трехмерных движений в динамическом пространстве;
- описаны четыре принципа для определения направлений управляющего хода органа управления, направлений движения целевого объекта и/или отображения на дисплее;
- представлены требования и рекомендации для проектирования графического интерфейса пользователя (далее – ГИП), выполнение которых согласует работу компьютера и движение изображений на экране в соответствии с характеристиками человека и повышают безопасность и эффективность решаемых с помощью компьютера задач;
- приведены принципы проектирования и рекомендации для определения направления движения целевого объекта и органов управления комбинированной системы управления, использующей органы управления несколькими степенями свободы, которые легко реализуют сложные операции, намеченные пользователем/оператором, например в промышленных приборах;
- приведены принципы и рекомендации для проектирования направления движения существующих и новых систем.

Примечание – Эргономические требования или рекомендации, данные в настоящем стандарте, могут также быть применены к проектированию направления движения других промышленных товаров, таких как медицинское оборудование, телевизоры или игровые приставки к ПЭВМ и подобные машины/устройства.

2 Нормативные ссылки

В настоящем стандарте использованы ссылки на следующие стандарты:

ИСО 6385:2004 Применение эргономических принципов при проектировании производственных систем (ISO 6385:2004 Ergonomic principles in the design of work systems)

ИСО 9241-110 Эргономика взаимодействия человек-система. Часть 110. Принципы организации диалога (ISO 9241-110 Ergonomics of human-system interaction – Part 110: Dialogue principles)

ИСО 9241-210:2010 Эргономика взаимодействия человек-система. Часть 210. Человеко-ориентированное проектирование интерактивных систем (ISO 9241-210:2010 Ergonomics of human-system interaction – Part 210: Human-centred design for interactive systems)

ИСО 9355-2:1999 Эргономические требования к проектированию дисплеев и механизмов управления. Часть 2. Дисплей (ISO 9355-2:1999 Ergonomic requirements for the design of displays and control actuators - Part 2: Displays)

3 Термины и определения

В настоящем стандарте применены следующие термины с соответствующими определениями:

3.1 ось (axis): Одна из трех условно бесконечных взаимно перпендикулярных прямых линий, проходящих через центральную точку целевого объекта.

Примечание – Бесконечные прямые проходят от задней к передней стороне, слева направо и сверху вниз, соответствуя продольной оси X, поперечной оси Y и вертикальной оси Z соответственно (на основе Декартовой системы координат).

3.2 центральная точка (centre point): Условная точка отсчёта для пространственной ориентации и определения движений целевого объекта.

Примечание – Центральная точка (начало отсчета) – это точка пересечения трех осей или трех нулевых плоскостей проекции. Эта точка соответствует точке зрения наблюдателя (см. 3.10) во внутренней системе наблюдения (далее – $CH_{\text{внутр}}$) (см. 3.20.2) и может быть расположена в любом месте целевого объекта в соответствии с целью наблюдения во внешней системе наблюдения (далее – $CH_{\text{внешн}}$) (см. 3.20.1). Центральная точка может не совпадать с центром массы целевого объекта.

3.3 однонаправленный орган управления (mono-direction control, single-direction control): Один или набор органов управления, которые управляют движениями целевого объекта только по одной оси одновременно.

3.4 многонаправленный орган управления (органа управления с несколькими степенями свободы) (multi-direction control): Блок управления, который может управлять целевым объектом в двух или более направлениях движения по осям X, Y и Z и в плоскостях, образованных этими осями или в пространстве, образованном тремя плоскостями.

3.5 объединенная система управления (combined control system): Система управления, в которой применяются два или более многонаправленных органов управления (см. 3.4).

Примечание – Эта система обычно применяется в современных машинах для земляных работ.

3.6 направление (direction): Положение точки в пространстве относительно другой точки независимо от расстояния между ними.

3.7 ориентированное на человека проектирование/ориентированное на пользователя проектирование (human-centred design/user-centred design): Подход к проектированию, который характеризуется активным вовлечением пользователей, пониманием требований пользователя и его задач, соответствующим распределением функций между пользователями и технологией, итерацией проектных решений и междисциплинарным проектированием.

Примечания

1 См. ИСО 9241-210:2010, раздел 4.

2 Инженерное проектирование пригодности использования часто применяют вместо ориентированного на человека проектирования. Но применение инженерных методов обеспечения пригодности использования не обязательно подразумевает активное вовлечение пользователей, которое является сущностью ориентированного на человека проектирования. Кроме этого, при проектировании пригодности использования часто переоценивают роль методов оценки. При ориентированном на человека проектировании, с другой стороны, на основе анализа области применения и выявления потребностей пользователей разрабатывают проектные решения и в итерационном режиме оценивают их соответствие требованиям.

3.8 по часовой стрелке, правое вращение (clockwise, right-hand rotation): Направление вращательного движения целевого объекта вправо, если смотреть в направлении X.

3.9 против часовой стрелки, левое вращение (anticlockwise GB, counter-clockwise US, left-hand rotation): Направление, противоположное вращению по часовой стрелке/правому вращению (см. 3.8).

3.10 наблюдатель (observer): Реальный или гипотетический человек, который наблюдает целевой объект снаружи или изнутри него, определяя его направление или движение (см. 3.14).

3.11 пользователь (user): Человек, взаимодействующий с системой.

[ИСО 9241-210:2010 п.2.14]

3.12 оператор (operator): Человек, которому поручена задача установки, эксплуатации, наладки, обслуживания, ремонта или транспортировки оборудования или системы.

Примечание – В контексте настоящего стандарта выполняемые задачи означают управление оборудованием или устройствами.

3.13 нулевая плоскость (reference plane): Одна из трех перпендикулярных плоскостей, проходящих через центральную точку целевого объекта (см. 3.15), которая в каждом случае содержит две оси целевого объекта.

Примечание – Плоскости, содержащие продольную ось X и поперечную ось Y, продольную ось X и вертикальную ось Z, поперечную ось Y и вертикальную ось Z, называют соответственно основной плоскостью (Pxy), продольной плоскостью (Pxz) и поперечной плоскостью (Pyz) соответственно.

3.14 пространственная ориентация (spatial orientation): Связанное с направлением неотъемлемое свойство целевого объекта (см. 3.15).

Примечание – Пространственная ориентация целевого объекта характеризуется парами, такими как спереди - сзади, слева-справа или сверху-снизу.

3.15 целевой объект (target object): Объект (включая изображения), которым управляют и чью пространственную ориентацию (см. 3.14) или движение определяют или устанавливают.

3.16 пригодность использования (usability): Свойство продукции, при наличии которого установленный пользователь может применить продукцию в определенных условиях использования для достижения установленных целей с необходимой результативностью, эффективностью и удовлетворенностью.

[ИСО 9241-11]

Примечания

1 См. приложение А.

2 В целях настоящего стандарта пользователь (см. 3.11) взаимозаменяем с оператором (см. 3.12) для тех видов деятельности, которые связаны с движением органов управления или целевыми объектами.

3.16.1 результативность (effectiveness): Точность и завершенность, с которой пользователи достигают установленных целей.

[ИСО 9241-11]

Примечание – В целях настоящего стандарта пользователь (см. 3.11) и оператор (см. 3.12) взаимозаменяемы в тех действиях, которые включают движения средств управления или целевых объектов.

Пример – Процент достигнутых целей.

3.16.2 эффективность (efficiency): Израсходованные ресурсы относительно точности и завершенности, с которой пользователи достигают целей.

[ИСО 9241-11]

Примечание – В целях настоящего стандарта пользователь (см. 3.11) взаимозаменяем с оператором (см. 3.12) для тех видов деятельности, которые связаны с движением органов управления или целевыми объектами.

Пример – Время, необходимое для выполнения задачи.

3.16.3 удовлетворенность (satisfaction): Отсутствие дискомфорта и положительное отношение к использованию продукции.

[ИСО 9241-11]

Пример – Частота готовности использования.

3.16.4 область применения (context to fuse): Пользователи (см. 3.11) или операторы (см. 3.12), задания, оборудование (аппаратные средства, программные средства, материалы), физическая и социальная среда, в которых используют продукцию.

3.17 пользовательский интерфейс (user interface UI, man-machine interface MMI, human-machine interface HMI, human-system interface HSI): Интерфейс «человек-машина» – это компонент интерактивной системы (программное обеспечение или аппаратные средства), который предоставляет информацию и органы управления, необходимые пользователю для выполнения установленных задач с помощью интерактивной системы.

Примечание – Адаптировано из ИСО 9241-110.

3.18 направление наблюдения (viewing direction): Условное направление, в котором наблюдатель (см. 3.10) смотрит, определяя направление (см. 3.6) целевого объекта (см. 3.14).

3.18.1 направление наблюдения (viewing direction X(E))X(E): Направление наблюдения с

передней стороны целевого объекта (см. 3.15) к центральной точке (см. 3.2) вдоль продольной оси (см. 3.1) в $CH_{\text{внешн}}$ (см. 3.19.1).

3.18.2 **направление наблюдения** (viewing direction $X(I)$) $X(I)$: Направление наблюдения от центральной точки (см. 3.2) целевого объекта (см. 3.15) к передней стороне вдоль продольной оси (см. 3.1) в $CH_{\text{внутр}}$ (см. 3.20.2).

Примечание— См. приложение В.

3.18.3 **направление наблюдения** (viewing direction Y) Y : Направление наблюдения вдоль поперечной оси Y вправо.

Примечание— См. приложение В.

3.18.4 **направление наблюдения** (viewing direction Z) Z : Направление наблюдения вдоль вертикальной оси Z вниз.

Примечание— См. приложение В.

3.19 **точка наблюдения** (viewing point): Положение глаз наблюдателя (см. 3.10).

3.20 **система наблюдения** (viewing system): Система, в которой местоположение, поза и направление наблюдения (см. 3.18) наблюдателя (см. 3.10) зафиксированы относительно трех осей целевого объекта (см. 3.15), чтобы получить возможность определить его пространственную ориентацию (см. 3.13) и направление его движения.

3.20.1 **внешняя система наблюдения** (external viewing system, EVS) $CH_{\text{внешн}}$: Система наблюдения, в которой местоположение наблюдателя (см. 3.10) предполагается вне целевого объекта (см. 3.15).

Примечание— См. приложение В.

3.20.2 **внутренняя система наблюдения** (internal viewing system, IVS) $CH_{\text{внутр}}$: Система наблюдения, в которой местоположение наблюдателя (см. 3.10) предполагается внутри целевого объекта (см. 3.15).

Примечание— См. приложение В.

4 Проектирование пространственной ориентации и направления движения

4.1 Общее положение

Данный пункт касается проектирования направлений движения и содержит: основные эргономические рекомендации для пользовательских интерфейсов (см. 4.2), последовательность эргономических действий по проектированию направления движения (см. 4.3), индивидуальные эргономические требования и рекомендации для интерфейсов «человек-машина» (см. 4.4) и графического пользовательского интерфейса (см. 4.5), а также рекомендации по разработке интерфейса комбинированного управления (см. 4.6).

Подробные требования к пространственной ориентации и направлениям движения приведены в приложении В.

4.2 Эргономичный дизайн пользовательского интерфейса, относящийся к ориентации и направлению

Эргономичный дизайн пользовательского интерфейса (далее ИП) включает:

- антропометрические аспекты (например, размер тела, зона охвата рук, поле зрения);
- когнитивные аспекты (например, совместимость устройств отображения информации/органов управления информацией, устойчивость к человеческой ошибке);
- аспекты физиологической способности обработки информации (например, объем работы, скорость обработки информации, точность);
- аспекты окружения (например, освещенность, цветовые оттенки, шум).

Дизайн ИП должен быть ориентирован на человека. Поскольку разработка ориентации и направления движения целевого объекта является ключевым компонентом дизайна ИП, дисплея и органов управления, отношения между ними должны быть легкими для понимания и использования. Пользовательский интерфейс должен разрабатываться с учетом безопасности, пригодности использования и характеристик человека (способности и стремления чувствовать,

воспринимать, общаться т.д.).

Ориентированное на человека проектирование отражает следующие необходимые условия (см. ИСО 9241-210:2010 и приложение С):

- а) четкое понимание требований/ограничений пользователя/оператора и задачи через активное вовлечение пользователя/оператора;
- б) надлежащее распределение функций между пользователем/оператором и машиной для выполнения задачи;
- в) частая проверка проекта на основании обратной связи с пользователем/оператором;
- г) сотрудничество между членами группы в течение всего процесса проектирования.

4.3 Действия по проектированию направления движения

Основными целями проектирования направления движения являются обеспечение безопасности, эффективности, простоты использования и комфорта. Первоочередная задача разработчика состоит в уточнении основных целей проектирования направления движения объектов управления/устройств отображения в рамках разработки системы. При разработке из множества целей приоритет должен отдаваться безопасности. Разработка направления движения осуществляется через постановку задач, определение пользователя(ей)/оператора(ов) и определение относительных приоритетов безопасности, эффективности, простоты использования и комфорта.

Разработка направления движения включает следующие действия:

- а) определение задачи и функции;
- б) определение пользователя/оператора в соответствии со стандартом ИСО 9241-210;
- в) постановка задачи, исходя из:
 - 1) движений/отображений целевого объекта и органов управления для выполнения задачи;
 - 2) относительных приоритетов в выполнении задачи (безопасность, эффективность, простота использования и комфорт);
 - 3) рабочей позы пользователя/оператора при выполнении задачи;
 - 4) рабочего пространства в месте выполнения задачи;
 - 5) потока информации для выполнения задачи;
 - 6) факторов окружающей среды (например, освещения, необходимости специальной одежды).
- г) Определение движений/отображений целевого объекта и положения органов управления:
 - 1) определение области для особой уровневой зоны, соответствующей области обзора, а также частоты и значимости объектов управления, использующихся в пределах области, в соответствии со стандартом ИСО 9355-2:1999 (рисунки 1 и 2);
 - 2) определение положения устройств отображения и органов управления в соответствии со значимостью функции при выполнении задачи, в соответствии со стандартами ИСО 9355-2:1999 (подраздел 4.1);
 - 3) определение расстановки устройств отображения и органов управления в соответствии с установленными требованиями.

4.4 Требования/рекомендации по разработке интерфейса «человек-машина»

4.4.1 Общее положение

При разработке интерфейса «человек-машина» (HMI-интерфейса) разработчики определяют направления действия органов управления и движений целевого объекта, учитывая эргономические принципы в соответствии с ИСО 6385:2004 (подраздел 3.6.5), одновременно принимая во внимание стереотипы поведения. В случае отсутствия стереотипов во внимание принимается ментальная модель и метафора.

Примечание – «Стереотипы поведения» – это естественное человеческое чувство в отношении направлений движения и действий [6]. Пример стереотипов водителей: при поворачивании руля вправо, машина тоже поворачивает направо; использование тормоза как проявление спонтанной реакции (этот навык отрабатывается в процессе обучения вождению).

Если необходимы два или более устройства отображения или органа управления, то следует обращать внимание на согласованность их направленности. Рекомендуется также следующее:

- а) устройства отображения и органы управления должны функционировать таким образом, чтобы снижать вероятность человеческих ошибок;
- б) устройства отображения должны выбираться, разрабатываться и устанавливаться таким образом, чтобы они соответствовали особенностям человеческого восприятия и выполняемой задаче;
- в) органы управления должны выбираться, разрабатываться и устанавливаться таким

образом, чтобы они соответствовали характеристикам (в особенности движения) той части тела, которой они приводятся в действие, и выполняемой задаче. Необходимо принимать во внимание требования к умениям, точности, скорости, силе и ловкости;

d) органы управления должны выбираться и размещаться, по мере возможности, в пределах доступного пространства, соответствующего стереотипному мышлению целевой группы, очередности и движению объектов управления;

e) органы управления должны выбираться и устанавливаться таким образом, чтобы они соответствовали динамике процесса управления и пространственному представлению;

f) органы управления при их одновременном использовании или быстром последовательном использовании должны располагаться достаточно близко для содействия правильному управлению. Однако они не должны располагаться настолько близко, чтобы создавать риск неосторожного приведения в действие.

На рисунке 1 представлена структура непосредственной границы, сформированной функционально и морфологически, между пользователем/оператором и реальными целевыми объектами.

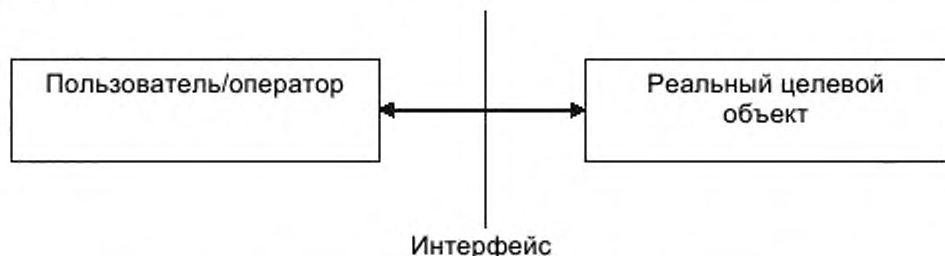


Рисунок 1 — Концептуальная модель интерфейса «человек-машина»

4.4.2 Направления управляющего хода органов управления

4.4.2.1 Согласованность между управляющим воздействием движением

При разработке интерфейса органа управления (устройства отображения) направления управляющих ходов должны согласовываться с предполагаемым движением целевого объекта.

Пример 1 – *Линейное движение целевого объекта вправо соответствует нажатию рукоятки вправо.*

Пример 2 – *Вращательное движение целевого объекта по часовой стрелке является результатом поворота рукоятки по часовой стрелке.*

Однако в некоторых случаях стереотипы пользователей/операторов противоречат естественной взаимосвязи, и тогда могут потребоваться иные решения.

Пример 3 – *Движение румпеля небольшой лодки производится в противоположном направлении относительно ожидаемого поворота лодки.*

4.4.2.2 Согласованность между сходными органами управления

Для осуществления одинаковых или сходных движений, а также изменений целевых объектов, органы управления независимо от их типов должны иметь одинаковые направления управляющего хода.

4.4.2.3 Согласованность между разными органами управления

Если по техническим причинам требуется, чтобы разным целевым объектам соответствовали одинаковые движения или изменения при использовании разных органов управления, движения органов управления и связанные с этим изменения в целевых объектах должны сочетаться с сериями парных понятий, приведенных в таблице 1 и последовательно расположенных в столбцах групп А или В.

Т а б л и ц а 1—Пары терминов для координации органов управления и целевых объектов

Область применения	Группа А	Группа В
Положение	Лево, левый борт. Ниже. Вниз. Низ. Сзади: СН _{внешн} на стороне, противоположной от обозревателя. СН _{внутр} на корме; в конце. Окончание	Право, правый борт. Выше. Вверх. Верх. Спереди: СН _{внешн} со стороны, обозревателя. СН _{внутр} на носу. Начало
Направление движения	Влево. Вниз. По направлению к пользователю/оператору. Вращение против часовой стрелки. Назад: СН _{внешн} по направлению наблюдения пользователя/оператора. СН _{внутр} по направлению, обратному наблюдению пользователя/оператора	Вправо. Вверх. По направлению от пользователя/оператора. Вращение по часовой стрелке. Вперед: СН _{внешн} по направлению, обратному наблюдению пользователя/оператора. СН _{внутр} по направлению наблюдения пользователя/оператора
Условие	Темно. Холодно. Мягко, тихо. Медленно. Уменьшение (–). Замедление (торможение). Ослабление эффектов (например, яркости, скорости, мощности, давления, температуры, напряжения, силы тока, частоты, силы света)	Светло. Тепло. Громко. Быстро. Увеличение (+). Ускорение. Усиление эффектов (например, яркости, скорости, мощности, давления, температуры, напряжения, силы тока, частоты, силы света)
Действие	Выключить. Разомкнуть электрическую цепь. Вывести из эксплуатации. Остановить(ся). Выпустить. Закрыть клапан. Затушить. Опорожнить. Тянуть. Удалить. Загрузить. Прокрутить вниз	Включить. Замкнуть электрическую цепь. Ввести в эксплуатацию. Начать, пойти. Захватить, привлечь. Открыть клапан. Зажечь. Наполнить. Толкать, нажимать. Установить. Выгрузить (переслать). Прокрутить вверх

4.4.2.4 Изменение органов управления

Если направление управляющего хода стандартных органов управления не соответствует требованиям 4.4.2.2 и 4.4.2.3, разработчики не должны изменять стандартное направление управляющего хода для соответствия требованию; вместо этого для обеспечения необходимой безопасности должен быть изменен режим управления следующим образом:

а) если вращение манипулятора по часовой стрелке приводит к движению части машины против часовой стрелки, то его вращение против часовой стрелки впоследствии не должно вызывать движение части машины против часовой стрелки. Манипулятор может быть выполнен в виде рычага или кнопки, управляющие движения которых соответствуют требованиям 4.4.2.1 и 4.4.2.2;

б) если переменные рычага в автомобиле вызывает мигание левого указателя, то его опускание ни при каких обстоятельствах не должно вызывать мигание этого указателя. Перемещение рычага может осуществляться и в горизонтальной плоскости. Рычаг может быть заменен на кнопки или на вращающийся элемент для соблюдения требований 4.4.2.1 и 4.4.2.2;

с) если невозможно использовать рычаг, то линейное движение целевого объекта вправо может осуществляться путем поворота рукоятки управления по часовой стрелке или путем нажатия правой из двух соответствующих кнопок.

4.4.2.5 Маркировка

Органы управления должны иметь маркировку в виде четких символов или знаков: символы являются предпочтительными, так как они в целом более просты для понимания.

4.4.3 Движение целевого объекта и направление управляющего хода органов управления

Отношение между движением целевого объекта и направлением управляющего хода органа управления следующее:

а) направление движения линейных органов управления:

– переключатели и рычаги на вертикальной панели перемещают вверх для ВКЛ/увеличения и вниз для ВЫКЛ/уменьшения;

– переключатели и рычаги на боковой (горизонтальной) панели перемещают вверх (от пользователя/оператора) для ВКЛ/увеличения и вниз (к пользователю/оператору) для ВЫКЛ/уменьшения;

б) направление вращательного движения органов управления:

– органы управления вращаются по часовой стрелке для ВКЛ/увеличения и против часовой стрелки для ВЫКЛ/уменьшения.

Примечание – Тем не менее, некоторые технические решения могут противоречить этому, например, когда для органа управления используют механическую конструкцию. Так вентили для регулирования потока, как правило, поворачивают против часовой стрелки для увеличения потока в связи с тем, что при вращении по часовой стрелке они ввинчиваются и перекрывают поток.

4.4.4 Направление движения целевого объекта, направление управляющего хода и положение органов управления

4.4.4.1 Целевой объект движется в том же направлении, что и органы управления

При линейном движении целевого объекта органы управления также должны перемещаться линейно, а при вращении целевого объекта – вращаться.

Однако если стереотипы указывают направление движения, противоположное естественному движению, описанному выше, то для компенсации можно рассмотреть возможность наклона поверхности пульта управления вверх или вниз.

Пример – Если рычаг перемещают назад для того, чтобы целевой объект двигался вперед, можно наклонить пульт управления таким образом, чтобы движение рычага назад было в то же время движением вверх.

4.4.4.2 Целевой объект движется линейно, а органы управления вращают

Если целевой объект движется линейно, а органы управления вращают, органы управления размещают ниже или справа от индикатора, если он есть, показывающего движение целевого объекта.

4.4.4.3 Целевой объект вращается, а органы управления перемещают линейно

Когда целевой объект вращается, а органы управления перемещают линейно, если только целевой объект не скрыт за органами управления, органы управления должны располагаться ниже или справа от любого индикатора, показывающего движение целевого объекта.

4.4.4.4 Биомеханические воздействия

Когда пользователь/оператор находится внутри движущегося целевого объекта, биомеханические воздействия могут повлиять на рекомендуемое положение и направление движения органов управления. В данных случаях необходимо учитывать влияние биомеханических воздействий, которые могут потребовать конструкцию, отличающуюся от приведенной в настоящем стандарте.

Пример – При движении поезда воздействие динамического ускорения, вызванного управляющим действием на теле оператором может оказать непреднамеренное влияние на последующие операции из-за неестественной рабочей позы.

4.4.5 Размещение двух или более устройств отображения и органов управления

В тех случаях, когда два или более устройства отображения и органа управления располагают рядом определенной последовательности, их размещают в соответствии с установленными требованиями. При этом важно учитывать направление движения отображений на

дисплеях и органов управления, принимая во внимание их функциональные отношения.

4.5 Рекомендации по разработке графических пользовательских интерфейсов

4.5.1 Общее положение

В следующих ниже подразделах представлены рекомендации по проектированию. Рекомендации касаются определения направления движения в ситуации, когда пользователь/оператор взаимодействует с целевым объектом виртуально или реально при использовании информационно-коммуникационных технологий (далее ИКТ), через графические пользовательские интерфейсы (ГИП), которые в основном включают в себя графическое устройство отображения, указательное устройство и клавиатуру. Но они не распространяются на ситуации, в которых пользователь/оператор взаимодействует непосредственно (или иногда удаленно) с реальным объектом главным образом через устройства физической манипуляции.

4.5.2 Прямое управляющее взаимодействие с виртуальными объектами и не прямое управляющее взаимодействие с реальными объектами

Следует отметить, что различие между типами взаимодействия а), б) и с) не всегда могут быть четкими. Например, пользователь/оператор, занимающийся автомобильным тренажере, предназначенном для отработки навыков вождения, может представлять в сознании реальную машину, как указано в типе б) или даже с), в то время как занятие на автомобильном тренажере, предназначенном для использования при разработке или тестировании, может представлять собой взаимодействие как с виртуальным целевым объектом типа а). Электронные документы, в основном, считаются виртуальными объектами, обеспечивающими взаимодействие типа а), но для пользователей/операторов, имеющих большой опыт нахождения в окружениях, где используется высокоточное отображающее оборудование и высокоскоростные принтеры, они могут восприниматься как инструменты взаимодействия типа б) или даже типа с), через которые можно осуществлять работу с образом реального печатного документа в сознании.

а) Прямое взаимодействие с виртуальным целевым объектом

Пользователь/оператор напрямую взаимодействует с виртуальным объектом и управляет им посредством ИКТ. Виртуальные объекты могут включать чисто логические или абстрактные объекты управления, которые не соответствуют реальным целевым объектам (см. рисунок 2).

Примеры

1 Объекты обзора виртуального музея с использованием средства просмотра на языке моделирования виртуальной реальности (VRML).

2 Поиск/исследование/навигация в большом информационном пространстве (таком как крупный веб-сайт).

3 Управление автомобильным или авиационным тренажером.

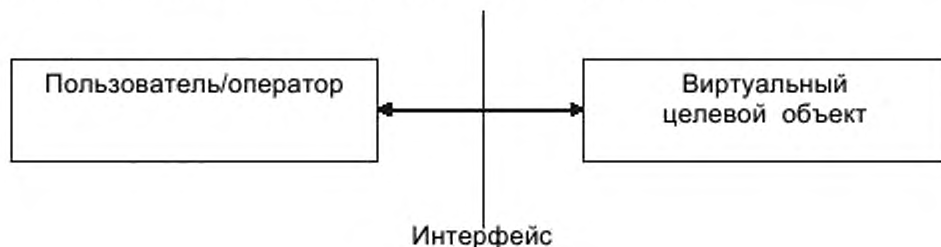


Рисунок 2 — Концептуальное представление прямого управляющего взаимодействия с виртуальным целевым объектом

б) Непрямое управляющее взаимодействие с реальными объектами

Пользователь/оператор взаимодействует с отображенным представлением реального целевого объекта посредством ИКТ (см. рисунок 3).

Примеры

1 Выключение компьютера с помощью диалогового окна на экране.

2 Веб-камера, в которой направление обзора может изменяться вверх, вниз, влево или вправо с помощью органов управления программным обеспечением, таких как ручки управления или ползунки в пределах веб-страницы.

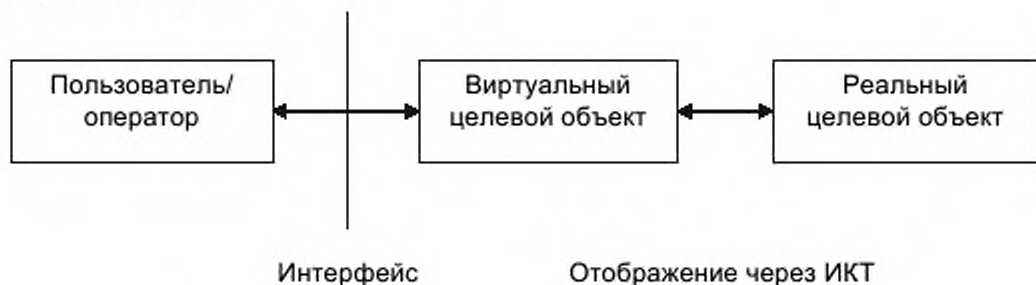


Рисунок 3 — Концептуальное представление непрямого взаимодействия с реальным целевым объектом

с) Прямое взаимодействие с реальным целевым объектом с помощью информации от виртуального целевого объекта

Пользователь/оператор напрямую взаимодействует и управляет реальным целевым объектом с помощью информации от виртуального целевого объекта, образующейся на экране через ИКТ (см. рисунок 4).

Примеры

1 Операция, выполняемая хирургом, который видит поврежденный орган на экране через технологию визуализации, такую как эндоскоп или ультразвуковой компьютерный томограф (далее КТ).

2 Движение на автомобиле назад, глядя на камеру или монитор заднего вида.

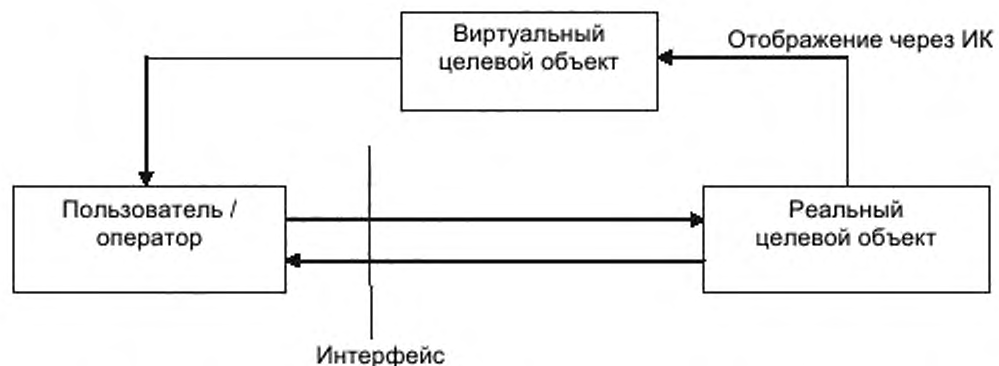


Рисунок 4 — Концептуальное представление прямого взаимодействия с реальным целевым объектом с помощью информации от виртуального целевого объекта

4.5.3 Принципы диалога

По вопросам применения в разработке принципов диалога следует обращаться к стандарту ИСО 9241-110.

4.5.4 Разработка виртуального целевого объекта

4.5.4.1 Общие положения

В 4.5.4.2 – 4.5.4.10 приведены рекомендации, являющиеся специфичными для разработки ориентации и направления в тех случаях, где пользователь/оператор вовлечен во взаимодействие с виртуальным целевым объектом в окружении типа ГИП. Большинство данных рекомендаций относятся к трем типам взаимодействия, описанным в 4.5.2. Также указаны случаи, когда данное положение применяется только к одному из этих типов.

4.5.4.2 Взаимосвязь виртуального и реального целевых объектов

Отображение реальных целевых объектов в виде виртуальных должно напрямую соответствовать информации, необходимой для выполнения задачи.

Примечания

1 Желательно, чтобы виртуальные объекты были похожи на реальные объекты или были аналогичным в таких аспектах, как внешний вид и функции с точки зрения использования опыта пользователя/оператора и повышения ситуационной осведомленности.

2 Аналогичность виртуальных объектов и реальных объектов важна по тем же причинам, даже в тех случаях, когда отсутствует соответствующий реальный целевой объект.

В случаях использования чисто логических или виртуальных целевых объектов при отсутствии соответствующих или сравнимых реальных целевых объектов, таких как комплексные числа и отрицательное сопротивление, пользователю/оператору для облегчения управления такими объектами необходимо предоставлять средства поддержки, такие как онлайн-помощь или справочные пособия.

4.5.4.3 Предоставление информации об окружении

Предоставление информации об окружающей среде или окружающей должно сочетаться с возможностью пользователя/оператора распознать ее. Данную информацию следует учитывать при разработке пространства для виртуального объекта с целью повышения ситуационной осведомленности пользователя/оператора и для поддержки его суждения о ситуации или принятия решения.

4.5.4.4 Двухмерные модели объемных объектов

Пространство устройства отображения (экрана), через которое пользователь/оператор взаимодействует с виртуальным целевым объектом, как правило, является двухмерным. В случае представления реального трехмерного объекта в двухмерном пространстве с применением некоторых методов проекции потеря какой-то части информации неизбежна. Для предотвращения или ограничения отрицательных последствий такой потери информации рекомендуется следующее:

а) ось, имеющую наименьшую значимость для выполнения задачи, использовать в качестве продольной оси в проектируемом пространстве;

б) если все три оси имеют одинаковую важность для выполнения задачи, то следует пренебречь пространственным соответствием реального объекта управления и принять во внимание абстрактное или идеализированное виртуальное пространство;

с) если возникает недостаточность глубины восприятия (даже в случае доступности технологий трехмерного отображения), необходимо принять меры для восполнения такой недостаточности.

4.5.4.5 Информационная емкость экрана

Если информация, которая может быть представлена на экране и использована в качестве пространства виртуального объекта, является недостаточной для отражения пространства реального объекта с необходимой точностью, то при разработке пространства виртуального объекта рекомендуется применять следующее:

а) если информация, которая должна быть отображена, значительно превышает информационную емкость дисплея, то должны применяться компьютерные технологии, например, изображение крупных и мелких частей, изображение «рыбий глаз», вид с высоты (птичьего полета) и прокрутка экрана но только в таком объеме, чтобы не появилось неприемлемое искажение информации, влияющее на выполнение задачи;

б) абстракция и идеализация информации должны быть использованы в таком объеме, чтобы сохранялась необходимая для выполнения задачи информация о пространстве реального объекта.

Примечания

1 Точная индикация представляет собой технологию, которая показывает отдельную область задачи, например, на карте, в деталях, иногда делая периферию непрозрачной.

2 Изображение «рыбий глаз» похоже на фотоснимок, сделанный через объектив «рыбий глаз». Эта технология используется для изображения обширной области вокруг пользователя/оператора с показом в деталях основной области и грубо – периферийной.

3 Вид с высоты (птичьего полета) представляет собой трехмерную картину, показанную с высоты, охватывающую большую площадь.

4.5.4.6 Восприятие ощущений

Устройства отображения, используемые как пространство виртуального объекта, обычно ограничиваются передачей визуальной и звуковой информации. Как правило, не может быть передана пользователю/оператору воспринимаемая (окружающая) информация, включая запахи, вибрацию и наклон. В этом отношении при разработке пространства виртуального объекта рекомендуется следующее:

а) если устройство отображения имеет достаточный потенциал, то необходимо рассмотреть возможность представления информации об окружающей обстановке, такой как запах или вибрация с использованием соответствующих технологий визуализации информации;

б) необходимо предусмотреть использование осязательных и тактильных устройств для передачи окружающей информации.

4.5.4.7 Система координат

Когда пространство виртуального объекта (экрана) располагается и просматривается в пределах поля зрения пользователя/оператора, система отображения и ее ближайшее окружение должны служить системой координат, через которую распознается просматриваемый объект. Движение одного или нескольких объектов в системе отображения в одном направлении может вызвать восприятие движения системы отображения или программы просмотра в противоположном направлении. Следует проявлять осторожность при проектировании пространства виртуального целевого объекта, чтобы система координат не оказывала непреднамеренного влияния на восприятие движения и не укачивала, что может негативно повлиять на выполнение задачи, для которой предназначено данное пространство.

4.5.4.8 Управление объектом и точкой обзора

В соответствии с требованиями задачи должны быть предоставлены функции управления целевым объектом и/или функции управления точкой обзора: в случае реальных целевых объектов первое соответствует $CH_{\text{внутр}}$, а второе – $CH_{\text{внешн}}$. Средства использования данных функций должны быть легко отличимыми, особенно когда предоставлены обе функции, в данном случае методы использования сходных функций (таких как перемещение вперед целевых объектов и перемещение вперед точек обзора) должны быть последовательными. Пользователю/оператору должно быть понятно, что перемещено вперед: целевой объект или точка обзора.

4.5.4.9 Отображение дополнительной информации [4.5.2 интерфейс типа с)]

В данном подразделе представлены рекомендации по отображению направления логических или абстрактных величин в отношении направления движения органа управления. Они касаются обозначения дополнительных величин, последовательно изменяющихся величин, иерархических структур, времени и отношений между направлениями движения отображений на дисплее объектов управления. Описания горизонтальной ориентации связаны с ориентацией, в которой используемый язык изложен письменно. Учитываются только языки, в которых написание производится слева направо.

а) Дополнительные величины

Дополнительные величины (например, масса, длина, количество предметов и цена) также называются просто величинами или значениями на шкале интервалов. Суммирование и вычитание их показателей имеет значение.

Дополнительные величины по возрастанию должны отображаться следующим образом:

- слева направо при использовании горизонтальной ориентации;
- снизу вверх при использовании вертикальной ориентации;
- по часовой стрелке при использовании вращательной ориентации.

Примечание – Категория дополнительных величин включает концептуальные или абстрактные величины, такие как комплексные числа и отрицательное сопротивление.

Пример

(1) *Горизонтальная*
102030

(2) *Вертикальная*
300
200
100

(3) *Вращательная*
1
2
3
4

б) Последовательно изменяющиеся величины

Последовательно изменяющиеся величины, например, месяцы (январь, февраль,...), классы (1-й класс, 2-й класс, ...) являются порядковыми. Их располагают последовательно в порядке очередности.

Последовательно изменяющиеся величины должны отображаться следующим образом:

- 1) слева направо при использовании горизонтальной ориентации;
- 2) снизу вверх при использовании вертикальной ориентации;
- 3) по часовой стрелке при использовании вращательной ориентации.

Пример**(1) Горизонтальная**
1-й 2-й 3-й**(2) Вертикальная**1-й
2-й
3-й
4-й**(3) Вращательная**1-й
2-й
3-й
4-й**Примечания**

1 Реальное физическое расположение информации (например, построение этажей) может потребовать, чтобы порядок отображения информации (например, отображение в лифте) был таким же, как и физический порядок.

2 Важно поддерживать последовательность при использовании цикличности в области применения.

3 Стратегия цикличности элементов может отличаться в зависимости от традиций, предпочтений и т.д. Например, школьные классы могут иметь последовательность «1-й класс», «2-й класс» и «3-й класс», а автомобильные передачи «Низшая», «2-я», «3-я» и «Высшая» или обратную последовательность.

4 В случае использования не только устройства отображения, но еще и органа управления (в данном случае операция выбора), также добавляется использование относительной дистанции от начального или стартового пункта действия по выбору, и здесь важно располагать объекты выше в схеме последовательности ближе к стартовому пункту.

с) Отображение динамического значения

Если информация отображается динамически (в данной точке времени) в отдельном окне, то для того, чтобы увеличить значение, орган управления должен указывать «вверх» (например, стрелка вверх), а чтобы уменьшить – «вниз» (например, стрелка вниз).

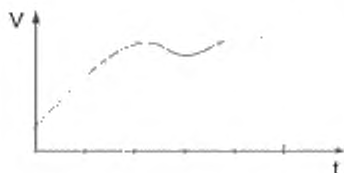
Примечание – В случае если направление изменения имеет значение, кроме значения полезно указывать направление движения (например, стрелкой).

д) Иерархические структуры (структура дерева)

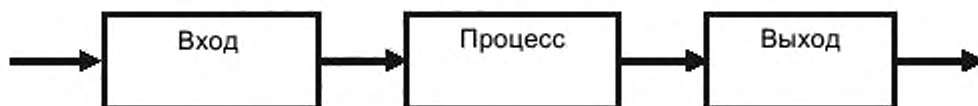
В иерархической структуре, представленной в форме дерева, на верхнем уровне должна располагаться наивысшая часть представления, а на нижних уровнях должны размещаться низшие части представления. В случае, если элементы одного уровня стоят в порядке отношения друг к другу, их расположение должно соответствовать рекомендации части b) выше, касающейся горизонтальной ориентации последовательно изменяющихся величин.

е) Время

При отображении времени (в пространстве виртуального целевого объекта) желательно отображать его согласно принципам, описанным в части b) выше, для последовательно изменяющихся величин, как набора величин, находящихся в отношениях очередности (раньше или позже) друг с другом. В графиках временных рядов и схеме процесса желательно использовать горизонтальную ось для времени и располагать события, которые произошли ранее, слева от событий, которые произошли позднее. В качестве примера см. рисунок 5.



а) Временной цикл



б) Схема процесса / блок-схема

Рисунок 5 —Примеры отображения времени

4.5.4.10 Отношения между направлением отображений и органов управления

Отношения между направлением движения отображаемых объектов и движением соответствующих органов управления должны соответствовать таблице 2.

Т а б л и ц а 2—Рекомендуемые отношения между направлением отображаемых объектов и управляющими движениями

Направление движения органа управления	Направление отображения					
	Горизонтальное		Вертикальное		Вращательное	
	Величины					
	Дополнительные	Последовательно изменяющиеся	Дополнительные	Последовательно изменяющиеся	Дополнительные	Последовательно изменяющиеся
Горизонтальное →	Рекомендовано	Условно рекомендовано	Допустимо	Условно допустимо	Допустимо	Не допустимо
Горизонтальное ←	Не допустимо	Условно рекомендовано	Не допустимо	Условно допустимо	Не допустимо	Не допустимо
Вертикальное ↑	Допустимо	Условно допустимо	Рекомендовано	Условно рекомендовано	Не допустимо	Условно допустимо
Вертикальное ↓	Не допустимо	Условно допустимо	Не допустимо	Рекомендовано	Допустимо	Допустимо
Вращательное ↻	Допустимо	Условно допустимо	Не допустимо	Условно допустимо	Рекомендовано	Рекомендовано
Вращательное ↺	Не допустимо	Условно допустимо	Условно допустимо	Не допустимо	Не допустимо	Условно рекомендовано

Примечание - Фразы «Условно допустимо» и «Условно рекомендовано» условно означают, что несоответствие между расположением (ориентацией) отображаемого элемента и направлением движения органа управления исчисляет в процессе мышления пользователя/оператора или по причине реальных физических отношений.

4.6 Рекомендации по разработке комбинированных систем управления

4.6.1 Общее положение

Системы, которые в современном промышленном оборудовании одновременно управляют более чем одним движением, такие как комбинированное управление «рука-стрела-ковш» и поворотное управление гидравлическим экскаватором в строительстве, вместе называются *комбинированными системами управления*.

Использование комбинированной системы управления может улучшить качество и эффективность машин, имеющих функции движения и работы; примеры можно найти в строительном и сельскохозяйственном машиностроении, а также в промышленных удаленных манипуляторах и медицинских инструментах. Существует два типа управляющих систем: однонаправленные (с единственным направлением) и многонаправленные (с несколькими степенями свободы).

Для разработки комбинированных систем управления с помощью двух рук и/или двух ног и с использованием направления движения целевого объекта рекомендуется следующее:

а) отношения между органами управления и движениями:

1) направление управляющего хода каждого органа управления с несколькими степенями свободы должно соответствовать направлению движения целевого объекта;

2) общее направление движения целевого объекта должно соответствовать ментальной модели задачи пользователя/оператора в момент, когда он управляет комбинированной системой управления.

3) согласованность отношений должна поддерживаться в течение всего хода выполнения задачи;

b) нагрузка на осанку и мышцы:

1) основная управляющая поза пользователя/оператора не должна неестественно изменяться при использовании комбинированной системы управления;

2) мышцы должны использоваться экономично, а определенные мышцы рук/ног не должны использоваться интенсивно, чтобы общая нагрузка на мышцы находилась в разумных пределах;

c) влияние умений и опыта

1) должное внимание следует уделять тому, чтобы приобретенные навыки и опыт были бы полезны при использовании иных управляющих устройствах в подобном режиме работы.

2) при проектировании управляющих устройствах следует учитывать управляющие устройства других связанных машин.

5 Соответствие

5.1 Применение требований и рекомендаций

Отдельные требования и рекомендации, приведенные в разделе 4, оцениваются на применимость и при положительной оценке реализуют, если отсутствуют свидетельства того, что реализация приведет к отклонению от целей проектирования. Для этого может использоваться контрольный перечень, приведенный в приложении D.

5.2 Оценка продукции

Если заявляется, что продукция отвечает соответствующим требованиям/рекомендациям настоящего стандарта, будет определен и оформлен документально порядок оценки продукции. Уровень детализации этой процедуры – это предмет переговоров между вовлеченными сторонами.

Факторы пригодности использования

Составляющими пригодности использования являются: цель использования, область применения и результат использования продукции, как показано на рисунке А.1 (см. также ИСО 9241-11).

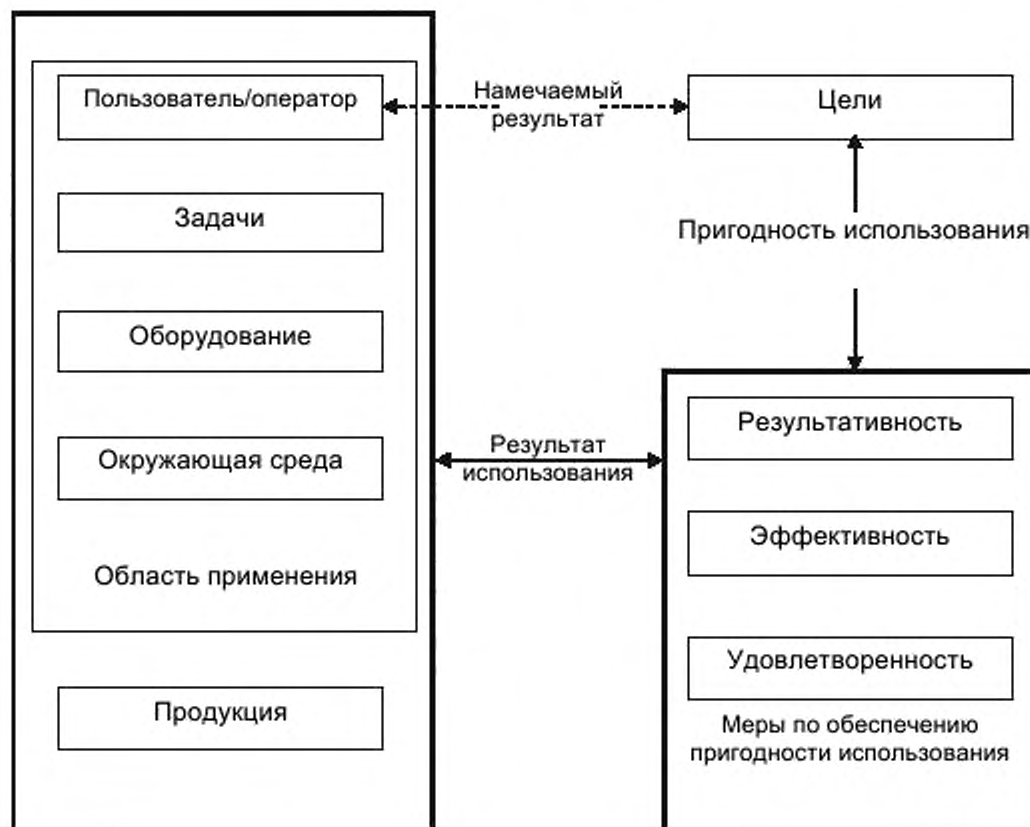


Рисунок А.1 – Пригодность использования

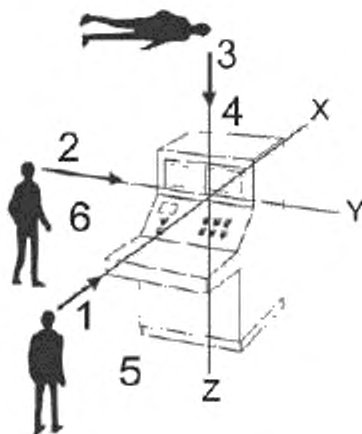
Приложение В
(справочное)

Эталонная модель для проектирования пространственной ориентации и направления движения

В.1 Системы наблюдения

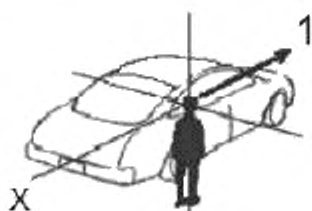
В.1.1 Местоположение и направление наблюдения

Местоположение и направление наблюдения размещены по одной из трех осей, и направление наблюдения X первоначально определено согласно свойствам целевого объекта и цели наблюдения (см. рисунки В.1 и В.2). Для $CH_{\text{внешн}}$ место наблюдателя находится перед целевым объектом, где наблюдатель стоит/сидит прямо и смотрит на целевой объект в направлении X. Для $CH_{\text{внутр}}$ предполагается, что место наблюдателя находится центральной точке целевого объекта, где наблюдатель стоит/сидит прямо и смотрит на целевой объект от центральной точки вперед в направлении X.

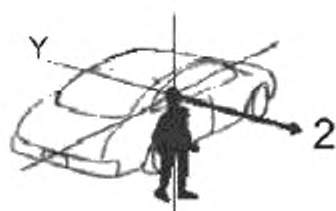


- | | | | |
|---|----------------------------|---|-----------|
| 1 | –направление наблюдения X; | 4 | –сверху; |
| 2 | –направление наблюдения Y; | 5 | –спереди; |
| 3 | –направление наблюдения Z; | 6 | –слева |

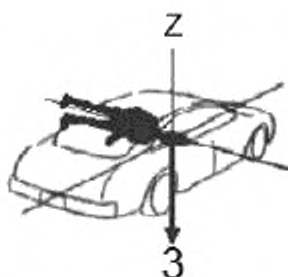
Рисунок В.1 – Определение направлений X, Y и Z в $CH_{\text{внешн}}$



Направление наблюдения X



Направление наблюдения Y



Направление наблюдения Z

- 1—спереди;
2—справа;
3—снизу

Рисунок В.2 — Определение направлений X, Y и Z в СН_{внутр}

В.1.2 Выбор системы наблюдения

В зависимости от характеристик целевого объекта и цели наблюдения может быть выбрана СН_{внешн} или СН_{внутр}.

Примечание—Соседние целевые объекты или относящиеся к ним части часто помещают в разные СН. Например, автомобиль помещают во внутреннюю СН, а приборы на его приборной панели — во внешнюю СН.

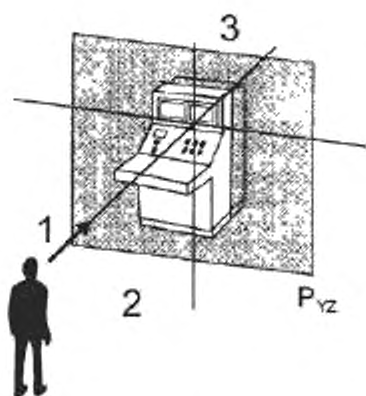
В.2 Модели пространственной ориентации целевого объекта

В.2.1 Модель пары «передняя—задняя сторона»

Модель пары «передняя—задняя сторона» основана на следующем:

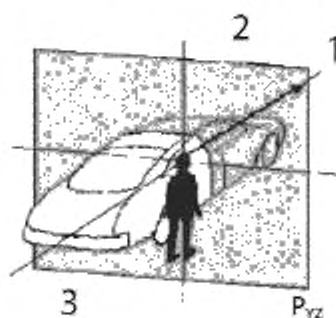
– в СН_{внешн} все точки, лежащие между поперечной плоскостью P_{yz} и наблюдателем, предполагаются находящимися на *передней* стороне; все точки, лежащие на дальней от наблюдателя стороне поперечной плоскости P_{yz} , рассматриваются находящимися на *задней* стороне. См. пример на рисунке В.3,а);

– в СН_{внутр} все точки, лежащие в направлении наблюдения X от поперечной плоскости P_{yz} , предполагаются находящимися на *передней* стороне; точки, лежащие в противоположном от направления наблюдения X от поперечной плоскости P_{yz} , рассматриваются находящимися на *задней* стороне. См. пример на рисунке В.3,б).



а) BСН

- 1 - направление наблюдения X;
 2 - передняя сторона;
 3 - задняя сторона



б) BНСН

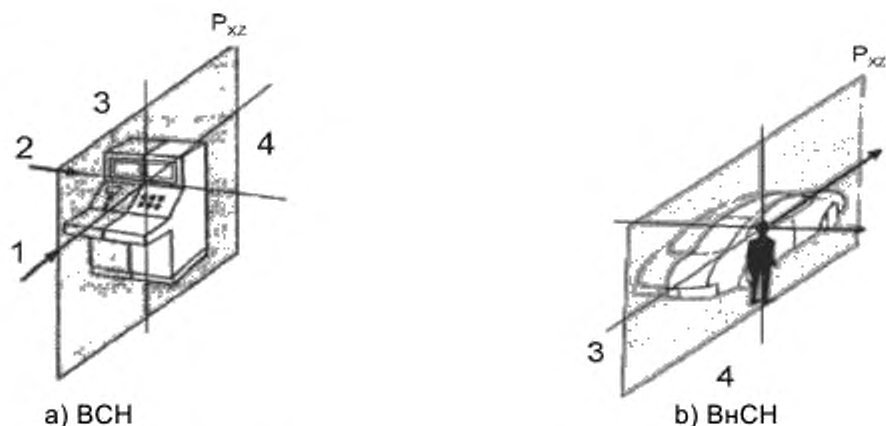
Рисунок В.3—Модель пары «передняя-задняясторона». Примеры

В.2.2 Модель пары «справа-слева»

Модель пары «справа-слева», обычная как для $СН_{\text{внешн}}$, так и для $СН_{\text{внутр}}$, основана на следующем:

- все точки, лежащие на правой стороне продольной плоскости P_{xz} , если на них смотреть по оси X в плоскости P_{xz} , предполагаются находящимися на *правой* стороне;
- все точки, лежащие на левой стороне продольной плоскости P_{xz} , если на них смотреть по оси X в плоскости P_{xz} , рассматриваются находящимися на *левой* стороне.

См. примеры на рисунке В.4.



- 1 - направление наблюдения X;
 2 - направление наблюдения Y;
 3 - слева;
 4 - справа

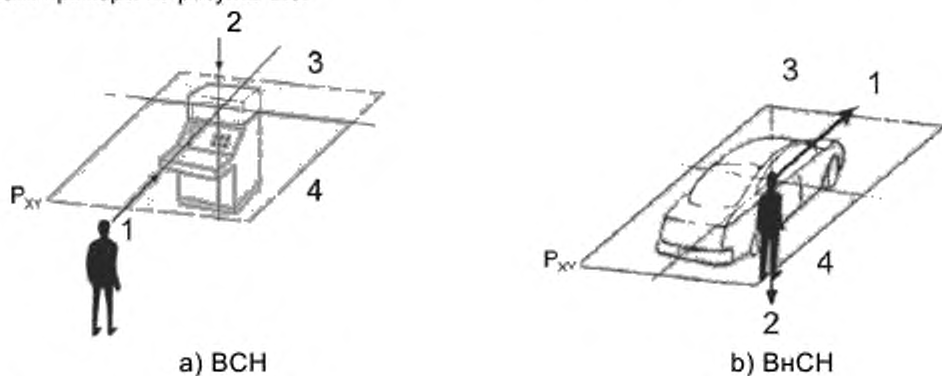
Рисунок В.4 — Модель пары «справа-слева». Примеры

В.2.3 Модель пары «верх-низ»

Модель пары «верх-низ», обычная как для $CH_{\text{внешн}}$, так и для $CH_{\text{внутр}}$, основана на следующем:

- все точки, лежащие сверху основной плоскости P_{xy} , если на них смотреть по оси X или Y в плоскости P_{xy} , рассматриваются находящимися на *верхней* стороне;
- все точки, лежащие снизу основной плоскости P_{xy} , если на них смотреть по оси X или Y в плоскости P_{xy} , рассматриваются находящимися на *нижней* стороне;

См. примеры на рисунке В.5.



- 1 - направление наблюдения X;
 2 - направление наблюдения Z;
 3 - сверху;
 4 - снизу

Рисунок В.5 — Модель пары «верх-низ». Примеры

В.3 Модели направлений для линейного движения

В.3.1 Модель пары «вперед-назад»

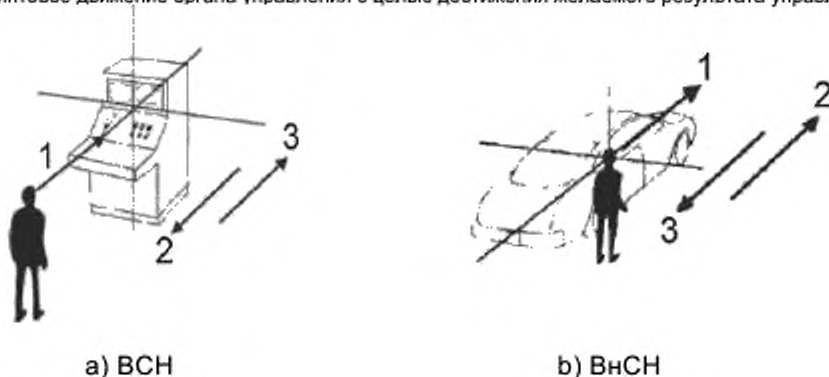
Модель пары «вперед-назад» основана на следующем:

- для $CH_{\text{внешн}}$ любое движение, параллельное продольной оси X, противоположное направлению наблюдения X- это движение вперед; любое движение, параллельное продольной

оси X в направлении наблюдения X- это движение назад (см. рисунок В.6а);

– для $CH_{\text{внутр}}$: любое движение, параллельное продольной оси X, в направлении наблюдения X - это движение вперед; любое движение, параллельное продольной оси X, противоположное направлению наблюдения X- это движение назад (см. рисунок В.6б)

Примечание – Термин «движение в смысле» направление движения органа управления» определяет действие пользователя/оператора, которое вызывает линейное движение, вращательное движение, круговое движение или винтовое движение органа управления с целью достижения желаемого результата управления.



- 1 - направление наблюдения X;
2 - вперед;
3 - назад

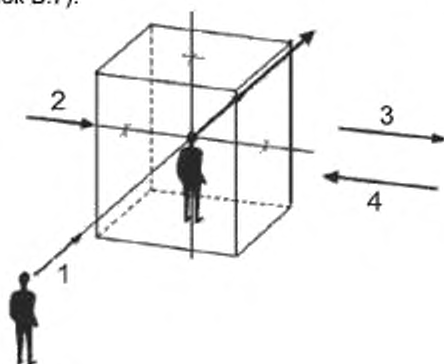
Рисунок В.6 — Модель пары «вперед-назад». Примеры

В.3.2 Модель пары «справа-слева»

Модель пары «справа-слева» обычная как для $CH_{\text{внешн}}$, так и для $CH_{\text{внутр}}$, основана на следующем:

– любое движение, параллельное поперечной оси Y, противоположное направлению наблюдения Y, - это движение налево;

– любое движение, параллельное поперечной оси Y в направлении наблюдения Y - это движение направо (см. рисунок В.7).



- 1-направление наблюдения X;
2-направление наблюдения Y;
3-направо;
4-налево

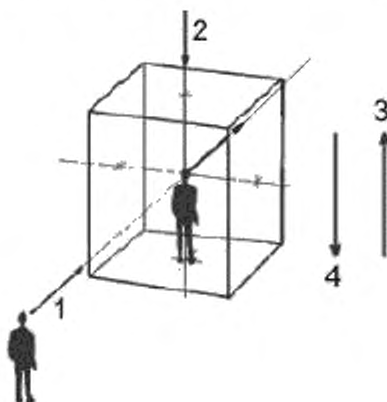
Рисунок В.7 – Модель пары «справа-слева»

В.3.3 Модель пары «вверх-вниз»

Модель пары «вверх-вниз», обычная как для $CH_{\text{внешн}}$, так и для $CH_{\text{внутр}}$, основана на следующем:

–любое движение, параллельное вертикальной оси Z, противоположное направлению наблюдения Z- это движение вверх;

–любое движение, параллельное вертикальной оси Z, в направлении наблюдения Z- это движение вниз (см. рисунок В.8).



- 1–направление наблюдения X;
- 2–направление наблюдения Z;
- 3–вверх;
- 4–вниз

Рисунок В.8 — Модель пары «вверх-вниз»

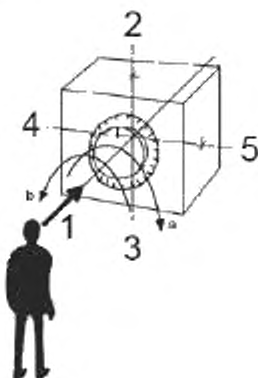
В.4 Модели направлений для вращательного движения

В.4.1 Направление наблюдения при вращательном движении

При определении всех вращательных движений принимается, что воображаемое направление наблюдения наблюдателя независимо от его фактического местоположения и направления наблюдения, совпадает с осью, вокруг которой вращается целевой объект или его части.

В.4.2 Вращение вокруг продольной оси X

Если смотреть в направлении наблюдения X, вращение вправо вокруг продольной оси X - это вращение по часовой стрелке; вращение в противоположном направлении – это вращение против часовой стрелки (см. рисунок В.9) .

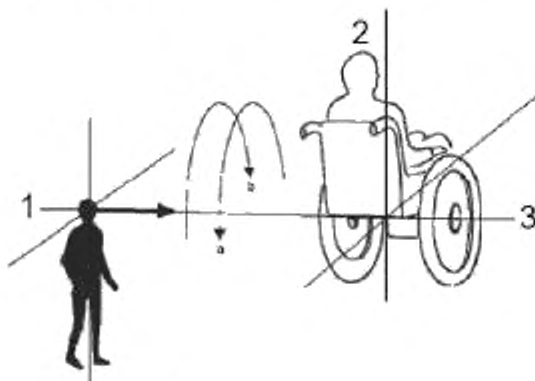


- 1–направление наблюдения X;
- 2–сверху;
- 3–снизу;
- 4–слева;
- 5–справа;
- ^a–Вращение по часовой стрелке;
- ^b–Вращение против часовой стрелки

Рисунок В.9–Вращение по часовой и против часовой (стрелки) вокруг продольной оси X

В.4.3 Вращение вокруг поперечной оси Y

Если смотреть в направлении наблюдения Y, вращение вправо вокруг поперечной оси Y - это вращение по часовой стрелке; вращение в противоположном направлении – это вращение против часовой стрелки (см. рисунок В.10).



- 1 –направление наблюдения Y;
- 2 –пользователь/оператор;
- 3 –ось вращения;
- ^a – вращение по часовой стрелке;
- ^b – вращение против часовой стрелки

Рисунок В.10 – Вращение по часовой и против часовой стрелке вокруг поперечной оси Y

В.4.4 Вращение вокруг вертикальной оси Z

Если смотреть в направлении наблюдения Z, вращение вправо вокруг вертикальной оси Z - это вращение по часовой стрелке; вращение в противоположном направлении – это вращение против часовой стрелки (см. рисунок В.11).

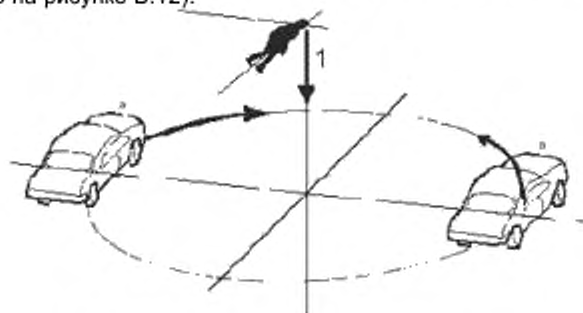


- 1- направление наблюдения Z;
- 2- пользователь/оператор;
- 3- ось вращения;
- ^a Вращение по часовой стрелке;
- ^b Вращение против часовой стрелки

Рисунок В.11 –Вращение по часовой и против часовой стрелке вокруг вертикальной оси Z

В.5 Модели направлений для кругового движения

Когда наблюдатель смотрит по оси, проходящей через центр круга, круговое движение целевого объекта по часовой стрелке называется движением по кругу по часовой стрелке; круговое движение в направлении против часовой стрелки - движением по кругу против часовой стрелки (см. пример на рисунке В.12).



- 1– направление наблюдения Z;
 2– пользователь/оператор;
 3– ось вращения;
 а– Движение по кругу по часовой стрелке;
 б– Движение по кругу против часовой стрелки.

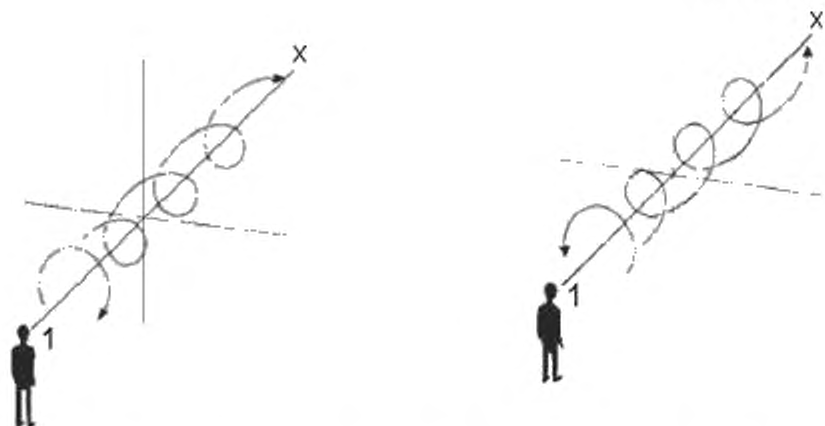
Рисунок В.12 — Движение по кругу по часовой и против часовой стрелки вокруг вертикальной оси Z. Пример

В.6 Модели направлений для винтового движения**В.6.1 Система наблюдения для винтового движения**

При определении направления винтового движения всегда используется $CH_{\text{внутр}}$ независимо от положения фактического местонаблюдателя и направления наблюдения.

В.6.2 Направление винтового движения

Линейное движение в направлении наблюдения в сочетании с одновременным вращением вправо - это винтовое движение по часовой стрелке; Линейное движение в сочетании с одновременным вращением влево - это винтовое движение против часовой стрелки (см. пример на рисунке В.13).



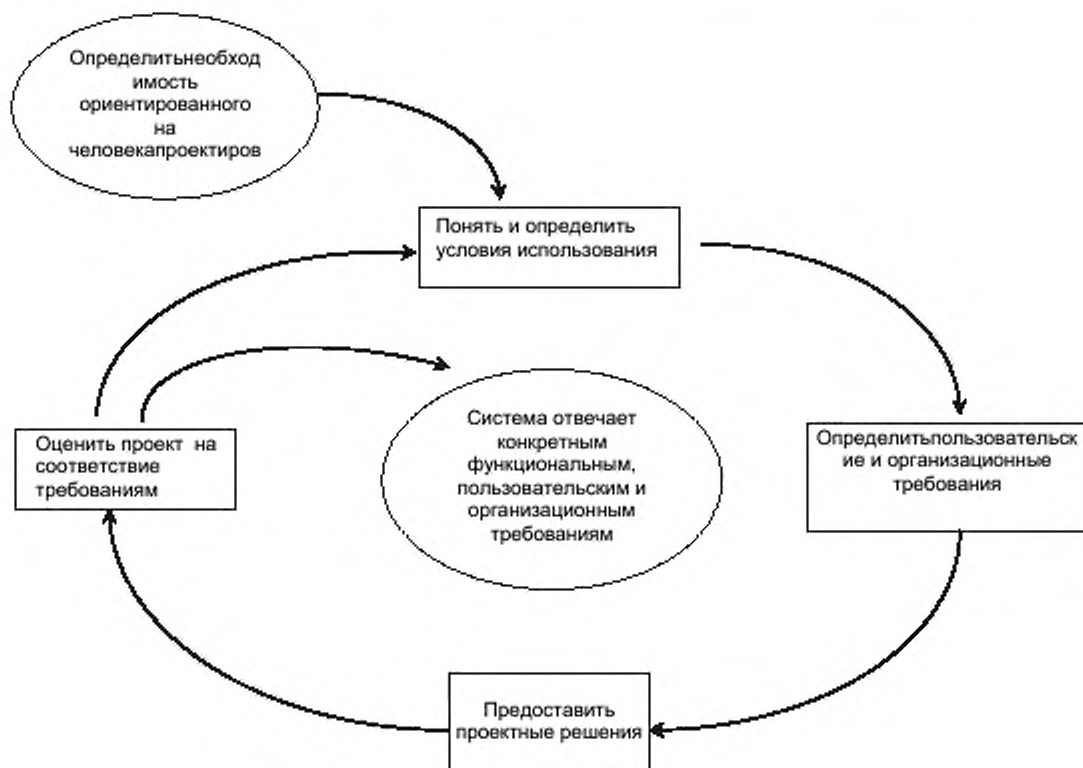
а) винтовое движение по часовой стрелке б) винтовое движение против часовой стрелки

1—направление наблюдения X

Рисунок В.13 – Винтовое движение в направлении наблюдения X вокруг продольной оси X.
Примеры

Последовательность ориентированного на человека проектирования

На рисунке С.1 показаны этапы ориентированного на человека проектирования (см. также ИСО 9241-210:2010).



Примечание – Проектирование направления движения и пространственного ориентирования включает определение функциональных и операционных потребностей, а также определение целей, задач, опыта, ментальных моделей и стереотипов пользователей/операторов.

Рисунок С.1—Порядок операций ориентированного на человека проектирования

Приложение D
(справочное)

Контрольный перечень для проверки проектов пространственной ориентации и направления движения

Таблица D.1 представляет контрольный перечень положений к настоящему стандарту. Данный перечень используют следующим образом:

- а) определяют проектную продукцию для проверки;
- б) для каждого элемента проверяют, применяется ли он или нет, а также проверяют соответствует ли результат конкретному требованию («должен») или рекомендации («следует»);
- с) добавляют комментарии или ссылки для подтверждения соответствия проектной продукции требованию/рекомендации;
- д) составляют более подробный перечень в технической области;
- е) Для удобства пользования данным перечнем графа «Требование/Рекомендация» содержит номер и название соответствующего подраздела настоящего стандарта, а также краткое изложение или описание соответствующего положения(й).

Более точное описание требования/рекомендации или иного положения содержится в разделе 4.

Т а б л и ц а D.1 — Контрольный перечень для проверки проектов

Требование / рекомендация	Применимо? ДА/НЕТ	Выполнено? ДА/НЕТ	Комментарии
4.1 Эргономичный дизайн пользовательского интерфейса (ПИ) в отношении ориентации и направления Интерфейс «человек-машина» следует разрабатывать с учетом безопасности, удобства пользования и человеческих характеристик (распознавание органами чувств, чувственное намерение, восприятие, человеческая коммуникация и т.д.).			
Ориентированный на человека дизайн отражает следующие необходимые условия (см. стандарт ИСО 9241-210 и приложение А):			
а) четкое понимание требований/ограничений пользователя/оператора и задачи через активное вовлечение пользователя/оператора;			
б) соответствующее распределение функций между пользователем/оператором и машиной для выполнения задачи;			
с) частая проверка дизайна на основании обратной связи с пользователем/оператором;			
д) сотрудничество между членами группы в течение всего процесса.			
4.2 Действия по проектированию направления движения Разработка направления движения включает следующие действия:			
а) определение задачи и функции;			
б) определение пользователя/оператора;			
с) постановка задачи, исходя из:			
1) движений/отображений целевого объекта и органов управления для выполнения задачи;			
2) относительных приоритетов в выполнении задачи: безопасность, эффективность, простота использования и комфорт;			
3) рабочая поза пользователя/оператора при выполнении задачи;			
4) рабочее пространство в месте выполнения задачи;			
5) поток информации для выполнения задачи;			

Продолжение таблицы D.1

Требование / рекомендация	Применимо? ДА/НЕТ	Выполнено? ДА/НЕТ	Комментарии
б) факторы окружения (например, окружающее освещение, необходимость защитной одежды).			
d) определение движений/отображений целевого объекта и положения объектов управления:			
1) определение области для особой уровневой зоны, соответствующей области обзора, а также частоты и значимости органов управления, использующихся в пределах области;			
2) органы управления должны выбираться и устанавливаться таким образом, чтобы они соответствовали стереотипам поведения, динамике процесса управления и пространственному представлению.			
3) определение расстановки устройств отображения и органов управления.			
4.3 Требования/рекомендации к разработке для интерфейса «человек-машина» (HMI)			
Устройства отображения и органы управления должны функционировать таким образом, чтобы снижать вероятность человеческих ошибок			
Устройства отображения должны выбираться, разрабатываться и устанавливаться таким образом, чтобы они соответствовали характеристикам человеческого восприятия и выполняемой задаче			
Органы управления должны выбираться, разрабатываться и устанавливаться таким образом, чтобы они соответствовали характеристикам (в особенности движения) той части тела, которой они управляют и выполняют задачу. Необходимо принимать во внимание требования к умениям, точности, скорости, силе и ловкости			
Органы управления должны выбираться и размещаться, по мере возможности, в пределах доступного пространства, соответствующего стереотипному мышлению целевой группы, очередности и движению органов управления			
Органы управления должны выбираться и устанавливаться таким образом, чтобы они соответствовали стереотипам поведения, динамике процесса управления и пространственному представлению.			
Органы управления должны располагаться достаточно близко для содействия правильному управлению при их одновременном использовании или использовании в близкой последовательности. Однако они не должны располагаться настолько близко, чтобы создавать риск неосторожного приведения в действие.			
4.3.2 Направления управляющего хода органов управления			
4.3.2.1 Согласованность между операцией и движением			
Направление управляющего хода органов управления должно сочетаться с предполагаемым движением целевого объекта			
4.3.2.2 Согласованность между сходными органами управления			
<i>Независимо</i> от того, относятся ли целевые объекты к одной или разным моделям, они должны приводиться в действие таким же образом, с помощью таких же или сходных органов управления, для тех же движений или изменений.			
4.3.2.3 Согласованность между разными органами управления			
Если по техническим причинам требуется, чтобы разным целевым объектам соответствовали одинаковые движения или изменения при использовании разных органов управления, движения органов управления и вытекающие из них изменения в целевых объектах должны сочетаться с сериями парных моделей, приведенных в таблице 1 и последовательно расположенных в столбцах групп А и В.			

Продолжение таблицы D.1

Требование / рекомендация	Применимо? ДА/НЕТ	Выполнено? ДА/НЕТ	Комментарии
<p>4.3.2.4 Изменение органов управления Даже если направление управляющего хода стандартных органов управления не соответствует требованиям 4.4.2.2 и 4.4.2.3, разработчикам не нужно изменять стандартное направление управляющего хода для соответствия требованию; вместо этого нужно изменить режим органов управления для обеспечения необходимой безопасности следующим образом:</p> <p>а) если вращение манипулятора по часовой стрелке приводит к движению части машины против часовой стрелки, то его вращение против часовой стрелки впоследствии не должно вызывать движение части машины против часовой стрелки. Манипулятор может быть выполнен в виде рычага или кнопки, управляющие движения которых соответствуют требованиям 4.4.2.1 и 4.4.2.2;</p> <p>б) если поднятие рычага в автомобиле вызывает мигание левого указателя, то его опускание при каких обстоятельствах не должно вызывать мигание этого указателя. Перемещение рычага может осуществляться и в горизонтальной плоскости. Рычаг может быть заменен на кнопки или на вращающийся элемент для соблюдения требований 4.4.2.1 и 4.4.2.2;</p> <p>с) если невозможно использовать рычаг, то линейное движение целевого объекта вправо может осуществляться путем поворота рукоятки управления по часовой стрелке или путем нажатия правой из двух соответствующих кнопок.</p>			
<p>4.3.2.5 Маркировка Органы управления должны иметь маркировку в виде символов или знаков: символы являются предпочтительными, так как они в целом более просты для понимания.</p>			
<p>4.3.3 Движение целевого объекта и направление управляющего хода органов управления Отношение между движением целевого объекта и направлением управляющего хода органа управления следующее:</p>			
<p>а) направление линейного движения линейных органов управления: – переключатели и рычаги на вертикальной панели перемещают вверх для ВКЛ/увеличения и вниз для ВЫКЛ/уменьшения; – переключатели и рычаги на боковой (горизонтальной) панели перемещают вверх (от пользователя/оператора) для ВКЛ/увеличения и вниз (к пользователю/оператору) для ВЫКЛ/уменьшения;</p> <p>б) направление вращательного движения вращательных объектов управления: – органы управления вращают по часовой стрелке для ВКЛ/увеличения и против часовой стрелки для ВЫКЛ/уменьшения.</p>			
<p>4.3.4 Направление движения целевого объекта, направление управляющего хода и положение органов управления</p>			
<p>4.3.4.1 Целевой объект движется в том же направлении, что и органы управления Целевой объект должен двигаться в том же направлении, что и органы управления:</p> <p>а) при линейном движении целевого объекта органы управления также должны двигаться линейно;</p> <p>б) при вращении целевого объекта органы управления также должны вращаться.</p>			

Продолжение таблицы D.1

Требование / рекомендация	Применимо? ДА/НЕТ	Выполнено? ДА/НЕТ	Комментарии
4.3.4.2 Целевой объект движется линейно, а органы управления вращаются Если целевой объект движется линейно, а органы управления вращаются, органы управления должны размещаться ниже или справа от индикатора, при его наличии показывающего движение целевого объекта.			
4.3.4.3 Целевой объект вращается, а органы управления движутся линейно Когда целевой объект вращается, а органы управления движутся линейно, если целевой объект не скрывается за объектами управления во время использования, органы управления должны размещаться ниже или справа от любого индикатора, если он есть, показывающего движение целевого объекта.			
4.3.4.4 Биомеханические воздействия Когда пользователь/оператор находится внутри движущегося целевого объекта, биомеханические воздействия могут повлиять на рекомендованное положение и направление движения органов управления. В данных случаях необходимо учитывать влияние биомеханических воздействий, которые могут потребовать дизайн, отличающийся от того, который приведен в настоящем стандарте.			
4.3.5 Размещение двух или более устройств отображения и органов управления В случаях, когда два или более устройств отображения и органов управления располагаются рядом, и их требуется расположить в определенной последовательности, они должны располагаться в соответствии с установленными требованиями. Однако важно при расположении предусмотреть направление движения обоих устройств отображения и объектов управления, принимая во внимание их функциональные отношения.			
4.4 Рекомендации по разработке графических пользовательских интерфейсов (GUI)			
4.4.2 Прямое управляющее взаимодействие с виртуальными объектами и не прямое управляющее взаимодействие с реальными объектами: а) прямое взаимодействие с виртуальным целевым объектом; б) не прямое управляющее взаимодействие с реальными объектами; с) прямое взаимодействие с реальным целевым объектом с помощью информации от виртуального целевого объекта.			
4.4.3 Принципы диалога При разработке должны применяться принципы диалога (см. стандарт ИСО 9241-110).			
4.4.4 Разработка виртуального целевого объекта			
4.4.4.2 Взаимосвязь виртуального и реального целевых объектов Отображение реальных целевых объектов в виде виртуальных должно напрямую соответствовать информации, необходимой для выполнения задачи.			
4.4.4.3 Представление информации об окружении Предоставление информации об окружающей среде или окружающих должно сочетаться с возможностью пользователя/оператора распознать ее. Данную информацию следует учитывать при разработке пространства для виртуального объекта для повышения ситуационной осведомленности пользователя/оператора и для поддержки его ситуационного суждения или принятия решения			
4.4.4.4 Пониженная размерность Для предотвращения или ограничения отрицательных последствий такой потери информации рекомендуется следующее:			

Продолжение таблицы D.1

Требование / рекомендация	Применимо? ДА/НЕТ	Выполнено? ДА/НЕТ	Комментарии
Ось, имеющая наименьшую значимость для выполнения задачи, должна использоваться в качестве продольной оси в проектируемом пространстве.			
Если все три оси имеют одинаковую важность для выполнения задачи, то можно пренебречь пространственным соответствием реального объекта управления и принять во внимание абстрактное или идеализированное виртуальное пространство.			
Если возникает недостаточность глубинного восприятия (даже в случае доступности технологий трехмерного отображения), необходимо принять ответные меры для восполнения данной недостаточности.			
<p>4.4.4.5 Информационная емкость экрана</p> <p>При разработке пространства виртуального объекта рекомендуется следующее:</p> <p>В случае, когда объем информации, который может быть отображен, значительно превышает информационную емкость устройства отображения, должны применяться такие компьютерные технологии, как изображение крупных и мелких частей, изображение «рыбий глаз», вид с высоты птичьего полета и прокрутка экрана, но только в таком объеме, чтобы они не вызвали неприемлемо большое искажение информации, влияя тем самым на выполнение задачи.</p>			
Абстракция и идеализация информации должна использоваться в таком объеме, чтобы сохранялась информация о пространстве реального объекта, необходимая для выполнения задачи.			
<p>4.4.4.6 Восприятие ощущений</p> <p>При разработке пространства виртуального объекта рекомендуется следующее.</p>			
Если устройство отображения имеет достаточный потенциал, то необходимо рассмотреть возможность представления информации об окружающей обстановке, такой как запах или вибрация с использованием соответствующих технологий визуализации информации.			
Необходимо предусмотреть использование осязательных и тактильных устройств для передачи окружающей информации.			
<p>4.4.4.7 Система координат</p> <p>Следует проявлять осторожность при проектировании пространства виртуального целевого объекта, чтобы система координат не оказывала непреднамеренного влияния на восприятие движения и не указывала, что может негативно повлиять на выполнение задачи, для которой предназначено данное пространство.</p>			
<p>4.4.4.8 Управление объектом и точкой обзора</p> <p>В соответствии с требованиями задачи должны предоставляться функции управления целевым объектом и/или функции управления точкой обзора: в случае реальных целевых объектов первое соответствует $CH_{\text{вирту}}^*$, а второе – $CH_{\text{вирту}}^*$. Средства использования данных функций должны быть легко отличимыми, особенно когда предоставлены обе функции. В данном случае методы использования сходных функций (таких как перемещение вперед целевых объектов и перемещение вперед точек обзора) должны быть последовательными. Пользователю/оператору должно быть понятно, что перемещено вперед: целевой объект или точка обзора.</p>			

Продолжение таблицы D.1

Требование / рекомендация	Применимо? ДА/НЕТ	Выполнено? ДА/НЕТ	Комментарии
4.4.4.9 Отображение дополнительной информации[4.5.2 интерфейс типа с)] Направление обозначения логических или абстрактных величин			
а) Дополнительные величины Дополнительные величины по возрастанию должны отображаться следующим образом:			
– слева направо при использовании горизонтальной ориентации;			
– снизу вверх при использовании вертикальной ориентации;			
– по часовой стрелке при использовании вращательной ориентации.			
б) Последовательно изменяющиеся величины Последовательно изменяющиеся величины в направлении от элементов высокого уровня к элементам низкого уровня должны располагаться следующим образом:			
– слева направо при использовании горизонтальной ориентации;			
– сверху вниз при использовании вертикальной ориентации;			
– по часовой стрелке при использовании вращательной ориентации.			
с) Отображение динамического значения Если информация отображается динамически (в данной точке времени) в отдельном окне, то для того, чтобы увеличить значение, объект управления должен указывать «вверх» (например, стрелка вверх), а чтобы уменьшить – «вниз» (например, стрелка вниз).			
д) Иерархические структуры (структура дерева) В иерархической структуре, представленной в форме дерева, на верхнем уровне должна располагаться наивысшая часть представления, а на нижних уровнях должны размещаться низшие части представления. В случае если элементы одного уровня стоят в порядке отношения друг к другу, их расположение должно соответствовать рекомендации (см. табл. D1, 4.5.4.9, b), касающейся горизонтальной ориентации последовательно изменяющихся величин.			
е) Время При отображении времени (в пространстве виртуального целевого объекта) желательно отображать его согласно принципам для последовательно изменяющихся величин (см. табл. D1, 4.5.4.9, b), как набора величин, находящихся в отношениях очередности (раньше или позже) друг с другом. В графиках временных рядов и схеме процесса желательно использовать горизонтальную ось для времени и располагать события, которые произошли ранее, слева от событий, которые произошли позднее.			
4.4.4.10 Отношения между направлением устройств отображения и объектов управления Отношения между направлением движения отображаемых объектов и движения соответствующих объектов управления должны соответствовать рекомендациям таблицы 2.			

Окончание таблицы D.1

Требование / рекомендация	Применимо? ДА/НЕТ	Выполнено? ДА/НЕТ	Комментарии
4.5 Рекомендации по разработке комбинированных систем управления Рекомендации по разработке комбинированных систем управления с помощью двух рук и/или двух ног и с использованием направления движения целевого объекта.			
а) Отношения между объектами управления и движениями:			
1) Направление управляющего хода каждого органа управления несколькими степенями свободы должно соответствовать направлению движения целевого объекта;			
2) Общее направление движения целевого объекта должно соответствовать ментальной модели задачи пользователя/оператора в момент, когда он управляет двунаправленными или разнонаправленными объектами управления;			
3) Отношение последовательности должно поддерживаться в течение всего процесса выполнения задачи;			
б) Нагрузка на тело и мышцы:			
1) Основная управляющая поза пользователя/оператора не должна неестественно изменяться при использовании комбинированной системы управления;			
2) Мышцы должны использоваться экономично, а определенные мышцы рук/ног не должны использоваться интенсивно, чтобы общая нагрузка на мышцы находилась в разумных пределах;			
с) Влияние умений и опыта:			
1) Необходимо обращать должное внимание на то, чтобы приобретенные умения и опыт также были полезны в иных управляющих органах аналогичного операционного режима;			
2) При проектировании управляющих устройствах следует учитывать управляющие устройства других связанных машин.			

**Приложение ДА
(справочное)**

**Сведения о соответствии ссылочных международных стандартов, указанных
в нормативных ссылках настоящего стандарта, национальным стандартам
Российской Федерации**

Таблица ДА.1

Обозначение ссылочного международного стандарта	Степень соответствия	Обозначение и наименование соответствующего национального стандарта
ISO 6385:2004	IDT	ГОСТ Р ИСО 6385-2007 «Эргономика. Применение эргономических принципов при проектировании производственных систем»
ISO 9241-110:2006	IDT	ГОСТ Р ИСО 9241-110-2009 «Эргономика взаимодействия человек-система. Часть 110. Принципы организации диалога»
ISO 9355-2:1999	IDT	ГОСТ Р ИСО 9355-2-2009 «Эргономические требования к проектированию дисплеев и механизмов управления. Часть 2. Дисплеи»
ISO 9241-210:2010	IDT	ГОСТ Р ИСО 9241-210-2012 « Эргономика взаимодействия человек-система. Часть 210. Человеко-ориентированное проектирование интерактивных систем»
Примечание – В настоящей таблице использовано следующее условное обозначение степени соответствия документов: - IDT – идентичные стандарты.		

**Приложение ДБ
(справочное)**

**Сведения о соответствии ссылочных международных стандартов, указанных
в библиографии настоящего стандарта, национальным стандартам
Российской Федерации**

Таблица ДБ.1

Обозначение ссылочного международного стандарта	Степень соответствия	Обозначение и наименование соответствующего национального стандарта
ISO 9241-11:1998	IDT	ГОСТ Р ИСО 9241-11-2010 Эргономические требования к проведению офисных работ с использованием видеодисплейных терминалов (VDT). Часть 11. Руководство по обеспечению пригодности использования
ISO 9355-1:1999	IDT	ГОСТРИСО 9355-1-2009, Эргономические требования к проектированию дисплея и механизма управления. Часть 1. Взаимодействие с человеком
ISO 9355-3:2006	IDT	ГОСТ Р ИСО 9355-3-2010 Эргономические требования к проектированию дисплея и механизма управления. Часть 3. Механизмы управления
IEC 60447(2004)	—	*
IEC 61131-1(2003)	—	*
* Соответствующий национальный стандарт отсутствует. До его утверждения рекомендуется использовать перевод на русский язык данного международного стандарта. Перевод данного международного стандарта находится в Федеральном информационном фонде технических регламентов и стандартов. Примечание— В настоящей таблице использованы следующие условные обозначения степени соответствия стандартов: IDT—идентичные стандарты;		

Библиография

- [1] ISO 9241-11:1998 Ergonomic requirements for office work with visual display terminals (VDTs) — Part 11: Guidance on usability
- [2] ISO 9355-1 Ergonomic requirements for the design of displays and control actuators — Part 1: Human interactions with displays and control actuators
- [3] ISO 9355-3 Ergonomic requirements for the design of displays and control actuators — Part 3: Control actuators
- [4] IEC 60447 Basic and safety principles for man-machine interface, marking and identification — Actuating principles
- [5] IEC 61131-1 Programmable controllers — Part 1: General information
- [6] Bebner, J. and Sandow, B., The effect of scale size on population stereotype, Ergonomics 19(5), pp. 571-580, 1976

УДК 004.5:62-512: 006354

ОКС 03.100.40
13.180

Ж02

Ключевые слова: проектирование пространственной ориентации (положения в пространстве) и направления движения (органов управления и целевых объектов); пользовательский интерфейс; эргономичный дизайн пользовательского интерфейса; проектирование направления движения (органов управления и целевых объектов); отображение целевого объекта; разработка интерфейса «человек-машина»; графический пользовательский интерфейс; комбинированные системы управления; модели для проектирования ориентации (положения) в пространстве и направления движения; внешняя система наблюдения; внутренняя система наблюдения

Подписано в печать 02.03.2015. Формат 60x84¹/₈.
Усл. печ. л. 4,65. Тираж 33 экз. Зак. 772.

Подготовлено на основе электронной версии, предоставленной разработчиком стандарта

ФГУП «СТАНДАРТИНФОРМ»

123995 Москва, Гранатный пер., 4.
www.gostinfo.ru info@gostinfo.ru