
МЕЖГОСУДАРСТВЕННЫЙ СОВЕТ ПО СТАНДАРТИЗАЦИИ, МЕТРОЛОГИИ И СЕРТИФИКАЦИИ
(МГС)
INTERSTATE COUNCIL FOR STANDARDIZATION, METROLOGY AND CERTIFICATION
(ISC)

МЕЖГОСУДАРСТВЕННЫЙ
СТАНДАРТ

ГОСТ
IEC 60728-11—
2014

**СЕТИ КАБЕЛЬНЫЕ ДЛЯ ПЕРЕДАЧИ
ЗВУКОВЫХ И ТЕЛЕВИЗИОННЫХ СИГНАЛОВ
И ИНТЕРАКТИВНЫХ УСЛУГ**

Часть 11

Безопасность

(IEC 60728-11:2010, IDT)

Издание официальное



Москва
Стандартинформ
2020

Предисловие

Цели, основные принципы и общие правила проведения работ по межгосударственной стандартизации установлены ГОСТ 1.0 «Межгосударственная система стандартизации. Основные положения» и ГОСТ 1.2 «Межгосударственная система стандартизации. Стандарты межгосударственные, правила и рекомендации по межгосударственной стандартизации. Правила разработки, принятия, обновления и отмены»

Сведения о стандарте

1 ПОДГОТОВЛЕН Автономной некоммерческой организацией «Научно-технический центр информатики» (АНО «НТЦИ») на основе собственного перевода на русский язык англоязычной версии стандарта, указанного в пункте 5

2 ВНЕСЕН Федеральным агентством по техническому регулированию и метрологии

3 ПРИНЯТ Межгосударственным советом по стандартизации, метрологии и сертификации (протокол от 30 июля 2014 г. № 68-П)

За принятие проголосовали:

Краткое наименование страны по МК (ИСО 3166) 004—97	Код страны по МК (ИСО 3166) 004—97	Сокращенное наименование национального органа по стандартизации
Армения	AM	Минэкономики Республики Армения
Беларусь	BY	Госстандарт Республики Беларусь
Киргизия	KG	Кыргызстандарт
Россия	RU	Росстандарт

4 Приказом Федерального агентства по техническому регулированию и метрологии от 19 сентября 2014 г. № 1143-ст межгосударственный стандарт ГОСТ IEC 60728-11—2014 введен в действие в качестве национального стандарта Российской Федерации с 1 сентября 2015 г.

5 Настоящий стандарт идентичен международному стандарту IEC 60728-11:2010 «Сети кабельные для передачи звуковых и телевизионных сигналов и интерактивных услуг. Часть 11. Безопасность» («Cable networks for television signals, sound signals and interactive services — Part 11: Safety», IDT).

В тексте настоящего стандарта исключены справочные приложения С и D примененного международного стандарта, требования которых нецелесообразно применять в связи с тем, что они содержат примеры использования устаревшего программного обеспечения и не имеют отношения к территории стран, проголосовавших за принятие настоящего стандарта.

При применении настоящего стандарта рекомендуется использовать вместо ссылочных международных стандартов соответствующие им межгосударственные стандарты, сведения о которых приведены в дополнительном приложении ДА

6 ВВЕДЕН ВПЕРВЫЕ

7 ПЕРЕИЗДАНИЕ. Апрель 2020 г.

Информация о введении в действие (прекращении действия) настоящего стандарта и изменений к нему на территории указанных выше государств публикуется в указателях национальных стандартов, издаваемых в этих государствах, а также в сети Интернет на сайтах соответствующих национальных органов по стандартизации.

В случае пересмотра, изменения или отмены настоящего стандарта соответствующая информация будет опубликована на официальном интернет-сайте Межгосударственного совета по стандартизации, метрологии и сертификации в каталоге «Межгосударственные стандарты»

© Стандартиформ, оформление, 2015, 2020



В Российской Федерации настоящий стандарт не может быть полностью или частично воспроизведен, тиражирован и распространен в качестве официального издания без разрешения Федерального агентства по техническому регулированию и метрологии

Содержание

1 Область применения	1
2 Нормативные ссылки	1
3 Термины, определения, символы и сокращения	3
4 Фундаментальные требования	6
5 Защита от воздействий внешней среды	6
6 Уравнивание потенциалов и заземление	6
7 Оборудование с электропитанием от сети переменного тока	16
8 Дистанционное электропитание в кабельных сетях	16
9 Защита от контакта и близости с системами распределения электроэнергии	17
10 Системные розетки и узлы сопряжения	18
11 Защита от атмосферного электричества и устранение разности потенциалов	19
12 Механическая устойчивость	34
Приложение А (справочное) Импеданс цепи заземления	37
Приложение В (справочное) Использование экранированных кабелей для защиты установок с коаксиальными кабелями	39
Приложение ДА (справочное) Сведения о соответствии ссылочных международных стандартов межгосударственным стандартам	42
Библиография	44

**СЕТИ КАБЕЛЬНЫЕ ДЛЯ ПЕРЕДАЧИ ЗВУКОВЫХ И ТЕЛЕВИЗИОННЫХ СИГНАЛОВ
И ИНТЕРАКТИВНЫХ УСЛУГ****Часть 11****Безопасность**

Cable networks for television signals, sound signals and interactive services. Part 11. Safety

Дата введения — 2015—09—01

1 Область применения

Настоящий стандарт относится к кабельным сетям, включая оборудование и соответствующие методы измерения для централизованного приема, обработки и распределения телевизионного сигнала, звукового сигнала и относящихся к ним сигналов данных и для обработки, сопряжения и передачи всех типов сигналов интерактивных услуг, использующих все доступные средства передачи.

К ним относятся:

- сети кабельного телевидения;
- сети коллективного приема эфирного телевидения и спутникового телевидения;
- сети индивидуального приема,

а также все типы оборудования, систем и установок, установленных в этих сетях.

Настоящий стандарт распространяется на требования безопасности в отношении к стационарно размещенным системам и оборудованию, а также может применяться к мобильным и временно установленным системам (например, в трейлере).

Дополнительные требования могут применяться в отношении:

- электроустановок зданий и воздушных линий;
- иных систем распределения телекоммуникационных услуг;
- систем водоснабжения;
- систем газоснабжения;
- систем освещения.

Стандарт специально предназначен для безопасности вышеуказанных систем, работающего на них персонала, абонентов и оборудования абонентов. Стандарт касается только аспектов безопасности и не предназначен для определения нормативов защиты оборудования, используемого в данных системах.

2 Нормативные ссылки

В настоящем стандарте использованы нормативные ссылки на следующие стандарты. Для датированных ссылок применяют только указанное издание ссылочного стандарта, для недатированных — последнее издание (включая все изменения).

IEC 60065:2001¹⁾, Audio, video and similar electronic apparatus — Safety requirements (Аудио-, видео- и аналоговая электронная аппаратура. Требования безопасности)

IEC 60364 (all parts), Low-voltage electrical installations (Электроустановки низковольтные)

IEC 60364-1, Low-voltage electrical installations — Part 1: Fundamental principles, assessment of general characteristics, definitions (Электроустановки низковольтные. Часть 1. Основные положения, оценка общих характеристик, термины и определения)

¹⁾ Заменен на IEC 60065:2014.

IEC 60364-5-52, Electrical installations of buildings — Part 5-52: Selection and erection of electrical equipment — Wiring systems (Электроустановки низковольтные. Часть 5-52. Выбор и монтаж электрооборудования. Электропроводки)

IEC 60364-5-54, Electrical installations of buildings — Part 5-54: Selection and erection of electrical equipment — Earthing arrangements, protective conductors and protective bonding conductors (Электроустановки низковольтные. Часть 5-54. Выбор и монтаж электрооборудования. Заземляющие устройства, защитные проводники и проводники уравнивания потенциалов)

IEC 60529, Degrees of protection provided by enclosures (IP Code) [Степени защиты, обеспечиваемые оболочками (Код IP)]

IEC 60617¹⁾, Graphical symbols for diagrams (Графические символы на диаграммах)

IEC 60825-1, Safety of laser products — Part 1: Equipment classification and requirements (Безопасность лазерной аппаратуры. Часть 1. Классификация оборудования, требования и руководство для потребителей)

IEC 60825-2, Safety of laser products — Part 2: Safety of optical fibre communication systems (OFCS) [Безопасность лазерной аппаратуры. Часть 2. Безопасность волоконно-оптических систем связи (ВОСС)]

IEC 60950-1:2005, Information technology equipment — Safety — Part 1: General requirements (Оборудование информационных технологий. Требования безопасности. Часть 1. Общие требования)

IEC 60990, Methods of measurement of touch current and protective conductor current (Методы измерения тока прикосновения и тока защитного проводника)

IEC 61140:2001²⁾, Protection against electric shock — Common aspects for installation and equipment (Защита от поражения электрическим током. Общие положения по безопасности, обеспечиваемой электрооборудованием и электроустановками в их взаимосвязи)

IEC 62305 (all parts), Protection against lightning (Защита от молнии)

IEC 62305-2:2006³⁾, Protection against lightning — Part 2: Risk management (Защита от молнии. Часть 2. Менеджмент риска)

IEC 62305-3:2006⁴⁾, Protection against lightning — Part 3: Physical damage to structures and life hazard (Защита от молнии. Часть 3. Физические повреждения конструкций и опасность для жизни)

IEC 62305-4, Protection against lightning — Part 4: Electrical and electronic systems within structures (Защита от молнии. Часть 4. Электрические и электронные системы внутри конструкций)

ISO 3864-1:2002⁵⁾, Graphical symbols — Safety colours and safety signs — Part 1: Design principles for safety signs in workplaces and public areas (Символы графические. Цвета и знаки безопасности. Часть 1. Принципы проектирования для знаков безопасности на рабочих местах и в общественных местах)

EN 50117 (all parts), Coaxial cables (Кабели коаксиальные)

EN 50164-1⁶⁾, Lightning Protection Components (LPC) — Part 1: Requirements for connection components [Компоненты системы защиты от молний (СЗМ). Часть 1. Требования к компонентам соединения]

EN 50164-2⁷⁾, Lightning Protection Components (LPC) — Part 2: Requirements for conductors and earth electrodes [Компоненты системы защиты от молний (СЗМ). Часть 2. Требования к проводникам и заземляющим электродам]

EN 50174-2, Information technology — Cabling installation — Part 2: Installation planning and practices inside buildings (Информационные технологии. Проводка кабелей. Часть 2. Планирование проводки и практика проводки внутри зданий)

EN 50310, Application of equipotential bonding and earthing in buildings with information technology equipment (Применение равнопотенциальных перемычек и заземлений в зданиях с оборудованием информационных технологий)

CENELEC R 064-004, Electrical installations of buildings — Protection against electromagnetic interference (EMI) in installations of buildings [Электроустановки зданий. Защита от электромагнитного излучения (ЭМИ) в установках зданий]

1) Заменен на IEC 60617-DB-1214:2012.

2) Заменен на IEC 61140:2016.

3) Заменен на IEC 62305-2:2010.

4) Заменен на IEC 62305-3:2010.

5) Заменен на ISO 3864-1:2011.

6) Заменен на EN 62561-1:2017.

7) Заменен на EN 62561-2:2019.

3 Термины, определения, символы и сокращения

3.1 Термины и определения

В настоящем стандарте применены следующие термины с соответствующими определениями:

3.1.1 абонентский кабель: Кабель, соединяющий абонентский ответвитель с системной розеткой или, если розетка не используется, напрямую с абонентским оборудованием.

3.1.2 абонентский ответвитель: Устройство, соединяющее ответвляющий кабель и абонентский кабель.

3.1.3 абонентское оборудование: Оборудование, принадлежащее абоненту, такое как приемники, тюнеры, декодеры, видеомагнитофоны, мультимедийные терминалы.

3.1.4 безопасное расстояние: Минимальное расстояние между двумя проводящими частями, необходимое для предотвращения возможности возникновения между ними опасного искрения.

3.1.5 гальванический изолятор: Устройство, обеспечивающее электрическую изоляцию ниже определенного диапазона частот.

3.1.6 главный заземляющий зажим, главная заземляющая шина: Зажим или шина, являющиеся частью заземляющего устройства установки и предназначенные для электрического присоединения нескольких проводников в цепях заземления.

3.1.7 головная станция: Оборудование, подключаемое между приемными антеннами или иными источниками сигнала и остальной частью кабельной сети, обеспечивающее обработку сигнала для дальнейшего распределения.

3.1.8 делитель (блок делителя): Устройство, которое делит мощность сигнала, подводимого на входной порт, поровну или нет между двумя или более выходными портами.

Примечание — Некоторые типы таких устройств допускается использовать в обратном направлении для сложения энергии сигналов.

3.1.9 домовый распределитель: Физический узел распределения в доме, куда подключаются кабели.

3.1.10 естественный компонент системы защиты от молнии (СЗМ): Проводящий компонент, не установленный специально для защиты от молнии, но который может быть использован в дополнение к СЗМ или в некоторых случаях может выполнять функцию одной или нескольких частей СЗМ.

Примечание — Примеры использования данного термина:

- естественный молниевод;
- естественный снижающий проводник;
- естественный заземляющий электрод.

3.1.11 заземляющий зажим: Зажим, предусмотренный на оборудовании или устройстве для электрического соединения с заземляющим устройством.

3.1.12 заземляющий проводник: Проводник, создающий электрическую цепь или ее часть между данной точкой системы или электроустановки, или оборудования с заземляющим электродом или сетью заземляющих электродов.

Примечание — В электрической установке здания данная точка обычно представляет собой главную шину заземления, а заземляющий проводник соединяет эту точку с заземляющим электродом или с сетью заземляющих электродов.

3.1.13 защитный проводник уравнивания потенциалов: Защитный проводник, предназначенный для защитного уравнивания потенциалов.

3.1.14 заземляющее устройство: Совокупность всех электрических соединений и устройств, включенных в заземление системы или установки, или оборудования.

3.1.15 заземляющий электрод: Проводящая часть, которая может быть заделана в грунт или в другую специфичную проводящую среду, например бетон или кокс, находящуюся в электрическом контакте с землей.

3.1.16 защитный проводник; РЕ: Проводник, предназначенный для целей безопасности, например для защиты от поражения электрическим током.

Примечание — В электрических установках проводник РЕ обычно рассматривается как защитный заземляющий проводник.

3.1.17 интерфейсный модуль сети; ИМС: Интерфейс между кабельной сетью и сетью внутри квартиры.

Примечание — ИМС может содержать элемент защиты от перенапряжения и/или гальванический изолятор.

3.1.18 кабель приемника: Кабель, соединяющий системную розетку с оборудованием абонента.

3.1.19 кабельные сети (для телевизионных сигналов, звуковых сигналов и интерактивных услуг): Основной обобщенный термин, используемый для определения сетей кабельного телевидения, сетей коллективного приема эфирного телевидения, сетей коллективного приема спутникового телевидения и сетей индивидуального приема; данные сети допускается использовать в прямом и обратном направлениях прохождения сигнала.

3.1.20 металлическая конструкция: Металлические части, которые могут проводить ток от разрядов молний и которые должны быть защищены от них, такие как трубопроводы, лестницы, направляющие лифтов, каналы вентиляции, отопления и кондиционирования воздуха, арматура.

3.1.21 напряжение удаленного электропитания: Напряжение, подаваемое для электропитания сетевого оборудования через кабельную сеть или отдельную линию.

3.1.22 нейтральный проводник; N: Проводник, присоединенный к нейтральной точке и используемый для распределения электрической энергии.

3.1.23 оборудование класса I: Оборудование с основной изоляцией для обеспечения основной защиты и с защитным заземлением для защиты от пробоя высокого напряжения.

3.1.24 оборудование класса II: Оборудование с основной изоляцией для обеспечения основной защиты и дополнительной изоляцией для защиты от пробоя высокого напряжения или с основной защитой и защитой от пробоя высокого напряжения, обеспеченной усиленной изоляцией.

3.1.25 обслуживающий персонал: Персонал, имеющий необходимые знания и опыт для безопасной работы и знающий меры по снижению рисков, которым может подвергаться он сам или иные лица (ИЕС 60950-1:2005, 1.2.13.5).

3.1.26 ограничитель перенапряжений; ОПН: Устройство, предназначенное для ограничения скачков напряжения между двумя частями в защищаемом пространстве, такое как искровой разрядник, молниевывод или полупроводниковое устройство.

3.1.27 опасное напряжение: Электрическое состояние объекта, прикосновение к которому может вызвать протекание опасного тока (поражение электрическим током).

3.1.28 ослабление сигнала: Отношение в децибелах входной мощности сигнала к выходной.

3.1.29 ответвляющий кабель: Кабель, к которому подключены делители, абонентские ответвители или шлейфы с системными розетками.

3.1.30 открытая проводящая часть: Открытая для прикосновения проводящая часть оборудования, которая нормально не находится под напряжением, но может оказаться под напряжением при повреждении основной изоляции.

3.1.31 поражение электрическим током: Физиологический эффект от воздействия электрического тока при его прохождении через тело человека или животного.

3.1.32 порог отпускания: Максимальное значение электрического тока, проходящего через тело человека, когда человек может освободиться самостоятельно.

3.1.33 приемная антенна: Устройство, которое благодаря своим электрическим характеристикам принимает полезный сигнал из эфира и передает его в кабельную сеть.

3.1.34 проводник PEN: Проводник, совмещающий функции защитного заземляющего проводника и нейтрального проводника.

Примечание — Аббревиатура PEN есть результат комбинации символов PE защитного проводника и N нейтрального проводника.

3.1.35 сеть кабельного телевидения или сеть коллективного телевизионного приема: Сеть, предназначенная для коллективного приема телевизионных и звуковых сигналов, а также сигналов интерактивных услуг.

3.1.36 сеть коллективного приема спутникового телевидения: Сеть, созданная для доставки индивидуальным владельцам в одном или нескольких зданиях телевизионных и звуковых сигналов, а также сигналов интерактивных услуг, принимаемых спутниковой приемной антенной и впоследствии комбинируемых с сигналами наземного телевидения и/или радио.

3.1.37 **сеть индивидуального приема:** Сеть, созданная для доставки телевизионных и звуковых сигналов, а также сигналов интерактивных услуг индивидуальному владельцу.

3.1.38 **сеть коллективного приема эфирного телевидения:** Сеть, созданная для доставки телевизионных и звуковых сигналов, а также сигналов интерактивных услуг индивидуальным владельцам в одном или нескольких зданиях.

3.1.39 **система защиты от молнии;** СЗМ: Комплексная система защиты некоторого пространства от молнии, состоящая из внешней и внутренней систем защиты от молнии.

Примечание — В частных случаях может состоять только из внутренней или только из внешней систем.

3.1.40 **система молниеприемников;** СМП: Часть внешней системы защиты от молний, в которой используют металлические элементы, такие как пруты, арматурную сетку, токоотводы или вертикальные тросы, предназначенные для перехвата молнии.

3.1.41 **системная розетка:** Устройство, соединяющее абонентский кабель и кабель приемника.

3.1.42 **сторонняя проводящая часть:** Проводящая часть, которая не является частью электрической установки, но на которой может присутствовать электрический потенциал — обычно потенциал локальной земли.

3.1.43 **уравнивание потенциалов:** Электрическое соединение проводящих частей для достижения эквипотенциальности.

3.1.44 **усилитель:** Устройство для компенсации ослабления сигнала.

3.1.45 **устройство защиты от импульсных перенапряжений;** УЗИП: Устройство, предназначенное для ограничения перенапряжения и скачков напряжения; устройство содержит по крайней мере один нелинейный компонент.

3.1.46 **шина уравнивания потенциалов:** Шина, являющаяся частью системы уравнивания потенциалов, обеспечивающая электрическое соединение проводников для целей уравнивания потенциалов.

3.1.47 **узел сопряжения:** Интерфейс между кабельной сетью и внутренней сетью здания, каждая из которых могут быть собственностью разных владельцев, который может содержать устройства, зависящие от напряжения, и/или гальванические изоляторы.

3.1.48 **фидер:** Часть кабельной сети, формирующая путь передачи сигнала; может содержать коаксиальный кабель, оптический кабель, волновод или любую их комбинацию.

3.1.49 **(эффективное) напряжение прикосновения:** Напряжение между проводящими частями при одновременном прикосновении к ним человека или животного.

Примечание — На значение эффективного напряжения прикосновения может существенно влиять сопротивление человека или животного, находящегося в контакте с проводящими частями.

3.2 Символы



3.3 Сокращения

AM — амплитудная модуляция;

ИМС — интерфейсный модуль сети;

KATV — кабельное телевидение (сеть);

СЗМ — система защиты от молнии;

СКЗ — среднеквадратичное значение;

СМП — система молниеприемников;

ОПН — ограничитель перенапряжений;

УЗИП — устройство защиты от импульсных перенапряжений;

IT — изолированная земля;

N — нейтральный (проводник);
LNB — блок маломощного конвертера;
PE — защитный проводник;
PEN — PEN-проводник.

4 Фундаментальные требования

4.1 Общие требования

Кабельная сеть должна быть так спроектирована, сконструирована и установлена, чтобы не представлять опасности в нормальном состоянии или в ненормальном (любой единичный отказ) состоянии для абонентов, обслуживающего персонала, контролирующего персонала и иных людей, обеспечивая в частности:

- защиту персонала от электрического шока;
- защиту персонала от физических повреждений;
- противопожарную защиту.

Вышесказанное не относится к ремонтному персоналу (согласно 3.1.38), работающему с оборудованием, который путем удаления защитных кожухов может открыть находящиеся под напряжением части.

4.2 Механические требования

Все части системы должны быть сконструированы таким образом, чтобы не представлять опасность физического повреждения людей своими острыми углами, гранями, вращающимися или движущимися частями.

4.3 Доступные части

Доступ к частям, находящимся под опасным напряжением, должен быть исключен без удаления защитных кожухов с использованием специального инструмента или ключей. Доступные части и процедуры проверки изложены в IEC 60065.

4.4 Лазерное излучение

Если применяется оборудование, содержащее источники лазерного излучения, следует уделять особое внимание защите от лазерного излучения. В документации на оборудование должна быть приведена информация о мерах безопасности.

5 Защита от воздействий внешней среды

На всех частях системы, которые могут подвергаться воздействию внешней среды, должны быть проведены требуемые защитные испытания для подтверждения безопасного использования таких частей.

Примечание — Специальные испытания требуются, например, для защиты от атмосферной коррозии, температуры и влажности.

6 Уравнивание потенциалов и заземление

6.1 Общие требования

Кабельная сеть должна быть спроектирована и сконструирована в соответствии с требованиями IEC 60364 таким образом, чтобы на внешних проводниках, кабелях и доступных металлоконструкциях оборудования, включая пассивные части, отсутствовало опасное напряжение. Требования к системным розеткам приведены в разделе 10, требования к уравниванию потенциалов и защите от молний антенных систем приведены в разделе 11.

Требования к уравниванию потенциалов, изложенные в настоящем разделе, предназначены исключительно для кабельных сетей и не предназначены для защиты от поражения электрическим током, источником которого являются электрические установки.

Заземляющие устройства и защитные проводники должны быть спроектированы и сконструированы в соответствии с требованиями IEC 60364-5-54.

Если кабельная сеть установлена на тех же конструкциях, на которых размещено оборудование ее электропитания, допускается использование общего заземления.

6.2 Механизм уравнивания потенциалов

Все части, причастные к механизму уравнивания потенциалов, должны соответствовать следующим требованиям.

а) В целях устранения разности потенциалов между кабельной сетью и другими посторонними проводящими частями, которая может причинить вред персоналу или вызвать повреждение оборудования (например, возгорание оборудования из-за искрения), кабельная сеть должна быть включена в систему уравнивания потенциалов здания.

Примечание — Уравнивание потенциалов между металлическими конструкциями и электрическими системами снаружи и внутри здания обычно выполняют с помощью главной шины заземления здания. Многократное решетчатое уравнивание потенциалов повышает его эффективность.

б) Уравнивание потенциалов может быть достигнуто с помощью защитных уравнивающих проводников, экранов кабелей, проводящих оболочек или проводящих элементов системы. Трубы отопления, газовые трубы не должны использоваться, так как они не гарантируют стабильной эффективности уравнивания потенциалов.

в) Защитные уравнивающие проводники, присоединенные к зажимам заземления, должны быть механически прочными, иметь минимальное сечение $2,5 \text{ мм}^2$ для изолированного медного провода или 4 мм^2 для неизолированного и соответствовать IEC 60364-5-54.

г) Металлические корпуса, содержащие оборудование электропитания, должны быть подключены к главной шине заземления независимо, находятся они внутри или снаружи здания. Примеры приведены на рисунках 1, 2 и 13.

е) В случае, когда прямое соединение к системе заземления не допускается из-за возможного протекания больших уравнивающих токов, например в распределенных кабельных сетях, должна быть обеспечена специальная защита. Такая защита может быть достигнута путем:

- монтажа оборудования в неметаллических корпусах;
- изоляции оборудования от металлического корпуса.

В обоих случаях между оборудованием и главной шиной заземления должны быть установлены элементы защиты от перенапряжения, как показано на рисунке 3.

На корпусе должен быть установлен знак «Предупреждение об опасном электрическом напряже-



нии» согласно рисунку 7.4. ИСО 3864-1:2002.

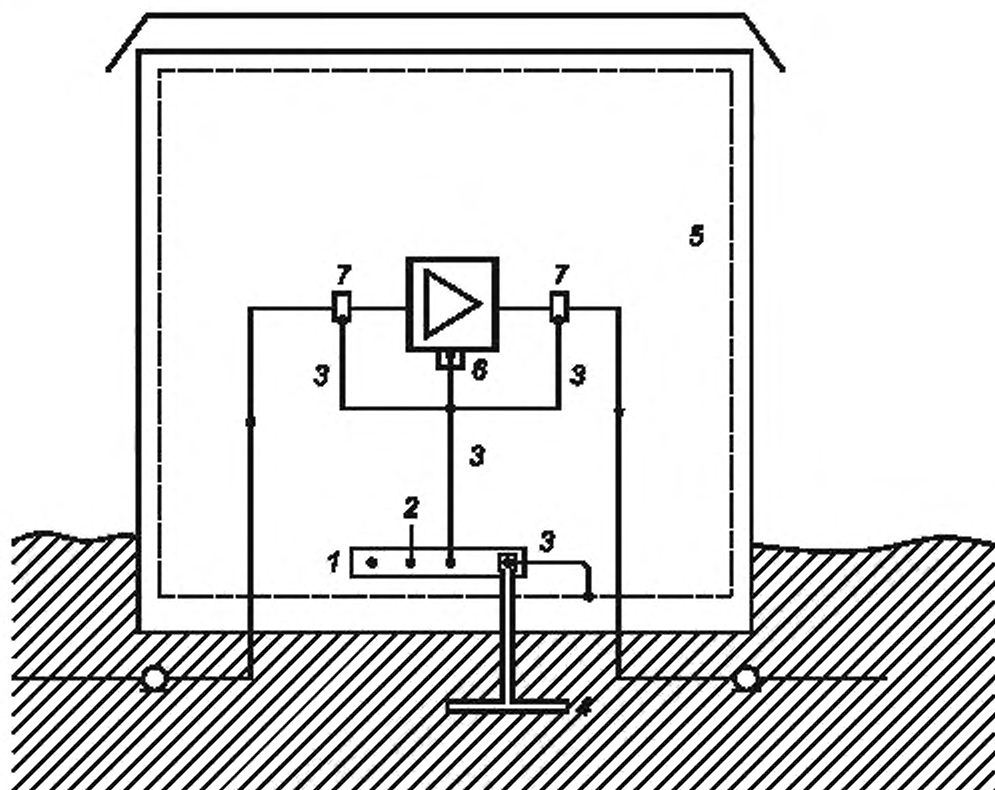
Если ожидаемый уравнивающий ток может превышать максимальный ток, установленный производителем кабеля или кабельных разъемов, допускается применение гальванических изоляторов, как описано далее. Если они установлены, должна быть исключена возможность одновременного прикосновения ко входному и выходному контактам изолятора.

ф) Если для устранения токов уравнивания, возникающих вследствие локальных разностей потенциалов, между секциями сети обеспечена гальваническая изоляция, то внешние проводники каждой из изолированных секций должны быть подключены к земле или напрямую, или через систему уравнивания потенциалов.

Примечание 1 — Неудачно спроектированные гальванические изоляторы могут излучать или принимать нежелательную высокочастотную энергию. Поэтому они должны тщательно проверяться на соответствие требованиям IEC 60728-2.

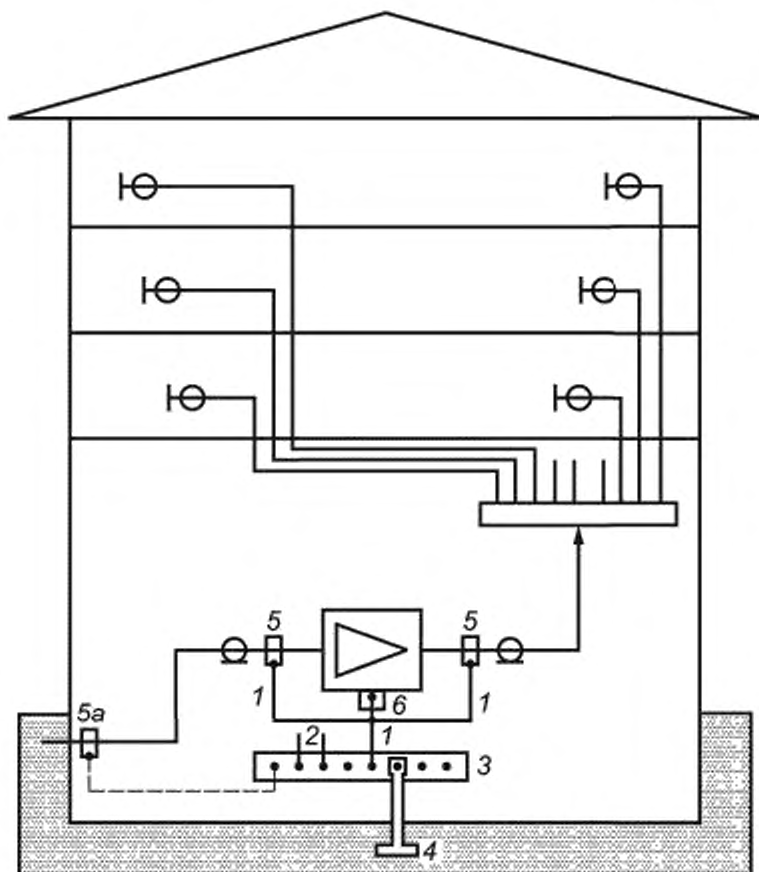
Примечание 2 — Гальванические изоляторы могут быть повреждены высоким напряжением.

г) Внешние проводники коаксиальных кабелей, входящих в здание или выходящих из здания, должны быть включены в систему уравнивания потенциалов здания либо через оборудование, либо по отдельности. Примеры приведены на рисунках 4—6. Абонентские подводящие кабели не нуждаются в уравнивании потенциалов, если используются или гальванический изолятор, или полностью изолированные розетки (см. раздел 10), или каждый узел сопряжения внешних и внутренних проводников имеет гальваническую изоляцию.



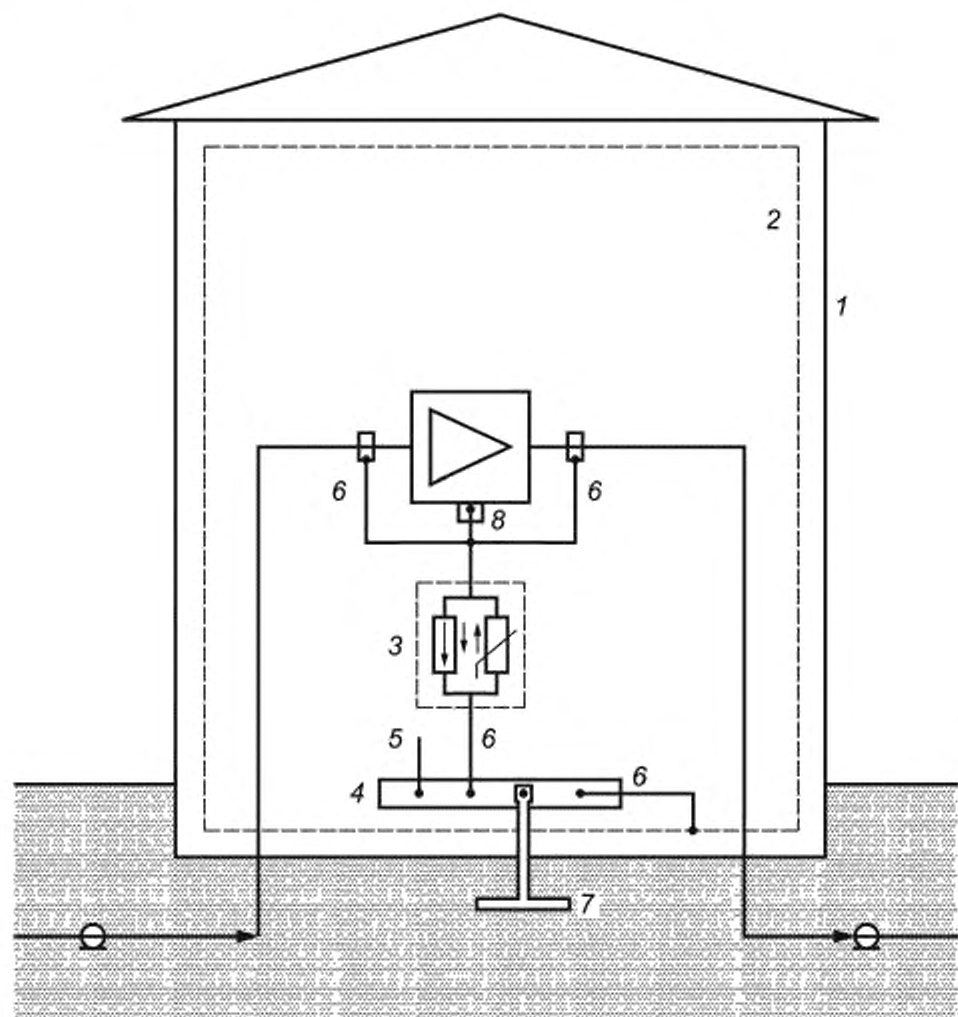
1 — главная шина заземления; 2 — защитный проводник (РЕ), если необходимо; 3 — защитный уравнивающий проводник [минимальное сечение согласно перечислению с) 6.2]; 4 — заземляющий электрод; 5 — металлический корпус (пунктирная линия); 6 — зажим заземления [см. перечисления j), k) 6.2]; 7 — зажим уравнивания потенциалов

Рисунок 1 — Пример уравнивания потенциалов и заземления металлического корпуса



- 1 — защитный уравнивающий проводник [минимальное сечение согласно перечислению с) 6.2]; 2 — защитный проводник (РЕ), если необходим; 3 — главная шина заземления; 4 — заземляющий электрод; 5 — зажим уравнивания потенциалов;
 5а — зажим уравнивания потенциалов (дополнительное уравнивание, альтернативная точка уравнивания на входе коаксиального кабеля); 6 — зажим заземления [см. перечисления j), к) 6.2]

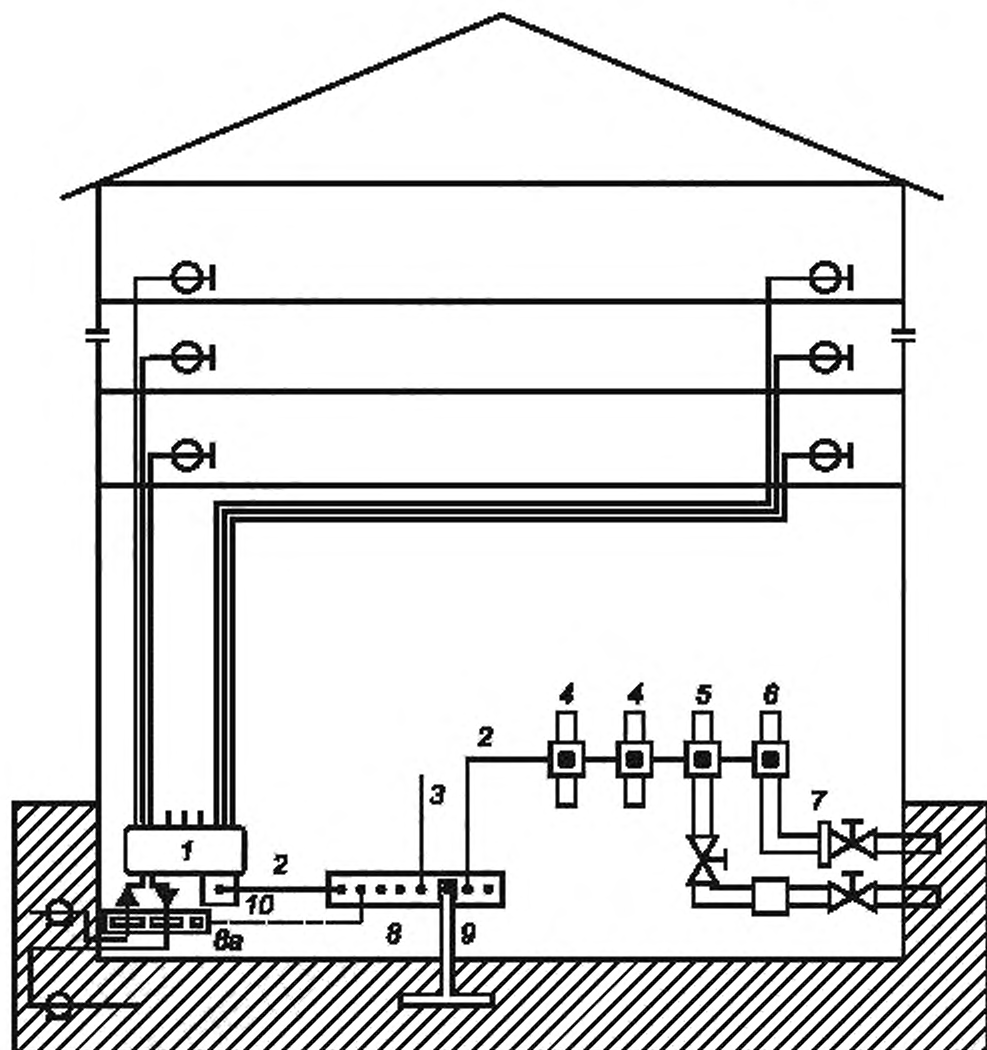
Рисунок 2 — Пример уравнивания потенциалов



Примечание — Для случаев, касающихся уравнивающих токов, см. перечисление е) 6.2.

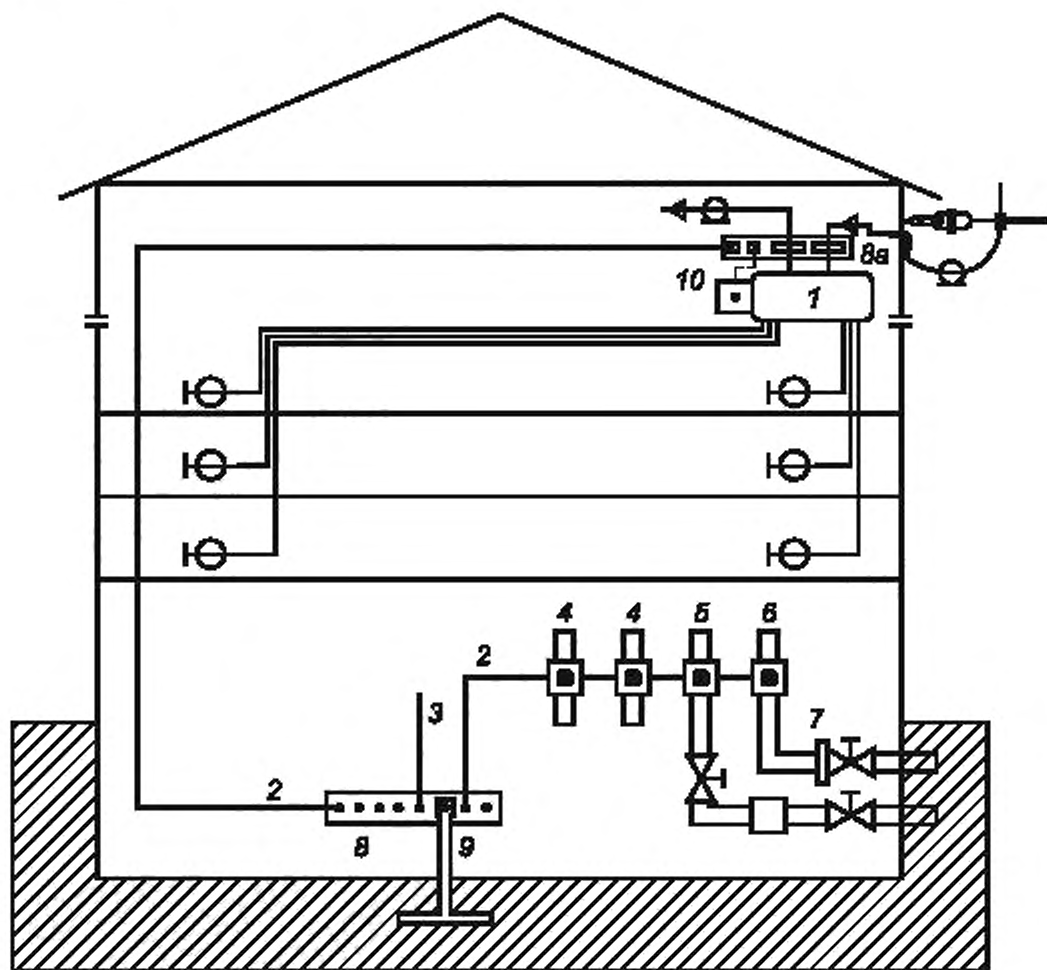
1 — неметаллический корпус; 2 — металлический корпус (пунктирная линия); 3 — устройство защиты от перенапряжений; 4 — главная шина заземления; 5 — защитный проводник (РЕ, если необходим); 6 — защитный уравнивающий проводник [минимальное сечение согласно перечислению с) 6.2]; 7 — заземляющий электрод; 8 — зажим заземления [см. перечисления j), k) 6.2]

Рисунок 3 — Пример уравнивания потенциалов и косвенного заземления усилителя и кабелей через устройство защиты от перенапряжений



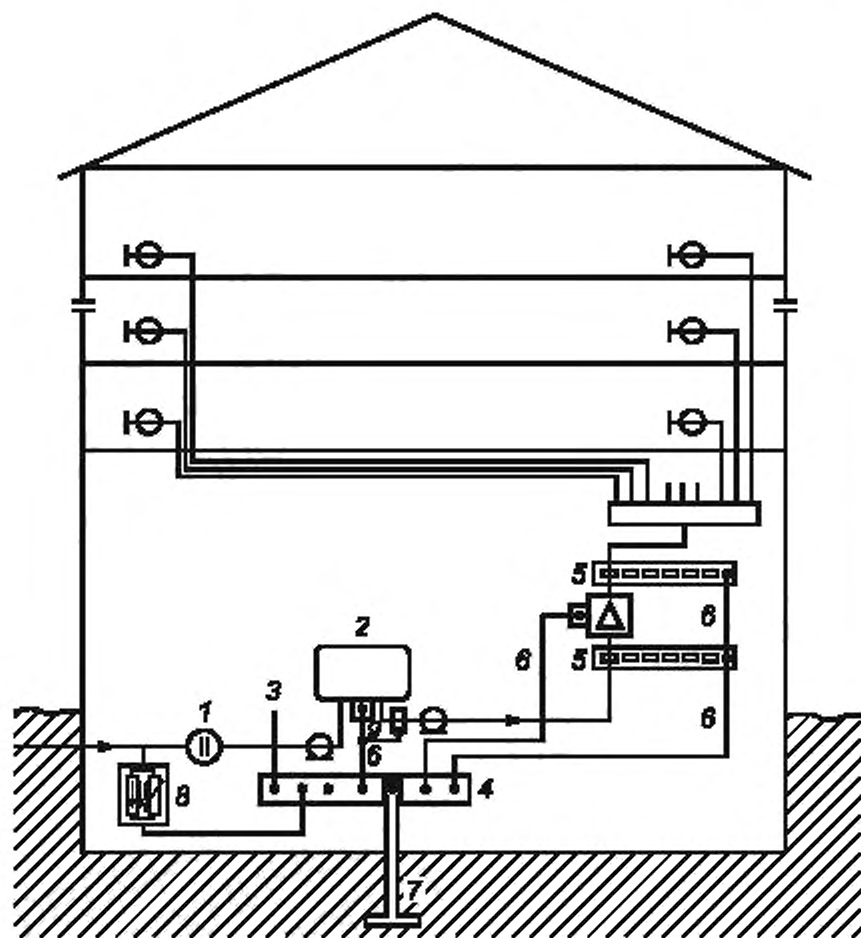
- 1 – абонентский ответвитель; 2 – защитный уравнивающий проводник [минимальное сечение согласно перечислению с) 6.2];
 3 – защитный проводник (РЕ), если необходим; 4 – трубы отопления; 5 – трубы водоснабжения; 6 – трубы газоснабжения,
 7 – гальваническая изоляция; 8 – главная шина заземления; 8а – шина уравнивания потенциалов (дополнительное
 уравнивание в случае, если входящие и выходящие коаксиальные кабели не входят в систему уравнивания потенциалов
 через оборудование); 9 – заземляющий электрод; 10 – зажим заземления [см. перечисления j), k) 6.2]

Рисунок 4 — Пример уравнивания потенциалов и заземления установок в здании (подземное подключение)



1 — настенный абонентский ответвитель; 2 — защитный уравнивающий проводник [минимальное сечение согласно перечислению с) 6.2]; 3 — защитный проводник (РЕ), если необходимо; 4 — трубы отопления; 5 — трубы водоснабжения; 6 — трубы газоснабжения; 7 — гальваническая изоляция; 8 — главная шина заземления; 8а — шина уравнивания потенциалов (дополнительное уравнивание в случае, если входящие и выходящие коаксиальные кабели не входят в систему уравнивания потенциалов через оборудование); 9 — заземляющий электрод; 10 — зажим заземления [см. перечисления j), k) 6.2]

Рисунок 5 — Пример уравнивания потенциалов и заземления установок в здании (надземное подключение)



1 — гальванический изолятор; 2 — узел сопряжения; 3 — защитный проводник (PE), если необходим; 4 — заземляющий электрод; 5 — шина уравнивания потенциалов¹⁾; 6 — защитный уравнивающий проводник [минимальное сечение согласно перечислению с) 6.2]; 7 — заземляющий электрод; 8 — устройство защиты от перенапряжения (минимальное сечение уравнивающего проводника, идущего к главной шине заземления 4, должно быть 16 мм²); 9 — зажим заземления [см. перечисления j), k) 6.2]

Рисунок 6 — Пример уравнивания потенциалов с гальванической изоляцией кабелей, входящих в здание (подземное подключение)

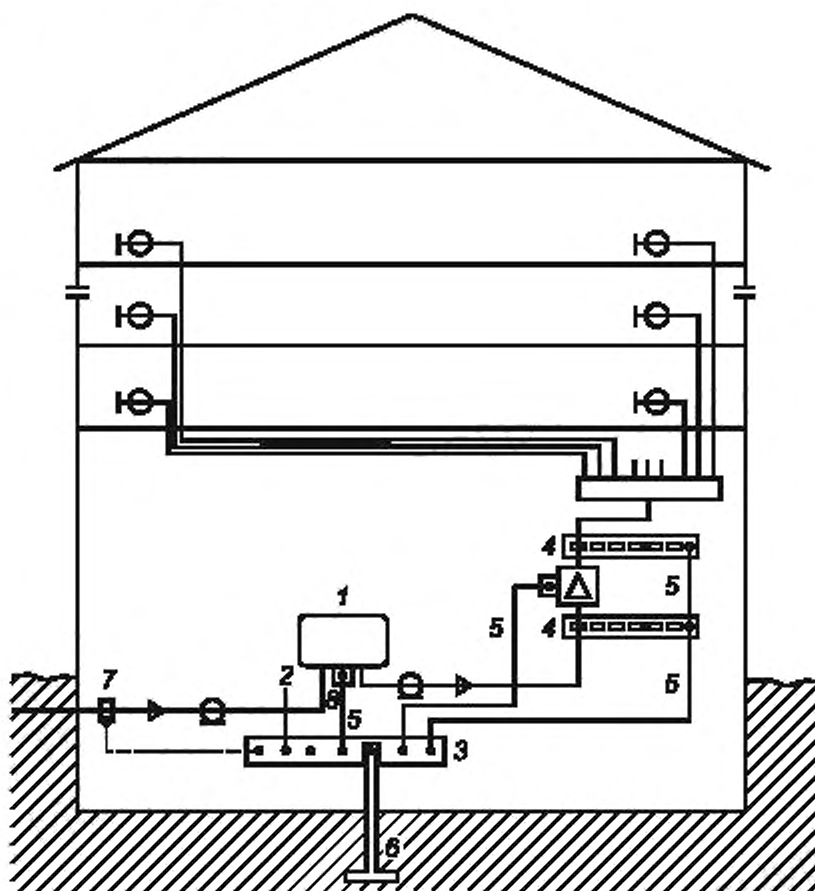
h) В случае если уравнивание потенциалов невозможно и если необходимо исключить протекание уравнивающих токов между кабельной сетью и металлическими конструкциями здания, следует использовать гальванический изолятор. Пример приведен на рисунке 6.

Примечание 1 — Неудачно спроектированные гальванические изоляторы могут излучать или принимать нежелательную высокочастотную энергию. Поэтому они должны тщательно проверяться на соответствие требованиям IEC 60728-2.

Примечание 2 — Гальванические изоляторы могут быть повреждены высоким напряжением.

¹⁾ Шины уравнивания потенциалов 5 соединяют внешние проводники входных и выходных кабелей усилителя с защитными уравнивающими проводниками 6 для обеспечения безопасности при замене оборудования. Они могут представлять собой или металлические шины, фиксирующие экраны коаксиальных кабелей и обеспечивающие их электрический контакт, или блок двусторонних F-разъемов и могут устанавливаться временно.

i) При замене или удалении активного или пассивного оборудования (например, усилителей, ответвителей и т. п.) или коаксиальных кабелей необходимо уделять внимание защите от опасных напряжений между разъединяемыми частями (внешними и/или внутренними проводниками), возникающими при разрывании цепи из-за токов утечки от абонентского оборудования. Во избежание поражения электрическим током должна быть обеспечена поддержка непрерывности системы внешних проводников во время замены или удаления блоков. Примеры приведены на рисунках 6 и 7. Дополнительно внутренние проводники должны быть гарантированно защищены от контакта.



1 — узел сопряжения; 2 — защитный проводник (РЕ, если необходим); 3 — главная шина заземления; 4 — шина уравнивания потенциалов¹⁾; 5 — защитный уравнивающий проводник (минимальное сечение согласно перечислению с) 6.2); 6 — заземляющий электрод; 7 — зажим уравнивания потенциалов (дополнительное уравнивание в случае, если входящий коаксиальный кабель не входит в систему уравнивания потенциалов через оборудование 1); 8 — зажим заземления [см. перечисления j), к) 6.2]

Рисунок 7 — Пример уравнивания потенциалов при замене блока

j) Каждое соединение защитного уравнивающего проводника или заземляющего проводника с зажимом заземления должно быть легкодоступно и иметь надежное исполнение в виде винтовых, болтовых зажимов, сварки или пайки твердым припоем.

¹⁾ Шины уравнивания потенциалов 4 соединяют внешние проводники входных и выходных кабелей усилителя с защитными уравнивающими проводниками 5 для обеспечения безопасности при замене оборудования. Они могут представлять собой или металлические шины, фиксирующие экраны коаксиальных кабелей и обеспечивающие их электрический контакт, или блок двусторонних F-разъемов и могут устанавливаться временно.

к) Все металлические корпуса, кожухи, монтажные рамы, стойки и оборудование электропитания должны иметь внешний зажим заземления, соответствующий IEC 60065 или IEC 60950-1.

Примечание — Усилители с питанием по кабелю, ответвители, делители, узлы сопряжения также должны снабжаться зажимом заземления.

l) Для антенн, которые согласно разделу 11 не должны заземляться, строго рекомендуется чтобы как минимум внешний проводник коаксиального кабеля, подключенный к антенне, был включен в систему уравнивания потенциалов. Все соединенные между собой проводящие доступные части конструкции должны быть включены в систему уравнивания потенциалов. Для таких целей допускается применять следующие решения:

- подключение к уравнивающему терминалу или к шине уравнивания потенциалов с помощью защитных уравнивающих проводников [минимальное сечение — согласно перечислению с) 6.2];

- соединение через экран коаксиального кабеля. Сопротивление по постоянному току до ближайшей точки уравнивания потенциалов (или PE) должно быть меньше или равно 5 Ом, чтобы исключить наличие опасного напряжения на открытых проводящих частях (см. также примечание А). Соединение экрана коаксиального кабеля с защитным проводником должно разъединяться с помощью специального инструмента.

6.3 Уравнивание потенциалов в ячеистых системах

6.3.1 Ссылки на другие стандарты

Уравнивание потенциалов должно соответствовать IEC 60364-5-54, EN 50174-2, EN 50310 и CENELEC R 064-004.

6.3.2 Источники переменного тока

Во время изменения нагрузки в какой-либо из фаз переменного тока источника электропитания здания может наблюдаться большой уравнивающий ток в нейтральном проводнике. Ток в нейтральном проводнике также может увеличиваться за счет гармоник тока, излучаемых некоторыми нагрузками, такими как импульсные источники питания, энергосберегающие лампы и т. п.

Примечание — Например, третьи гармоники тока основной частоты в трех фазах электропитания линейно складываются в нейтральном проводнике.

6.3.3 Распределение переменного тока и подключение защитного проводника

6.3.3.1 Основные положения

В низковольтных установках различные системы электропитания характеризуются по типу заземляющего соединения с одной стороны и по открытым проводящим частям — с другой.

6.3.3.2 Системы TN

Существуют три различные подсистемы TN со следующими основными характеристиками:

а) система TN-S. Раздельные на всем протяжении системы нейтральный и защитный проводники подключаются к точке заземления системы.

Примечание — Ток нейтрального проводника не протекает через защитный проводник;

б) система TN-C. Нейтральный и защитный проводники совмещены в один проводник на всем протяжении системы;

с) система TN-C-S. Нейтральный и защитный проводники совмещены в один проводник на части системы.

6.3.3.3 Система TT

Система TT имеет одну прямую заземленную точку, открытые проводящие части установки подключены к заземляющим электродам, электрически независимым от заземляющих электродов системы электропитания.

6.3.3.4 Система IT

Система IT изолирована от земли, за исключением того, что одна точка может быть подключена к земле через ограничитель импеданса или напряжения. Открытые проводящие части оборудования установки, которые должны заземляться, подключаются к заземляющим электродам в помещениях пользователей.

6.3.4 Угрозы и отказы

6.3.4.1 Внутри зданий

При подключении проводника PEN в системах TN-C или TN-C-S к заземленному экрану коаксиального кабеля в кабельной сети токи могут вытекать из проводника PEN в кабельную сеть и течь через экран кабеля.

Примечание — При подключении оборудования класса защиты I к сети электропитания и одновременно к кабельной сети соединение между проводником PEN и заземленным экраном кабеля устанавливается посредством защитного проводника оборудования.

В случае несоответствующего сечения экрана кабеля токи из проводника PEN могут вызвать нагрев и перегрев кабелей и их экранов (риск возгорания).

Если токи протекают через нелинейные элементы (например, ферритовые трансформаторы ответвителей, делителей, системных розеток и т. п.), они могут вызвать фоновую модуляцию. Проводящие петли также могут вызвать фоновую интерференцию.

В системах передачи данных могут наблюдаться ошибки передачи и отказы.

6.3.4.2 Между зданиями

При разных токах в проводниках N и PEN шины уравнивания потенциалов могут находиться под разными потенциалами, что может вызвать критически высокие уравнивающие токи, протекающие через экраны коаксиальных кабелей или кабелей передачи данных, проложенных между зданиями.

6.3.5 Меры предосторожности

Рекомендуются следующие меры предосторожности.

a) Оборудование телекоммуникаций и информационных технологий должно подключаться к системе TN-S.

b) По возможности следует использовать оборудование класса защиты II.

c) Если используется оборудование класса защиты I, в коаксиальных разъемах следует использовать гальванические изоляторы для предотвращения протекания токов через проводник PEN.

Примечание 1 — Необходимо учитывать, что внутренний проводник и экран коаксиального кабеля электрически изолированы.

Примечание 2 — Неудачно спроектированные гальванические изоляторы могут излучать или принимать нежелательную высокочастотную энергию. Поэтому их следует тщательно проверять на соответствие требованиям IEC 60728-2.

d) Во избежание интерференции (см. 6.3.4.2) необходимо:

- использовать разгрузочное уравнивание потенциалов;
- применять гальваническую изоляцию блоков сетевых интерфейсов.

7 Оборудование с электропитанием от сети переменного тока

Оборудование, используемое в кабельной сети, должно соответствовать требованиям IEC 60065 или IEC 60950-1. Предпочтительно использовать оборудование класса защиты II.

Примечание 1 — Если в коаксиальной кабельной сети используется оборудование класса I, может появиться разность потенциалов между проводником PE и зажимом уравнивания потенциалов. Уравнивающие токи могут вызвать повышенное выделение тепла.

Примечание 2 — При применении обоих вышеуказанных стандартов дополнительно применимо IEC Guide 112.

8 Дистанционное электропитание в кабельных сетях

8.1 Дистанционное электропитание

8.1.1 Максимально допустимые напряжения

Номинальные значения напряжений дистанционного электропитания не должны превышать 65 В для сети переменного тока или 120 В для сети постоянного тока.

Примечание — Направленные (постоянные) токи могут вызвать коррозию и последующее разрушение частей системы.

Для измерения вышеуказанных напряжений следует использовать приборы, измеряющие точное СКЗ напряжения.

Необходимо выполнять следующие условия:

- дистанционное электропитание не должно поступать в абонентский кабель (исключения см. в 8.2); необходимая изоляция должна обеспечиваться оборудованием по 8.1.2;
- к напряжению дистанционного электропитания должен иметь доступ только обслуживающий персонал и только после снятия кожухов оборудования с помощью специального инструмента.

8.1.2 Общие требования к оборудованию

Оборудование, используемое в кабельной сети, должно соответствовать требованиям IEC 60065 или IEC 60950-1. Для защиты от атмосферного электричества см. 11.1.

Примечание 1 — При применении обоих вышеуказанных стандартов дополнительно применимо IEC Guide 112.

Примечание 2 — Допускается проводящее соединение между разъемом дистанционного источника питания и доступными корпусами дистанционно питаемого оборудования.

Возникновение опасных токов должно быть предотвращено путем правильного выбора предохранителей или источников питания (например, источников питания с ограничением тока).

8.1.3 Запас по току и диэлектрическая прочность компонентов

Нагрев используемых компонентов, вызываемый нормальной работой или токами короткого замыкания (в случае отказа), не должен представлять опасности. В частности, такие компоненты, как кабели, разъемы и винтовые соединения, должны соответствовать этим требованиям. Согласно запасу по току и диэлектрической прочности должны использоваться только компоненты, рассчитанные на рабочие ток и напряжение согласно таблице 1. Допускается использование компонентов с большими значениями рабочего тока и напряжения.

Таблица 1 — Максимально допустимые рабочие напряжения и максимально допустимые токи для коаксиальных кабелей при различных условиях применения в кабельных сетях

Применение	Типовой диаметр коаксиального кабеля, мм	Максимально допустимое рабочее напряжение, В		Максимально допустимый ток, А	
		Переменное СКЗ	Постоянное	Нормальная работа	Долго-временное короткое замыкание
Отводной или абонентский кабель ^{a)}	От 5 до 10	34	50	2	4
Фидерный или распределительный кабель	Свыше 10	65	120	7	15
Магистральный кабель	Свыше 10	65	120	15	30

^{a)} Отводной или абонентский кабель диаметром менее 5 мм следует применять согласно спецификации производителя.

Примечание 1 — Специальные условия испытаний коаксиальных кабелей установлены стандартами серии EN 50117.

Примечание 2 — При обратном направлении питания указанные значения должны быть снижены согласно 8.2.

8.2 Дистанционное питание из абонентских помещений

Если проводится обратное питание сети или оборудования, установленного вне помещений, такого как преусилители, малошумящие конвертеры, поляризаторы в антенных установках, то система должна соответствовать следующим требованиям:

- максимальное напряжение между внутренним и внешним проводниками абонентского кабеля не должно превышать 24 В СКЗ переменного тока или 34 В постоянного тока; для измерения напряжения переменного тока следует использовать приборы, измеряющие точное СКЗ напряжения;
- оборудование должно быть спроектировано и сконструировано таким образом, чтобы в процессе нормальной эксплуатации или в случае одиночного отказа не могли течь опасные токи;
- оборудование, обеспечивающее питание, если оно работает от сети электропитания переменного тока, должно соответствовать требованиям IEC 60065 или IEC 60950-1, как указано в разделе 7;
- моторы репозиционеров и устройства антиобледенения следует запитывать отдельно. В настоящем стандарте не приведены специальные требования и рекомендации, см. IEC 60065 или IEC 60950-1.

9 Защита от контакта и близости с системами распределения электроэнергии

9.1 Общие положения

Риск появления опасных напряжений в кабельных сетях из-за случайного контакта с линиями электропередачи должен быть минимизирован. Данные защитные требования предназначены для защиты кабельных сетей от потенциально опасных напряжений.

9.2 Воздушные линии

9.2.1 Воздушные линии напряжением до 1000 В

Расстояние между антенной и устройством крепления антенны с одной стороны и системой распределения электроэнергии с другой стороны должно быть не менее 1 м.

Примечание — Значение вышеуказанной величины дано с достаточным запасом, чтобы не принимать в расчет раскачивание электрического кабеля.

9.2.2 Воздушные линии напряжением свыше 1000 В

Расстояние между фазными проводниками с напряжением более 1 кВ и любой частью антенной установки должно быть не менее 3 м. Кабельная сеть не должна проходить в открытом пространстве над любыми системами распределения электроэнергии с напряжением более 1 кВ.

9.3 Домашние установки напряжением до 1000 В

Расстояние между проводящими частями кабельной сети и проводящими частями, включая все вспомогательные структуры, системы распределения электроэнергии напряжением от 50 до 1000 В, должно быть минимум 10 мм внутри помещения и минимум 20 мм — вне помещения.

Допускается уменьшение данных расстояний, если используется изолирующий материал, например изолирующая оболочка кабеля, гарантирующий невозможность соприкосновения проводников обеих систем. Требования к изоляции коаксиальных кабелей см. в стандартах серии EN 50117.

При совместной разводке кабельных сетей и электрических установок здания необходимо руководствоваться ИЕС 60364-5-52.

Размещение розеток электропитания и системных розеток в общем корпусе допускается только в том случае, если в процессе установки системных розеток обслуживающим персоналом исключена возможность прикосновения к находящимся под опасным напряжением частям системы распределения электроэнергии.

10 Системные розетки и узлы сопряжения

10.1 Общие положения

Оконечное оборудование может подключаться к кабельной сети напрямую или, что предпочтительнее, через системные розетки или узлы сопряжения, обеспечивающие защиту от перенапряжения.

Примечание 1 — За исключением случая с полностью изолированными розетками (см. 10.2.2) обеспечение защиты возлагается на уравнивание потенциалов применительно к внешнему проводнику абонентского кабеля. Однако в ряде комбинаций отказов и при использовании оборудования класса I внешний проводник абонентского кабеля может выступать как защитный проводник сети электропитания, в результате чего через него может течь большой аварийный ток в течение некоторого периода времени, зависящего от свойств защиты в системе распределения электроэнергии.

Если системные розетки или узлы сопряжения не используются, защитой от перенапряжения должны быть оборудованы абонентские ответвители.

Если защита от перенапряжения обеспечивается с помощью изолирующих конденсаторов или трансформаторов, то изоляция изолированных проводников должна выдерживать на пробой постоянное напряжение 2120 В не менее 1 мин и обладать сопротивлением не менее 3 МОм.

Примечание 2 — Ток утечки через изоляцию во время вышеуказанного теста напряжением не должен превышать 0,7 мА.

Производитель должен проектировать изолирующие устройства таким образом, чтобы в случае отказа оборудования, подключенного к системной розетке или узлу сопряжения, переменный ток утечки частотой 50 Гц не превышал 8 мА СКЗ при приложенном напряжении 230 В СКЗ.

10.2 Системные розетки

10.2.1 Типы системных розеток

Существуют четыре типа системных розеток общего применения, отличающихся различной степенью защиты от поражения электрическим током, более или менее подверженных излучению или улавливанию высокочастотной энергии.

10.2.2 Полностью изолированные системные розетки

Этот тип розеток включает в себя изолирующие компоненты в цепи внешнего и внутреннего проводников коаксиального соединения. Изолирующим компонентом может быть или высоковольтный

конденсатор, или трансформатор с двумя обмотками. У установленной розетки должна исключаться возможность одновременного прикосновения к внешнему и внутреннему контактам изолятора.

Примечание 1 — Там, где наведенное электрическими разрядами напряжение может превысить максимально допустимое напряжение изолятора, следует применять дополнительную защиту (например, устройства защиты от выбросов напряжения).

Примечание 2 — Неудачно спроектированные системные розетки с полной изоляцией могут излучать или принимать нежелательную высокочастотную энергию. Поэтому их следует тщательно проверять на соответствие требованиям IEC 60728-2.

10.2.3 Частично изолированные системные розетки

Этот тип розеток включает в себя изолирующий компонент только в цепи внутреннего проводника коаксиального соединения. Если используется данный тип розеток, защита должна обеспечиваться уравниванием потенциалов применительно к внешнему проводнику абонентского кабеля. Сопротивление по постоянному току между внешним проводником кабеля и ближайшей точкой уравнивания потенциалов (или PE) должно быть таким, чтобы не допустить опасного напряжения прикосновения на открытых проводящих частях (см. также приложение А). Изолирующим компонентом может быть или высоковольтный конденсатор, или трансформатор с двумя обмотками.

Примечание — В системах напряжением 230 В вышеуказанное сопротивление по постоянному току рекомендуется не более 5 Ом.

10.2.4 Неизолированные системные розетки с защитным элементом

Этот тип розеток не содержит последовательно включенных изолирующих компонентов. Защита должна обеспечиваться с помощью уравнивания потенциалов, как изложено в 10.2.3. Для улучшения защиты защитный элемент (например, высокочастотная катушка индуктивности) должен быть подключен между внешним и внутренним проводниками коаксиального кабеля. Сопротивление такого защитного элемента должно быть менее 1 Ом. Сопротивление по постоянному току между внешним проводником кабеля и ближайшей точкой уравнивания потенциалов (или PE) должно быть таким, чтобы не допустить опасного напряжения прикосновения на открытых проводящих частях (см. также приложение А).

Примечание — В системах напряжением 230 В вышеуказанное сопротивление по постоянному току рекомендуется не более 5 Ом.

10.2.5 Неизолированные системные розетки без защитного элемента

Этот тип розеток содержит только коаксиальный разъем и не содержит никаких изолирующих компонентов и защитных элементов.

Примечание — Если данный тип розеток используется для обратного электропитания, то для предотвращения попадания электропитания на другие розетки должна быть предусмотрена основная изоляция согласно IEC 60950-1.

Защита должна обеспечиваться путем уравнивания потенциалов согласно 10.2.3.

10.3 Узлы сопряжения

Данные устройства могут также обеспечивать различную степень защиты от поражения электрическим током в зависимости от применяемых в них элементов. К ним следует применять те же требования, что и к системным розеткам.

Примечание — Неудачно спроектированные узлы сопряжения с полной изоляцией могут излучать или принимать нежелательную высокочастотную энергию. Поэтому их следует тщательно проверять на соответствие требованиям IEC 60728-2.

11 Защита от атмосферного электричества и устранение разности потенциалов

11.1 Общие положения

Данные защитные требования предназначены для защиты антенных систем, включая спутниковые антенны, от статического атмосферного электричества и разрядов молний.

Наружная антенная система должна быть спроектирована и установлена таким образом, чтобы исключить возможность возгорания или отделения от устройства крепления в случае разряда молнии.

Данные требования недопустимо рассматривать как требования по защите зданий и иных структур.

Нижеприведенные случаи исключены из данных защитных требований в связи с тем, что последствия от возросшего риска удара молнии в антенную установку незначительны:

- антенные системы зданий, расположенные ниже 2 м от покрытия крыши или карниза и далее 1,5 м от внешней стены здания (см. рисунок 8);
- антенные системы, заключенные в структуру здания;
- антенные системы, обслуживающие установки одиночных жилых строений, и если риск удара молнии мал (см. 11.2.3.1).

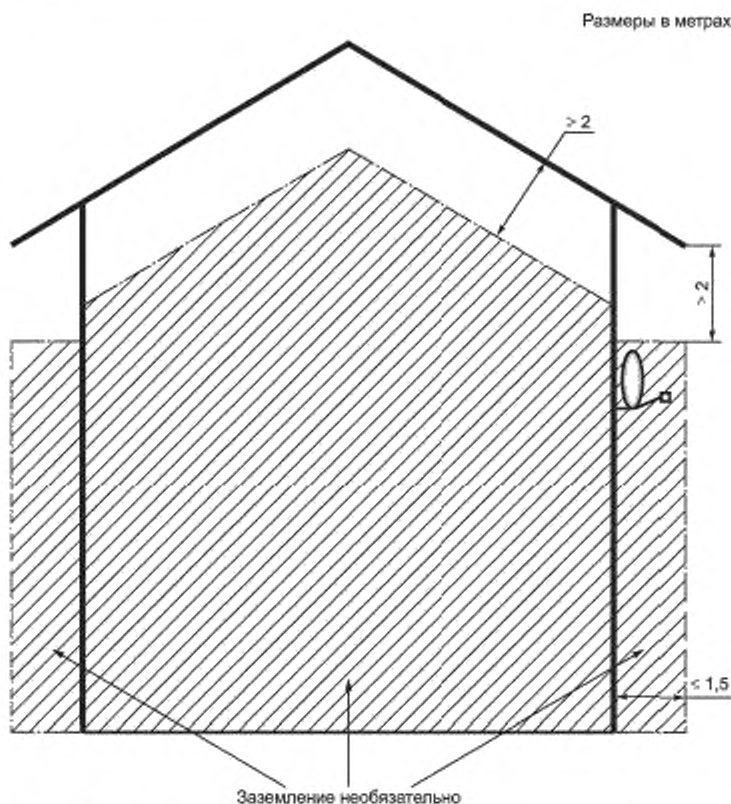
Установки одиночных жилых строений определяются как установки в одиночных жилых единицах, где сумма токов утечки от домашнего абонентского оборудования и подключенных устройств класса защиты II не превышает 3,5 мА СКЗ. Одиночные устройства класса защиты II могут иметь максимальный ток утечки 0,25 мА СКЗ или 0,5 мА СКЗ для устройств, попадающих под действие IEC 60950-1 или IEC 60065 соответственно. Так как неотпускающий пороговый ток соответствует значению более 3,5 мА СКЗ, максимальная сумма токов утечки от подключенных устройств должна быть не более 3,5 мА СКЗ до уравнивания потенциалов.

Антенны не допускается устанавливать на здания с кровельным покрытием повышенной горючести (например, солома, тростник и т. п.).

Антенные кабели и заземляющие проводники не должны пролегать в зонах хранения легко воспламеняемых материалов, таких как сено, солома и похожие субстанции, или в зонах, где могут вырабатываться или скапливаться взрывоопасные газы.

Для больших антенных систем, таких как приемные антенны AM-радиовещания, рекомендуется использовать устройства защиты от перенапряжения и уравнивающие проводники.

Использование экранированных проводов для защиты установок с коаксиальными кабелями описано в приложении В.



Примечание — Зона защиты от молнии сбоку здания ограничена высотой 45 м (для СЗМ класса III), что определено доступностью для наблюдения боковых вспышек.

Рисунок 8 — Зона наружного монтажа антенны на здании, где заземление необязательно

11.2 Защита антенных систем

11.2.1 Выбор подходящих методов защиты антенных систем

На рисунке 9 показан алгоритм выбора подходящего метода защиты антенной системы. Алгоритм имеет четыре выхода, каждый из которых определяет решение по установке антенной системы. Решения описаны в таблице 2. Важно разграничить зоны ответственности установщика антенны (показаны сплошными линиями на рисунке 9) и ответственности установщика СЗМ (показаны пунктирными линиями на рисунке 9).

Таблица 2 — Решения по защите антенных систем от атмосферных перенапряжений

Решение	Меры защиты	Применяемый стандарт
1	Антенная система не заземлена напрямую, но подключена к системе уравнивания потенциалов	
1a	В зоне защиты от молнии здания согласно рисунку 8	Настоящий стандарт
1b	В защищенном объеме существующей или вновь установленной СЗМ; см. рисунок 10	IEC 62305-3
1c	В защищенном объеме внешней изолированной СМП; см. рисунки 11 и 12	IEC 62305
1d	Если $R \leq R_T$, где R — риск удара молнии, R_T — приемлемый риск; см. рисунок 15	IEC 62305-2
2	Антенная система заземлена напрямую и подключена к системе уравнивания потенциалов	
	Здание без СЗМ и нет приемлемых или доступных данных для расчета риска; см. рисунок 14	Настоящий стандарт
3	Антенная система подключена к системе уравнивания потенциалов и присоединена к СЗМ	
	Здание с СЗМ; антенная мачта оборудована неизолированной СМП; см. рисунок 13	IEC 62305, настоящий стандарт
4	Антенная система не заземлена напрямую и не подключена к системе уравнивания потенциалов	
	Установки в зоне защиты от молнии одиночных жилых единиц и установки одиночных жилых строений согласно 11.1	Настоящий стандарт
Примечание — Для установок, относящихся к решению 4, строго рекомендуется применение в системе уравнивания потенциалов.		

11.2.2 Здания, оборудованные СЗМ

Если здание оборудовано или будет оборудовано (по запросу установщика антенны) СЗМ, соответствующей IEC 62305, то наилучшим решением для установки антенной системы является использование защищенного объема данной СЗМ (решение 1b таблицы 2), как описано в стандартах серии IEC 62305. Возможность использования данного защищенного объема должна быть определена квалифицированным установщиком СЗМ. На рисунке 10 приведен пример такой установки.

Если защищенный объем СЗМ здания недоступен (например, по причине большого размера антенной системы), то установщиком СЗМ должна быть определена возможность использования внешней изолированной СМП (решение 1c таблицы 2). На рисунках 11 и 12 приведены примеры таких установок.

Если ни один из вышеуказанных вариантов установки невозможен, то антенная мачта, представляющая собой металлическую конструкцию, должна быть подключена к СЗМ здания по максимально короткому пути, с использованием защитного проводника, как указано в 11.3.2 (решение 3 таблицы 2). В таком случае антенная мачта может быть наращена по длине для формирования неизолированной СМП и должна соответствовать требованиям подраздела 5.2 IEC 62305-3:2006 для СМП. Подразумевается, что антенная система и ее мачта устойчивы к ударам молнии.

Пример данного типа установки показан на рисунке 13.

Расстояние S , показанное на рисунках 10—13, между любым оборудованием СМП и СЗМ, включая все ее части, должно соответствовать установленным требованиям или превышать их (см. IEC 62305-3).

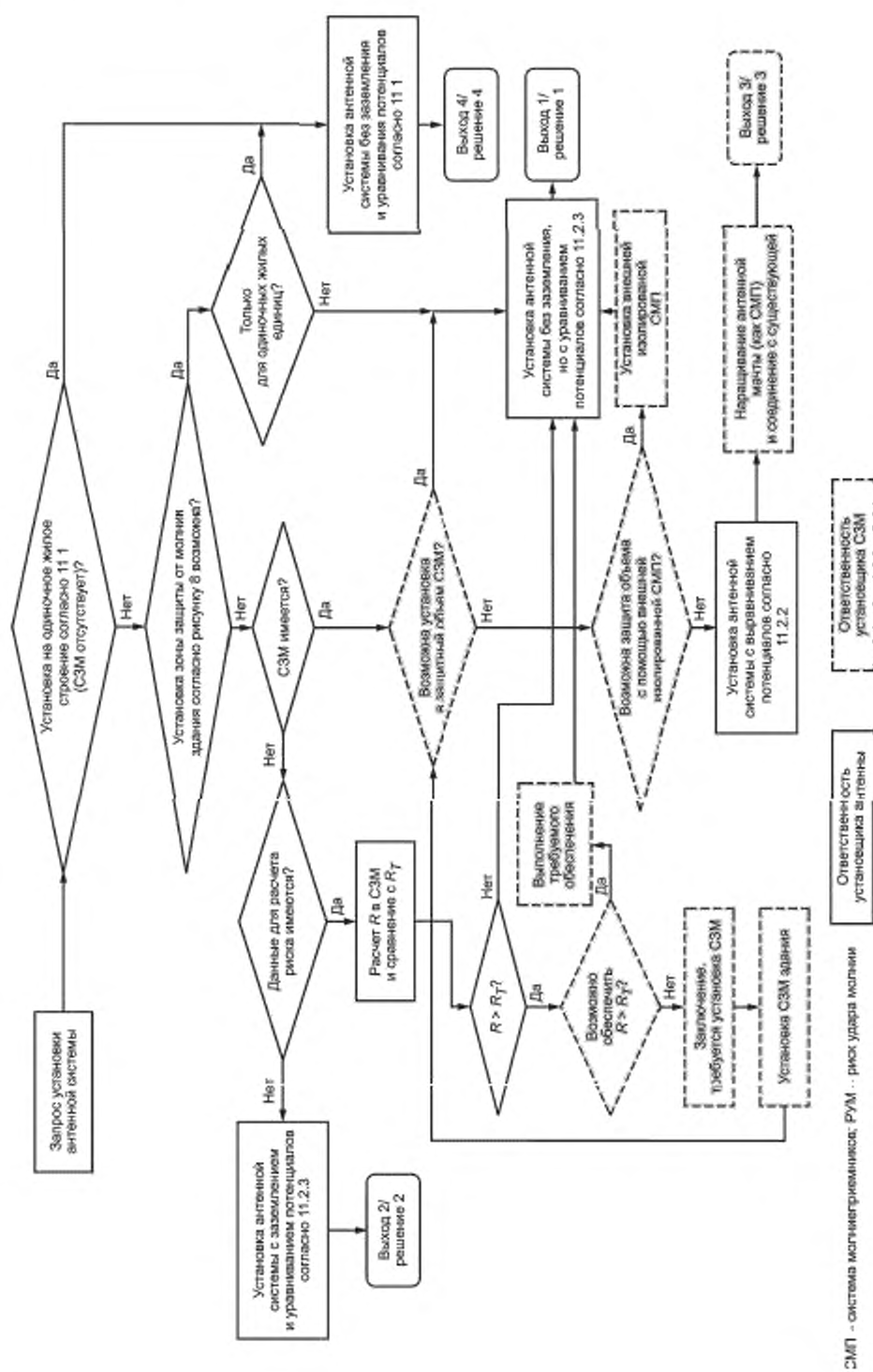
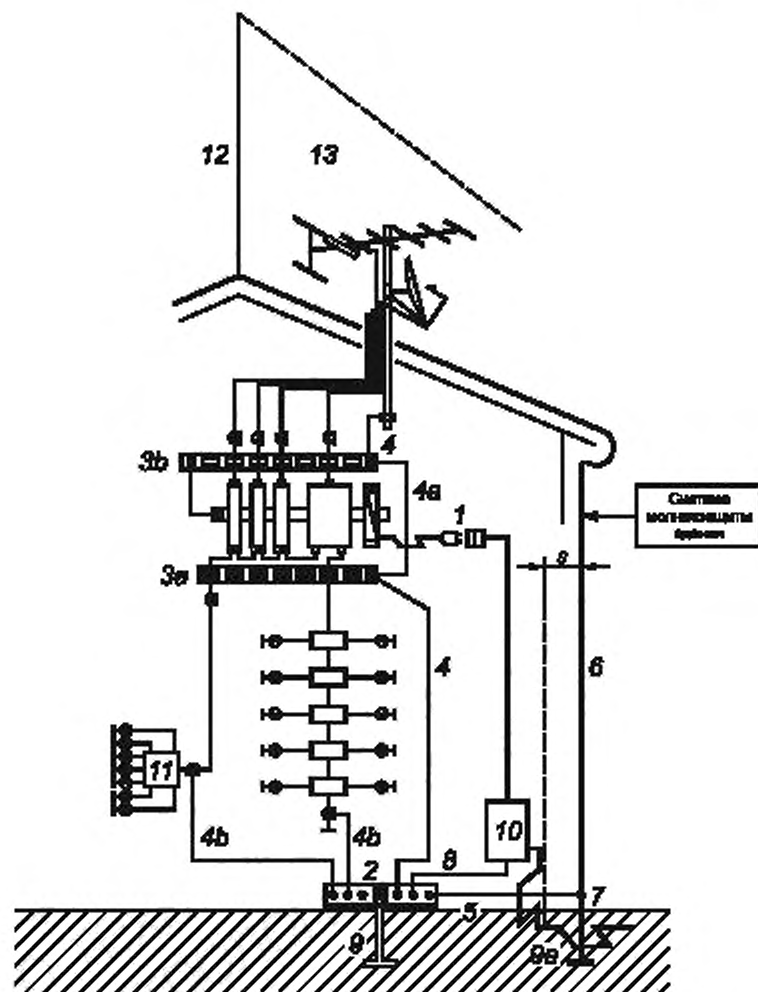


Рисунок 9 — Алгоритм выбора приемлемого метода защиты антенной системы от атмосферного электричества



1 — сеть электропитания, 2 — главная шина заземления; 3a, 3b — шины уравнивания потенциалов; 4a, 4b — защитные уравнивающие проводники (минимальное сечение — согласно перечислению с) 6.2); 5 — земляной уравнивающий проводник (сечение медного провода — не менее 16 мм^2) согласно 11.3.2, 6 — внешний заземляющий проводник СЗМ здания (сечение медного провода сплошного круглого сечения — не менее 50 мм^2 согласно IEC 62305-3), 7 — зажим заземления; 8 — защитный проводник (PE); 9 — защитный электрод строения, 9a — защитный электрод СЗМ, 10 — блок распределения электроэнергии с УЗИП; 11 — домовый распределитель; 12 — молниеотвод; 13 — защитный объем изолированной СЗМ (см. IEC 62305-3).
S — дистанция разделения согласно IEC 62305-3

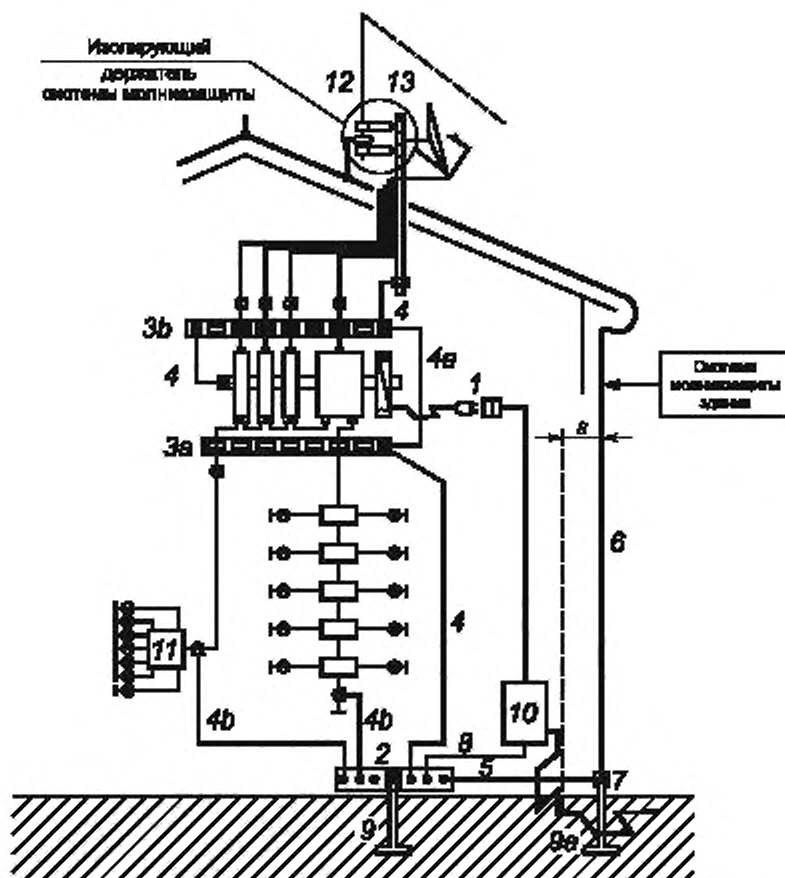
Примечание 1 — Шину уравнивания потенциалов 3a, соединяющую внешние проводники кабелей головных станций с защитным уравнивающим проводником 4a, допускается устанавливать временно для обеспечения безопасности во время замены оборудования.

Примечание 2 — Шины уравнивания потенциалов 3a и 3b могут быть выполнены в виде металлических шин, фиксирующих экраны коаксиальных кабелей и обеспечивающих их электрический контакт, или в виде блока двусторонних F-разъемов.

Примечание 3 — Уравнивающее соединение между оборудованием головных станций и металлическими монтажными рейками допускается осуществлять или через металлические корпуса оборудования, или через дополнительный защитный уравнивающий проводник 4.

Примечание 4 — Данный пример относится к таблице 2, решение 1b.

Рисунок 10 — Пример уравнивания потенциалов головных станций и антенн в защищенном объеме СЗМ здания



1 — сеть электропитания; 2 — главная шина заземления, 3а, 3б — шины уравнивания потенциалов; 4, 4а, 4б — защитные уравнивающие проводники [минимальное сечение согласно перечислению с) 6.2]; 5 — земляной уравнивающий проводник (сечение медного провода не менее 16 мм^2) согласно 11.3.2; 6 — внешний заземляющий проводник СЗМ здания (сечение медного провода сплошного круглого сечения не менее 50 мм^2 согласно IEC 62305-3); 7 — зажим заземления, 8 — защитный проводник (РЕ), 9 — защитный электрод строения; 9а — защитный электрод СЗМ; 10 — блок распределения электроэнергии с УЗИП; 11 — домовый распределитель, 12 — молниеотвод; 13 — защитный объем изолированной СЗМ (см. IEC 62305-3); S — дистанция разделения согласно IEC 62305-3

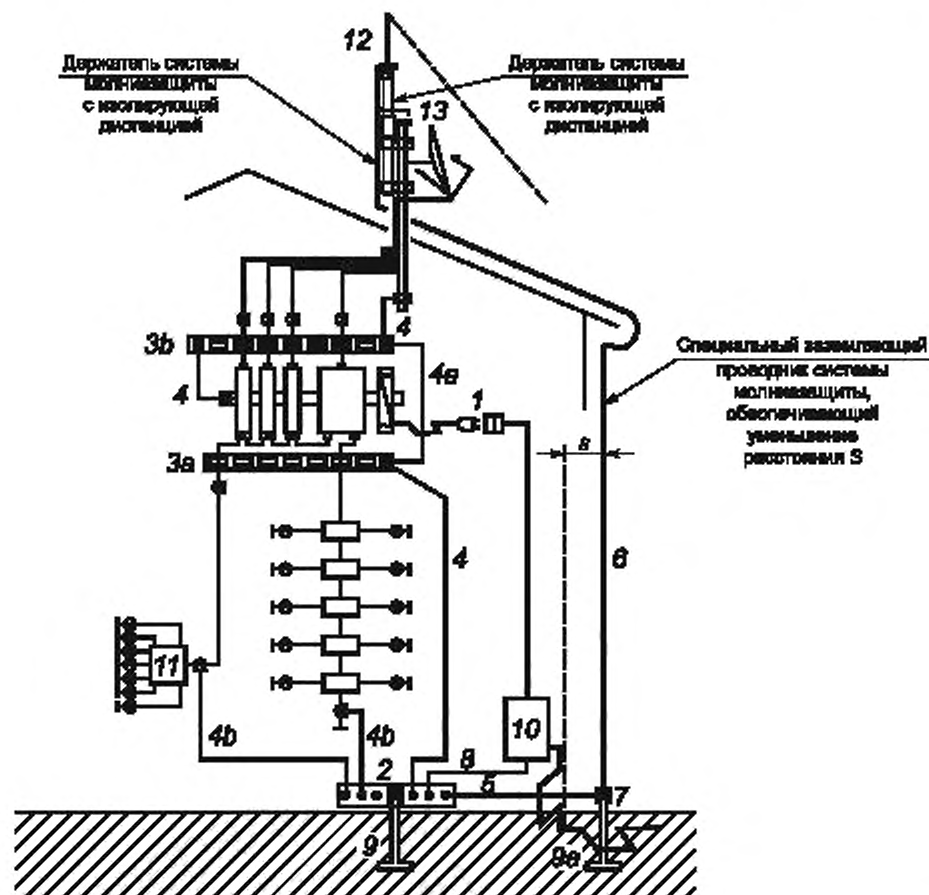
Примечание 1 — Шину уравнивания потенциалов 3а, соединяющую внешние проводники кабелей головных станций с защитным уравнивающим проводником 4а, допускается устанавливать временно для обеспечения безопасности во время замены оборудования.

Примечание 2 — Шины уравнивания потенциалов 3а и 3б могут быть выполнены в виде металлических шин, фиксирующих экраны коаксиальных кабелей и обеспечивающих их электрический контакт, или в виде блока двусторонних F-разъемов.

Примечание 3 — Уравнивающее соединение между оборудованием головных станций и металлическими монтажными рейками допускается осуществлять или через металлические корпуса оборудования, или через дополнительный защитный уравнивающий проводник 4.

Примечание 4 — Данный пример относится к таблице 2, решение 1с.

Рисунок 11 — Пример уравнивания потенциалов головных станций и антенн в защищенном объеме СЗМ здания



1 — сеть электропитания; 2 — главная шина заземления; 3а, 3б — шины уравнивания потенциалов; 4, 4а, 4б — защитные уравнивающие проводники [минимальное сечение согласно перечислению с) 6.2]; 5 — земляной уравнивающий проводник (сечение медного провода не менее 16 мм^2) согласно 11.3.2; 6 — внешний заземляющий проводник СПЗ здания (сечение медного провода сплошного круглого сечения не менее 50 мм^2 согласно IEC 62305-3); 7 — зажим заземления; 8 — защитный проводник (РЕ); 9 — защитный электрод строения, 9а — защитный электрод СПЗ; 10 — блок распределения электроэнергии с УЗИП; 11 — домовый распределитель; 12 — молниеотвод; 13 — защитный объем изолированной СПЗ (см. IEC 62305-3).
 S — дистанция разделения согласно IEC 62305-3

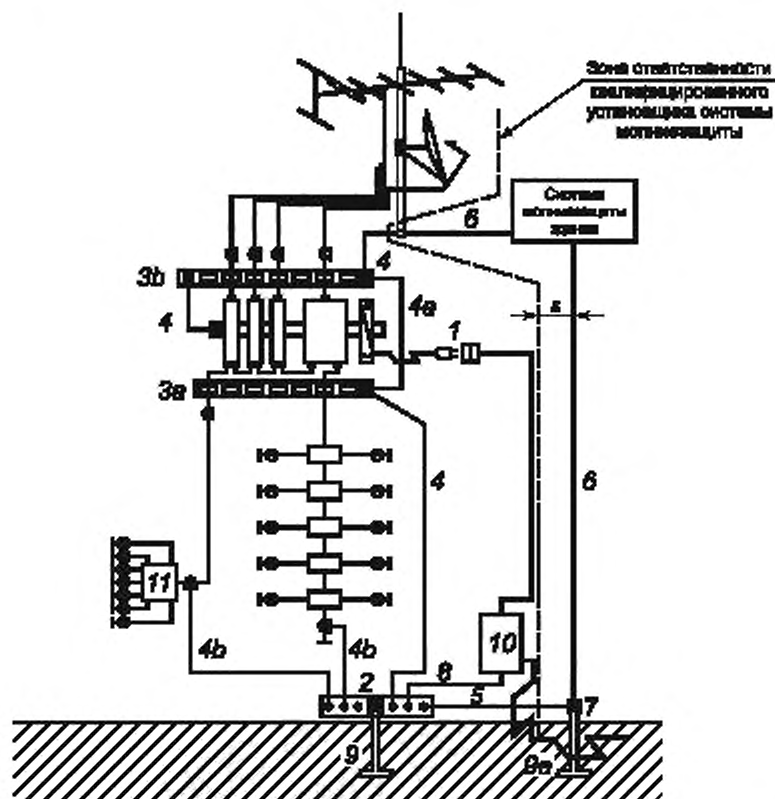
Примечание 1 — Шину уравнивания потенциалов 3а, соединяющую внешние проводники кабелей головных станций с защитным уравнивающим проводником 4а, допускается устанавливать временно для обеспечения безопасности во время замены оборудования.

Примечание 2 — Шины уравнивания потенциалов 3а и 3б могут быть выполнены в виде металлических шин, фиксирующих экраны коаксиальных кабелей и обеспечивающих их электрический контакт, или в виде блока двусторонних F-разъемов.

Примечание 3 — Уравнивающее соединение между оборудованием головных станций и металлическими монтажными рейками допускается осуществлять или через металлические корпуса оборудования, или через дополнительный защитный уравнивающий проводник 4.

Примечание 4 — Данный пример относится к таблице 2, решение 1с.

Рисунок 12 — Пример уравнивания потенциалов головных станций и антенн в защищенном объеме внешней изолированной СПЗ



1 — сеть электропитания; 2 — главная шина заземления; 3а, 3б — шины уравнивания потенциалов; 4, 4а, 4б — защитные уравнивающие проводники [минимальное сечение согласно перечислению с) 6.2]; 5 — земляной уравнивающий проводник (сечение медного провода не менее 16 мм^2) согласно 11.3.2; 6 — внешний заземляющий проводник СЗМ здания (сечение медного провода сплошного круглого сечения не менее 50 мм^2 согласно IEC 62305-3); 7 — зажим заземления; 8 — защитный проводник (РЕ); 9 — защитный электрод строения; 9а — защитный электрод СЗМ; 10 — блок распределения электроэнергии с УЗИП; 11 — домовая распределитель; S — дистанция разделения согласно IEC 62305-3

Примечание 1 — Шину уравнивания потенциалов 3а, соединяющую внешние проводники кабелей головных станций с защитным уравнивающим проводником 4а, допускается устанавливать временно для обеспечения безопасности во время замены оборудования.

Примечание 2 — Шины уравнивания потенциалов 3а и 3б могут быть выполнены в виде металлических шин, фиксирующих экраны коаксиальных кабелей и обеспечивающих их электрический контакт, или в виде блока двусторонних F-разъемов.

Примечание 3 — Уравнивающее соединение между оборудованием головных станций и металлическими монтажными рейками допускается осуществлять или через металлические корпуса оборудования, или через дополнительный защитный уравнивающий проводник 4.

Примечание 4 — Данный пример относится к таблице 2, решение 1с.

Рисунок 13 — Пример уравнивания потенциалов антенн (не установленных в защищенном объеме) и головных станций с прямым подключением к СЗМ здания

Внешние проводники всех коаксиальных кабелей, идущих от антенн (см. рисунки 10—13), должны быть подключены к мачте через защитный уравнивающий проводник с минимальным сечением согласно перечислению с) 6.2.

Примечание — Для поддержания надежного функционирования СЗМ установленной антенной системы СЗМ следует периодически инспектировать согласно IEC 62305-3:2006, раздел 7.

11.2.3 Здания, не оборудованные СЗМ

11.2.3.1 Общие положения

Если риск от удара молнии меньше, чем приемлемый риск согласно 11.2.3.2, для индивидуальных систем приема и систем коллективного приема наземного или спутникового телевидения, ограниченных одним зданием, защита от удара молнии необязательна (однако настоятельно рекомендуется). Как примеры, случаи, описанные в 11.2.3.3—11.2.3.6, должны быть рассмотрены согласно алгоритму на рисунке 9 и в таблице 2.

Для случаев В, С и D оценка риска для зданий с антенными системами должна быть выполнена согласно IEC 62305-2; как минимум следует использовать простейшее программное обеспечение (приложение J IEC 62305-2:2006).

11.2.3.2 Приемлемый риск

Определение максимального допустимого значения риска применительно к конкретному зданию является ответственностью уполномоченных органов. Приемлемый риск может быть оценен следующим образом:

- потеря жизни человека или необратимый вред здоровью — $R_T = 10^{-5}$;
- прекращение обслуживания населения — $R_T = 10^{-3}$;
- уничтожение культурного наследия — $R_T = 10^{-3}$.

Рекомендуется использовать специализированное программное обеспечение для оценки установщиками риска от удара молнии R для целого здания, включая антенную установку, и сравнения его с приемлемым риском R_T .

11.2.3.3 Случай А — необходимо уравнивание без СЗМ

Если здание не оборудовано СЗМ и установка СЗМ необязательна или данные для оценки риска недоступны или неприменимы, то мачта и внешние проводники коаксиальных кабелей должны быть заземлены согласно 11.3.2. Этот случай показан как «Выход 2/решение 2» на рисунке 9 и в таблице 2. Однако оценка риска рекомендуется всегда.

Пример заземления и уравнивания потенциалов согласно решению 2 показан на рисунке 14.

11.2.3.4 Случай В — необходимо уравнивание без СЗМ

Если здание не оборудовано СЗМ и установка СЗМ необязательна или риск воздействия молнии на здание с антенной системой был рассчитан (согласно 11.2.3.1), и он меньше или равен приемлемому риску, то защита от удара молнии не требуется. Этот случай показан как «Выход 1/решение 1» на рисунке 9 и описан как решение 1d в таблице 2.

Пример уравнивания потенциалов антенной системы согласно решению 1d показан на рисунке 15. Внешние проводники всех коаксиальных кабелей, идущих от антенн, должны быть подключены к земле через уравнивающий проводник с минимальным сечением согласно перечислению с) 6.2.

11.2.3.5 Случай С — защита от молний с помощью уменьшающих риск мер

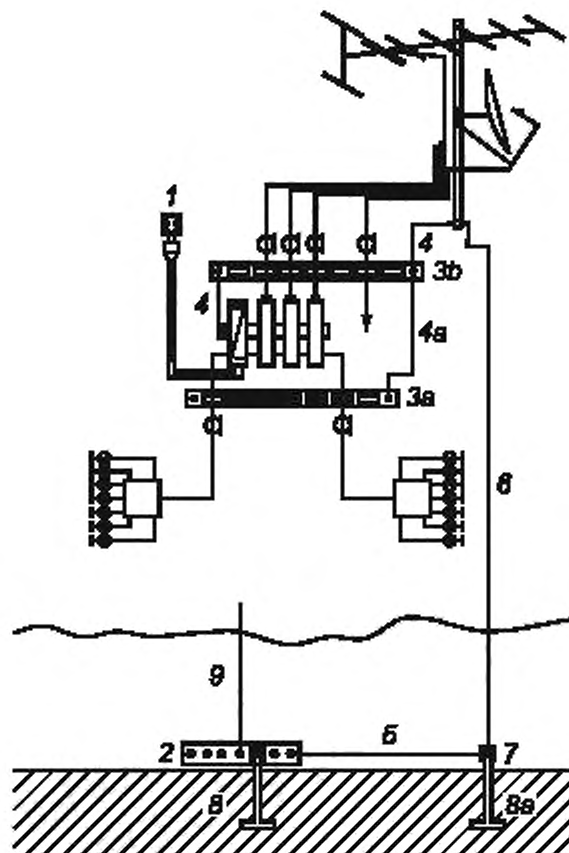
Если здание пока не оборудовано СЗМ и риск воздействия молнии на здание с антенной системой был рассчитан (согласно 11.2.3.1), и он больше приемлемого риска, то необходимо применить дополнительные меры для снижения риска.

Данные дополнительные меры, которые должны быть указаны установщиком СЗМ (или экспертом по защите от молний), зависят от причин, вызывающих состояние $R > R_T$. Данные дополнительные меры могут быть обеспечены с помощью:

- устройств защиты от выбросов напряжений;
- экранирования входящих линий электропитания, воздушных и подземных коммуникаций;
- огнетушителей.

Если после рассмотрения возможной реализации одного или нескольких вышеуказанных решений может быть достигнуто состояние $R < R_T$, то данное решение должно быть применено и СЗМ не требуется. Этот случай показан как «Выход 1/решение 1» на рисунке 9 и описан как решение 1d в таблице 2.

Примечание — Данное решение может иметь значительно более низкую себестоимость, чем установка СЗМ.



1 — сеть электропитания; 2 — главная шина заземления; 3а, 3б — шины уравнивания потенциалов; 4, 4а — защитные уравнивающие проводники (минимальное сечение согласно перечислению с) 6.2); 5 — земляной уравнивающий проводник (сечение медного провода не менее 16 мм^2) согласно 11.3.2; 6 — внешний заземляющий проводник (сечение медного провода не менее 16 мм^2) согласно 11.3.2; 7 — зажим заземления; 8 — защитный электрод строения, 8а — заземляющий электрод; 9 — защитный проводник (РЕ), если требуется

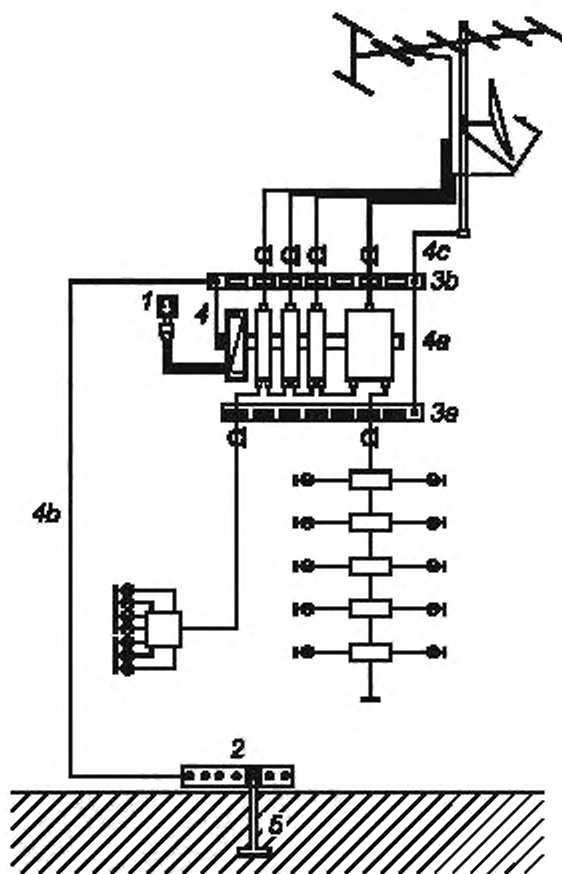
Примечание 1 — Шину уравнивания потенциалов 3а, соединяющую внешние проводники кабелей головных станций с защитным уравнивающим проводником 4а, допускается устанавливать временно для обеспечения безопасности во время замены оборудования.

Примечание 2 — Шины уравнивания потенциалов 3а и 3б могут быть выполнены в виде металлических шин, фиксирующих экраны коаксиальных кабелей и обеспечивающих их электрический контакт, или в виде блока двусторонних F-разъемов.

Примечание 3 — Уравнивающее соединение между оборудованием головных станций и металлическими монтажными рейками допускается осуществлять или через металлические корпуса оборудования, или через дополнительный защитный уравнивающий проводник 4.

Примечание 4 — Данный пример относится к таблице 2, решению 2.

Рисунок 14 — Пример уравнивания потенциалов головной станции и заземленных антенн (здание без СЗМ)



1 — сеть электропитания; 2 — главная шина заземления; 3а, 3б — шины уравнивания потенциалов, 4, 4а, 4б, 4с — защитные уравнивающие проводники [минимальное сечение согласно перечислению с) 6.2], 5 — защитный электрод строения

Примечание 1 — Шину уравнивания потенциалов 3а, соединяющую внешние проводники кабелей головных станций с защитным уравнивающим проводником 4а, допускается устанавливать временно для обеспечения безопасности во время замены оборудования.

Примечание 2 — Шины уравнивания потенциалов 3а и 3б могут быть выполнены в виде металлических шин, фиксирующих экраны коаксиальных кабелей и обеспечивающих их электрический контакт, или в виде блока двусторонних F-разъемов.

Примечание 3 — Уравнивающее соединение между оборудованием головных станций и металлическими монтажными рейками допускается осуществлять или через металлические корпуса оборудования, или через дополнительный защитный уравнивающий проводник 4.

Примечание 4 — Данный пример относится к таблице 2, решению 1d.

Рисунок 15 — Пример уравнивания потенциалов головной станции и антенн (здание без СЗМ, и риск удара молнии менее или равен приемлемому риску)

11.2.3.6 Случай D — необходима СЗМ

Если применение дополнительных мер не позволяет достигнуть состояния $R < R_T$, то перед установкой антенной системы необходима установка квалифицированным установщиком СЗМ.

После установки СЗМ для антенной системы должны выполняться требования 11.2.2.

Примечание — Для поддержания надежного функционирования СЗМ установленной антенной системы СЗМ следует периодически inspectировать согласно IEC 62305-3:2006, раздел 7.

11.3 Заземление и уравнивание потенциалов антенных систем

11.3.1 Внутренняя защитная система

11.3.1.1 Общие положения

Если риск удара молнии больше, чем приемлемый риск, должна быть установлена внутренняя защитная система.

Внутренняя защитная система дополняет внешнюю защитную систему и выполняет функцию защиты от опасных разрядов. Данная система обеспечивает уравнивание потенциалов соединений (напрямую или с помощью разрядников/УЗИП), расположенных между:

- внешней защитной системой;
- внешними и внутренними металлическими частями;
- внешними и внутренними электрическими схемами.

Перенапряжения, наведенные в коаксиальных кабелях кабельной сети, могут вызывать искрение и создавать риск возгорания. Использование внутренней СЗМ может устранить опасное искрение между различными объектами в здании с помощью:

- уравнивания потенциалов путем соединения экранов кабелей сети и экранов ответвляющих кабелей на каждом этаже с шиной уравнивания потенциалов для создания замкнутых петель уравнивания потенциалов;

- электрической изоляции;
- разделительных дистанций между оборудованием и компонентами кабельной системы, иными проводящими частями здания и электрическим оборудованием.

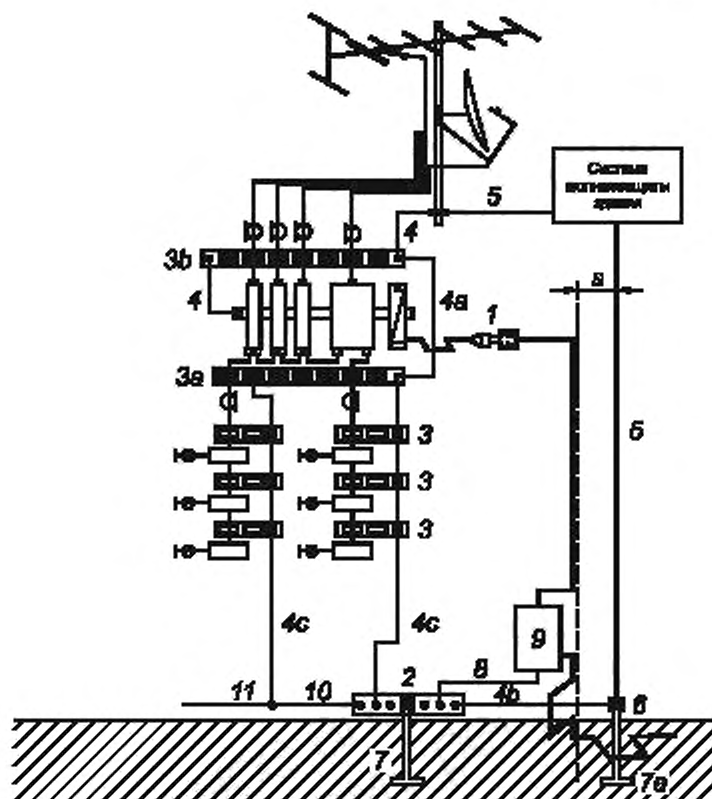
Установка внутренней защитной системы входит в сферу ответственности установщика СЗМ.

11.3.1.2 Защита с помощью дополнительных разрядных проводников

Для обеспечения достаточной устойчивости к токам от электрических разрядов сумма всех сечений экранов кабелей должна быть не менее 16 мм^2 для меди или не менее 25 мм^2 для алюминия. Это может быть достигнуто путем установки дополнительных разрядных проводников 4d, как показано на рисунке 16. Необходимо избегать образования индуктивных петель, поэтому проводник 4d должен располагаться параллельно и вблизи коаксиального кабеля.

Дополнительные разрядные проводники обеспечивают защиту от искрения и возгорания в случаях разрядов молний или из-за наводок от ударов молнии вблизи.

Защита от бросков напряжения во внутреннем проводнике коаксиального кабеля может быть обеспечена путем использования специального оборудования. Необходимо следовать инструкциям по монтажу от производителя оборудования и изложенным выше правилам установки.



1 — сеть электропитания; 2 — главная шина заземления; 3, 3а, 3б — шины выравнивания потенциалов; 4, 4а — защитные выравнивающие проводники (сечение медного провода сплошного круглого сечения не менее 16 мм^2 согласно IEC 62305-3); 4б — земляной выравнивающий проводник (сечение медного провода не менее 16 мм^2 согласно 11.3.2; 4с — дополнительные выравнивающие проводники (сечение медного провода сплошного круглого сечения не менее 16 мм^2 согласно IEC 62305-3); 5 — внешний заземляющий проводник здания (сечение медного провода не менее 50 мм^2); 6 — зажим заземления; 7 — заземляющий электрод строения; 7а — заземляющий электрод СЗМ; 8 — защитный проводник (РЕ); 9 — блок распределения электроэнергии с УЗИП; 10 — внутридомовой заземляющий проводник или шина (например, кольцевой защитный выравнивающий проводник); 11 — стационарный зажим заземления или иное оборудование выравнивания потенциалов, S — разделяющая дистанция согласно IEC 62305-3

Рисунок 16 — Пример защиты антенной системы (не установленной в защищенном объеме) с помощью дополнительного защитного проводника ($R > R_1$)

11.3.2 Заземляющие проводники

Оконечное оборудование и проводники должны быть спроектированы устойчивыми к разрядным токам. Заземляющие проводники следует устанавливать прямо и вертикально для обеспечения кратчайшего пути к системе заземления.

Заземляющий проводник должен иметь сечение не менее 16 мм^2 открытого или изолированного медного провода, не менее 25 мм^2 изолированного алюминиевого провода или не менее 50 мм^2 железной шины. Следует использовать материалы, не подверженные коррозии при взаимном контакте.

Если заземляющий проводник может быть доступен для прикосновения в течение длительного времени или установлен в месте, где находится много людей, следует предусматривать защиту от прямого контакта. В таких случаях заземляющий проводник следует устанавливать в защитных трубах (ПВХ толщиной 3 мм).

Допускается использование естественных компонентов, например (см. рисунок 17):

- металлические установки, если их использование допускается локальными правилами, если они имеют надежный электрический контакт между своими частями, а также если их размеры соответствуют вышеуказанным требованиям к заземляющим проводникам;

- металлические рамы конструкций;
- металлическая арматура здания, соединенная между собой;
- элементы фасада здания, если их размеры соответствуют вышеуказанным требованиям к заземляющим проводникам и их толщина менее 0,5 мм, если они имеют надежный электрический контакт между частями в вертикальном направлении (обеспеченный болтами, винтами, сваркой, твердой пайкой, обжимом).

Исключению подлежат следующие компоненты:

- защитные земляные и/или нейтральные проводники сети электроснабжения;
- внешние проводники коаксиальных кабелей.

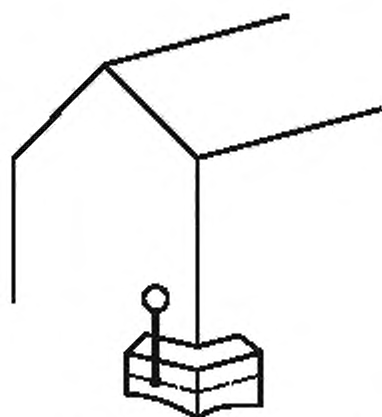


Рисунок 17а — Проводник в фундаменте здания

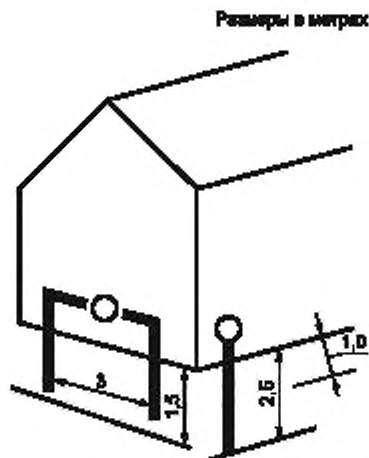


Рисунок 17b — Металлические штыревые заземляющие электроды¹⁾

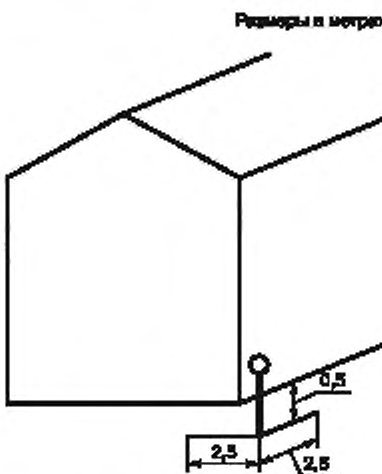


Рисунок 17с — Стальные полосы¹⁾

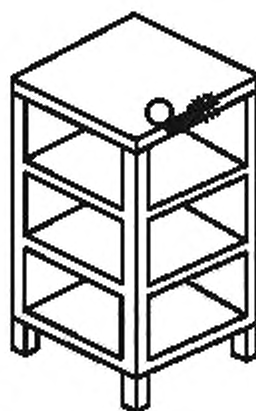


Рисунок 17d — Металлоконструкции

○ — зажим заземления; ## — бронированная/стальная конструкция

Рисунок 17 — Примеры механизмов заземления (минимальные размеры)

11.3.3 Система заземления

Система заземления должна быть обеспечена одним из следующих методов (см. рисунок 17):

- подключение к системе заземления здания;

¹⁾ Минимальная дистанция — 1 м от стен и фундамента.

- подключение к:

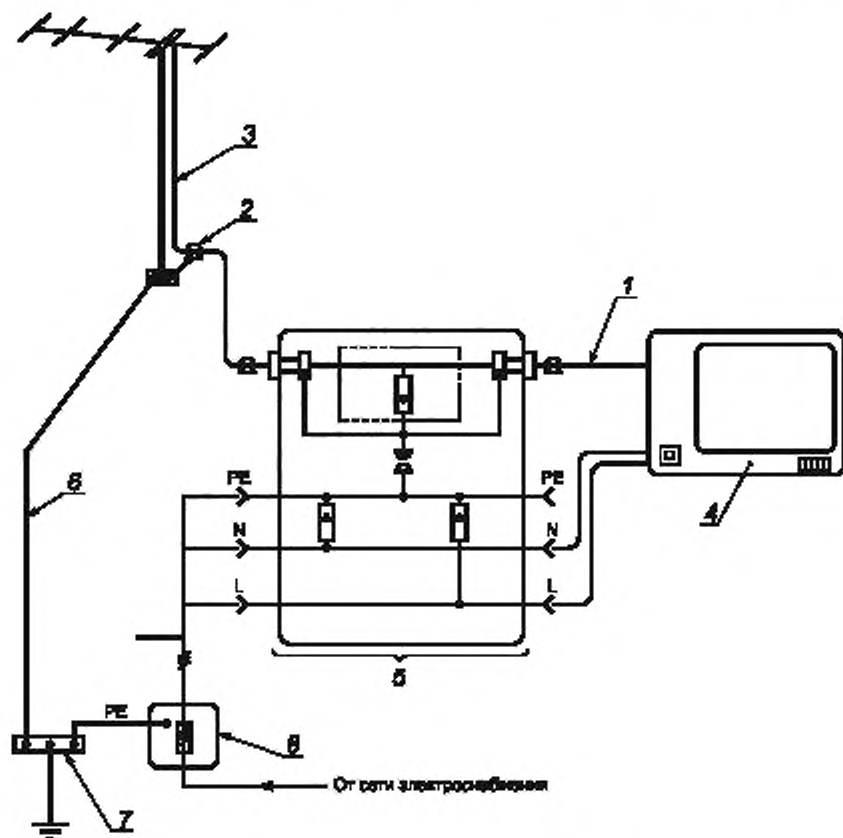
- а) минимум двум горизонтальным заземляющим электродам длиной минимум 2,5 м, расположенных под углом не менее 60° один к другому, минимум на глубине 0,5 м и не ближе 1 м к фундаменту, или
 б) вертикальному или наклонному заземляющему электроду длиной минимум 2,5 м или к двум заземляющим электродам длиной минимум 1,5 м на расстоянии 3 м один от другого и не ближе 1 м к фундаменту.
 Минимальное сечение каждого заземляющего электрода должно быть 50 мм² для электрода из меди или 90 мм² для электрода из горячеоцинкованной или нержавеющей стали.

Естественные компоненты, такие как соединенная между собой арматура здания или другие подходящие подземные металлические структуры, заделанные в фундамент здания, размеры которых удовлетворяют вышеуказанным требованиям, также могут быть использованы.

Примечание — Система заземления может быть создана на основе проводника, огибающего периметр объекта и погруженного в землю минимум на 80 % длины.

11.4 Защита от перенапряжения

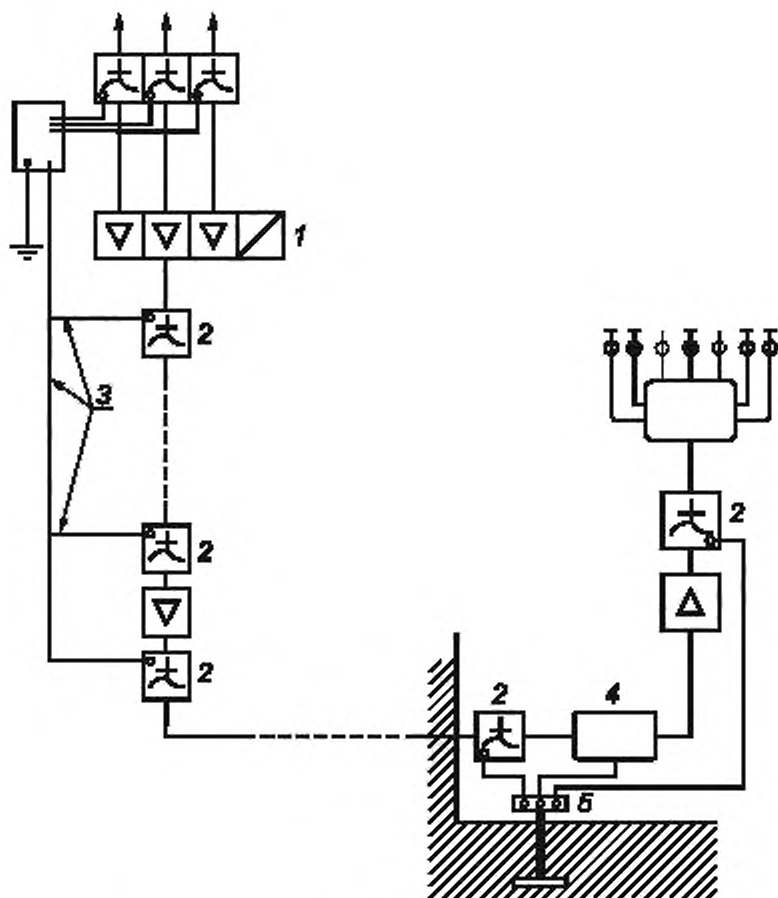
Наводки могут индуцировать высокие напряжения на узлах сопряжения, системных розетках, головных станциях кабельной сети и на входах абонентского оборудования. Защита может быть достигнута, например, путем уравнивания потенциалов через ОПН. Примеры приведены на рисунках 18, 19.



1 — защищенная часть; 2 — металлический экран коаксиального кабеля, подключенный к антенной мачте (следует использовать решение с защитой от воды); 3 — коаксиальный кабель; 4 — абонентский терминал; 5 — ОПН;
 6 — заземляющий проводник; 7 — главная шина заземления; 8 — домовое подключение

Примечание — ОПН могут быть также установлены на входы оконечного оборудования, используемого в многоквартирных жилых зданиях.

Рисунок 18 — Пример установки ОПН в многоквартирном жилом здании



1 — головная станция, 2 — коаксиальный ОПН; 3 — защитный уравнивающий проводник; 4 — узел сопряжения, 5 — главная шина заземления

Рисунок 19 — Пример установки коаксиального ОПН в многоквартирном жилом здании

12 Механическая устойчивость

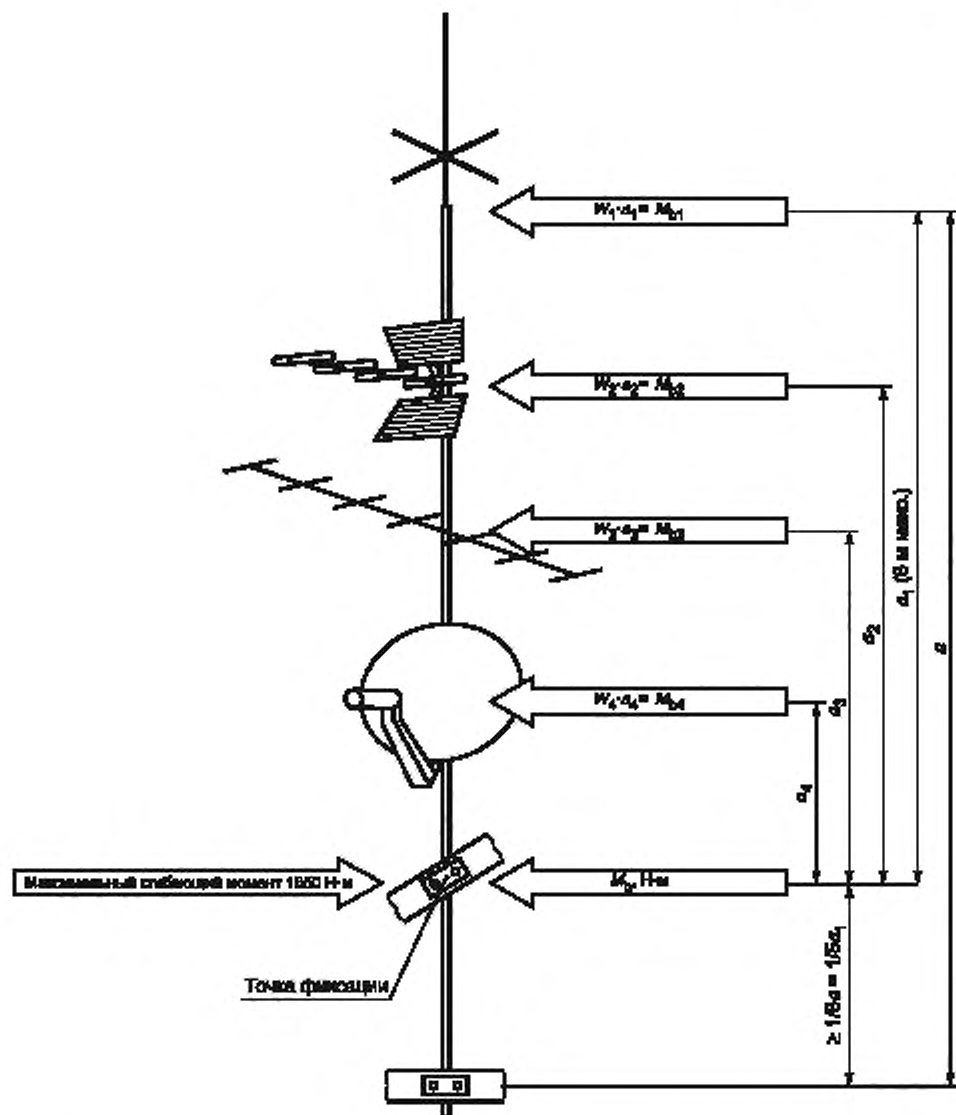
12.1 Общие требования

Настоящий стандарт относится только к механической устойчивости наружных антенных систем, включая спутниковые антенны.

Все части антенной системы должны быть спроектированы так, чтобы выдерживать максимальные ветровые нагрузки, описанные ниже, без повреждений и отрывов отдельных компонентов.

12.2 Изгибающий момент

Для антенных систем с мачтами максимальной длиной до 6 м (рисунок 20) изгибающий момент в точке крепления не должен превышать $1650 \text{ Н} \cdot \text{м}$. Сюда входит ветровая нагрузка мачты. Закрепленная часть мачты должна быть равна как минимум $1/6$ полной длины.



a_i — расстояние от точки фиксации мачты до антенны номер i ; M_{bi} — изгибающий момент антенны номер i ;
 M_b — сумма изгибающих моментов всех антенн мачты; W_i — ветровая нагрузка антенны номер i

Примечание — Если длина мачты более 6 м или если ожидается, что ее изгибающий момент будет превышен, или если используются нестандартные методы крепления, то должны быть привлечены квалифицированные специалисты для проверки безопасности установки и/или здания. Может потребоваться проверка устойчивости места установки мачты.

Рисунок 20 — Пример изгибающего момента на антенной мачте

12.3 Значения давления ветра

Для определения нагрузок на мачты допускается применять следующие значения:

- если антенная система установлена в пределах 20 м от уровня земли, то значение p (давление ветра) принимают равным 800 Н/м^2 (скорость ветра 36 м/с, т. е. приблизительно 130 км/ч);

- если антенная система установлена выше 20 м от уровня земли, то значение p (давление ветра) принимают равным 1100 Н/м² (скорость ветра 42 м/с, т. е. приблизительно 150 км/ч).

Ветровая нагрузка антенны должна быть рассчитана по формуле

$$W = c\rho A,$$

где W — ветровая нагрузка, Н;

c — коэффициент нагрузки;

A — площадь компонента, м².

Коэффициент нагрузки c принимают равным 1,2.

Нагрузку от снега и льда не учитывают.

Примечание — В зависимости от условий внешней среды допускается использовать большие или меньшие значения давления ветра, например:

- для скорости ветра 45 м/с (160 км/ч) давление ветра 1250 Н/м²;

- для скорости ветра 56 м/с (200 км/ч) давление ветра 1900 Н/м².

Изгибающий момент в точке фиксации следует рассчитывать по формуле

$$M_b = W_1 a_1 + W_2 a_2 + \dots$$

где M_b — изгибающий момент, Н · м;

W_1, W_2 — ветровая нагрузка, Н;

a_1, a_2 — длина мачты от антенны до точки фиксации, м.

12.4 Конструкция мачты

Если мачта сконструирована из стали, сталь должна иметь гарантированный предел растяжения и максимальная нагрузка не должна превышать 90 % предела растяжения ($0,9 B_{0,2}$), т. е. чтобы мачта при перегрузке не ломалась, а только сгибалась.

Минимальная толщина стенки мачты в зоне крепления должна быть 2 мм.

12.5 Данные, которые должны быть предоставлены

Производитель антенны должен предоставлять следующие данные для давления ветра $p = 800$ Н/м²:

а) ветровые нагрузки антенны;

б) максимальный изгибающий момент мачты в точке фиксации.

Примечание — Для конвертации рассчитанных значений для давления ветра $p = 800$ Н/м² в значения для давлений ветра $p = 1100$ Н/м² используют коэффициент 1,37 (отношение 1100/800).

Приложение А
(справочное)

Импеданс цепи заземления

A.1 Общие положения

Заземление и уравнивание потенциалов систем и оборудования играют две жизненно важные роли. Во-первых, они создают путь для статических токов и токов утечки, обеспечивая безопасный разряд и предотвращая появление опасных напряжений между оборудованием и потенциалом земли. Вторая роль, наиболее критичная, — это обеспечение защиты абонентов, персонала и иных лиц в случае возникновения аварийных ситуаций на оборудовании, в результате которых на его открытых частях может появиться опасное напряжение.

A.2 Заземление в аварийных ситуациях

Обеспечение безопасного заземления в общем случае не является задачей кабельной сети. По определению, оборудование класса защиты II не может стать причиной отказов заземления, а оборудование класса защиты I защищено своим собственным заземляющим подключением: аварийный ток поэтому не должен течь через систему кабельной сети. Однако бывают случаи, когда используют общий заземляющий электрод (например, уличный отсек, как показано на рисунке 1), и в обязанности установщика кабельной системы входит убедиться в существовании адекватной защиты.

Основное требование для безопасного заземления — сопротивление пути аварийного тока должно быть достаточно мало, чтобы протекающий ток был достаточен для своевременного срабатывания любого защитного устройства (такого как предохранитель или автомат защиты).

Максимальное значение импеданса цепи Z_{\max} может быть рассчитано по закону Ома

$$Z_{\max} = \frac{U}{I_f}$$

где U — напряжение питания отказавшего оборудования;

I_f — результирующий аварийный ток, требуемый для срабатывания защитного отключающего устройства.

Значение I_f зависит от типа, рабочих характеристик защитного устройства и от требуемого времени отключения. Зная требуемое время отключения, значение I_f может быть получено из предоставленной производителем защитного устройства характеристики время/ток.

Значение U имеет постоянное значение, однако необходимо учитывать провал напряжения, вызванный повышенным аварийным током.

В некоторых случаях невозможно получить необходимый импеданс цепи защиты, например, когда используют стандартные предохранители, при этом в системе установлены источники питания с защитой по току.

A.3 Заземление для защиты от опасного напряжения прикосновения

Уравнивание потенциалов разработано для предотвращения возникновения опасной разности потенциалов между открытыми проводящими частями любого оборудования и коммуникаций (например, труб водоснабжения) внутри установки. В дополнение к требованиям уравнивания потенциалов необходимо убедиться, что уравнивающая структура не имеет значительного потенциала относительно локальной земли. Такая ситуация может происходить при появлении статического электричества при особых состояниях атмосферы или из-за токов утечки от оборудования с питанием класса защиты II. В данном случае сопротивление цепи заземления является важнейшим фактором для уверенности в отсутствии опасного напряжения прикосновения на уравнивающей структуре.

В общем случае, как показано на рисунке А.1, подразумевают, что напряжение прикосновения сети с выровненными потенциалами должно быть менее 45 В. Если проектируемое значение составляет 35 В, то для допустимого тока утечки 3,5 мА максимальное сопротивление цепи заземления составляет 10 кОм. Это легко достижимо путем использования любого из методов, описанных в 11.3.3. Обычно значение сопротивление цепи заземления также должно быть выбрано так, чтобы быть эффективным для защиты от появления статического электричества, возникающего при атмосферных возмущениях.

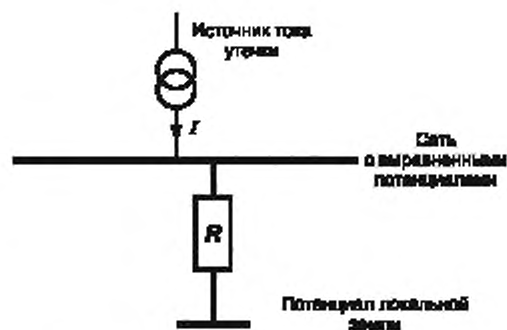


Рисунок А.1 — Сопротивление цепи заземления

Необходимо учитывать, что устройства класса II могут иметь максимальный ток утечки 0,25 мА СКЗ или 0,5 мА СКЗ, при этом уравнивание потенциалов не обязательно, но рекомендуется. Безопасный ток прикосновения должен быть менее 3,5 мА СКЗ, поэтому суммарный ток утечки от всех устройств класса II не должен превышать 3,5 мА СКЗ, иначе обязательно выполнять уравнивание потенциалов.

Однако в больших кабельных сетях, содержащих много устройств класса II (усилители, абонентские приставки, телевизоры, видеоманитофоны вносят свой вклад в полный ток утечки), требования к максимальному сопротивлению цепи заземления могут быть трудновыполнимыми. При 1000 подключенных устройствах (суммарный ток утечки до 0,5 А) импеданс цепи заземления должен быть менее 70 Ом. Необходимо подчеркнуть, что данный пример относится к совокупному току утечки от устройств класса II, а не к аварийным токам, как описано в А.2.

А.4 Временные меры безопасности

Если система содержит устройства класса II и в ней отсутствует уравнивание потенциалов, то на экране коаксиального кабеля может присутствовать наведенное напряжение (см. А.3). Даже в системах с уравниванием потенциалов при установке и обслуживании оборудования необходимо проверять непрерывность системы уравнивания потенциалов. В общем случае риск для обслуживающего персонала может быть минимизирован путем временной организации функционального заземления между экраном кабеля и заземляющим устройством электрической установки.

Можно рассмотреть два уровня реакции на напряжения на открытых металлоконструкциях.

а) Реакция на прикосновение, наблюдающаяся при токах утечки более 0,25 мА, вызывающая моментальный мускульный рефлекс. Хотя такое воздействие не может вызвать долгосрочных физиологических проблем, временная потеря контроля очень опасна, если обслуживающее лицо работает на открытых позициях. Например, работа на высоте, работа на влажном основании и т. п. Риск может быть минимизирован путем установки функционального заземления для снижения наведенного напряжения на любой открытой металлоконструкции. Обслуживающее лицо, работающее на такой установке, должно:

- самостоятельно обеспечить непрерывность локальной земли и в дальнейшем использовать данное заземляющее соединение для минимизации любого наведенного напряжения, которое может присутствовать на антенной установке, путем создания временных уравнивающих соединений;
- изолировать от сети электропитания все устройства, подключенные напрямую или через внутренние соединения к антенной установке, чтобы исключить возможность появления наведенных напряжений и токов прикосновения;
- использовать функциональное заземление системы, как описано ниже.

б) Реакция на опасный ток прикосновения (неотпускающий ток), который составляет 3,5 мА СКЗ, при котором человек не может самостоятельно освободиться от контакта. В простых установках, где не используется уравнивание потенциалов, количество устройств класса II должно быть ограничено, чтобы суммарный ток утечки не превышал 3,5 мА СКЗ.

Для установки и обслуживания оборудования обслуживающий персонал должен:

- функционально заземлить распределяющий усилитель и / или каждый из коаксиальных кабелей в центральной точке;
- функционально заземлить один из коаксиальных кабелей в удобной точке, обеспечив связь с низким импедансом данного кабеля и остальных кабелей;
- убедиться, что все временные уравнивающие устройства (как показано на рисунках 10—15 и объяснено в примечаниях 1 к ним) установлены и используются.

Функциональное заземление может быть подключено к земле источника электропитания радиально (включая схему освещения), по кольцевой схеме или напрямую через основной заземляющий зажим здания. Минимальное сечение данного временного проводника должно быть не менее 1,5 мм², предпочтительно 2,5 мм², и проводник должен быть с защитным покрытием.

Перед началом работы монтажник должен самостоятельно убедиться в целостности локальной земли.

Приложение В
(справочное)

Использование экранированных проводов для защиты установок с коаксиальными кабелями

В.1 Общие положения

Шкафы, содержащие усилитель и/или другое коаксиальное оборудование, имеют широкое распространение. В зонах со специфическим сопротивлением земли должны быть приняты специальные меры для защиты от ударов молнии. Для защиты коаксиальных кабелей следует применять экранированные кабели, стальные трубы и т. п.

Такие меры должны защитить коаксиальные кабели от прямых попаданий молнии и от повреждающих воздействий со стороны ближайших подземных установок, металлических конструкций, корней деревьев и т. п.

В.2 Свойства грунта, определяющие необходимость использования экранированных проводников

Если коаксиальные кабели проложены в грунте, то экранированные проводники следует использовать в зависимости от величины удельного электрического сопротивления ρ грунта в соответствии со следующими правилами (см. также таблицу В.1):

- $\rho < 100 \text{ Ом} \cdot \text{м}$ — экранированный проводник не нужен;
- $\rho = 100\text{—}1000 \text{ Ом} \cdot \text{м}$ — нужен один экранированный проводник;
- $\rho = 1000\text{—}3000 \text{ Ом} \cdot \text{м}$ — необходимы кабель с бронированием проводников или два экранированных проводника;
- $\rho > 3000 \text{ Ом} \cdot \text{м}$ — необходима прокладка кабеля в железной трубе.

Экранированные проводники следует прокладывать параллельно кабелю, на расстоянии приблизительно 30 см выше кабеля или по возможности непосредственно вдоль.

Таблица В.1 — Проводимость различных типов грунта

Тип грунта или воды	Типовое значение удельного сопротивления, Ом · м	Пределы значения сопротивления, Ом · м
Морская вода	2	0,1—10
Глина	40	8—70
Грунтовая вода	50	10—150
Смесь глины и песка	100	4—300
Сланцы, песчаник и т. п.	120	10—1000
Сырой глинистый грунт, торф	150	5—250
Пресная вода	250	100—400
Песок	2000	200—3000
Моренный гравий	3000	40—10 000
Гранит	25 000	10 000—50 000
Лед/замерзший грунт	100 000	10 000—1 000 000

В.3 Меры защиты подземных кабелей от прямого удара молнии

Экранированные проводники обычно состоят из стальных гальванизированных проводов диаметром 8 мм. Возможно использование иных материалов и диаметров, например в зоне защиты от коррозии.

Кабели, защищенные от молнии, обычно являются телекоммуникационными кабелями с частично проводящей пластиковой оболочкой в комбинации с металлическим экраном.

Стальные трубы обычно изготавливают из гальванизированной стали. Разрывы между ними должны быть минимальными. Разрывы должны соединяться или закрытыми металлическими оболочками, или как минимум тремя экранирующими проводами, расположенными вокруг трубы со смещением 120° один относительно другого.

Молниезащитные кабельные каналы обычно представляют собой или бронированные бетонные каналы, или электропроводящие металлические каналы.

Таблица В.2 дает обзор типовых уровней защиты в зависимости от способа защиты, $K_p = 1$ соответствует отсутствию защиты.

Таблица В.2 — Значения коэффициента защиты K_p подземного кабеля для различных способов защиты от прямого удара молнии

Способ защиты	K_p
Один экранирующий провод	0,6
Два экранирующих провода	0,4
Молниезащитный канал	0,1
Молниезащитный кабель	0,02
Стальная труба	0,01

Если желателен или необходим более точный расчет коэффициента защиты, он может быть определен по следующей формуле

$$K_p = \frac{\lg r_{12}}{\lg(r_{11}^2)} \cdot \frac{r_{22}}{r_{11} \cdot r_{22}}$$

где (см. рисунок В.1) r_{11} — радиус оболочки;

r_{12} — расстояние между центрами экранирующего провода и кабеля;

r_{22} — радиус экранирующего провода.

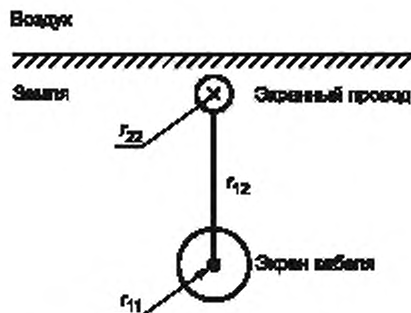


Рисунок В.1 — Принцип применения одного экранирующего провода

Для случая с двумя экранирующими проводами формула расчета коэффициента защиты следующая

$$K_p = \frac{\lg(r'_{12})}{\lg(r'_{11})} \cdot \frac{r'_{22}}{r'_{11} \cdot r'_{22}}, \quad r_{12} > (2r_{11}h)^{0,5} = r'_{11},$$

где (см. рисунок В.2) r'_{11} — расстояние между центрами кабеля и одного экранирующего провода;

r_{11} — радиус экрана кабеля;

$r'_{11} = (2r_{11}h)^{0,5}$;

$r'_{22} = (2r_{22}h^2bb')^{0,25}$;

r_{22} — радиус экранирующего провода;

h — глубина прокладки кабеля;

h' — глубина прокладки экранирующего провода;

b — расстояние между экранирующими проводами;

b' — расстояние между одним экранирующим проводом и проекцией второго относительно границы «воздух — грунт».

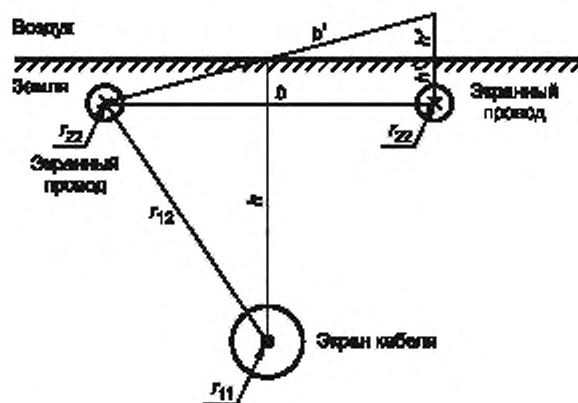


Рисунок В.2 — Принцип применения двух экранирующих проводов

Приложение ДА
(справочное)Сведения о соответствии ссылочных международных стандартов
межгосударственным стандартам

Таблица ДА.1

Обозначение ссылочного международного, европейского стандарта	Степень соответствия	Обозначение и наименование соответствующего межгосударственного стандарта
IEC 60065:2001	—	* 1)
IEC 60364 (all parts)	—	*
IEC 60364-1	MOD	ГОСТ 30331.1—2013 (IEC 60364-1:2005) «Электроустановки низковольтные. Часть 1. Основные положения, оценка общих характеристик, термины и определения»
IEC 60364-5-52	—	* 2)
IEC 60364-5-54	—	* 3)
IEC 60529	MOD	ГОСТ 14254—96 (МЭК 529—89) ⁴⁾ «Степени защиты, обеспечиваемые оболочками (Код IP)»
IEC 60617	—	*
IEC 60825-1	IDT	ГОСТ IEC 60825-1—2013 «Безопасность лазерной аппаратуры. Часть 1. Классификация оборудования, требования и руководство для пользователей»
IEC 60825-2	IDT	ГОСТ IEC 60825-2—2013 «Безопасность лазерной аппаратуры. Часть 2. Безопасность волоконно-оптических систем связи»
IEC 60950-1:2005	—	* 5)
IEC 60990	—	* 6)
IEC 61140:2001	—	* 7)
IEC 62305 (all parts)	—	*
IEC 62305-2:2006	—	* 8)
IEC 62305-3:2006	—	*

¹⁾ Действует ГОСТ IEC 60065—2013 «Аудио-, видео- и аналоговая электронная аппаратура. Требования безопасности», идентичный IEC 60065:2011.

²⁾ В Российской Федерации действует ГОСТ Р 50571.5.52—2011/МЭК 60364-5-52:2009 «Электроустановки низковольтные. Часть 5-52. Выбор и монтаж электрооборудования. Электропроводки».

³⁾ В Российской Федерации действует ГОСТ Р 50571.5.54—2013/МЭК 60364-5-54:2011 «Электроустановки низковольтные. Часть 5-54. Заземляющие устройства, защитные проводники и защитные проводники уравнивания потенциалов».

⁴⁾ Действует ГОСТ 14254—2015 (IEC 60529:2013).

⁵⁾ Действует ГОСТ IEC 60590-1—2014 «Оборудование информационных технологий. Требования безопасности. Часть 1. Общие требования», идентичный IEC 60950-1:2013.

⁶⁾ В Российской Федерации действует ГОСТ МЭК 60990—2010 «Методы измерения тока прикосновения и тока защитного проводника».

⁷⁾ Действует ГОСТ IEC 61140—2012 «Защита от поражения электрическим током. Общие положения безопасности установок и оборудования», идентичный IEC 61140:2009.

⁸⁾ В Российской Федерации действует ГОСТ Р МЭК 62305-2—2010 «Менеджмент риска. Защита от молнии. Часть 2. Оценка риска», идентичный IEC 62305-2:2010.

Окончание таблицы ДА.1

Обозначение ссылочного международного, европейского стандарта	Степень соответствия	Обозначение и наименование соответствующего межгосударственного стандарта
IEC 62305-4	—	*, 1)
ISO 3864-1:2002	—	*, 2)
EN 50117 (all parts)	—	*
EN 50164-1	—	*
EN 50164-2	—	*
EN 50174-2	—	*
EN 50310	—	*
CENELEC R 064-004	—	*
<p>* Соответствующий межгосударственный стандарт отсутствует. До его принятия рекомендуется использовать перевод на русский язык данного международного стандарта.</p> <p>Примечание — В настоящей таблице использованы следующие условные обозначения степени соответствия стандартов:</p> <ul style="list-style-type: none"> - IDT — идентичные стандарты; - MOD — модифицированные стандарты. 		

¹⁾ В Российской Федерации действует ГОСТ Р МЭК 62305-4—2016 «Защита от молнии. Часть 4. Защита электрических и электронных систем внутри зданий и сооружений».

²⁾ Действует ГОСТ ISO 3864-1—2013 «Графические символы. Сигнальные цвета и знаки безопасности. Часть 1. Принципы проектирования знаков и сигнальной разметки», идентичный ISO 3864-1:2011.

Библиография

- [1] IEC 60728-11 Edition 3.0, 2010-06 Cable networks for television signals, sound signals and interactive services — Part 11: Safety (Сети кабельные для передачи звуковых и телевизионных сигналов и интерактивных услуг. Часть 11. Безопасность)

УДК 654.197:006.354

МКС 33.060.40

Ключевые слова: безопасность, заземление, кабельная сеть, защита от молнии, уравнивание потенциалов

Редактор переиздания *Е.И. Мосур*
Технические редакторы *В.Н. Прусакова, И.Е. Черепкова*
Корректор *Е.И. Рычкова*
Компьютерная верстка *Д.В. Кардановской*

Сдано в набор 16.04.2020. Подписано в печать 16.08.2020. Формат 60 × 84^{1/8}. Гарнитура Ариал.
Усл. печ. л. 5,58. Уч.-изд. л. 5,05.

Подготовлено на основе электронной версии, предоставленной разработчиком стандарта

ИД «Юриспруденция», 115419, Москва, ул. Орджоникидзе, 11
www.junsizdat.ru y-book@mail.ru

Создано в единичном исполнении во ФГУП «СТАНДАРТИНФОРМ»
для комплектования Федерального информационного фонда стандартов,
117418 Москва, Нахимовский пр-т, д. 31, к. 2.
www.gostinfo.ru info@gostinfo.ru