
МЕЖГОСУДАРСТВЕННЫЙ СОВЕТ ПО СТАНДАРТИЗАЦИИ, МЕТРОЛОГИИ И СЕРТИФИКАЦИИ
(МГС)
INTERSTATE COUNCIL FOR STANDARDIZATION, METROLOGY AND CERTIFICATION
(ISC)

МЕЖГОСУДАРСТВЕННЫЙ
СТАНДАРТ

ГОСТ
12.4.283—
2014

Система стандартов безопасности труда
КОМПЛЕКТ ЗАЩИТНЫЙ
ОТ ПОРАЖЕНИЯ ЭЛЕКТРИЧЕСКИМ ТОКОМ
Общие технические требования.
Методы испытаний

Издание официальное



Москва
Стандартинформ
2019

Предисловие

Цели, основные принципы и общие правила проведения работ по межгосударственной стандартизации установлены ГОСТ 1.0 «Межгосударственная система стандартизации. Основные положения» и ГОСТ 1.2 «Межгосударственная система стандартизации. Стандарты межгосударственные, правила и рекомендации по межгосударственной стандартизации. Правила разработки, принятия, обновления и отмены»

Сведения о стандарте

- 1 РАЗРАБОТАН Закрытым акционерным обществом «ПО ЭНЕРГОФОРМ» (ЗАО «ПО ЭНЕРГОФОРМ»)
- 2 ВНЕСЕН Федеральным агентством по техническому регулированию и метрологии
- 3 ПРИНЯТ Межгосударственным советом по стандартизации, метрологии и сертификации (протокол от 14 ноября 2014 г. № 72-П)

За принятие проголосовали:

Краткое наименование страны по МК (ИСО 3166) 004—97	Код страны по МК (ИСО 3166) 004—97	Сокращенное наименование национального органа по стандартизации
Армения	AM	Минэкономики Республики Армения
Беларусь	BY	Госстандарт Республики Беларусь
Казахстан	KZ	Госстандарт Республики Казахстан
Киргизия	KG	Кыргызстандарт
Россия	RU	Росстандарт

4 Приказом Федерального агентства по техническому регулированию и метрологии от 26 ноября 2014 г. № 1815-ст межгосударственный стандарт ГОСТ 12.4.283—2014 введен в действие в качестве национального стандарта Российской Федерации с 1 декабря 2015 г.

5 ВВЕДЕН ВПЕРВЫЕ

6 ИЗДАНИЕ (сентябрь 2019 г.) с Поправкой (ИУС 1—2016)

Информация о введении в действие (прекращении действия) настоящего стандарта и изменений к нему на территории указанных выше государств публикуется в указателях национальных стандартов, издаваемых в этих государствах, а также в сети Интернет на сайтах соответствующих национальных органов по стандартизации.

В случае пересмотра, изменения или отмены настоящего стандарта соответствующая информация будет опубликована на официальном интернет-сайте Межгосударственного совета по стандартизации, метрологии и сертификации в каталоге «Межгосударственные стандарты»

© Стандартиформ, оформление, 2015, 2019



В Российской Федерации настоящий стандарт не может быть полностью или частично воспроизведен, тиражирован и распространен в качестве официального издания без разрешения Федерального агентства по техническому регулированию и метрологии

Содержание

1 Область применения	1
2 Нормативные ссылки	1
3 Термины и определения	2
4 Общие технические требования	2
5 Маркировка	4
6 Упаковка и хранение	4
7 Транспортирование	4
8 Гарантия изготовителя	5
9 Методы испытаний	5

Введение

Объектом стандартизации является индивидуальный защитный комплект, включающий специальную одежду, специальную обувь и средства защиты рук, предназначенный для обеспечения безопасности персонала при возможном воздействии напряжения, наведенного на отключенном электрооборудовании, находящегося в зоне действия электромагнитного поля действующих электроустановок высокого напряжения, а также для защиты работающих от воздействия электрических полей промышленной частоты воздушных линий (ВЛ) и контактной сети (КС) железных дорог.

Система стандартов безопасности труда

КОМПЛЕКТ ЗАЩИТНЫЙ ОТ ПОРАЖЕНИЯ ЭЛЕКТРИЧЕСКИМ ТОКОМ

Общие технические требования. Методы испытаний

Occupational safety standards system. Safety set for protection from electrical shock.
General technical requirements and test methods

Дата введения — 2015—12—01

1 Область применения

Настоящий стандарт распространяется на индивидуальные защитные комплекты (спецодежда, спецобувь, средства защиты рук) (далее — комплекты), предназначенные для защиты персонала, занимающегося обслуживанием либо ремонтом отключенного электрооборудования, которое может оказаться под наведенным напряжением.

Настоящий стандарт устанавливает требования к защитным комплектам и методы их испытания.

2 Нормативные ссылки

В настоящем стандарте использованы нормативные ссылки на следующие межгосударственные стандарты:

ГОСТ 12.1.038 Система стандартов безопасности труда. Электробезопасность. Предельно допустимые значения напряжений прикосновения и токов

ГОСТ 12.4.049 Система стандартов безопасности труда. Ткани хлопчатобумажные и смешанные для спецодежды. Метод определения устойчивости к мокрой обработке

ГОСТ 12.4.172 Система стандартов безопасности труда. Средства индивидуальной защиты от электрических полей промышленной частоты. Комплекты индивидуальные экранирующие. Общие технические требования. Методы испытаний

ГОСТ 12.4.271 Система стандартов безопасности труда. Средства защиты рук от электромагнитных полей. Общие технические требования и методы испытаний

ГОСТ 12.4.276 Система стандартов безопасности труда. Средства защиты ног. Обувь специальная для защиты от электромагнитных полей. Общие технические требования и методы испытаний

ГОСТ 3813 Материалы текстильные. Ткани и штучные изделия. Методы определения разрывных характеристик при растяжении

ГОСТ 9913 Материалы текстильные. Методы определения стойкости к истиранию

ГОСТ 21050 Ткани для спецодежды. Метод определения устойчивости к сухой химической чистке¹⁾

Примечание — При пользовании настоящим стандартом целесообразно проверить действие ссылочных стандартов и классификаторов на официальном интернет-сайте Межгосударственного совета по стандартизации, метрологии и сертификации (www.easc.by) или по указателям национальных стандартов, издаваемым в государствах, указанных в предисловии, или на официальных сайтах соответствующих национальных органов по стандартизации. Если на документ дана недатированная ссылка, то следует использовать документ, действующий

¹⁾ В части технических тканей действуют ГОСТ 29104.4—91 «Ткани технические. Метод определения разрывной нагрузки и удлинения при разрыве», ГОСТ 29104.5—91 «Ткани технические. Методы определения раздражающей нагрузки».

на текущий момент, с учетом всех внесенных в него изменений. Если заменен ссылочный документ, на который дана датированная ссылка, то следует использовать указанную версию этого документа. Если после принятия настоящего стандарта в ссылочный документ, на который дана датированная ссылка, внесено изменение, затрагивающее положение, на которое дана ссылка, то это положение применяется без учета данного изменения. Если ссылочный документ отменен без замены, то положение, в котором дана ссылка на него, применяется в части, не затрагивающей эту ссылку.

3 Термины и определения

В настоящем стандарте применены следующие термины с соответствующими определениями:

3.1 электропроводящая ткань: Материал, сотканный или связанный из металлических или неметаллических проводящих нитей, из натуральных или синтетических волокон.

3.2 электропроводящая лента: Полоса электропроводящей ткани, сотканной из нити высокой электрической проводимости.

3.3 нить высокой электрической проводимости: Комплексная нить, изготовленная из металлических и неметаллических нитей, обладающая очень низким электрическим сопротивлением и высокой термической стойкостью.

3.4 экранирующая одежда: Одежда в составе: куртка с капюшоном, брюки (полукомбинезон) или полный комбинезон, выполненная с применением электропроводящей ткани, обеспечивающая защиту тела человека от вредного воздействия электрического поля и сопутствующих факторов и соединенная электрически с остальными частями комплекта, выполненными с применением электропроводящей ткани по ГОСТ 12.4.172.

3.5 система каналов высокой проводимости: Выполненная из электропроводящей ленты система эластичных шин, обеспечивающая шунтирование и стекание токов, вызванных наведенным напряжением, минуя тело человека.

3.6 контактный вывод: Участок системы каналов высокой проводимости, обеспечивающий электрическое соединение элементов защитного комплекта между собой.

3.7 контактный зажим переноса потенциала: Участок системы каналов высокой проводимости, свободный конец которого оснащен зажимом типа «крокодил» либо другим аналогичным устройством, предназначенным (в зависимости от вида работ) для соединения защитного комплекта с потенциалом «земли» либо потенциалом установки, на которой выполняется работа.

3.8 отпускающий ток: Электрический ток, не вызывающий при прохождении через тело человека непреодолимых судорожных сокращений мышц руки, в которой зажат проводник.

3.9 предельно допустимый уровень отпускающего тока: Наибольшее допустимое значение отпускающего тока.

3.10 накасник: Часть одежды, изготовленная из электропроводящей ткани и надеваемая на каску общего назначения, электрически соединяющаяся с остальными частями комплекта и дополнительно защищающая голову человека от вредного воздействия электрического поля и сопутствующих факторов.

3.11 шунт: Электрический проводник или магнитопровод, присоединяемый параллельно электрической или магнитной цепи для отвлечения части электрического тока или магнитного потока, когда нежелательно либо невозможно весь ток (поток) пропустить через данную цепь.

3.12 шунтирование: Процесс параллельного соединения электрического элемента с другим элементом, обычно с целью уменьшения итогового сопротивления цепи.

4 Общие технические требования

4.1 Требования к материалам комплекта

4.1.1 Огнестойкость

Верхний слой ткани, применяемой для изготовления комплектов, не должен распространять горение при соприкосновении с источником огня либо открытым пламенем (например, с электрической дугой).

4.1.2 Износостойкость

Материалы, используемые для изготовления комплектов, должны быть устойчивы к истиранию и обладать достаточной прочностью на разрыв.

Устойчивость внешнего слоя материала к истиранию должна быть не менее 500 циклов, разрывная нагрузка по основе — не менее 400 Н.

4.1.3 Электрическое сопротивление ткани

Электропроводящая ткань, используемая при изготовлении комплектов, должна иметь поверхностное сопротивление не более 2 Ом/м².

4.1.4 Электрическое сопротивление электропроводящей ленты

Электропроводящая лента, используемая при производстве защитных комплектов, должна иметь сопротивление, измеренное на образце длиной $l = 1$ м, не более 0,1 Ом.

4.1.5 Электрическая проводимость электропроводящей ленты

Электропроводящая лента должна обеспечивать протекание значительных токов, вызванных наведенным напряжением через защитный комплект. Протекание этих токов не должно сопровождаться выделением дыма, нагревом либо воспламенением ткани комплекта. Электрическая проводимость ленты должна обеспечивать протекание через образец ленты длиной 1 м тока силой 40 А в течении 20 с без появления дыма и заметной деформации ленты. Для достижения указанного требования допускается применение при изготовлении комплектов двоянной электропроводящей ленты.

4.2 Классификация и комплектация

ЭП 4(0) — индивидуальный защитный комплект, предназначенный для защиты электротехнического персонала от поражения электрическим током, вредного воздействия электрического поля и сопутствующих факторов, при выполнении работ на контактной сети (КС) переменного тока железных дорог и воздушных линиях (ВЛ) электропередачи напряжением до 1150 кВ включительно как на потенциале земли, так и на потенциале проводов.

В зависимости от исполнения комплекты подразделяют на:

а) защитный комплект для проведения работ в теплое время года — ЭП 4(0)л, состоящий из комбинезона либо куртки и полукомбинезона, накасника, перчаток и ботинок. Все элементы защитного комплекта — электропроводящие;

б) защитный комплект для проведения работ в холодное время года — ЭП 4(0)з, состоящий из утепленного комбинезона либо из утепленной куртки и утепленного полукомбинезона, накасника, перчаток и утепленных ботинок. Все элементы защитного комплекта — электропроводящие.

В зависимости от сезона и температуры окружающего воздуха допускается надевать защитные комплекты на утепленную одежду общего назначения. Не допускается надевать утепленную одежду поверх защитных комплектов.

Допускается применение разборной конструкции защитных комплектов летнего и зимнего исполнения с возможностью раздельного ремонта и чистки как верхнего слоя комплекта, подвергаемого усиленному загрязнению, атмосферному воздействию и повышенному износу, так и внутреннего слоя.

Каждому изготовленному комплекту присваивают порядковый номер.

4.3 Требования к элементам комплекта

4.3.1 Защитные перчатки

Защитные перчатки, используемые в комплекте, должны соответствовать требованиям ГОСТ 12.4.271.

4.3.2 Защитная обувь

Защитная обувь, используемая в комплекте, должна соответствовать требованиям ГОСТ 12.4.276.

4.3.3 Защитный накасник

Накасник, входящий в состав комплекта, изготавливают из электропроводящей ткани. Накасник соединяют с курткой (либо комбинезоном) комплекта посредством контактного вывода.

4.3.4 Куртка и полукомбинезон (комбинезон)

Куртка и полукомбинезон (комбинезон), входящие в состав защитного комплекта, изготавливают на основе пакета тканей, обеспечивающих следующие требования:

- разрывную нагрузку швов соединения деталей спецодежды — не менее 250 Н;
- соответствие санитарно-гигиеническим требованиям;
- возможность проведения работ в теплое и холодное время года;

- куртка и полукомбинезон комплекта должны обеспечивать возможность их электрического соединения между собой посредством контактных выводов.

4.3.5 Защитный комплект ЭП 4(0) по экранирующим свойствам должен соответствовать ГОСТ 12.4.172.

4.3.6 Защитный комплект должен обеспечивать ограничение тока, протекающего через тело человека, на уровне не более 6 мА (предельно допустимый отпускающий ток продолжительного воздействия для напряжения частотой 50 Гц) по ГОСТ 12.1.038 независимо от величины наведенного напряжения и характера вызвавшей это напряжение индукции (электростатической либо электромагнитной) при величине тока через комплект не менее 30 А в течение не менее чем 60 с без повреждения комплекта (задымление, возгорание, разрушение ткани).

4.3.7 Защитные комплекты при загрязнении подвергаются чистке. Способ чистки, применяемый к защитным комплектам (стирка либо химическая чистка), определяет производитель и указывает в маркировке комплекта. Комплект должен выдерживать не менее 10 циклов чистки без потери защитных свойств.

5 Маркировка

Маркировка, наносимая непосредственно на защитный комплект или на трудноудаляемую этикетку, прикрепленную к изделию, должна содержать:

- наименование комплекта;
- номер комплекта;
- наименование изготовителя и его товарный знак;
- размер;
- дату (месяц и год) изготовления;
- сведения о климатическом поясе, в котором может применяться комплект (при необходимости);
- сведения о способах ухода и требованиях к утилизации;
- сведения о нормативном документе (НД), в соответствии с которым изготовлено средство индивидуальной защиты (СИЗ);
- на клапане левого нагрудного кармана куртки (либо комбинезона) должен находиться шеврон с эмблемой защитного комплекта от наведенного напряжения. На шевроне должен быть изображен красный равнобедренный треугольник, распложенный вершиной вниз.

Маркировка, наносимая на индивидуальную упаковку изделия, должна содержать:

- наименование изделия;
- защитные свойства;
- наименование страны-изготовителя;
- наименование изготовителя, юридический адрес и его товарный знак;
- размер;
- дату (месяц и год) изготовления;
- сведения о нормативном документе (НД), в соответствии с которым изготовлено СИЗ.

6 Упаковка и хранение

6.1 Поскольку электропроводящая ткань, используемая для изготовления защитных комплектов, может окисляться при длительном воздействии атмосферной влаги, упаковка должна обеспечить максимальную защиту комплектов при их продолжительном хранении до начала эксплуатации.

6.2 Защитные комплекты упаковывают в индивидуальную упаковку, обеспечивающую защиту изделия от влаги.

6.3 В каждую индивидуальную упаковку вкладывают памятку-инструкцию по уходу за комплектом.

6.4 Комплекты в индивидуальных упаковках хранят в теплом, сухом и хорошо вентилируемом помещении.

6.5 Комплекты, находящиеся в эксплуатации, хранят вывешенными на плечики для одежды.

7 Транспортирование

Комплекты транспортируют в картонных коробках по НД любым видом транспорта в соответствии с правилами перевозки грузов, действующими на данном виде транспорта, при условии защиты их от влаги, механических повреждений, а также от воздействия технических масел и других агрессивных сред.

8 Гарантия изготовителя

Изготовитель гарантирует соответствие защитных комплектов требованиям стандарта при соблюдении условий эксплуатации, транспортирования и хранения.

Гарантийный срок хранения определяется производителем.

Гарантийный срок эксплуатации определяется в зависимости от условий эксплуатации в различных отраслях промышленности.

9 Методы испытаний

9.1 Испытание защитного комплекта электрическим током

Для подтверждения защитных свойств комплекта ЭП-4(0) проводят испытания на возможность шунтирования комплектом тела человека при протекании через комплект электрического тока и измерение тока, протекающего при этом через тело человека.

Для проведения испытаний используют специальный манекен. Поверхность манекена покрыта электропроводящим покрытием (фольгой) и разделена изолирующими промежутками на три зоны (см. рисунок 1). Каждая из электропроводящих зон соединена с соответствующей клеммой, обеспечивающей возможность подключения измерительных приборов либо соединительных проводов.

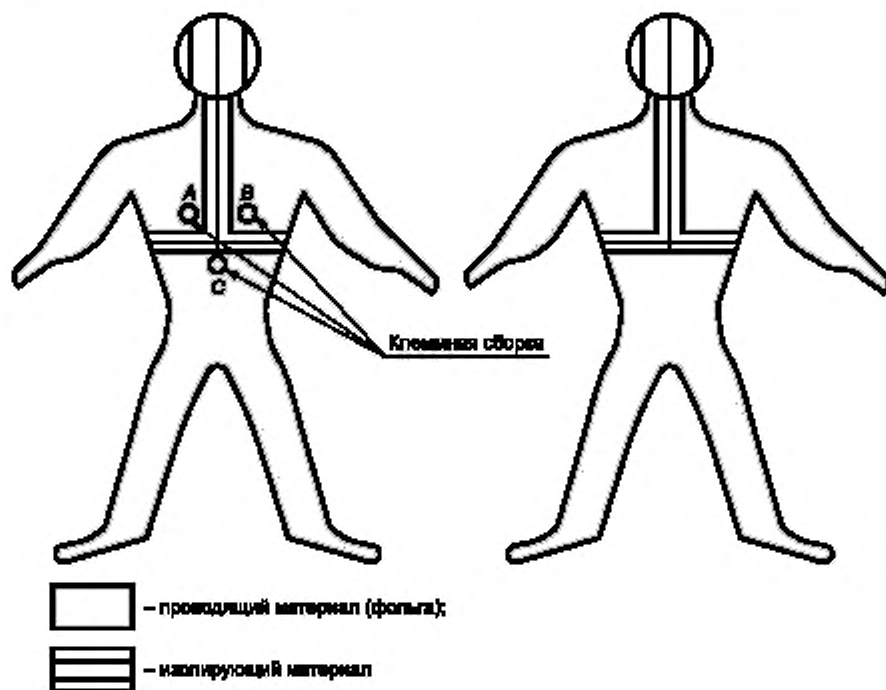


Рисунок 1 — Испытательный манекен, вид спереди и сзади

Испытательная установка работает в режиме источника тока и может выдавать ток нагрузки в диапазоне от 0 до 500 А.

Основные параметры электрической цепи при проведении испытаний фиксируют двухканальным запоминающим осциллографом.

Перед проведением испытаний проводят измерение электрического сопротивления комплекта.

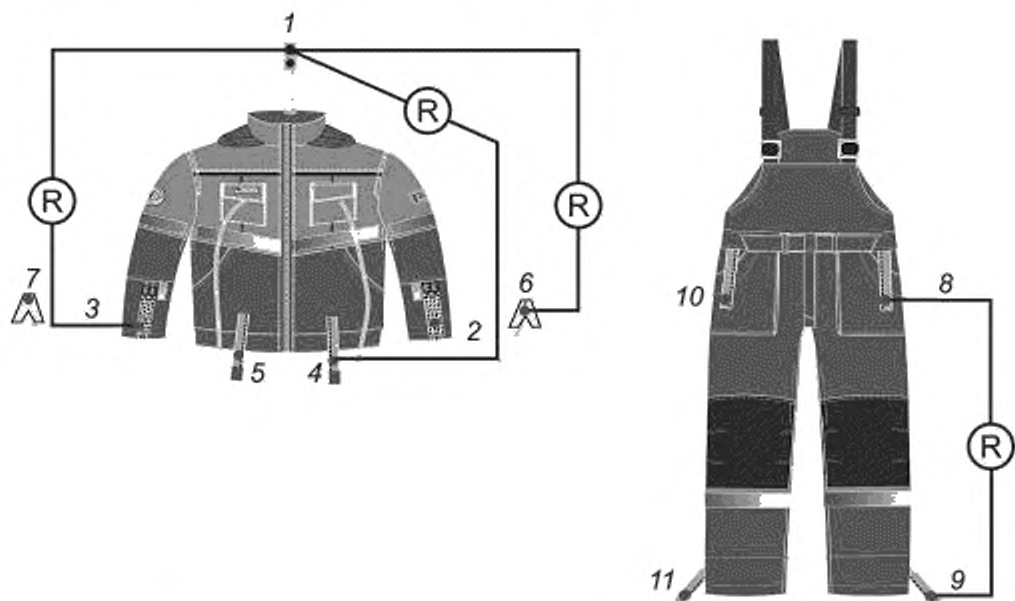
9.1.1 Измерение электрического сопротивления защитного комплекта

Испытанию подвергают каждый защитный комплект произведенной партии.

При проведении испытания используют омметр с классом точности не более 4 и выходным напряжением не более 10 В.

Элементы защитного комплекта: наkasник, куртка и полукombineзон — соединяют между собой посредством контактных выводов (см. рисунок 2).

Примечание — В процессе проведения измерений контактные выводы куртки и полукombineзона 4, 5 и 8, 10 (левый и правый) должны быть соединены с ответными выводами куртки.



1 — контактный вывод наkasника; 2, 3 — контактные выводы правого и левого рукавов; 4, 5 — контактные выводы от куртки к полукombineзону; 6, 7 — контактные выводы левого и правого зажимов переноса потенциала; 8, 10 — контактные выводы от полукombineзона к куртке; 9, 11 — контактные выводы от полукombineзона к ботинкам

Рисунок 2 — Контактные выводы защитного комплекта

Омметр подключают последовательно к контактному выводу наkasника 1 и:

- выводам на рукавах (правому и левому) 2, 3;
- выводам на штанинах полукombineзона (правому и левому) 9, 11;
- контактным зажимам переноса потенциала (правому и левому) 6, 7.

Обработка результатов

Новый защитный комплект считают соответствующим техническим требованиям, если измеренное электрическое сопротивление в каждом случае не превышает значения 10 Ом.

Комплекты, находящиеся в эксплуатации, перед каждым применением визуально осматривают и испытывают в соответствии с 9.1.1.

Защитные перчатки и защитная обувь также подлежат внешнему осмотру. Механические повреждения перчаток либо контактных выводов спецобуви не допускаются. Ремонт таких повреждений не производится. Поврежденные перчатки и обувь заменяют на новые.

9.1.2 Испытания возможности шунтирования комплектом тела человека при прохождении электрического тока по пути «рука — рука»

На защитный комплект подают электрический ток величиной не менее 30 А, который течет по пути «токоведущая часть — правая рука — тело — левая рука — заземленная часть» в течение не менее 60 с (см. рисунок 3).

9.1.2.1 На клеммной сборке испытательного манекена (см. рисунок 1) соединительными перемычками объединены клеммы А и С.

9.1.2.2 Между клеммами А и В включают резистор с сопротивлением 1 Ом.

9.1.2.3 На манекен устанавливают регистрирующий прибор.

9.1.2.4 На манекен надевают защитный комплект ЭП-4(0).

9.1.2.5 Схема испытаний приведена на рисунке 3.

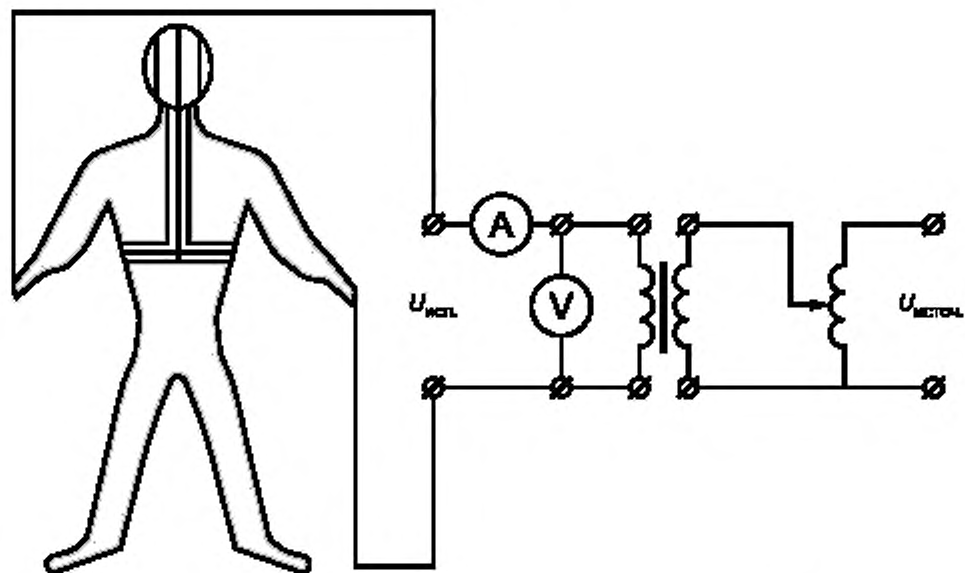


Рисунок 3 — Схема испытаний при прохождении тока по пути «рука — рука»

9.1.2.6 Поднимая напряжение, устанавливают ток, протекающий через защитный комплект, на уровне не менее 30 А.

9.1.2.7 Ток измеряют через резистор на манекене регистрирующим прибором.

9.1.2.8 Цепь остается замкнутой в течение не менее 60 с. Защитный комплект считают соответствующим техническим требованиям, если измеренный ток через резистор манекена не превышает значения 6 мА.

9.1.3 Испытания возможности шунтирования комплектом тела человека при прохождении электрического тока по пути «рука — ноги»

На защитный комплект подают электрический ток величиной не менее 30 А, который течет по пути «токоведущая часть — правая рука — тело — ноги — заземленная часть» в течение не менее чем 60 с (см рисунок 3).

9.1.3.1 На клеммной сборке испытательного манекена (см. рисунок 1) соединительными перемычками объединены клеммы А и В.

9.1.3.2 Между клеммами А и С включают резистор с сопротивлением 1 кОм.

9.1.3.3 На манекен устанавливают регистрирующий прибор.

9.1.3.4 На манекен надевают защитный комплект ЭП-4(0).

9.1.3.5 Схема испытаний приведена на рисунке 4.

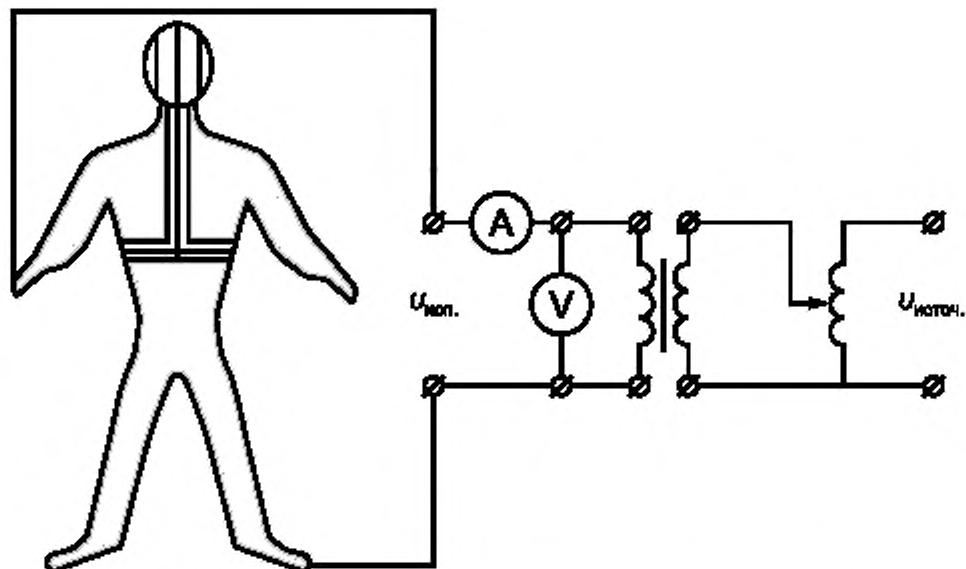


Рисунок 4 — Схема испытаний при прохождении тока по пути «рука — нога»

9.1.3.6 Поднимая напряжение, устанавливают ток, протекающий через защитный комплект, на уровне не менее 30 А.

9.1.3.7 Ток измеряют тока через резистор на манекене регистрирующим прибором.

9.1.3.8 Цепь остается замкнутой в течение не менее 60 с. Защитный комплект считают соответствующим техническим требованиям, если измеренный ток через резистор манекена не превышает значения 6 мА.

9.2 Испытание ткани на огнестойкость

Испытанию подвергают ткань верха защитного комплекта. В зависимости от конструкции комплекта это может быть электропроводящая либо неэлектропроводящая ткань.

При испытании поджигают прямоугольный, вертикально подвешенный образец размером 150×300 мм с помощью стандартного фитиля в заранее определенных условиях в испытательной установке (см. рисунки 5, 6) с последующим измерением обгоревшего участка и классификацией испытанной ткани согласно результатам испытания.

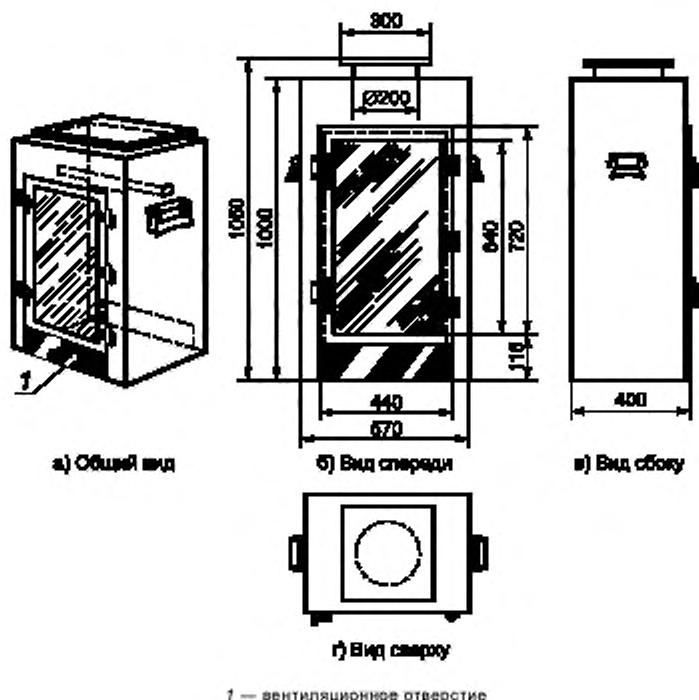
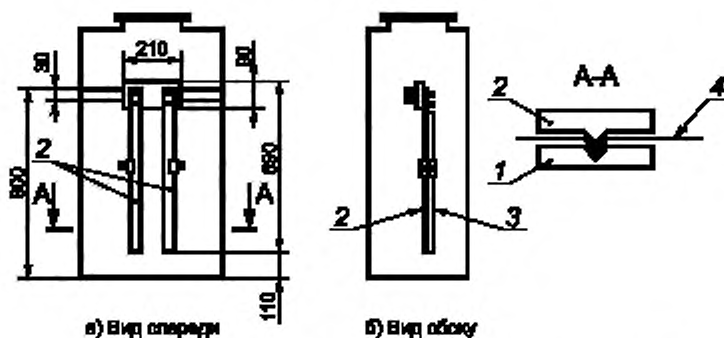


Рисунок 5 — Испытательная камера



1 — неподвижная поддерживающая конструкция; 2 — съемная полоса; 3 — прижимная полоса; 4 — испытуемый образец

Рисунок 6 — Держатель испытуемого образца в испытательной камере

Испытания считаются успешными, если для каждого из образцов выполняются следующие условия:

- сгоревшая зона образца менее или равна 100 см^2 ;
- сгоревшая зона не распространяется до вертикальных полос держателя испытуемого образца, а также до верхнего края образца.

9.3 Измерение электрического поверхностного сопротивления электропроводящей ткани

Испытанию подвергают образец электропроводящей ткани, используемой при изготовлении защитных комплектов.

9.3.1 Аппаратура и оборудование

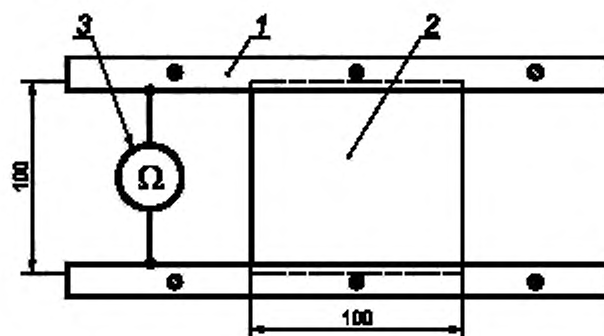
Омметр с классом точности не более 1 и выходным напряжением не более 10 В.

Испытательная рамка, состоящая из двух сдвоенных медных пластин с винтовым разъемным соединением.

Испытуемый образец — квадратный кусок электропроводящей ткани со стороной квадрата $L = 10$ см.

9.3.2 Подготовка к испытанию

Испытуемый образец закрепляют в сдвоенных медных пластинах. Пластины плотно стягивают винтами (см. рисунок 7). При этом не допускается натяжение ткани, способствующее лучшему контакту нитей и волокон ткани между собой.



1 — пластины; 2 — испытуемый образец; 3 — омметр

Рисунок 7 — Измерение электрического поверхностного сопротивления электропроводящей ткани

9.3.3 Проведение испытания

Омметр подключают к медным пластинам. Проводят измерение поверхностного сопротивления образца ткани.

9.3.4 Результаты испытаний

Испытуемый образец ткани считают соответствующим техническим требованиям, если измеренное значение поверхностного сопротивления не более 2 Ом/м^2 .

9.4 Измерение электрического сопротивления электропроводящей ленты

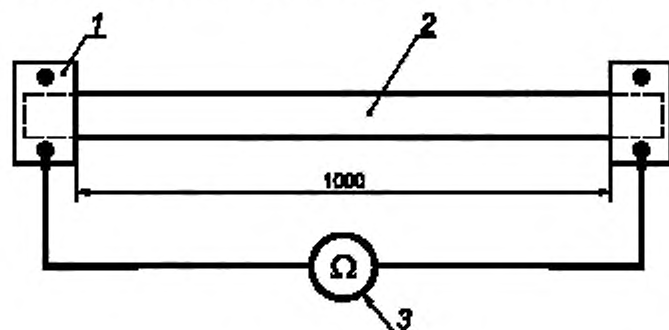
Испытанию подвергают образец электропроводящей ленты, используемой для изготовления системы каналов высокой проводимости защитного комплекта.

9.4.1 Аппаратура и оборудование (рисунок 8)

Омметр с классом точности не более 0,5 и выходным напряжением не более 10 В.

Испытательная рамка, состоящая из двух сдвоенных укороченных медных пластин с винтовым разъемным соединением.

Испытуемый образец — отрезок электропроводящей ленты длиной 1 м.



1 — разборные сдвоенные медные пластины; 2 — испытуемый образец; 3 — омметр

Рисунок 8 — Измерение электрического сопротивления электропроводящей ленты

9.4.2 Проведение испытания

Испытуемый образец закрепляют в сдвоенных медных пластинах. Пластины плотно стягивают винтами. Омметр подключают к медным пластинам. Проводят измерение сопротивления образца электропроводящей ленты.

9.4.3 Результаты испытаний

Испытуемый образец ленты считают соответствующим техническим требованиям, если измеренное значение сопротивления не более 0,1 Ом.

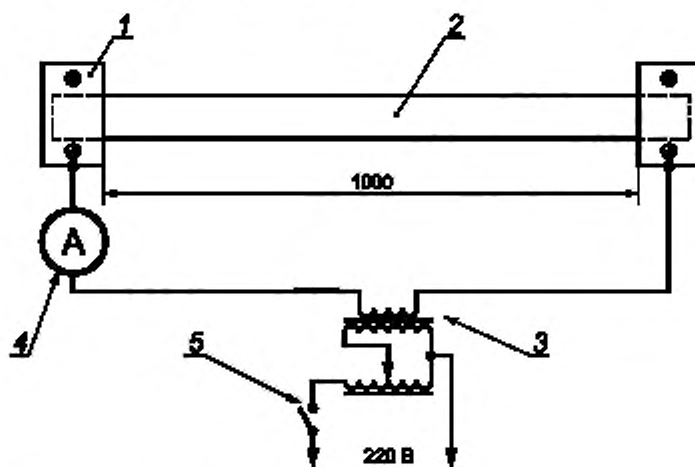
9.5 Определение электрической проводимости электропроводящей ленты

9.5.1 Аппаратура и оборудование:

- амперметр с диапазоном измерений 0 + 50 А и классом точности не более 1.0;
- источник регулируемого переменного напряжения, обеспечивающий ток в цепи нагрузки не менее 50 А;
- испытательная рамка, состоящая из двух коротких сдвоенных медных пластин с винтовым разъемным соединением;
- секундомер;
- испытуемый образец — отрезок электропроводящей ленты длиной 1 м.

9.5.2 Проведение испытания

Испытуемый образец закрепляют в сдвоенных медных пластинах. Пластины плотно стягивают винтами. Собирают испытательную схему (см. рисунок 9).



1 — разъемные сдвоенные медные пластины; 2 — испытуемый образец; 3 — регулируемый источник напряжения;
4 — амперметр; 5 — выключатель

Рисунок 9 — Определение электрической проводимости электропроводящей ленты

Включают источник напряжения. Плавным поднятием напряжения устанавливают ток в испытуемом образце $I = 40$ А. Установку отключают выключателем.

Для восстановления теплового состояния испытуемого образца прерывают испытания на 5 мин. По окончании перерыва включают выключатель и подают напряжение толчком на образец. Одновременно с включением выключателя запускают секундомер. По амперметру контролируют ток, протекающий через испытуемый образец $I = 40$ А. По истечении 20 с выключатель отключают.

9.5.3 Результаты испытаний

Испытуемый образец ленты считают соответствующим техническим требованиям, если по истечении 20 с протекания через него тока $I = 40$ А не произошло воспламенения либо задымления ленты, а также не было зафиксировано ее заметных деформаций.

9.6 Определение устойчивости материала комплекта к истиранию — по ГОСТ 9913.

9.7 Определение разрывной нагрузки материала комплекта — по ГОСТ 3813.

9.8 Определение устойчивости защитных свойств комплекта к мокрой обработке — по ГОСТ 12.4.049, к химической чистке — по ГОСТ 21050.

Ключевые слова: средства индивидуальной защиты, наведенное напряжение, комплект защитный от электромагнитных полей

Редактор *Е.И. Мосур*
Технические редакторы *В.Н. Прусакова, И.Е. Черепкова*
Корректор *Е.И. Рычкова*
Компьютерная верстка *Г.В. Струковой*

Сдано в набор 16.09.2019. Подписано в печать 24.09.2019. Формат 60 × 84¹/₈. Гарнитура Ариал.
Усл. печ. л. 1,86. Уч.-изд. л. 1,50.

Подготовлено на основе электронной версии, предоставленной разработчиком стандарта

ИД «Юриспруденция», 115419, Москва, ул. Орджоникидзе, 11.
www.jurisizdat.ru y-book@mail.ru

Создано в единичном исполнении во ФГУП «СТАНДАРТИНФОРМ»
для комплектования Федерального информационного фонда стандартов,
117418 Москва, Нахимовский пр-т, д. 31, к. 2.
www.gostinfo.ru info@gostinfo.ru

Поправка к ГОСТ 12.4.283—2014 Система стандартов безопасности труда. Комплект защитный от поражения электрическим током. Общие технические требования. Методы испытаний

В каком месте	Напечатано	Должно быть
Титульный лист, первая страница стандарта. Наименование стандарта	Система стандартов безопасности труда Комплект защитный от поражения электрическим током Общие технические требования и методы испытаний	Система стандартов безопасности труда Комплект защитный от поражения электрическим током Общие технические требования Методы испытаний

(ИУС № 1 2016 г.)