

ГОСТ Р ИСО 13861—2003

ГОСУДАРСТВЕННЫЙ СТАНДАРТ РОССИЙСКОЙ ФЕДЕРАЦИИ

МАШИНЫ ТРЕЛЕВОЧНЫЕ КОЛЕСНЫЕ

**Параметры конструктивные.
Номенклатура и обозначения**

Издание официальное

БЗ 2—2000/10

ГОССТАНДАРТ РОССИИ
Москва

Предисловие

1 РАЗРАБОТАН И ВНЕСЕН Техническим комитетом по стандартизации ТК 361 «Лесные машины»

2 ПРИНЯТ И ВВЕДЕН В ДЕЙСТВИЕ Постановлением Госстандарта России от 21 мая 2003 г. № 152-ст

3 Настоящий стандарт представляет собой идентичный текст ИСО 13861—2000 «Машины лесные. Колесные скиддеры. Обозначения конструктивных параметров и коммерческая спецификация»

4 ВВЕДЕН ВПЕРВЫЕ

© ИПК Издательство стандартов, 2003

Настоящий стандарт не может быть полностью или частично воспроизведен, тиражирован и распространен в качестве официального издания без разрешения Госстандарта России

МАШИНЫ ТРЕЛЕВОЧНЫЕ КОЛЕСНЫЕ

Параметры конструктивные.
Номенклатура и обозначенияWheeled skidders.
Definitions and specifications

Дата введения 2005—01—01

1 Область применения

Настоящий стандарт устанавливает единые обозначения конструктивных параметров, размеров и масс трелевочных машин по ГОСТ 29008 (далее — машины) на колесной базе в чокерном или бесчокерном исполнениях.

2 Нормативные ссылки

В настоящем стандарте использована ссылка на ГОСТ 29008—91 (ИСО 6814—83) Машины для лесного хозяйства мобильные и самоходные. Термины и определения

3 Конструктивные параметры и их обозначения

На рисунках 1—6 приведены обозначения основных параметров машин.

При необходимости параметры конкретной машины и их обозначения могут быть дополнены изготовителем.

3.1 Общие положения

3.1.1 Правая (левая) стороны машины — соответственно сторона машины справа (слева) от оператора, находящегося в кабине лицом по направлению движения машины передним ходом.

3.1.2 Передняя (задняя) части машины — соответственно части машины спереди (сзади) от оператора, находящегося в кабине лицом по направлению движения машины передним ходом.

3.1.3 Опорная плоскость отчета *CRP* — плоскость с ровной и твердой (бетонное основание и покрытие, не уступающее ему по твердости) поверхностью.

3.2 Масса

3.2.1 Эксплуатационная масса машины — масса машины, полностью оснащенной (включая инструмент, принадлежности и запасные части), полностью заправленной топливом, маслами, смазками и специальными жидкостями, а также масса оператора 75 кг.

3.2.2 Наибольшая эксплуатационная масса — эксплуатационная масса машины по 3.2.1 с наибольшим рабочим и дополнительным оборудованием в комплектации, указанной изготовителем.

3.2.3 Нагрузка на ось — часть эксплуатационной массы машины, приходящаяся в отдельности на переднюю и заднюю оси машины.

3.3 Главные конструктивные параметры

3.3.1 Длина шасси l_1 — расстояние по горизонтали между вертикальными плоскостями, перпендикулярными к продольной вертикальной плоскости машины и проходящими через крайние точки передней и задней частей машины.

Отвал толкателя и погрузочный манипулятор не учитывают. Предусматривается, что машина может содержать предохранительные шитки (бамперы) и тяговые (прицепные) брусья (рисунок 1).

3.3.2 Общая длина машины l_2 — расстояние по горизонтали между вертикальными плоскостями машины и плоскостями, проходящими через крайние переднюю и заднюю точки машины (при наличии отвала толкателя и его перемещении из верхнего положения в нижнее).

При этом обе крайние вертикальные плоскости перпендикулярны к продольной плоскости машины, а захват находится в транспортном положении.

3.3.3 Колесная база l_3 — расстояние по горизонтали от оси передних колес до оси задних колес, когда обе оси перпендикулярны к продольной вертикальной плоскости машины.

3.3.4 Расстояние от вертикальной оси шарнира рамы до дуги траектории отвала толкателя l_4 — расстояние по горизонтали от вертикальной оси шарнира рамы до вертикальной плоскости, касательной к дуге траектории, описываемой нижней кромкой отвала толкателя при его перемещении из крайнего верхнего положения h_3 в крайнее нижнее положение h_4 .

3.3.5 Расстояние от вертикальной оси шарнира рамы до передней части машины l_5 — расстояние по горизонтали от вертикальной оси рамного шарнира до вертикальной поперечной плоскости, проходящей через наиболее удаленную переднюю точку машины. Отвал толкателя и захват не учитывают.

3.3.6 Расстояние от вертикальной оси шарнира рамы до передней оси машины l_6 — расстояние по горизонтали от вертикальной оси шарнира рамы до оси передних колес.

3.3.7 Общая высота машины без груза h_1 — расстояние по вертикали между *GRP* и горизонтальной плоскостью, проходящей через самую высокую точку машины при транспортном положении рабочего оборудования.

3.3.8 Высота отвала толкателя h_2 — расстояние по вертикали от нижней кромки отвала толкателя, установленного на *GRP*, до верхней кромки отвала, исключая проушины и другие выступающие верх части.

3.3.9 Высота подъема отвала толкателя h_3 — наибольшее расстояние по вертикали, на которое может быть поднята нижняя кромка отвала толкателя от *GRP*.

3.3.10 Заглубление отвала толкателя h_4 — расстояние по вертикали от *GRP* до нижней кромки отвала толкателя в самом нижнем его положении.

3.3.11 Дорожный просвет h_5 — расстояние по вертикали от *GRP* до наиболее низкой точки центральной части машины. Ширину центральной части машины определяют как 25 % размера колеи w_2 в каждую сторону от центральной продольной вертикальной плоскости машины (рисунок 2).

3.3.12 Дорожный просвет под шарниром рамы h_6 — расстояние по вертикали от *GRP* до самой нижней точки шарнира рамы (рисунок 1).

3.3.13 Радиус колеса под нагрузкой r_1 — расстояние по вертикали от *GRP* до оси колеса при эксплуатационной массе машины с грузом.

3.3.14 Высота тросонаправляющего ролика арки h_7 — расстояние по вертикали между горизонтальной осью ролика арки и горизонтальной плоскостью, проходящей через оси колес машины.

Учитывают наибольшую и наименьшую высоты, если размер может изменяться.

3.3.15 Высота расположения лебедки h_8 — расстояние по вертикали между горизонтальной осью барабана лебедки и горизонтальной плоскостью, проходящей через оси задних колес машины.

3.3.16 Расстояние от оси заднего колеса машины до оси тросонаправляющего ролика арки l_7 — расстояние по горизонтали между осью тросонаправляющего ролика арки и осью задних колес.

Указывают наибольший и наименьший размеры, если он может изменяться.

3.3.17 Диаметр тросонаправляющего ролика арки машины D_1 — диаметр тросонаправляющего ролика арки в средней части этого ролика.

3.3.18 Ширина машины w_1 — расстояние по горизонтали между двумя вертикальными плоскостями, параллельными продольной плоскости машины и проходящими через наиболее удаленные точки по обеим сторонам машины (рисунок 2).

3.3.19 Колея w_2 — расстояние по горизонтали между двумя параллельными вертикальными плоскостями, проходящими через центральные плоскости колес левого и правого бортов машины. Если колея переднего и заднего колес различна, то определяют оба размера.

3.3.20 Угол поворота полурамы в вертикальной плоскости α_1, \dots — угол, на который может быть повернута полурама в обоих направлениях без вращения другой полурамы.

3.3.21 Угол поворота оси моста машины α_2, \dots — угол, на который может быть повернута ось моста машины относительно горизонтального исходного положения в обоих направлениях без вращения.

3.3.22 Габаритный диаметр поворота машины d_2 — диаметр наименьшей окружности, которую описывает наиболее удаленная от центра поворота точка машины без груза при ее повороте (тормоза не задействованы, отвал толкателя находится в транспортном положении) (рисунок 3).

3.3.23 Углы поворота полурам в горизонтальной плоскости α_3, \dots — наибольшие углы поворота

полурам в горизонтальной плоскости в каждую сторону от продольной вертикальной плоскости машины.

3.3.24 Ширина отвала толкателя w_3 — расстояние по горизонтали между двумя вертикальными плоскостями, параллельными вертикальной плоскости машины и проходящими через наружные боковые кромки отвала толкателя.

3.4 Захватное устройство

3.4.1 Вылет оси подвеса захвата l_1, l_2, l_3, l_4 — расстояние по горизонтали от оси задних колес до оси подвеса захвата (ротатора) при следующих положениях захвата (рисунок 4):

l_1 — в самом высоком и полностью выдвинутом;

l_2 — в самом низком и полностью выдвинутом;

l_3 — в самом высоком и полностью втянутом;

l_4 — в самом низком и полностью втянутом.

3.4.2 Высота расположения оси подвеса захвата hh_1, hh_2, hh_3, hh_4 — расстояние по вертикали от задней оси машины до горизонтальной оси стержня подвеса захвата ротатора при следующих положениях захвата:

hh_1 — в самом высоком и полностью втянутом;

hh_2 — в самом высоком и полностью выдвинутом;

hh_3 — в самом низком и полностью втянутом;

hh_4 — в самом низком и полностью выдвинутом.

3.4.3 Углы поворота стрелы $\alpha\alpha_1, \dots$ — наибольшие углы поворота стрелы в горизонтальной плоскости от продольной вертикальной плоскости машины. Указывают углы левого и правого поворота.

3.4.4 Расстояние от оси задних колес до оси поворота стрелы l_5 — расстояние по горизонтали от вертикальной плоскости, проходящей через ось задних колес до оси поворота стрелы в вертикальной плоскости.

3.4.5 Высота захвата hh_5, hh_6, hh_7 — расстояние по вертикали от оси подвеса захвата (ротатора) до линии нижних точек захвата на *GRP* при следующих положениях:

hh_5 — захват полностью закрыт;

hh_6 — захват при сомкнутых концах челюстей;

hh_7 — захват полностью открыт.

3.4.6 Наибольшее раскрытие захвата l_6 — расстояние по горизонтали между концами челюстей захвата при их полном раскрытии на *GRP* (рисунок 5).

3.4.7 Наибольшая площадь условного сечения захвата A — площадь, ограниченная внутренним контуром захвата в положении с сомкнутыми концами челюстей.

3.4.8 Наименьший диаметр удерживаемого в захвате дерева (хлыста) dd_1 — наименьший диаметр дерева (хлыста), который может удерживаться захватом при полностью закрытых челюстях и движении машины на низшей скорости по волоку.

3.5 Тип стрелы захвата

3.5.1 Одинарная стрела захвата — стрела захвата, состоящая из одной арки и пары гидравлических цилиндров, позволяющих точке подвеса захвата перемещаться в продольной вертикальной плоскости машины по площади, ограниченной криволинейным контуром.

3.5.2 Двойная стрела захвата — стрела захвата, состоящая из арки рукоятки и двух пар гидравлических цилиндров, позволяющих точке подвеса захвата перемещаться в продольной вертикальной плоскости машины по площади, ограниченной криволинейным контуром.

3.5.3 Поворотная стрела захвата — стрела захвата, включающая узел, который позволяет стреле вращаться в горизонтальной плоскости в любую сторону от вертикальной плоскости.

3.6 Параметры подвижного щита

3.6.1 Расстояние от оси задних колес до подвижного щита l_7 — расстояние по горизонтали от внешней вертикальной плоскости подвижного щита до оси задних колес (рисунок 6).

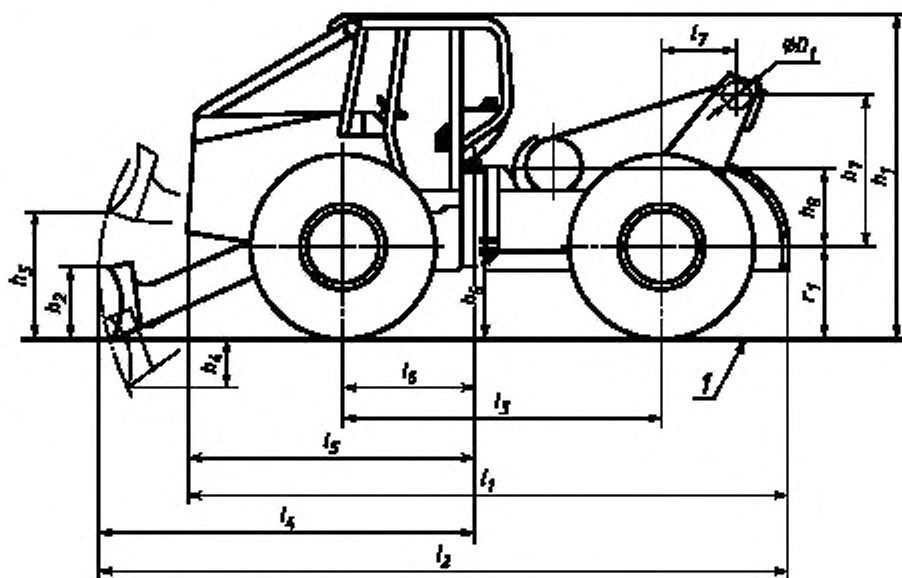
3.6.2 Длина грузового выступа подвижного щита l_8 — расстояние по горизонтали от внешней вертикальной поверхности подвижного щита до наиболее удаленной задней кромки выступа для груза.

3.6.3 Заглубление подвижного щита hh_8 — расстояние по вертикали от *GRP* до нижней кромки полностью опущенного вниз подвижного щита.

4 Дополнительная информация

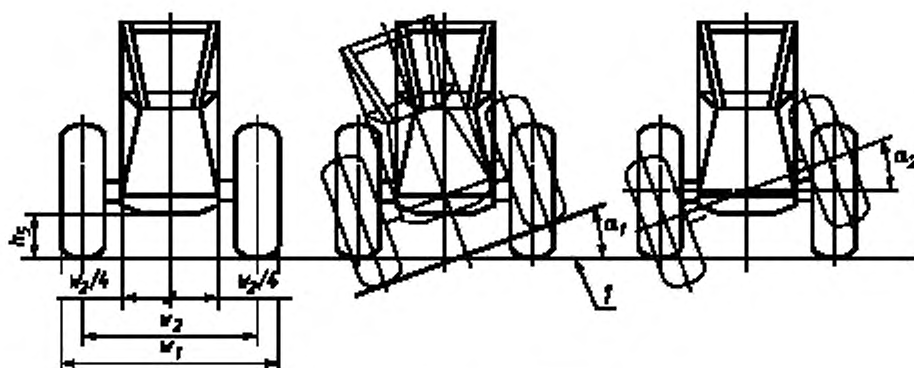
При определении конструктивных параметров, перечисленных в разделе 3, необходимо дополнительно указать:

- размерность и тип шин;
- норму слойности;
- давление в шинах;
- рабочее давление в гидросистеме;



1 — опорная плоскость отсчета

Рисунок 1 — Машина трелевочная чокерная колесная с шарнирно-сочлененной рамой



1 — опорная плоскость отсчета

Рисунок 2 — Колея, дорожный просвет и углы поворота рамы и оси моста

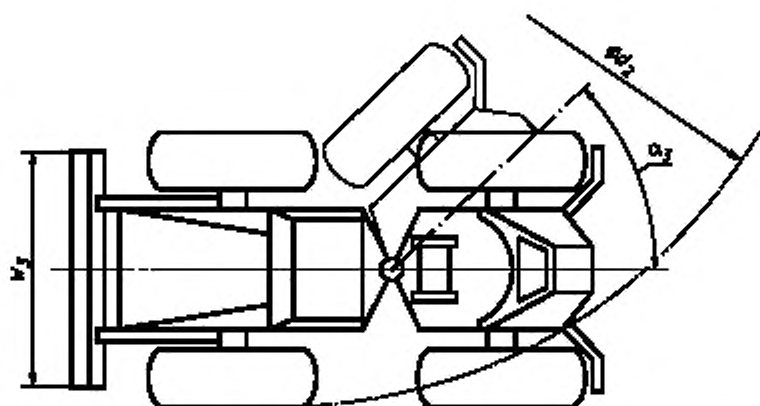
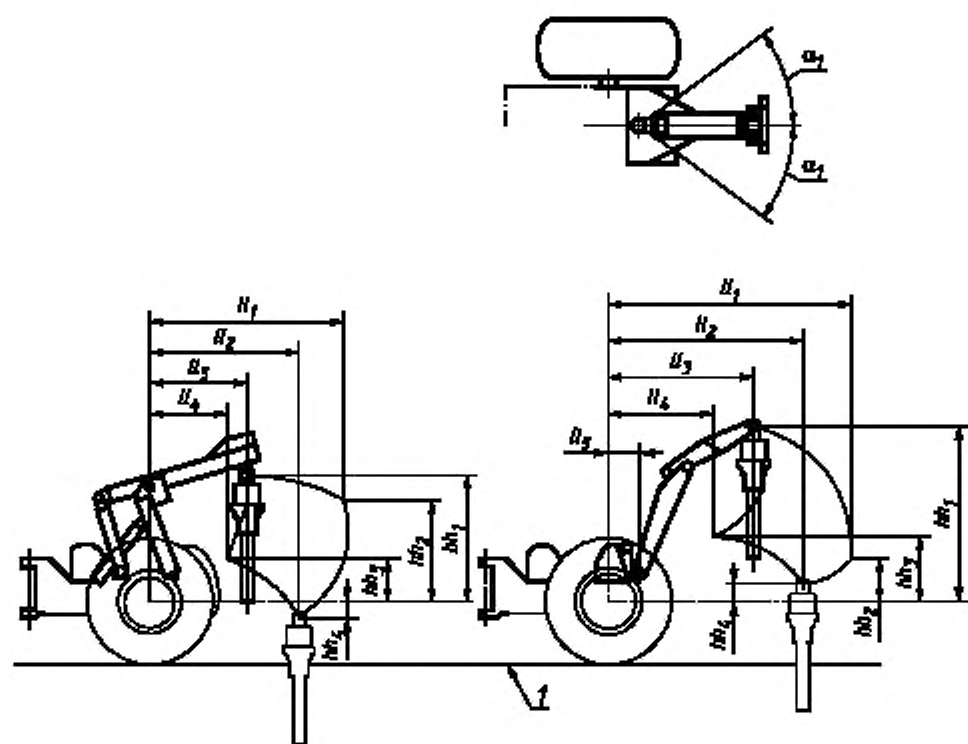
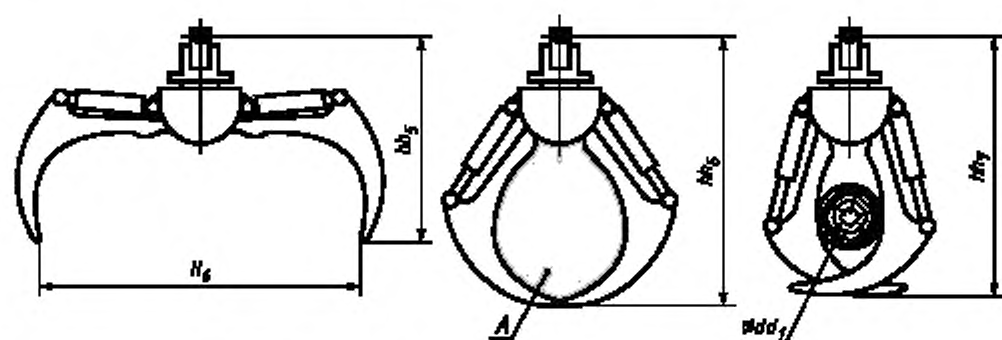


Рисунок 3 — Габаритный диаметр и угол поворота машины с шарнирно-сочлененной рамой



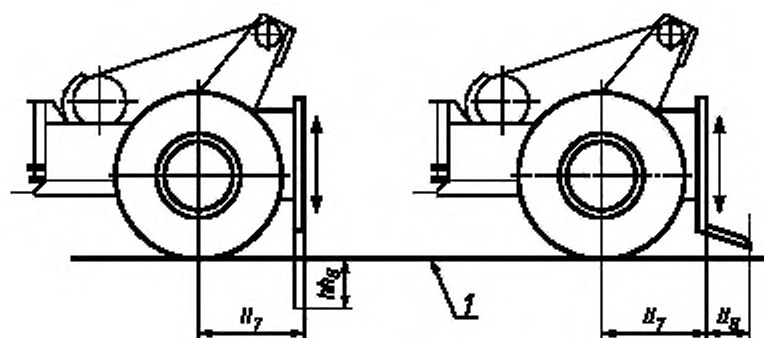
1 — опорная площадь отсчета

Рисунок 4 — Стрела с захватом



A — наибольшая площадь условного сечения захвата

Рисунок 5 — Конструктивные параметры захвата



I — опорная площадь отсчета

Рисунок 6 — Конструктивные параметры подвижного щита

УДК 630.377:006.354

ОКС 65.060.80

G51

ОКП 47 2600
48 5100

Ключевые слова: трелевочные машины, наибольшая эксплуатационная масса, дорожный просвет, подвижный щит, отвал толкателя, стрела

Редактор *Р.Г. Говердовская*
Технический редактор *В.И. Прусакова*
Корректор *М.В. Бучная*
Компьютерная верстка *С.В. Рябовой*

Изд. лиц. № 02354 от 14.07.2000. Сдано в набор 07.08.2003. Подписано в печать 15.09.2003. Усл.печ.л. 0,93. Уч.-изд.л. 0,60.
Тираж 165 экз. С 11891. Зак. 788.

ИПК Издательство стандартов, 107076 Москва, Колодезный пер., 14.
<http://www.standards.ru> e-mail: info@standards.ru

Набрано и Издательстве на ПЭВМ

Филиал ИПК Издательство стандартов — тип. "Московский печатник", 105062 Москва, Лялин пер., 6.
Пар № 080102