

АППАРАТЫ СЛУХОВЫЕ ПРОГРАММИРУЕМЫЕ

**Технические требования
к устройствам цифрового интерфейса.
Размеры электрических соединителей**

Издание официальное

Предисловие

1 РАЗРАБОТАН Всероссийским научно-исследовательским институтом стандартизации

ВНЕСЕН Техническим комитетом по стандартизации ТК 381 «Технические средства для инвалидов»

2 ПРИНЯТ И ВВЕДЕН В ДЕЙСТВИЕ Постановлением Госстандарта России от 6 июня 2003 г. № 186-ст

3 Разделы (приложения) настоящего стандарта, за исключением приложений А, Б, представляют собой полный аутентичный текст международного стандарта МЭК 60118-14:1998 «Слуховые аппараты. Технические требования к устройству цифрового интерфейса».

Приложение А к настоящему стандарту представляет собой полный аутентичный текст международного стандарта МЭК 60118-12:1996 «Слуховые аппараты. Размеры электрических соединителей»

4 ВВЕДЕН ВПЕРВЫЕ

© ИПК Издательство стандартов, 2003

Настоящий стандарт не может быть полностью или частично воспроизведен, тиражирован и распространен в качестве официального издания без разрешения Госстандарта России

Введение

Настоящий стандарт устанавливает технические требования к устройствам цифрового интерфейса, обеспечивающим электронную настройку оперативных параметров любых программируемых слуховых аппаратов с помощью управляющих устройств типа персональных ЭВМ.

Поскольку в настоящем стандарте установлены общие требования к типам соединителей слуховых аппаратов и устройствам цифрового интерфейса, в приложении А представлен полный аутентичный текст международного стандарта МЭК 60118-12:1996 «Слуховые аппараты. Размеры электрических соединителей», введенного в действие взамен международного стандарта МЭК 90:1973.

В приложении Б настоящего стандарта даны общие сведения о кабельных соединителях устройства цифрового интерфейса с программируемыми слуховыми аппаратами в соответствии с разделом 1 международного стандарта МЭК 61076-4-105:1995.

АППАРАТЫ СЛУХОВЫЕ ПРОГРАММИРУЕМЫЕ**Технические требования к устройствам цифрового интерфейса.
Размеры электрических соединителей**Programmable hearing aids. Specification of a digital interface devices. Dimensions of electrical connectors

Дата введения 2004—01—01

1 Область применения

Настоящий стандарт устанавливает технические требования к устройствам цифрового интерфейса (далее — устройства интерфейса), предназначенным для передачи программирующих сигналов с устройств управления типа персональных ЭВМ (далее — устройства управления) на программируемые слуховые аппараты (далее — слуховые аппараты) для обеспечения электронной настройки оперативных параметров последних.

Стандарт распространяется на устройства интерфейса, использующие для связи с устройствами управления последовательный интерфейс по [1] и передающие сигналы на программируемые слуховые аппараты по кабелю.

Стандарт не распространяется на устройства интерфейса, предназначенные для передачи программирующих сигналов любыми беспроводными методами (радио, инфракрасными и т. п.).

Стандарт устанавливает также требования к присоединительным размерам электрических соединителей слуховых аппаратов всех типов.

Требования безопасности к устройствам интерфейса — по 5.2.

2 Нормативные ссылки

В настоящем стандарте использованы ссылки на следующие стандарты:

ГОСТ 30324.0—95 (МЭК 601-1—88)/ГОСТ Р 50267.0—92 (МЭК 601-1—88) Изделия медицинские электрические. Часть 1. Общие требования безопасности

ГОСТ Р 51024—97 Аппараты слуховые электронные реабилитационные. Общие технические условия

3 Определения

В настоящем стандарте применены следующие термины с соответствующими определениями:

3.1 устройство цифрового интерфейса: Устройство обмена сигналами между слуховым аппаратом и устройством управления для электронной настройки оперативных параметров слухового аппарата.

3.2 устройство управления: Персональный компьютер или другое программирующее устройство, выполняющее процедуры, необходимые для электронной настройки оперативных параметров слухового аппарата.

Связь между устройствами управления и устройствами интерфейса осуществляется через последовательный интерфейс.

3.3 слуховой аппарат: Предназначенное для компенсации ограничений жизнедеятельности человека, связанных с нарушением слуха, устройство любого типа, программируемая электронная настройка оперативных параметров которого обеспечивается устройством интерфейса и устройством управления.

3.4 последовательный интерфейс: Метод передачи электрических импульсных сигналов по однопроводной или двухпроводной линии. Стандартный последовательный интерфейс — по [1].

3.5 входные данные: Данные, передаваемые со слухового аппарата на устройство интерфейса.

3.6 выходные данные: Данные, передаваемые с устройства интерфейса на слуховой аппарат.

4 Обозначения

В настоящем стандарте применяют следующие обозначения:

- $U_{\text{пит}}$ ($U_{\text{бат}}$) — фиксированное напряжение питания;
- $U_{\text{вых}}$ (U_0) — выходное напряжение переменных данных;
- $U_{\text{прог}}$ (U_{prog}) — изменяемое программируемое напряжение;
- $U_{\text{пит}}$ (U_{supply}) — изменяемое напряжение питания;
- G — общая земля.

5 Технические требования к устройствам интерфейса

5.1 Общие требования

По конструктивному исполнению устройства интерфейса подразделяют на:

- выполненные в виде отдельного устройства;
- входящие в состав устройства управления и составляющие с ним единую систему.

Соединение устройства интерфейса со слуховым аппаратом осуществляется кабелем с соединителями на обоих концах. Рекомендуется иметь в устройстве интерфейса два независимых соединителя для обеспечения бинаурального протезирования.

5.2 Требования безопасности

По безопасности в эксплуатации устройство интерфейса должно удовлетворять требованиям [2], тип ВF.

В случае, когда устройство интерфейса входит в состав устройства управления, система в целом также должна удовлетворять требованиям [2], тип ВF, и (или) ГОСТ 30324.0.

5.3 Требования подключения к устройству управления

Управление устройством интерфейса, выполненным в виде отдельного устройства, осуществляется устройством управления при последовательном соединении в соответствии с требованиями [1].

В этом случае устройство интерфейса должно удовлетворять техническим требованиям [1] для оконечной аппаратуры передачи данных.

Конструктивные требования к соединителю кабеля, подключаемого к устройству управления, могут отличаться от требований [1] с учетом следующего:

- а) должны быть обеспечены минимальные электрические характеристики [две линии данных и сигнальная земля, условно обозначаемые TX (линия передачи), RX (линия приема) и E];
- б) все параметры соединений должны быть установлены в конструкторских документах на устройство интерфейса;
- в) переходное устройство, обеспечивающее подключение стандартного кабеля, указанного в [1], должно быть доступно потребителю.

Примечание — Настоящий стандарт не устанавливает требований к соединениям между устройством интерфейса и устройством управления, составляющими единую систему.

5.4 Требования к соединению со слуховым аппаратом

Требования к соединению со слуховым аппаратом распространяются как на один соединитель, так и на каждый из двух соединителей, которые применяют для обеспечения бинаурального протезирования.

5.4.1 Конструктивные требования

5.4.1.1 Общие требования

Устройство интерфейса должно быть подключено к слуховому аппарату кабелем.

Типы кабельных соединителей, подключаемых к слуховому аппарату, приведены в приложении А. Распределение сигналов по контактам устанавливает изготовитель слухового аппарата.

Тип кабельного соединителя, подключаемого к устройству интерфейса, — шестиконтактный экранированный соединитель по [3]. Основные характеристики соединителя приведены в приложении Б.

5.4.1.2 Распределение сигналов по контактам соединителя устройства интерфейса

Распределение сигналов по контактам соединителя устройства интерфейса зависит от:

- вида подключаемого слухового аппарата;
- типа логических схем (низкого или высокого логического уровня), применяемых в конкретных слуховых аппаратах.

Устройство интерфейса включает в себя:

а) четыре источника напряжений различных номинальных значений для питания, выход данных и общую землю;

б) устройство считывания принимаемых входных данных;

в) систему мультиплексирования, обеспечивающую распределение различных комбинаций напряжений входных и выходных данных по контактам соединителя.

На контакты 1, 2 и 5 соединителя постоянно подаются: фиксированное напряжение питания $U_{\text{бат}}$, общая земля G и изменяемое напряжение питания $U_{\text{пит}}$ соответственно.

Распределение сигналов по контактам соединителя — в соответствии с указанным в таблице 1.

Таблица 1

Номер контакта	Наименование сигнала
1	Фиксированное напряжение питания ($U_{\text{бат}}$)
2	Общая земля (G)
3	Входные и выходные данные (данные «1/0»)
4	Входные и выходные данные (данные «1/0») или изменяемое программируемое напряжение (U_{prog})
5	Изменяемое напряжение питания ($U_{\text{пит}}$)
6	Выходные данные или общая земля (G)

5.4.2 Электрические требования

5.4.2.1 Требования к фиксированному напряжению питания $U_{\text{бат}}$

Фиксированное напряжение питания $U_{\text{бат}}$, используемое взамен батарейного источника питания слухового аппарата, всегда должно быть подключено к контакту 1.

Параметры $U_{\text{бат}}$:

- напряжение — $1,35 \text{ В} \pm 5 \%$;
- пороговый ток — 10 мА или $50 \text{ мА} \pm 20 \%$;
- выходной импеданс — менее 5 Ом .

Выбор значения порогового тока должен быть проведен устройством управления.

5.4.2.2 Требования к общей земле G

Общая земля, выполняющая функции низкоимпедансной земли, всегда должна быть подключена к контакту 2, а также, дополнительно, может быть подключена к контакту 6.

5.4.2.3 Требования к выходному напряжению переменных данных $U_{\text{вых}}$

Выбор контакта, к которому должно быть подключено напряжение $U_{\text{вых}}$ (3, 4 и 6), должен быть проведен устройством управления.

Параметры $U_{\text{вых}}$:

- диапазон напряжений — от минус 3 до плюс 3 В;
- разрешающая способность — менее 50 мВ ;
- допуск на установку напряжения — $\pm 5 \%$ значения $U_{\text{вых}}$ или $\pm 30 \text{ мВ}$ (выбирают большее значение);
- время установления — не более $0,3 \text{ мкс}$.

5.4.2.4 Изменяемое программируемое напряжение U_{prog} (необходимость подключения определяется устройством управления)

Это напряжение должно быть подключено к контакту 4 и может быть использовано как источник программируемого напряжения в зависимости от технологий выполнения схем памяти.

Параметры напряжения U_{prog} :

- диапазон — от минус 16 до плюс 18 В;
- разрешающая способность — менее 500 мВ;
- допуск на установленное напряжение — $\pm 5\%$ значения U_{prog} или ± 150 мВ (выбирают большее значение);
- максимальный ток — $10 \text{ мА} \pm 20\%$;
- время установления — не более 3 мс.

5.4.2.5 Изменяемое напряжение питания $U_{\text{пит}}$

Это напряжение должно быть подключено к контакту 5. Необходимость подключения и значение напряжения определяются устройством управления.

Параметры напряжения $U_{\text{пит}}$:

- диапазон напряжений — от минус 3,5 до плюс 3,5 В;
- разрешающая способность — менее 50 мВ;
- допуск на установленное напряжение — $\pm 5\%$ значения $U_{\text{пит}}$ или ± 30 мВ (выбирают большее значение);
- максимальный ток — $30 \text{ мА} \pm 20\%$;
- выходной импеданс — менее 5 Ом;
- время установления — менее 10 мс.

5.4.3 Передача данных

5.4.3.1 Общие требования

По сигналам устройства управления устройство интерфейса в зависимости от типа подключенного слухового аппарата должно обеспечивать коммутацию выходных сигналов при работе в режимах передачи и приема данных. Кодирование токов и напряжений выхода данных может быть осуществлено при подключении различных импедансов генератора.

5.4.3.2 Выходные данные

Выходные данные могут быть поданы на контакты 3, 4 и 6. Одновременно должна быть проведена коммутация между любой из четырех цепей $U_{\text{вых}}$, $U_{\text{бат}}$, $U_{\text{пит}}$ и G в зависимости от типа логической схемы (низкого уровня или высокого уровня логики), применяемой в слуховом аппарате. Контакты 3 и 4, кроме того, могут быть подключены к различным импедансам генератора устройства интерфейса (3, 10, 20, 50 кОм; высокий импеданс).

Значения выходных импедансов на контактах:

- 3 — менее 350 Ом;
 - 4 — менее 350 Ом;
 - 6 — менее 5 Ом, максимальный ток $9 \text{ мА} \pm 20\%$ или более 20 мА при напряжении 1,35 В.
- Выбор максимального тока должен быть проведен устройством управления.

5.4.3.3 Входные данные

Входные данные могут быть поданы на контакты 3, 4 и 6. Данные могут быть переданы как значения напряжения (контакты 3 и 4) или тока (контакты 3, 4 и 6). Электрические характеристики входных данных на выбранном контакте должны быть установлены устройством управления и соответствовать 5.4.3.2.

5.4.3.3.1 Напряжение входных данных

Напряжение входных данных может быть подано на контакт 3 или 4. Выбор значений порогового напряжения должен быть проведен устройством управления.

Параметры напряжения:

- диапазон значений пороговых напряжений — от минус 3 до плюс 3 В;
- разрешающая способность — менее 50 мВ;
- допуск на выбранное пороговое напряжение — $\pm 5\%$ значения $U_{\text{вых}}$ или ± 30 мВ (выбирают большее значение);
- гистерезис — $\pm 200 \text{ мВ} \pm 10\%$.

5.4.3.3.2 Ток входных данных

Ток входных данных может быть подан на контакты 3, 4 и 6. Выбор значений порогового тока должен быть проведен устройством управления.

Параметры тока:

- диапазон значений порогового тока на контактах 3 и 4 — от минус 200 до плюс 200 мкА;

- диапазон значений порогового тока на контакте 6 — от 0 до 5 мкА;
- разрешающая способность на контактах 3 и 4 — менее 5 мкА;
- разрешающая способность на контакте 6 — менее 50 мкА;
- допуск на значение порогового установленного тока на контактах 3 и 4 — $\pm 5\%$ измеренного значения или ± 6 мкА (выбирают большее значение);
- допуск на значение порогового установленного тока на контакте 6 — $\pm 5\%$ измеренного значения или ± 50 мкА (выбирают большее значение).

5.4.4 Протоколы передачи цифровой информации

К устройству интерфейса могут быть приложены протоколы передачи цифровой информации. Протоколы должны включать в себя следующие сведения о параметрах линий связи: синхронная или асинхронная линия, длительность импульса в линиях.

Генератор устройства интерфейса должен иметь следующие параметры:

- диапазон частоты синхронизации — от 100 Гц до 10 кГц;
- разрешающая способность по такту — менее 2 мкс;
- относительная нестабильность частоты генератора — $\pm 10^{-4}$;
- размер буферного запоминающего устройства — более 3200 бит.

5.5 Требования к документации на устройства интерфейса

На устройство интерфейса должен быть выпущен полный комплект конструкторских документов, содержащий методы управления устройством интерфейса с помощью устройства управления. В документах должны быть приведены все управляющие коды и последовательности кодов, а также полное описание положений всех переключателей и других органов регулирования, обеспечивающих управление устройством интерфейса в ручном режиме.

ПРИЛОЖЕНИЕ А (обязательное)

Размеры электрических соединителей слуховых аппаратов

А.1 Настоящее приложение содержит требования, установленные в [3], к размерам и допускам систем электрических соединителей (далее — соединители) слуховых аппаратов (далее — СА) для обеспечения их взаимозаменяемости.

А.2 Общие сведения, относящиеся к системам соединителей, представлены в таблице А.1.

Таблица А.1

Наименование	Область применения	Номер таблицы	Номер рисунка
Система прямоугольных соединителей:			
- двухконтактная полярная вилка	СА	А.2	А.1
- трехконтактная неполярная вилка	СА	А.2	А.2
- трехконтактная полярная вилка	Электрический вход	А.2	А.3
Система цилиндрических соединителей:			
- трехконтактная вилка	См. А.7	А.3	А.4
- трехконтактная розетка	См. А.7	А.4	А.7
- четырехконтактная вилка	См. А.7	А.3	А.5
- четырехконтактная розетка	См. А.7	А.4	А.8
- пятиконтактная вилка	См. А.7	А.3	А.6
- пятиконтактная розетка	См. А.7	А.4	А.9

А.3 Размеры вилок, показанные на рисунках А.1, А.2, А.3, приведены в таблице А.2.

Таблица А.2

Обозначение размера	Размер			Номер примечания к таблице
	минимальный	номинальный	максимальный	
<i>A</i>	3,45	3,50	3,55	5
<i>B</i>	1,56	1,58	1,60	1, 5
<i>C</i>	1,26	1,28	1,30	1, 5
<i>D</i>	1,16	1,18	1,20	1, 5
<i>E</i>	4,15	4,20	4,25	5
<i>F</i>	0,10	0,12	0,14	5
<i>G</i>	2,00	2,05	2,10	4, 5
<i>H</i>	1,90	1,90	2,00	5
<i>K</i>	—	—	1,0	5
<i>L</i>	—	—	1,70	2, 5
<i>M</i>	2,50	—	—	2, 5
<i>N</i>	—	—	0,04	3, 5
<i>P</i>	—	—	0,30	1, 5
<i>Q</i>	5,70	5,90	6	4, 5
<i>R</i>	0,42	0,45	0,48	5
α	35	35	37	6

Примечания
 1 Штыри вилок — цилиндрические с коническим окончанием, поэтому размеры *B*, *C*, *D* являются диаметрами штырей.
 2 Расстояние между поверхностью корпуса вилки и центральной осью крайнего штыря не должно превышать размеров *K* и *L* в пределах части соединителя, обозначенной *M*, за пределами *M* эти размеры не ограничены.
 3 Любые отклонения положений центра каждого штыря от их общей центральной линии должны лежать в пределах значения *N*. Расстояние между центральным штырем и каждым из двух крайних штырей должно быть не более значения *N*.
 4 В случае применения вилки в герметизированном устройстве размеры *G* и *Q* измеряют относительно поверхности устройства для того, чтобы расположение канавки соответствовало размерам *G* и *Q*, показанным на рисунках А.1, А.2, А.3. В случае применения такого герметизированного устройства его поверхность рассматривают в качестве части вилки.
 5 Размеры указаны в миллиметрах.
 6 Углы указаны в градусах.

А.4 Размеры вилок, показанные на рисунках А.4, А.5, А.6, приведены в таблице А.3.

Таблица А.3

Обозначение размера	Размер			Номер примечания к таблице
	минимальный	номинальный	максимальный	
<i>B</i>	2,03	2,05	2,05	1, 5
<i>C</i>	—	0,60	—	2, 6
<i>D</i>	0,38	0,40	0,40	4
<i>E</i>	0,66	0,68	0,70	8
<i>F</i>	0,76	0,78	0,80	8
<i>G</i>	0,35	0,35	0,37	2
<i>H</i>	0,25	0,25	0,27	2
<i>J</i>	1,50	1,50	1,60	8

Окончание таблицы А.3

Обозначение размера	Размер			Номер примечания к таблице
	минимальный	номинальный	максимальный	
<i>K</i>	—	120	—	3, 6
<i>L</i>	—	90	—	3, 6
<i>M</i>	—	72	—	3, 6
<i>N</i>	—	0,03	—	7
<i>P</i>	1,40	1,40	—	8

Примечания
1 Размер является диаметром, указанным в миллиметрах.
2 Все размеры являются радиусами, указанными в миллиметрах.
3 Все размеры являются значениями углов, указанными в градусах.
4 Контакты представляют собой отверстия цилиндрической формы диаметра *D*.
5 Геометрический допуск (начало отсчета *A* = datum *A*).
6 Базовые размеры.
7 Зоны позиционирования (установки) допуска.
8 Размеры указаны в миллиметрах.

А.5 Размеры розеток, показанные на рисунках А.7, А.8, А.9, приведены в таблице А.4.

Таблица А.4

Обозначение размера	Размер			Номер примечания к таблице
	минимальный	номинальный	максимальный	
<i>B</i>	2,06	2,10	2,10	1, 5
<i>C</i>	—	0,60	—	2, 6
<i>D</i>	0,40	0,40	0,42	1
<i>E</i>	0,70	0,70	0,74	8
<i>F</i>	0,80	0,80	0,84	8
<i>G</i>	0,33	0,35	0,35	2
<i>H</i>	0,23	0,25	0,25	2
<i>J</i>	1,48	1,50	1,52	8
<i>K</i>	—	120	—	3, 6
<i>L</i>	—	90	—	3, 6
<i>M</i>	—	72	—	3, 6
<i>N</i>	1,18	1,20	1,27	8
<i>P</i>	0,98	1,00	1,07	8
<i>Q</i>	0,15	0,20	0,20	2
<i>R</i>	0,30	0,30	0,35	1, 4
<i>S</i>	1,22	1,25	1,28	8
<i>T</i>	—	0,03	—	7

Примечания
1 Все размеры являются диаметрами, указанными в миллиметрах.
2 Все размеры являются радиусами, указанными в миллиметрах.
3 Все размеры являются значениями углов, указанными в градусах.
4 Цветная маркировка.
5 Геометрический допуск (начало отсчета *A* = datum *A*).
6 Базовые размеры.
7 Зоны позиционирования (установки) допуска.
8 Размеры указаны в миллиметрах.

А.6 Рекомендации по применению системы цилиндрических соединителей

А.6.1 Система трехконтактных соединителей предназначена для применения в слуховых аппаратах с электрическим входом по ГОСТ Р 51024.

А.6.2 Система четырех- и пятиконтактных соединителей предназначена, главным образом, для применения в программируемых слуховых аппаратах.

А.6.3 Длинный штырь (номер 1), показанный на рисунках А.7, А.8, А.9, рекомендуется использовать как контакт заземления.

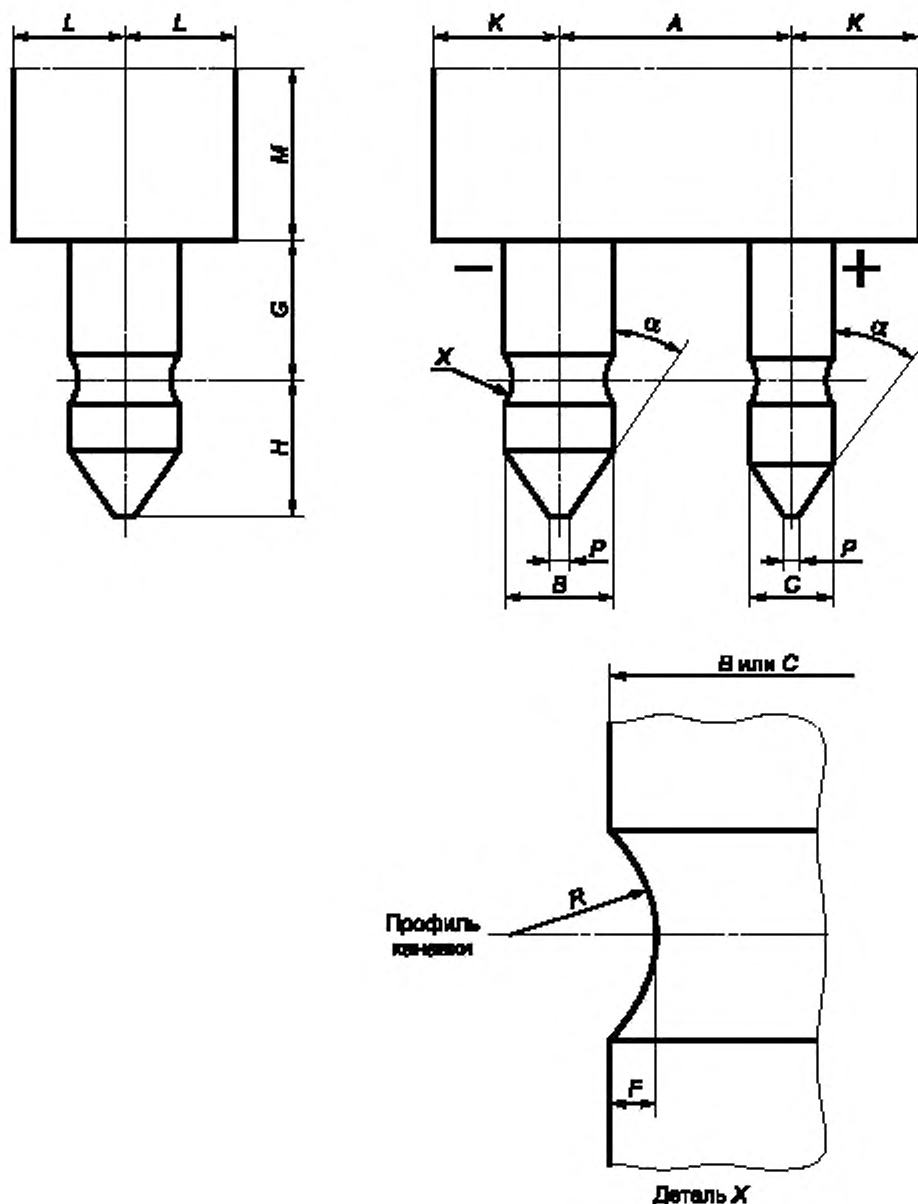


Рисунок А.1 — Двухконтактная полярная вилка для головных телефонов

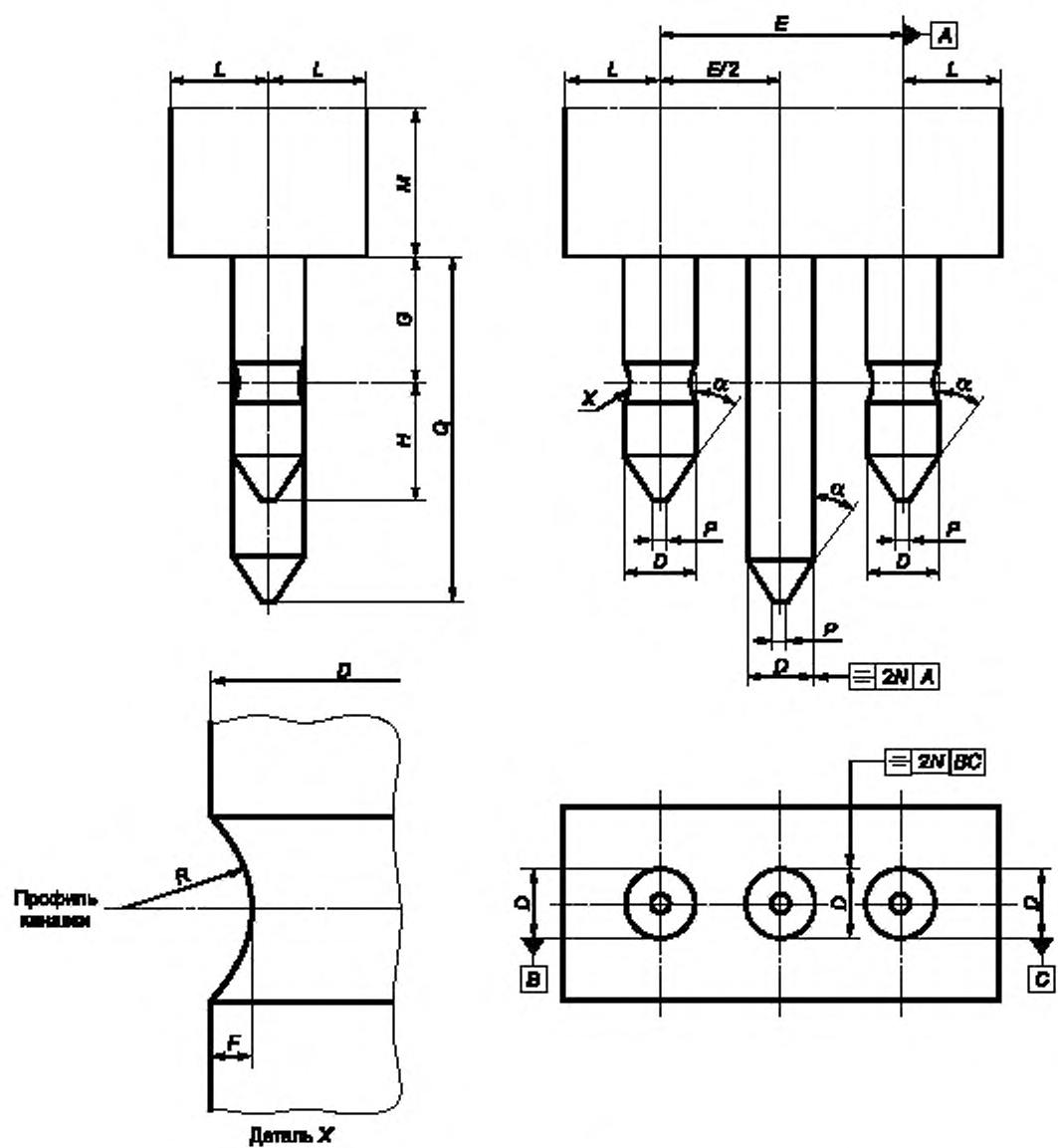


Рисунок А.2 — Трехконтактная неполярная вилка для головных телефонов

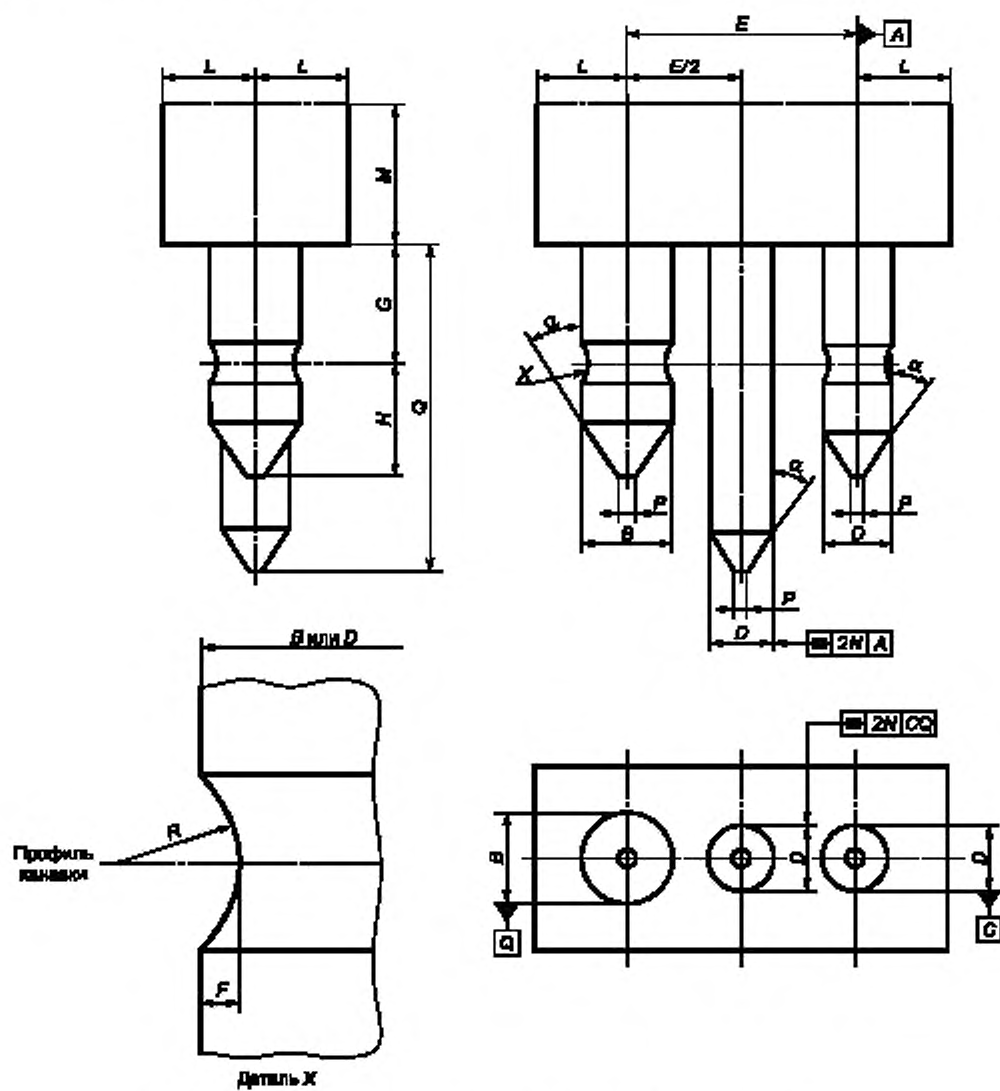


Рисунок А.3 – Трехконтактная полярная вилка для электрического входа

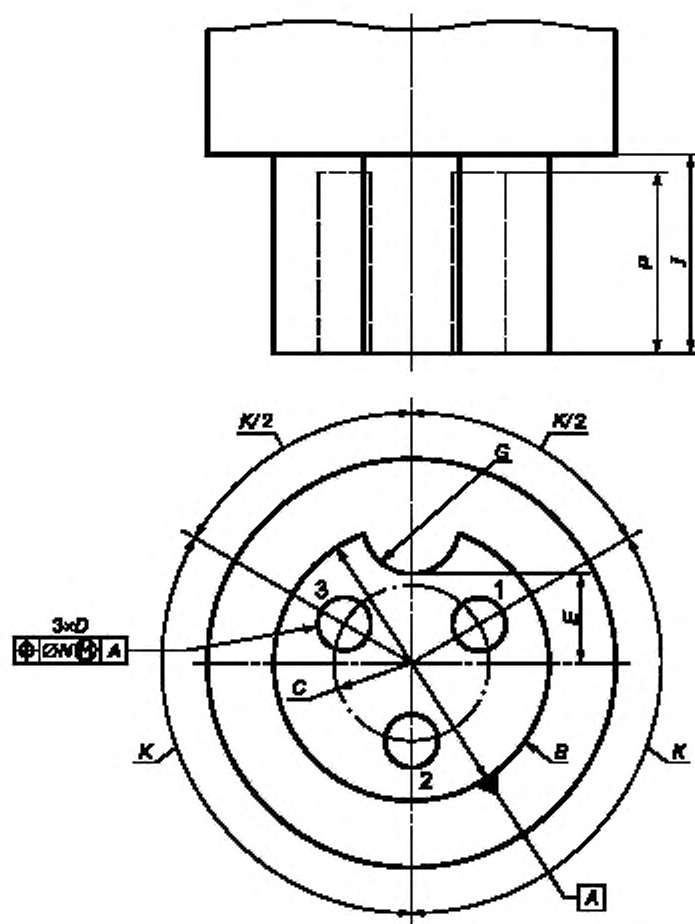


Рисунок А.4 — Трехконтактная вилка

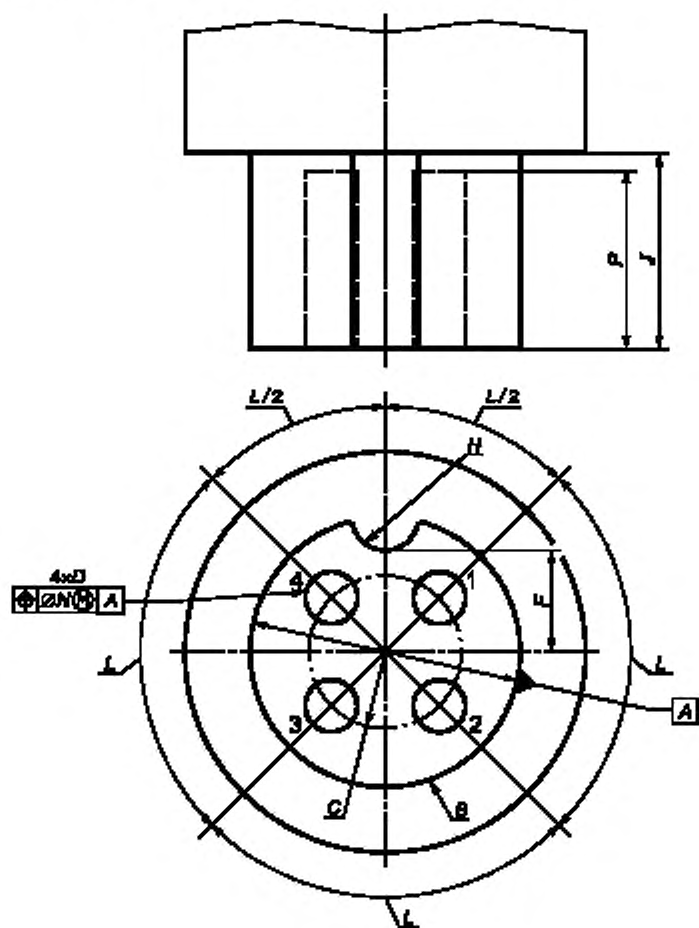


Рисунок А.5 — Четырехконтактная вилка

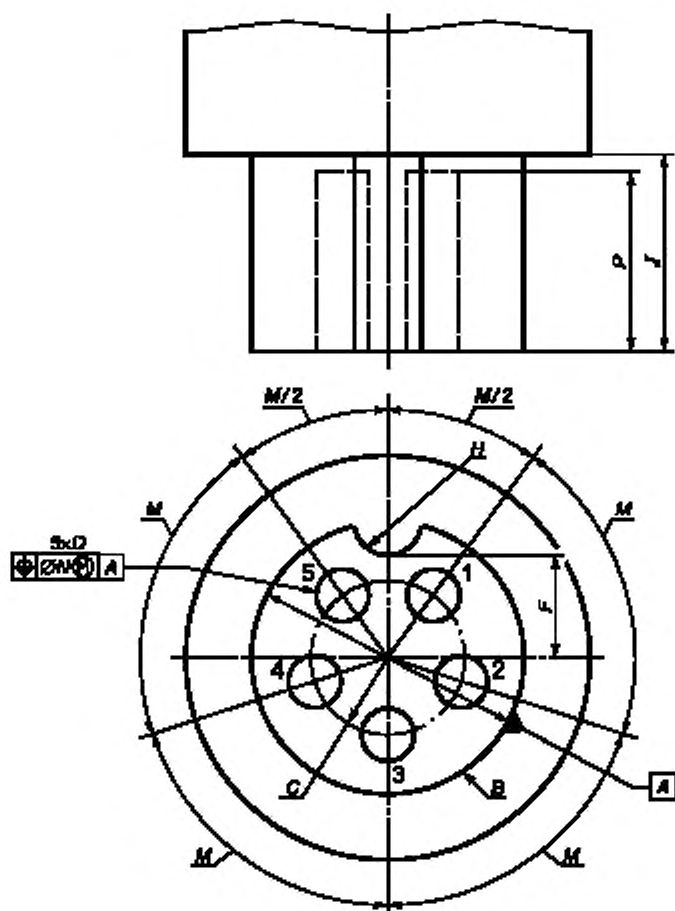


Рисунок А.6 — Пятиконтактная вилка

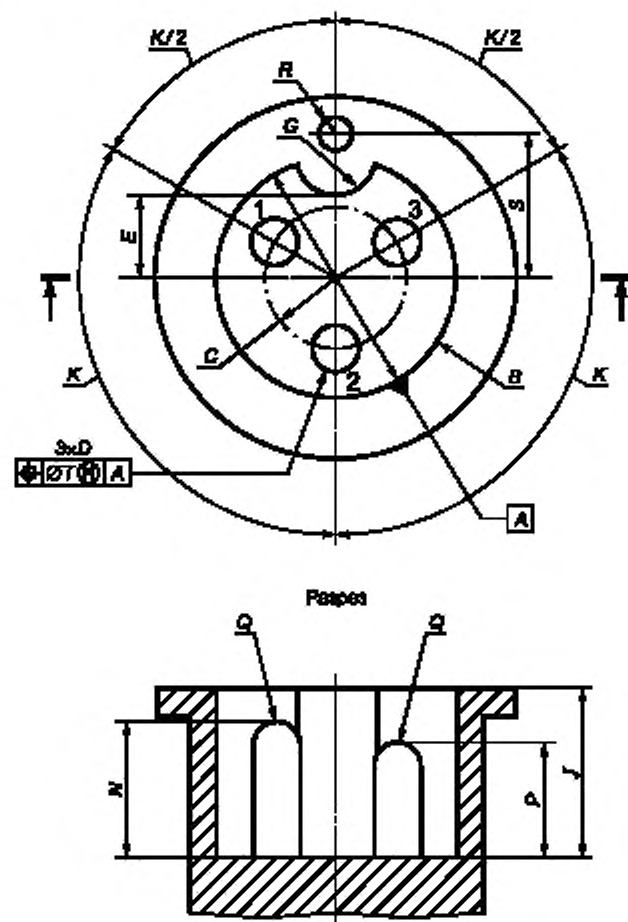


Рисунок А.7 — Трехконтактная розетка

Примечание — Длина контакта 1 равна N ; длина других контактов равна P .

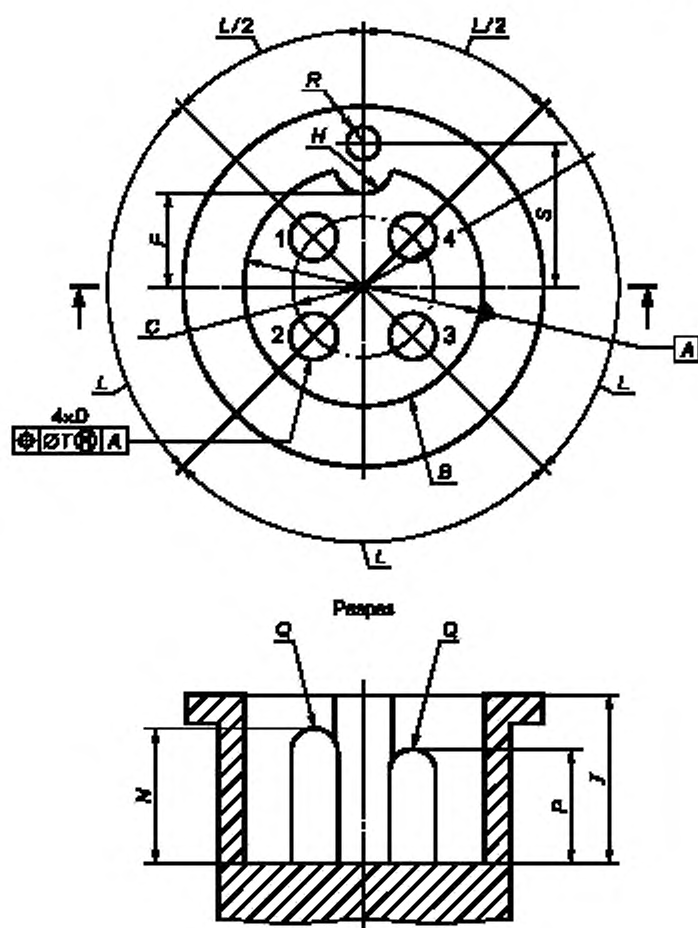


Рисунок А.8 — Четырехконтактная розетка

Примечание — Длина контакта J равна N ; длина других контактов равна P .

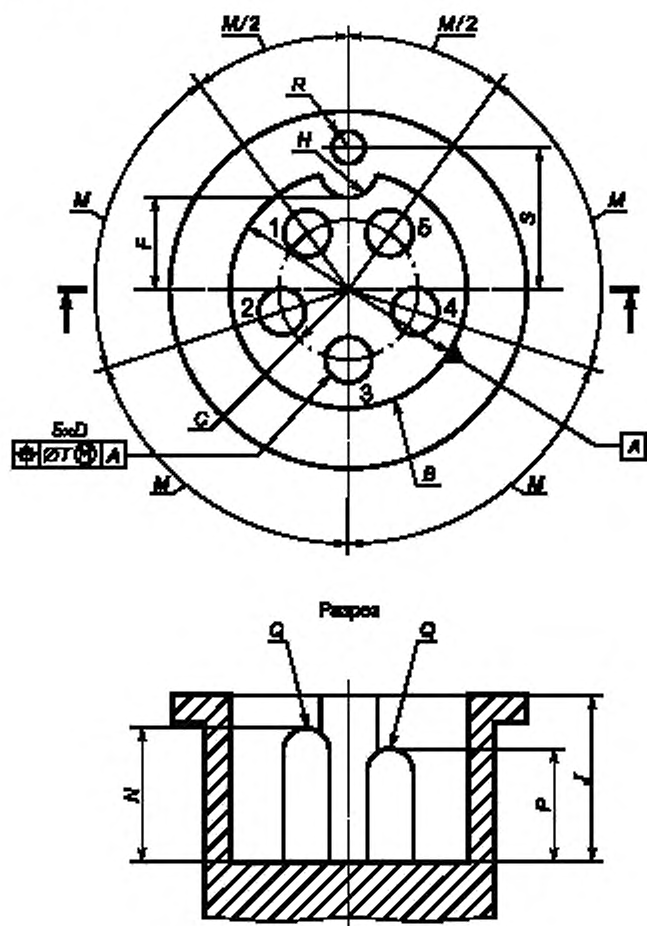


Рисунок А.9 — Пятиконтактная розетка

Примечание — Длина контакта l равна N ; длина других контактов равна P .

ПРИЛОЖЕНИЕ Б (справочное)

Основные характеристики шестиконтактного соединителя устройства интерфейса

- Б.1 Полный комплект шестиконтактного соединителя устройства интерфейса по [4] включает в себя:
- соединитель (прямоугольный или вертикальный), неподвижно установленный на печатной плате (фиксированный соединитель);
 - кабельный соединитель.

Б.2 Общие виды соединителей в изометрической проекции представлены на рисунке Б.1.

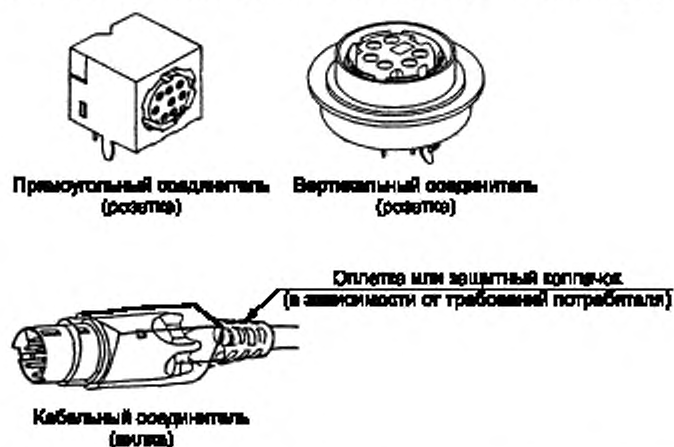


Рисунок Б.1 — Общий вид соединителей в изометрической проекции

В конструкции каждого соединителя предусмотрен ключ, предотвращающий неправильное соединение.

Б.3 Номинальные характеристики соединителей:

- рабочее напряжение — 30 В постоянного или переменного тока (среднеквадратичное значение);
- сопротивление изоляции — не менее 1000 МОм;
- диапазон температур: от минус 55 °С до плюс 100 °С.

Б.4 Соединители предназначены для установки в печатную плату толщиной 1,58 мм.

Б.5 Основные конструктивные характеристики и обозначения типов фиксированных соединителей указаны в таблице Б.1.

Таблица Б.1

Обозначение типа соединителей	Основная конструктивная характеристика
<i>A</i>	Экранированный прямоугольный
<i>B</i>	Экранированный прямоугольный с поверхностным монтажом
<i>C</i>	Экранированный прямоугольный с креплением в печатную плату
<i>D</i>	Экранированный прямоугольный с заземлением на плате и пайке через сквозные отверстия в плате
<i>E</i>	Экранированный вертикальный с низким фланцем
<i>F</i>	Экранированный вертикальный с высоким фланцем
<i>G</i>	Неэкранированный вертикальный с низким фланцем
<i>H</i>	Неэкранированный вертикальный с высоким фланцем
<i>J</i>	Экранированный вертикальный с низким фланцем с закреплением передней панели соединителя винтом
<i>K</i>	Экранированный вертикальный с высоким фланцем с закреплением передней панели соединителя винтом

Б.6 Основные конструктивные характеристики и обозначения типов кабельных соединителей указаны в таблице Б.2.

Таблица Б.2

Обозначение типа соединителей	Основная конструктивная характеристика
<i>L</i>	Экранированный с защитой от смещения изоляции
<i>M</i>	Другие (по согласованию с потребителем)

Б.7 Полный состав конструктивных требований, общие виды, указания по монтажу и установке соединителей приведены в [3].

ПРИЛОЖЕНИЕ В
(справочное)

Библиография

- [1] ITU-T Recommendation V.24:1996 List of definitions for interchange circuit between data terminal equipment (DTE) and data circuit-termination equipment (DCE) — Перечень определений цепей взаимодействия между аппаратурой передачи данных (DTE) и оконечной аппаратурой обработки данных (DCE)
- [2] МЭК 60601-1-1-1:1992 Medical electrical equipment/ Part 1: Collateral standard: Safety requirements for medical electrical systems. Изделия медицинские электрические. Часть 1. Дополнительные требования безопасности для медицинских электрических изделий
- [3] МЭК 60118-12:1996 Hearing aids — Part 12: Dimensions of electrical connector systems. Слуховые аппараты. Размеры электрических соединителей
- [4] МЭК 61076-4-105:1995 Connectors with assessed quality, for use in d.c., low-frequency analogue and in digital high-speed data application. Part 4. Printed board connectors — Section 105: Detail specification for 9 mm circular connector with 3 to 8 contacts for use in a wide range of applications including the telecommunication and audio industry — Соединители с оцененным качеством, применяемые в цепях постоянного тока, низкочастотных аналоговых цепях и высокоскоростных цифровых линиях передачи данных. Часть 4. Соединители для печатных плат. Раздел 105. Общие технические условия на 9-миллиметровые цилиндрические соединители с числом контактов от 3 до 8 широкого применения, включая применение в телекоммуникационной и звуковой отраслях промышленности

УДК 616.28-089.24:006.354

ОКС 11.180

P24

ОКП 94 4480

Ключевые слова: программируемые слуховые аппараты, устройства цифрового интерфейса, технические требования, линии связи, прием и передача данных, соединители для слуховых аппаратов, присоединительные размеры

Редактор *Л.В. Афанасенко*
Технический редактор *В.И. Прусакова*
Корректор *Е.Л. Дульнева*
Компьютерная верстка *А.Н. Золотаревой*

Изд. лиц. № 02354 от 14.07.2000. Сдано в набор 19.06.2003. Подписано в печать 21.07.2003. Усл.печ.л. 2,32. Уч.-изд.л. 1,85.
Тираж 135 экз. С 11283. Зак. 601.

ИПК Издательство стандартов, 107076 Москва, Колодезный пер., 14.
<http://www.standards.ru> e-mail: info@standards.ru

Набрано в Издательстве на ПЭВМ

Филиал ИПК Издательство стандартов — тип. "Московский печатник", 105062 Москва, Лялин пер., 6.
Пар № 080102