

ГОСТ Р 52065—2003  
(МЭК 62013-1—99)

ГОСУДАРСТВЕННЫЙ СТАНДАРТ РОССИЙСКОЙ ФЕДЕРАЦИИ

---

**Светильники головные рудничные взрывозащищенные**

**Часть 1**

**ОБЩИЕ ТРЕБОВАНИЯ И МЕТОДЫ  
ИСПЫТАНИЙ**

Издание официальное

БЗ 5—2003/78

ГОССТАНДАРТ РОССИИ  
Москва

Предисловие

1 РАЗРАБОТАН Некоммерческой автономной научно-исследовательской организацией «Центр по сертификации взрывозащищенного и рудничного электрооборудования ИГД» (НАНИО «ЦСВЭ»)

ВНЕСЕН Техническим комитетом по стандартизации ТК 403 «Взрывозащищенное и рудничное электрооборудование»

2 ПРИНЯТ И ВВЕДЕН В ДЕЙСТВИЕ Постановлением Госстандарта России от 30 мая 2003 г. № 176-ст

3 Настоящий стандарт является модифицированным по отношению к международному стандарту МЭК 62013-1—99 «Головные светильники для использования в шахтах, опасных по газу. Часть 1. Общие требования и методы испытаний». При этом дополнительные положения, фразы, показатели, а также изменения отдельных слов, фраз, учитывающие потребности национальной экономики Российской Федерации, приведены в разделах 1, 9, пунктах 3.1—3.5, 3.8, 3.9, 4.1, 4.3, 4.5 — 4.8, 5.1, 5.2, 5.5, 5.7, 6.1, 6.2, 6.8, 7.2, 7.8, 8.1, 8.2, 10.3, 10.5, 10.6, 10.10, 10.13, 10.14, 11.2, таблице 1 и выделены курсивом

4 ВВЕДЕН ВПЕРВЫЕ

© ИПК Издательство стандартов, 2003

Настоящий стандарт не может быть полностью или частично воспроизведен, тиражирован и распространен в качестве официального издания без разрешения Госстандарта России

## Содержание

1 Область применения . . . . .	1
2 Нормативные ссылки . . . . .	1
3 Определения . . . . .	2
4 Общие положения . . . . .	3
5 Защита от токов короткого замыкания . . . . .	4
6 Фара . . . . .	5
7 Батарея . . . . .	7
8 Кабель . . . . .	7
9 Внешние контакты для заряда батарей . . . . .	8
10 Проверки и испытания . . . . .	8
11 Маркировка . . . . .	13
Приложение А Библиография . . . . .	14

Введение

Настоящий стандарт входит в комплекс государственных стандартов на взрывозащищенное электрооборудование, разработанных на основе применения международных стандартов МЭК на взрывозащищенное электрооборудование в целом и отдельные его виды.

Стандарт устанавливает требования к оболочкам, защите от токов короткого замыкания, фаре, батарее, кабелю и внешним контактам для заряда батарей рудничных взрывозащищенных головных светильников.

В стандарте приведены требования к проверкам и испытаниям, необходимым для подтверждения соответствия головных светильников требованиям настоящего стандарта.

В настоящий стандарт включены дополнительные по отношению к международному стандарту МЭК 62013-1—99 требования, отражающие потребности национальной экономики и особенности изложения государственных стандартов Российской Федерации, а именно:

- предусмотрена возможность применения стандарта для рудничных взрывозащищенных головных светильников, совмещенных с сигнализаторами метана или устройствами другого функционального назначения;

- приведены межгосударственные стандарты ГОСТ 24471 и ГОСТ 24786, используемые при установлении дополнительных требований к оболочке, фаре, батарее, кабелю, защите от токов короткого замыкания, видам и методам проверок и испытаний.

Светильники головные рудничные взрывозащищенные

Часть 1

ОБЩИЕ ТРЕБОВАНИЯ И МЕТОДЫ ИСПЫТАНИЙ

Miner's explosionprotected caplights.  
Part 1. General requirements and test methods

---

Дата введения 2004—01—01

## 1 Область применения

Настоящий стандарт распространяется на рудничные взрывозащищенные головные светильники, в том числе совмещенные с сигнализаторами метана или устройствами другого функционального назначения (далее — головные светильники), предназначенные для применения в подземных выработках шахт и рудников, опасных по газу (метану) и/или горючей пыли (взрывозащищенное электрооборудование группы I по ГОСТ Р 51330.0).

Стандарт устанавливает требования к конструкции и испытаниям по оценке взрывозащитных свойств головных светильников, непосредственно связанных с опасностью воспламенения окружающей взрывоопасной среды, а также к их маркировке. Требования к эксплуатационным и другим характеристикам безопасности, не регламентированным настоящим стандартом, устанавливаются ГОСТ Р 52066.

Требования ГОСТ 24471 и ГОСТ 24786 распространяются на головные светильники в части, не противоречащей положениям настоящего стандарта, а также требованиям ГОСТ Р 51330.0, когда они оговорены специально.

Требования к совмещенным с головными светильниками устройствам различного функционального назначения, например сигнализаторам метана, должны устанавливаться в технической документации на эти устройства.

## 2 Нормативные ссылки

В настоящем стандарте использованы ссылки на следующие стандарты:

ГОСТ 12.1.018—93 Система стандартов безопасности труда. Пожаровзрывобезопасность статического электричества. Общие требования

ГОСТ 14254—96 (МЭК 529—89) Степени защиты, обеспечиваемые оболочками (Код IP)

ГОСТ 16703—79 Приборы и комплексы световые. Термины и определения

ГОСТ 22782.3—77 Электрооборудование взрывозащищенное со специальным видом взрывозащиты. Технические требования и методы испытаний

ГОСТ 24471—80 Приборы световые рудничные нормальные. Общие технические условия

ГОСТ 24786—81 Приборы световые рудничные взрывозащищенные. Общие технические условия

ГОСТ 27473—87 (МЭК 112—79) Материалы электроизоляционные твердые. Метод определения сравнительного и контрольного индексов трекинговостойкости во влажной среде

ГОСТ Р МЭК 332-1—96 Испытания кабелей на нераспространение горения. Испытание одиночного вертикально расположенного изолированного провода или кабеля

ГОСТ Р 50538—93 (МЭК 127-2—89) Миниатюрные плавкие предохранители. Трубочатые плавкие вставки

ГОСТ Р 51330.0—99 (МЭК 60079-0—98) Электрооборудование взрывозащищенное. Часть 0. Общие требования

---

ГОСТ Р 51330.1—99 (МЭК 60079-1—98) Электрооборудование взрывозащищенное. Часть 1. Взрывозащита вида «взрывонепроницаемая оболочка»

ГОСТ Р 51330.4—99 (МЭК 60079-3—90) Электрооборудование взрывозащищенное. Часть 3. Искрообразующие механизмы для испытаний электрических цепей на искробезопасность

ГОСТ Р 51330.8—99 Электрооборудование взрывозащищенное. Часть 7. Взрывозащита вида e

ГОСТ Р 51330.10—99 (МЭК 60079-11—99) Электрооборудование взрывозащищенное. Часть 11. Искробезопасная электрическая цепь 1

ГОСТ Р 51330.20—99 Электрооборудование рудничное. Изоляция, пути утечки и электрические зазоры. Технические требования и методы испытаний

ГОСТ Р 52066-2003 Светильники головные рудничные взрывозащищенные. Часть 2. Эксплуатационные требования

### 3 Определения

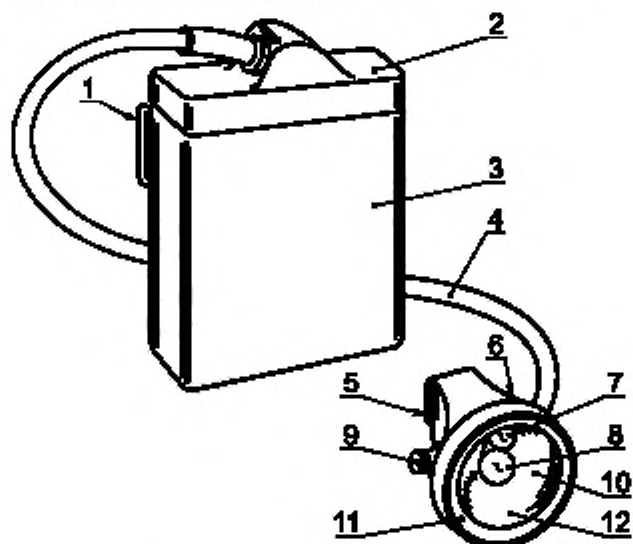
В настоящем стандарте применены следующие термины с соответствующими определениями:

3.1 **батарея:** Узел из двух или более элементов или аккумуляторов, соединенных электрически и используемых в качестве источника электрической энергии.

3.2 **световой прибор:** По ГОСТ 16703.

3.3 **головной светильник:** Устройство (световой прибор), состоящее из фары, соединительного кабеля (шнура) и аккумулятора (аккумуляторов)/батареи в корпусе (см. рисунок 1).

*Примечание* — Крышка является частью корпуса батареи.



1 — ушко для ремня; 2 — защитная крышка; 3 — корпус батареи; 4 — кабель; 5 — клипса на каску; 6 — фара; 7 — дополнительный источник света; 8 — основной источник света; 9 — кнопка выключателя; 10 — рефлектор; 11 — обрамляющее кольцо; 12 — стекло (защитный светопропускающий элемент)

Рисунок 1 — Головной светильник в сборе

3.4 **элемент:** Система электродов, других деталей и электролит в оболочке, образующие наименьший электрический блок батареи.

3.5 **активизированная взрывоопасная смесь:** По ГОСТ Р 51330.10.

3.6 **герметичный элемент:** Элемент, выполненный в герметичной оболочке, через которую не выделяется газ в условиях эксплуатации, определенных изготовителем, не имеющий или имеющий предохранительный клапан, либо возвращаемый, либо не возвращаемый в исходное положение и позволяющий сбрасывать избыточное давление газа, если внутреннее давление превышает заданное значение.

**3.7 аккумулятор или аккумуляторная батарея:** Электрически перезаряжаемая электрохимическая система, способная накапливать электрическую энергию и выдавать ее путем химической реакции.

**3.8 защитный светопропускающий элемент:** По ГОСТ 24786.

**3.9 электростатическая искробезопасность:** По ГОСТ 12.1.018.

## 4 Общие положения

### 4.1 Оболочки

В зависимости от уровня взрывозащиты головного светильника оболочки корпуса батареи и фары должны соответствовать требованиям ГОСТ Р 51330.0 и требованиям к одному из видов взрывозащиты по ГОСТ Р 51330.1 либо ГОСТ Р 51330.8, либо ГОСТ 22782.3.

4.1.1 Оболочки, изготовленные из материалов, содержащих легкие металлы, должны отвечать требованиям 8.1 ГОСТ Р 51330.0.

Для крепления частей отделения взрывонепроницаемой оболочки по ГОСТ Р 51330.1, изготовленной из сплавов легких металлов (алюминиевых или цинковых), а также других материалов с аналогичной прочностью, требующих вскрытия для замены лампы или контактной проверки чаще одного раза в 2 мес, в конструкции резьбового соединения должны использоваться впрессованные втулки из стали, латуни, бронзы или другого материала, обеспечивающего в процессе эксплуатации необходимую прочность резьбового соединения. Допускаются другие способы соединения элементов взрывонепроницаемых оболочек, исключаящие повреждение крепежных элементов в процессе обслуживания.

4.1.2 Оболочки, изготовленные из пластмассовых материалов, должны отвечать требованиям 7.3 ГОСТ Р 51330.0.

Для резьбовых соединений взрывонепроницаемых оболочек, изготовленных из пластмассовых материалов по ГОСТ Р 51330.1, должны впрессовываться втулки из стали или другого материала, обеспечивающего аналогичную прочность резьбового соединения. Допускается в резьбовых соединениях вместо запрессованных втулок использовать специальные гайки при условии, что они не будут проворачиваться в корпусе и выпадать при сборке и разборке светового прибора.

Если электростатическая искробезопасность обеспечивается геометрическими параметрами головного светильника (размером и формой оболочки, расположением заземленных электропроводящих поверхностей), испытания проводят одним из методов, указанных в 10.13 настоящего стандарта. Критерии оценки результатов испытаний должны соответствовать 10.13.

4.2 Внутренние электрические соединения должны отвечать требованиям 4.3 ГОСТ Р 51330.8.

4.3 Твердые электроизоляционные материалы должны отвечать требованиям 4.2 ГОСТ Р 51330.20.

4.4 Устройство внутренней проводки должно отвечать требованиям 4.9 ГОСТ Р 51330.8.

4.5 Конструкция и электрическая схема головного светильника должны быть такими, чтобы оцениваемая на искробезопасность цепь от источника тока (без подключения другого электротехнического устройства):

- могла быть отнесена к простой индуктивной цепи и

- включала в себя средства для предупреждения воспламенения испытательной взрывоопасной смеси от теплового воздействия или электрического разряда.

Ток в цепи лампы накаливания должен быть в пять раз ниже искробезопасного тока, установленного в соответствии с ГОСТ Р 51330.10 для аналогичных цепей с «холодными» электродами.

4.6 Если головной светильник используют также для подачи питания к электротехническому устройству другого функционального назначения, представляющего с головным светильником единое целое (например, к встроенному сигнализатору метана), такое устройство должно отвечать требованиям к одному или нескольким видам взрывозащиты по ГОСТ Р 51330.0, а сочетание головного светильника с электротехническим устройством другого функционального назначения должно рассматриваться как система, в которой ни головной светильник, ни такое электротехническое устройство не изменяют вид взрывозащиты, обеспечиваемый ими в отдельности.

### 4.7 Пути утечки и электрические зазоры

Все подсоединения проводов и соединения печатных плат, которые могут оказывать влияние на обеспечиваемый ими вид взрывозащиты, должны рассматриваться как неповреждаемые разделения, если они удовлетворяют следующим требованиям к длине пути утечки и электрическим зазорам:

- не менее 1,6 мм по поверхности электроизоляционного материала;

- не менее 0,5 мм через твердый электроизоляционный материал или по поверхности, покрытой электроизоляционным материалом.

Все электроизоляционные материалы должны удовлетворять требованиям ГОСТ Р 51330.20 и иметь сравнительный индекс трекинговости (СТИ) не менее 175 (при испытаниях в соответствии с ГОСТ 27473).

4.8 Значения сопротивления и электрической прочности изоляции должны соответствовать требованиям 1.3.2 ГОСТ 24471.

## 5 Защита от токов короткого замыкания

5.1 Электрической схемой головного светильника должна быть предусмотрена защита от токов короткого замыкания, ограничивающая разрядный ток до такого значения, при котором он не сможет вызвать воспламенение испытательной взрывоопасной смеси от теплового воздействия или электрического разряда.

В зависимости от уровня взрывозащиты головного светильника и уровня искробезопасной цепи такая защита, исключая воспламенение испытательной взрывоопасной смеси от теплового воздействия, должна быть выполнена при помощи одного или нескольких из нижеприведенных средств а) — г) и дополнительно соответствовать 5.2 и 5.6, а защита, исключая воспламенение испытательной взрывоопасной смеси от теплового воздействия и электрического разряда, — при помощи одного или нескольких из нижеприведенных средств б) — г) и дополнительно удовлетворять либо 5.3, 5.4 и 5.6, либо 5.3, 5.5 и 5.6:

- а) плавкого предохранителя или автоматического теплового выключателя;
- б) батареи с таким внутренним сопротивлением, при котором ток в испытываемой цепи не смог бы воспламенить испытательную взрывоопасную смесь при испытании в соответствии с 10.10;
- в) неповреждаемого токоограничительного резистора в соответствии с 3.9 ГОСТ Р 51330.10;
- г) иного токоограничительного устройства (блока искрозащиты), соответствующего ГОСТ Р 51330.10.

Если зарядный ток батареи протекает через устройство защиты, номинальный ток этого устройства должен приниматься по большему из значений зарядного или разрядного токов.

5.2 Плавкие предохранители или автоматические тепловые выключатели для защиты от токов короткого замыкания могут применяться при следующих номинальных значениях параметров головного светильника:

- номинального напряжения не более 6 В;
- значения тока при нормальном режиме не более 1,5 А;
- номинальной мощности лампы не более 6 Вт,

и должны отвечать следующим требованиям:

а) предохранитель или автоматический тепловой выключатель, установленные в оболочке, не соответствующей требованиям ГОСТ Р 51330.1, должны быть защищены таким образом, чтобы во время испытаний согласно 10.5 не произошло воспламенение испытательной взрывоопасной смеси.

Примечание — Примером такой защиты является герметизация устройства защиты заливкой компаундом за исключением токопроводящих деталей, выступающих из компаунда, с минимальной толщиной слоя компаунда над выступающими токоведущими частями устройства 1 мм (см. 6.7, 7.3.4 ГОСТ Р 51330.10 и 4.21 МЭК 60455-1 [1]);

б) предохранитель должен соответствовать ГОСТ Р 50538 и дополнительно удовлетворять приведенным ниже требованиям.

Ток плавления предохранителя или ток разрыва цепи автоматическим тепловым выключателем должны быть не менее чем в 1,5 раза больше тока заряда и разряда батареи. При этом время срабатывания предохранителя и разрыва цепи тока должно быть не более:

- 1 с — при протекании тока в защищаемой цепи ( $12 \pm 0,1$ ) А и
- 200 мс — при протекании тока в защищаемой цепи ( $15 \pm 0,1$ ) А.

5.3 Во всех случаях батарея с устройством защиты должна удовлетворять требованиям ГОСТ Р 51330.10 при испытании цепи на искробезопасность в соответствии с 10.10.

5.4 Если для защиты от токов короткого замыкания используют токоограничительные резистор или резисторы, он (они) должен(ны) быть включен(ы) в цепь последовательно с батареей, максимально близко от ее зажимов.

При этом токоограничительные резистор или резисторы должен(ны) быть:

- а) металлическим(и), металлоплочного типа или однослойным(и) проволочным(и) с меха-



нической защитой против разматывания проволоки в случае ее обрыва или иметь такую конструкцию, при которой в случае неисправности сопротивление резистора(ов) возрастает;

б) нагружен(ы) не более чем на 2/3 номинального значения мощности в нормальных условиях эксплуатации.

5.5 Если для защиты от токов короткого замыкания используют токоограничительные устройства, ограничивающие разрядный ток до такого значения, при котором он не сможет воспламенить испытательную взрывоопасную смесь от электрического разряда, в цепь должны быть включены соединенные последовательно два (или три) таких устройства, удовлетворяющие требованиям 7.1 ГОСТ Р 51330.10. Допускается в зависимости от уровня взрывозащиты головного светильника включение одного токоограничительного устройства и предохранителя, удовлетворяющих требованиям 5.2, соединенных последовательно, что должно быть отражено в маркировке светильника.

5.6 Конструкция и электрическая схема устройства защиты от токов короткого замыкания и внутренний монтаж в корпусе батареи должны исключать протекание тока короткого замыкания, минуя защитное устройство.

5.7 Падение напряжения в зарядно-разрядной цепи головного светильника не должно превышать 0,3 В.

## 6 Фара

6.1 Оболочка фары головного светильника должна иметь степень защиты от внешних воздействий не ниже IP54 (категория 2) по ГОСТ 14254, например надежным уплотнением защитного светопропускающего элемента с помощью эластичной прокладки, обеспечивающей установленную степень защиты.

Конструкция уплотняющего устройства защитного светопропускающего элемента, изготовленного из пластмассовых материалов, должна исключать деформацию этого элемента при нагреве источником света.

Конструкция фары может предусматривать установку в ней электротехнического устройства, например датчика метана, не снижающего уровень взрывозащиты фары и степень защиты от внешних воздействий.

При испытании согласно 10.4.1 оболочка фары должна удовлетворять требованиям 10.4.2 и 10.4.3.

6.2 Фара должна быть снабжена блокирующим устройством или крепежным устройством со специальным ключом, препятствующими несанкционированному доступу к ее внутренним частям, а также устройством, обеспечивающим возможность пломбирования фары, например с помощью проволоки, свариваемой в виде кольца.

6.3 Лампа должна быть защищена светопропускающим элементом (защитным стеклом), удовлетворяющим требованиям таблицы 1, и может иметь защитный ободок (выступающий буртик). Защитный светопропускающий элемент должен быть снабжен дополнительной защитной решеткой (сеткой), которую допускается не устанавливать, если выполняется одно из условий:

а) площадь свободной поверхности защитного светопропускающего элемента не превышает 35 см<sup>2</sup>, либо

б) защитный светопропускающий элемент выдерживает испытание на стойкость к удару в соответствии с 10.2 путем нанесения удара по этому элементу без защитной решетки, либо

в) фара снабжена устройством автоматического отключения питания всех нитей лампы при разрушении защитного светопропускающего элемента или колбы лампы.

Таблица 1 — Параметры для испытания на стойкость к удару

Объект испытания	Энергия удара, Дж	Температура окружающей среды при испытании согласно 23.4.7.1 ГОСТ Р 51330.0	Количество испытаний и количество образцов	Критерии оценки результатов
Корпус батареи	7	Верхний предел	Одно испытание на одном образце	Отсутствие сквозных трещин, деформаций фланцев и других повреждений, нарушающих взрывозащиту и защиту от внешних воздействий
		Нижний предел		

## Окончание таблицы 1

Объект испытания	Энергия удара, Дж	Температура окружающей среды при испытании согласно 23.4.7.1 ГОСТ Р 51330.0	Количество испытаний и количество образцов	Критерии оценки результатов
Защитная решетка (сетка), если имеется	7	Верхний предел	Одно испытание на одном образце	Отсутствие повреждений, которые могли бы привести к нарушению взрывозащитных свойств
		Нижний предел		
Защитный светопропускающий элемент (защитное стекло) при свободной площади поверхности до 35 см <sup>2</sup>	2	Верхний предел	Одно испытание на каждом из 20 образцов	Отсутствие разрушений или появления сквозных трещин, нарушающих взрывозащиту и защиту от внешних воздействий
		Нижний предел		
Защитный светопропускающий элемент при свободной площади поверхности св. 35 см <sup>2</sup> с защитной решеткой	2	Верхний предел		
		Нижний предел		
Защитный светопропускающий элемент при свободной площади поверхности св. 35 до 80 см <sup>2</sup> без защитной решетки	4	Верхний предел		
		Нижний предел		
Защитный светопропускающий элемент при свободной площади поверхности св. 80 см <sup>2</sup> без защитной решетки	7	Верхний предел		
		Нижний предел		
Все другие части фары, у которой свободная площадь поверхности защитного светопропускающего элемента до 35 см <sup>2</sup>	4	Верхний предел	Одно испытание на одном образце	Отсутствие повреждений, которые могли бы привести к нарушению взрывозащитных свойств
		Нижний предел		
Все другие части фары, у которой свободная площадь поверхности защитного светопропускающего элемента св. 35 см <sup>2</sup>	7	Верхний предел		
		Нижний предел		

6.4 Защитный светопропускающий элемент и защитная решетка (сетка), указанные в 6.3, могут быть сняты для доступа к внутренним частям фары только после деблокировки фары (при наличии блокирующего устройства) или разъединения крепежного устройства с помощью специального ключа, как предусмотрено в 6.2.

6.5 Если фара снабжена одной или несколькими лампами с одной нитью накала, то:

- расстояние между лампой в нормальном рабочем положении и защитным светопропускающим элементом должно быть не менее 3 мм, либо
- лампа(ы) должна(ы) быть установлена(ы) таким образом, чтобы ее (их) питание отключалось автоматически при разрушении защитного светопропускающего элемента.

6.6 Если фара снабжена лампой или лампами с двумя или более нитями накала и не выполняется ни одно из условий 6.3 а) и 6.3 б), она должна быть сконструирована таким образом, чтобы при разрушении защитного светопропускающего элемента или колбы лампы обеспечивалось автоматическое отключение токоведущих частей от источника питания, например выталкиванием лампы из патрона.

6.7 Контактные соединения должны иметь высокую электропроводность и удовлетворять требованиям 4.3 ГОСТ Р 51330.8, при этом допускается использовать пружинные контакты как токопроводящие элементы в цепи(ях) лампы.

6.8 Максимальная температура поверхности защитного светопропускающего элемента должна соответствовать требованиям 5.1 ГОСТ Р 51330.0.

## 7 Батарея

7.1 Оболочка корпуса батареи должна иметь степень защиты от внешних воздействий не ниже IP24 (категория 2) по *ГОСТ 14254*. При испытании оболочки согласно 10.4.1 результаты испытаний должны соответствовать 10.4.2 и 10.4.3.

7.2 Корпус батареи должен быть снабжен блокирующим устройством или крепежным приспособлением со специальным ключом, препятствующими несанкционированному доступу к его внутренним частям, а также устройством, обеспечивающим возможность пломбирования корпуса, например с помощью проволоки, свариваемой в виде кольца.

7.3 Корпус батареи или элемента должен быть снабжен соответствующим(и) устройством(ами) сброса давления.

Давление внутри корпуса батареи или элементов не должно превышать 30 кПа (0,3 бар). В герметичных элементах допускается более высокое давление при условии, что каждый элемент должен быть снабжен устройством сброса давления или другим устройством ограничения давления до значения, допустимого для данного элемента в соответствии с технической документацией.

Если концентрация водорода в свободном пространстве корпуса батареи в соответствии с технической документацией не может превысить 2 % объема, дегазационные отверстия всех элементов должны быть устроены таким образом, чтобы газы не отводились в оболочку, содержащую электрические или электронные элементы или соединения.

7.4 Если в корпусе батареи находятся переключающие контакты, они должны располагаться в отдельном отсеке(ах), в котором(ых) не может скапливаться водород.

7.5 Контактные соединения должны иметь высокую энергопроводность. Соединения для подключения к батарее должны быть закреплены для исключения обрыва цепи при проведении испытания сбрасыванием корпуса батареи (включая батарею в сборе) в соответствии с 10.3.3.

Электрические контакты должны отвечать требованиям 4.3 *ГОСТ Р 51330.8*, при этом допускается использовать пружинные контакты для подключения к батарее.

7.6 Конструкция и способ изготовления элементов должны предотвращать возможность внутреннего короткого замыкания. Например, при использовании разделителей их конструкция должна предотвращать электрический контакт между пластинами в случае их вздутия или надлома, или в случае отрыва какой-либо части.

7.7 Элементы должны быть изолированы от корпуса батареи и друг от друга, если корпуса самих элементов или батарей металлические.

7.8 В головных светильниках должны использоваться герметичные батареи. Допускается использование доливных батарей, конструкция которых исключает возможность распыливания из них электролита при любом положении батареи.

При испытании доливных батарей в соответствии с 10.12 на чистом листе промокающей бумаги не должно быть следов утечки электролита.

## 8 Кабель

8.1 Фара головного светильника и корпус батареи, закрепляемый на поясе рабочего, должны быть соединены между собой гибким кабелем (шнуром) длиной 1,4 м с отклонением  $\pm 10\%$ . Наружный диаметр кабеля (шнура) должен быть не более 10 мм, а у головных светильников со встроенными сигнализаторами метана — не более 12 мм.

Кабель, соединяющий корпус батареи и фару, должен быть механически прочным, в маслостойкой (устойчивой к жирным кислотам) оболочке, не распространяющей горение, морозостойким при температуре до минус 40 °С, устойчивым к многократным изгибам с кручением в соответствии с 10.14.

Если оболочку кабеля испытывают на устойчивость к воздействию жирных кислот в соответствии с 10.7.1, она должна удовлетворять требованиям 10.7.2. Если оболочку кабеля испытывают на нераспространение горения в соответствии с 10.8, она должна удовлетворять требованиям *ГОСТ Р МЭК 332-1*.

8.2 В местах ввода кабеля в фару и в корпус батареи должны быть устройства, препятствующие выдергиванию кабеля при приложении растягивающего усилия.

Температура нагрева в месте разветвления жил кабеля при установке источника света максимальной мощности и повышении напряжения на 10 % сверх номинального должна быть не более 80 °С. Ввод кабеля в корпус батареи должен иметь устройство, исключающее резкие перегибы кабеля.

Кабельные вводы, приспособления для закрепления кабеля и сам кабель должны быть испытаны на растяжение в соответствии с 10.9.

8.3 В случае закорачивания отдельной проволокой жилы кабеля полностью заряженной батареи при испытании кабеля в соответствии с 10.6 тепловое воздействие нагретой проволоки не должно воспалить метано-воздушную смесь. Если при таком закорачивании температура нагрева проволоки меньше температуры самовоспламенения метано-воздушной смеси, то испытания в соответствии с 10.6 не проводят.

8.4 Если для защиты кабеля от токов короткого замыкания в соответствии с разделом 5 используют плавкий предохранитель, отдельная проволока каждой жилы кабеля не должна плавиться при протекании по ней тока в течение времени, указанного в 5.2 б).

## 9 Внешние контакты для заряда батарей

Головные светильники с внешними зарядными контактами должны включать в себя механическое или электрическое устройство, предотвращающее при эксплуатации головного светильника подключение к нему какого-либо другого электротехнического устройства иначе, чем через внутреннее электрическое соединение, выполненное в соответствии с 4.2. Если электрическое устройство рассматривают как искрозащитный элемент (согласно 3.9 *ГОСТ Р 51330.10*), оно должно дублироваться (*или троироваться*); при этом максимальный зарядный ток батареи должен быть не более  $2/3$  номинального тока каждого искрозащитного элемента.

## 10 Проверки и испытания

### 10.1 Общие положения

Головной светильник должен отвечать требованиям 23.1—23.3 и 23.4.1 *ГОСТ Р 51330.0*.

### 10.2 Испытание на стойкость к удару

Испытания на стойкость к удару проводят в соответствии с 23.4.3.1 *ГОСТ Р 51330.0*, при этом значения энергии удара и температуры, количество испытаний и количество образцов, а также критерии оценки результатов должны соответствовать таблице 1 настоящего стандарта.

### 10.3 Испытание сбрасыванием

10.3.1 Испытание проводят на одном образце фары и одном образце корпуса батареи с подсоединенным кабелем, обеспечивающим электрическую цепь между фарой и батареей, при температуре в соответствии с 23.4.3.2 *ГОСТ Р 51330.0*.

10.3.2 Полностью собранная фара после четырехкратного сбрасывания из любого положения с высоты  $(2,00 \pm 0,02)$  м на бетонный пол не должна иметь никаких повреждений, которые могли бы привести к нарушению ее взрывозащитных свойств. Оценку того, может ли какое-либо повреждение вызвать опасность воспламенения, осуществляют путем визуального осмотра, повторением испытания на *взрывонепроницаемость* или этими двумя способами вместе.

10.3.3 Корпус в сборе с батареей после четырехкратного сбрасывания из любого положения с высоты  $(1,00 \pm 0,01)$  м на бетонный пол не должен иметь никаких повреждений, которые могли бы привести к опасности нарушения взрывозащитных свойств. Оценку того, может ли какое-либо повреждение вызвать опасность воспламенения, осуществляют путем визуального осмотра, повторением испытания на *взрывонепроницаемость* или этими двумя способами вместе.

10.3.4 У головных светильников, выдержавших испытание сбрасыванием по 10.3.2 и 10.3.3, не должны нарушаться степень защиты от внешних воздействий, целостность изоляции, внутреннего монтажа и контактных соединений.

### 10.4 Проверка степени защиты, обеспечиваемой оболочками

10.4.1 Проверку степени защиты IP54 (категория 2) проводят на одном образце фары и одном образце корпуса батареи в соответствии с *ГОСТ 14254*, за исключением случаев, когда согласно 5.1 требуется испытание проволокой. Испытание проводят при установленных заглушках и устройствах сброса давления. При наличии дренажных отверстий, открытых при нормальной работе батареи, эти отверстия должны оставаться открытыми и во время испытания.

10.4.2 Испытание считают удовлетворительным для степени защиты 5 (категория 2) по первой цифре, если внутри оболочек не накопился порошок талька в таком количестве или при таком распределении, при которых нарушается нормальная работа механической и/или электрической части головного светильника.

10.4.3 Головной светильник считают выдержавшим испытание для степени защиты 4 (категория 2) по второй цифре, если при осмотре внутренней части оболочки в конце испытания:

- а) количество воды, проникшей внутрь оболочки, не вызывает нарушения нормальной работы механической и/или электрической части головного светильника;
- б) вода, проникающая внутрь оболочки, не попала на электрические части, не предназначенные для работы во влажном состоянии.

*Примечание* — Конденсация не является признаком проникновения воды внутрь головного светильника.

10.4.4 Требования настоящего раздела относятся к условиям эксплуатации головного светильника, соответствующим указанным в технической документации.

#### **10.5 Испытание на отсутствие воспламенения испытательной взрывоопасной активизированной или метано-воздушной смеси при плавлении предохранителя или разрыве цепи тока автоматическим тепловым выключателем**

Ток  $(15 \pm 1)$  А при номинальном напряжении батареи пропускают через 20 последовательно соединенных предохранителей или автоматических тепловых выключателей в метано-воздушной смеси или смеси водорода и кислорода с объемным содержанием водорода от 66 % до 74 %.

*Предохранитель или автоматический тепловой выключатель считают выдержавшими испытание, если не произошло воспламенение испытательной взрывоопасной смеси.*

*Допускается проводить испытания на взрывозащищенность предохранителей по методике испытательной организации.*

#### **10.6 Испытание на отсутствие воспламенения испытательной метано-воздушной смеси нагретой током короткого замыкания отдельной проволочкой жилы кабеля, соединяющего фару и батарею**

Полностью заряженную батарею с токоограничительными устройствами головного светильника закорачивают одной проволочкой жилы кабеля наименьшего сечения в атмосфере метано-воздушной смеси с объемным содержанием метана  $(6,5 \pm 0,3)$  %. Длину проволочки определяет испытательная организация.

*Кабель, соединяющий фару и батарею, при нагревании его отдельной проволочки током короткого замыкания считают выдержавшим испытание, если не произошло воспламенение испытательной взрывоопасной смеси.*

*Допускается такое испытание не проводить, если температура нагрева отдельной проволочки жилы кабеля (при оценке по температурному классу) при закорачивании ею полностью заряженной батареи меньше температуры самовоспламенения метано-воздушной смеси.*

#### **10.7 Испытание на устойчивость оболочки кабеля к воздействию жирных кислот**

10.7.1 Оболочку образца кабеля длиной около 80 мм с предварительно удаленными изолированными жилами взвешивают и погружают в смесь жирных кислот промышленного качества следующего номинального состава:

- олеиновая кислота ... 60 %,
- стеариновая кислота ... 20 %,
- пальмитиновая кислота ... 20 %.

Кроме того, образец кабеля длиной около 300 мм, максимальный диаметр которого измеряют до испытания, изгибают в U-образной форме и подвешивают в той же смеси так, чтобы концы испытуемого образца находились над смесью.

Оба образца оставляют погруженными в смесь в течение  $(96 \pm 1)$  ч при температуре  $(70 \pm 1)$  °С, после чего извлекают, вытирают насухо, охлаждают до комнатной температуры и повторно взвешивают оболочку первого испытуемого образца кабеля и измеряют максимальный диаметр второго испытуемого образца кабеля.

10.7.2 Увеличение массы оболочки первого образца кабеля не должно превышать 50 %; увеличение диаметра второго образца кабеля (в месте измерения его максимального диаметра до испытания) не должно превышать 30 %.

#### **10.8 Испытание оболочки кабеля на нераспространение горения**

Образец кабеля длиной  $(600 \pm 25)$  мм должен быть испытан в соответствии с ГОСТ Р МЭК 332-1, при условии, что время воздействия пламени  $T$ , регламентированное в разделе 7 ГОСТ Р МЭК 332-1, должно составлять 10 с.

#### **10.9 Испытание на прочность кабеля, кабельных вводов и креплений кабеля**

Испытывают образец, включающий в себя кабель и те части корпуса батареи и фары, которые содержат крепления кабеля. Испытуемый образец должен выдержать без повреждения, механи-



ческой деформации или видимых перемещений, нарушающих его безопасные свойства, растягивающее усилие 150 Н в течение 10 с.

#### 10.10 Испытание на искробезопасность

10.10.1 Испытание на искробезопасность в соответствии с 10.1 *ГОСТ Р 51330.10* и *А.3 ГОСТ Р 51330.4* для электрооборудования группы I проводят на образце, состоящем из батареи головного светильника, устройства защиты от токов короткого замыкания и кабеля. Для предупреждения воспламенения от нагретой проволоки искрообразующего механизма, приведенного в приложении Б *ГОСТ Р 51330.10*, его электроды периодически меняют, чтобы испытать цепь только на воспламенение от электрического разряда.

#### Примечания

1 Частоту смены электродов определяет испытательная организация.

2 Испытуемую цепь, содержащую батарею головного светильника, устройство защиты от токов короткого замыкания и кабель, можно заменить адекватной моделью электрической цепи, состоящей из элементов с соответствующими номинальными параметрами.

10.10.2 Коэффициент искробезопасности может быть обеспечен одним из следующих способов:

- а) повышением испытательного напряжения для увеличения тока в испытуемой цепи в 1,5 раза;
- б) уменьшением сопротивления неповреждаемого токоограничительного резистора для увеличения тока в испытуемой цепи в 1,5 раза;
- в) использованием испытательной взрывоопасной смеси с объемным содержанием водорода 85 % и кислорода 15 %.

10.10.3 Испытания на искробезопасность в соответствии с *А.2 ГОСТ Р 51330.10* выполняют с использованием характеристик искробезопасности  $I_a = f(L, E)$ .

#### 10.11 Температурные испытания токоограничительного резистора

Резистор с подключенным к нему устройством защиты от токов короткого замыкания любого вида испытывают при максимальной температуре окружающей среды с приложением к резистору напряжения, превышающего в 1,5 раза максимальное значение напряжения холостого хода батареи.

При этом у испытуемого резистора:

- а) сопротивление не должно уменьшиться более чем на 10 % первоначального значения;
- б) температура его поверхности при нагреве протекающим при испытании током не должна нарушать функциональные защитные характеристики устройства защиты от токов короткого замыкания.

Примечание — Если при испытании сопротивление резистора увеличится, в том числе до такого значения, при котором цепь протекания тока будет считаться разомкнутой, полагают, что резистор отвечает предъявляемым требованиям, если выполнено условие б).

#### 10.12 Испытание доливных батарей на утечку электролита

Пять образцов батарей с залитым электролитом и полностью заряженных в соответствии с инструкцией изготовителя испытывают следующим образом.

Отключают батареи от зарядного устройства и дают им постоять (25±5) мин, а затем каждый испытуемый образец помещают на кусок чистой сухой промокательной бумаги и выдерживают в течение (5±0,5) мин на всех его сторонах.

10.13 Оценка электростатической искробезопасности, определяемой геометрическими параметрами головного светильника (размером и формой оболочек, расположением заземленных электропроводящих поверхностей)

10.13.1 Оценка неспособности накапливать опасный заряд статического электричества путем измерения электрической емкости

##### 10.13.1.1 Принцип проведения испытания

При испытании оценивают опасность появления заряда статического электричества на частях полностью собранного головного светильника, изготовленных из пластмассовых материалов. Испытание основано на том, что максимально допустимая энергия заряженного конденсатора в соответствии с 6.2 *ГОСТ Р 51330.0* не должна превышать 0,2 мДж.

##### 10.13.1.2 Количество образцов

Испытывают пять образцов полностью собранных головных светильников с батареями одного типа и одинаковыми защитными крышками.

##### 10.13.1.3 Оборудование

а) Измеритель емкости, позволяющий проводить измерения в диапазоне 0—200 пФ с точностью ±5 % при длине соединительных проводов не более 1 м.

- б) Заземленная пластина из оцинкованной стали размером примерно 90×160×3 мм.  
в) Климатическая камера.

#### 10.13.1.4 Порядок проведения испытания

а) Выдерживают головной светильник в климатической камере в течение 1 ч при температуре  $(20\pm 3)$  °С и относительной влажности от 30 % до 35 %.

б) Устанавливают батарею вертикально на стальную оцинкованную заземленную пластину.

в) Измеряют и записывают значения электрической емкости между каждой металлической частью на корпусе батареи и крышки и заземленной металлической пластиной. Если на корпусе батареи или на крышке нет металлических частей, следует создать испытательную точку, ввернув латунный винт в наружную поверхность защитной крышки. *За электрическую емкость С принимают максимальное значение из всех измерений.* Измеренное значение электрической емкости, обеспечивающее электростатическую искробезопасность, не должно превышать 50 пФ.

Примечание — Измерения на фаре и кабеле не проводят.

10.13.2 Оценка неспособности накапливать опасный заряд статического электричества путем определения значения этого заряда

#### 10.13.2.1 Принцип проведения испытания

При испытании в лабораторных условиях оценивают опасность появления заряда статического электричества на частях пустого корпуса батареи головного светильника, изготовленного из пластмассовых материалов.

#### 10.13.2.2 Количество образцов

Испытывают пять образцов пустых корпусов батарей одного типа.

#### 10.13.2.3 Оборудование (см. рисунки 2—4)

- а) Источник питания постоянного тока высокого напряжения  $(30\pm 1)$  кВ.  
б) Вольтметр для измерения высокого напряжения постоянного тока.  
в) Конденсатор емкостью 0,1 мкФ.  
г) Хлопчатобумажная ткань такого размера, чтобы не допустить контакт между корпусом батареи и пальцами испытателя при электризации методом натирания корпуса батареи.  
д) Нейлоновая ткань такого размера, чтобы не допустить контакт между корпусом батареи и пальцами испытателя при электризации корпуса батареи.  
е) *Фторопластовая* (например, тефлоновая) ручка для установки внутри корпуса батареи.  
ж) *Контртело* — материал с удельным поверхностным электрическим сопротивлением от  $10^6$  до  $10^9$  Ом (например, пластина из фторопласта).  
и) Пластина из оцинкованной стали размером примерно 90×160×3 мм для заземления.

#### 10.13.2.4 Порядок проведения испытания

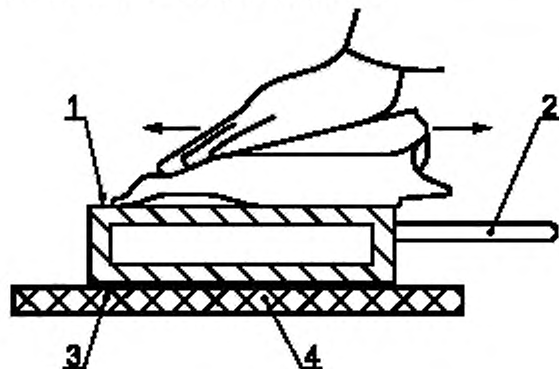
Испытания проводят в помещении при температуре  $(23\pm 2)$  °С и относительной влажности от 30 % до 35 %.

#### а) Подготовка образца к проведению испытания

Протирают корпус батареи изопропиловым спиртом, промывают дистиллированной водой и высушивают. Выдерживают в помещении в течение 24 ч при температуре  $(23\pm 2)$  °С.

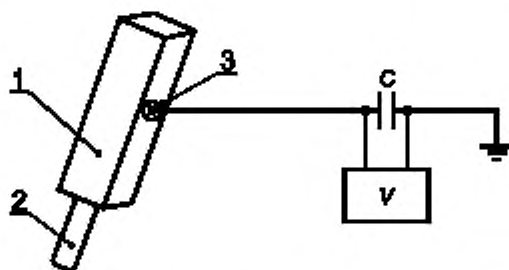
#### б) Метод определения наибольшего накопления заряда статического электричества

1) Электризация корпуса батареи методом трения—скользяния с использованием нейлоновой ткани  
Кладут пустой корпус батареи одной из его широких сторон на изолированную фторопластовую пластину и устанавливают тефлоновую ручку внутри этого корпуса (рисунок 2).



1 — грань А; 2 — тефлоновая ручка; 3 — грань В;  
4 — пластина из фторопласта

Рисунок 2 — Электризация корпуса батареи методом трения—скользяния с использованием нейлоновой ткани



1 — корпус с накопленным зарядом; 2 — тефлоновая ручка; 3 — сферический электрод диаметром 15 мм; V — вольтметр; C — конденсатор емкостью 0,1 мкФ

Рисунок 3 — Разряд наэлектризованного корпуса посредством зонда, заземленного через конденсатор емкостью 0,1 мкФ

корпус на землю через конденсатор емкостью 0,1 мкФ, незамедлительно отводят корпус от зонда и отсчитывают значение электрического напряжения на конденсаторе до начала его разряда ( $t = 0$ ) через активное сопротивление вольтметра.

Значение заряда статического электричества на корпусе батареи рассчитывают по формуле

$$Q = CV, \quad (1)$$

где  $Q$  — заряд статического электричества, Кл;

$C$  — номинальная электрическая емкость конденсатора, Ф;

$V$  — электрическое напряжение на конденсаторе при  $t = 0$ , В.

Повторяют испытание 10 раз на каждом образце, принимая за расчетное значение электрического напряжения максимальное из всех 50 испытаний. Определяют наибольшее расчетное значение заряда статического электричества по формуле (1) ( $Q_1$ ).

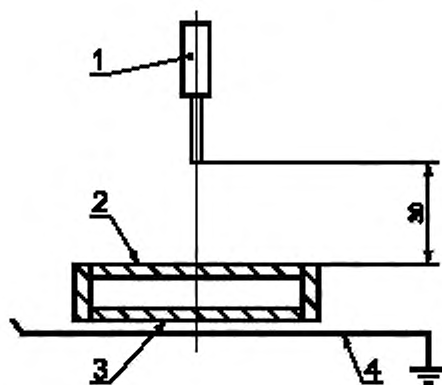
2) Электризация корпуса батареи методом трения—скольжения с использованием хлопчатобумажной ткани

Повторяют указанную в перечислении 1) процедуру, используя вместо нейлоновой ткани хлопчатобумажную, определяют наибольшее расчетное значение заряда статического электричества для 50 испытаний ( $Q_2$ ).

3) Электризация корпуса батареи в электрическом поле источника постоянного тока высокого напряжения

Кладут пустой корпус батареи одной из его широких сторон на проводящую металлическую заземленную пластину (рисунок 4).

Устанавливают тефлоновую ручку внутри корпуса батареи.



1 — электрод; 2 — грань А; 3 — грань В; 4 — электропроводящая пластина (латунная)

Рисунок 4 — Электризация корпуса в электрическом поле источника высокого напряжения постоянного тока



Помещают отрицательный электрод в 30 мм над центром поверхности корпуса и прикладывают напряжение 30 кВ постоянного тока между отрицательным электродом и заземленной металлической пластиной.

Перемещают корпус круговыми движениями по заземленной пластине под электродом в течение 60 с для распределения наведенного заряда статического электричества по всей открытой поверхности электризуемого корпуса.

Рассчитывают значение заряда статического электричества на пустом корпусе батареи, разрядив его на землю через конденсатор/вольтметр, как описано в перечислении 1).

Повторяют испытание 10 раз на каждом образце, определяя наибольшее расчетное значение заряда статического электричества для 50 испытаний (Q3).

в) *Наибольшее* значение заряда статического электричества Q1, Q2 или Q3 сравнивают со значением заряда, обеспечивающим электростатическую искробезопасность применительно к метано-воздушной смеси и равным 60 нКл.

10.13.3 Испытание на зажигание взрывоопасной метано-воздушной смеси разрядами статического электричества

*Проводят в соответствии с методикой, изложенной в отраслевой нормативной документации.*

**10.14 Испытание кабеля головного светильника на устойчивость к многократным изгибам с кручением**

*Проводят в соответствии с 5.8 ГОСТ 24471.*

## 11 Маркировка

11.1 Маркировка головного светильника должна быть разборчивой и долговечной с учетом возможной химической коррозии.

11.2 Изготовитель должен нанести маркировку на полностью собранный головной светильник в соответствии с 27 ГОСТ Р 51330.0. Маркировка должна включать в себя:

- наименование изготовителя или его зарегистрированный товарный знак;
- обозначение типа головного светильника;
- знак Ex, указывающий, что головной светильник соответствует стандартам на взрывозащиту конкретного вида, и обозначение уровня взрывозащиты (перед знаком Ex);
- обозначение вида взрывозащиты;
- обозначение группы электрооборудования I;
- диапазон температур окружающей среды при эксплуатации;
- специальные условия для обеспечения безопасности в эксплуатации головного светильника, если испытательная организация считает необходимым это указать, после маркировки взрывозащиты должен размещаться знак X;
- тип батареи с датой или кодом изготовления на корпусе батареи или ее элементах и другие данные, требуемые нормативной и технической документацией, которые изготовитель хочет отразить в маркировке.

11.3 Если на головной светильник получен сертификат, его маркировка должна также содержать название или знак органа по сертификации и номер сертификата.

ПРИЛОЖЕНИЕ А  
(справочное)

**Библиография**

- [1] МЭК 60455-1—98 Активные компоненты на основе полимеров, используемые для электрической изоляции. Часть 1. Определения и общие требования

---

УДК 622.47:006.354

ОКС 29.260.20

Е83

Ключевые слова: головной рудничный взрывозащищенный светильник, общие требования, методы испытания, оболочка, фара, батарея, кабель, внешние контакты, проверка, маркировка

---

Редактор *В.П. Огурцов*  
Технический редактор *О.Н. Власова*  
Корректор *В.Е. Нестерова*  
Компьютерная верстка *Л.А. Круговой*

Изд. лиц. № 02354 от 14.07.2000. Сдано в набор 13.08.2003. Подписано в печать 19.09.2003. Усл. печ. л. 2,32.  
Уч.-изд. л. 1,65. Тираж 143 экз. С 12023. Зак. 816.

---

ИПК Издательство стандартов, 107076 Москва, Колодезный пер., 14.  
<http://www.standards.ru> e-mail: [info@standards.ru](mailto:info@standards.ru)  
Набрано в Издательстве на ПЭВМ  
Филиал ИПК Издательство стандартов – тип. «Московский печатник», 105062 Москва, Лялин пер., 6.  
Плр № 080102