
ФЕДЕРАЛЬНОЕ АГЕНТСТВО
ПО ТЕХНИЧЕСКОМУ РЕГУЛИРОВАНИЮ И МЕТРОЛОГИИ



НАЦИОНАЛЬНЫЙ
СТАНДАРТ
РОССИЙСКОЙ
ФЕДЕРАЦИИ

ГОСТ Р
56350—
2015

Интеллектуальные транспортные системы
КОСВЕННОЕ УПРАВЛЕНИЕ
ТРАНСПОРТНЫМИ ПОТОКАМИ
Требования к динамическим
информационным табло

Издание официальное



Москва
Стандартинформ
2018

Предисловие

1 РАЗРАБОТАН Федеральным государственным бюджетным образовательным учреждением высшего профессионального образования «Московский автомобильно-дорожный государственный технический университет (МАДИ)»

2 ВНЕСЕН Техническим комитетом по стандартизации ТК 57 «Интеллектуальные транспортные системы»

3 УТВЕРЖДЕН И ВВЕДЕН В ДЕЙСТВИЕ Приказом Федерального агентства по техническому регулированию и метрологии от 12 февраля 2015 г. № 79-ст

4 ВВЕДЕН ВПЕРВЫЕ

5 ПЕРЕИЗДАНИЕ. Ноябрь 2018 г.

Правила применения настоящего стандарта установлены в статье 26 Федерального закона от 29 июня 2015 г. № 162-ФЗ «О стандартизации в Российской Федерации». Информация об изменениях к настоящему стандарту публикуется в ежегодном (по состоянию на 1 января текущего года) информационном указателе «Национальные стандарты», а официальный текст изменений и поправок — в ежемесячном информационном указателе «Национальные стандарты». В случае пересмотра (замены) или отмены настоящего стандарта соответствующее уведомление будет опубликовано в ближайшем выпуске ежемесячного информационного указателя «Национальные стандарты». Соответствующая информация, уведомление и тексты размещаются также в информационной системе общего пользования — на официальном сайте Федерального агентства по техническому регулированию и метрологии в сети Интернет (www.gost.ru)

© Стандартинформ, оформление, 2015, 2018

Настоящий стандарт не может быть полностью или частично воспроизведен, тиражирован и распространен в качестве официального издания без разрешения Федерального агентства по техническому регулированию и метрологии

Интеллектуальные транспортные системы
КОСВЕННОЕ УПРАВЛЕНИЕ ТРАНСПОРТНЫМИ ПОТОКАМИ
Требования к динамическим информационным табло

Intelligent transport systems. Indirect management of traffic flow. Requirements for variable message sign

Дата введения — 2015—07—01

1 Область применения

1.1 Настоящий стандарт распространяется на динамические информационные табло, которые применяются в системах организации дорожного движения, обеспечивающие или поддерживающие возможность косвенного управления транспортными потоками.

1.2 Настоящий стандарт устанавливает технические требования к динамическим информационным табло.

2 Нормативные ссылки

В настоящем стандарте использованы ссылки на следующие стандарты:

ГОСТ Р 50009 Совместимость технических средств электромагнитная. Технические средства охранной сигнализации. Требования и методы испытаний

ГОСТ Р 51320 Совместимость технических средств электромагнитная. Радиопомехи промышленные. Методы испытаний технических средств — источников промышленных помех

ГОСТ Р 52290—2004 Технические средства организации дорожного движения. Знаки дорожные. Общие технические требования

ГОСТ Р 56294 Интеллектуальные транспортные системы. Требования к функциональной и физической архитектурам интеллектуальных транспортных систем

ГОСТ Р 56351 Интеллектуальные транспортные системы. Косвенное управление транспортными потоками. Требования к технологии информирования участников дорожного движения посредством динамических информационных табло

ГОСТ 8.023 Государственная система обеспечения единства измерений. Государственная поверочная схема для средств измерений световых величин непрерывного и импульсного излучений

ГОСТ 8.332 Государственная система обеспечения единства измерений. Световые измерения. Значения относительной спектральной световой эффективности монохроматического излучения для дневного зрения. Общие положения

ГОСТ 9.401 Единая система защиты от коррозии и старения. Покрытия лакокрасочные. Общие требования и методы ускоренных испытаний на стойкость к воздействию климатических факторов

ГОСТ 12.1.004 Система стандартов безопасности труда. Пожарная безопасность. Общие требования

ГОСТ 12.3.009 Система стандартов безопасности труда. Работы погрузочно-разгрузочные. Общие требования безопасности

ГОСТ 10434 Соединения контактные электрические. Классификация. Общие технические требования

ГОСТ 14254 (IEC 60529:2013) Степени защиты, обеспечиваемые оболочками (IP 65)

ГОСТ 15150 Машины, приборы и другие технические изделия. Исполнения для различных климатических районов. Категории, условия эксплуатации, хранения и транспортирования в части воздействия климатических факторов внешней среды

ГОСТ 24940 Здания и сооружения. Методы измерения освещенности

ГОСТ 32144 Электрическая энергия. Совместимость технических средств электромагнитная. Нормы качества электрической энергии в системах электроснабжения общего назначения

Примечание — При пользовании настоящим стандартом целесообразно проверить действие ссылочных стандартов в информационной системе общего пользования — на официальном сайте Федерального агентства по техническому регулированию и метрологии в сети Интернет или по ежегодному информационному указателю «Национальные стандарты», который опубликован по состоянию на 1 января текущего года, и по выпускам ежемесячного информационного указателя «Национальные стандарты» за текущий год. Если заменен ссылочный стандарт, на который дана недатированная ссылка, то рекомендуется использовать действующую версию этого стандарта с учетом всех внесенных в данную версию изменений. Если заменен ссылочный стандарт, на который дана датированная ссылка, то рекомендуется использовать версию этого стандарта с указанным выше годом утверждения (принятия). Если после утверждения настоящего стандарта в ссылочный стандарт, на который дана датированная ссылка, внесено изменение, затрагивающее положение, на которое дана ссылка, то это положение рекомендуется применять без учета данного изменения. Если ссылочный стандарт отменен без замены, то положение, в котором дана ссылка на него, рекомендуется применять в части, не затрагивающей эту ссылку.

3 Термины и определения

В настоящем стандарте применены термины по ГОСТ Р 56294, ГОСТ Р 56351, а также следующие термины с соответствующими определениями:

3.1 активная область динамического информационного табло: Область на динамическом информационном табло, предназначенная для отображения информации.

Примечание — Графическое описание активной области динамического информационного табло представлено в приложении А (рисунок А.1).

3.2 знак переменной информации: Техническое средство организации дорожного движения, предназначенное для отображения дорожных знаков, за исключением знаков индивидуального проектирования.

Примечание — Знаки переменной информации позволяют отобразить сменяющиеся во времени изображения дорожных знаков. Включенным состоянием знака переменной информации называют его рабочее состояние, при котором он отображает изображение дорожного знака, выключенным — когда не отображает.

3.3 графический модуль: Кластер, предназначенный для отображения графической информации.

Примечание — К графической информации относятся пиктограммы и схемы.

3.4 дискретность матрицы: Расстояние между элементами матрицы, измеряемое в миллиметрах.

Примечания

1 Дискретность матрицы для строк необязательно равна дискретности матрицы для столбцов.

2 Графическое описание дискретности матрицы представлено в приложении А (рисунок А.3).

3.5 кластер: Автономный фрагмент активной области динамического информационного табло, предназначенный для отображения пиктограмм, либо схем, либо текстовой информации, либо комбинированной информации, которая может включать текстовую информацию, пиктограммы или схемы.

Примечание — В качестве кластера может использоваться графический или текстовый модуль, а также часть полноматричного экрана.

3.6 кластерная структура: Расположение кластеров на динамическом информационном табло.

3.7 логический элемент двумерного растрового изображения: Растровый примитив, являющийся частью растрового изображения.

Примечания

1 Растровое изображение является совокупностью растровых примитивов.

2 Логический элемент растрового изображения может занимать один или несколько элементов матрицы.

3 Графическое описание логического элемента двумерного растрового изображения представлено в приложении А (рисунок А.2).

3.8 матрица динамического информационного табло: Часть активной области динамического информационного табло, состоящая из элементов матрицы и имеющая структуру в виде равноудаленных друг от друга строк и равноудаленных друг от друга столбцов.

3.9 панель динамического информационного табло: Конструктивно оформленная часть активной области динамического информационного табло.

Примечания

1 Динамическое информационное табло может состоять из одной или нескольких панелей динамического информационного табло.

2 Графическое описание панели динамического информационного табло представлено в приложении А (рисунок А.1).

3.10 полноматричный экран: Тип активной области динамического информационного табло, позволяющий имитировать произвольную кластерную структуру динамического информационного табло.

3.11 текстовый модуль: Кластер, предназначенный для отображения текстовой информации.

Примечание — К текстовой информации относятся символы: буквы, цифры и знаки препинания.

3.12 тестовая панель: Панель динамического информационного табло, выбранная для проведения испытаний и включающая в себя матрицу динамического информационного табло.

3.13 участок тестовой панели: Часть тестовой панели, выбранная для проведения испытаний.

3.14 цикл отображения: Процесс отображения последовательности неповторяющихся экранов сообщения.

3.15 элемент матрицы: Часть матрицы динамического информационного табло, формирующая логический элемент двухмерного растрового изображения на активной области динамического информационного табло.

Примечание — Графическое описание элемента матрицы представлено в приложении А (рисунок А.2).

4 Сокращения

В настоящем стандарте применены следующие сокращения:

ДИТ — динамическое информационное табло;

ЗПИ — знак переменной информации;

ПДД — Правила дорожного движения;

ТП — транспортный поток;

УДС — улично-дорожная сеть.

5 Общие положения

5.1 ДИТ является неотъемлемым элементом технологии информирования участников дорожного движения со стороны дорожной инфраструктуры.

5.2 Технология информирования участников дорожного движения с помощью ДИТ предназначена для автоматизации информирования участников дорожного движения в системах косвенного управления транспортными потоками.

5.3 Внедрение систем косвенного управления транспортными потоками должно соответствовать следующим целям:

- автоматизация процессов деятельности по организации дорожного движения;
- повышение пропускной способности улично-дорожной сети;
- минимизация среднего времени нахождения транспортных средств в пути;
- повышение доверия участников дорожного движения к предоставляемой информации;
- повышение безопасности дорожного движения.

6 Состав динамических информационных табло

6.1 Минимальный состав ДИТ должен включать в себя следующие элементы:

- одну или несколько панелей ДИТ;
- контроллер управления и связи;
- блок питания ДИТ;
- корпус ДИТ;
- элементы заземления и молниезащиты.

6.2 Конструкция ДИТ должна обеспечивать автоматическую регулировку яркости свечения светодиодов в зависимости от освещенности и времени суток с количеством градаций яркости не менее 16.

Примечание — Рекомендуется в состав ДИТ включать не менее одного датчика внешней освещенности.

6.3 ДИТ должно обеспечивать подключение к удаленному компьютеру с предустановленным программным обеспечением, которое позволяет производить мониторинг и управление ДИТ.

7 Требования к отображению информационных примитивов

7.1 Текстовый модуль ДИТ должен обеспечивать возможность отображения объектов «буква», «цифра», «символ» в соответствии с 7.3—7.5.

7.2 Графический модуль ДИТ должен обеспечивать возможность отображения объектов «пиктограмма» и «схема» согласно 7.6 и 7.7.

7.3 Требования к отображению объекта «буква»

7.3.1 Высота шрифта для объекта «буква» должна определяться по ГОСТ Р 56351.

7.3.2 Остальные геометрические параметры объекта «буква» должны рассчитываться пропорционально его высоте согласно ГОСТ Р 52290—2004 (приложение В), с учетом дискретности применяемой матрицы ДИТ.

7.3.3 Объект «буква» должен быть монохромным, белого или желтого цвета.

Примечание — Допускается использование зеленого и красного цветов при отображении объекта «буква».

7.3.4 Колориметрические характеристики объекта «буква» должны соответствовать ГОСТ Р 52290—2004 (5.6).

7.4 Требования к отображению объекта «цифра»

7.4.1 Высота шрифта объекта «цифра» должна определяться по ГОСТ Р 56351.

7.4.2 Остальные геометрические параметры объекта «цифра» должны рассчитываться пропорционально его высоте согласно ГОСТ Р 52290—2004 (приложение В), с учетом дискретности применяемой матрицы ДИТ.

7.4.3 Объект «цифра» должен быть монохромным белого или желтого цвета.

Примечание — Допускается использование зеленого и красного цветов при отображении объекта «цифра».

7.4.4 Колориметрические характеристики объекта «цифра» должны соответствовать ГОСТ Р 52290—2004 (5.6).

7.5 Требования к отображению объекта «символ»

7.5.1 Высота шрифта объекта «символ» должна определяться в соответствии с ГОСТ Р 56351.

7.5.2 Остальные геометрические параметры объекта «символ» должны рассчитываться пропорционально его высоте согласно ГОСТ Р 52290—2004 (приложение В), с учетом дискретности применяемой матрицы ДИТ.

7.5.3 Объект «символ» должен быть монохромным белого или желтого цвета.

Примечание — Допускается использование зеленого и красного цветов при отображении объекта «символ».

7.5.4 Колориметрические характеристики объекта «символ» должны соответствовать ГОСТ Р 52290—2004 (5.6).

7.6 Требования к отображению объекта «пиктограмма»

7.6.1 Высота отображения объекта «пиктограмма» должна быть не менее 900 мм.

7.6.2 Остальные геометрические параметры объекта «пиктограмма» должны рассчитываться пропорционально его высоте согласно ГОСТ Р 52290—2004, с учетом дискретности применяемой матрицы ДИТ.

7.6.3 Количество цветов объекта «пиктограмма» не должно превышать трех.

7.6.4 Колориметрические характеристики объекта «пиктограмма» должны соответствовать ГОСТ Р 52290—2004 (5.6).

7.6.5 Объект «пиктограмма» должен соответствовать знакам ПДД ГОСТ Р 52290—2004.

7.7 Требования к отображению объекта «схема»

7.7.1 Высота отображения объекта «схема» на экране сообщений должна быть не менее 900 мм.

7.7.2 Остальные геометрические параметры объекта «схема» должны определяться согласно требованиям ГОСТ Р 52290—2004 для знаков индивидуального проектирования с учетом дискретности применяемой матрицы ДИТ.

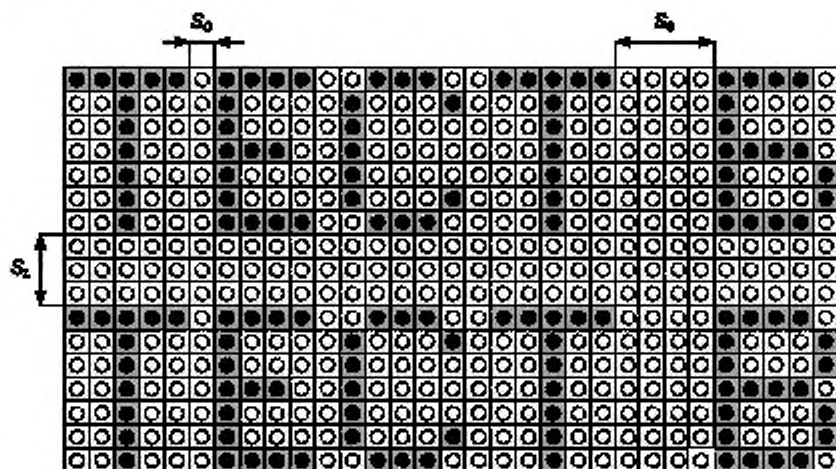
7.7.3 Количество цветов объекта «схема» не должно превышать трех.

7.7.4 Колориметрические характеристики объекта «схема» должны соответствовать ГОСТ Р 52290—2004 (5.6).

7.8 При отображении графической информации могут быть использованы следующие цвета: желтый, красный, белый, зеленый, синий.

7.9 Габаритные размеры информационных примитивов, расстояния между информационными примитивами, ширина пробелов и межстрочное расстояние должны рассчитываться по границам элементов матрицы (см. рисунок 7.1).

7.10 Расстояние между буквами S_C , расстояние между словами S_S и расстояние между строками S_L должны рассчитываться пропорционально высоте шрифта согласно ГОСТ Р 52290—2004, с учетом дискретности применяемой матрицы.



S_L — расстояние между строками; S_C — расстояние между буквами; S_S — расстояние между словами

Рисунок 7.1 — Размеры текстовой информации на примере полноматричного экрана

8 Требования к используемым светодиодам*

8.1 При работе ДИТ должно отсутствовать мерцание изображения, видимое невооруженным глазом.

8.2 Яркость должна измеряться с помощью искусственного источника света и при включенной тестовой панели. В таблицах 2—7 представлены значения яркости, предусмотренные для белого, желтого/белого, желтого, зеленого, красного и синего цветов.

8.3 Производитель должен присвоить своим изделиям обозначения в соответствии с обозначениями категорий фотометрических параметров, представленными в таблице 1.

Таблица 1 — Обозначение категорий фотометрических параметров

Фотометрический параметр	Обозначение категорий
Яркость (L_v)	$L1, L2, L3, L3^*$
	$L1_T, L2_T, L3_T$
Отношение яркостей (LR)	$R1, R2, R3$
* Особые условия, см. 8.4.	
Примечания	
1 $L1, L2, L3$ — яркость от минимальных до максимальных значений.	
2 $L1_T, L2_T, L3_T$ — яркость в тоннелях от минимальных до максимальных значений, см. 8.5.	
3 $R1, R2, R3$ — отношения яркостей от минимальных до максимальных значений.	

* Требования, изложенные в данном разделе настоящего стандарта, идентичны [1].

8.4 При особых условиях (например, закатное солнце) необходимо, чтобы дополнительная яркость и отношение яркостей измерялись при искусственном источнике света, настроенном на 10 000 люкс (лк) при угле падения 5°.

8.5 В тоннелях должны применяться значения яркости, соответствующие освещенности ДИТ, равной 400 лк или ниже.

Таблица 2 — Минимальные и максимальные значения яркости (L_a) для белого цвета на координатной оси для категорий яркости L1, L2, L3 и L3*

Освещенность ДИТ, лк	Яркость, кд/м ²			
	Минимальные значения			Максимальные значения
	L3	L2	L1	
40 000	12 400	6200	3100	62 000
10 000	12 400*	—	—	—
4000	2200	1100	550	11 000
400	600	300	150	3000
40	250	200	100	1250
≤ 4	75	60	30	375

Таблица 3 — Минимальные и максимальные значения яркости (L_a) для белого/желтого цвета на координатной оси для категорий яркости L1, L2, L3 и L3*

Освещенность ДИТ, лк	Яркость, кд/м ²			
	Минимальные значения			Максимальные значения
	L3	L2	L1	
40 000	10 540	5270	2635	52 700
10 000	10 540*	—	—	—
4000	1870	935	468	9350
400	510	255	128	2550
40	213	170	85	1065
≤ 4	64	51	26	320

Таблица 4 — Минимальные и максимальные значения яркости (L_a) для желтого цвета на координатной оси для категорий яркости L1, L2, L3 и L3*

Освещенность ДИТ, лк	Яркость, кд/м ²			
	Минимальные значения			Максимальные значения
	L3	L2	L1	
40 000	7440	3720	1860	37 200
10 000	7440*	—	—	—
4000	1320	660	330	6600
400	360	180	90	1800
40	150	120	60	750
≤ 4	45	36	18	225

* Особые условия, см. 8.4.

Таблица 5 — Минимальные и максимальные значения яркости (L_d) для зеленого цвета на координатной оси для категорий яркости L1, L2, L3 и L3*

Освещенность ДИТ, лк	Яркость, кд/м ²			
	Минимальные значения			Максимальные значения
	L3	L2	L1	
40 000	3720	1860	930	18 600
10 000	3720*	—	—	—
4000	660	330	165	3300
400	180	90	45	900
40	75	60	30	375
≤ 4	23	18	9	115

Таблица 6 — Минимальные и максимальные значения яркости (L_d) для красного цвета на координатной оси для категорий яркости L1, L2, L3 и L3*

Освещенность ДИТ, лк	Яркость, кд/м ²			
	Минимальные значения			Максимальные значения
	L3	L2	L1	
40 000	3100	1550	775	15 500
10 000	3000*	—	—	—
4000	550	275	138	2750
400	150	75	38	750
40	63	50	25	315
≤ 4	19	15	7,5	95

Таблица 7 — Минимальные и максимальные значения яркости (L_d) для синего цвета на координатной оси для категорий яркости L1, L2, L3 и L3*

Освещенность ДИТ, лк	Яркость, кд/м ²			
	Минимальные значения			Максимальные значения
	L3	L2	L1	
40 000	1240	620	310	6200
10 000	1240*			
4000	220	110	55	1100
400	60	30	15	300
40	25	20	10	125
≤ 4	7,5	6,0	3,0	37,5

* Особые условия, см. 8.4.

8.6 Минимальные величины отношения яркостей должны соответствовать значениям, представленным в таблице 8.

Таблица 8 — Минимальные значения отношения яркостей LR для различных цветов и категорий $R1$, $R2$ и $R3$ при положении контрольных углов на координатной оси и вне координатной оси

Цвет	Минимальные значения отношения яркостей					
	$R1$		$R2$		$R3$	
	на оси	вне оси	на оси	вне оси	на оси	вне оси
Белый	16,7	8,35	10	5	5	3
Белый/желтый	14,2	7,1	8,5	4,25	4,25	2,55
Желтый	10	5	6	3	3	1,8
Зеленый	5	2,5	3	1,5	1,5	0,9
Красный	4,2	2,1	2,5	1,25	1,25	0,75
Синий	1,7	0,85	1	0,5	0,5	0,3

Примечание — Для освещенностей ниже 400 лк (тоннели) отсутствуют требования к отношению яркостей.

8.7 Требования к однородности

8.7.1 Отношение средней яркости 12 % самых ярких элементов матрицы к средней яркости от 12 % самых тусклых элементов матрицы должно быть не более чем 3:1.

8.7.2 Отношение средней яркости 4 % самых ярких элементов матрицы к средней яркости от 4 % самых тусклых элементов матрицы должно быть не более чем 5:1.

8.7.3 В 8.7.1 и 8.7.2 процент самых ярких и самых тусклых элементов матрицы необходимо определять относительно общего количества элементов матрицы ДИТ.

9 Требования к углам обзора

9.1 Угол обзора в горизонтальной плоскости, при котором сохраняется яркость светодиода, равная 50 % от номинальной осевой яркости (см. рисунок 9.1), должен быть не менее 15 градусов ($\alpha_n + \alpha_n \geq 15^\circ$, $\alpha_n = \alpha_n$).

9.2 Угол обзора в вертикальной плоскости, при котором сохраняется яркость светодиода, равная 50 % от номинальной осевой яркости (см. рисунок 9.1), должен быть не менее 15 градусов ($\beta_n \geq 15^\circ$, $\beta_n = 0^\circ$).

9.3 При расчетах угла обзора в вертикальной плоскости допустимо пренебрегать разницей яркостей для верхнего и нижнего рядов светодиодов.

9.4 При любых значениях углов обзора в горизонтальной и вертикальной плоскостях значение яркости не должно превышать значение максимальной яркости в соответствии с таблицами 2—7.

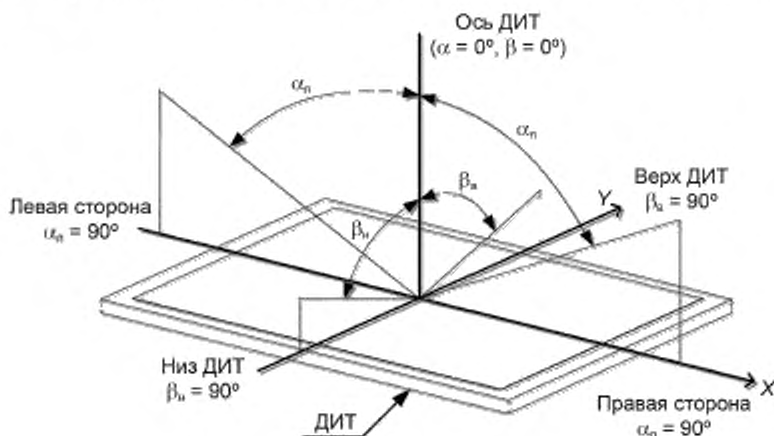


Рисунок 9.1 — Определение углов обзора

10 Требования к отображению экранов сообщений

10.1 При отображении на экране одного информационного предложения информационные примитивы «схема» и «пиктограмма» рекомендуется располагать справа от текста сообщения.

10.2 Допускается размещать слева от текстовой информации информационные примитивы «схема» и «пиктограмма».

10.3 При отображении на экране нескольких информационных предложений информационные примитивы «схема» и «пиктограмма» рекомендуется располагать справа от текста сообщения.

10.4 Максимальное количество строк на экране сообщений определяется согласно ГОСТ Р 56351.

11 Требования к смене экранов сообщений

ДИТ должно обеспечивать возможность смены экранов сообщений в диапазоне частот по ГОСТ Р 56351.

12 Требования к кластерной структуре динамических информационных табло

12.1 Кластерная структура ДИТ должна выбираться в зависимости от выдаваемой информации и потребной величины реакции ТП на предоставляемую информацию и место установки ДИТ.

12.2 Рекомендуется применение следующих типов кластерных структур ДИТ:

12.2.1 ДИТ типа «текст»

На ДИТ отображается только текстовая информация, пиктограммы и схемы не используются (см. рисунок 12.1).

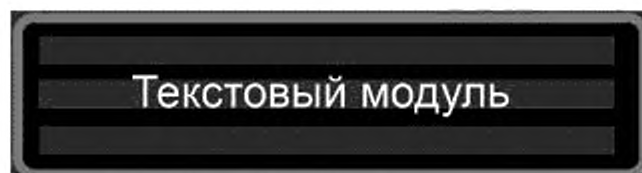


Рисунок 12.1 — ДИТ, состоящее только из текстового модуля

12.2.2 ДИТ типа «пиктограмма — текст»

В левой части ДИТ располагается один графический модуль, в правой — текстовый модуль (см. рисунок 12.2).

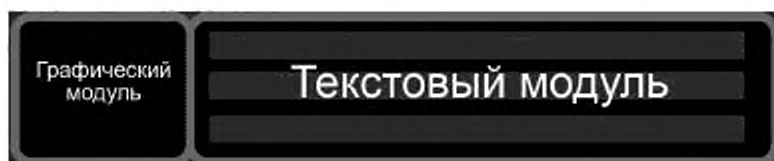


Рисунок 12.2 — Взаимное расположение графического и текстового модулей

12.2.3 ДИТ типа «текст — пиктограмма»

В левой части ДИТ располагается текстовый модуль, в правой — один графический модуль (см. рисунок 12.3).

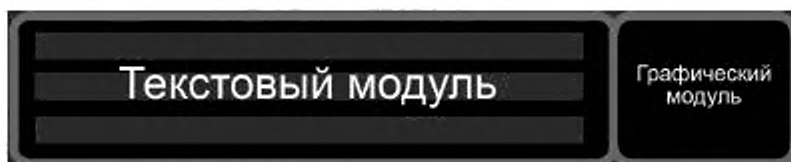


Рисунок 12.3 — Взаимное расположение графического и текстового модулей

12.2.4 ДИТ типа «пиктограмма — текст — пиктограмма»

Текстовый модуль располагается по центру, графические модули располагаются слева и справа от него (см. рисунок 12.4).

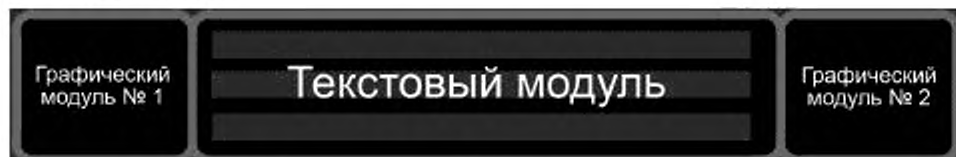


Рисунок 12.4 — Взаимное расположение графических и текстового модулей

12.2.5 Полноматричный экран (рисунок 12.5)

Примечание — Полноматричный экран является наиболее предпочтительным типом активной области ДИТ.

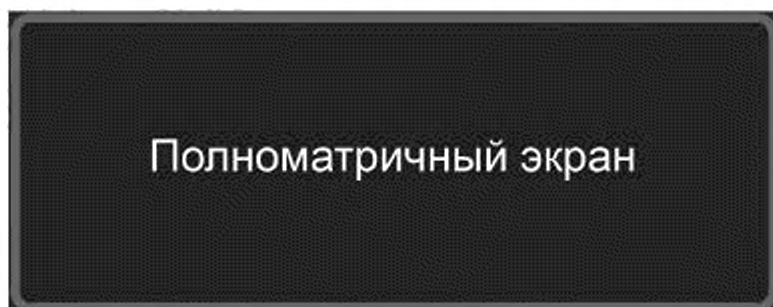


Рисунок 12.5 — Полноматричный экран

12.3 Выбор кластерной структуры ДИТ должен быть основан на результатах оценки эффективности систем косвенного управления транспортными потоками по ГОСТ Р 56351.

13 Требования безопасности

13.1 ДИТ должно предусматривать осуществление дистанционной диагностики работоспособности следующих элементов ДИТ:

- одной или нескольких панелей ДИТ;
- контроллера управления и связи;
- блока питания ДИТ.

Примечание — Результатом дистанционной диагностики работоспособности может быть информация об одном из состояний элементов ДИТ: элемент ДИТ работает или элемент ДИТ не работает.

13.2 В случае возникновения ошибки при передаче или отображении информации вследствие неисправности элементов ДИТ оно должно автоматически отображать стандартное сообщение «ДИТ выключен» по ГОСТ Р 56351.

14 Электротехнические требования

14.1 ДИТ должно полноценно функционировать при питании от сети 220 или 380 В.

14.2 ДИТ должно функционировать при частоте питающего напряжения, равной (50 ± 5) Гц.

14.3 Колебания номинального напряжения в сети от минус 15 % до плюс 10 % не должны влиять на работоспособность и качество функционирования ДИТ.

14.4 Нормы качества электрической энергии — по ГОСТ 32144.

14.5 Отключение электропитания не должно приводить к повреждению ДИТ.

14.6 В случае кратковременного падения напряжения в сети более чем на 15 % на определенный интервал времени ДИТ должно функционировать так, как указано в таблице 9.

Таблица 9 — Последствия кратковременного падения напряжения

Продолжительность, мс	Последствия
Менее 50	Не влияет
От 50 до 100	ДИТ должно продолжать отображать текущее изображение. Допускается возникновение колебания яркости в пределах 10 % от текущего значения яркости до момента падения напряжения
100 или более	Допускается отключение ДИТ. Падение напряжения не должно приводить к повреждению ДИТ или к появлению на экране частичного, неполного или неверного изображения

14.7 Если предусмотрена защита от кратковременного повышения напряжения, следует указать диапазон рабочих напряжений защитного устройства.

15 Электромагнитная совместимость

15.1 Уровень радиопомех, создаваемых работающим ДИТ, не должен превышать значений, установленных ГОСТ Р 51320.

15.2 По электромагнитной совместимости ДИТ должно соответствовать требованиям ГОСТ Р 50009 для второй степени жесткости.

16 Требования к эксплуатации, техническому обслуживанию и ремонту

16.1 Корпус ДИТ должен обеспечивать прочность и надежность крепления ДИТ при транспортировании и эксплуатации, а также удобство монтажа и технического обслуживания.

16.2 В корпусе ДИТ должны быть предусмотрены технологические петли или отверстия для перемещения с помощью грузоподъемных механизмов.

16.3 На задней стенке корпуса должны быть предусмотрены дверцы или иные конструкции, обеспечивающие удобство проведения ремонтных и монтажных работ.

16.4 Конструктивное исполнение ДИТ должно обеспечивать быструю замену неисправных панелей ДИТ без демонтажа ДИТ с опоры.

16.5 Конструктивное исполнение ДИТ должно обеспечивать его пожарную безопасность по ГОСТ 12.1.004 и [2].

16.6 Для заземления металлических нетоковедущих частей ДИТ должно иметь контактный зажим по ГОСТ 10434. Электрическое сопротивление заземляющего устройства не должно превышать 4 Ом.

17 Транспортирование и хранение

17.1 Хранение и транспортирование ДИТ в упаковке предприятия-изготовителя может осуществляться в условиях хранения и транспортирования 5 по ГОСТ 15150. Тип атмосферы II по ГОСТ 15150. ДИТ в упаковке предприятия-изготовителя допускается транспортировать любым видом транспорта.

17.2 Транспортирование изделия производится в упакованном виде в соответствии с правилами перевозки грузов, установленными для каждого вида транспорта.

17.3 При транспортировании и погрузке должны быть предусмотрены меры, исключающие механические повреждения и обеспечивающие сохранность защитных покрытий.

17.4 Условия транспортирования и хранения должны соответствовать климатическим факторам внешней среды по ГОСТ 12.3.009.

17.5 Во время погрузочно-разгрузочных работ и при транспортировании ДИТ не должно подвергаться резким механическим ударам и воздействию атмосферных осадков.

18 Требования к защите от влияния внешних воздействий

18.1 Климатическое исполнение и категория размещения ДИТ регламентируются ГОСТ 15150.

Примечание — Испытания следует проводить при температуре $(20 \pm 3) ^\circ\text{C}$.

18.2 Степень защиты от воздействия внешних факторов при изготовлении и эксплуатации ДИТ не ниже IP 55 по ГОСТ 14254.

18.3 Покрытие корпуса ДИТ должно обеспечивать антикоррозийную защиту на весь период эксплуатации ДИТ. Выбор и нанесение на внешние поверхности корпуса лакокрасочных материалов должны быть выполнены в соответствии с ГОСТ 9.401.

19 Требования к фото- и колориметрическим испытаниям*

19.1 Общая информация

19.1.1 Все оптические испытания следует повторять для каждого цвета, который будет отображаться на экране ДИТ.

19.1.2 Светоотдача искусственного источника света (лм/Вт) не должна изменяться более чем на $\pm 2\%$ в течение 15 мин.

19.1.3 Для измерений должны применяться яркомеры, относительная спектральная чувствительность которых должна соответствовать относительной спектральной световой эффективности монохроматического излучения для дневного зрения по ГОСТ 8.332 с погрешностью не более $\pm 10\%$.

19.1.4 Чувствительность яркомера должна быть определена при помощи образцовых светоизмерительных ламп по ГОСТ 8.023 с погрешностью не более $\pm 5\%$.

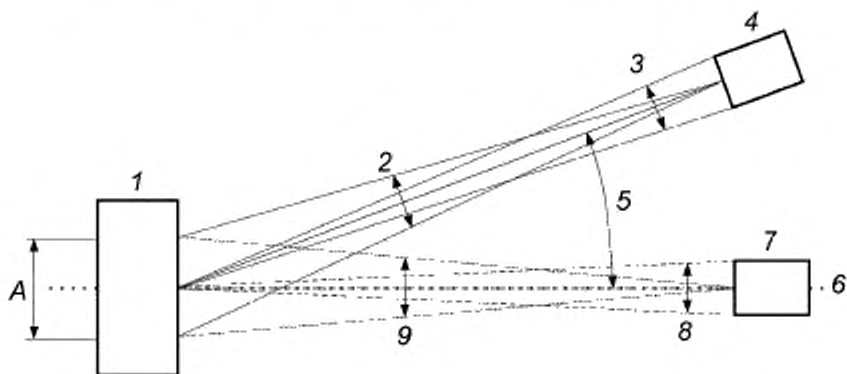
19.2 Яркость и отношение яркостей

19.2.1 Общая информация

19.2.1.1 При измерении яркости ДИТ искусственный источник света и яркомер необходимо располагать, как показано на рисунке 19.1.

19.2.1.2 Спектральный состав в искусственном источнике света должен быть близок к спектру естественного дневного света и иметь цветовую температуру, находящуюся в диапазоне от 5000 до 6500 К.

19.2.1.3 Искусственный источник света должен быть способен создать нужный диапазон освещенности от 0 до 40 000 лк, равномерно распределяемой ($\pm 10\%$) по поверхности измеряемого участка.



А — диаметр участка тестовой панели; 1 — тестовая панель; 2 — угол не более 3° ; 3 — угол не более 2° ; 4 — искусственный источник света; 5 — угол β_w , равный $10^{+0,1}_{-0,1}^\circ$, и угол β_w , равный $5^{+0,1}_{-0,1}^\circ$, для L3*; 6 — координатная ось; 7 — яркомер; 8 — угол не более $0,5^\circ$; 9 — угол не более 3°

Рисунок 19.1 — Установка для измерения яркости и отношения яркостей (вид сбоку)

19.2.1.4 Измерение освещенности должно производиться в центре координат, перпендикулярно координатной оси по ГОСТ Р 24940.

19.2.2 Требования к участку тестовой панели для проведения измерений отношения яркостей

19.2.2.1 Весь участок тестовой панели должен быть заполнен элементами матрицы.

19.2.2.2 Участок тестовой панели должен иметь размер не менее 100×100 мм, включая наружные размеры элементов матрицы.

19.2.2.3 Участок тестовой панели должен содержать не менее $5 \cdot 5 = 25$ элементов матрицы.

19.2.2.4 Участок тестовой панели должен охватить крайние точки пяти элементов матрицы в горизонтальном и вертикальном направлениях, если тестовая панель имеет 25 ($5 \cdot 5$) элементов.

* Требования, изложенные в данном разделе настоящего стандарта, основаны на [1].

19.2.2.5 Участок тестовой панели должен охватить крайние точки пяти элементов матрицы в том направлении, где расстояние между элементами больше, если расстояния между элементами матрицы в горизонтальном и вертикальном направлениях неодинаковые.

19.2.2.6 Участок тестовой панели должен представлять собой окружность диаметром не менее 100 мм, если в тестовой панели больше чем 25 (5·5) элементов.

19.2.3 Требования к измерению

19.2.3.1 Яркость участка тестовой панели должна измеряться с помощью искусственного источника света, последовательно настроенного на 40 000, 10 000, 4000, 400, 40, 4 лк.

19.2.3.2 При установке ДИТ в тоннелях допускается проводить измерения с помощью искусственного источника света, последовательно настроенного на 400, 40 и 4 лк.

19.2.3.3 При проведении измерений яркости при освещенности 40 000 и 400 лк для категорий L3, L3* и L2 ДИТ искусственный источник света должен быть выключен.

19.2.3.4 Измерения яркости должны осуществляться на тестовой панели, находящейся в следующих состояниях:

- а) все элементы матрицы участка тестовой панели включены;
- б) все элементы матрицы участка тестовой панели выключены.

19.2.3.5 Отношение яркостей должно рассчитываться по следующей формуле

$$LR = \frac{L_a - L_b}{L_b}, \quad (1)$$

где L_a — измеряемая яркость при искусственном источнике света для условия, указанного в 19.2.3.4, перечисление а);

L_b — измеряемая яркость при искусственном источнике света для условия, указанного в 19.2.3.4, перечисление б).

19.2.3.6 Если тестовая панель отрегулирована в соответствии с требованиями к отношению яркостей для уровня освещенности 400 лк (тоннель) и 40 000 лк, то измерение яркости проводится при включенных элементах матрицы и выключенном искусственном источнике света.

19.2.3.7 Яркость и отношение яркостей тестовой панели должны измеряться при следующих углах расположения яркомера и искусственного источника света (см. рисунок 19.1):

а) для углов обзора в горизонтальной плоскости яркомер располагается под углами α_n и α_n ($\alpha_n = \alpha_n$), при которых сохраняется яркость светодиода, равная 50 % от номинальной осевой яркости при $\beta_n = \beta_n = 0^\circ$ (см. рисунок 9.1);

б) для углов обзора в вертикальной плоскости яркомер располагается под углами $\beta_n = 2,5^\circ$, $\beta_n = \alpha_n = \alpha_n = 0^\circ$ и $\beta_n = \beta_n = \alpha_n = \alpha_n = 0^\circ$ независимо от заявленной величины угла (см. рисунок 9.1);

в) искусственный источник света должен располагаться под углами $\beta_n = 10^{+0,1^\circ}_{-0,1^\circ}$ при $\alpha_n = \alpha_n = \beta_n = 0^\circ$ для светодиодов границ яркости L1, L2, L3 и $\beta_n = 5^{+0,1^\circ}_{-0,1^\circ}$ при $\alpha_n = \alpha_n = \beta_n = 0^\circ$ для категории L3*.

19.3 Требования к проверке угла излучения

19.3.1 Проверка угла излучения должна проводиться одновременно с измерением яркости, с выключенным искусственным источником света.

19.3.2 Измерения яркости должны повторяться с шагом в 1° или менее в горизонтальной координатной плоскости, причем измеренный диапазон должен быть на 1° шире границ заявленных контрольных углов α_n и α_n в обе стороны, и с шагом в 1° или менее в вертикальной координатной плоскости только для угла β_n .

19.4 Требования к расчету яркости табло

19.4.1 Яркость ДИТ необходимо получать путем выбора соответствующего расстояния между элементами матрицы (см. рисунок 19.2).

19.4.2 Средняя яркость тестовой панели вычисляется по формуле

$$L = \frac{I}{S_H \cdot S_W}, \quad (2)$$

где S_W — горизонтальное расстояние между элементами матрицы, м;

S_H — вертикальное расстояние между элементами матрицы, м;

L — средняя яркость, кд/м²;

I — средняя интенсивность света отдельного элемента матрицы, кд.

19.5 Требования к измерению однородности

19.5.1 Интенсивность свечения каждого отдельного элемента матрицы должна измеряться без искусственного источника света. Измерения должны проводиться для яркости 40 000, 400 и не более 4 лк.

19.5.2 Степень однородности должна соответствовать 8.7.

19.5.3 Однородность светового потока должна измеряться по углам, указанным в 19.2.3.7, перечисления а) и б).

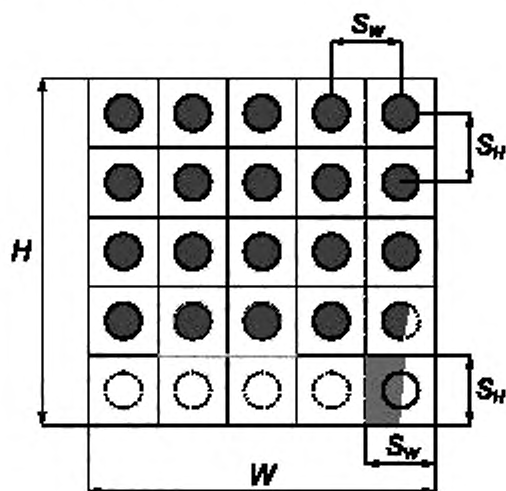
19.6 Требования к измерению цвета

19.6.1 Результаты измерения цвета должны быть выражены в координатах цветности.

19.6.2 Измерение цвета должно проводиться без использования искусственного источника света.

19.6.3 Спектр света, излучаемого тестовой панелью, должен измеряться для уровня яркости, соответствующего 40 000, 400 и не более 4 лк.

19.6.4 Спектр света, излучаемого тестовой панелью, должен анализироваться по заявленным контрольным углам β_n , α_n , α_n (см. рисунок 9.1).



H и W — высота и ширина участка тестовой панели, м, закрашенный участок — площадь элемента матрицы, m^2
 S_W — горизонтальное расстояние между элементами матрицы, м; S_H — вертикальное расстояние между элементами, м

Рисунок 19.2 — Участок тестовой панели из 25 (5·5) элементов

Приложение А
(справочное)

Графическое описание структуры динамического информационного табло

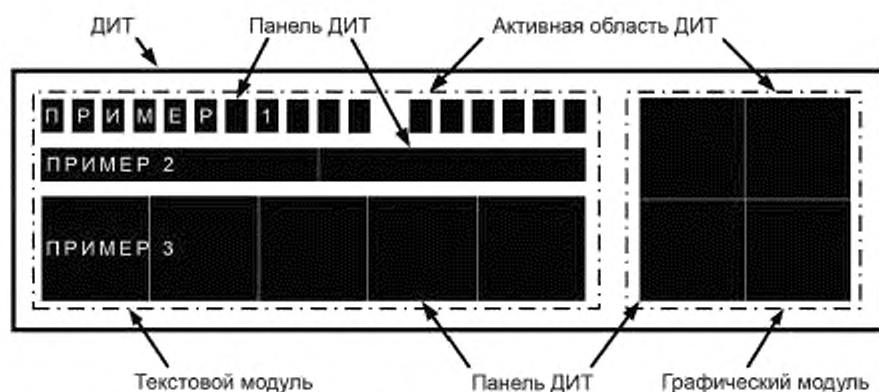


Рисунок А.1 — Графическое описание панели ДИТ и активной области ДИТ

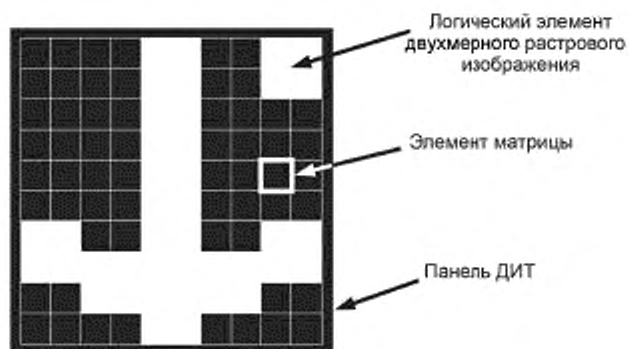


Рисунок А.2 — Графическое описание элемента матрицы и логического элемента двумерного растрового изображения

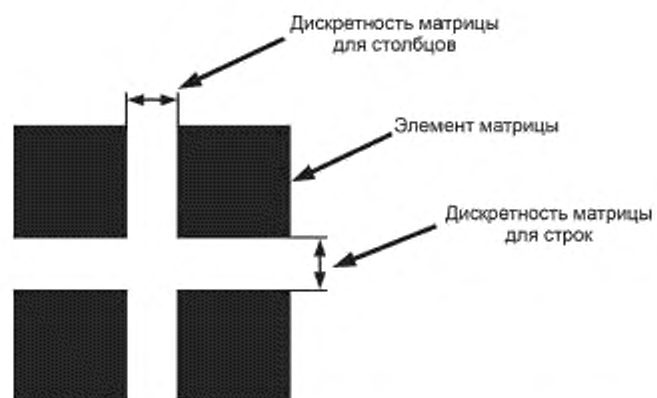


Рисунок А.3 — Графическое описание дискретности матрицы

Библиография

- [1] EN 12966-1:2005 Вертикальные дорожные знаки. Дорожные знаки со сменной информацией Часть 1. Стандарт на производство (Road vertical signs — Variable message traffic signs — Part 1: Product standard)
- [2] НПБ 77—98 Технические средства оповещения и управления эвакуацией пожарные. Общие технические требования. Методы испытаний

Ключевые слова: интеллектуальная транспортная система, организация дорожного движения, автомобильный транспорт, косвенное управление транспортными потоками, информирование участников дорожного движения, динамическое информационное табло

Редактор *Е.В. Лукьянова*
Технический редактор *И.Е. Черепкова*
Корректор *Е.Р. Ароян*
Компьютерная верстка *Ю.В. Поповой*

Сдано в набор 14.11.2018. Подписано в печать 03.12.2018. Формат 60 × 84¹/₈. Гарнитура Ариал.
Усл. печ. л. 2,33. Уч.-изд. л. 2,10.

Подготовлено на основе электронной версии, предоставленной разработчиком стандарта

Создано в единичном исполнении ФГУП «СТАНДАРТИНФОРМ»
для комплектования Федерального информационного фонда стандартов,
117418 Москва, Нахимовский пр-т, д. 31, к. 2.
www.gostinfo.ru info@gostinfo.ru