
ФЕДЕРАЛЬНОЕ АГЕНТСТВО
ПО ТЕХНИЧЕСКОМУ РЕГУЛИРОВАНИЮ И МЕТРОЛОГИИ



НАЦИОНАЛЬНЫЙ
СТАНДАРТ
РОССИЙСКОЙ
ФЕДЕРАЦИИ

ГОСТ Р ИСО/МЭК
24730-21—
2014

Информационные технологии

СИСТЕМЫ ПОЗИЦИОНИРОВАНИЯ В РЕАЛЬНОМ ВРЕМЕНИ (RTLS)

Часть 21

Протокол радиointерфейса для связи на частоте 2,4 ГГц с использованием расширения спектра методом прямой последовательности (DSSS): Передатчики системы RTLS, работающие с одним расширяющим кодом и использующие кодирование данных DBPSK и схему расширения BPSK

ISO/IEC 24730-21:2012

Information technology — Real time locating systems (RTLS) —
Part 21: Direct Sequence Spread Spectrum (DSSS) 2,4 GHz air interface protocol:
Transmitters operating with a single spread code and employing a DBPSK data
encoding and BPSK spreading scheme
(IDT)

Издание официальное



Москва
Стандартинформ
2015

Предисловие

1 ПОДГОТОВЛЕН Научно-исследовательским и испытательным центром биометрической техники Московского государственного технического университета имени Н.Э.Баумана (НИИЦ БТ МГТУ им. Н.Э.Баумана) и Обществом с ограниченной ответственностью «Научно-технический центр «Симплемика» (ООО «НТЦ «Симплемика») на основе собственного аутентичного перевода на русский язык стандарта, указанного в пункте 4, при консультативной поддержке Ассоциации автоматической идентификации «ЮНИСКАН/ГС1 РУС»

2 ВНЕСЕН Техническим комитетом по стандартизации ТК 355 «Технологии автоматической идентификации и сбора данных».

3 УТВЕРЖДЕН И ВВЕДЕН В ДЕЙСТВИЕ Приказом Федерального агентства по техническому регулированию и метрологии от 11 ноября 2014 г. № 1571-ст

4 Настоящий стандарт идентичен международному стандарту ИСО/МЭК 24730-21:2012 «Информационные технологии. Системы позиционирования в реальном времени (RTLS). Часть 21. Протокол радиointерфейса для связи на частоте 2,4 ГГц с использованием расширения спектра методом прямой последовательности (DSSS): Передатчики системы RTLS, работающие с одним расширяющим кодом и использующие кодирование данных DBPSK и схему расширения BPSK» (ISO/IEC 24730-21:2012 «Information technology — Real time locating systems (RTLS) — Part 21: Direct Sequence Spread Spectrum (DSSS) 2,4 GHz air interface protocol: Transmitters operating with a single spread code and employing a DBPSK data encoding and BPSK spreading scheme»)

При применении настоящего стандарта рекомендуется использовать вместо ссылочных международных стандартов соответствующие им национальные стандарты, сведения о которых приведены в дополнительном приложении ДА

5 ВВЕДЕН ВПЕРВЫЕ

6 Некоторые положения настоящего стандарта могут являться объектами патентных прав. Международная организация по стандартизации (ИСО) и международная электротехническая комиссия (МЭК) не несут ответственности за идентификацию подобных патентных прав.

Правила применения настоящего стандарта установлены в ГОСТ Р 1.0—2012 (раздел 8). Информация об изменениях к настоящему стандарту публикуется в ежегодном (по состоянию на 1 января текущего года) информационном указателе «Национальные стандарты», а официальный текст изменений и поправок — в ежемесячном информационном указателе «Национальные стандарты». В случае пересмотра (замены) или отмены настоящего стандарта соответствующее уведомление будет опубликовано в ближайшем выпуске информационного указателя «Национальные стандарты». Соответствующая информация, уведомление и тексты размещаются также в информационной системе общего пользования — на официальном сайте Федерального агентства по техническому регулированию и метрологии в сети Интернет (gost.ru)

© Стандартиформ, 2015

В Российской Федерации настоящий стандарт не может быть полностью или частично воспроизведен, тиражирован и распространен в качестве официального издания без разрешения Федерального агентства по техническому регулированию и метрологии

Содержание

1 Область применения	1
2 Нормативные ссылки	1
3 Термины и определения	2
4 Обозначения и сокращения	2
5 Общие требования	2
5.1 Полоса частот	2
5.2 Атрибуты радиоинтерфейса расширения спектра на частоте 2,4 ГГц	2
5.3 Требования обеспечения соответствия	2
5.4 Идентификатор изготовителя радиочастотной метки	2
5.5 Параметры физического уровня	2
6 Обязательные требования к протоколу радиоинтерфейса	7
6.1 Общие положения	7
6.2 Введение	7
6.3 Функциональное описание и требования	7
6.4 Излучаемая мощность передатчика системы RTLS	12
6.5 Требования к передаче сообщений с использованием модуляции DSSS	13
7 Необязательные дополнительные радиоинтерфейсы	16
7.1 Общие положения	16
7.2 Требования к передаче передатчиком системы RTLS сообщений с использованием модуляции OOK/FSK	16
7.3 Требования к передаче устройством программирования сообщений с использованием модуляции FSK по низкочастотной линии связи	18
7.4 Радиоинтерфейс возбуждителя передатчика системы RTLS	30
Приложение А (справочное) Определение места нахождения предметов методом трилатерации	32
Приложение ДА (справочное) Сведения о соответствии ссылочных международных стандартов национальным стандартам Российской Федерации	34
Библиография	35

Введение

Комплекс стандартов ИСО/МЭК 24730 (далее ИСО/МЭК 24730) имеет общий заголовок «Информационные технологии. Системы позиционирования в реальном времени (RTLS)» и включает в себя следующие части:

- Часть 1: Прикладной программный интерфейс (API);
- Часть 2: Протокол радиointерфейса для связи на частоте 2,4 ГГц с использованием расширения спектра методом прямой последовательности (DSSS);
- Часть 21: Протокол радиointерфейса для связи на частоте 2,4 ГГц с использованием расширения спектра методом прямой последовательности (DSSS): Передатчики системы RTLS, работающие с одним расширяющим кодом и использующие кодирование данных DBPSK и схему расширения BPSK;
- Часть 22: Протокол радиointерфейса для связи на частоте 2,4 ГГц с использованием расширения спектра методом прямой последовательности (DSSS): Передатчики системы RTLS, работающие с несколькими кодами расширения спектра и использующие кодирование данных QPSK и схему расширения QPSK со смещением функции Уолша (WOQPSK);
- Часть 5: Радиointерфейс расширения спектра методом линейной частотной модуляции (CSS) для связи на частоте 2,4 ГГц;
- Часть 6: Протокол радиointерфейса для сверхширокополосной связи (UWB)¹⁾;
- Часть 61: Протокол радиointерфейса для сверхширокополосной связи (UWB) с низкой частотой повторения импульсов;
- Часть 62: Протокол радиointерфейса для сверхширокополосной связи (UWB) с высокой частотой повторения импульсов.

¹⁾На момент публикации настоящего стандарта ИСО/МЭК 24730-6 отменен.

Информационные технологии

СИСТЕМЫ ПОЗИЦИОНИРОВАНИЯ В РЕАЛЬНОМ ВРЕМЕНИ (RTLS)

Часть 21

Протокол радиointерфейса для связи на частоте 2,4 ГГц с использованием расширения спектра методом прямой последовательности (DSSS): Передатчики системы RTLS, работающие с одним расширяющим кодом и использующие кодирование данных DBPSK и схему расширения BPSK

Information technology. Real time locating systems (RTLS).

Part 21. Direct Sequence Spread Spectrum (DSSS) 2,4 GHz air interface protocol: Transmitters operating with a single spread code and employing a DBPSK data encoding and BPSK spreading scheme

Дата введения — 2016—01—01

1 Область применения

ИСО/МЭК 24730-2 состоит из основного документа и двух дополнительных частей и определяет сетевую систему позиционирования, которая предоставляет X-Y координаты и телеметрические данные. Система использует передатчики системы RTLS, которые автономно генерируют радиочастотные сигналы, соответствующие сигналам радиомаяка, с использованием расширения спектра методом прямой последовательности (DSSS). Данные устройства имеют функциональную возможность программирования пользователем, а также могут поддерживать дополнительный режим работы водителя передатчика системы RTLS, использование которого позволяет изменять частоту обновления информации о месте нахождения устройства системы RTLS. ИСО/МЭК 24730-2 устанавливает указанные режимы работы, но не описывает их реализацию.

В настоящем стандарте определены передатчики системы RTLS, работающие с одним расширяющим кодом и использующие кодирование данных DBPSK и схему расширения BPSK.

2 Нормативные ссылки

В настоящем стандарте использованы нормативные ссылки на следующие стандарты, которые необходимо учитывать при использовании настоящего стандарта. В случае ссылок на документы, у которых указана дата утверждения, необходимо пользоваться только указанной редакцией. В случае, когда дата утверждения не приведена, следует пользоваться последней редакцией ссылочных документов, включая любые поправки и изменения к ним:

ИСО/МЭК 24730-2:2012, Информационные технологии. Системы позиционирования в реальном времени (RTLS). Часть 2. Протокол радиointерфейса для связи на частоте 2,4 ГГц с использованием расширения спектра методом прямой последовательности (DSSS) (ISO/IEC 24730-2:2012, Information technology — Real time locating systems (RTLS) — Part 2: Direct Sequence Spread Spectrum (DSSS) 2,4 GHz air interface protocol)

ИСО/МЭК 24730-22:2012, Информационные технологии. Системы позиционирования в реальном времени (RTLS). Часть 22. Протокол радиointерфейса для связи на частоте 2,4 ГГц с использованием расширения спектра методом прямой последовательности (DSSS): Передатчики системы RTLS, работающие с несколькими кодами расширения спектра и использующие кодирование данных QPSK и схему расширения QPSK со смещением функции Уолша (WOQPSK) (ISO/IEC 24730-22:2012,

Information technology — Real time locating systems (RTLS) — Part 22: Direct Sequence Spread Spectrum (DSSS) 2,4 GHz air interface protocol: Transmitters operating with multiple spread codes and employing a QPSK data encoding and Walsh offset QPSK (WOQPSK) spreading scheme)

3 Термины и определения

В настоящем стандарте применены термины и определения в соответствии с ИСО/МЭК 24730-2.

4 Обозначения и сокращения

В настоящем стандарте применены обозначения и сокращения в соответствии с ИСО/МЭК 24730-2.

5 Общие требования

5.1 Полоса частот

В настоящем стандарте применяется полоса частот в соответствии с ИСО/МЭК 24730-2.

5.2 Атрибуты радиointерфейса расширения спектра на частоте 2,4 ГГц

В настоящем стандарте применяются атрибуты радиointерфейса расширения спектра на частоте 2,4 ГГц, предусмотренные ИСО/МЭК 24730-2.

5.3 Требования обеспечения соответствия

В настоящем стандарте применяют требования обеспечения соответствия, приведенные в ИСО/МЭК 24730-2.

5.4 Идентификатор изготовителя радиочастотной метки

В настоящем стандарте применяют идентификатор изготовителя радиочастотной метки в соответствии с ИСО/МЭК 24730-2.

5.5 Параметры физического уровня

В настоящем стандарте применяются параметры линии связи, приведенные в таблице 1. Ссылка на данные параметры осуществляется по их наименованиям. Данные рабочие параметры определены для диапазона рабочих температур: от -30°C до $+50^{\circ}\text{C}$.

Дополнительный режим определен для использования на территории Японии. Указанный режим позволяет применять устройства в соответствии с регламентом радиосвязи, действующим на территории Японии, и подлежит использованию в системах, эксплуатация которых предусмотрена в пределах Японии. Параметры линии связи для указанного режима приведены в таблице 2.

В таблицах 3 и 4 установлены параметры линии связи для необязательных дополнительных радиointерфейсов, которые могут быть реализованы на практике.

Т а б л и ц а 1 — Параметры линии связи с использованием расширения спектра методом прямой последовательности (DSSS) передатчика системы RTLS

Наименование параметра	Описание
Полоса рабочих частот	2400 МГц — 2483,50 МГц
Точность рабочей частоты	± 25 миллионных долей (ppm), максимум
Центральная частота	2441,750 МГц
Ширина полосы частот канала	60 МГц

Окончание таблицы 1

Наименование параметра	Описание
Мощность излучения при передаче	Класс 1: 10 дБм ЭИИМ (эквивалентная изотропно-излучаемая мощность) максимальное значение. Класс 2: Максимальное значение в соответствии с национальными нормативными документами
Внеполосное паразитное излучение	Устройство должно соответствовать требованиям по паразитным излучениям, установленным органом регулирования радиочастотного спектра страны, на территории которой оно применяется
Модуляция	BPSK (двоичная фазовая манипуляция) DSSS (расширение спектра методом прямой последовательности)
Кодирование данных	Дифференциальное кодирование
Скорость передачи данных в битах	59,7 кбит/с
Коэффициент ошибочных битов	0,001%
Частота следования элементов сигнала PN	30,521875 МГц \pm 25 миллионов долей (ppm)
Длина PN кода	511
Код расширения PN	0x1CB
Длина пакета данных	Вариант 1: 56 битов Вариант 2: 72 бита Вариант 3: 88 битов Вариант 4: 152 бита
Полином контроля целостности сообщения циклическим избыточным кодом	$G(x) = X^{12} + X^{11} + X^3 + X^2 + X + 1$
Первоначальное значение полинома контроля целостности сообщения циклическим избыточным кодом	0x80F
Интервал блинк-посылок	Программируемый, минимальное значение 5с
Рандомизация величины интервала блинк-посылок	Максимальное значение \pm 638 мс
Число суб-блинк-посылок	Программируемое, 1–8
Рандомизация величины интервала суб-блинк-посылок	Максимальное значение 125 мс \pm 16 мс
Максимальный уход частоты	$< \pm$ 2 миллионов долей (ppm) на протяжении передачи всего сообщения
Точность фазы	$< 0,50$ радиан в пределах любого периода, длительностью 33 мкс
Фазовый шум	$< 15^0$ при интегрировании шума от 100 Гц до 100 кГц

Т а б л и ц а 2 — Параметры линии связи с использованием расширения спектра методом прямой последовательности (DSSS) передатчика системы RTLS в режиме, предназначенном для Японии

Наименование параметра	Описание
Полоса рабочих частот	2400 МГц — 2483,50 МГц
Точность рабочей частоты	± 25 миллионных долей (ppm) максимальное значение
Центральная частота	2441,750 МГц
Ширина полосы частот канала	26 МГц
Мощность излучения при передаче	Класс 1: 10дБм ЭИИМ (эквивалентная изотропно-излучаемая мощность) максимальное значение. Класс 2: Максимальное значение в соответствии с национальными нормативными документами
Внеполосное паразитное излучение	Устройство должно соответствовать требованиям по паразитным излучениям, установленным национальным органом по управлению и использованию радиочастотного спектра ¹⁾ в стране, на территории которой оно применяется
Модуляция	BPSK (двоичная фазовая манипуляция) DSSS (расширение спектра методом прямой последовательности)
Кодирование данных	Дифференциальное кодирование
Скорость передачи данных в битах	59,7 кбит/с
Коэффициент ошибочных битов	0,001%
Частота следования элементов сигнала PN	15,260938 МГц ± 25 миллионных долей (ppm)
Длина PN кода	511
Код расширения PN	0x8D
Длина пакета данных	Вариант 1: 56 битов Вариант 2: 72 бита Вариант 3: 88 битов Вариант 4: 152 бита
Полином контроля целостности сообщения циклическим избыточным кодом	$G(x) = X^{12} + X^{11} + X^3 + X^2 + X + 1$
Наименование параметра	Описание
Первоначальное значение полинома контроля целостности сообщения циклическим избыточным кодом	0x80F
Интервал блинк-посылок	Программируемый, минимальное значение 5с
Рандомизация величины интервала блинк-посылок	Максимальное значение ± 638 мс

¹⁾ Соответствующим национальным органом в Российской Федерации является государственная комиссия по радиочастотам (ГКРЧ).

Окончание таблицы 2

Наименование параметра	Описание
Число суб-блнк-посылок	Программируемое, 1–8
Рандомизация величины интервала суб-блнк-посылок	Максимальное значение 125 мс ± 16 мс
Максимальный уход частоты	< ± 2 миллионных долей (ppm) на протяжении передачи всего сообщения
Точность фазы	< 0,50 радиан в пределах любого периода, длительностью 33 мкс
Фазовый шум	< 15 ¹¹ при интегрировании шума от 100 Гц до 100 кГц

Т а б л и ц а 3 — Параметры линии связи с использованием амплитудной модуляции OOK передатчика системы RTLS

Обозначение параметра	Наименование параметра	Описание
O 1a	Несущая частота рабочих частот	2400 МГц — 2483,5 МГц
O 1b	Точность рабочей частоты	± 25 миллионных долей (ppm), максимальное значение
O 1c	Центральная частота	2441,750 МГц
O 2a	Кодирование данных	Дифференциальное кодирование
O 2b	Длина пакета данных	Вариант 1: 88 битов Вариант 2: 184 бита
O 2c	Полином контроля целостности сообщения циклическим избыточным кодом	$G(x) = X^{16} + X^{12} + X^5 + 1$
O 2d	Первоначальное значение полинома контроля целостности сообщения циклическим избыточным кодом	0x1021
O 3	Мощность передатчика системы RTLS	Класс 1: 10 дБм ЭИИМ максимальное значение Класс 2: Максимальное значение в соответствии с национальными нормативными документами
O 4	Внеполосное паразитное излучение	В соответствии с национальным законодательством в области радиосвязи
O 5	Модуляция	OOK ¹⁾ /FSK ²⁾ , используют 2 тоновых сигнала @ 376,8 кГц/535,5 кГц

¹⁾ On-off keying, разновидность амплитудной манипуляции, бинарный формат модуляции с двумя значениями амплитуды сигнала, соответствующими включенному и выключенному состоянию передатчика системы RTLS.

²⁾ Frequency-shift keying, ЧМ, частотная манипуляция.

Окончание таблицы 3

Обозначение параметра	Наименование параметра	Описание
O 5a	Логический "0"	19 тактов включений/выключений с частотой 2,44652 ГГц и частотой повторения 377 кГц
O 5b	Логическая "1"	27 тактов включений/выключений с частотой 2,44652 ГГц и частотой повторения 535 кГц
O 6	Скорость передачи данных	19,83 кбит/с
O 7	Рабочий цикл	50%
O 8	Коэффициент ошибочных битов	0,001% максимум

Т а б л и ц а 4 — Параметры низкочастотной линии связи передатчика системы RTLS

Обозначение параметра	Наименование параметра	Описание
M1	Частота передачи сигналов	114,688 кГц и 126,976 кГц
M2	Напряженность поля	В зависимости от национальных нормативных документов/ требований по применению
M3	Скорость передачи в битах	2,048 кбит/с
M4	Период передачи символа сигнала	244,14 мс
M5	Коэффициент ошибочных битов	0,001%
M6	Начало синхронизации	3 периода передачи символа сигнала с частотой 114,688 кГц, далее 3 периода передачи символа сигнала с частотой 126,976 кГц
M7	Конец синхронизации	3 периода передачи символа сигнала с частотой 126,976 кГц, далее 3 периода передачи символа сигнала с частотой 114,688 кГц
M8	Кодирование бита 0	1 период передачи символа сигнала с частотой 126,976 кГц, далее 1 период передачи символа сигнала с частотой 114,688 кГц
M9	Кодирование бита 1	1 период передачи символа сигнала с частотой 114,688 кГц, далее 1 период передачи символа сигнала с частотой 126,976 кГц
M10a	Длина пакетов при программировании	Вариант 1: 10 битов Вариант 2: 48 битов Вариант 3: 64 бита Вариант 4: 68 битов Вариант 5: 144 бита Вариант 6: 160 битов

Окончание таблицы 4

Обозначение параметра	Наименование параметра	Описание
M10b	Длина пакетов возбуждителя передатчика системы RTLS	Вариант 1: 10 битов Вариант 2: 28 битов Вариант 3: 44 бита Вариант 4: 144 бита
M11	Кодирование данных	Манчестерское кодирование
M12a	Полином контроля целостности сообщения циклическим избыточным кодом при программировании	$G(X) = X^{12} + X^{11} + X^3 + X^2 + X^1 + 1$
M12b	Полином контроля целостности 28-битного сообщения возбуждителя передатчика системы RTLS циклическим избыточным кодом	$G(X) = X^5 + X^4 + X^3 + X^2 + 1$
M12c	Полином контроля целостности 44-битного сообщения возбуждителя передатчика системы RTLS циклическим избыточным кодом	$G(X) = X^{12} + X^{11} + X^3 + X^2 + X^1 + 1$
M12d	Полином контроля целостности 10-битного сообщения возбуждителя передатчика системы RTLS циклическим избыточным кодом / при программировании	$G(X) = X^6 + X^1 + 1$

6 Обязательные требования к протоколу радиоинтерфейса

6.1 Общие положения

В настоящем стандарте определены широкополосная передача сигналов системы RTLS в полосе частот от 2,400 ГГц до 2,4835 ГГц и протоколы радиоинтерфейса для связи на уровне команд/данных. Указанные протоколы обеспечивают взаимодействие между совместимым передатчиком системы RTLS и совместимой инфраструктурой. Необязательные протоколы, приведенные в разделе 7, обеспечивают взаимодействие передатчика системы RTLS и устройства программирования, а также возбуждителя системы RTLS соответственно. В разделе 5, содержащем требования к физическому уровню взаимодействия, приведены временные параметры, а также характеристики сигналов применительно к протоколам.

6.2 Введение

Архитектура системы RTLS, работающей по принципу радиомаяка, включает передатчики системы RTLS, которые излучают блинк-посылки с использованием расширения спектра методом прямой последовательности, и фиксировано установленные устройства считывания системы RTLS, которые принимают указанные сигналы. Система определяет места нахождения передатчиков системы RTLS по координатам x и y с точностью не менее 3 м как в помещениях, так и вне их. После определения места нахождения передатчика системы RTLS главной прикладной системе передается информация о месте его положения и другая дополнительная информация (например, телеметрические данные).

6.3 Функциональное описание и требования

Модуль передатчика системы RTLS представляет собой компактное радиочастотное устройство с автономным питанием, являющееся составной частью системы RTLS. Система RTLS предназначена для прослеживания и определения места нахождения предметов с прикрепленными к ним передатчиками системы RTLS. Любая передача представляет собой короткий по времени импульсный

радиосигнал с использованием расширения спектра методом прямой последовательности (DSSS). Эти сигналы или блинк-посылки принимает инфраструктура системы RTLS. Каждая блинк-посылка является либо коротким сообщением, содержащим только идентификатор передатчика, либо более длинным телеметрическим сообщением, также включающим идентификатор передатчика системы RTLS. Кроме того, каждая передача содержит слово статуса данных, предоставляющее данные о конфигурации передатчика системы RTLS, состоянии источника питания и дополнительные данные. Далее инфраструктура системы RTLS передает главному узлу идентификатор передатчика системы RTLS, слово статуса данных, вместе с информацией о месте нахождения. Множество передатчиков системы RTLS в типовых системах позволяет осуществлять прослеживание и определение мест нахождения предметов в режиме реального времени.

Протоколы разрешения коллизий не требуются. Каждая блинк-посылка состоит из нескольких суб-блинк-посылок. Каждая суб-блинк-посылка является частью многоуровневой противомеховой системы, временного и пространственного разделения, базы импульсного сигнала. Сочетание множества суб-блинк-посылок, многочисленных принимающих антенн, а также широкополосная корреляция обеспечивают одновременное излучение блинк-посылок множеством передатчиков системы RTLS и возможность их приема.

Данные от передатчика системы RTLS подлежат двоичному кодированию с передачей старшего значащего бита в первой позиции во всех сообщениях. Это подразумевает преобразование с использованием дифференциального кодирования. Схема дифференциального кодирования приведена на рисунке 1. При этом передача старшего значащего бита сообщения осуществляется первой. Выход кодера должен быть инициализирован значением "1". Это подразумевает выполнение операции «исключающее ИЛИ» на выходе генератора PN (шумоподобного) кода, последующую модуляцию с использованием BPSK (двоичной фазовой манипуляции) и преобразование с использованием повышающего преобразователя с одной боковой полосой частот. Затем полученный сигнал усиливают и передают в инфраструктуру системы RTLS.

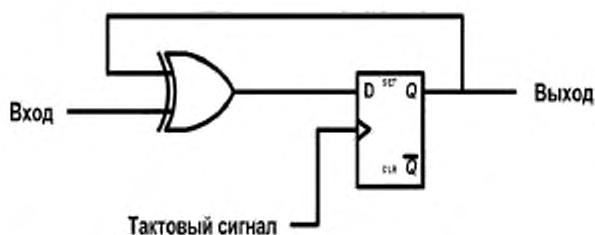


Рисунок 1 — Схема дифференциального кодирования

Пример схемы генератора PN (шумоподобного) кода для передатчика системы RTLS приведен на рисунке 2.

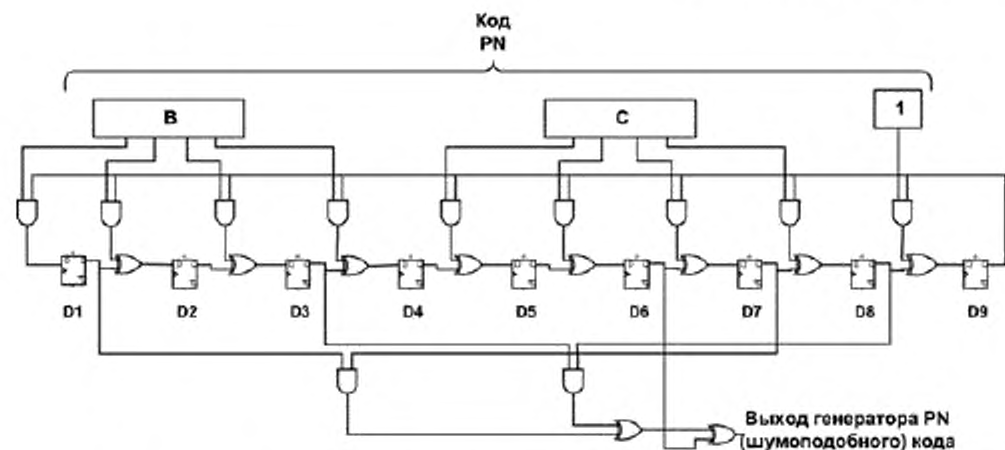


Рисунок 2 — Схема генератора PN (шумоподобного) кода для передатчика системы RTLS

Пример схемы генератора PN (шумоподобного) кода для передатчика системы RTLS, предназначенного для применения в Японии, приведен на рисунке 3.

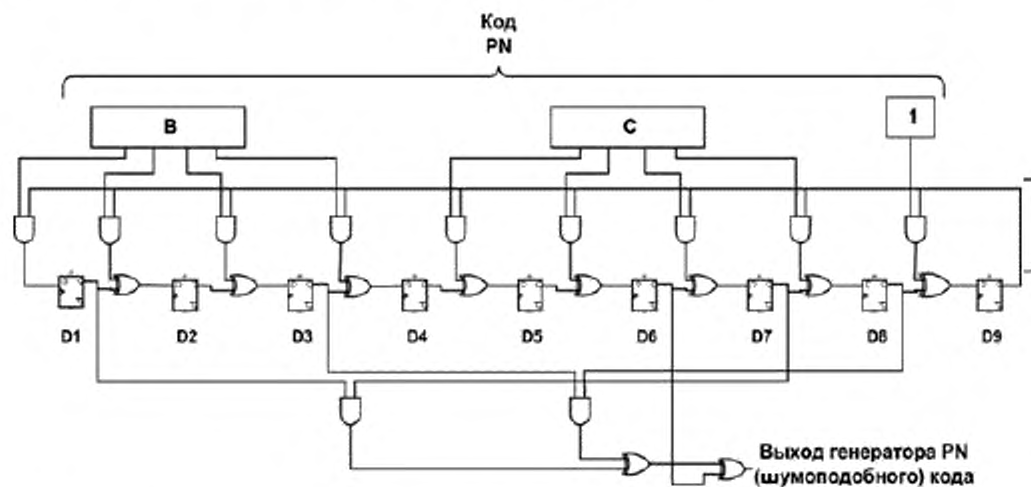


Рисунок 3 — Схема генератора PN (шумоподобного) кода для передатчика системы RTLS, предназначенного для применения в Японии

Процесс кодирования и передачи данных передатчиком системы RTLS приведен на рисунке 4.



Рисунок 4 — Процесс кодирования и передачи данных передатчиком системы RTLS

Формат передачи данных от передатчика системы RTLS с модуляцией DSSS приведен на рисунке 5. Каждая передача данных от передатчика системы RTLS с использованием модуляции DSSS содержит пакет блинк-посылок, включающих в себя N суб-блинк-посылок. Любой набор суб-блинк-посылок содержит сообщение, длина которого соответствует одному из четырех допустимых значений. Все суб-блинк-посылки в составе одной блинк-посылки должны быть идентичны для обеспечения временного разделения. Каждая суб-блинк-посылка содержит двоичный 32-разрядный идентификатор передатчика системы RTLS, двоичный 5-разрядный статус данных, данные контроля целостности сообщения циклическим избыточным кодом и дополнительные телеметрические данные в зависимости от типа сообщения. Пакет блинк-посылок передается в начале интервала блинк-посылок. Суб-блинк-посылки разделены интервалом, который не может быть настроен пользователем, а число суб-блинк-посылок в составе блинк-посылки и интервал блинк-посылок могут быть изменены.



Рисунок 5 — Радиоинтерфейс DSSS

Установлены три класса блик-посылок с модуляцией DSSS: синхронизированная периодическая блик-посылка (TIB, Timed Interval Blink); блик-посылка возбуждения (EXB, EXciter Blink) и блик-посылка, инициированная событием (EB, Event Blink).

Блик-посылки типа TIB должны быть переданы с регулярным заданным интервалом. Блик-посылки типа EB появляются в результате переключения или внешнего воздействия. На рисунке 6 приведена диаграмма состояний, представляющая различные функциональные состояния передатчика системы RTLS.

Примечание — На рисунке 6 и последующих рисунках сплошные линии обозначают обязательные функции, а пунктирные — необязательные.

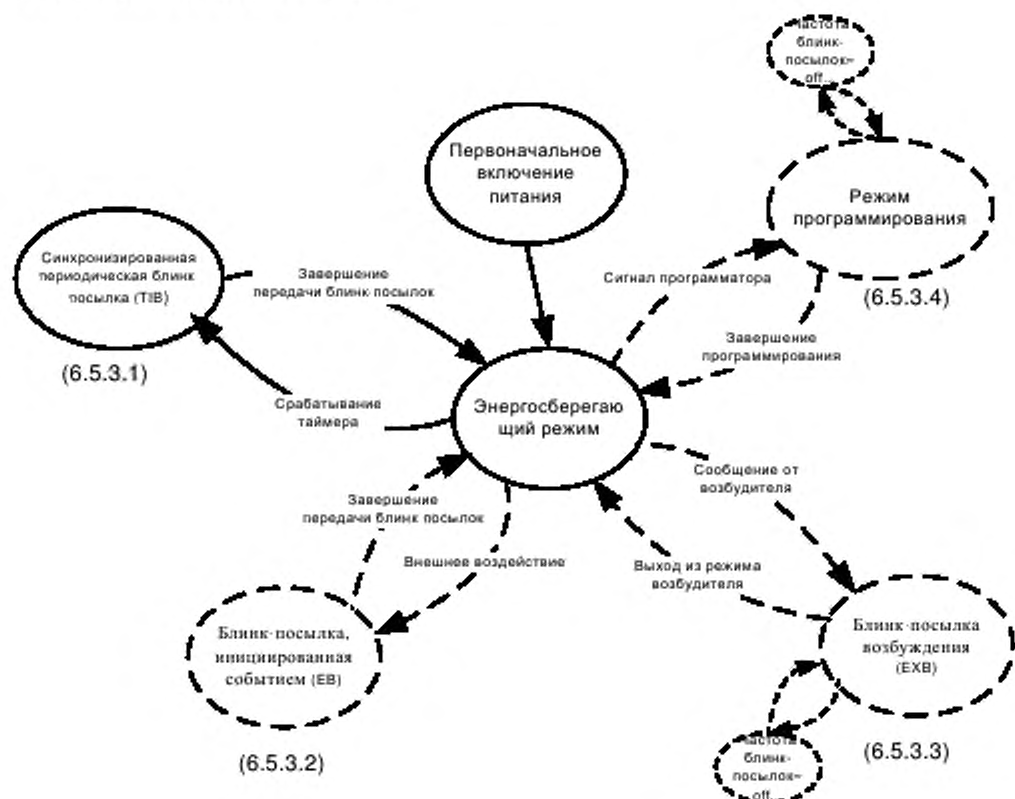


Рисунок 6 — Диаграмма состояний передатчика системы RTLS

Частота несущей при модуляции DSSS — 2441,75 МГц, а частота следования элементов сигнала — 30,521875 МГц.

6.4 Излучаемая мощность передатчика системы RTLS

В зависимости от уровня мощности, излучаемой передатчиками системы RTLS, установлены два класса указанных устройств. ЭИИМ передатчиков системы RTLS класса 1 не превышает 10 мВт (10 дБм). Передатчики системы RTLS данного класса предназначены для применения в условиях средней и высокой плотности инфраструктуры и с минимальными препятствиями для распространения радиосигнала.

ЭИИМ передатчиков системы RTLS класса 2 превышает 10 мВт (10 дБм), но не превышает максимальное допустимое значение, установленное национальным органом по управлению и использованию радиочастотного спектра. Передатчики системы RTLS данного класса предназначены для применения в условиях неплотной инфраструктуры, где устройства считывания системы RTLS находятся на расстоянии более 300 м от передатчиков системы RTLS или в среде с существенными препятствиями распространению радиосигнала.

Диаграмма направленности применяемых антенн передатчиков системы RTLS должна быть как можно ближе к диаграмме всенаправленной антенны с учетом ограничений требований компоновки передатчика системы RTLS, что обеспечивает равный прием сигналов независимо от ориентации передатчиков системы RTLS. ЭИИМ антенны передатчика системы RTLS (радиочастотной метки) не должна отличаться более чем на 10 дБ (от пика до пика) от сферической диаграммы направленности в свободном пространстве. Также для достижения требуемых технических характеристик ЭИИМ не должна отличаться более чем на 10 дБ в пределах полусферической диаграммы направленности антенны передатчика системы RTLS (радиочастотной метки), установленной на металлической плите площадью 1 м².

6.5 Требования к передаче сообщений с использованием модуляции DSSS

Требования к передаче сообщений с использованием модуляции DSSS приведены ниже.

6.5.1 Кодирование сообщений

Код расширения PN имеет значение 0x1CB. Первоначальное значение регистра D9 генератора PN (шумоподобного) кода равно "1", а значение остальных регистров – "0".

Начало интервала блинк-посылок должно происходить со случайным сдвигом по времени, не превышающим ± 638 мс, для предотвращения частых конфликтов с блинк-посылками от других передатчиков системы RTLS. Начало каждой последующей суб-блинк-посылки должно происходить случайным образом. Интервал между любыми суб-блинк-посылками со случайным сдвигом в пределах ± 16 мс от начала предыдущей суб-блинк-посылки равен 125 мс.

6.5.2 Структура сообщений

Существуют 4 разных формата сообщений, которые различаются длиной сообщения в битах: 56-битовые, 72-битовые, 88-битовые и 152-битовые сообщения. Передатчик системы RTLS должен поддерживать возможность передачи хотя бы одного из указанных форматов сообщений. 56- и 72-битовые сообщения предназначены для передачи идентификатора передатчика системы RTLS, в то время как 72- и 88-битовые сообщения предназначены для передачи идентификатора передатчика системы RTLS и данных возбудителя передатчика системы RTLS, а 152-битовые сообщения предназначены для передачи телеметрической информации ограниченного объема. Структура каждого формата сообщений подробно описана в следующих подразделах.

Каждый тип сообщений содержит преамбулу длиной 8 битов со значением 0x01.

Каждый тип сообщений содержит информацию о статусе передатчика системы RTLS из 4 битов в соответствии с описаниями сообщений.

72- и 88-битовые сообщения могут содержать идентификатор возбудителя передатчика системы RTLS, состоящий из 16 битов, старший из которых указывает на факт входа/выхода передатчика системы RTLS в поле/из поля действия возбудителя передатчика системы RTLS.

Каждый тип сообщения содержит контрольную сумму, вычисленную методом циклического избыточного кода (CRC), с порождающим полиномом: $X^{12} + X^{11} + X^3 + X^2 + X + 1$. Преамбула не учитывается при вычислении контрольной суммы.

Каждое сообщение содержит идентификатор передатчика системы RTLS длиной 32 бита, который может иметь значение в диапазоне от 1 до 4 294 967 296 (0x00000001 до 0xFFFFFFFF).

Далее приведены уникальные данные для каждого типа сообщений.

6.5.2.1 Формат 56-битового сообщения передаваемого передатчиком системы RTLS с использованием модуляции DSSS

Формат 56-битового сообщения передаваемого передатчиком системы RTLS с использованием модуляции DSSS приведен в таблице 5. Указанный формат сообщения включает преамбулу длиной 8 битов, 4-битовое поле статуса передатчика системы RTLS, 32-битовое поле идентификатора передатчика системы RTLS и 12-битовое поле для контрольной суммы CRC сообщения. Время передачи 56-битового сообщения — 937,5 мкс.

Т а б л и ц а 5 — Формат 56-битового сообщения передаваемого передатчиком системы RTLS с использованием модуляции DSSS

Преамбула	Статус передатчика системы RTLS				Идентификатор передатчика системы RTLS	Контрольная сумма CRC сообщения
	S2	S1	B			
8	"0"	S2	S1	B	32	12
8	"1"	Резервный			32	12
Биты с 55 по 48	Биты с 47 по 44				Биты с 43 по 12	Биты с 11 по 0

Для статусов S1 и S2 значение "1" является активным состоянием. Для статуса B (бит состояния батарейки) значение "1" обозначает наличие сигнала тревоги о состоянии батарейки.

6.5.2.2 Формат 72-битового сообщения передаваемого передатчиком системы RTLS с использованием модуляции DSSS

Формат 72-битового сообщения передаваемого передатчиком системы RTLS с использованием модуляции DSSS приведен в таблице 6. Указанный формат сообщения включает преамбулу длиной 8 битов, 4-битовое поле статуса передатчика системы RTLS, 32-битовое поле идентификатора передатчика системы RTLS, 16-битовое поле подлежащих передаче данных и 12-битовое поле для контрольной суммы CRC сообщения. 72-битовое сообщение может быть использовано для передачи идентификатора передатчика системы RTLS и для передачи в качестве подлежащих передаче данных либо данных, либо адреса возбудителя передатчика системы RTLS, либо расширенного идентификатора передатчика системы RTLS. Поле статуса передатчика системы RTLS определяет тип подлежащих передаче данных. Время передачи 72-битового сообщения — 1,205 мс.

Т а б л и ц а 6 — Формат 72-битового сообщения передаваемого передатчиком системы RTLS с использованием модуляции DSSS

Преамбула	Статус передатчика системы RTLS				Идентификатор передатчика системы RTLS	Подлежащие передаче данные	Контрольная сумма CRC сообщения
	"0"	S2	S1	B			
8	"0"	S2	S1	B	32	Расширенный идентификатор	12
8	"1"	"0"	"0"	"0"	32	Идентификатор возбудителя передатчика системы RTLS	12
8	"1"	X	X	X	32	Индексированные данные	12
Биты с 71 по 64	Биты с 63 по 60				Биты с 59 по 28	Биты с 27 по 12	Биты с 11 по 0

6.5.2.3 Формат 88-битового сообщения передаваемого передатчиком системы RTLS с использованием модуляции DSSS

Формат 88-битового сообщения передаваемого передатчиком системы RTLS с использованием модуляции DSSS приведен в таблице 7. Указанный формат сообщения включает преамбулу длиной 8 битов, 4-битовое поле статуса передатчика системы RTLS, 32-битовое поле идентификатора передатчика системы RTLS, 16-битовое поле для возбудителя передатчика системы RTLS, дополнительное 16-битовое адресное поле и 12-битовое поле для контрольной суммы CRC сообщения. 88-битовое сообщение может быть использовано для передачи 32-битового идентификатора передатчика системы RTLS и для передачи в качестве подлежащих передаче данных либо адреса, либо данных возбудителя. Поле статуса передатчика системы RTLS определяет тип подлежащих передаче данных. Время передачи 88-битового сообщения — 1,473 мс.

Т а б л и ц а 7 — Формат 88-битового сообщения передаваемого передатчиком системы RTLS с использованием модуляции DSSS

Преамбула	Статус передатчика системы RTLS				Идентификатор передатчика системы RTLS	Расширенный адрес	Подлежащие передаче данные	Контрольная сумма CRC сообщения
	"0"	S2	S1	B				
Зарезервировано	"0"	S2	S1	B	Зарезервировано	Зарезервировано	Зарезервировано	Зарезервировано
8	"1"	"0"	"0"	"0"	32	16	Идентификатор возбудителя передатчика системы RTLS (16)	12
8	"1"	X	X	X	32	16	Индексированные данные (16)	12
Биты с 87 по 80	Биты с 79 по 76				Биты с 75 по 44	Биты с 43 по 28	Биты с 27 по 12	Биты с 11 по 0

6.5.2.4 Формат 152-битового сообщения передаваемого передатчиком системы RTLS с использованием модуляции DSSS

Формат 152-битового сообщения передаваемого передатчиком системы RTLS с использованием модуляции DSSS приведен в таблице 8. Указанный формат сообщения включает преамбулу длиной 8 битов, 4-битовое поле статуса передатчика системы RTLS, 32-битовое поле идентификатора передатчика системы RTLS, 96-битовое поле данных и 12-битовое поле для контрольной суммы CRC сообщения. Время передачи 152-битового сообщения — 2,544 мс.

Т а б л и ц а 8 — Формат 152-битового сообщения передаваемого передатчиком системы RTLS с использованием модуляции DSSS

Преамбула	Статус передатчика системы RTLS				Идентификатор передатчика системы RTLS	Подлежащие передаче данные			Контрольная сумма CRC сообщения
8	X		S1	B	32	96			12
8	X		S1	B	32	60-DF	Расширенный идентификатор (16)	72	12
Биты с 151 по 144	Биты с 143 по 140					Биты с 107 по 100	Биты с 99 по 84	Биты с 83 по 12	Биты с 11 по 0

6.5.3 Режимы передачи сообщений

Установлено несколько режимов передачи сообщений, которые обеспечивают соответствие системы RTLS требованиям конкретного приложения, позволяя минимизировать время беспроводной передачи, передать идентификатор возбудителя передатчика системы RTLS, уведомить о событии или передать телеметрические данные.

6.5.3.1 Режим синхронизированной периодической блинк-посылки

В режиме синхронизированной периодической блинк-посылки с использованием модуляции DSSS передается сообщение одного типа из четырех возможных. Следующие параметры могут быть настроены в соответствии с требованиями спецификации на систему RTLS.

6.5.3.1.1 Число суб-блинк-посылок

Число суб-блинк-посылок, посылаемых передатчиком системы RTLS в режиме синхронизированной периодической блинк-посылки, может быть установлено пользователем. При этом оно должно быть в диапазоне от одной суб-посылки до восьми суб-блинк-посылок в составе каждой блинк-посылки.

6.5.3.1.2 Интервал блинк-посылок

Интервал блинк-посылок во время передачи в режиме синхронизированной периодической блинк-посылки может быть установлен пользователем. Минимальный интервал блинк-посылок составляет 5 с. Передатчик системы RTLS отключается при установке нулевого значения интервала блинк-посылки.

6.5.3.1.3 Частота повторения 152-битовых блинк-посылок

Частота повторения 152-битовых блинк-посылок должна определять частоту повторения 152-битовых сообщений во время передачи в режиме синхронизированной периодической блинк-посылки. Допустимые значения интервала — каждая 8 блинк-посылка, каждая 64 блинк-посылка, постоянна или отсутствует.

6.5.3.2 Режим блинк-посылки, инициированной событием

К инициированным событиям относятся: нажатие клавиши, изменение состояния ползункового переключателя или другие входные сигналы. Блинк-посылки, инициированные событиями, должны быть переданы только после обнаружения соответствующего события. После обнаружения события передатчик системы RTLS должен передать блинк-посылку от 1 до 15 раз в соответствии с установленным режимом работы. Минимальный интервал блинк-посылок составляет 5 с. Блинк-посылки, инициированные событием, могут быть длиной 56, 72 или 152 бита.

В случае если передатчик системы RTLS отключен, то наступление событий не должно повлечь за собой передачу блинк-посылок.

6.5.3.2.1 Число блинк-посылок, инициированных событием

Для передатчика системы RTLS число блинк-посылок, инициированных событием, может быть установлено в пределах от 0 до 15 для каждого события.

6.5.3.2.2 Интервал блинк-посылок, инициированных событием

Интервал блинк-посылок, инициированных событием, должен быть больше или равен 5 с.

6.5.3.2.3 Время повторного запуска блинк-посылок, инициированных событием

Время повторного запуска блинк-посылок, инициированных событием, это время, в течение которого игнорируется ввод события, которое было инициировано после последней блинк-посылки. Интервал повторного запуска блинк-посылки должен быть больше или равен 5 с.

6.5.3.3 Режим блинк-посылки возбуждения

Режим блинк-посылки возбуждения позволяет системе изменять частоту следования блинк-посылок передатчика системы RTLS для установления другой частоты следования или для повышения точности позиционирования путем предоставления возможности определения места нахождения относительно возбудителя передатчика системы RTLS.

6.5.3.4 Режим программирования

Режим программирования позволяет перенастраивать параметры работы передатчика системы RTLS, а также включать или выключать его.

7 Необязательные дополнительные радиointерфейсы

7.1 Общие положения

Передатчик системы RTLS может работать с устройством программирования и с возбудителем передатчика системы RTLS. В этом случае передатчик системы RTLS должен соответствовать приведенным ниже требованиям.

7.2 Требования к передаче передатчиком системы RTLS сообщений с использованием модуляции OOK/FSK

Если передатчик системы RTLS поддерживает работу с устройством программирования, то он должен передать устройству программирования ответные сообщения с использованием модуляции OOK/FSK в соответствии с нижеуказанными требованиями.

7.2.1 Описание блинк-посылки сообщения

Передатчик системы RTLS может поддерживать функцию ответа устройству программирования.

Если такая возможность поддерживается передатчиком системы RTLS, то он должен принимать команды, передаваемые по низкочастотной линии связи с использованием модуляции FSK, и передавать ответные сообщения устройству программирования с использованием модуляции OOK/FSK. Устройство программирования может быть использовано для записи и чтения данных о конфигурации, загрузки регистров данных и/или считывания идентификационной информации с передатчика системы RTLS.

В случае поддержки режима программирования/загрузки данных применяются два типа сообщений — длиной 88 битов и 184 бита. 88-битовое сообщение должно включать 24-битовую преамбулу, 8-битовое поле статуса, 32-битовый идентификатор передатчика системы RTLS (метки), 8-битовый символ сигнала подтверждения приема (ACK) и 16-битовую контрольную сумму CRC сообщения. В 184-битовое сообщение добавлено 96 битов данных между ACK и CRC.

Передаваемые данные подлежат дифференциальному кодированию и должны начинаться с логического "0". Частота модуляции FSK должна соответствовать передаваемым закодированным данным: частоту 376,8 кГц представляет логический "0", а частоту 535,5 кГц — логическая "1". Любой битовый период должен быть равен 50,423 мс.

7.2.2 Кодирование сообщений

Логический "0" должен быть представлен в виде 19 тактов с частотой повторения 377 кГц несущего сигнала с частотой 2,44652 ГГц. Логическая "1" должна быть передана в виде 27 тактов с частотой повторения 535 кГц несущего сигнала с частотой 2,44652 ГГц. Процесс кодирования сообщений с модуляцией OOK/FSK приведен на рисунке 7.

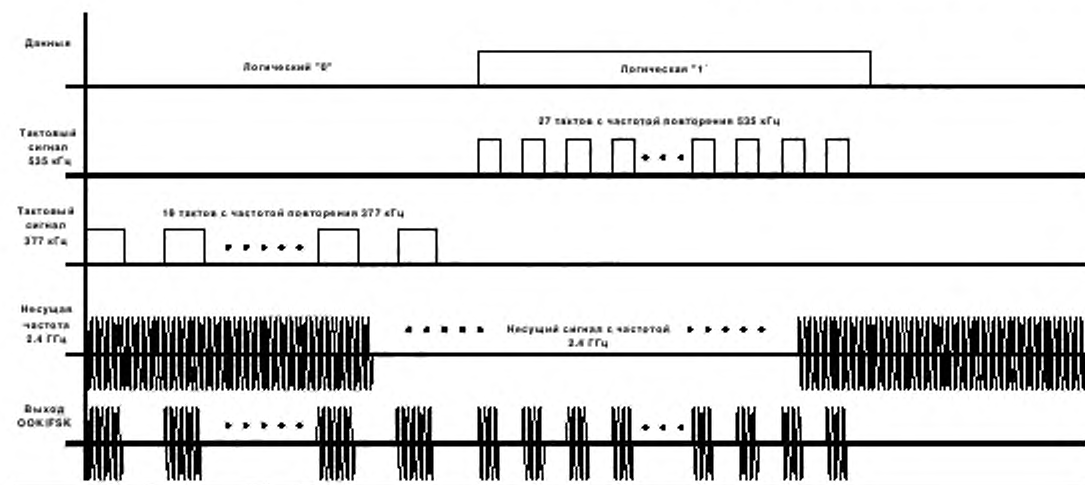


Рисунок 7 — Кодирование сообщений с модуляцией OOK/FSK

7.2.3 Структура сообщений

Структура 88-битового сообщения с модуляцией OOK/FSK приведена в таблице 9.

Т а б л и ц а 9 — Структура 88-битового сообщения с модуляцией OOK/FSK

Биты	Длина поля	Описание
C 87 по 64	24 бита	Преамбула = "0x00F7BC"
C 63 по 56	8 битов	Статус метки (= 0000 + последний переданный статус передатчика системы RTLS в составе сообщения с модуляцией DSSS)
C 55 по 24	32 бита	Идентификатор передатчика системы RTLS (метки)
C 23 по 16	8 битов	Сообщение ACK, $G(x) = X^8 + X^4 + X^3 + X^2 + 1$ в ответ на сообщение, переданное по низкочастотной линии связи, длиной 28 битов или более. Сообщение ACK = 0x00 в ответ на сообщение, переданное по низкочастотной линии связи, длиной менее 28 битов
C 15 по 0	16 битов	Контрольная сумма CRC сообщения: $G(x) = X^{16} + X^{12} + X^5 + 1$

Структура 184-битового сообщения с модуляцией OOK/FSK приведена в таблице 10.

Т а б л и ц а 10 — Структура 184-битового сообщения с OOK/FSK

Биты	Длина поля	Описание
C 183 по 160	24 бита	Преамбула = "0x00F7BC"
C 159 по 152	8 битов	Статус метки (= 0000 + последний переданный статус передатчика системы RTLS в составе сообщения с модуляцией DSSS)
C 151 по 120	32 бита	Преамбула = "0x00F7BC"
C 119 по 112	8 битов	Сообщение ACK = 0x00
C 111 по 16	96 битов	Подлежащие передаче данные
C 15 по 0	16 битов	Контрольная сумма CRC сообщения: $G(x) = x^{16} + x^{12} + x^5 + 1$

7.2.4 Режимы передачи сообщений

Передатчик системы RTLS может поддерживать передачу сообщений с использованием модуляции OOK/FSK. В случае поддержки передачи сообщений с использованием модуляции OOK/FSK указанные сообщения должны соответствовать всем требованиям к модуляции OOK/FSK. Сообщения с модуляцией OOK/FSK должны быть переданы в ответ на действительные сообщения, полученные передатчиком системы RTLS по низкочастотной линии связи.

7.2.4.1 Режим передачи 88-битового сообщения с использованием модуляции OOK

Передатчик системы RTLS может поддерживать функцию "Кто вы?" ("Who-Are-You"). Для использования этой функции необходимо устройство программирования для приема ответного сообщения с использованием модуляции OOK.

Когда передатчик системы RTLS получает по низкочастотной линии связи сообщение с идентификатором 0010 от возбуждителя передатчика системы RTLS, то он не должен передавать сообщение с использованием модуляции DSSS, а должен передать 88-битовое сообщение с использованием модуляции OOK, содержащее 32-битовый идентификатор. Сообщение с модуляцией OOK должно содержать 24-битовую преамбулу, 8-битовый статус, 8-битовый код операции (всегда 0) и 16-битовую контрольную сумму CRC сообщения.

7.2.4.2 Режим передачи 184-битового сообщения с использованием модуляции OOK

Передатчик системы RTLS поддерживает передачу 184-битовых сообщений с использованием модуляции OOK. Для использования этой функции необходимо устройство программирования для приема ответного сообщения с использованием модуляции OOK.

Когда передатчик системы RTLS получает действительное сообщение с идентификатором 0100 от устройства программирования или от возбуждителя передатчика системы RTLS, то он не должен передавать сообщение с использованием модуляции DSSS, а должен передать сообщение с использованием модуляции OOK, содержащее 32-битовый идентификатор и последние запрограммированные данные длиной 96 битов. 184-битовое сообщение с модуляцией OOK должно содержать 24-битовую преамбулу, 8-битовый статус, 32-битовый идентификатор, 8-битовый код операции (всегда 0), 96 битов подлежащих передаче данных и 16-битовую контрольную сумму CRC сообщения.

7.2.5 Линия связи с использованием модуляции OOK/FSK передатчика системы RTLS

В таблице 3 приведены требования к физическому уровню взаимодействия передатчика системы RTLS.

7.3 Требования к передаче устройством программирования сообщений с использованием модуляции FSK по низкочастотной линии связи

Если передатчик системы RTLS поддерживает использование устройства программирования, то устройство программирования должно передать передатчику системы RTLS сообщение с использованием модуляции FSK по низкочастотной линии связи в соответствии с нижеуказанными требованиями. Могут использоваться дополнительные сообщения установленные изготовителем.

7.3.1 Описание командного интерфейса устройства программирования

Устройство программирования может передавать передатчику системы RTLS по низкочастотной линии связи данные о конфигурации или подлежащие передаче данные. Устройство программирования должно также поддерживать передачу сообщений с использованием модуляции DSSS инфраструктуре системы RTLS (т.е. имитировать передатчик системы RTLS).

Интерфейс передачи от устройства программирования до передатчика системы RTLS должен представлять магнитный сигнал с модуляцией FSK с использованием Манчестерского кода. Для подтверждения приема ответный сигнал от передатчика системы RTLS передается устройству программирования посредством радиочастотного сигнала с использованием модуляции OOK/FSK, приведенного в 7.2.2¹⁾.

7.3.2 Протокол передачи сообщения о конфигурации устройства программирования

Сообщение о конфигурации используется для установки параметров конфигурации и рабочих режимов работы передатчиков системы RTLS.

Обмен сообщениями между устройством программирования и передатчиком системы RTLS для записи данных о конфигурации приведен на рисунке 8.

¹⁾В ИСО/МЭК 24730-21:2012 ошибочно приведена ссылка на 7.1.1.

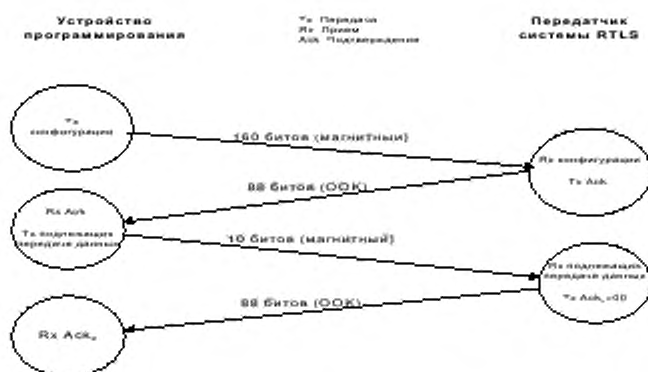


Рисунок 8 — Обмен сообщениями между устройством программирования и передатчиком системы RTLS для записи данных о конфигурации

Сообщение о конфигурации длиной 160 битов, передаваемое устройством программирования по низкочастотной линии связи, должно содержать:

- 4-битовый код операции = "1010";
- 32-битовый идентификатор передатчика системы RTLS;
- 112 битов данных о конфигурации передатчика системы RTLS;
- 12-битовую контрольную сумму CRC сообщения.

160-битовому сообщению о конфигурации предшествует сигнал длительностью 200 мс и состоящий из чередований "0" и "1" с частотой передачи символов сигнала в соответствии с 7.2.1¹⁾. Данный сигнал позволяет магнитному приемнику оставаться в активном состоянии до получения сообщения. Сообщение о конфигурации, передаваемое от устройства программирования к передатчику системы RTLS, должно кодироваться Манчестерским кодом. Формат 160-битового сообщения о конфигурации приведен в таблице 11.

Т а б л и ц а 11 – Формат 160-битового сообщения о конфигурации устройства программирования

Биты	Описание
С 159 по 156	Код операции = "1010"
С 155 по 124	Идентификатор сообщения = идентификатор передатчика системы RTLS
С 123 по 92	Новый идентификатор передатчика системы RTLS после завершения процедуры конфигурирования
С 91 по 88	Интервал TIB
С 87 по 85	Число суб-блинк-посылок в каждом TIB
С 84 по 75	Код генератора PN с модуляцией DSSS
С 74 по 72	Зарезервированы = "000"
71	Зарезервирован = "0"
С 70 по 67	Число блинк-посылок возбуждения
С 66 по 64	Интервал блинк-посылок возбуждения
С 63 по 61	Режим повторного запуска возбудителя передатчика системы RTLS
С 60 по 55	Конфигурация событий
С 54 по 52	Зарезервированы = "000"
С 51 по 48	Число блинк-посылок при наступлении событий

¹⁾ В ИСО/МЭК 24730-21:2012 ошибочно приведена ссылка на 7.1.1.

Окончание таблицы 11

Биты	Описание
С 47 по 45	Интервал блинк-посылок при наступлении событий
С 44 по 42	Время повторного запуска блинк-посылки при наступлении событий
С 41 по 40	Зарезервированы = "00"
39	Зарезервирован = "0"
С 38 по 36	Зарезервированы = "100"
С 35 по 32	Альтернативный интервал режима блинк-посылок возбуждения
С 31 по 29	Альтернативное время режима блинк-посылок возбуждения
28	Повторный запуск возбуждителя передатчика системы RTLS в зависимости от магнитного поля
С 27 по 25	Зарезервированы = "011"
С 24 по 21	Зарезервированы = "0000"
20	Зарезервирован = "0"
19	Прием с интервалом 200 мс или 500 мс
18	Зарезервирован = "0"
С 17 по 16	Интервал между длинными сообщениями с модуляцией DSSS
15	Зарезервирован = "0"
14	Зарезервирован = "0"
С 13 по 12	Зарезервированы = "00"
С 11 по 0	Контрольная сумма CRC сообщения: $G(x) = x^{12} + x^{11} + x^3 + x^2 + x^1 + 1$

Передатчик системы RTLS должен ответить в течение 1,5 с сообщением с использованием модуляции OOK/FSK, если сообщение устройства программирования соответствует следующим требованиям:

- длина сообщения 160 битов;
- идентификатор сообщения соответствует идентификатору передатчика системы RTLS;
- код операции = "1010";
- прохождение проверки по 12-битовой контрольной сумме CRC сообщения.

Сообщение с модуляцией OOK/FSK должно содержать:

- 24-битовую преамбулу;
- 8-битовый статус передатчика системы RTLS;
- 32-битовый идентификатор передатчика системы RTLS;
- 8-битовую контрольную сумму CRC сообщения ACK, вычисленную из сообщения, полученного по низкочастотной линии связи;

- 16-битовую контрольную сумму CRC сообщения с модуляцией OOK.

Формат сообщения ACK приведен в таблице 12.

Т а б л и ц а 12 — Формат сообщения ACK

Биты	Описание
С 87 по 64	Преамбула = "0x00F7BC"
С 63 по 56	Статус передатчика системы RTLS
С 55 по 24	Идентификатор передатчика системы RTLS
С 23 по 16	Контрольная сумма CRC сообщения ACK: $G(x) = x^8 + x^4 + x^3 + x^2 + 1$
С 15 по 0	Контрольная сумма CRC сообщения: $G(x) = x^{16} + x^{12} + x^5 + 1$

Если устройство программирования получило сообщение ACK с использованием модуляции OOK/FSK и проверило содержимое сообщения, то оно должно передать 10-битовое сообщение (11 0000 0110), которому предшествует сигнал длительностью 200 мс, состоящий из чередований "0" и

"1" с частотой передачи символов сигнала в соответствии с 7.2.1¹⁾. Данный сигнал позволяет магнитному приемнику оставаться в активном состоянии до получения сообщения.

После подтверждения передатчик системы RTLS должен загрузить полученные данные о конфигурации во внутренние регистры и передать сообщение с использованием модуляции OOK/FSK, которое должно содержать:

- 24-битовую преамбулу;
- 8-битовый статус передатчика системы RTLS;
- 32-битовый идентификатор передатчика системы RTLS;
- 8-битовое сообщение ACK = "00";
- 16-битовую контрольную сумму CRC сообщения с OOK.

Формат сообщения ACK команды загрузки (load) приведен в таблице 13.

Т а б л и ц а 13 – Формат сообщения ACK команды загрузки

Бит	Описание
С 87 по 64	Преамбула = "0x00F7BC"
С 63 по 56	Статус передатчика системы RTLS
С 55 по 24	Идентификатор передатчика системы RTLS
С 23 по 16	Контрольная сумма CRC сообщения ACK = "0x00"
С 15 по 0	Контрольная сумма CRC сообщения: $G(x) = x^{16} + x^{12} + x^5 + 1$

7.3.3 Протокол передачи данных устройства программирования

Устройство программирования должно передать 96 битов данных передатчику системы RTLS, которые могут быть переданы либо инфраструктуре посредством сообщения с использованием модуляции DSSS, либо устройству программирования посредством сообщения с использованием модуляции OOK/FSK.

Обмен сообщениями между устройством программирования и передатчиком системы RTLS для записи данных приведен на рисунке 9.

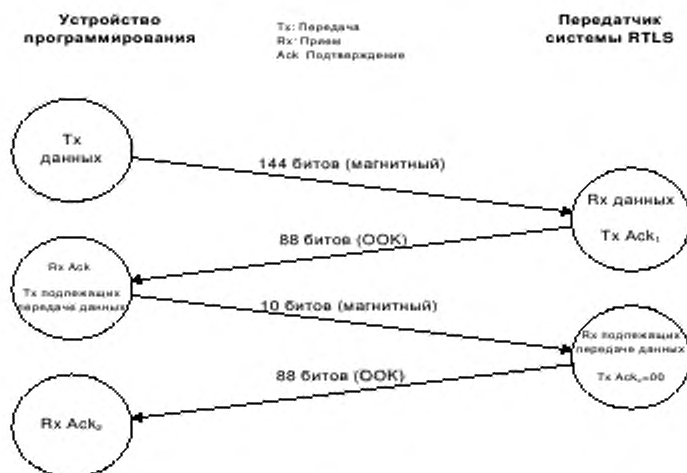


Рисунок 9 — Обмен сообщениями между устройством программирования и передатчиком системы RTLS для записи данных

¹⁾ В ИСО/МЭК 24730-21:2012 ошибочно приведена ссылка на 7.1.1

Устройство программирования должно передать по низкочастотной линии связи 144-битовое сообщение, содержащее:

- 4-битовый код операции = "1000";
- 32-битовый идентификатор передатчика системы RTLS;
- 96-битовые пользовательские данные;
- 12-битовую контрольную сумму CRC сообщения.

144-битовому сообщению предшествует сигнал длительностью 200 мс и состоящий из чередований "0" и "1" с частотой передачи символов сигнала в соответствии с 7.2.1¹⁾. Данный сигнал позволяет магнитному приемнику оставаться в активном состоянии до получения сообщения.

Формат 144-битового сообщения, содержащего данные устройства программирования, приведен в таблице 14.

Т а б л и ц а 14 — Формат 144-битового сообщения, содержащего данные устройства программирования

Биты	Описание
С 143 по 140	Код операции = "1000"
С 139 по 108	Идентификатор сообщения = идентификатор передатчика системы RTLS или 0x00000000
С 107 по 12	Пользовательские данные
С 11 по 0	Контрольная сумма CRC сообщения: $G(x) = x^{12} + x^{11} + x^3 + x^2 + x^1 + 1$

Передатчик системы RTLS должен подтвердить и загрузить сообщение с данными, полученное от устройства программирования с помощью такой же процедуры, как и в случае сообщения о конфигурации устройства программирования в соответствии с 7.3.2²⁾. Сообщения ACK между передатчиком системы RTLS и устройством программирования приведены в таблицах 12 и 13.

7.3.4 Команда записи индексируемых данных (68 битов)

Все команды, описанные далее, приводят к ответу передатчика системы RTLS сообщением с использованием модуляции DSSS в соответствии с 6.5.2.2 и 6.5.2.3³⁾.

Обмен сообщениями между устройством программирования и передатчиком системы RTLS для записи индексируемых данных приведен на рисунке 10.

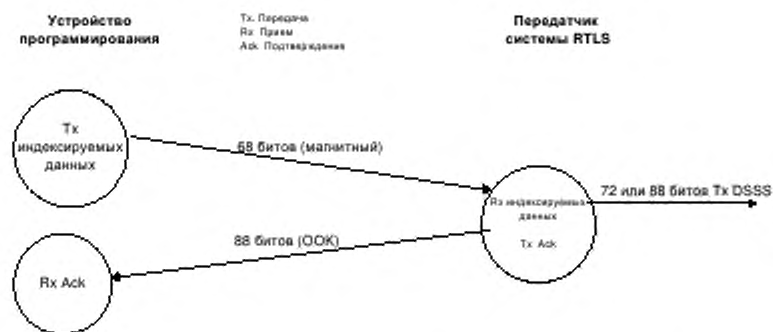


Рисунок 10 — Обмен сообщениями между устройством программирования и передатчиком системы RTLS для записи индексируемых данных

¹⁾В ИСО/МЭК 24730-21:2012 ошибочно приведена ссылка на 7.1.1.

²⁾В ИСО/МЭК 24730-21:2012 ошибочно приведена ссылка на 7.2.2.

³⁾В ИСО/МЭК 24730-21:2012 ошибочно приведена ссылка на 6.3.3.3.

88-битовому сообщению предшествует сигнал длительностью 200 мс, состоящий из чередования "0" и "1" с частотой передачи символов сигнала в соответствии с 7.2.1¹⁾. Данный сигнал позволяет магнитному приемнику оставаться в активном состоянии до получения сообщения.

Тип передачи и состав данных зависит от кода операции команды. В таблице 15 приведены команды для подлежащих передаче данных (68 битов) по низкочастотной линии связи. Передатчик системы RTLS должен ответить сообщением ACK с использованием модуляции OOK/FSK и блинк-посылками с использованием модуляции DSSS в случае подтверждения соответствия длины, кода операции и контрольной суммы CRC сообщения. Сообщение ACK с модуляцией OOK/FSK должно содержать:

- 24-битовую преамбулу;
- 8-битовый статус передатчика системы RTLS;
- 32-битовый идентификатор передатчика системы RTLS;
- 8-битовую контрольную сумму CRC сообщения ACK, вычисленную из сообщения, полученного по низкочастотной линии связи;
- 16-битовую контрольную сумму CRC сообщения с модуляцией OOK.

Если код операции подтвержденного сообщения равен "1111", то передатчик системы RTLS должен ответить 152-битовым сообщением (блинк-посылки с модуляцией DSSS), следующим за сообщением ACK с модуляцией OOK. 152-битовое сообщение должно содержать:

- 8-битовую преамбулу;
- 4-битовый статус передатчика системы RTLS = описан в команде;
- 32-битовый идентификатор передатчика системы RTLS;
- 8 битов = "0xFE";
- 16 битов подлежащих передаче данных;
- последние 72 бита 96-битового регистра данных передатчика системы RTLS;
- 12-битовую контрольную сумму CRC сообщения.

Если код операции подтвержденного сообщения равен "1101", то передатчик системы RTLS должен ответить 72-битовым или 88-битовым сообщением (блинк-посылки с модуляцией DSSS), следующим за сообщением ACK с модуляцией OOK. Сообщение должно содержать:

- 8-битовую преамбулу;
- 4-битовый статус передатчика системы RTLS = описан в команде;
- 32-битовый идентификатор передатчика системы RTLS;
- расширенный идентификатор (только для сообщений длиной 88 битов);
- 16 битов подлежащих передаче данных;
- 12-битовую контрольную сумму CRC сообщения.

Т а б л и ц а 15 — Команды для подлежащих передаче данных (68 битов)

Биты	Ответ на 152-битовое сообщение	Ответ на 72/88-битовое сообщение
С 67 по 64	Код операции = "1111"	Код операции = "1101"
С 63 по 60	Статус передатчика системы RTLS	Статус передатчика системы RTLS
С 59 по 28	Идентификатор передатчика системы RTLS	Идентификатор передатчика системы RTLS
С 27 по 12	Подлежащие передаче данные	Подлежащие передаче данные
С 11 по 0	Контрольная сумма CRC сообщения	Контрольная сумма CRC сообщения

7.3.5 Команда записи расширенного идентификатора передатчика системы RTLS (64 бита)

Данная команда должна вызвать ответ передатчика системы RTLS — передачу сообщения с использованием модуляции OOK/FSK.

Обмен сообщениями между устройством программирования и передатчиком системы RTLS для записи расширенного идентификатора передатчика системы RTLS приведен на рисунке 11.

¹⁾В ИСО/МЭК 24730-21:2012 ошибочно приведена ссылка на 7.1.1.

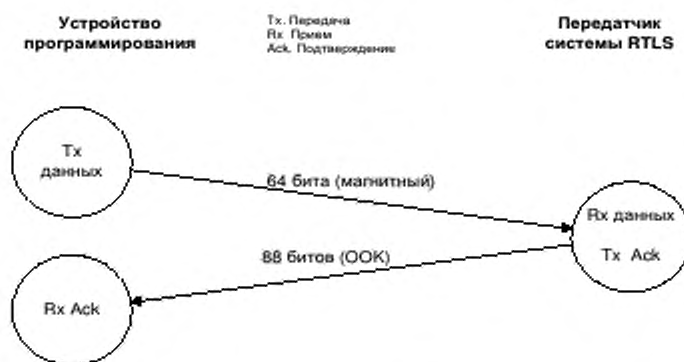


Рисунок 11 — Обмен сообщениями между устройством программирования и передатчиком системы RTLS для записи расширенного идентификатора передатчика системы RTLS

64-битовому сообщению предшествует сигнал длительностью 200 мс, и состоящий из чередующихся "0" и "1" с частотой передачи символов сигнала в соответствии с 7.2.1¹⁾. Данный сигнал позволяет магнитному приемнику оставаться в активном состоянии до получения сообщения.

Передатчик системы RTLS получает данную 64-битовую команду и подтверждает соответствие длины, кода операции, контрольной суммы CRC сообщения и идентификатора. Формат сообщения приведен в таблице 16. В случае успеха передатчик системы RTLS должен ответить коротким сообщением с использованием модуляции OOK/FSK, содержащим:

- 24-битовую преамбулу;
- 8-битовый статус передатчика системы RTLS;
- 32-битовый идентификатор передатчика системы RTLS;
- 8-битовую контрольную сумму CRC сообщения ACK, вычисленную из сообщения, полученного

по низкочастотной линии связи;

- 16-битовую контрольную сумму CRC сообщения.

Длина передаваемого сообщения от передатчика системы RTLS с использованием модуляции DSSS определяется значением 16-битового расширенного идентификатора.

Если значение расширенного идентификатора равно 0x0000, то длина сообщения TIB/AEXB должна быть 56 битов.

Если значение расширенного идентификатора отличается от нуля, то длина сообщения TIB/AEXB должна быть 52 бита.

Т а б л и ц а 16 — 64-битовая команда для записи расширенного идентификатора передатчика системы RTLS

Биты	Описание
С 63 по 60	Код операции = "1000"
С 59 по 28	Идентификатор сообщения = идентификатор передатчика системы RTLS (нулевое значение запрещено)
С 27 по 12	Биты расширенного идентификатора передатчика системы RTLS [с 47 по 32]
С 11 по 0	Контрольная сумма CRC сообщения

7.3.6 Команды включения/выключения энергосберегающего режима

¹⁾В ИСО/МЭК 24730-21:2012 ошибочно приведена ссылка на 7.1.1.

Передатчик системы RTLS должен ответить сообщением с использованием модуляции OOK/FSK на команды включения/выключения энергосберегающего режима, если они поддерживаются.

Обмен сообщениями между устройством программирования и передатчиком системы RTLS для передачи команды включения/выключения энергосберегающего режима приведен на рисунке 12.

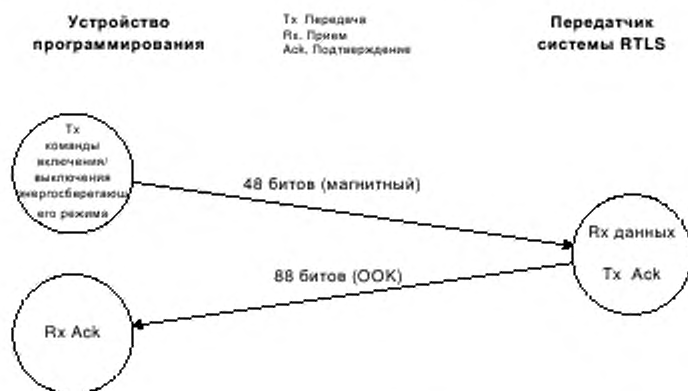


Рисунок 12 — Обмен сообщениями между устройством программирования и передатчиком системы RTLS для передачи команды включения/выключения энергосберегающего режима

48-битовому сообщению предшествует сигнал длительностью 200 мс и состоящий из чередований "0" и "1" с частотой передачи символов сигнала в соответствии с 7.2.1¹⁾. Данный сигнал позволяет магнитному приемнику оставаться в активном состоянии до получения сообщения. Длина и содержимое сообщения зависят от кода операции команды. В таблице 17 приведен формат команд. В таблице 17 приведены 48-битовые команды считывания передатчика системы RTLS.

Т а б л и ц а 17— 48-битовые команды считывания передатчика системы RTLS

Биты	Включение энергосберегающего режима (sleep on)	Выключение энергосберегающего режима (sleep off)	Считывание конфигурации передатчика системы RTLS (read RTLS transmitter configuration)	Считывание данных (read data)	Считывание диагностической данных передатчика системы RTLS (read RTLS transmitter diagnostics)	Считывание последнего возбуждителя передатчика системы RTLS (read last exciter)
С 47 по 44	Код операции	Код операции	Код операции	Код операции	Код операции	Код операции
	= "1010"	= "1011"	= "1100"	= "1101"	= "1110"	= "1111"
С 43 по 12	Идентификатор передатчика системы RTLS	Идентификатор передатчика системы RTLS	Идентификатор передатчика системы RTLS	Идентификатор передатчика системы RTLS	Идентификатор передатчика системы RTLS	Идентификатор передатчика системы RTLS
С 11 по 0	Контрольная сумма CRC сообщения	Контрольная сумма CRC сообщения	Контрольная сумма CRC сообщения	Контрольная сумма CRC сообщения	Контрольная сумма CRC сообщения	Контрольная сумма CRC сообщения

¹⁾В ИСО/МЭК 24730-21:2012 ошибочно приведена ссылка на 7.1.1.

7.3.6.1 Команда включения энергосберегающего режима

В случае если код операции полученной команды равен "1010" и если данная команда подтверждена, то передатчик системы RTLS должен ответить сообщением с использованием модуляции OOK/FSK длиной 88 битов, установить интервал приема со значением 500 мс и отключить радиочастотную передачу данных после отправления сообщения ACK с использованием модуляции OOK/FSK. Передатчик системы RTLS должен оставаться в энергосберегающем режиме в течение 5 мин или до получения команды выхода из энергосберегающего режима. Данная команда применяется в случаях необходимости смены батареек.

7.3.6.2 Команда выключения энергосберегающего режима

Если код операции полученной команды равен "1011" и если данная команда подтверждена, то передатчик системы RTLS должен ответить сообщением с использованием модуляции OOK/FSK длиной 88 битов, восстановить значение интервала приема и отменить запрет на любую передачу.

7.3.7 Команды считывания передатчика системы RTLS

Передатчик системы RTLS должен ответить сообщением с использованием модуляции OOK/FSK на команды считывания передатчика системы RTLS, если они поддерживаются.

48-битовому сообщению предшествует сигнал, длительностью 200 мс и состоящий из чередований "0" и "1" с частотой передачи символов сигнала в соответствии с 7.2.1¹⁾. Данный сигнал позволяет магнитному приемнику оставаться в активном состоянии до получения сообщения. Длина в битах и содержимое сообщения зависят от кода операции команды. В таблице 17 приведены 48-битовые команды считывания передатчика системы RTLS.

Обмен сообщениями между устройством программирования и передатчиком системы RTLS для передачи команд считывания приведен на рисунке 13.

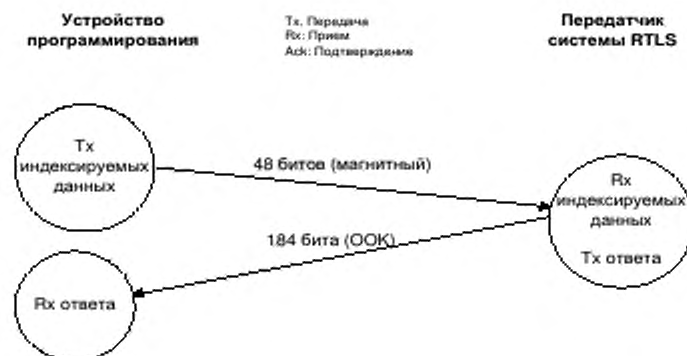


Рисунок 13 — Обмен сообщениями между устройством программирования и передатчиком системы RTLS для передачи команд считывания

7.3.7.1 Команда считывания конфигурации передатчика системы RTLS²⁾

Если код операции полученной команды равен "1100" и если данная команда подтверждена, то передатчик системы RTLS должен ответить 184-битовым сообщением с использованием модуляции OOK/FSK, содержащим:

- 24-битовую преамбулу;
- 8-битовый статус передатчика системы RTLS;
- 32-битовый идентификатор передатчика системы RTLS;
- 24 бита = "0x00FFFF";
- 80 битов данных о конфигурации;
- 16-битовую контрольную сумму CRC сообщения.

¹⁾ В ИСО/МЭК 24730-21:2012 ошибочно приведена ссылка на 7.1.1.

²⁾ В ИСО/МЭК 24730-21:2012 ошибочно в названии 7.3.7.1. приведено название 7.3.7.2.

80 битов данных о конфигурации являются копией битов с 91 по 12, переданных командой конфигурирования по низкочастотной линии связи.

7.3.7.2 Команда считывания передатчика системы RTLS 96-битовых данных с подлежащими передаче данными¹⁾

Если код операции полученной команды равен "1101" и если данная команда подтверждена, то передатчик системы RTLS должен ответить 184-битовым сообщением с использованием модуляции OOK/FSK, содержащим:

- 24-битовую преамбулу;
- 8-битовый статус передатчика системы RTLS;
- 32-битовый идентификатор передатчика системы RTLS;
- 8 битов = "00000000";
- 96 битов подлежащих передаче данных;
- 16-битовую контрольную сумму CRC сообщения.

7.3.7.3 Команда считывания диагностических данных передатчика системы RTLS

Если код операции полученной команды равен "1110" и если данная команда подтверждена, то передатчик системы RTLS должен ответить 184-битовым сообщением с использованием модуляции OOK/FSK, содержащим:

- 24-битовую преамбулу;
- 8-битовый статус передатчика системы RTLS;
- 32-битовый идентификатор передатчика системы RTLS;
- 8 битов = "0x00";
- 6 битов = "111111";
- 6 битов — сторожевые предупреждения;
- 28-битовый счетчик DSSS;
- 24-битовый счетчик блинк-посылок возбуждения;
- 24-битовый счетчик OOK;
- 8-битовый счетчик числа сигналов тревоги батарейки;
- 16-битовую контрольную сумму CRC сообщения.

7.3.7.4 Команда считывания последнего возбуждителя передатчика системы RTLS

Если код операции полученной команды равен "1111" и если данная команда подтверждена, то передатчик системы RTLS должно ответить 184-битовым сообщением с использованием модуляции OOK/FSK, содержащим:

- 24-битовую преамбулу;
- 8-битовый статус передатчика системы RTLS;
- 32-битовый идентификатор передатчика системы RTLS;
- 16-битовый расширенный идентификатор передатчика системы RTLS;
- 16-битовый идентификатор возбуждителя передатчика системы RTLS;
- 16 битов подлежащих передаче данных;
- 4-битовый статус возбуждителя передатчика системы RTLS;
- 44 бита = "0x00";
- 16-битовую контрольную сумму CRC сообщения.

7.3.8 Команда "Кто вы?" передатчика системы RTLS

Устройство программирования может отправить передатчику системы RTLS команду "Кто вы?" по низкочастотной линии связи, чтобы передатчик системы RTLS отправил ответное сообщение с использованием модуляции OOK/FSK, содержащее идентификатор передатчика системы RTLS. Две команды должны поддерживаться.

Обмен сообщениями между устройством программирования и передатчиком системы RTLS для передачи команды "Кто вы?" приведен на рисунке 14.

¹⁾ В ИСО/МЭК 24730-21:2012 ошибочно в названии 7.3.7.2. приведено название 7.3.7.1.



Рисунок 14 — Обмен сообщениями между устройством программирования и передатчиком системы RTLS для передачи команды "Кто вы?"

7.3.8.1 88-битовая команда "Кто вы?" передатчика системы RTLS

Устройство программирования может отправить передатчику системы RTLS команду "Кто вы?" по низкочастотной линии связи, чтобы передатчик системы RTLS отправил ответное сообщение с использованием модуляции OOK/FSK, содержащее 32-битовый идентификатор передатчика системы RTLS.

10-битовой команде "Кто вы?" (11 0010 0000) предшествует сигнал длительностью 200 мс и состоящий из чередований "0" и "1" с частотой передачи символов сигнала в соответствии с 7.2.1¹⁾. Данный сигнал позволяет магнитному приемнику оставаться в активном состоянии до получения сообщения. В таблице 18 приведен формат 88-битового сообщения ACK команды "Кто вы?" передатчика системы RTLS.

Сообщение ACK с модуляцией OOK/FSK должно содержать:

- 24-битовую преамбулу;
- 8-битовый статус передатчика системы RTLS;
- 32-битовый идентификатор передатчика системы RTLS;
- 8 битов = "00000000";
- 16-битовую контрольную сумму CRC сообщения.

Т а б л и ц а 18 — Формат 88-битового сообщения ACK команды "Кто вы?" передатчика системы RTLS

Бит	Описание
С 87 по 64	Преамбула = "0x00F7BC"
С 63 по 56	Статус передатчика системы RTLS
С 55 по 24	Идентификатор передатчика системы RTLS
С 23 по 16	Контрольная сумма CRC сообщения ACK = "0x00"
С 15 по 0	Контрольная сумма CRC сообщения: $G(x) = x^{16} + x^{12} + x^5 + 1$

7.3.8.2 184-битовая команда "Кто вы?" передатчика системы RTLS

Устройство программирования может отправить передатчику системы RTLS команду по низкочастотной линии связи, чтобы передатчик системы RTLS отправил ответное сообщение с использованием модуляции OOK/FSK, содержащее 32-битовый идентификатор передатчика системы RTLS и дополнительные данные.

¹⁾ В ИСО/МЭК 24730-21:2012 ошибочно приведена ссылка на 7.1.1.

10-битовой команде "Кто вы?" (11 0100 1010) предшествует сигнал, длительностью 200 мс и состоящий из чередований "0" и "1" с частотой передачи символов сигнала в соответствии с 7.2.1¹⁾. Данный сигнал позволяет магнитному приемнику оставаться в активном состоянии до получения сообщения. В таблице 19 приведен формат 184-битового сообщения ACK команды "Кто вы?" передатчика системы RTLS.

Сообщение ACK с OOK/FSK должно содержать:

- 24-битовую преамбулу;
- 8-битовый статус передатчика системы RTLS;
- 32-битовый идентификатор передатчика системы RTLS;
- 8 битов = "00000000";
- 96 битов подлежащих передаче данных;
- 16-битовую контрольную сумму CRC сообщения.

Т а б л и ц а 19 — Формат 184-битового сообщения ACK команды "Кто вы?" передатчика системы RTLS

Биты	Описание
С 183 по 160	Преамбула = "0x00F7BC"
С 159 по 152	Статус передатчика системы RTLS
С 151 по 120	Идентификатор передатчика системы RTLS
С 119 по 112	Контрольная сумма CRC сообщения ACK = "0x00"
С 111 по 16	Содержимое регистров данных передатчика системы RTLS
С 15 по 0	Контрольная сумма CRC сообщения: $G(x) = x^{16} + x^{32} + x^3 + 1$

7.3.9 Связь по низкочастотной линии связи с модуляцией FSK

В таблице 20 приведены требования к физическим характеристикам низкочастотной линии связи от передатчика системы RTLS к устройству считывания системы RTLS.

Т а б л и ц а 20 — Требования к физическим характеристикам низкочастотной линии связи

Обозначение	Параметр	Значение
M 1	Частота сигналов	114,688 кГц и 126,976 кГц
M 2	Напряженность поля	В зависимости от национальных нормативных документов/ требований по применению
M 3	Скорость передачи данных	2,048 кбит/с
M 4	Период передачи символа сигнала	244,14 мс
M 5	Коэффициент ошибочных битов	0,001%
M 6	Начальная синхронизация	3 периода передачи символа сигнала с частотой 114,688 кГц, далее 3 периода передачи символа сигнала с частотой 126,976 кГц
M 7	Конечная синхронизация	3 периода передачи символа сигнала с частотой 126,976 кГц, далее 3 периода передачи символа сигнала с частотой 114,688 кГц
M 8	Бит данных *0*	1 период передачи символа сигнала с частотой 126,976 кГц, далее 1 период передачи символа сигнала с частотой 114,688 кГц
M 9	Бит данных *1*	1 период передачи символа сигнала с частотой 114,688 кГц, далее 1 период передачи символа сигнала с частотой 126,976 кГц

¹⁾ В ИСО/МЭК 24730-21:2012 ошибочно приведена ссылка на 7.1.1.

7.4 Радиоинтерфейс возбуждителя передатчика системы RTLS

Возбудитель передатчика системы RTLS — это устройство, которое периодически, без пропусков повторяет по низкочастотной линии связи 28-битовые или 44-битовые сообщения с целью вызова ответных сообщений от передатчиков системы RTLS. Возбудитель передатчика системы RTLS содержит только передатчик системы RTLS и не содержит приемного устройства. Конфигурация возбуждителя передатчика системы RTLS должна быть установлена параметрами, регламентированными в составе 44-битового сообщения.

Возбудитель передатчика системы RTLS взаимодействует по низкочастотной линии связи на частотах 144,688 кГц и 126,976 кГц с использованием модуляции FSK и использует Манчестерский код.

7.4.1 Протокол возбуждителя передатчика системы RTLS

Если передатчик системы RTLS (метка) поддерживает режим возбуждителя передатчика системы RTLS, то он должен соответствовать нижеуказанным требованиям.

7.4.1.1 28-битовое сообщение возбуждителя передатчика системы RTLS (16-битовый идентификатор)

28-битовое сообщение возбуждителя передатчика системы RTLS должно содержать:

- 4-битовый код операции;
- 16-битовый идентификатор возбуждителя передатчика системы RTLS;
- 8-битовую контрольную сумму CRC сообщения.

Полином CRC = 0x11D.

В таблице 21 приведен формат 28-битового сообщения возбуждителя передатчика системы RTLS.

Т а б л и ц а 21 – Формат 28-битового сообщения возбуждителя передатчика системы RTLS

Биты	Описание
C 27 по 24	Код операции
C 23 по 8	16-битовый идентификатор возбуждителя передатчика системы RTLS
C 7 по 0	8-битовая контрольная сумма CRC сообщения

Допустимые коды операций для 28-битового сообщения возбуждителя передатчика системы RTLS: "1111" или "1101".

Ответное сообщение передатчика системы RTLS должно быть:

- "1111" — передатчик системы RTLS отвечает 152-битовыми сообщениями с использованием модуляции DSSS;

- "1101" — передатчик системы RTLS отвечает 72/88-битовыми сообщениями с использованием модуляции DSSS.

7.4.1.2 44-битовое сообщение с командами конфигурирования режима работы возбуждителя передатчика системы RTLS (16-битовый идентификатор)

Передатчик системы RTLS должен ответить сообщением с использованием модуляции DSSS на команды конфигурирования, приведенные ниже, как определено в части блинк-посылок сообщения возбуждителя передатчика системы RTLS, если они поддерживаются. Соответствие длины, кода операции и контрольной суммы CRC сообщения должно быть подтверждено.

После подтверждения конфигурация возбуждителя передатчика системы RTLS должна быть загружена принятыми данными в составе 44-битового сообщения. Код операции команды должен определять тип передачи и данные. В таблице 22 приведено определение битов по командам. Все принятые изменения конфигурации должны быть сохранены до повторного конфигурирования передатчика системы RTLS.

Т а б л и ц а 22 — 44-битовое сообщение с командами конфигурирования режима работы возбудителя передатчика системы RTLS

Биты	152-битовый ответ	72/88-битовый ответ
С 43 по 40	Код операции = "1111"	Код операции = "1101"
С 39 по 24	Идентификатор возбудителя передатчика системы RTLS	Идентификатор возбудителя передатчика системы RTLS
С 23 по 20	Число блинк-посылок возбуждения	Число блинк-посылок возбуждения
С 19 по 17	Интервал блинк-посылок возбуждения	Интервал блинк-посылок возбуждения
С 16 по 13	Повторный запуск возбудителя	Повторный запуск возбудителя
12	Не используется = "0"	Не используется = "0"
С 11 по 0	Контрольная сумма CRC сообщения	Контрольная сумма CRC сообщения

Допустимые коды операций для 44-битового сообщения с командами конфигурирования режима работы возбудителя передатчика системы RTLS: "1111" или "1101".

Ответное сообщение передатчика системы RTLS должно быть:

- "1111" — передатчик системы RTLS отвечает 152-битовыми сообщениями с использованием модуляции DSSS;
- "1101" — передатчик системы RTLS отвечает 72/88-битовыми сообщениями с использованием модуляции DSSS.

Определение места нахождения предметов методом трилатерации

А.1 Общее представление о методе трилатерации

Излучатель (метка) посылает сигнал, который принимается датчиками, находящимися по меньшей мере в трех различных местах. Каждый датчик регистрирует время поступления сигнала (t_{oa} — time-of-arrival). Различия во времени поступления сигнала между любыми двумя датчиками означает, что передатчик находится где-то на известной гиперболе. Использование двух пар датчиков (один из датчиков может быть общим для этих пар) означает, что передатчик находится на пересечении двух разных гипербол. На рисунке А.1 представлен пример такого случая.

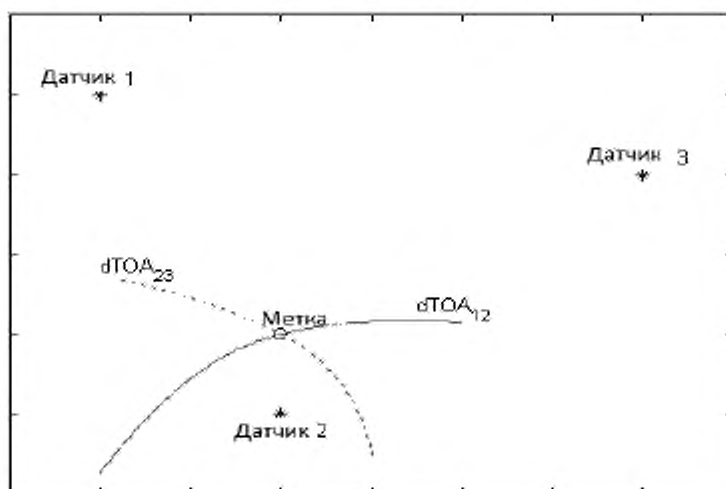


Рисунок А.1 — Определение места нахождения метки методом трилатерации

Рисунок А.1 и уравнения, приведенные ниже, имеют отношение к двумерной задаче (координаты x, y). Если метка расположена на заранее известной поверхности (например, на плоской поверхности или на геоиде¹⁾, то уравнения могут быть изменены, чтобы учитывать возвышение (высоту) датчика (координата z), но при этом не увеличивать степень многомерности решения. Однако если высота датчика неизвестна и должна быть определена, то уравнения должны быть изменены так, чтобы учитывать координату z в качестве свободной переменной. В данном случае понадобится четыре датчика для решения задачи.

А.2 Математическое решение задачи определения места нахождения

t_0 обозначает — время, когда метка вещала в месте нахождения (координаты x, y). Датчик k , с координатами места нахождения (x_k, y_k) , обнаружит сигнал от метки в момент времени $t_{oa_k} = t_0 + \rho_k$, где ρ_k — время распространения сигнала от метки до датчика, которое равно отношению расстояния между меткой и датчиком к скорости света c :

$$\rho_k = \frac{(x-x_k)^2 + (y-y_k)^2}{c} \quad (1)$$

Учитывая разницу между моментами времени поступления сигнала ($dTOA_{jk}$) к двум датчикам, неизвестное время передачи становится несущественным:

$$dTOA_{jk} = t_{oa_j} - t_{oa_k} = \frac{(x-x_j)^2 + (y-y_j)^2}{c} - \frac{(x-x_k)^2 + (y-y_k)^2}{c} \quad (2)$$

¹⁾ Геоид — выпуклая замкнутая поверхность.

Уравнение (2) используется для генерации фрагментов гипербол $dTOA_{27}$ и $dTOA_{25}$, приведенных на рисунке А.1.

Далее приведены подробности вывода уравнений для нахождения места пересечения двух гипербол. Решение пары уравнений дает два возможных места нахождения метки, одно из которых действительно, а второе постороннее (почти всегда). Постороннее решение не удовлетворяет первоначальной паре уравнений $dTOA$.

А.3 Вывод уравнения

Для удобства вводится $\delta_k \equiv c \cdot dTOA_k$. После возведения в квадрат уравнения (2) и приведения подобных членов, получаем следующее уравнение:

$$\frac{1}{2} \{ \delta_{jk}^2 + (x_j^2 - y_k^2) - (x_k^2 - y_j^2) \} + (x_k - x_j)x + (y_k - y_j)y = \delta_{jk} \sqrt{(x - x_j)^2 + (y - y_j)^2} \quad (3)$$

Для упрощения вводится $\lambda_k \equiv \frac{1}{2} \{ \delta_k^2 + (x_i^2 - y_k^2) - (x_k^2 - y_i^2) \}$.

Далее получаем:

$$\lambda_{21} + (x_1 - x_2)x + (y_1 - y_2)y = \delta_{21} \sqrt{(x - x_2)^2 + (y - y_2)^2}, \quad (4a)$$

$$\lambda_{23} + (x_3 - x_2)x + (y_3 - y_2)y = \delta_{23} \sqrt{(x - x_2)^2 + (y - y_2)^2} \quad (4b)$$

После вычитания получаем:

$$\{ \delta_{23}(y_1 - y_2) - \delta_{21}(y_3 - y_2) \} y + \{ \delta_{23}(x_1 - x_2) - \delta_{21}(x_3 - x_2) \} x + (\delta_{23}\lambda_{21} - \delta_{21}\lambda_{23}) = 0, \quad (5)$$

или что равнозначно $y = mx + b$, где

$$m = - \frac{\delta_{23}(x_1 - x_2) - \delta_{21}(x_3 - x_2)}{\delta_{23}(y_1 - y_2) - \delta_{21}(y_3 - y_2)}, \quad (6a)$$

$$b = - \frac{\delta_{23}\lambda_{21} - \delta_{21}\lambda_{23}}{\delta_{23}(y_1 - y_2) - \delta_{21}(y_3 - y_2)}. \quad (6b)$$

Далее находим пересечение данной линии с ранее определенными гиперболами. После замены $y = mx + b$ в уравнении (4) и возведения обеих частей уравнения (4) в квадрат с приведением подобных членов, получаем следующее квадратное уравнение: $Ax^2 + Bx + C = 0$, где

$$A = (x_1 - x_2)^2 + 2m(x_1 - x_2) \cdot (y_1 - y_2) + m^2(y_1 - y_2)^2 - \delta_{21}^2(1 + m^2), \quad (7a)$$

$$B = 2 \{ \lambda_{21}(x_1 - x_2) + \lambda_{21}m(y_1 - y_2) + b(x_1 - x_2) \cdot (y_1 - y_2) + mb(y_1 - y_2)^2 + \delta_{21}^2(x_2 - mby_2 + my_2^2) \}, \quad (7b)$$

$$C = \lambda_{21}^2 + 2\lambda_{21}b(y_1 - y_2) + b^2(y_1 - y_2)^2 - \delta_{21}^2(x_2^2 + (b - y_2)^2). \quad (7c)$$

Два возможных решения места нахождения метки задается формулой корней квадратного уравнения одновременно с линейным уравнением:

$$x = \frac{-B \pm \sqrt{B^2 - 4AC}}{2A}, \quad (8a)$$

$$y = mx + b. \quad (8b)$$

Второе решение (операция возведения в квадрат) является посторонним (почти всегда), т.к. оно не будет соответствовать полученным разностям во времени.

**Сведения о соответствии ссылочных международных стандартов
национальным стандартам Российской Федерации**

Сведения о соответствии ссылочных международных стандартов национальным стандартам Российской Федерации приведены в таблице ДА.1.

Т а б л и ц а ДА.1

Обозначение ссылочного международного стандарта	Степень соответствия	Обозначение и наименование соответствующего национального стандарта
ИСО/МЭК 24730-2:2012	—	*
ИСО/МЭК 24730-22:2012	—	*
*Соответствующий национальный стандарт отсутствует. До его утверждения рекомендуется использовать перевод на русский язык данного международного стандарта. Перевод данного международного стандарта находится в НИИЦ БТ МГТУ им. Н.Э.Баумана.		

Библиография

- [1] ISO/IEC 8802-11:2005¹⁾, Information technology — Telecommunications and information exchange between systems — Local and metropolitan area networks — Specific requirements — Part 11: Wireless LAN Medium Access Control (MAC) and Physical Layer (PHY) specifications
- [2] ISO/IEC 15963, Information technology — Radio frequency identification for item management — Unique identification for RF tags
- [3] ISO/IEC 18000-4:2008, Information technology — Radio frequency identification for item management — Part 4: Parameters for air interface communications at 2,45 GHz
- [4] ISO/IEC 19762 (all parts), Information technology — Automatic identification and data capture (AIDC) techniques — Harmonized vocabulary
- [5] ISO/IEC 24730-1, Information technology — Real time locating systems (RTLS) — Part 1: Application programming interface (API)
- [6] ISO/IEC 24730-5, Information technology — Real time locating systems (RTLS) — Part 5: Chirp spread spectrum (CSS) at 2,4 GHz air interface

¹⁾ Отменен. Действует ISO/IEC/IEEE 8802-11:2012.

УДК 004.93*1:006.89

ОКС 35.040

П85

IDT

Ключевые слова: информационные технологии, системы позиционирования в реальном времени, протокол радиointерфейса, код расширения спектра, кодирование данных DBPSK, схема расширения BPSK

Подписано в печать 03.03.2015. Формат 60x84%.
Усл. печ. л. 4,65. Тираж 31 экз. Зак. 1087

Подготовлено на основе электронной версии, предоставленной разработчиком стандарта

ФГУП «СТАНДАРТИНФОРМ»,
123995 Москва, Гранатный пер., 4.
www.gostinfo.ru info@gostinfo.ru