

---

ФЕДЕРАЛЬНОЕ АГЕНТСТВО  
ПО ТЕХНИЧЕСКОМУ РЕГУЛИРОВАНИЮ И МЕТРОЛОГИИ

---



НАЦИОНАЛЬНЫЙ  
СТАНДАРТ  
РОССИЙСКОЙ  
ФЕДЕРАЦИИ

ГОСТ Р  
56342—  
2015

---

**УГЛЕВОДОРОДЫ ЛЕГКИЕ, ТОПЛИВА  
ДЛЯ ДВИГАТЕЛЕЙ С ИСКРОВОМ  
ЗАЖИГАНИЕМ И ДИЗЕЛЬНЫХ ДВИГАТЕЛЕЙ,  
МАСЛА МОТОРНЫЕ**

**Определение общего содержания серы методом  
ультрафиолетовой флуоресценции**

Издание официальное



Москва  
Стандартинформ  
2019

## Предисловие

1 ПОДГОТОВЛЕН Федеральным государственным унитарным предприятием «Всероссийский научно-исследовательский институт стандартизации, материалов и технологий» (ФГУП «ВНИИ СМТ») на основе собственного перевода на русский язык англоязычной версии стандарта, указанного в пункте 4

2 ВНЕСЕН Техническим комитетом по стандартизации ТК 160 «Продукция нефтехимического комплекса»

3 УТВЕРЖДЕН И ВВЕДЕН В ДЕЙСТВИЕ Приказом Федерального агентства по техническому регулированию и метрологии от 10 февраля 2015 г. № 69-ст

4 Настоящий стандарт идентичен стандарту ASTM D 5453—12 «Стандартный метод определения общей серы в легких углеводородах, топливах для двигателей с искровым зажиганием, топливах для дизельных двигателей и моторных маслах ультрафиолетовой флуоресценцией» (ASTM D 5453—12 «Standard test method for determination of total sulfur in light hydrocarbons, spark ignition engine fuel, diesel engine fuel, and engine oil by ultraviolet fluorescence», IDT).

Наименование настоящего стандарта изменено относительно наименования указанного стандарта ASTM для приведения в соответствие с ГОСТ Р 1.5—2012 (пункт 3.5).

При применении настоящего стандарта рекомендуется использовать вместо ссылочных стандартов ASTM соответствующие им национальные стандарты и межгосударственные стандарты, сведения о которых приведены в дополнительном приложении ДА

5 ВВЕДЕН ВПЕРВЫЕ

6 ИЗДАНИЕ (сентябрь 2019 г.) с Поправкой (ИУС № 8—2015)

*Правила применения настоящего стандарта установлены в статье 26 Федерального закона от 29 июня 2015 г. № 162-ФЗ «О стандартизации в Российской Федерации». Информация об изменениях к настоящему стандарту публикуется в ежегодном (по состоянию на 1 января текущего года) информационном указателе «Национальные стандарты», а официальный текст изменений и поправок — в ежемесячном информационном указателе «Национальные стандарты». В случае пересмотра (замены) или отмены настоящего стандарта соответствующее уведомление будет опубликовано в ближайшем выпуске ежемесячного информационного указателя «Национальные стандарты». Соответствующая информация, уведомление и тексты размещаются также в информационной системе общего пользования — на официальном сайте Федерального агентства по техническому регулированию и метрологии в сети Интернет ([www.gost.ru](http://www.gost.ru))*

© Стандартиформ, оформление, 2015, 2019

Настоящий стандарт не может быть полностью или частично воспроизведен, тиражирован и распространен в качестве официального издания без разрешения Федерального агентства по техническому регулированию и метрологии

## Содержание

1 Область применения	1
2 Нормативные ссылки	1
3 Сущность метода	2
4 Назначение и применение	2
5 Аппаратура	2
6 Реактивы	5
7 Предостережение	6
8 Отбор проб	6
9 Подготовка аппарата	7
10 Калибровка и стандартизация	7
11 Проведение испытаний	9
12 Вычисления	9
13 Протокол испытаний	10
14 Контроль качества	10
15 Прецизионность и смещение	10
Приложение X1 (справочное) Контроль качества	13
Приложение X2 (справочное) Особенности испытаний углеводов при прямом вводе пробы	14
Приложение X3 (справочное) Особенности испытаний углеводов при вводе пробы в лодочке	16
Приложение ДА (справочное) Сведения о соответствии ссылочных стандартов АСТМ национальным стандартам и действующим в этом качестве межгосударственным стандартам	18

**УГЛЕВОДОРОДЫ ЛЕГКИЕ, ТОПЛИВА ДЛЯ ДВИГАТЕЛЕЙ С ИСКРОВОМ ЗАЖИГАНИЕМ  
И ДИЗЕЛЬНЫХ ДВИГАТЕЛЕЙ, МАСЛА МОТОРНЫЕ****Определение общего содержания серы методом ультрафиолетовой флуоресценции**

Light hydrocarbons, spark ignition engine fuels, diesel engine fuels, and engine oils.  
Determination of total sulfur by ultraviolet fluorescence method

Дата введения — 2016—01—01

**1 Область применения**

1.1 Настоящий стандарт устанавливает метод определения общего содержания серы в жидких углеводородах с температурой кипения приблизительно от 25 °С до 400 °С и вязкостью приблизительно от 0,2 до 20 сСт (мм<sup>2</sup>/с) при температуре окружающей среды.

1.2 Прецизионность результатов трех межлабораторных исследований (ILS) и другие исследования, приведенные в исследовательском отчете АСТМ, показали, что настоящий метод можно использовать для испытания прямогонных бензинов, дистиллятов, моторных масел, этанола, метиловых эфиров жирных кислот (FAME) и моторных топлив, содержащих кислород [смесей этанольного топлива Е-85 и М-85, реформулированного бензина (RFG)], дизельного и биодизельного топлив, смесей дизельного/биодизельного топлив и реактивного топлива с содержанием серы от 1,0 до 8000,0 мг/кг (см. примечание 1).

Примечание 1 — При определении прецизионности метода оценивали предел количественного определения (PLOQ). В зависимости от исследуемого продукта PLOQ находится в диапазоне, не превышающем 1,0—5,0 мг/кг (см. раздел 8 и 15.1).

1.3 Настоящий метод можно использовать для определения общего содержания серы в жидких углеводородах, содержащих не более 0,35 % масс. галогена (галогенов).

1.4 Значения в единицах системы СИ считаются стандартными.

1.5 В настоящем стандарте не предусмотрено рассмотрение всех вопросов обеспечения безопасности, связанных с его использованием. Пользователь стандарта несет ответственность за обеспечение соответствующих мер безопасности и охраны здоровья и определяет целесообразность применения законодательных ограничений перед его использованием. Подробное описание опасного воздействия приведено в 3.1, 6.3, 6.4, 8.1 и разделе 7.

**2 Нормативные ссылки**

В настоящем стандарте использованы нормативные ссылки на следующие стандарты:

**2.1 Стандарты АСТМ<sup>1)</sup>**

ASTM D 1298, Test method for density, relative density, or API gravity of crude petroleum and liquid petroleum products by hydrometer method (Метод определения плотности, относительной плотности или плотности в градусах API сырой нефти и жидких нефтепродуктов ареометром)

<sup>1)</sup> Уточнить ссылки на стандарты АСТМ можно на сайте АСТМ [www.astm.org](http://www.astm.org) или в службе поддержки клиентов АСТМ: [service@astm.org](mailto:service@astm.org). В информационном томе ежегодного сборника стандартов (Annual Book of ASTM Standards) следует обращаться к сводке стандартов ежегодного сборника стандартов на странице сайта.

ASTM D 4052, Test method for density, relative density, and API gravity of liquids by digital density meter (Метод определения плотности, относительной плотности или плотности в градусах API жидкостей цифровым плотномером)

ASTM D 4057, Practice for manual sampling of petroleum and petroleum products (Практика ручного отбора проб нефти и нефтепродуктов)

ASTM D 4177, Practice for automatic sampling of petroleum and petroleum products (Практика автоматического отбора проб нефти и нефтепродуктов)

ASTM D 6299, Practice for applying statistical quality assurance and control charting techniques to evaluate analytical measurement system performance (Практика применения статистических методов для обеспечения контроля качества и построения контрольных карт для оценки рабочих характеристик аналитической системы измерения)

### 3 Сущность метода

Для окисления серы кислородом до диоксида серы ( $\text{SO}_2$ ) в трубку для сжигания с высокой температурой вводят образец углеводорода микрошприцем или в лодочке. Образующуюся воду удаляют, а газообразные продукты подвергают воздействию ультрафиолетового излучения (UV). Диоксид серы  $\text{SO}_2$  поглощает энергию ультрафиолетового излучения и переходит в возбужденное состояние  $\text{SO}_2^*$ . Флуоресценцию, излучаемую возбужденным  $\text{SO}_2^*$  при переходе в стабильное состояние  $\text{SO}_2$ , регистрируют фотоэлектронным умножителем. По регистрируемому сигналу определяют содержание серы в образце. [Предупреждение — Воздействие прямого и рассеянного ультрафиолетового излучения (UV) на любую часть тела, особенно на глаза, опасно для здоровья.]

### 4 Назначение и применение

Даже незначительные количества серосодержащих соединений в исходном сырье могут отравлять некоторые катализаторы, используемые в нефтехимической отрасли. Настоящий метод испытаний можно использовать для определения серы при производстве готовой продукции, а также для управления процессом.

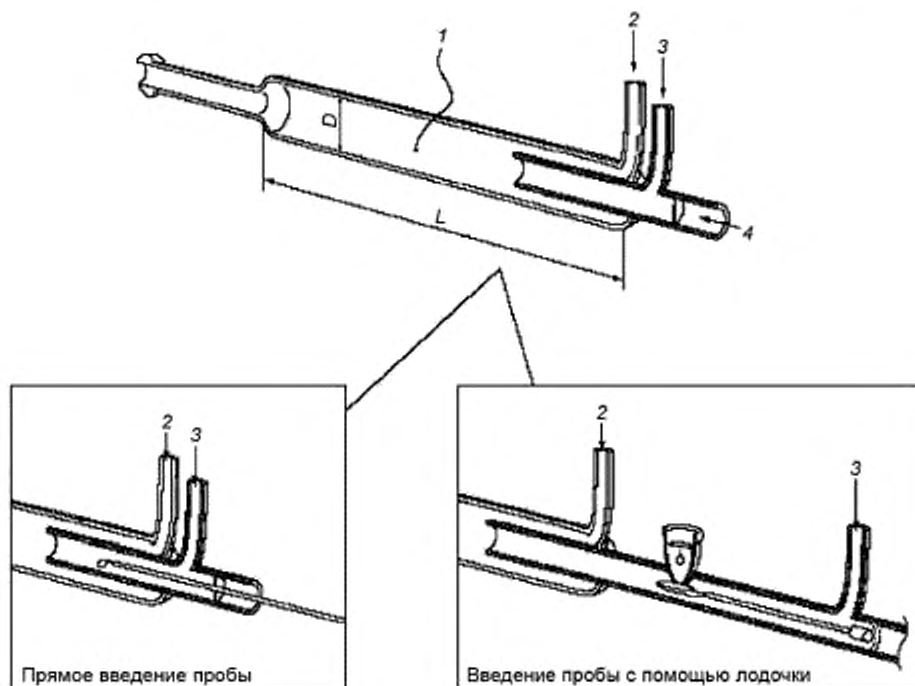
### 5 Аппаратура

#### 5.1 Печь

Электрическая печь, обеспечивающая поддержание температуры ( $1075 \pm 25$ ) °С, достаточной для пиролиза образца и окисления серы до  $\text{SO}_2$ .

#### 5.2 Трубка для сжигания

Конструкция и размеры кварцевой трубки для сжигания должны обеспечивать как прямое введение образца в зону окисления, нагреваемую в электрической печи, так и введение образца в кварцевой лодочке. Трубка для сжигания должна иметь боковые отводы для подачи кислорода и газа-носителя (см. рисунок 1). Размеры зоны окисления должны обеспечивать полное сгорание образца. Можно использовать трубки другой конфигурации, если они обеспечивают прецизионность метода.



1 — кварцевая трубка для сжигания; 2 — подача кислорода; 3 — подача газа-носителя и смеси для окисления; 4 — подача образца

Рисунок 1 — Трубки для сжигания

### 5.3 Управление потоком

Аппарат должен быть оснащен регулятором потока, обеспечивающим постоянную скорость подачи кислорода и газа-носителя.

### 5.4 Осушающая трубка

Аппарат должен быть оснащен механизмом для удаления водяного пара. Пары воды, образующиеся при реакции окисления, должны быть удалены перед измерением с помощью детектора. Можно использовать мембранную осушительную трубку или устройство, использующее капиллярный эффект для избирательного удаления воды.

### 5.5 Ультрафиолетовый детектор

Детектор, обеспечивающий качественное и количественное измерение излучения, испускаемого диоксидом серы в ультрафиолетовом диапазоне.

### 5.6 Микрошприц

Микрошприц, обеспечивающий точное введение 5—20 мкл пробы. Игла должна иметь длину  $(50 \pm 5)$  мм.

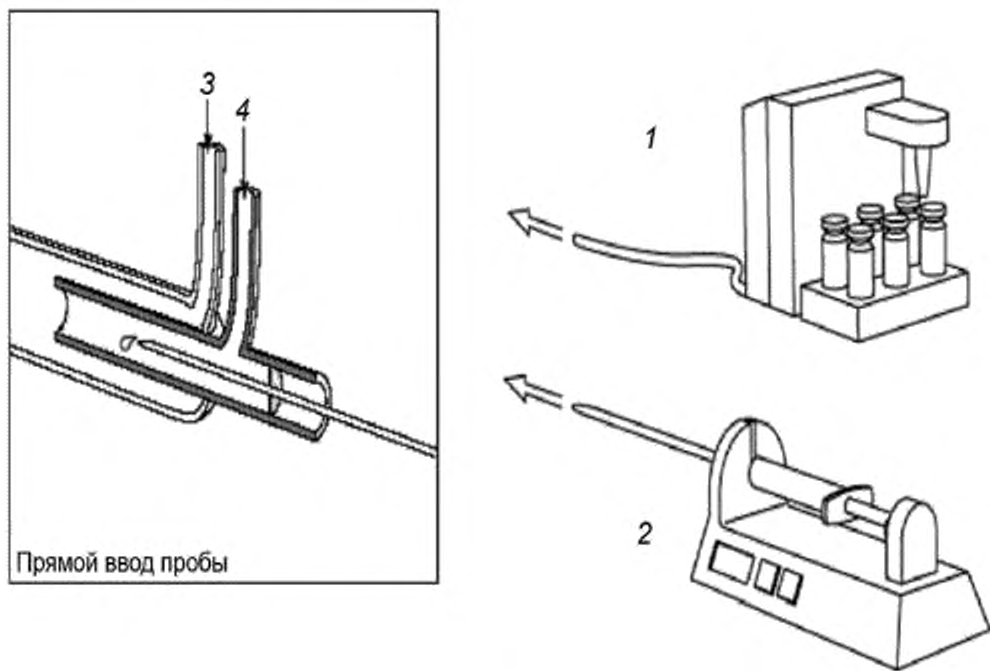
### 5.7 Система ввода образца

Можно использовать любую из приведенных ниже систем ввода пробы.

#### 5.7.1 Прямой ввод пробы

Система прямого ввода пробы должна обеспечивать подачу испытуемого материала во входной несущий поток, направляющий его в зону окисления с контролируемой и воспроизводимой скоростью.

Следует использовать механизм привода шприца, обеспечивающий подачу образца из шприца со скоростью приблизительно 1 мкл/с (см. рисунок 2).

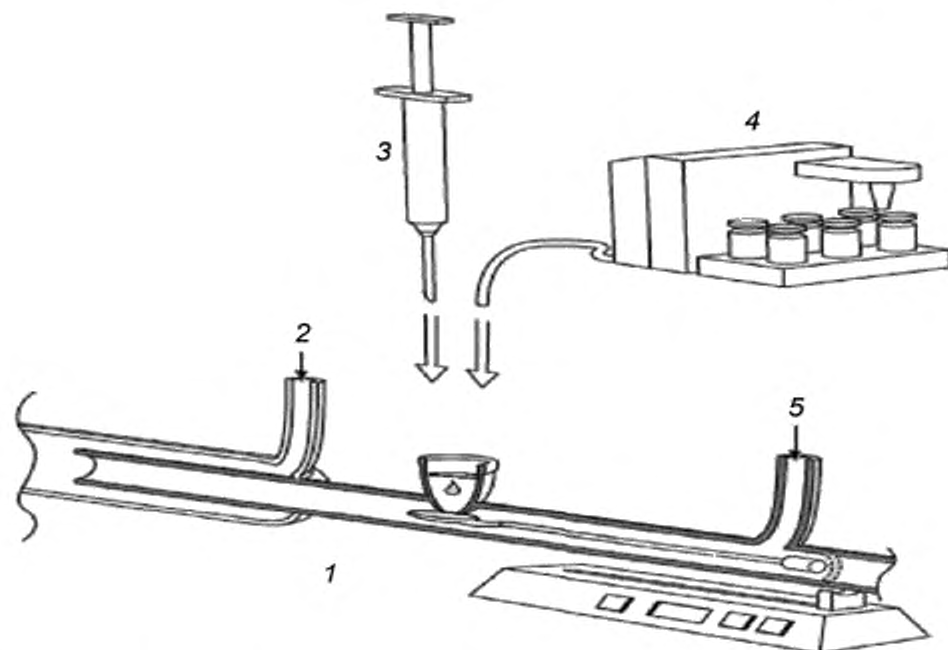


1 — устройство для автоматического ввода пробы (автосамплер); 2 — устройство для введения пробы с помощью шприца;  
3 — подача кислорода; 4 — подача газа-носителя и смеси для окисления

Рисунок 2 — Прямое введение пробы шприцем

### 5.7.2 Система ввода образца в лодочке

Удлиненная трубка для сжигания должна обеспечивать герметизацию входа в область окисления и поток газа-носителя. Система ввода должна обеспечивать механическую подачу и удаление образца (лодочки) из печи. Используемый механизм должен обеспечивать размещение лодочки в самой горячей зоне печи. Лодочка для образца и трубка для сжигания должны быть изготовлены из кварцевого стекла. Трубку для сжигания оснащают охлаждающей рубашкой в области, в которую удаляют лодочку для введения пробы из микрошприца. Следует использовать механизм, обеспечивающий подачу лодочки с образцом в печь и ее удаление из печи с контролируемой и воспроизводимой скоростью (см. рисунок 3).



1 — механизм подачи лодочки; 2 — подача кислорода; 3 — ручной ввод образца; 4 — устройство для автоматического ввода пробы (автосамплер); 5 — подача газа-носителя и смеси для окисления

Рисунок 3 — Система ввода образца в лодочке

### 5.8 Охлаждающий термостат

При вводе образца с помощью лодочки может потребоваться аппаратура, обеспечивающая подачу охлаждающего материала с постоянной температурой, не выше 4 °С.

5.9 Ленточный самописец (при необходимости).

5.10 Весы, обеспечивающие взвешивание с точностью  $\pm 0,01$  мг (при необходимости).

## 6 Реактивы

### 6.1 Чистота реактивов

Используют реактивы квалификации ч. д. а. Если нет других указаний, реактивы должны соответствовать спецификации Комитета аналитических реактивов Американского химического общества<sup>2)</sup>. Можно использовать реактивы другой квалификации при условии, что чистота реактивов обеспечивает прецизионность метода испытания.

### 6.2 Инертный газ

Используют аргон или гелий чистотой не менее 99,998 % (хроматографической или нулевой) с содержанием водяных паров не более 5 ppm.

<sup>2)</sup> Reagent Chemicals, American Chemical Society Specifications, American Chemical Society, Washington, D.C. (Химические реактивы. Спецификация Американского химического общества, Вашингтон, округ Колумбия). Предложения по проверке реактивов, не входящих в списки Американского химического общества, — см. Appular Standards for Laboratory Chemicals, BDH Ltd., Poole, Dorset, U.K. (Чистые образцы для лабораторных химикатов), а также the United States Pharmacopeia and National Formulary, U.S. Pharmacopeial Convention, Inc. (USPC), Rockville, MD. (Фармакопея США и национальный фармакологический справочник.)



### 6.3 Кислород

Используют кислород чистотой не менее 99,75 % (хроматографической или нулевой) с содержанием водяных паров не более 5 ppm, осушенный с помощью молекулярных сит. (**Предупреждение** — Кислород ускоряет горение.)

6.4 Толуол, ксилолы и изооктан квалификации ч. д. а. (Можно использовать другие растворители, присутствующие в анализируемых образцах.) Проводят коррекцию на содержание серы в растворителе (холостой опыт), используемом при стандартной подготовке и разбавлении образца. При использовании растворителя, не содержащего серу, нет необходимости проводить холостой опыт для коррекции неизвестного содержания серы в образце. (**Предупреждение** — Растворители — легковоспламеняющиеся жидкости.)

6.5 Дибензотиофен с содержанием серы 17,399 % масс. и относительной молекулярной массой 184,26.

Примечание 2 — Может потребоваться введение поправки на наличие химических примесей.

6.6 Ди-*n*-бутилсульфид с содержанием серы 21,92 % масс. и относительной молекулярной массой 146,29 (см. примечание 2).

6.7 Тионафтен (1-бензотиофен) с содержанием серы 23,90 % масс. и относительной молекулярной массой 134,20 (см. примечание 2).

6.8 Кварцевая вата или другой стабильный абсорбент, выдерживающий температуру печи (см. примечание 3).

Примечание 3 — Материалы, соответствующие требованиям 6.8, обеспечивают равномерный ввод образца в лодочку и удаление капель пробы с кончика иглы шприца перед введением образца в печь. Следуют рекомендациям изготовителя по эксплуатации прибора.

### 6.9 Исходный раствор серы, 1000 мкг S/мл

В тарированную мерную колбу вместимостью 100 см<sup>3</sup> взвешивают приблизительно 0,5748 г дибензотиофена, 0,4562 г ди-*n*-бутилсульфида или 0,4184 г тионафтена и доводят выбранным растворителем до метки. При необходимости этот раствор можно дополнительно разбавить для получения нужной концентрации серы (см. примечания 4—7).

Примечание 4 — Рабочие стандарты, имитирующие состав или соответствующие составу или матрице испытываемых образцов, могут снизить смещение результатов испытаний при прямом введении пробы или введении с использованием лодочки.

Примечание 5 — Рабочие стандарты в зависимости от частоты или продолжительности использования следует регулярно заменять новыми. Приблизительный срок хранения растворов — 3 месяца.

Примечание 6 — Калибровочные стандарты можно приготовить и разбавить по массе, если вычисленные результаты обеспечивают их согласование.

Примечание 7 — Можно использовать имеющиеся в продаже калибровочные стандарты, если проверена их точность, обеспечивающая прецизионность результатов испытаний.

### 6.10 Образцы контроля качества (QC)

Образцом контроля качества может быть один или несколько стабильных жидких нефтепродуктов, являющихся представительными для испытываемых образцов. Образцы QC можно использовать для проверки достоверности результатов испытания (см. раздел 14).

## 7 Предостережение

Испытания по настоящему методу проводят при высокой температуре. Следует соблюдать особую осторожность при использовании горючих веществ рядом с печью окислительного пиролиза.

## 8 Отбор проб

8.1 Отбор проб — по АСТМ Д 4057 или АСТМ Д 4177. Для предотвращения потерь низкокипящих компонентов, присутствующих в некоторых пробах, пробу сразу закупоривают крышкой. После отбора проб для предотвращения потери серы или загрязнения при контакте с контейнером для пробы

испытания следует проводить по возможности быстро. (**Предостережение** — При нагревании проб, отобранных при температуре ниже температуры окружающей среды, до температуры окружающей среды их объем может увеличиться и привести к разрушению контейнера. Не следует заполнять контейнер полностью, необходимо оставлять достаточный воздушный зазор над образцом для его расширения при нагревании.)

8.2 Если пробу испытывают не сразу, перед отбором аликвоты для испытания тщательно перемешивают образец в исходном контейнере.

## 9 Подготовка аппарата

9.1 Собирают аппарат и проверяют его герметичность в соответствии с инструкцией изготовителя.

9.2 Регулируют аппарат в зависимости от способа ввода пробы в соответствии с условиями, приведенными в таблице 1.

Таблица 1 — Типовые условия проведения испытания

Наименование	Значение
Скорость перемещения поршня шприца (прямой ввод) (700—750), мкл/с	1
Скорость перемещения лодочки (ввод лодочкой) (700—750), мм/мин	140—160
Температура печи, °C	1075 ± 5
Подача кислорода в печь по расходомеру (см. 3.8—4.1), мл/мин	450—500
Подача кислорода по расходомеру (0,4—0,8), мл/мин	10—30
Подача газа-носителя по расходомеру (3,4—3,6), мл/мин	130—160

9.3 Регулируют чувствительность прибора и стабилизируют базовую линию, выполняют процедуру обнуления показаний прибора согласно инструкции изготовителя.

## 10 Калибровка и стандартизация

10.1 Объем образца выбирают по таблице 2 в соответствии с предполагаемым содержанием серы. При необходимости можно использовать более узкие диапазоны измерений, однако прецизионность метода установлена для диапазонов, приведенных в таблице 2. Следует убедиться, что используемые для калибровки стандартные растворы берут в вилку диапазон концентраций исследуемых образцов. Тщательно готовят соответствующую серию калибровочных стандартов. Для охвата используемых диапазонов концентраций разбавляют исходный раствор в пределах выбранного диапазона калибровочных характеристик. Число стандартных растворов, используемых для каждой характеристики, может изменяться при условии получения эквивалентных результатов.

Таблица 2 — Типичные калибровочные диапазоны содержания серы и стандартные концентрации

Содержание серы в нанограммах на микролитр

Диапазон I	Диапазон II	Диапазон III
0,50	5,00	100,00
1,00	25,00	500,00
2,50	50,00	1000,00
5,00	100,00	—
10,00	—	—
Вводимый объем, мкл		
10—20	5—10	5

10.2 Перед проведением испытания микрошприц несколько раз промывают пробой. При наличии пузырьков в столбике жидкости микрошприц промывают и снова заполняют.

10.3 Перед вводом в трубку для сжигания или размещением в лодочку точно измеряют объем пробы, выбранный по таблице 2 (см. примечания 8—10). Можно использовать два способа измерения объема пробы.

Примечание 8 — Ввод одного и того же или близкого объема пробы для всех анализируемых материалов в выбранном диапазоне обеспечивает сопоставимые условия сжигания.

Примечание 9 — Ввод 10 мкл стандартного раствора концентрацией 100 нг/мкл будет соответствовать точке калибровки 1000 нг или 1,0 мкг.

Примечание 10 — Можно вводить пробу другого объема, если будет обеспечено полное сгорание образца и прецизионность результатов испытаний.

10.3.1 Объем вводимого материала можно измерить наполнением шприца до выбранного уровня. Выдвигают поршень шприца для заполнения его воздухом, устанавливают нижний мениск жидкости на отметке 10 % делений шкалы шприца и регистрируют объем жидкости в шприце. После ввода образца поршень шприца снова выдвигают, устанавливая на отметке 10 % делений шкалы шприца, и снова регистрируют объем жидкости в шприце. Разность между двумя показаниями будет равна объему введенной жидкости (см. примечание 8).

Примечание 11 — Вместо вышеописанной процедуры ручного отбора проб можно использовать устройство автоматического отбора и ввода проб.

10.3.2 Наполняют микрошприц по 10.3.1. Взвешивают его до и после ввода образца для определения массы введенного образца. Взвешивание образца с точностью до  $\pm 0,01$  мг может обеспечить большую точность измерения, чем процедура измерения объема.

10.4 После измерения необходимого количества пробы микрошприцем сразу количественно переносят пробу в аппаратуру. Пробу можно ввести двумя способами.

10.4.1 При прямом вводе образца осторожно вводят шприц во входное отверстие трубки для сжигания и начинают испытание, приводя в действие механизм привода шприца. Оставляют шприц для сгорания остатка образца на игле (чистая игла). После стабилизации базовой линии прибора удаляют шприц.

10.4.2 При вводе пробы с помощью лодочки аккуратно и медленно переносят содержимое шприца в лодочку с кварцевой ватой или равноценным материалом (6.8), в том числе последнюю каплю образца с иглы шприца. Удаляют шприц и сразу начинают испытание. Базовая линия прибора должна оставаться стабильной до приближения лодочки к печи и начала испарения образца. Базовая линия прибора должна восстановиться до удаления лодочки из печи (см. примечание 12). После удаления охлаждают лодочку не менее 1 мин перед введением следующего образца (см. примечание 12).

Примечание 12 — Для обеспечения полного сгорания образца может потребоваться снижение скорости перемещения лодочки или ее остановка на короткое время. Прямой ввод образца может облегчить обращение с пробами и улучшить характеристики сгорания образца, содержащего низкокипящие соединения серы.

10.4.3 Степень охлаждения лодочки и начало ввода следующего образца для определения содержания серы зависят от испаряемости анализируемого образца. Для низкокипящих образцов необходимо эффективное охлаждение лодочки перед вводом образца. Для предотвращения испарения образца до его приближения к печи можно использовать охлаждающий термостат или увеличить время охлаждения лодочки.

10.5 Калибруют прибор одним из двух способов.

10.5.1 Выполняют по три измерения калибровочных стандартов и холостых проб по 10.2—10.4. Вычитают среднееарифметическое значение для холостой пробы из каждого значения для калибровочного стандарта, затем определяют среднееарифметическое значение отклика для каждого значения концентрации серы (см. 6.4). Строят график зависимости среднееарифметического значения отклика (ось  $y$ ) от содержания серы в микрограммах (ось  $x$ ) (см. примечание 13). Полученный график должен быть линейным, при проведении испытаний следует контролировать характеристики системы.

Примечание 13 — Можно использовать другие способы калибровки, обеспечивающие прецизионность метода.

10.5.2 Если в аппаратуре предусмотрен режим автоматической калибровки, проводят по три измерения калибровочных стандартов и холостой пробы, используя одну из процедур по 10.2—10.4. Если по результатам испытаний холостой пробы требуется корректировка, а в приборе такая опция отсутствует (см. 6.4 или 10.5.1), калибруют прибор в соответствии с инструкцией изготовителя для выражения результатов испытаний в нанограммах серы (см. примечание 13). Зависимость должна быть линейной, характеристики системы следует контролировать ежедневно перед проведением испытаний (см. раздел 14).

10.6 Если калибровку аппаратуры выполняют с использованием калибровочного диапазона, отличающегося от приведенных в таблице 2, объем вводимого образца выбирают по диапазону, наиболее

близкому по концентрации к измеряемому раствору (растворам). Строят калибровочный график, который используют для определения содержания серы в массовых долях.

## 11 Проведение испытаний

11.1 Отбирают образец по разделу 8. Содержание серы в испытуемом образце должно быть меньше содержания серы в стандартном растворе с максимальным содержанием серы и больше содержания серы в стандартном растворе с минимальным содержанием серы, используемых для калибровки. При необходимости можно разбавлять раствор по массе или объему.

### 11.1.1 Разбавление по массе (массовая доля)

Регистрируют массу испытуемого образца и общую массу образца и растворителя.

### 11.1.2 Разбавление по объему (массовая концентрация)

Регистрируют массу испытуемого образца и общий объем образца и растворителя.

11.2 Измеряют отклик раствора испытуемого образца по одной из процедур, приведенных в 10.2—10.4.

11.3 Проверяют трубку для сжигания и систему подачи образца для контроля полноты окисления испытуемого образца.

### 11.3.1 Системы прямого ввода образца

При обнаружении в печи углеродистых отложений или сажи уменьшают объем образца и/или снижают скорость его ввода.

### 11.3.2 Системы с вводом лодочки с образцом

При обнаружении на лодочке углеродистых отложений или сажи увеличивают время нахождения лодочки в печи. При обнаружении на выходе трубки для сжигания образца углеродистых отложений или сажи снижают скорость подачи лодочки с образцом и/или уменьшают объем образца.

### 11.3.3 Очистка и повторная калибровка

Очищают аппаратуру от углеродистых отложений и сажи в соответствии с инструкцией изготовителя. После очистки и регулировки собирают аппарат и проверяют герметичность. Повторяют калибровку перед проведением повторного анализа испытуемого образца.

11.4 За результат испытаний принимают среднеарифметическое значение трех измерений каждого испытуемого раствора.

11.5 Значения плотности испытуемых образцов, необходимые для вычислений, определяют по ASTM Д 1298, ASTM Д 4052 или эквивалентным стандартам при одной и той же температуре.

## 12 Вычисления

12.1 Для приборов, откалиброванных с помощью калибровочного графика, содержание серы в испытуемом образце в частях на миллион (ppm) вычисляют по формуле (1)

$$\text{Содержание серы} = \frac{I - Y}{S M K_v}, \quad (1)$$

где  $I$  — среднеарифметическое значение отклика для испытуемого образца;

$Y$  — проекция точки отклика калибровочного графика на ось  $y$ ;

$S$  — проекция точки калибровочного графика на ось  $x$  — содержание серы, мкг;

$M$  — масса испытуемого образца, измеренная или вычисленная по измеренному объему и плотности,  $V \cdot D$ , г;

$V$  — введенный объем испытуемого образца, измеренный или вычисленный по измеренной массе и плотности,  $M/D$ , мл;

$D$  — плотность испытуемого образца, г/мл;

$K_v$  — коэффициент разбавления по массе — масса испытуемого образца, деленная на массу образца и растворителя, г/г, или по формуле (2)

$$\text{Содержание серы} = \frac{I - Y 1000}{S V K_v}, \quad (2)$$

где  $I$  — среднеарифметическое значение отклика для испытуемого образца;

$Y$  — значение точки отклика калибровочного графика на оси  $y$ ;

- 1000 — коэффициент для пересчета мкл в мл;  
*S* — проекция точки калибровочного графика на ось *x* — содержание серы, мкг;  
*V* — введенный объем испытуемого образца, измеренный или вычисленный по измеренной массе и плотности, *M/D*, мкл;  
*M* — масса испытуемого образца, измеренная или вычисленная по измеренному объему и плотности, *V · D*, г;  
*D* — плотность испытуемого образца, г/мл;  
*K<sub>v</sub>* — коэффициент разбавления по объему — масса образца для испытания, деленная на объем образца и растворителя, г/мл.

12.2 Для приборов, калибруемых с использованием автоматической калибровки и коррекцией по холостой пробе, содержание серы в испытуемом образце в частях на миллион (ppm) вычисляют по формулам (3) или (4):

$$\text{Содержание серы} = \frac{G \cdot 1000}{M K_g}, \quad (3)$$

или

$$\text{Содержание серы} = \frac{G \cdot 1000}{V D}, \quad (4)$$

- где *G* — содержание серы в образце, мкг;  
 1000 — коэффициент пересчета мкг/мг в мкг/г;  
*M* — масса испытуемого образца, измеренная или вычисленная по измеренному объему и плотности, *V · D*, мг;  
*K<sub>g</sub>* — коэффициент разбавления по массе — масса испытуемого образца, деленная на массу образца и растворителя, г/г;  
*V* — введенный объем испытуемого образца, измеренный или вычисленный по измеренной массе и плотности, *M/D*, мкл;  
*D* — плотность испытуемого образца, мг/мкл (введение неразбавленного образца), или концентрация растворов, мг/мкл (введение образца, разбавленного по объему).

### 13 Протокол испытаний

13.1 Протокол испытаний должен содержать:

- обозначение настоящего стандарта;
- значение содержания серы, равное или более 10 мг/кг, округленное до 1 мг/кг;
- значение содержания серы менее 10 мг/кг, округленное до 0,1 мг/кг.

### 14 Контроль качества

14.1 После каждой калибровки прибора и не реже одного раза в день при проведении испытаний (см. 10.5) проводят анализ образца контроля качества (QC) (6.10) для подтверждения рабочих характеристик прибора или процедуры испытания.

14.1.1 Регламентированную процедуру контроля/обеспечения качества (QC/QA) можно использовать для подтверждения надежности результатов испытаний.

14.1.2 Если процедуры контроля/обеспечения качества (QC/QA) для испытательного оборудования не установлены, в качестве системы контроля качества можно использовать приложение X1.

### 15 Прецизионность и смещение

15.1 Процедуры испытаний по настоящему методу приведены в следующих исследовательских отчетах<sup>3)</sup>:

- 1) RR:D02-1307 (1992) Основополагающий с большим количеством матриц;
- 2) RR:D02-1456 (1992) Исследование эквивалентности ультрафиолетовых и рентгеновских лучей;

<sup>3)</sup> Можно получить при запросе исследовательских отчетов в ASTM International.

3) RR:D02-1465 (1997) Только автомобильный бензин и реформулированный бензин (RFG);  
 4) RR:D02-1475 (1998) Автомобильный бензин с низким содержанием серы, дизельное и биодизельное топливо;

5) RR:D02-1547 (2000—2001) Включает результаты испытаний 16 проб — автомобильных бензинов с низким содержанием серы (1—100 мкг/г S) и дизельных топлив (5—40 мкг/г S) в 39 лабораториях на обосновании практически определенного предела количественного определения (PLOQ);

6) RR:D02-1633 (2008) Пригодность биотоплива для использования и уточнение прецизионности.

15.1.1 Прецизионность настоящего метода получена при статистическом анализе результатов испытаний (см. примечание 14).

Примечание 14 — Неосторожное обращение с низкокипящими образцами может привести к снижению прецизионности результатов испытаний (см. раздел 8 и 10.4).

### 15.1.2 Повторяемость

Расхождение результатов двух определений, полученных одним и тем же оператором на той же аппаратуре при постоянных рабочих условиях на идентичном испытуемом материале при нормальном и правильном выполнении метода в течение длительного времени, может превысить приведенные значения только в одном случае из 20:

- при содержании серы менее 400 мг/кг

$$r = 0,1788X^{0,75}; \quad (5)$$

- при содержании серы более 400 мг/кг

$$r = 0,02902X, \quad (6)$$

где  $X$  — среднеарифметическое значение результатов двух определений.

### 15.1.3 Воспроизводимость

Расхождение результатов двух единичных и независимых испытаний, полученных разными операторами, работающими в разных лабораториях на идентичном испытуемом материале при нормальном и правильном выполнении метода в течение длительного времени, может превышать приведенные значения только в одном случае из 20:

- при содержании серы менее 400 мг/кг

$$R = 0,5797 X^{0,75}; \quad (7)$$

- при содержании серы более 400 мг/кг

$$R = 0,1267 X, \quad (8)$$

где  $X$  — среднеарифметическое значение результатов двух испытаний.

## 15.2 Смещение

15.2 Смещение результатов испытаний для настоящего метода приведено в исследовательском отчете RR:D02-1307 1992 г. [см. сноску <sup>3)</sup>] по результатам анализа стандартных эталонных материалов (SRM) с известным содержанием серы в углеводороде.

15.2.1 Для определения смещения измерений были проанализированы три стандартных эталонных материала (SRM), предоставленные Национальным институтом стандартов и технологии (NIST). Были проведены испытания стандартных эталонных образцов бензинов SRM 2298 с содержанием серы ( $4,7 \pm 1,3$ ) мкг/г, SRM 2299 с содержанием серы ( $13,6 \pm 1,5$ ) мкг/г и дизельного топлива SRM 2723 с содержанием серы ( $11,0 \pm 1,1$ ) мкг/г. Разность между среднеарифметическими значениями, определенными при межлабораторных исследованиях (ILS), и принятым эталонным значением (ARV) стандартных эталонных образцов NIST не была статистически значимой с доверительной вероятностью 95 % (см. таблицу 4). Результаты приведены в RR:D02-1547 (2000—2001) [см. сноску <sup>3)</sup>].

15.3 Прецизионность для образцов с содержанием серы менее 400 мг/кг приведена в таблице 3.

Таблица 3 — Прецизионность для образцов с содержанием серы менее 400 мг/кг

Содержание серы, мг/кг	Повторяемость $r$	Воспроизводимость $R$
1	0,2	0,6
5	0,6	1,9
10	1,0	3,3
50	3,4	10,9
100	5,7	18,3
400	16,0	51,9

Таблица 4 — Сравнение принятых значений эталонных образцов NIST и результатов межлабораторных исследований АСТМ

Обозначение образцов NIST SRM	Принятое значение содержания серы, мг/кг	Образец	Среднеарифметическое значение результатов межлабораторных исследований АСТМ	Полученная разность, мг/кг серы	Статистически значимая разность с доверительной вероятностью 95 %
SRM 2298	$4,7 \pm 1,3$	Автомобильный бензин	$3,6 \pm 0,19$	1,1	Нет
SRM 2299	$13,6 \pm 1,5$	Автомобильный бензин	$11,6 \pm 0,52$	2,0	Нет
SRM 2723	$11,0 \pm 1,1$	Дизельное топливо	$10,2 \pm 0,44$	0,8	Нет

**Приложение X1  
(справочное)****Контроль качества**

X1.1 Подтверждают характеристики прибора или процедуры испытаний, анализируя образец контроля качества (QC).

X1.2 Перед мониторингом процесса измерений пользователю настоящего метода необходимо определить среднеарифметическое значение и контрольные пределы для QC-образца по ASTM Д 6299 и MNL 7<sup>4)</sup>.

X1.3 Регистрируют результаты контроля качества и анализируют их с помощью контрольных карт или других статистически эквивалентных методов для определения состояния статистического контроля процесса испытаний (см. ASTM Д 6299 и MNL 7). Любые выпадающие результаты должны быть исследованы для выявления причин их получения. Результаты исследования в ряде случаев могут приводить к повторной калибровке прибора.

X1.4 При отсутствии в методе испытаний четких требований к частоте процедуры контроля качества она зависит от требований к качеству измерений, стабильности процесса испытаний и требований заказчика. Обычно QC-образец анализируют в день проведения испытаний наряду с испытуемыми образцами. Частота контроля QC-образца должна возрастать при большом количестве испытуемых образцов. Однако если установлено, что испытания находятся под статистическим контролем, частоту испытаний QC-образца можно уменьшить. Для обеспечения качества результатов испытаний прецизионность для образца QC должна соответствовать прецизионности настоящего метода испытаний.

X1.5 Рекомендуется, чтобы тип образца QC по возможности был представительным для регулярно испытываемого материала. Следует иметь достаточный запас однородного и стабильного при предполагаемых условиях хранения образца QC для запланированного периода использования. Подробное руководство по контролю качества и методам построения контрольных карт приведено в ASTM Д 6299 и MNL 7.

<sup>4)</sup> ASTM MNL 7, Руководство по представлению и контролю результатов анализа. 6-е изд., ASTM International, W. Conshohocken.



**Приложение X2  
(справочное)**

**Особенности испытаний углеводородов при прямом вводе пробы**

**X2.1 Температура печи**

Содержание серы определяют при температуре  $(1075 \pm 25)$  °С. В зоне сжигания трубки для пиролиза помещают кварцевую крошку.

**X2.2 Положение кончика иглы шприца при вводе образца**

Кончик иглы шприца должен находиться в наиболее горячей части зоны печи. Это обеспечивается сборкой аппаратуры в соответствии с инструкцией изготовителя и полным вводом иглы.

**X2.3 Пик ввода/пустая игла**

Избегают интегрирования любого нарушения базовой линии, вызванного введением иглы в мембрану. После отбора образца в шприц отводят поршень для образования воздушного пространства приблизительно на отметке 10 % шкалы цилиндра шприца. Вставляют иглу шприца во входное отверстие и вводят воздух до образца. При необходимости до введения содержимого шприца обнуляют или интегрируют базовую линию.

**X2.4 Время нахождения иглы в печи**

Время нахождения иглы в печи должно быть согласовано с вводом последующего образца. При прямом вводе образца рекомендуется оставлять иглу в печи до завершения анализа введенного материала и стабилизации базовой линии прибора.

**X2.5 Объем вводимого образца**

Как правило, для определения низких содержаний серы требуется больший объем образца. При определении оптимального объема образца следует периодически проверять полноту сгорания (наличие сажи) в системе ввода образца. Образование сажи регулируют снижением скорости ввода образца из шприца и/или повышением окислительного сжигания — увеличением подачи кислорода. В таблице X2.1 приведен пример вводимых объемов образца.

Таблица X2.1 — Объем вводимого образца в зависимости от содержания серы

Содержание серы, <i>мг/кг</i>	Объем вводимого образца, <i>мкл</i>
До 5 включ.	10—20
Св. 5 до 100 включ.	5—10
Св. 100	5

**X2.6 Скорость ввода образца**

Вводят содержимое шприца в печь со скоростью примерно 1 мкл в секунду (в модели 735 скорость ввода образца от 700 до 750). Периодичность ввода зависит от образца, способа его подачи шприцем, скорости ввода и времени нахождения иглы в печи. Обычно следующий образец можно вводить через 3,5 мин.

**X2.7 Герметичность и противодействие**

Аппаратура должна быть герметичной при испытании под давлением в соответствии с инструкцией изготовителя (давление 2—3 фунта на квадратный дюйм). Противодействие при нормальном проведении испытания может быть в диапазоне от 0,75 до 2,00 фунтов на квадратный дюйм.

**X2.8 Установка потока газа**

Периодически контролируют подачу газа в выбранных точках для обеспечения его равномерного и полного сгорания (см. таблицу X2.1).

**X2.9 Продувка мембранного осушителя**

Воду, образующуюся при сжигании образца, удаляют мембранным осушителем. В аппаратуре, использующей осушающий скруббер (рециркуляционный поток) при осушении продувочного газа мембранным осушителем, заменяют осушающий агент при изменении цвета (с синего на розовый).

При использовании вспомогательного газа устанавливают скорость потока через мембранный осушитель в диапазоне от 200 до 250 мл/мин.

Таблица X2.2 — Параметры подачи газов при прямом вводе образца или в лодочке

Подаваемый газ	Шариковый расходомер	Регулятор массового расхода (MFC), мл/мин
Газ-носитель <sup>А)</sup>	3,4—3,6	140—160
Кислород	0,4—0,6	10—20
Кислород для печи	3,8—4,1	450—500
Озон <sup>В)</sup>	1,5—1,7	35—45

А) Используют гелий или аргон.  
В) Озон из генератора (при наличии).

#### X2.10 Однородность образца/характеристика калибровки

Перед анализом тщательно перемешивают образцы и калибровочные материалы. Минимальный отклик детектора (для модели 7000) должен быть не менее 2000—3000 чисел отсчета, для модели 9000 — не менее 200—300 чисел отсчета или в три раза превышать уровень шумов на базовой линии для самой низкой точки на калибровочном графике. Для наивысшей точки на кривой, находящейся ниже точки насыщения детектора, рекомендуется использовать максимальный отклик 350 000—450 000 чисел отсчета (для модели 7000). Для модели 9000 должны отсутствовать пики с плоскими вершинами. Регулируют коэффициент усиления напряжения на фотомножителе (PMT) и/или объем образца.

#### X2.11 Стабильность базовой линии

Перед анализом, особенно при анализе образцов с низким содержанием серы, следует убедиться в стабильности базовой линии аппарата и отсутствии шумов. При заданном коэффициенте усиления напряжения на фотомножителе можно отрегулировать для обеспечения максимальной чувствительности при поддержании стабильности базовой линии и отсутствии шумов. Для модели 9000 можно использовать функции оценки базовой линии и ограничения пиков для снижения уровня шумов базовой линии.

#### X2.12 Калибровочные материалы/построение калибровочного графика

Готовят калибровочные стандарты в растворителях, не содержащих серу, или с минимальным содержанием серы, по отношению к ожидаемому содержанию серы в образце. Вносят поправку на содержание серы в растворителе и загрязнений в исходном веществе. Для взятия в вилку ожидаемого содержания серы в испытуемом образце используют калибровочный график, который без необходимости не проводят через начало координат. Строят линейный калибровочный график для стандартных концентраций в динамическом диапазоне детектора с коэффициентом корреляции 0,999 с содержанием серы, отличающимся на один или два порядка, например от 5 до 100 мг/кг. По графику определяют содержание серы в образце.

**Приложение X3  
(справочное)**

**Особенности испытаний углеводов при вводе пробы в лодочке**

**X3.1 Температура печи**

Содержание серы определяют при температуре  $(1075 \pm 25)$  °С, используя кварцевую крошку в зоне сжигания трубки для пиролиза.

**X3.2 Подача лодочки**

Лодочка должна размещаться в поперечном сечении печи. Это гарантирует сборка аппаратуры в соответствии с инструкцией изготовителя.

**X3.3 Скорость подачи лодочки и время нахождения в печи**

Вводят лодочку в печь со скоростью 140—160 мм/мин (для модели 735 установлена скорость 700—750). Для обеспечения полного сгорания образца можно снизить скорость подачи лодочки или остановить ее на короткое время. Лодочка должна выходить из печи после завершения измерений. Время нахождения лодочки в печи зависит от летучести образца и содержания серы. Стандартное время нахождения лодочки в печи — от 15 до 60 с.

**X3.4 Вводимый объем**

Для определения низкого содержания серы требуется больший объем образца. Для определения оптимального объема образца регулярно проверяют полноту сгорания (наличие сажи) на пути прохождения образца. Для предотвращения образования сажи замедляют скорость подачи лодочки в печь, увеличивая время ее нахождения в печи, и/или увеличивают подачу кислорода. Примеры вводимых объемов приведены в таблице X3.1.

Т а б л и ц а X3.1 — Объем вводимой пробы в зависимости от содержания серы

Содержание серы, мг/кг	Объем вводимой пробы, мкл
До 5 включ.	10—20
Св. 5 до 100 включ.	5—10
Св. 100	5

**X3.5 Скорость и периодичность ввода образца в печь**

Медленно (приблизительно по 1 мкл/с) вводят содержимое шприца в лодочку, осторожно переносят последнюю каплю. Для обеспечения количественного ввода образца в лодочку помещают кварцевую вату или другой стабильный абсорбент (6.8). Периодичность ввода образца зависит от скорости перемещения лодочки, содержания серы, времени нахождения лодочки в печи и эффективности охлаждения лодочки перед ее загрузкой. Обычно следующий образец можно вводить через 2,5 мин.

**X3.6 Температура лодочки при вводе образца**

Необходимо учитывать летучесть образца, обеспечивая при необходимости охлаждение лодочки до температуры окружающей среды перед вводом в нее образца. Между вводами образца лодочку охлаждают в охлаждающем термостате не менее 60 с. Содержание серы в некоторых образцах можно измерить по мере испарения при приближении лодочки к печи. Испарение образца уменьшается при температуре, близкой к температуре окружающей среды.

**X3.7 Герметичность и противодавление**

Аппаратура должна быть герметичной при испытании под давлением в соответствии с инструкцией изготовителя (давление 2—3 фунта на квадратный дюйм). Противодавление при нормальном проведении испытания может быть в диапазоне от 0,75 до 2,00 фунтов на квадратный дюйм.

**X3.8 Установка параметров газового потока**

Контролируют подачу газа на разных участках потока для обеспечения равномерного и полного сгорания образца (см. таблицу X3.2).

Т а б л и ц а X3.2 — Параметры подачи газов при вводе образца в лодочке

Подаваемый газ	Шариковый расходомер	Регулятор массового расхода (MFC), мл/мин
Газ-носитель <sup>A)</sup>	3,4—3,6	140—160
Кислород	0,4—0,6	10—20

Окончание таблицы Х3.2

Подаваемый газ	Шариковый расходомер	Регулятор массового расхода (MFC), мл/мин
Кислород для печи Озон <sup>В)</sup>	3,8—4,1 1,5—1,7	450—500 35—45
А) Используют гелий или аргон. В) Озон из генератора (при наличии).		

**Х3.9 Продувка мембранного осушителя**

Воду, образующуюся при сжигании образца, удаляют мембранным осушителем. В аппаратуре, использующей осушающий скруббер (рециркуляционный поток) при осушении продувочного газа мембранным осушителем, заменяют осушающий агент при изменении цвета (с синего на розовый).

При использовании вспомогательного газа устанавливают скорость потока через мембранный осушитель в диапазоне от 200 до 250 мл/мин.

**Х3.10 Однородность образца/калибровочная характеристика**

Перед анализом тщательно перемешивают образцы и калибровочные материалы. Минимальный отклик детектора (для модели 7000) должен быть не менее 2000—3000 чисел отсчета, для модели 9000 — не менее 200—300 чисел отсчета или в три раза превышать уровень шумов на базовой линии для самой низкой точки на калибровочном графике. Для наивысшей точки на кривой, находящейся ниже точки насыщения детектора, рекомендуется использовать максимальный отклик 350 000—450 000 чисел отсчета (для модели 7000). Для модели 9000 должны отсутствовать пики с плоскими вершинами. Регулируют коэффициент усиления напряжения на фотоумножителе (PMT) и/или объем образца.

**Х3.11 Пустая лодочка/стабильность базовой линии**

Чтобы убедиться в отсутствии загрязнений в лодочке и на внутренней поверхности трубки для сжигания в зоне ввода образца перед проведением испытания, особенно при анализе образцов с низким содержанием серы, помещают лодочку в печь.

**Примечание Х3.1** — Если после перемещения лодочки в зону ввода образца базовая линия дестабилизируется, повторяют цикл ввода/вывода лодочки до тех пор, пока не будет зарегистрировано отсутствие серы. Для обеспечения максимальной чувствительности при заданном коэффициенте усиления можно регулировать напряжение фотозлектронного умножителя при сохранении стабильности базовой линии. Для модели 9000 можно использовать оценку базовой линии и пик пороговые функции для уменьшения шума базовой линии.

**Х3.12 Калибровочные материалы/построение калибровочного графика**

Готовят калибровочные растворы в растворителях, не содержащих серу. Вносят поправку на содержание серы в растворителе и примеси серы в исходном веществе. Для взятия вилку ожидаемого содержания серы в исследуемом образце используют калибровочный график. Калибровочный график без необходимости не проводят через начало координат. Строят линейный калибровочный график для стандартных концентраций в динамическом диапазоне детектора с коэффициентом корреляции 0,999 с содержанием серы, отличающимся на один или два порядка, например от 5 до 100 мг/кг. По графику определяют содержание серы в образце.

Приложение ДА  
(справочное)

**Сведения о соответствии ссылочных стандартов АСТМ национальным стандартам  
и действующим в этом качестве межгосударственным стандартам**

Таблица ДА.1

Обозначение ссылочного стандарта АСТМ	Степень соответствия	Обозначение и наименование соответствующего национального стандарта
ASTM D 1298	—	*
ASTM D 4052	—	*
ASTM D 4057	—	*
ASTM D 4177	—	*
ASTM D 6299	—	*
* Соответствующий национальный стандарт отсутствует. До его принятия рекомендуется использовать перевод на русский язык данного стандарта АСТМ.		

---

УДК 665.71:543.632.461:543.422.3-76:006.354

ОКС 75.100  
75.160.20

Ключевые слова: легкие углеводороды, топлива для двигателей с искровым зажиганием и дизельных двигателей, моторные масла, общее содержание серы, метод ультрафиолетовой флуоресценции, определение

---

Редактор *Г.Н. Симонова*  
Технические редакторы *В.Н. Прусакова, И.Е. Черепкова*  
Корректор *Е.М. Поляченко*  
Компьютерная верстка *Д.В. Кардановской*

Сдано в набор 30.09.2019. Подписано в печать 25.11.2019. Формат 60 × 84<sup>1/8</sup>. Гарнитура Ариал.  
Усл. печ. л. 2,79. Уч.-изд. л. 2,35.

Подготовлено на основе электронной версии, предоставленной разработчиком стандарта

---

ИД «Юриспруденция», 115419, Москва, ул. Орджоникидзе, 11.  
[www.jurisizdat.ru](http://www.jurisizdat.ru) [y-book@mail.ru](mailto:y-book@mail.ru)

Создано в единичном исполнении во ФГУП «СТАНДАРТИНФОРМ»  
для комплектования Федерального информационного фонда стандартов,  
117418 Москва, Нахимовский пр-т, д. 31, к. 2.  
[www.gostinfo.ru](http://www.gostinfo.ru) [info@gostinfo.ru](mailto:info@gostinfo.ru)

**Поправка к ГОСТ Р 56342—2015 Углеводороды легкие, топлива для двигателей с искровым зажиганием и дизельных двигателей, масла моторные. Определение общего содержания серы методом ультрафиолетовой флуоресценции**

В каком месте	Напечатано	Должно быть
Титульный лист	<p><b>УГЛЕВОДОРОДЫ ЛЕГКИЕ, ТОПЛИВА ДЛЯ ДВИГАТЕЛЕЙ С ИСКРОВЫМ ЗАЖИГАНИЕМ И ДИЗЕЛЬНЫХ ДВИГАТЕЛЕЙ, МАСЛА МОТОРНЫЕ</b></p> <p>Определение общего содержания серы методом ультрафиолетовой флуоресценции</p>	<p><b>УГЛЕВОДОРОДЫ ЛЕГКИЕ, ТОПЛИВА ДЛЯ ДВИГАТЕЛЕЙ С ИСКРОВЫМ ЗАЖИГАНИЕМ И ДИЗЕЛЬНЫХ ДВИГАТЕЛЕЙ, МАСЛА МОТОРНЫЕ</b></p> <p>Определение общего содержания серы методом ультрафиолетовой флуоресценции</p>
Первая страница стандарта	<p><b>УГЛЕВОДОРОДЫ ЛЕГКИЕ, ТОПЛИВА ДЛЯ ДВИГАТЕЛЕЙ С ИСКРОВЫМ ЗАЖИГАНИЕМ И ДИЗЕЛЬНЫХ ДВИГАТЕЛЕЙ, МАСЛА МОТОРНЫЕ</b></p> <p>Определение общего содержания серы Методом ультрафиолетовой флуоресценции</p>	<p><b>УГЛЕВОДОРОДЫ ЛЕГКИЕ, ТОПЛИВА ДЛЯ ДВИГАТЕЛЕЙ С ИСКРОВЫМ ЗАЖИГАНИЕМ И ДИЗЕЛЬНЫХ ДВИГАТЕЛЕЙ, МАСЛА МОТОРНЫЕ</b></p> <p>Определение общего содержания серы методом ультрафиолетовой флуоресценции</p>

(ИУС № 8 2015 г.)