

**МАТЕРИАЛЫ РУЛОННЫЕ
КРОВЕЛЬНЫЕ
И ГИДРОИЗОЛЯЦИОННЫЕ****ГОСТ
2678—65****Методы испытаний**

Roll roofings and hydroinsulatings. Methods of test

**Взамен
ГОСТ 2678—53****Утвержден Государственным комитетом по делам строительства СССР 4/Х
1965 г. Срок введения установлен****с 1/VII 1967 г.****Несоблюдение стандарта преследуется по закону**

Настоящий стандарт устанавливает методы испытаний рулонных кровельных и гидроизоляционных основных материалов — битумных и дегтевых — с целью определения следующих показателей:

- внешнего вида;
- размеров;
- веса рулонов;
- полноты пропитки;
- разрывного груза при растяжении в продольном и поперечном направлениях;
- удлинения;
- гибкости;
- веса основы и отношения веса пропиточной массы к весу абсолютно сухого картона;
- количества покровной массы на 1м²;
- содержание наполнителя в покровной массе (только для битумных материалов);
- количества посыпочных материалов (только для битумных материалов);
- водопоглощения;
- снижения прочности на разрыв при растяжении в продольном и поперечном направлениях водонасыщенных образцов;
- водонепроницаемости;
- температуроустойчивости;
- потери в весе при нагревании;
- теплостойкости;
- температуры размягчения пропиточных и покровных масс;

прочности сцепления крупнозернистой посыпки с покровным слоем материалов;

марки материала (по весу основы).

Соответствует рекомендации по стандартизации СЭВ РС 129—65

1. ОТБОР ОБРАЗЦОВ

1.1. Для контрольной проверки потребителем качества рулонных материалов должны применяться правила отбора образцов и методы испытаний, указанные ниже.

1.2. Размер партии кровельных и гидроизоляционных рулонных материалов устанавливают в количестве 1000 рулонов одной марки.

Количество рулонов менее 1000 шт. считается целой партией.

1.3. Для внешнего осмотра, проверки площади полотна и веса рулонов, изготовления образцов для проведения испытаний отбирают 1% рулонов от каждой партии.

В случае, когда количество рулонов в партии менее 1000 шт., число отбираемых на проверку рулонов в зависимости от размера партии следует принимать по таблице.

Количество рулонов в партии	Число рулонов, взятых на проверку
До 200	3
201—400	4
401—800	5—6
801—1000	7—10

1.4. Из каждого рулона, отобранного для испытаний, на расстоянии не менее 1 м от конца отрезают полосу длиной 1,5 м.

Из полос ножом-резаком вырезают образцы для испытаний соответственно черт. 1, 2 и 3.

Для каждого вида испытаний вырезают по три образца.

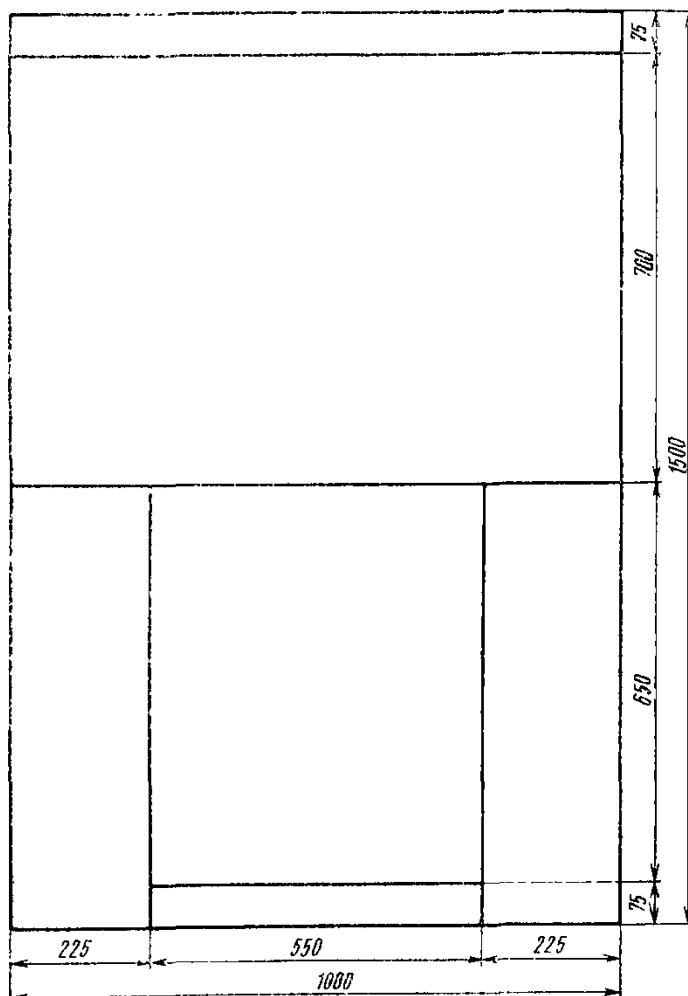
Полосы, оставшиеся после вырезания образцов, используют для проверки равномерности пропитки.

2. МЕТОДЫ ИСПЫТАНИЙ

2.1. Перед проверкой внешнего вида, размеров и веса рулонов, а также перед изготовлением образцов для испытаний рулоны должны быть предварительно выдержаны не менее 10 ч при температуре $20 \pm 2^\circ\text{C}$.

2.2. Проверка внешнего вида. Проверяют правильность упаковки и маркировки отобранных для испытаний рулонов, а также качество намотки рулонов и ровность торцов. Затем ру-

лоны разворачивают на всю длину и устанавливают количество полотен в рулоне, наличие или отсутствие на полотне бугорков, проколов, трещин, дыр, разрывов, складок и надрывов кромок.



Черт. 1

2.3. Проверка размеров. Полотно в каждом рулоне измеряют по длине и ширине металлическим измерительным инструментом с точностью до 1% и вычисляют площадь в квадратных метрах. Площадь полотна в рулоне проверяемой партии определяют как среднее арифметическое значение результатов замеров площадей всех отобранных для испытания рулонов.

2.4. Определение веса рулонов. Каждый рулон освобождают от упаковки и взвешивают с точностью до 0,1 кг. Вес рулона проверяемой партии в килограммах определяют как среднее арифметическое значение результатов взвешиваний всех отобранных рулонов.

2.5. Проверка полноты пропитки. Полосы картона, оставшиеся после отбора образцов (см. черт. 2), разъединяют по слоям картона для просмотра в разрезе и устанавливают равномерность пропитки, наличие пятен и мест непропитанного картона, а также содержание посторонних включений.

2.6. Определение разрывного груза при растяжении в продольном и поперечном направлениях. Разрывной груз при растяжении в продольном и поперечном направлениях определяют на образцах № 1 и 2 размером 250×50 мм, вырезанных согласно черт. 2, предварительно выдержанных в течение 2 ч при температуре $20 \pm 2^\circ\text{C}$.

Для определения разрывного груза образцы помещают в зажимы разрывной машины. Расстояние между зажимами должно быть 200 мм. Образцы испытывают на разрыв при равномерной скорости перемещения подвижного зажима 50 мм/мин. В случае проведения испытаний на машине с ручным приводом скорость вращения должна соответствовать перемещению стрелки на циферблате в 1 с на 1 кг.

Образец устанавливают без перекоса посередине зажима.

В случае разрыва образца на расстоянии менее 2 см от зажима результаты определения в расчет не принимают и для испытания вырезают другой образец из того же рулона.

За разрывной груз при растяжении в продольном и поперечном направлениях принимают среднее арифметическое результатов испытаний всех образцов проверяемой партии.

2.7. Определение удлинения (растяжимости). Удлинение (растяжимость) устанавливают в зависимости от растяжения образца при определении разрывного груза. Вслед за установкой образца в зажимы аппарата указатель шкалы удлинения устанавливают на «0» и после разрыва образца отмечают на шкале величину удлинения в процентах.

Если шкала градуирована в миллиметрах, полученное удлинение относят к исходной рабочей длине образца, т. е. 200 мм, и удлинение (δ) вычисляют в процентах по формуле:

$$\delta = \frac{l}{200} \cdot 100,$$

где l — удлинение по шкале прибора в мм.

2.8. Определение гибкости. Образец № 4 размером 20×50 мм, вырезанный в продольном направлении материала согласно черт. 2, помещают в воду на 10—15 мин. После этого образец медленно изгибают по полуокружности стержня и отмечают, появляются ли на полоске трещины или отслаивание посыпчатого материала.

Температура воды, в которую помещают образцы, должна быть:

для пергамина	18±2° С
для рубероида марки РП-250	18±2° С
для рубероида марок РК-420, РС-350 и РМ-350	25° С
для толя марок ТК-350, ТП-350, ТГ-350 и ТВК-350	18±2° С

Диаметр стержня, по полуокружности которого изгибают образец, должен быть:

для рубероида марок РК-420, РС-350 и РМ-350	30 мм
для подкладочного рубероида марки РП-250	20 мм
для пергамина	10 мм
для толя:	
марки ТК-350	10 мм
марки ТП-350 и ТГ-350	20 мм
марки ТВК-420	30 мм

Примечание. Время с момента изъятия образца из воды и изгибания его по полуокружности стержня не должно превышать 15 сек.

2.9. Определение веса основы и отношения веса пропиточной массы к весу абсолютно сухого картона. Экстрагирование производят в экстракционном аппарате (ГОСТ 9777—61) или в ином аппарате, обеспечивающем полное выделение битуминозного вяжущего. В качестве экстракционной жидкости применяют бензол, хлороформ или четыреххлористый углерод. Перед экстрагированием каждый образец № 11 размером 100×50 мм, вырезанный согласно черт. 3, взвешивают с точностью до 0,01 г. В случае испытания кровных материалов образцы предварительно очищают от посыпки и кровного слоя, для чего их подогревают в течение 20 мин в термостате при температуре 60—65° С и тщательно снимают горячим ножом кровный слой вместе с посыпкой. Заложив образец в аппарат, заливают его экстракционной жидкостью (растворителем) в полуторном или в двукратном количестве от рабочего объема экстрактора и начинают экстрагирование на водяной или песчаной бане. Экстрагирование ведут до обесцвечивания стекающего раствора в течение 30 мин с момента начала стекания обесцвеченного раствора (при дегтевых материалах раствор остается слегка окрашенным в желтый цвет).

При испытании дегтевых материалов во избежание засорения сливной трубки экстрактора образец экстрагируют в гильзе из фильтровальной бумаги.

По окончании экстрагирования освобожденный от битума или дегтя образец основы извлекают из экстрактора, подсушивают (под тягой) на воздухе, высушивают в термостате при температуре 120° С до постоянного веса и определяют вес основы, взвешивая образец с точностью до 0,01 г.

Стандартный вес основы рассчитывается с учетом процента влажности.

При испытании дегтевых материалов образец перед взвешиванием освобождают от приставших к нему углистых частиц.

Отношение веса пропиточной массы к весу абсолютно сухого картона вычисляют по формуле:

а) для битумных материалов:

$$M = \frac{(g - g_1) \cdot K}{K_1 g_1},$$

где:

g — вес образца до экстрагирования в г;

g_1 — вес образца после экстрагирования в г;

K — поправочный коэффициент на содержание в битуме нерастворимых веществ, извлеченных при экстрагировании (устанавливается экспериментально для данной партии битума или принимается по стандарту или по техническим условиям на нефтяные битумы);

K_1 — поправочный коэффициент на содержание нерастворимых веществ, удержанных в порах картона (принимается в зависимости от величины K , например при растворимости битума, равной 97%, $K=1,03$, $K_1=0,97$ и т. д.);

б) для дегтевых материалов:

$$M_1 = \frac{(g - g_1) \cdot K_2}{0,90 g_2},$$

где:

g — вес гильзы с образцом до экстрагирования в г;

g_1 — вес гильзы с образцом после экстрагирования в г;

g_2 — вес сухого картона после экстрагирования и освобождения его от налипшего свободного углерода в г;

K_2 — поправочный коэффициент на свободный углерод, извлеченный из пропиточной массы при экстрагировании (устанавливается экспериментально для данной пропиточной массы или принимается равным 1,15);

0,90 — поправочный коэффициент на свободный углерод, удержанный в порах и на поверхности картона.

Для определения содержания пропиточной массы в процентах полученные по указанным формулам результаты умножают на 100.

2.10. Определение количества покровной массы на 1 м².

а) *Материалы с пылевидной посыпкой*

Образец размером 100×50 мм тщательно очищают от пылевидной посыпки и взвешивают с точностью до 0,01 г.

Затем образец подогревают в течение 20 мин в термостате при температуре 60—65°C и тщательно снимают с него горячим ножом покровную массу. Очищенный от покровной массы образец взвешивают с точностью 0,01 г.

Количество покровной массы (M_2) в г/м² вычисляют по формуле:

$$M_2 = (g - g_1) \cdot 200,$$

где:

g — вес образца с покровной массой в г;

g_1 — вес образца без покровной массы в г;

200 — переводной коэффициент для перехода от 0,005 к 1 м².

б) *Материалы с чешуйчатой и крупнозернистой посыпкой.*

Образец размером 100×50 мм взвешивают с точностью до 0,01 г, после чего снимают с него (как указано выше) покровный слой вместе с посыпкой и помещают их в сухую предварительно взвешенную экстракционную гильзу.

Гильзу с покровной массой и посыпкой, взвешивают, помещают в экстракционный аппарат и производят экстрагирование согласно п. 2.9. После экстрагирования гильзу с содержимым подсушивают на воздухе, а затем высушивают в термостате при температуре 120° С до постоянного веса и взвешивают.

Количество покровной массы (M_3) в г/м² вычисляют по формулам:

для битумных материалов при сернистых битумах:

$$M_3 = (g - g_1) \cdot 1,03 \cdot 200;$$

для битумных материалов при прочих битумах:

$$M_3 = (g - g_1) \cdot 1,01 \cdot 200;$$

для дегтевых материалов:

$$M_3 = (g - g_1) \cdot 1,15 \cdot 200,$$

где:

g — вес гильзы с покровной массой до экстрагирования в г;

g_1 — вес гильзы после экстрагирования в г;

1,03 и 1,01 — поправочные коэффициенты на содержание нерастворимых веществ, извлеченных из битумной покровной массы;

1,15 — поправочный коэффициент на свободный углерод, извлеченный из дегтевой покровной массы;

200 — переводной коэффициент для перехода от 0,005 к 1 м².

2.11. Определение содержания наполнителя в покровной массе (только для битумных материалов). Определение производят путем экстрагирования или сжигания покровной массы.

Для материалов с пылевидной посыпкой образец тщательно очищают щеткой от посыпки и снимают покровный слой. Для материалов с чешуйчатой или другой крупнозернистой посыпкой образец вырезают из непосыпанной кромки или счищают покровную массу с нижней стороны рубероида.

а) *Метод экстрагирования*

Покровную массу, счищенную с образцов, помещают в сухую, предварительно взвешенную экстракционную гильзу. Гильзу с покровной массой взвешивают, помещают в экстракционный аппарат и производят экстрагирование согласно п. 2.9.

Количество наполнителя (N) в процентах вычисляют по формуле:

$$N = \frac{(g_1 - g_2) \cdot 100}{(g_1 - g) \cdot K},$$

где:

g_1 — вес гильзы с покровной массой до экстрагирования в г;

g_2 — вес гильзы после экстрагирования в г;

g — вес сухой гильзы в г;

K — поправочный коэффициент на содержание нерастворимых веществ в битуме.

б) *Метод сжигания покровной массы*

Покровную массу, счищенную с образцов, помещают в предварительно прокаленный и взвешенный тигель. Тигель с покровной массой взвешивают и помещают в муфельную печь. После сжигания покровной массы тигель охлаждают в эксикаторе, взвешивают и вычисляют количество наполнителя (N) в процентах по формуле:

$$N = \frac{g_2 - g}{g_1 - g} \cdot 100 + A,$$

где:

g — вес прокаленного пустого тигля в г;

g_1 — вес тигля с покровной массой до прокалывания в г;

g_2 — вес тигля с навеской после прокалывания в г;

A — содержание сгорающих веществ в наполнителе в %.

Примечание. При определении содержания наполнителя в покровной массе методом сжигания параллельно можно определить содержание сгорающих веществ в применяемом наполнителе.

2.12. Определение количества посыпочных материалов (только для битумных материалов). Остаток в гильзе после экстрагирования согласно п. 2.9. пропускают сквозь сито № 05 (ГОСТ 3584—53) и взвешивают остаток на сите с точностью до 0,01 г.

Количество посыпочных материалов (M_4) в г/м² вычисляют по формуле:

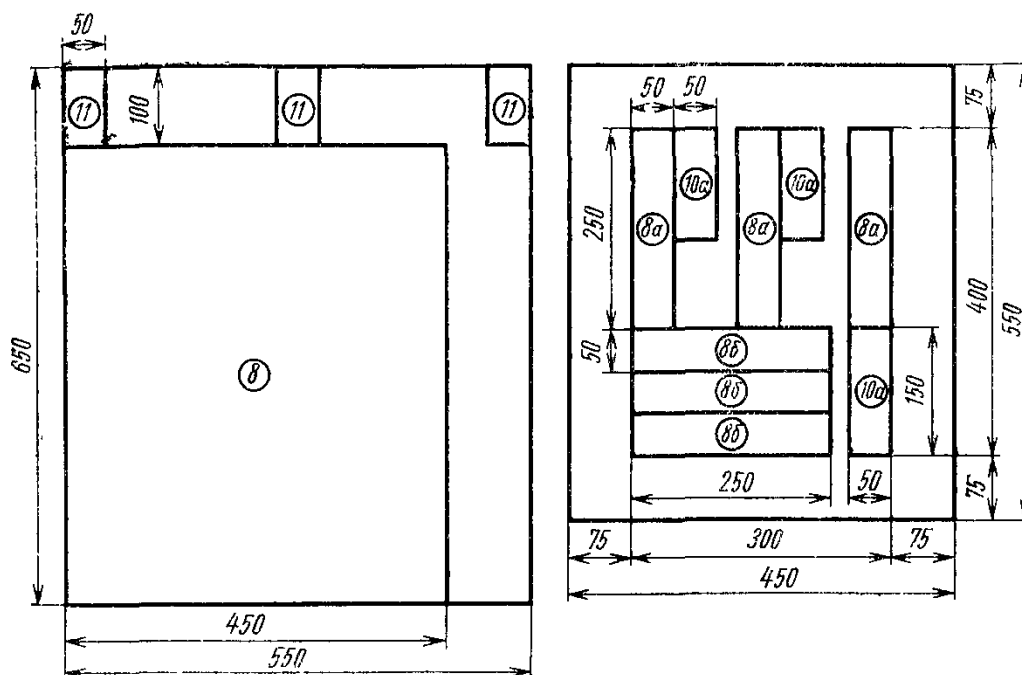
$$M_4 = g_1 \cdot 200,$$

где:

g_1 — вес остатка на сите в г;

200 — переводной коэффициент для перехода от 0,005 к 1 м².

2.13. Определение водопоглощения. Для определения водопоглощения три образца № 7 размером 100×100 мм,

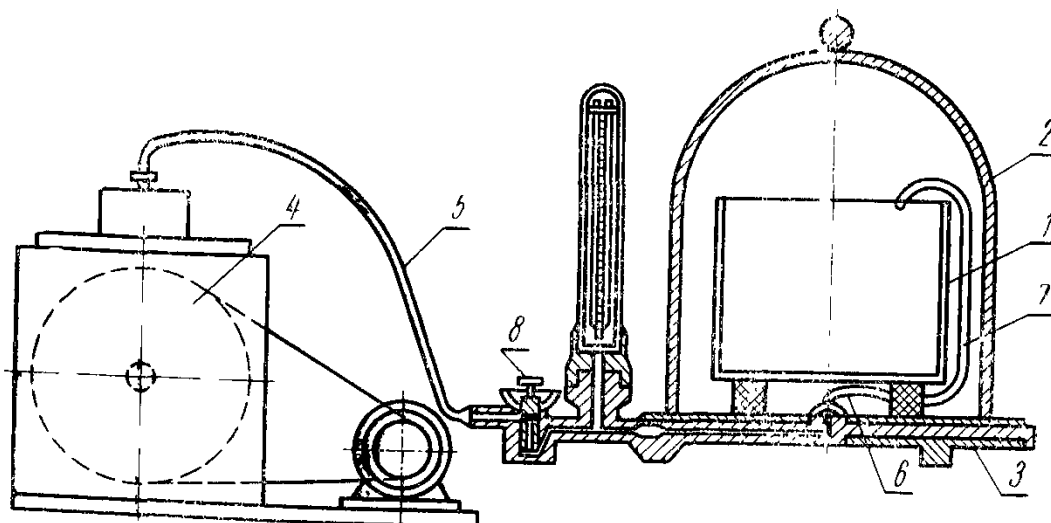


Черт. 3

При определении водопоглощения в граммах образец после испытания перед взвешиванием выдерживают на воздухе в течение 10 мин.

Водопоглощение образцов может быть определено и другим методом, например, под вакуумом.

Для определения водопоглощения в этом случае используют прибор, изображенный на черт. 4.



Черт. 4

Посередине одной из кромок образца № 7 размером 100×100 мм, вырезанного согласно черт. 2, прокалывают отверстие, взвешивают образец с точностью до 0,01 г и помещают в метал-

лическую коробку 1 (черт. 4) размером $120 \times 120 \times 120$ мм. Образцы подвешивают на проволочках на общий стержень и опускают в коробку так, чтобы стержень опирался на стенки коробки, а образцы полностью покрывались водой при заполнении коробки и не соприкасались друг с другом.

Коробку с образцами помещают под колпак 2 вакуум-тарелки 3, соединенной с вакуум-насосом 4 при помощи съемного шланга 5.

На патрубок 6 вакуум-тарелки надевают резиновую трубку 7, другой конец которой опускают в коробку с образцами.

После установки колпака на место открывают кран 8 вакуум-тарелки, включают вакуум-насос и удаляют из-под колпака воздух до остаточного давления, равного 15—25 мм рт. ст. Затем закрывают кран, выключают вакуум-насос, отсоединяют шланг от насоса, заливают шланг водой, нагретой до температуры $35 \pm 0,5^\circ\text{C}$, и погружают его в резервуар с водой, имеющей также температуру $35 \pm 0,5^\circ\text{C}$, после чего снова открывают кран. При этом вода засасывается под колпак и по резиновой трубке стекает в коробку с образцами. Заполнив коробку водой, закрывают кран вакуум-тарелки, сливают из шланга избыточную воду и вновь открывают кран, при этом воздух поступает под колпак, и давление под ним выравнивается с атмосферным. Вслед за этим колпак снимают, а коробку с образцами помещают на 5 мин в резервуар с водой, нагретой до температуры $35 \pm 0,5^\circ\text{C}$.

Через 5 мин образцы по одному вынимают из воды, вытирают фильтровальной бумагой или мягкой тканью и взвешивают с точностью до 0,01 г.

Испытание допускается производить и в иных приборах, обеспечивающих получение необходимого остаточного давления.

2.14. Определение снижения прочности на разрыв при растяжении в продольном и поперечном направлениях водонасыщенных образцов. Образец № 8 размером 550×450 мм, вырезанный согласно черт. 3, помещают полностью в воду при температуре $20 \pm 2^\circ\text{C}$ на 24 ч. По истечении этого времени образец извлекают и обтирают фильтровальной бумагой или мягкой тканью.

С целью устранения влияния капиллярного подсоса влаги по краям образцов их обрезают до размеров 400×300 мм, срезая с каждой стороны по 75 мм.

От этого образца согласно черт. 3 отрезают три полосы № 8а размером 250×50 мм в продольном направлении и три полосы № 8б в поперечном направлении, на которых определяют разрывной груз при растяжении соответственно п. 2.6. Испытания производят не позже 20 мин после извлечения образцов из воды.

Снижение прочности на разрыв при растяжении влажного образца (σ) в процентах вычисляют по формуле:

$$\sigma = \frac{\sigma_{\text{сух}} - \sigma_{\text{вл}}}{\sigma_{\text{сух}}} \cdot 100,$$

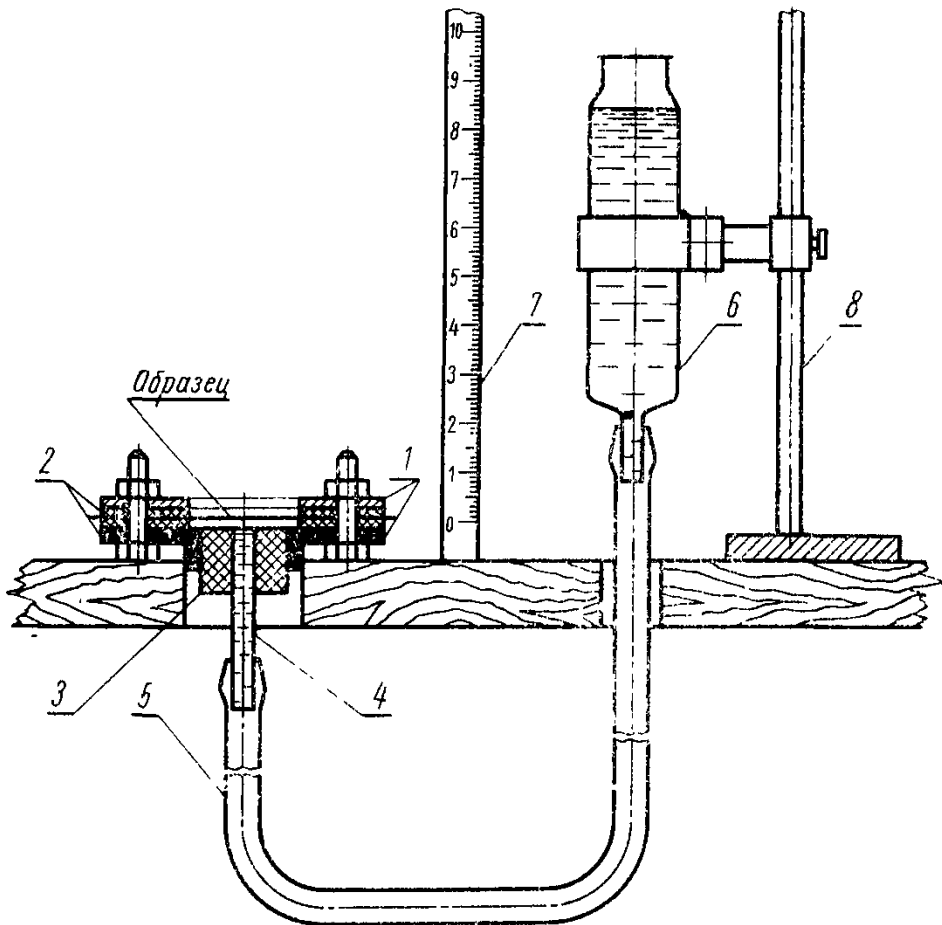
где:

— прочность на разрыв при растяжении в сухом состоянии в кгс;

$\sigma_{\text{вл}}$ — прочность на разрыв при растяжении влажного образца в кгс.

2.15. Определение водонепроницаемости. Для определения водонепроницаемости вырезают три образца № 9 размером 130×130 мм, вырезанных согласно черт. 2.

Для испытания применяют аппарат (принят в рекомендации СЭВ), указанный на черт. 5.



- 1 — фланец перфорированный с отверстием диаметром около 50 мм;
 2 — резиновые прокладки толщиной 4 — 6 мм; 3 — резиновая пробка;
 4 — стеклянная трубка; 5 — резиновая трубка; 6 — стеклянный сосуд;
 7 — градуированная линейка; 8 — подставка под стеклянный сосуд.

Черт. 5

Каждый образец в отдельности помещают между резиновыми прокладками, поднимают стеклянный сосуд до тех пор, пока расстояние между верхним уровнем воды в сосуде и нижней поверх-

ностью образца, отмеченной на градуированной линейке, станет равным высоте водяного столба, предусмотренной стандартом на испытуемый материал.

На внешней поверхности образца не должно появляться признаков проникновения воды.

На образцы со стороны, противоположной направлению давления, должна укладываться металлическая сетка с крупными отверстиями для предохранения образцов от деформации.

Определение водонепроницаемости можно производить также одним из следующих способов:

по времени, через которое образец пропускает воду при постоянном гидростатическом давлении;

по гидростатическому давлению, выдерживаемому образцом в течение определенного промежутка времени.

Испытание по времени, через которое образец пропускает воду

а) Без применения специальных приборов (для толя и пергамина)

Образец размером 300×300 мм осторожно сгибают, придавая ему форму коробки с площадью основания 100×100 мм и высотой 100 мм, и помещают на горизонтальную плоскость, покрытую лакмусовой или другой бумагой, изменяющей окраску в слабнокислой среде. В коробку на высоту 50 мм наливают воду, температура которой $20\pm 2^\circ\text{C}$, подкисленную соляной или серной кислотой.

Испаряющееся количество воды в коробке ежедневно пополняют до первоначального уровня. Коробку с водой выдерживают при температуре $20\pm 2^\circ\text{C}$ до появления признаков изменения цвета бумаги, вызванного просачиванием воды через образец, и фиксируют время, истекшее от начала испытаний.

При изготовлении коробки надо следить за тем, чтобы при изгибании материала не образовывалось трещин. Жесткие или толстые материалы следует предварительно слегка подогреть в сушильном шкафу (или термостате) при температуре 40—45°С.

б) С применением специальных приборов

Из испытуемого материала вырезают образец, размеры которого определяются конструкцией применяемого прибора. Образец закладывают в обойму прибора, выдерживают при постоянном давлении (указанном в стандарте на испытуемый материал) до появления капель воды на поверхности образца и фиксируют время, в течение которого образец не пропускал воду.

Испытание по гидростатическому давлению

Из испытуемого материала вырезают образец, размеры которого определяются конструкцией применяемого прибора.

Образец закладывают в обойму прибора (посыпкой вверх), следя за тем, чтобы исключалась возможность просасывания воды с краев образца. Вслед за этим образец подвергают гидростатическому давлению, постепенно повышая его через равные промежутки времени, и фиксируют давление, при котором образец пропустил воду.

Испытания водонепроницаемости по времени пропускания воды с применением специальных приборов и по гидростатическому давлению производят:

беспокровных материалов (пергамин, толь беспокровный и др.) — на приборе для испытания прорезиненных и пропитанных тканей (ГОСТ 413—41) или на другом аналогичном приборе:

покровных материалов (рубериод, кровельный толь и др.) — на аппарате Лахтина или на других приборах, на которых может быть достигнуто большее давление, чем на приборе для испытания прорезиненных и пропитанных тканей.

При испытании на образцы со стороны, противоположной направлению давления, следует укладывать проволочную сетку с крупными ячейками (например, № 05 по ГОСТ 3584—53).

2.16. Определение температуроустойчивости. Температуроустойчивость определяют в воздушно-сухом состоянии на трех образцах № 5 размером 100×50 мм, вырезанных согласно черт. 2. Образцы подвешивают в вертикальном положении в регулируемый сушильный шкаф, где выдерживают их в течение 2 ч в соответствии с ГОСТ 10923—64 и ГОСТ 10999—64 при температуре +80°С для рубериода и +45°С для толя, а затем образцы осматривают. При этом образцы не должны иметь признаков смещения покровного слоя, натеков и вздутий.

2.17. Определение потери в весе при нагревании. Потерю в весе при нагревании определяют на трех образцах № 6 размером 100×50 мм, вырезанных согласно черт. 2.

Каждый образец взвешивают с точностью до 0,01 г и подвешивают в вертикальном положении в регулируемый сушильный шкаф, где выдерживают в течение 2 ч при 80°С, затем образцы извлекают из шкафа, охлаждают в эксикаторе до температуры 20±2°С и взвешивают с точностью до 0,01 г.

Потерю в весе (P) в процентах вычисляют по формуле:

$$P = \frac{g - g_1}{g} \cdot 100,$$

где:

g — вес образца до испытания в г;

g_1 — вес образца после испытания в г.

Потерю в весе при нагревании вычисляют как среднее арифметическое результатов испытания трех образцов.

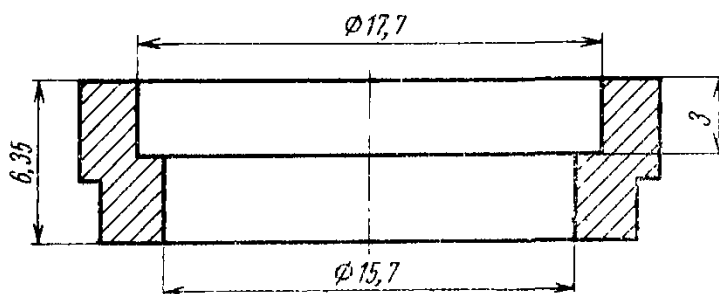
2.18. Определение теплостойкости. Теплостойкость рубероида определяют после испытания на водопоглощение.

Образцы рубероида, испытанные на водопоглощение под вакуумом (как указано в п. 2.13), вытирают мягкой тканью и погружают на 1 мин в глицерин, нагретый до 95—99°C, затем вынимают из глицерина и осматривают. При наличии пузырей и вздутий испытание повторяют на параллельном образце.

2.19. Определение температуры размягчения пропиточных и покровных масс. Температуру размягчения определяют по методу «Кольцо и шар», при этом температуру размягчения битумной покровной массы с наполнителем и пропиточной и покровной масс из дегтевых материалов определяют при следующих размерах кольца и шара (черт. 6):

нижний внутренний диаметр	15,7 мм
верхний внутренний диаметр	17,7 мм
глубина (или высота) верхней части кольца	3 мм
глубина (или высота) всего кольца	6,35 мм
диаметр стального шара	9,53 мм
допускаемые отклонения от размеров кольца $\pm 0,25$ мм	

Температуру размягчения пропиточной и покровной масс, полученных методом экстрагирования согласно п. 2.9, определяют только для битумных материалов с соблюдением следующих требований:



Черт. 6

а) от экстракта, полученного при определении содержания пропиточной массы согласно п. 2.9, отгоняют растворитель и высушивают остаток до постоянного веса на водяной бане с продувкой воздухом. Высушенный остаток взвешивают с точностью до 0,01 г, вновь высушивают до тех пор, пока расхождения между двумя последовательными взвешиваниями будут менее 1%, после чего определяют температуру размягчения;

б) для материалов с пылевидной посыпкой температуру размягчения покровной массы определяют непосредственно для массы, подогретой и снятой с материала согласно п. 2.10а;

в) для материалов с крупнозернистой и чешуйчатой посыпкой температуру размягчения определяют для вяжущего компонента

покровной массы, извлеченного при экстрагировании согласно п. 2.10 б.

Определение температуры размягчения производят по ГОСТ 11506—65.

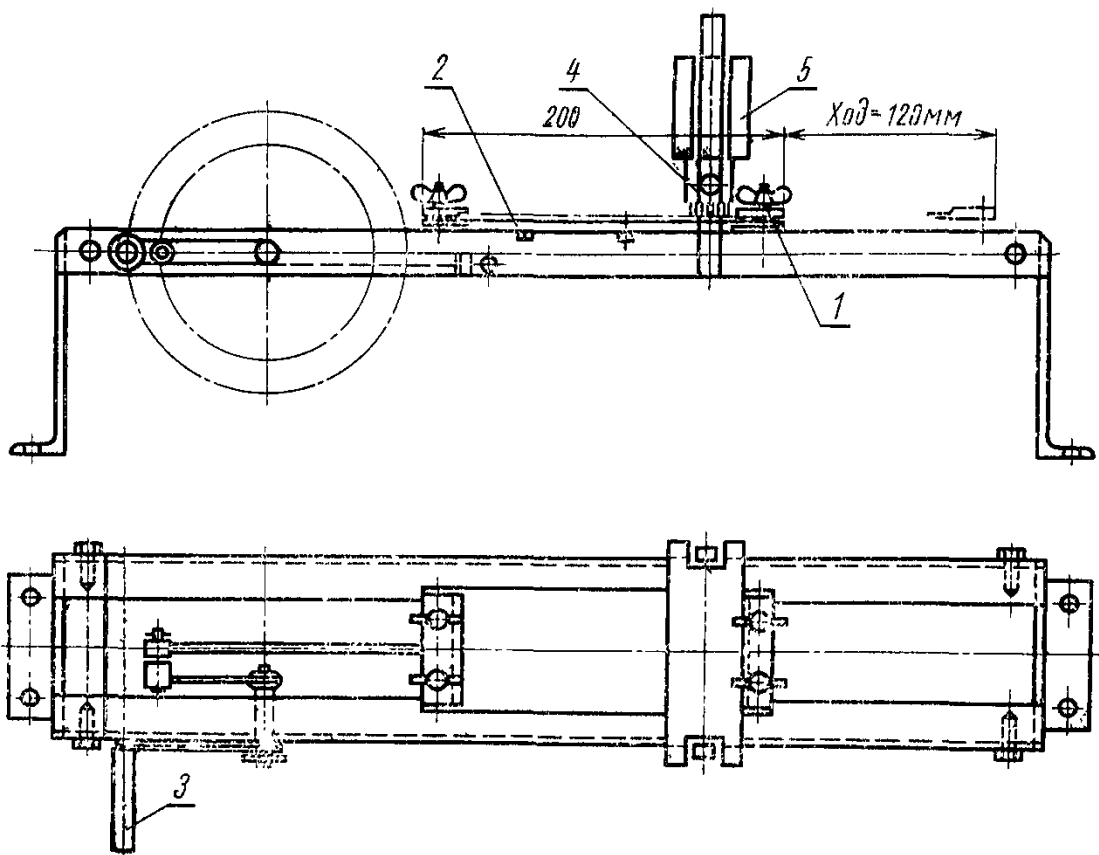
2.20. Определения прочности сцепления крупнозернистой посыпки с покровным слоем определяют на сухих образцах и на образцах после водопоглощения.

Определение производят на приборе, указанном на черт. 7.

а) Три образца № 10 размером 150×50 мм, вырезанных согласно черт. 2, взвешивают с точностью до 0,01 г и по одному помещают в захваты 1 пластинки 2 прибора, а затем вращают ручку 3.

При этом пластинка с образцом перемещается в двух взаимно противоположных направлениях под щеткой 4 с грузом 5 весом 2 кг. Тип щетки — кардолента № 16, количество проволок на 1 см^2 — 28. Количество перемещений устанавливается стандартом на испытуемый материал. Образец после испытания освобождают путем встряхивания от отлетевшей посыпки и взвешивают его с точностью до 0,01 г.

Разность в весе образца до и после испытания выражает количество осыпавшейся посыпки.



Черт. 7

б) Три образца № 10а размером 150×50 мм, вырезанные согласно черт. 3, после водопоглощения подвергают испытанию по п. 2.20а.

Прочность сцепления посыпки с покровным слоем, выраженную потерей посыпки при испытании (разность в весе до и после испытания), вычисляют как среднее арифметическое результатов, полученных от взвешивания всех образцов проверяемой партии, в отдельности для подпунктов а и б.

2.21. Установление марки материала (по весу основы). Марку материала устанавливают по результатам экстрагирования образцов согласно п. 2.9 и вычисляют:

а) для битумных материалов по формуле:

$$G_k = \frac{g}{K} \cdot 100$$

б) для дегтевых материалов по формуле:

$$G_{k_1} = \frac{g \cdot 0,9}{K} \cdot 100,$$

где:

g — вес высушенного образца картона размером 100×100 мм в г;

K — коэффициент для приведения веса картона к влажности установленной стандартом на данный материал;

100 — переводной коэффициент для перехода от 0,01 к 1 м²;

0,9 — поправочный коэффициент, учитывающий количество углерода, удержанного картоном.