



ГОСУДАРСТВЕННЫЙ СТАНДАРТ  
СОЮЗА ССР

Заменен Гостом № 7025-91  
с 01.07.91  
ИУС 6-91, с. 10.

# МАТЕРИАЛЫ СТЕНОВЫЕ И ОБЛИЦОВОЧНЫЕ

МЕТОДЫ ОПРЕДЕЛЕНИЯ ПЛОТНОСТИ, ПРЕДЕЛОВ  
ПРОЧНОСТИ ПРИ СЖАТИИ И ИЗГИБЕ

ГОСТ 6427-75

Издание официальное

Цена 3 коп.

ГОСУДАРСТВЕННЫЙ СТРОИТЕЛЬНЫЙ КОМИТЕТ СССР  
Москва

- 1987 -

**МАТЕРИАЛЫ СТЕНОВЫЕ И ОБЛИЦОВОЧНЫЕ****Метод определения плотности, пределов прочности  
при сжатии и изгибе**Wall and facing materials.  
Method of determining density,  
compression and bending strength**ГОСТ  
6427—75**Взамен  
ГОСТ 6427—52**Постановлением Государственного комитета Совета Министров СССР по делам  
строительства от 25 марта 1975 г. № 40 срок введения установлен****с 01.01.76****Несоблюдение стандарта преследуется по закону**

Настоящий стандарт распространяется на стеновые и облицовочные каменные материалы и устанавливает методы определения их общей плотности  $\rho_{об}$  с учетом пор и пустот (объемной массы) и плотности  $\rho_{пл}$  без учета пор и пустот, т. е. в плотном состоянии.

Стандарт устанавливает методы определения общей плотности и плотности следующих материалов: пустотелого и полнотелого кирпича глиняного, силикатного, шлакового, из трепелов и диатомитов;

камней (мелких блоков) керамических, силикатных и силикатобетонных, из трепелов и диатомитов, из легких и тяжелых бетонов;

камней природных правильной и неправильной формы, плит и крупных блоков из горных пород;  
изделий из гипса.

**1. ОБЩИЕ УКАЗАНИЯ**

1.1. Температура помещения, в котором производят определение плотности, должна быть  $(20 \pm 3)^\circ\text{C}$ .

1.2. Высушивание образцов и проб до постоянной массы проводят в сушильном шкафу при температуре  $105\text{—}110^\circ\text{C}$ .

Образцы из материалов, изготовленных на основе или с применением гипса, высушивают до постоянной массы при температуре  $(50 \pm 5)^\circ\text{C}$ .

**Издание официальное****Перепечатка воспрещена***Переиздание. Январь 1987 г.***© Издательство стандартов, 1987**

1.3. Постоянной массой образца или пробы считают массу, при которой разница между двумя последующими взвешиваниями после высушивания не будет превышать установленной погрешности взвешивания. Продолжительность перерыва между двумя взвешиваниями должна быть не менее: для образца — 4 ч, для пробы — 2 ч.

## 2. ОПРЕДЕЛЕНИЕ ОБЩЕЙ ПЛОТНОСТИ МАТЕРИАЛА

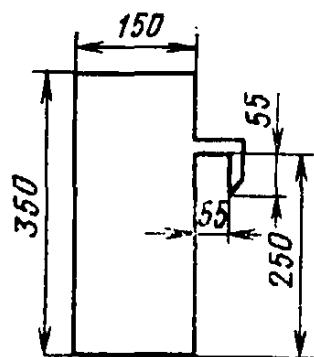
2.1. Сущность метода заключается в определении массы, измерении объема, включающего поры и пустоты, и вычислении общей плотности материала  $\rho_{об}$  как отношения массы к объему.

2.2. Применяемая аппаратура и материалы

Термостат с автоматической регулировкой, позволяющей поддерживать температуры 45—55 и 105—110°C.

Весы по ГОСТ 23676—79, ГОСТ 23711—79 и ГОСТ 24104—80, в том числе с приспособлением для гидростатического взвешивания.

Объемомер, представляющий собой металлический цилиндрический сосуд с впаянной медной или латунной трубкой внутренним диаметром 8—10 мм с загнутым вниз концом (черт. 1).



Черт. 1

Металлическая линейка по ГОСТ 427—75.

Штангенциркуль по ГОСТ 166—80 с погрешностью измерения 0,1 мм.

Парафин технический по ГОСТ 23683—79.

Сосуды для насыщения водой и кипячения образцов.

2.3. Подготовка образцов

2.3.1. Общую плотность материалов определяют на целом изделии или на образцах правильной или неправильной геометрической формы.

Для испытания отбирают три целых изделия, соответствующих по форме, внешнему виду и размерам требованиям действующих стандартов или технических условий.

При невозможности испытания целых изделий подготавливают три образца (по одному от каждого изделия) путем выпиливания, высверливания или откалывания кусков от целого изделия.

2.3.2. Образцы правильной геометрической формы в виде куба, параллелепипеда или цилиндра должны иметь размер по наименьшему измерению не менее 50 мм.

2.3.3. Образцы неправильной геометрической формы, отколотые от целого изделия, должны иметь массу не менее 300 г каждый.

2.3.4. Общую плотность дырчатых, пустотелых и пористо-пустотелых изделий определяют по объему брутто, т. е. без вычета пустот, только на целых изделиях.

2.3.5. Взвешивание образцов массой до 1 кг производят с погрешностью не более 1 г, массой от 1 до 10 кг — с погрешностью не более 5 г и массой свыше 10 кг — с погрешностью не более 50 г.

2.3.6. Общую плотность отдельного изделия или образца вычисляют с погрешностью не более 1 кг/м<sup>3</sup>. Общую плотность материала вычисляют как среднее арифметическое результатов испытаний трех изделий или образцов с округлением до 10 кг/м<sup>3</sup>.

#### 2.4. Проведение испытания

Испытание образцов правильной геометрической формы.

2.4.1. Объем образцов правильной геометрической формы определяют по их геометрическим размерам, измеренным с погрешностью не более 0,1 мм при размере стороны до 20 см и с погрешностью не более 1 мм при размере стороны свыше 20 см.

Каждый линейный размер образца вычисляют как среднее арифметическое трех измерений — двух параллельных друг другу ребер и средней между ними линии.

Размер диаметра образца цилиндрической формы вычисляют как среднее арифметическое четырех измерений, полученных измерением двух взаимно перпендикулярных диаметров на каждой параллельной плоскости цилиндра.

Высоту образца цилиндрической формы вычисляют как среднее арифметическое четырех измерений — по два измерения на взаимно перпендикулярных плоскостях, пересекающих цилиндр по его вертикальной оси.

Образцы очищают от пыли и высушивают до постоянной массы.

Общую плотность  $\rho_{об}$  в кг/м<sup>3</sup> отдельного образца вычисляют по формуле

$$\rho_{об} = \frac{m}{V} \cdot 1000,$$

где  $m$  — масса образца, высушенного до постоянной массы, г;  
 $V$  — объем образца, см<sup>3</sup>.

Общую плотность материала вычисляют как среднее арифметическое результатов испытания трех образцов.

2.4.2. При невозможности высушивания целого изделия до постоянной массы общую плотность определяют следующим образом. Определяют массу целого изделия в состоянии естественной влажности и его объем. Затем от каждого изделия откалывают по два образца массой не менее 100 г каждый. Отобранные образцы взвешивают и высушивают до постоянной массы.

Общую плотность  $\rho_{об}$  в кг/м<sup>3</sup> отдельного изделия вычисляют по формуле

$$\rho_{об} = \frac{m_{вл} \cdot m'}{V \cdot m'_{вл}} \cdot 1000,$$

где  $m_{вл}$  — масса целого изделия в состоянии естественной влажности, г;

$V$  — объем целого изделия, см<sup>3</sup>;

$m'_{вл}$  — масса отколотого образца в состоянии естественной влажности, г;

$m'$  — масса отколотого образца, высушенного до постоянной массы, г.

Общую плотность материала вычисляют как среднее арифметическое результатов испытаний трех образцов.

Испытание образцов неправильной геометрической формы.

2.4.3. Массу образца определяют в высушенном до постоянной массы состоянии.

Объем образца измеряют при помощи гидростатического взвешивания или объемомера.

2.4.4. Испытание с применением гидростатического взвешивания.

Высушенный до постоянной массы образец покрывают расплавленным при температуре 75—85°C парафином путем погружения в него образца. Образующиеся на парафиновой пленке пузырьки или трещины удаляют при помощи горячей иглы.

Образец, покрытый парафином, взвешивают на обычных лабораторных, а затем на гидростатических весах.

Общую плотность  $\rho_{об}$  в кг/м<sup>3</sup> отдельного образца вычисляют по формуле

$$\rho_{об} = \frac{m}{m_{п} - m'_{п} - \frac{m_{п} - m}{\rho_{п}}} \cdot 1000,$$

где  $m$  — масса образца, высушенного до постоянной массы, г;

$m_{п}$  — масса образца, покрытого парафином, г;

$m'_{п}$  — масса образца, покрытого парафином в воде, г;

$\rho_{п}$  — плотность парафина, равная 0,93 г/см<sup>3</sup>.

Общую плотность материала вычисляют как среднее арифметическое результатов испытания трех образцов.

Образцы из плотных и мелкопористых материалов вместо покрытия пленкой парафина могут быть насыщены водой.

Насыщение образцов водой производят путем кипячения их в воде в течение 2 ч и охлаждения в той же воде до комнатной температуры или путем погружения образцов в воду и выдерживания в ней в течение 24 ч при комнатной температуре.

Образец, насыщенный водой, обтирают и взвешивают сначала на обычных лабораторных, а затем на гидростатических весах.

Общую плотность  $\rho_{об}$  в кг/м<sup>3</sup> отдельного образца вычисляют по формуле

$$\rho_{об} = \frac{m}{m_{п} - m'_{п}} \cdot 1000,$$

где  $m$  — масса образца, высушенного до постоянной массы, г;  
 $m_n$  — масса образца, насыщенного водой, г;  
 $m'_n$  — масса образца, насыщенного водой, в воде, г.

Общую плотность материала вычисляют как среднее арифметическое результатов испытаний трех образцов.

#### 2.4.5. Испытания с применением объемомера.

Объемомер (черт. 1) наполняют водой комнатной температуры. Когда уровень воды достигает высоты 250 мм и прекратится падение капель, под трубку ставят предварительно взвешенный стакан. Затем образец, покрытый парафиновой пленкой или насыщенный водой по п. 2.4.4, осторожно погружают на тонкой проволоке в цилиндр, при этом вода, вытесненная образцом, будет стекать по трубке в стакан. После прекращения падения капель стакан вновь взвешивают и определяют массу воды, вытесненную образцом.

Масса вытесненной воды в граммах соответствует объему образца в см<sup>3</sup>.

Общую плотность  $\rho_{об}$  в кг/м<sup>3</sup> отдельного образца, покрытого пленкой парафина, вычисляют по формуле

$$\rho_{об} = \frac{m}{m_B - \frac{m_n - m}{\rho_n}} \cdot 1000,$$

где  $m$  — масса образца, высушенного до постоянной массы, г;  
 $m_n$  — масса образца, покрытого парафином, г;  
 $m_B$  — масса воды, вытесненная образцом, г;  
 $\rho_n$  — плотность парафина, равная 0,93 г/см<sup>3</sup>.

Общую плотность  $\rho_{об}$  в кг/м<sup>3</sup> отдельного образца, насыщенного водой, вычисляют по формуле

$$\rho_{об} = \frac{m}{m_B} \cdot 1000,$$

где  $m$  — масса образца, высушенного до постоянной массы, г;  
 $m_B$  — масса воды, вытесненная образцом, г.

Общую плотность материала вычисляют как среднее арифметическое результатов испытаний трех образцов.

### 3. ОПРЕДЕЛЕНИЕ ПЛОТНОСТИ МАТЕРИАЛА

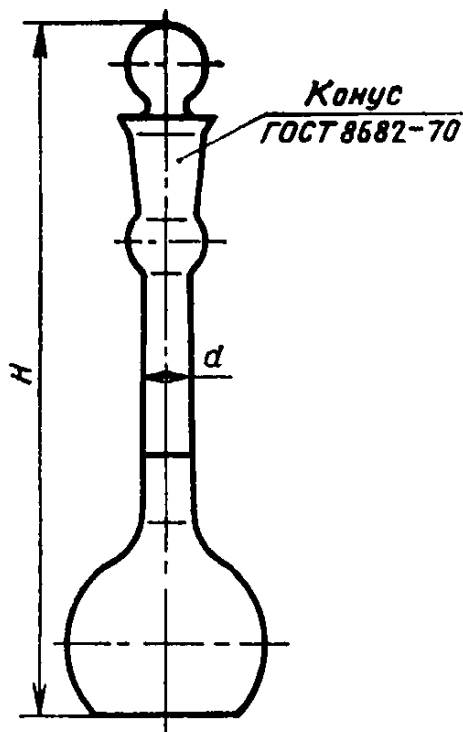
3.1. Сущность метода заключается в определении массы, измерении объема в плотном состоянии, т. е. без пор и пустот, и вычислении плотности материала  $\rho_{пл}$  как отношения массы к объему.

#### 3.2. Аппаратура и материалы

Весы по ГОСТ 24104—80, ГОСТ 23676—79 и ГОСТ 23911—79.

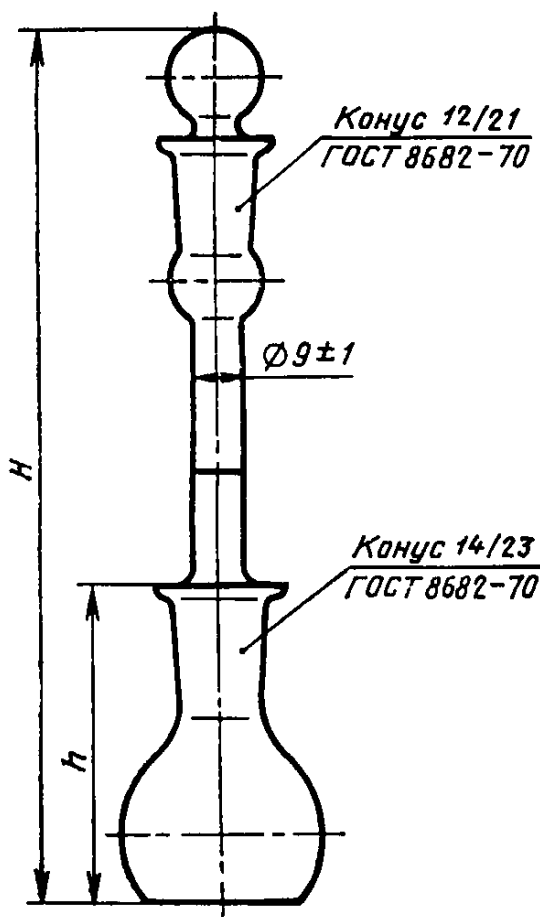
Пикнометр вместимостью 50—100 мл типов ПЖ2, ПЖ3 и ПТ ГОСТ 22524—77 (черт. 2, 3, 4).

Тип ПЖ2



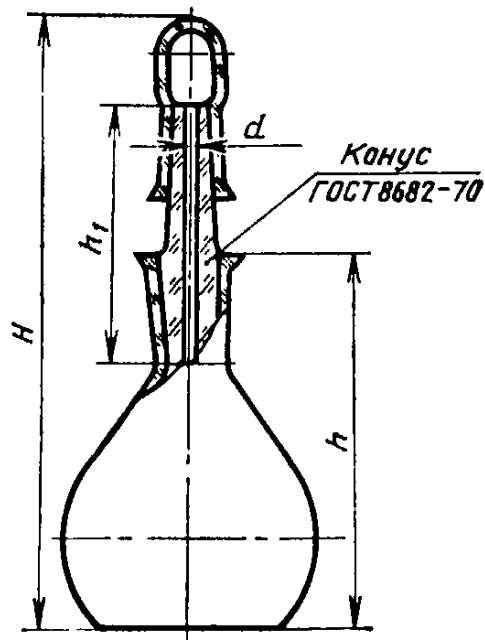
Черт. 2

Тип ПТ



Черт. 4

Тип ПЖ3



Черт. 3

Ступка фарфоровая или агатовая диаметром 10 см с пестиком.

Стаканчик для взвешивания (бюкса) по ГОСТ 25336—82 или фарфоровая чашка по ГОСТ 9147—80.

Термостат с автоматической регулировкой, позволяющей поддерживать температуру 45—55 и 105—110°C.

Термостат, обеспечивающий постоянную температуру  $(20 \pm 0,5)^\circ\text{C}$ .

Вакуумэксикатор исполнения 1 по ГОСТ 25336—82 в комплекте с водоструйным или масляным вакуумным насосом, обеспечивающим разрежение, не превышающее 4 мм рт. ст.

Эксикатор исполнения 2 по ГОСТ 25336—82 с концентрированной серной кислотой или безводным хлористым кальцием.

Сита с сеткой № 1 и 0125 по ГОСТ 6613—86.

Баня водяная или песчаная.

Вода дистиллированная по ГОСТ 6709—72.

Бензин, керосин, ксилол обезвоженные или другая жидкость, инертная по отношению к испытываемому материалу.

### 3.3. Подготовка пробы

Определение плотности материала  $\rho_{пл}$  производят на образцах, полученных не менее чем от трех изделий. Для этого от каждого изделия, подлежащего испытанию, откалывают по 2 образца снаружи и из середины массой не менее 100 г каждый. Образцы измельчают до зерен размером 5 мм и путем квартования отбирают навеску массой не менее 100 г, которую измельчают в фарфоровой, а для твердых пород типа гранита — в агатовой ступке до полного прохождения через сито с сеткой № 1.

Затем квартованием навеску доводят до 30 г и измельчают до прохождения через сито с сеткой № 0125. Приготовленный порошкообразный материал высушивают в термостате до постоянной массы и охлаждают до комнатной температуры в эксикаторе над концентрированной серной кислотой или над безводным хлористым кальцием.

Взвешивание навески массой менее 20 г производят на аналитических весах с погрешностью 0,002 г.

### 3.4. Проведение испытания

От пробы, подготовленной по п. 3.3, берут навеску массой около 10 г, высыпают ее в чистый, предварительно высушенный и взвешенный пикнометр, и вновь взвешивают. Затем в пикнометр наливают воду (или инертную жидкость) в таком количестве, чтобы пикнометр был заполнен не более чем наполовину своего объема. Для удаления воздуха из навески материала пикнометр с содержимым выдерживают под вакуумом в эксикаторе до прекращения выделения пузырьков.

Удаление воздуха можно производить также путем кипячения пикнометра с содержимым в слегка наклонном состоянии на песчаной или водяной бане в течение 15—20 мин.

Следует также удалить воздух из жидкости, которой будет заполнен пикнометр, одним из указанных способов.

После удаления воздуха пикнометр типа ПЖЗ заполняют жидкостью полностью, а типов ПЖ2 и ПТ — до метки и помещают в термостат с температурой  $(20 \pm 0,5)^\circ\text{C}$ , в котором выдерживают в течение 15 мин.

При отсутствии термостата используют водяную ванну с постоянной температурой  $(20 \pm 0,5)^\circ\text{C}$ .

Для достижения постоянного уровня жидкости пикнометр типа ПЖЗ закрывают пробкой таким образом, чтобы жидкость заполнила капилляр и избыток ее удалился. Затем пикнометр тща-



тельно вытирают и каплю жидкости с капилляра удаляют фильтровальной бумагой.

При использовании пикнометра типов ПЖ2 и ПТ уровень жидкости доводят до метки по нижнему мениску.

После этого немедленно производят взвешивание пикнометра.

Затем пикнометр освобождают от содержимого, промывают, заполняют водой (или инертной жидкостью), выдерживают в термостате так же, как с навеской, доводят жидкостью до постоянного уровня, как указано выше, и снова взвешивают.

Плотность материала  $\rho_{пл}$  в г/см<sup>3</sup> вычисляют по формуле

$$\rho_{пл} = \frac{(m_2 - m_1) \cdot \rho_{ж}}{(m_4 - m_1) - (m_3 - m_2)},$$

где  $m_1$  — масса пикнометра, г;

$m_2$  — масса пикнометра с навеской, г;

$m_3$  — масса пикнометра с навеской и водой или инертной жидкостью, г;

$m_4$  — масса пикнометра с водой или инертной жидкостью, г;

$\rho_{ж}$  — плотность воды (равная единице) или другой инертной жидкости, применяемой вместо воды.

Плотность материала определяют параллельно для двух навесок с погрешностью не более 0,01 г и вычисляют как среднее арифметическое этих определений.

Расхождение между результатами параллельных определений не должно быть более 0,02 г/см<sup>3</sup>. В случае больших расхождений определение производят повторно.

---

Редактор *О. К. Абашкова*  
Технический редактор *В. Н. Малькова*  
Корректор *И. Л. Асауленко*

Сдано в наб. 22.01.87 Подп. к печ. 26.03.87 0,75 усл. п. л. 0,75 усл. кр.-отт. 0,51 уч.-изд. л.  
Тираж 6000 экз. Цена 3 коп.

---

Ордена «Знак Почета» Издательство стандартов, 123840, Москва, ГСП, Новопресненский пер., 3/  
Тип. «Московский печатник». Москва, Лялин пер., 6. Зак. 263

Цена 3 коп.

Величина	Единица		
	Наименование	Обозначение	
		международное	русское

### ОСНОВНЫЕ ЕДИНИЦЫ СИ

Длина	метр	m	м
Масса	килограмм	kg	кг
Время	секунда	s	с
Сила электрического тока	ампер	A	А
Термодинамическая температура	кельвин	K	К
Количество вещества	моль	mol	моль
Сила света	кандела	cd	кд

### ДОПОЛНИТЕЛЬНЫЕ ЕДИНИЦЫ СИ

Плоский угол	радиан	rad	рад
Телесный угол	стерадиан	sr	ср

### ПРОИЗВОДНЫЕ ЕДИНИЦЫ СИ, ИМЕЮЩИЕ СПЕЦИАЛЬНЫЕ НАИМЕНОВАНИЯ

Величина	Наименование	Единица		Выражение через основные и дополнительные единицы СИ
		Обозначение		
		международное	русское	
Частота	герц	Hz	Гц	$s^{-1}$
Сила	ньютон	N	Н	$m \cdot kg \cdot s^{-2}$
Давление	паскаль	Pa	Па	$m^{-1} \cdot kg \cdot s^{-2}$
Энергия	джоуль	J	Дж	$m^2 \cdot kg \cdot s^{-2}$
Мощность	ватт	W	Вт	$m^2 \cdot kg \cdot s^{-3}$
Количество электричества	кулон	C	Кл	$s \cdot A$
Электрическое напряжение	вольт	V	В	$m^2 \cdot kg \cdot s^{-3} \cdot A^{-1}$
Электрическая емкость	фарад	F	Ф	$m^{-2} \cdot kg^{-1} \cdot s^4 \cdot A^2$
Электрическое сопротивление	ом	$\Omega$	Ом	$m^2 \cdot kg \cdot s^{-3} \cdot A^{-2}$
Электрическая проводимость	сименс	S	См	$m^{-2} \cdot kg^{-1} \cdot s^3 \cdot A^2$
Поток магнитной индукции	вебер	Wb	Вб	$m^2 \cdot kg \cdot s^{-2} \cdot A^{-1}$
Магнитная индукция	тесла	T	Тл	$kg \cdot s^{-2} \cdot A^{-1}$
Индуктивность	генри	H	Гн	$m^2 \cdot kg \cdot s^{-2} \cdot A^{-2}$
Световой поток	люмен	lm	лм	кд · ср
Освещенность	люкс	lx	лк	$m^{-2} \cdot кд \cdot ср$
Активность радионуклида	беккерель	Bq	Бк	$s^{-1}$
Поглощенная доза ионизирующего излучения	грэй	Gy	Гр	$m^2 \cdot s^{-2}$
Эквивалентная доза излучения	зиверт	Sv	Зв	$m^2 \cdot s^{-2}$