



**ГОСУДАРСТВЕННЫЙ СТАНДАРТ
СОЮЗА ССР**

СИФОНЫ-РЕВИЗИИ ЧУГУННЫЕ

ТИПЫ И ОСНОВНЫЕ РАЗМЕРЫ

ГОСТ 6924—73

Издание официальное

Цена 3 коп.

**ГОСУДАРСТВЕННЫЙ КОМИТЕТ СОВЕТА МИНИСТРОВ СССР
ПО ДЕЛАМ СТРОИТЕЛЬСТВА**

Москва

РАЗРАБОТАН Научно-исследовательским институтом санитарной техники Министерства промышленности строительных материалов СССР

Директор Брагин М. И.
Руководитель темы Фельдман В. И.
Исполнитель Коршунова Л. Г.

ВНЕСЕН Министерством промышленности строительных материалов СССР

Член Коллегии Добужинский В. И.

ПОДГОТОВЛЕН К УТВЕРЖДЕНИЮ Отделом технического нормирования и стандартизации Госстроя СССР

Начальник отдела Сычев В. И.
Начальник подотдела стандартизации в строительстве Новиков М. М.
Ст. инженер Матлахов С. Г.

УТВЕРЖДЕН И ВВЕДЕН В ДЕЙСТВИЕ Постановлением Государственного комитета Совета Министров СССР по делам строительства от 10 июля 1973 г. № 119

СИФОНЫ-РЕВИЗИИ ЧУГУННЫЕ

Типы и основные размеры

Cast iron trap access doors.
Types and principal dimensions

ГОСТ
6924—73

Взамен
ГОСТ 6924—69

Постановлением Государственного комитета Совета Министров СССР по делам строительства от 10 июля 1973 г. № 119 срок введения установлен

с 01.01 1974 г.

Несоблюдение стандарта преследуется по закону

1. Настоящий стандарт распространяется на чугунные сифоны-ревизии, предназначенные для создания водяного затвора при отводе сточных вод в канализацию.

Стандарт не распространяется на сифоны, применяемые в системах канализации для сточных вод повышенной кислотности.

2. Сифоны изготавливаются четырех типов, указанных в таблице.

| Обозначение типов | Наименование | Преимущественная область применения |
|-------------------|---|-------------------------------------|
| Сф 150Д | Сифон-ревизия чугунный двухоборотный с вылетом 150 мм | Для моек |
| Сф 110Д | Сифон-ревизия чугунный двухоборотный с вылетом 110 мм | Для раковин |
| СфК | Сифон-ревизия чугунный косой | Для моек и раковин |
| СфП | Сифон-ревизия чугунный прямой | То же |

3. Основные размеры сифонов должны соответствовать указанным на черт. 1—4.

4. Допускаемые отклонения от размеров:

габаритных $\pm 2,5$ мм;

по толщине необрабатываемых стенок $\pm 0,8$ мм.

5. Технические требования к сифонам, методы испытаний, маркировка, транспортирование и хранение сифонов должны соответствовать указанному в ГОСТ 18297—72 со следующими дополнениями.

6. Прокладки к сифонам изготавливаются из резины по ГОСТ 7338—65 или из резиновых трубок по ГОСТ 5496—67.

Издание официальное

Перепечатка воспрещена

© Издательство стандартов, 1973

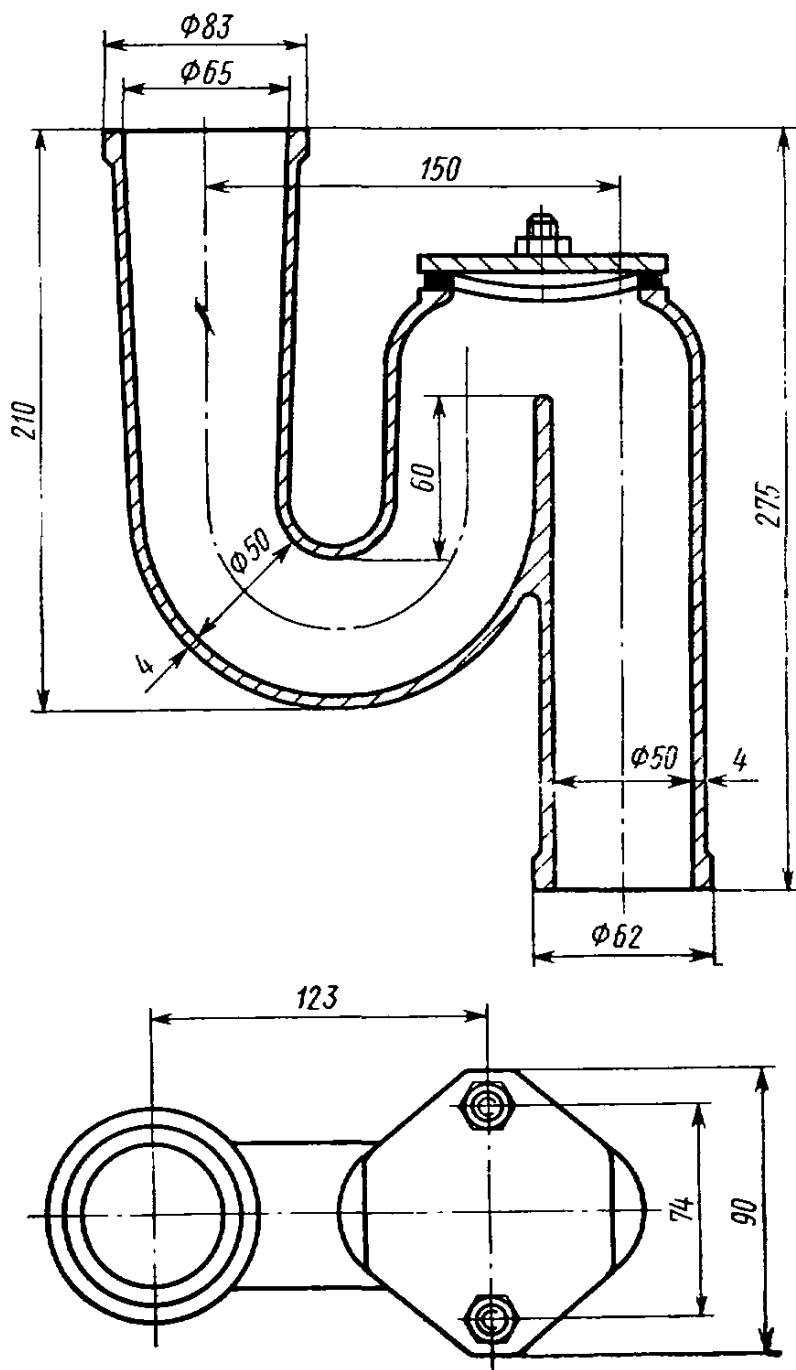
Поверхность резиновых прокладок должна быть гладкой, без заусенцев. Допускаемое отклонение по толщине $\pm 0,5$ мм.

7. Соединение крышки с корпусом сифона должно быть герметичным.

8. Проверку герметичности сифонов производят в собранном виде на стенде водопроводной водой при давлении ≈ 10 кПа ($0,1$ кгс/см²).

Продолжительность испытания 20 с; в течение испытания в местах соединений и на поверхности сифона и крышки не должно быть обнаружено капель воды или «потения».

Сифон типа Сф 150Д



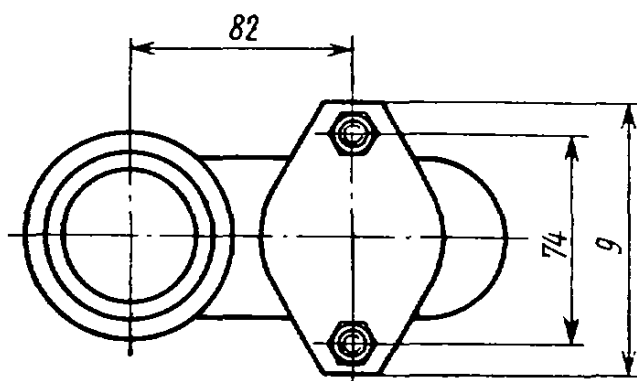
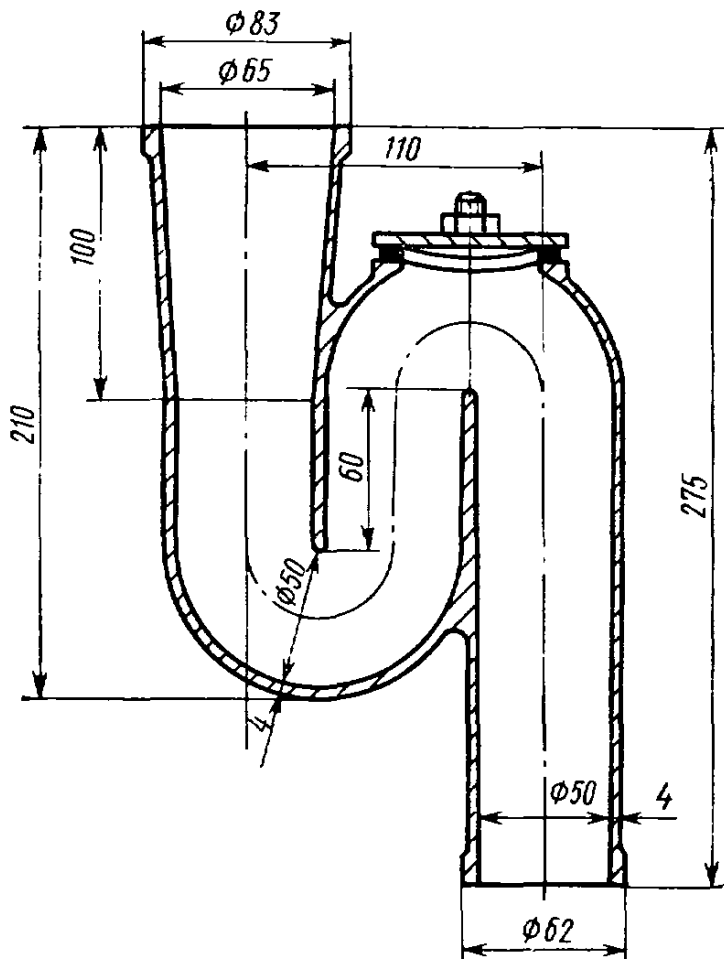
Справочная масса сифона $\approx 3,3$ кг.

Черт. 1

Условное обозначение сифона-ревизии чугунного
двухоборотного с вылетом 150 мм:

Сифон Сф 150Д ГОСТ 6924—73

Сифон типа Сф 110Д



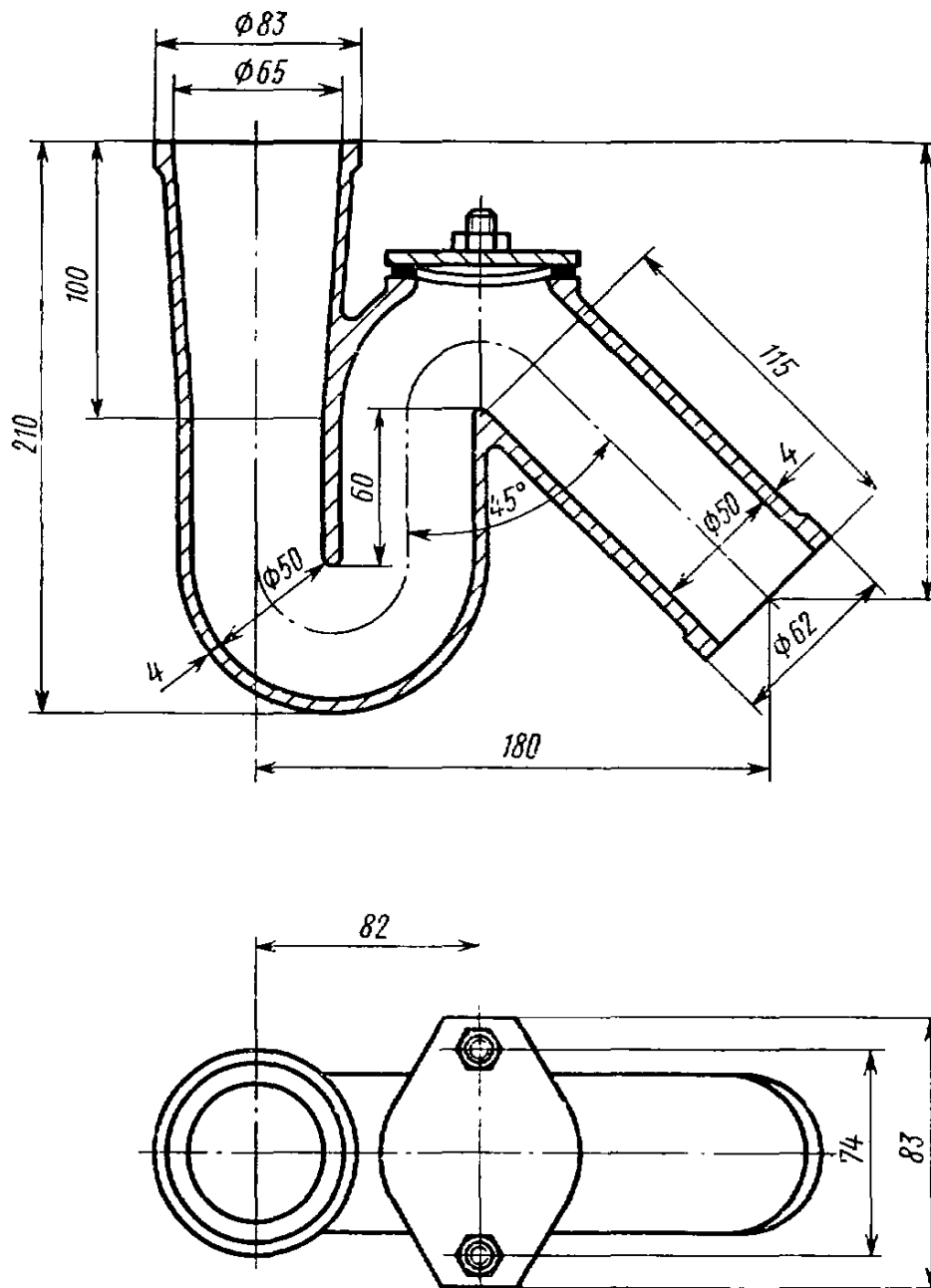
Справочная масса сифона $\approx 3,2$ кг.

Черт. 2

Условное обозначение сифона-ревизии чугунного
двухоборотного с вылетом 110 мм:

Сифон Сф 110Д ГОСТ 6924—73

Сифон типа СФК



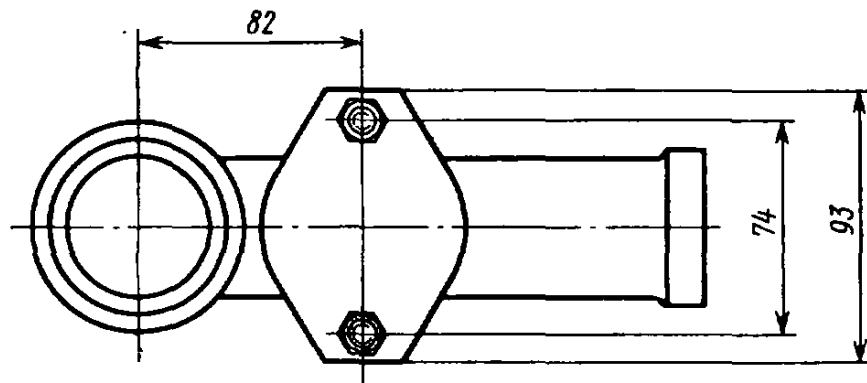
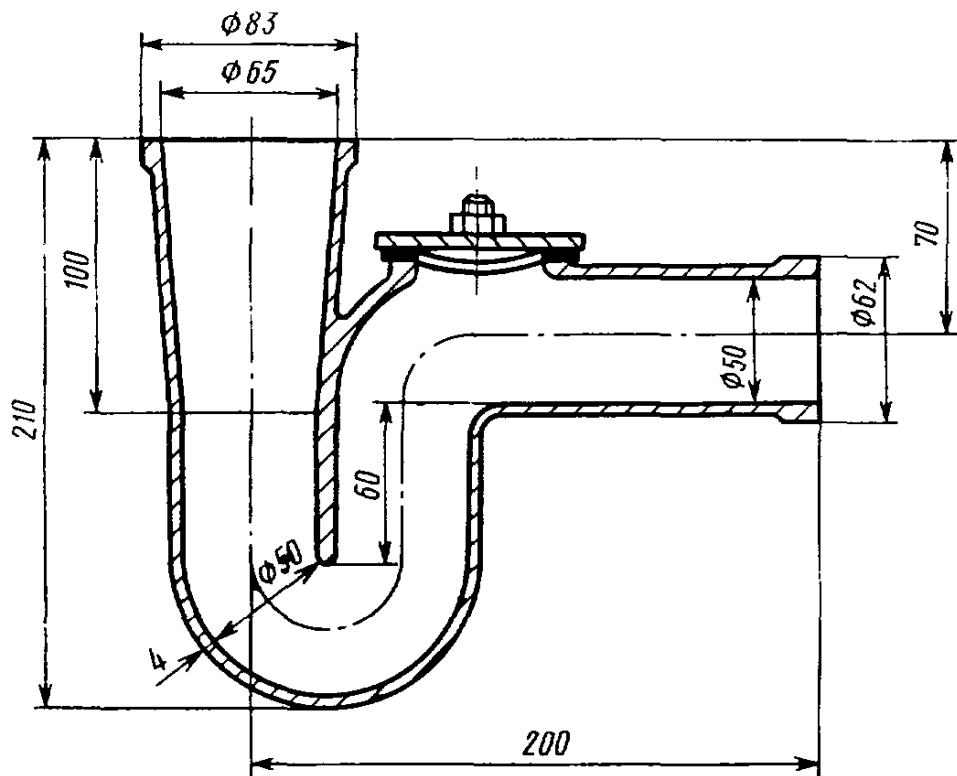
Справочная масса сифона $\approx 3,2$ кг.

Черт. 3

Условное обозначение сифона-ревизии чугунного
косого:

Сифон СФК ГОСТ 6924—73

Сифон типа СфП



Справочная масса сифона $\approx 3,2$ кг.

Черт. 4

Условное обозначение сифона-ревизии чугунного прямого:

Сифон СфП ГОСТ 6924—73

9. При контрольной проверке от предъявленной партии испытанию на герметичность подвергают не менее 10 сифонов независимо от размера партии.

10. Сифоны поставляются предприятием-изготовителем комплектно в собранном виде. Комплект состоит из корпуса сифона, крышки, резиновой прокладки и двух болтов с гайками.

11. Асфальтированные сифоны транспортируются и хранятся без упаковки.

Редактор *Л. А. Малышев*
Технический редактор *Н. П. Замолодчикова*
Корректор *Л. А. Пономарева*