
ФЕДЕРАЛЬНОЕ АГЕНТСТВО
ПО ТЕХНИЧЕСКОМУ РЕГУЛИРОВАНИЮ И МЕТРОЛОГИИ



НАЦИОНАЛЬНЫЙ
СТАНДАРТ
РОССИЙСКОЙ
ФЕДЕРАЦИИ

ГОСТ Р ИСО
22882—
2010

САМООРИЕНТИРУЮЩИЕСЯ КОЛЕСИКИ И КОЛЕСА

Требования к самоориентирующимся колесикам
для больничных кроватей

ISO 22882:2004
Castors and wheels — Requirements for castors for hospital beds
(IDT)

Издание официальное



Москва
Стандартинформ
2012

Предисловие

Цели и принципы стандартизации в Российской Федерации установлены Федеральным законом от 27 декабря 2002 г. № 184-ФЗ «О техническом регулировании», а правила применения национальных стандартов Российской Федерации — ГОСТ Р 1.0—2004 «Стандартизация в Российской Федерации. Основные положения»

Сведения о стандарте

1 ПОДГОТОВЛЕН Федеральным государственным унитарным предприятием «Российский научно-технический центр информации по стандартизации, метрологии и оценке соответствия» (ФГУП «СТАНДАРТИНФОРМ») на основе собственного аутентичного перевода на русский язык текста стандарта, указанного в пункте 4

2 ВНЕСЕН Техническим комитетом по стандартизации ТК 381 «Технические средства для инвалидов»

3 УТВЕРЖДЕН И ВВЕДЕН В ДЕЙСТВИЕ Приказом Федерального агентства по техническому регулированию и метрологии от 12 ноября 2010 г. № 405-ст

4 Настоящий стандарт идентичен международному стандарту ИСО 22882:2004 «Самоориентирующиеся колесики и колеса. Требования к самоориентирующимся колесикам для больничных кроватей» (ISO 22882:2004 «Castors and wheels — Requirements for castors for hospital beds»).

При применении настоящего стандарта рекомендуется использовать вместо ссылочных международных стандартов соответствующие им национальные стандарты Российской Федерации, сведения о которых приведены в дополнительном приложении ДА

5 ВВЕДЕН ВПЕРВЫЕ

Информация об изменениях к настоящему стандарту публикуется в ежегодно издаваемом информационном указателе «Национальные стандарты», а текст изменений и поправок — в ежемесячно издаваемых информационных указателях «Национальные стандарты». В случае пересмотра (замены) или отмены настоящего стандарта соответствующее уведомление будет опубликовано в ежемесячно издаваемом информационном указателе «Национальные стандарты». Соответствующая информация, уведомление и тексты размещаются также в информационной системе общего пользования — на официальном сайте Федерального агентства по техническому регулированию и метрологии в сети Интернет

© Стандартиформ, 2012

Настоящий стандарт не может быть полностью или частично воспроизведен, тиражирован и распространен в качестве официального издания без разрешения Федерального агентства по техническому регулированию и метрологии

Содержание

1	Область применения	1
2	Нормативные ссылки	1
3	Термины, определения и обозначения	1
4	Размеры и технические характеристики	1
4.1	Технические характеристики	1
4.2	Размеры	2
4.3	Система фиксации	2
4.4	Грузоподъемность	3
5	Требования к испытаниям	3
5.1	Общие положения	3
5.2	Стандартные условия	3
5.3	Первоначальный люфт колеса	4
5.4	Первоначальный люфт шарнира колеса	4
5.5	Проверка электрического сопротивления	4
5.6	Испытание на износостойкость блокирующего/тормозного устройства	5
5.7	Проверка эффективности тормозного и/или блокирующего устройства колеса	5
5.8	Проверка эффективности тормозного и/или блокирующего устройства шарнира колеса	6
5.9	Статическое испытание	6
5.10	Динамическое испытание	7
5.11	Проверка эффективности тормозного и/или блокирующего устройства колеса	8
5.12	Проверка эффективности тормозного и/или блокирующего устройства шарнира колеса	8
5.13	Финальный люфт колеса	8
5.14	Финальный люфт шарнира колеса	8
6	Подтверждение соответствия	9
7	Маркировка	9
7.1	Маркировка изделия	9
7.2	Маркировка электропроводных или антистатических самоориентирующихся колесиков или колес	9
	Приложение ДА (справочное) Сведения о соответствии ссылочных международных стандартов национальным стандартам Российской Федерации	10
	Библиография	11

Предисловие к ИСО 22882:2004

ИСО (Международная организация по стандартизации) является всемирной федерацией национальных органов по стандартизации (членов ИСО). Разработка международных стандартов обычно осуществляется Техническими комитетами ИСО. Каждая организация — член ИСО, заинтересованная в деятельности, для которой был создан Технический комитет, имеет право быть представленной в этом комитете. Международные правительственные и неправительственные организации, имеющие связи с ИСО, также принимают участие в работах. ИСО тесно взаимодействует с Международной электротехнической комиссией (МЭК) по всем вопросам стандартизации электротехники.

Международные стандарты разрабатываются в соответствии с правилами Директив ИСО/МЭК, часть 2.

Основной задачей Технических комитетов является подготовка международных стандартов. Проекты международных стандартов, принятые Техническими комитетами, рассылаются организациям-членам на голосование. Их опубликование в качестве международного стандарта требует одобрения не менее 75 % организаций-членов, принимавших участие в голосовании.

Следует обратить внимание на возможность наличия в настоящем стандарте некоторых элементов, которые могут быть объектом патентного права. ИСО не несет ответственности за идентификацию некоторых или всех таких патентных прав.

ИСО 22882 подготовлен Техническим комитетом ИСО/ТК 110 «Грузовые тележки», Подкомитетом ПК 3 «Самоориентирующиеся колесики и колеса».

САМООРИЕНТИРУЮЩИЕСЯ КОЛЕСИКИ И КОЛЕСА**Требования к самоориентирующимся колесикам для больничных кроватей**

Castors and wheels.
Requirements for castors for hospital beds

Дата введения — 2012—04—01

1 Область применения

Настоящий стандарт устанавливает технические требования, соответствующие размеры и требования к испытаниям шарнирных самоориентирующихся колесиков для больничных кроватей и технических средств реабилитации инвалидов с диаметром колес от 100 мм и более, которые имеют центральное блокирующее устройство. Используемые шарнирные самоориентирующиеся колеса характеризуются целым набором основных размеров.

2 Нормативные ссылки

В настоящем стандарте использованы нормативные ссылки на следующие стандарты. Для датированных ссылок применяют только указанные издания. Для недатированных ссылок применяют самые последние издания (включая любые изменения к стандартам).

ИСО 22877:2004 Самоориентирующиеся колесики и колеса. Словарь, обозначения и многоязычная терминология (ISO 22877, Castors and wheels — Vocabulary, symbols and multilingual terminology)

ИСО 22878:2004 Самоориентирующиеся колесики и колеса. Методы испытаний и испытательное оборудование (ISO 22878:2004, Castors and wheels — Test methods and apparatus)

ИСО 22881:2004 Самоориентирующиеся колесики и колеса. Требования к применению на перемещаемом вручную оборудовании, используемом в общественных учреждениях (ISO 22881, Castors and wheels — Requirements for use on manually propelled equipment for institutional applications)

3 Термины, определения и обозначения

В настоящем стандарте применены термины по ИСО 22877, обозначения — по ИСО 22878, приложение А.

4 Размеры и технические характеристики**4.1 Технические характеристики**

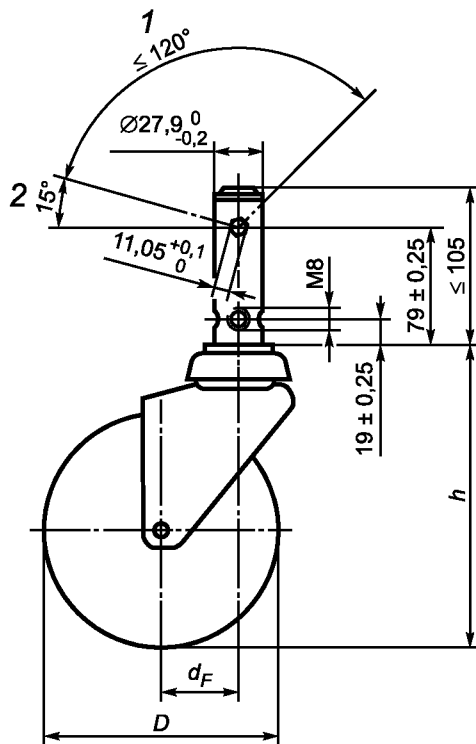
Техническими характеристиками самоориентирующихся колесиков являются:

- диаметр колеса;
- общая высота;
- смещение;
- система фиксации и
- грузоподъемность.

4.2 Размеры

Необходимо использовать размеры, приведенные в таблице 1 и проиллюстрированные на рисунке 1.

По поводу размеров самоориентирующихся колесиков без центрального блокирующего устройства — см. соответствующие таблицы в ИСО 22881.



1 — рабочий угол; 2 — разблокированное положение

Рисунок 1 — Основные размеры при центральной системе блокировки

Таблица 1

Размеры в миллиметрах

Диаметр колеса ^a D	Общая высота ^b h	Смещение ^b d_F
100	150	46
125	175	56
150	200	65
200	250	70
250	300	80

^a Допуск $\pm 1\%$.
^b Максимум.

4.3 Система фиксации

Основными размерами системы фиксации с центральной блокировкой являются:

- длина вилки;
- диаметр вилки;
- расстояние от центра отверстия с резьбой до фланца вилки;
- размер отверстия с резьбой;
- расстояние от центра шестигранника до фланца вилки;
- размер шестигранника и
- рабочий угол шестигранника.

4.4 Грузоподъемность

Грузоподъемность — это максимальная нагрузка, в ньютонах, которую может выдержать колесо или самоориентирующееся колесико и при этом полностью соответствовать предъявляемому к нему критерию соответствия.

5 Требования к испытаниям

5.1 Общие положения

Методы испытаний и оборудование — по ИСО 22878.

5.2 Стандартные условия

5.2.1 Условия окружающей среды

Испытания следует проводить при температуре от 15 °С до 28 °С. Испытуемые образцы до начала испытания следует выдерживать в течение 24 ч при заданной температуре и относительной влажности окружающей среды от 40 % до 70 %.

Испытуемые образцы не следует принудительно охлаждать во время испытания.

5.2.2 Последовательность испытаний

Испытания, где это необходимо, следует проводить в последовательности, указанной в таблице 2.

Т а б л и ц а 2

Ссылка на подраздел настоящего стандарта	Последовательность испытаний	Типы самоориентирующихся колесиков	Процедуры испытаний, приведенные в ИСО 22878, подраздел
5.3	Первоначальный люфт колеса	Все	4.2
5.4	Первоначальный люфт шарнира колеса	Шарнирные самоориентирующиеся колесики с дополнительными приспособлениями или без них	4.3
5.5	Электрическое сопротивление	Самоориентирующиеся колесики антистатические или электропроводные	4.4
5.6	Испытание на износостойкость блокирующего/тормозного устройства	Самоориентирующиеся колесики с центральным блокирующим/тормозным устройством	4.5
5.7	Проверка эффективности тормозного и/или блокирующего устройства колеса	Самоориентирующиеся колесики с центральным блокирующим/тормозным устройством	4.6
5.8	Проверка эффективности тормозного и/или блокирующего устройства шарнира колеса	Самоориентирующиеся колесики с центральным блокирующим/тормозным устройством	4.7
5.9	Статическое испытание	Все	4.9
5.10	Динамическое испытание	Все	4.8
5.11	Проверка эффективности тормозного и/или блокирующего устройства колеса	Самоориентирующиеся колесики с центральным блокирующим/тормозным устройством	4.6
5.12	Проверка эффективности тормозного и/или блокирующего устройства шарнира колеса	Самоориентирующиеся колесики с центральным блокирующим/тормозным устройством	4.7
5.13	Финальный люфт колеса	Все	4.2
5.14	Финальный люфт шарнира колеса	Шарнирные самоориентирующиеся колесики с дополнительными приспособлениями или без них	4.3

5.3 Первоначальный люфт колеса**5.3.1 Цели испытания, оборудование и процедуры испытания**

Цели, оборудование и процедуры испытания — по ИСО 22878, подраздел 4.2.

5.3.2 Критерий соответствия

Измеренный первоначальный люфт колеса не должен превышать значения d_{w1} , приведенного в таблице 3.

Т а б л и ц а 3

Размеры в миллиметрах

Диаметр колеса D	Максимальный первоначальный люфт колеса d_{w1}
100	0,50
125	0,62
150	0,75
200	1,00
250	1,25

5.4 Первоначальный люфт шарнира колеса**5.4.1 Цели испытания, оборудование и процедуры испытания**

Цели, оборудование и процедуры испытания — по ИСО 22878, подраздел 4.3.

5.4.2 Критерий соответствия

Измеренный первоначальный люфт шарнира колеса не должен превышать значения d_{S1} , приведенного в таблице 4.

Т а б л и ц а 4

Обозначение	Значение, мм	Описание
d_{S1}	4	Максимальный первоначальный люфт шарнира колеса

5.5 Проверка электрического сопротивления**5.5.1 Цели испытания, оборудование и процедуры испытания**

Цели, оборудование и процедуры испытания — по ИСО 22878, подраздел 4.4.

5.5.2 Результаты испытания

Результаты испытания должны соответствовать значениям, указанным в таблице 5.

Т а б л и ц а 5

Обозначение	Значение	Описание
F_{max}	Переменное	Грузоподъемность
F_{17}	10 % F_{max}	Испытательная нагрузка
R	Переменное	Электрическое сопротивление

5.5.3 Точность

Точность измерения должна соответствовать значениям, приведенным в таблице 6.

Т а б л и ц а 6

Обозначение	Единица измерения	Точность	
		Допустимые отклонения	Единица измерения
F_{17}	Н	+2 % 0	Н

5.5.4 Критерий соответствия

Сопротивление R испытуемого образца должно быть:

$R < 10^5$ Ом — для электропроводящих самоориентирующихся колесиков или колес и

10^5 Ом $< R < 10^7$ Ом — для антистатических самоориентирующихся колесиков или колес.

5.6 Испытание на износостойкость блокирующего/тормозного устройства**5.6.1 Цели испытания, оборудование и процедуры испытания**

Цели, оборудование и процедуры испытания — по ИСО 22878, подраздел 4.5.

5.6.2 Результаты испытания

Результаты испытания должны соответствовать значениям, указанным в таблице 7.

Т а б л и ц а 7

Обозначение	Значение	Описание
n_E	10000	Число срабатываний системы блокировки
f_E	10 циклов/мин	Частота срабатывания системы блокировки
F_3	800 Н	Испытательная нагрузка

5.6.3 Точность

Точность измерений должна соответствовать значениям, приведенным в таблице 8.

Т а б л и ц а 8

Обозначение	Единица измерения	Точность	
		Допустимые отклонения	Единица измерения
n_E	—	+1 % 0	—
f_E	Циклы/мин	0 – 2	Циклы/мин
F_3	Н	+2 % 0	Н

5.6.4 Критерий соответствия

Не должно наблюдаться никакого износа и/или остаточной деформации, которые могли бы отрицательно повлиять на нормальную работу испытуемого образца.

5.7 Проверка эффективности тормозного и/или блокирующего устройства колеса**5.7.1 Цели испытания, оборудование и процедуры испытания**

Цели, оборудование и процедуры испытания — по ИСО 22878, подраздел 4.6.

5.7.2 Результаты испытания

Результаты испытания должны соответствовать значениям, указанным в таблице 9.

Т а б л и ц а 9

Обозначение	Значение	Описание
F_{max}	Переменное	Грузоподъемность
F_{11}	Равно F_{max}	Испытательная нагрузка
F_{K1}	40 % F_{max}	Горизонтальное тяговое усилие

5.7.3 Точность

Точность измерений должна соответствовать значениям, приведенным в таблице 10.

Т а б л и ц а 10

Обозначение	Единица измерения	Точность	
		Допустимое отклонение	Единица измерения
F_{11}	Н	+2 % 0	Н
F_{K1}	Н	+4 % 0	Н

5.7.4 Критерий соответствия

Колесо не должно проворачиваться вокруг своей оси при повторном приложении силы.

5.8 Проверка эффективности тормозного и/или блокирующего устройства шарнира колеса**5.8.1 Цели испытания, оборудование и процедуры испытания**

Цели, оборудование и процедуры испытания — по ИСО 22878, подраздел 4.7.

5.8.2 Результаты испытания

Результаты испытания должны соответствовать значениям, указанным в таблице 11.

Т а б л и ц а 11

Обозначение	Значение	Описание
F_{\max}	Переменное	Грузоподъемность
F_{11}	Равно F_{\max}	Испытательная нагрузка
F_{K2}	40 % F_{\max}	Горизонтальное тяговое усилие

5.8.3 Точность

Точность измерений должна соответствовать значениям, приведенным в таблице 12.

Т а б л и ц а 12

Обозначение	Единица измерения	Точность	
		Допустимое отклонение	Единица измерения
F_{11}	Н	+2 % 0	Н
F_{K2}	Н	+4 % 0	Н

5.8.4 Критерий соответствия

Шарнир колеса не должен поворачиваться при повторном приложении силы F_{K2} .

5.9 Статическое испытание**5.9.1 Цели испытания, оборудование и процедуры испытания**

Цели, оборудование и процедуры испытания — по ИСО 22878, подраздел 4.9.

5.9.2 Результаты испытания

Результаты испытания должны соответствовать значениям, указанным в таблице 13.

Т а б л и ц а 13

Обозначение	Значение	Описание
F_{\max}	Переменное	Грузоподъемность
y_1	3	Степень загруженности
F_6	$F_{\max} \times y_1$	Испытательная нагрузка
t_{y1}	1 ч	Время приложения нагрузки
t_{y2}	24 ч	Время, прошедшее до осмотра

5.9.3 Точность

Точность измерений должна соответствовать требованиям, приведенным в таблице 14.

Т а б л и ц а 14

Обозначение	Единица измерения	Точность	
		Допустимое отклонение	Единица измерения
F_6	Н	+2 % 0	Н
t_{y1}	ч	+15 0	мин
t_{y2}	ч	± 1	ч

5.9.4 Критерий соответствия

Не должно наблюдаться никакой остаточной деформации испытуемого образца, которая могла бы отрицательно повлиять на его нормальную работу.

5.10 Динамическое испытание**5.10.1 Цели испытания, оборудование и процедуры испытания**

Цели, оборудование и процедуры испытания — по ИСО 22878, подраздел 4.8.

5.10.2 Результаты испытания

Результаты испытания должны соответствовать значениям, указанным в таблице 15.

Т а б л и ц а 15

Обозначение	Значение	Описание
F_{max}	Переменное	Грузоподъемность
v_1	1,1 м/с (4 км/ч)	Средняя скорость движения
v_2	1,1 м/с (4 км/ч)	Скорость преодоления препятствий
h_1	Высота препятствия для колес с: - твердостью покрышки по Шору ≥ 90 : 2,5 % D - твердостью покрышки по Шору < 90 : 5,0 % D	Высота препятствия
d_c	От 1 до 3 м	Расстояние между препятствиями
n	1000	Число препятствий
n_{r1}	30000	Число оборотов колеса
t_{z1}	3 мин	Время движения
t_{z2}	1 мин	Пауза
D	Переменное	Диаметр колеса

Фактический диаметр колеса необходимо измерить до и после проведения испытаний для определения степени износа колеса.

5.10.3 Точность

Точность измерений должна соответствовать значениям, приведенным в таблице 16.

Т а б л и ц а 16

Обозначение	Единица измерения	Точность	
		Допустимое отклонение	Единица измерения
v_1	м/с	+5 % 0	м/с
v_2	м/с	+5% 0	м/с
h_1	мм	0 -5 %	мм
n	—	+1 % 0	—
$n_{r,1}$	—	+1 % 0	—
t_{z1}	мин	± 10	с

5.10.4 Критерий соответствия

Не должно наблюдаться никакой остаточной деформации испытуемого образца, которая могла бы отрицательно повлиять на его нормальную работу. Уменьшение диаметра колеса не должно превышать 2 % его диаметра, измеренного до проведения испытания.

5.11 Проверка эффективности тормозного и/или блокирующего устройства колеса

Повторяют испытание по 5.7.

5.12 Проверка эффективности тормозного и/или блокирующего устройства шарнира колеса

Повторяют испытание по 5.8.

5.13 Финальный люфт колеса**5.13.1 Цели испытания, оборудование и процедуры испытания**

Цели, оборудование и процедуры испытания — по ИСО 22878, подраздел 4.2.

5.13.2 Критерий соответствия

Люфт изношенного колеса не должен превышать значения d_{W2} , приведенного в таблице 17.

Т а б л и ц а 17

Размеры в миллиметрах

Диаметр колеса D	Максимальный люфт изношенного колеса d_{W2}
100	0,50
125	0,62
150/160	0,75
200	1,00
250	1,25

5.14 Финальный люфт шарнира колеса**5.14.1 Цели испытания, оборудование и процедуры испытания**

Цели, оборудование и процедуры испытания — по ИСО 22878, подраздел 4.3.

5.14.2 Критерий соответствия

Люфт шарнира изношенного колеса не должен превышать значения d_{S2} , приведенного в таблице 18.

Т а б л и ц а 18

Обозначение	Значение, мм	Описание
d_{s2}	4	Максимальный люфт шарнира изношенного колеса

6 Подтверждение соответствия

По первому требованию изготовитель обязан предоставить сертификат соответствия самоориентирующихся колесиков требованиям настоящего стандарта.

Тип испытательного устройства должен быть указан в сертификате соответствия.

7 Маркировка

7.1 Маркировка изделия

На все изделия должна быть нанесена устойчивая заметная маркировка с указанием наименования и/или торговой марки изготовителя.

7.2 Маркировка электропроводных или антистатических самоориентирующихся колесиков или колес

На внешнюю поверхность всех изделий должна быть нанесена хорошо заметная маркировка, содержащая следующее:

- для антистатических колес: белую маркировку и, если это возможно и уместно, слово «антистатическое»;
- для случая электропроводных колес: желтую отметину и, если это возможно и уместно, слово «электропроводное».

Приложение ДА
(справочное)Сведения о соответствии ссылочных международных стандартов
национальным стандартам Российской Федерации

Т а б л и ц а ДА.1

Обозначение ссылочного международного стандарта	Степень соответствия	Обозначение и наименование соответствующего национального стандарта
ИСО 22877:2004	—	*
ИСО 22878:2004	—	*
ИСО 22881:2006	—	*
* Соответствующий национальный стандарт отсутствует. До его принятия рекомендуется использовать перевод на русский язык данного международного стандарта. Перевод данного стандарта находится в Федеральном информационном фонде технических регламентов и стандартов.		

Библиография

- [1] ISO 7619 Rubber — Determination of indentation hardness by means of pocket hardness meters
- [2] ISO 22879 Castors and wheels — Requirements for castors for furniture
- [3] ISO 22880 Castors and wheels — Requirements for castors for swivel chairs
- [4] ISO 22883 Castors and wheels — Requirements for applications up to 1,1 m/s (4 km/h)
- [5] ISO 22884 ИСО 22884, Castors and wheels — Requirements for applications over 1,1 m/s (4 km/h) and up to 4,4 m/s (16 km/h)

Ключевые слова: больничные кровати, технические средства реабилитации, самоориентирующиеся колесики, требования, испытания

Редактор *О.А. Стояновская*
Технический редактор *В.Н. Прусакова*
Корректор *Л.Я. Митрофанова*
Компьютерная верстка *И.А. Налейкиной*

Сдано в набор 20.12.2011. Подписано в печать 16.01.2012. Формат 60 × 84 $\frac{1}{8}$. Гарнитура Ариал.
Усл. печ. л. 1,86. Уч.-изд. л. 1,70. Тираж 78 экз. Зак. 38.

ФГУП «СТАНДАРТИНФОРМ», 123995 Москва, Гранатный пер., 4.
www.gostinfo.ru info@gostinfo.ru
Набрано во ФГУП «СТАНДАРТИНФОРМ» на ПЭВМ.
Отпечатано в филиале ФГУП «СТАНДАРТИНФОРМ» — тип. «Московский печатник», 105062 Москва, Лялин пер., 6.