



ОГНЕУПОРЫ

**И ОГНЕУПОРНЫЕ
ИЗДЕЛИЯ**





ГОСУДАРСТВЕННЫЕ СТАНДАРТЫ
СОЮЗА ССР

ОГНЕУПОРЫ
И ОГНЕУПОРНЫЕ
ИЗДЕЛИЯ

Издание официальное

ИЗДАТЕЛЬСТВО СТАНДАРТОВ
Москва — 1975

ОТ ИЗДАТЕЛЬСТВА

Сборник «Огнеупоры и огнеупорные изделия» содержит стандарты, утвержденные до 1 декабря 1974 г.

В стандарты внесены все изменения, принятые до указанного срока. Около номера стандарта, в который внесено изменение, стоит знак *.

Текущая информация о вновь утвержденных и пересмотренных стандартах, а также о принятых к ним изменениях публикуется в выпускаемом ежемесячно «Информационном указателе стандартов».

ИЗДЕЛИЯ ОГНЕУПОРНЫЕ

Метод измерения глубины отбитости углов и ребер

Refractory articles. Method of damage depth
measuring of angles and ribs**ГОСТ****15136—69**Взамен
ОСТ НКТП 5853/140

Постановлением Комитета стандартов, мер и измерительных приборов при Совете Министров СССР от 16/XII 1969 г. № 1362 срок введения установлен

с 1/I 1971 г.

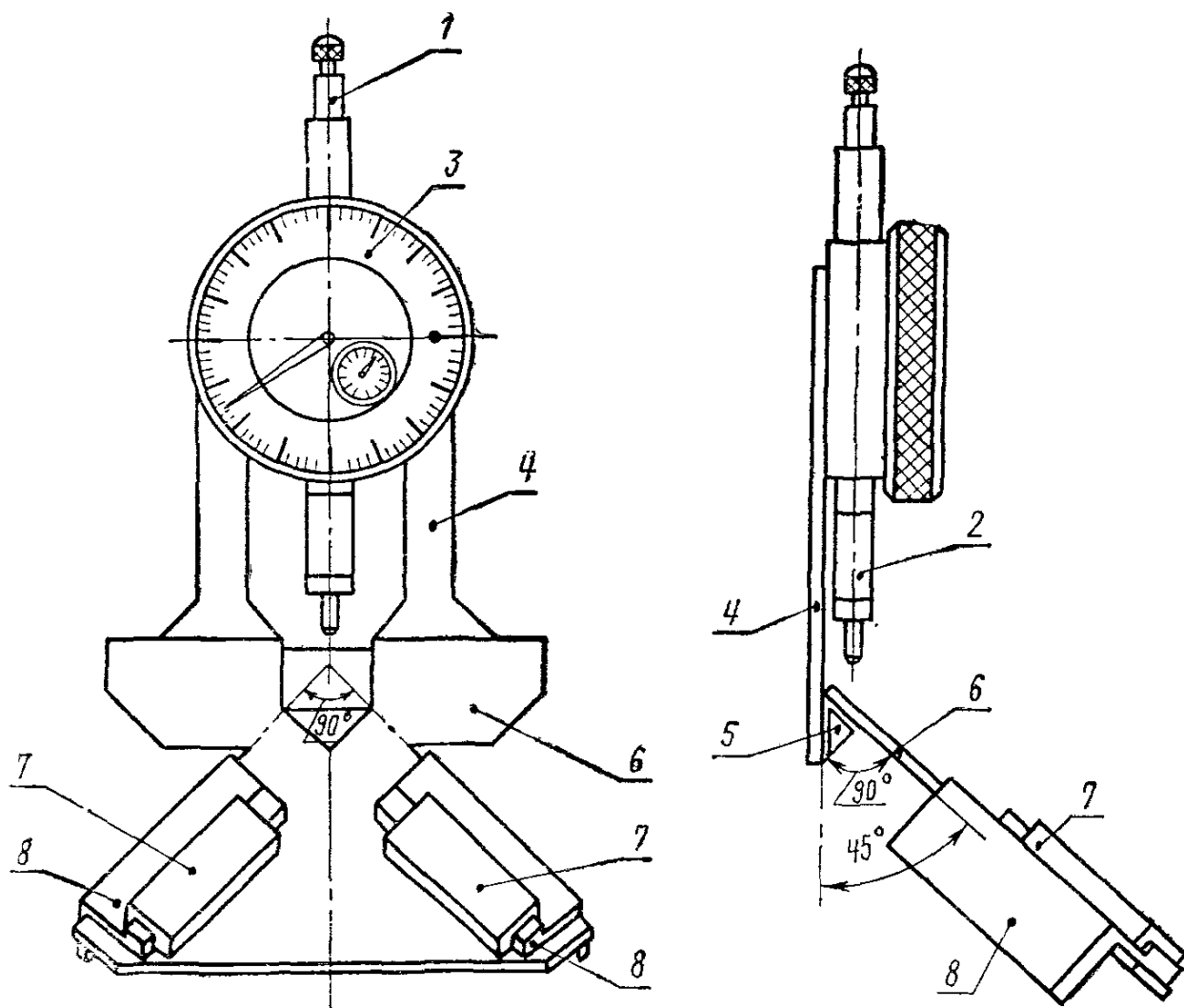
Несоблюдение стандарта преследуется по закону

Настоящий стандарт распространяется на огнеупорные изделия и устанавливает метод измерения специальным прибором глубины отбитости углов и ребер.

Применение метода предусматривается в стандартах и технических условиях, устанавливающих технические требования на огнеупорные изделия.

1. АППАРАТУРА

Прибор для измерения глубины отбитости углов и ребер на изделиях с двугранными и трехгранными углами, а также отбитостей наружных ребер и кромок на изделиях, имеющих форму тел вращения (см. чертеж).



1 — стержень измерителя; 2 — съемный наконечник стержня диаметром 3 или 10 мм; 3 — индикатор часового типа ИЧ10 класса 1 по ГОСТ 577—68; 4 — хомутик; 5 — призма; 6 — пластина; 7 — направляющие; 8 — салазки.

2. ПРОВЕДЕНИЕ ИЗМЕРЕНИЙ

2.1. Перед применением прибора устанавливают правильное положение нулевой точки индикатора. Для этого прибор устанавливают на металлический шаблон любого размера по ГОСТ 3749—65, например, поверочный угольник типа УП-2, нажимают на стержень измерителя и перемещают подвижную шкалу до тех пор, пока стрелка индикатора не окажется против нулевого положения шкалы.

2.2. Для измерения глубины отбитости углов или ребер прибор устанавливают на поврежденное место. При нажатии сверху на стержень измерителя до упора наконечник стержня опустится в углубление, образуемое отбитостью, а стрелка индикатора покажет величину отбитости. Показания индикатора отсчитывают и округляют до целых чисел миллиметра.

2.3. Измерение глубины отбитости углов производят прибором с применением съемного наконечника диаметром 3 мм.

При измерении глубины отбитостей трехгранных углов изделий, имеющих при вершине три прямых плоских угла, прибор плотно прикладывают к трехгранному углу изделия так, чтобы один из прямых плоских углов совпал с поверхностью пластины.

При измерении глубины отбитости углов прямых, клиновых и фасонных изделий, имеющих при вершине трехгранного угла один или два прямых плоских угла и два или один плоский острый угол, прибор плотно прикладывают к трехгранному углу изделия так, чтобы прямой плоский угол совпал с поверхностью пластины.

При измерении глубины отбитости углов изделий, имеющих при вершине один или два тупых плоских угла и два или один прямой плоский угол, прибор плотно прикладывают к трехгранному углу изделия так, чтобы прямой плоский угол совпал с поверхностью пластины, при этом отделяют одну или обе салазки прибора и следят за тем, чтобы боковые грани пластины прибора совпали с ребрами изделия.

2.4. Измерение глубины отбитости ребра производят с применением съемного наконечника диаметром 10 мм.

Прибор устанавливают на поврежденном ребре изделия так, чтобы стержень измерителя находился против наиболее глубокого места повреждения.

При измерении глубины отбитости ребер прямых, клиновых и фасонных изделий, имеющих прямой двугранный угол, отделяют салазки, прибор плотно прикладывают к ребру так, чтобы двугранный угол изделия совпал с двугранным углом, образуемым пластиной и призмой прибора.

При измерении глубины отбитости ребер клиновых и фасонных изделий, имеющих острый двугранный угол, отделяют салазки, прибор плотно прикладывают к ребру так, чтобы поверхность пластины полностью совпала с гранью изделия.

При измерении глубины отбитости ребер клиновых и фасонных изделий, имеющих тупой двугранный угол, прибор плотно прикладывают пластиной к грани изделия до упора к призмам так, чтобы стержень измерителя находился против неповрежденного участка ребра, затем нажимают на стержень измерителя и определяют величину поправки на зазор между изделием и наконечником стержня измерителя.

Прибор перемещают к наиболее глубокому месту отбитости, производят измерение и уменьшают показание индикатора на величину поправки.

2.5. При измерении глубины отбитости кромок изделий, имеющих форму тел вращения, отделяют салазки, прибор плотно прикладывают к кромке изделия так, чтобы пластина была прижата к цилиндрической поверхности и вертикальная ось симметрии пластины совпала с образующей этой цилиндрической поверхности.

2.6. При измерении отбитости глубиной более 10 мм удлиняют съемный наконечник стержня измерителя при помощи насадок диаметром 3 или 10 мм и длиной 10 или 20 мм.

Результаты измерений, превышающие допуски, установленные соответствующими стандартами, должны быть внесены в форму № 2 по ГОСТ 8179—69.

Огнеупоры и огнеупорные изделия

Редактор *С. Г. Вилькина*
Переплет художника *А. М. Поташева*
Технический редактор *В. Н. Малькова*
Корректоры *Г. М. Фролова* и *Т. А. Камнева*

Сдано в набор 29.03.74-

Формат издания 60×90¹/₁₆

Тир. 40 000 (2-й завод 20 001—40 000)

Бумага тип. № 3

42 п. л.

Изд. № 3638/02

Подп. в печ. 27.01.75

36,5 уч.-изд. л.

Цена 1 р. 94 к.

Издательство стандартов. Москва, Д-22, Новопресненский пер., 3

Великолукская городская типография управления издательств, полиграфии и книжной торговли Псковского облисполкома, г. Великие Луки, Половская, 13. Зак. 505