



**ГОСУДАРСТВЕННЫЙ СТАНДАРТ
СОЮЗА ССР**

ЛАМПЫ ЭЛЕКТРИЧЕСКИЕ

ОБЩИЕ ТЕХНИЧЕСКИЕ УСЛОВИЯ

**ГОСТ 19190—84
(СТ СЭВ 3179—81)**

Издание официальное

Цена 15 коп.

**ГОСУДАРСТВЕННЫЙ КОМИТЕТ СССР ПО СТАНДАРТАМ
Москва**

РАЗРАБОТАН Министерством электротехнической промышленности

ИСПОЛНИТЕЛИ

А. А. Прытков, С. М. Вугман, А. С. Федоренко, М. Г. Андреев, Л. М. Макушкин, Г. И. Маринова, Т. И. Байкова, Т. М. Бикбулатова, Л. С. Купцова

ВНЕСЕН Министерством электротехнической промышленности

Начальник Технического управления А. С. Джаноян

УТВЕРЖДЕН И ВВЕДЕН В ДЕЙСТВИЕ Постановлением Государственного комитета СССР по стандартам от 20 июля 1984 г. № 2552

ЛАМПЫ ЭЛЕКТРИЧЕСКИЕ
Общие технические условия

Electric lamps.
General specifications

ОКП 34 6600
34 6700

ГОСТ
19190—84
(СТ СЭВ 3179—81)
Взамен
ГОСТ 19190—73,
ГОСТ 23583—79,
ГОСТ 24169—80 и
ГОСТ 24424—80

Постановлением Государственного комитета СССР по стандартам от 20 июля 1984 г. № 2552 срок действия установлен

с 01.01.87
до 01.01.97

Несоблюдение стандарта преследуется по закону

Настоящий стандарт распространяется на электрические лампы накаливания и разрядные лампы (далее — лампы), предназначенные для общепромышленного и бытового назначения.

Стандарт не распространяется на метрологические лампы и источники высокоинтенсивного оптического излучения.

Термины, применяемые в настоящем стандарте, и их пояснения приведены в справочном приложении 1.

Стандарт полностью соответствует СТ СЭВ 3179—81.

1. КЛАССИФИКАЦИЯ

1.1. Лампы в ОКП классифицируются на лампы накаливания и разрядные лампы.

Более подробная классификация ламп должна соответствовать принятой в ОКП.

Кроме того лампы подразделяются по конструктивно-технологическому признаку: лампы накаливания:

сверхминиатюрные (диаметром до 4 мм, длиной до 10 мм);
миниатюрные (диаметром свыше 4 до 18 мм и длиной свыше 10 до 30 мм; длиной до 50 мм — для галогенных ламп);

малогабаритные (диаметром свыше 18 до 40 мм и длиной свыше 30 до 75 мм; длиной до 200 мм — для галогенных ламп);

среднегабаритные (диаметром свыше 40 до 81 мм и длиной свыше 75 до 175 мм; длиной до 400 мм — для галогенных ламп);

крупногабаритные (диаметром свыше 81 мм и длиной свыше 175 мм; длиной свыше 400 мм — для галогенных ламп);

разрядные лампы:

ртутные низкого давления;

ртутные дуговые высокого давления;

ртутные дуговые сверхвысокого давления;

натриевые низкого давления;

натриевые дуговые высокого давления;

дуговые металлогалогенные;

ксеноновые высокого давления;

ксеноновые сверхвысокого давления;

по функциональному назначению:

характеру светораспределения:

лампы с неориентированным распределением светового потока (потока излучения);

лампы с ориентированным распределением светового потока (потока излучения);

спектру излучения:

лампы, работающие в видимой области спектра;

лампы, работающие в инфракрасной области спектра;

лампы, работающие в ультрафиолетовой области спектра;

по режиму работы:

непрерывному;

циклическому;

с модуляцией светового потока.

2. ОСНОВНЫЕ ПАРАМЕТРЫ И РАЗМЕРЫ

2.1. Основные электрические, световые, цветовые и спектральные параметры и характеристики (далее — параметры и характеристики) ламп должны соответствовать указанным в стандартах или технических условиях (ТУ) на лампы конкретных типов.

Номинальное значение напряжения постоянного и переменного тока ламп должно выбираться в соответствии с ГОСТ 21128—75 и ГОСТ 23366—78 из ряда: 1,2; 1,25; 1,5; 2,0; 2,4; 2,5; 3,0; 3,5; 4; 5; 6; 9; 12; 15; 24; 27; 40; 48; 54; 60; 80; 110; 115; 220; 250; 380 В.

Для ламп, изготовленных для поставки на экспорт, допускается применение других номинальных значений напряжений.

Допускается для ламп, разработанных до 01.01.87 г., применение напряжений из ряда: 1,0; 2,2; 2,3; 3,75; 4,5; 6,3; 6,5; 6,8; 7,0; 7,5; 8,0; 10,0; 10,5; 11,0; 13,0; 13,5; 16; 17; 18; 21; 23; 26; 28; 30; 32; 33; 36; 45; 50; 55; 75; 120; 127; 130; 135; 210; 230; 240 В.

Допускается наряду с номинальным напряжением нормировать расчетное напряжение или диапазон напряжений.

Номинальные значения частоты переменного тока ламп устанавливаются в стандартах или ТУ на лампы конкретных типов в соответствии с ГОСТ 6697—75.

Допускается для разовых заказов по требованию потребителя применение номинального значения напряжения 127 В.

2.2. Электрические параметры ламп накаливания, кроме сверхминиатюрных, должны быть заданы:

напряжением в вольтах и мощностью в ваттах или
напряжением в вольтах и силой тока в амперах, или
силой тока в амперах и мощностью в ваттах.

Для сверхминиатюрных ламп должны быть заданы напряжение в вольтах и сила тока в миллиамперах.

Электрические параметры разрядных ламп должны быть заданы мощностью в ваттах и напряжением на лампе в вольтах. В качестве справочных величин должен быть указан рабочий и пусковой ток лампы в амперах.

2.3. Световые параметры ламп с неориентированным распределением светового потока должны быть заданы либо световым потоком в люменах, либо габаритной или максимальной яркостью в канделах на квадратный метр и установлены в стандартах или ТУ на лампы конкретных типов.

В стандартах или ТУ на лампы конкретных типов при необходимости могут задаваться: цветовая температура в кельвинах, координаты цветности, индекс цветопередачи, красное отношение.

2.4. Световые параметры ламп с ориентированным распределением светового потока (лампы в оболочках из прессованного стекла с зеркализированным отражателем, зеркальные лампы накаливания, рефлекторные люминесцентные лампы и др.) должны быть заданы силой света в канделах. В стандартах или ТУ на лампы конкретных типов в качестве справочных величин должно задаваться пространственное светораспределение.

Допускается по согласованию с потребителем пространственное светораспределение не нормировать.

2.5. Спектральные характеристики ламп при их нормировании задаются одной или несколькими из приведенных характеристик:

рабочим диапазоном длин волн, нм;
спектральным распределением по зонам;
потоком излучения, Вт;
спектральным энергетическим КПД, %.

2.6. Допускается устанавливать в качестве основных параметров (характеристик) параметры (характеристики), не указанные в настоящем стандарте.

2.7. Основные размеры ламп должны быть заданы: габаритными размерами (диаметром, полной длиной);

высотой светового центра (при необходимости);
размерами и формой тела накала или разрядного промежутка, при необходимости, и указаны в стандартах или ТУ на лампы конкретных типов.

2.8. Условное обозначение ламп должно указываться в стандартах или ТУ на лампы конкретных типов.

3. ТЕХНИЧЕСКИЕ ТРЕБОВАНИЯ

3.1. Лампы должны изготавливаться в соответствии с требованиями настоящего стандарта и стандартов или ТУ на лампы конкретных типов по конструкторской и технологической документации, утвержденной в установленном порядке.*

3.2. Требования к конструкции

3.2.1. Общий вид ламп, их габаритные, установочные и присоединительные размеры и допускаемые отклонения должны соответствовать чертежам, приведенным в стандартах или ТУ на лампы конкретных типов. Размеры и расположение тела накала при необходимости указывают в стандартах или ТУ на лампы конкретных типов.

3.2.2. Внешний вид ламп не должен снижать их эксплуатационные свойства. Лампы не должны иметь дефектов, затрудняющих их работу. Лампы должны соответствовать контрольным образцам внешнего вида в случаях, предусмотренных в стандартах или ТУ на лампы конкретных типов.

3.2.3. Масса ламп должна соответствовать установленной в стандартах или ТУ на лампы конкретных типов.

3.2.4. В лампах не должно быть замыкания токовых вводов и держателей между собой и другими частями ламп. Внутри ламп не должно быть посторонних частиц, способных вызвать нарушение работоспособности ламп.

3.2.5. Цоколи должны соответствовать ГОСТ 17100—79. По требованию потребителя допускается применение нестандартизованных цоколей или (и) контактирующих элементов.

3.2.6. Цоколь и колба лампы должны находиться на одной оси.

Допустимая несоосность колбы и цоколя не должна превышать значений, указанных в стандартах или ТУ на лампы конкретных типов.

Требование не распространяется на софитные лампы с фокусирующими цоколями и лампы диаметром менее 18 мм или длиной менее 65 мм.

* Требования пп. 3.2.7; 3.2.13; 3.2.14; 3.2.15 в стандартах или ТУ на лампы конкретных типов устанавливаются в соответствии с обязательным приложением 2.

Допускается данное требование не предъявлять к лампам, у которых в процессе изготовления происходит ориентирование тела накала относительно цоколя.

Угол между осями цоколей G13 и колб ламп не должен превышать 6° . Контактные штырьки обоих цоколей типов G10g, G13 должны быть параллельны друг другу и расположены в одной плоскости.

3.2.7. Максимальное превышение температуры цоколя ламп с цоколями E14, E27, E40, B22 по отношению к нормальной температуре окружающей среды и температура внешней колбы ламп не должны превышать значений, установленных в стандартах или ТУ на лампы конкретных типов.

3.2.8. Токовые вводы ламп должны быть прочно соединены с корпусом и контактной пластиной цоколя таким образом, чтобы не нарушалось защитное покрытие цоколя, а места соединений токовых вводов с корпусом или контактной пластиной цоколя не препятствовали вставлению или ввертыванию ламп в соответствующие калибры или патроны.

3.2.9. Зеркальное (или другое) покрытие, расположенное на рабочей части внутренней поверхности колбы, должно быть сплошным и не должно иметь признаков разрушения и отлипания.

3.2.10. Крепление цоколя к колбе должно быть прочным, не допускающим отделения цоколя от колбы при приложении к нему постепенно возрастающего крутящего момента, указанного в табл. 1.

Таблица 1

Номинальный наружный диаметр корпуса цоколя, мм	Максимальный диаметр колбы лампы, мм	Крутящий момент, Н·м
До 7 включ.	—	0,05
Св. 7 до 11 включ.	—	0,10
» 11 » 16 »	До 20 включ.	1,00
	Св. 20	1,50
» 16 » 35 »	До 50 включ.	2,00
	Св. 50	3,00
» 35	До 90 включ.	3,50*
	Св. 90	5,00

* Для натриевых и металлогалогенных ламп высокого давления типов ДНаТ и ДРИ — 5,0 Н·м.

Примечание. Допускается по согласованию с потребителем для прожекторных и кинопрожекторных ламп накаливания мощностью 3000 Вт и более устанавливать значения крутящего момента после испытаний на продолжительность горения в стандартах или ТУ на лампы конкретных типов.

Для ламп с цоколем G10g крутящий момент должен быть не менее 0,20 Н·м, для ламп с цоколем G5—0,98 Н·м, для ламп с цоколем G13—1,2 Н·м.

Допускаются в зависимости от конструктивных особенностей ламп другие виды усилий, прикладываемых к цоколям (или вводам), значения которых и методы испытаний указываются в стандартах или ТУ на лампы конкретных типов.

3.2.11. Лампы накаливания со штифтовыми двухконтактными цоколями с одним телом накала должны иметь электрическое сопротивление изоляции цоколя между токоведущими частями и изолированными от них металлическими частями не менее 50 МОм в нормальных климатических условиях для ламп на напряжение свыше 42 В или в условиях повышенной влажности воздуха не менее:

0,05 МОм — для ламп на напряжение до 24 В включ;

1 МОм — для ламп на напряжение свыше 24 до 42 В включ;

2 МОм — для ламп на напряжение свыше 42 В.

Значения сопротивления изоляции цоколей ламп на напряжение 42 В и менее в нормальных климатических условиях устанавливают при необходимости в стандартах или ТУ на лампы конкретных типов.

Для разрядных ламп с цоколями E27, E40, G13 сопротивление изоляции цоколей в условиях повышенной влажности должно быть не менее 2 МОм или в нормальных климатических условиях — не менее значений, указанных в стандартах или ТУ на лампы конкретных типов.

3.2.12. Лампы накаливания со штифтовыми двухконтактными цоколями с одним телом накала на напряжение свыше 42 В и разрядные лампы с цоколем G13 должны выдерживать в нормальных климатических условиях без пробоя и перекрытия испытательное напряжение 1500 В переменного тока частоты 50 Гц, приложенное между токоведущими и другими изолированными частями цоколя.

Значения испытательного напряжения для ламп на напряжение 42 В и менее в нормальных климатических условиях и значения испытательного напряжения в условиях повышенной влажности устанавливают при необходимости в стандартах или ТУ на лампы конкретных типов.

Для разрядных ламп, работающих в схемах с высоковольтными импульсными зажигающими устройствами, требования к электрической прочности изоляции и метод проверки устанавливают в стандартах или ТУ на лампы конкретных типов.

3.2.13. Лампы должны изготавливаться таким образом, чтобы при вставлении их в соответствующий стандартный патрон между контактами цоколя и патрона образовался надежный электрический контакт.

3.2.14. Для обеспечения защиты от соприкосновения ламп с резьбовыми цоколями E14, E27 и E40 по ГОСТ 17100—79 на напряжение свыше 42 В лампы должны изготавливаться таким образом, чтобы при ввертывании ламп в соответствующие патроны и при их

включении исключалась возможность прикосновения к деталям ламп, находящимся под напряжением.

3.2.15. Лампы должны выдерживать без повреждений кратковременное включение в течение 10 с на напряжение, равное 105, 110 или 115 % номинального или расчетного напряжения, если иное не оговорено в стандартах или ТУ на лампы конкретных типов.

Конкретная величина напряжения устанавливается в стандартах или ТУ на лампы конкретных типов.

3.2.16. Напряжение зажигания разрядных ламп, в том числе со специальными зажигающими устройствами в нормальных климатических условиях или при пониженной и повышенной температурах устанавливается в стандартах или ТУ на лампы конкретных типов.

Время зажигания, повторного зажигания разрядных ламп устанавливается в стандартах или ТУ на лампы конкретных типов.

Время выхода на предельные характеристики (время разгорания) разрядных ламп должно быть указано в стандартах или ТУ на лампы конкретных типов.

3.2.17. Разрядные лампы должны работать стабильно при снижении напряжения сети до 90 % номинального.

3.2.18. Лампы накаливания общего назначения, лампы в декоративной колбе и зеркальные лампы, предназначенные для общего освещения, должны иметь плавкий предохранитель, являющийся составной частью токового ввода.

При токовых перегрузках плавкий предохранитель должен предотвратить нарушение целостности колбы лампы.

3.2.19. Конструкция ламп должна обеспечивать их работоспособность в любом положении, если в стандартах или ТУ на лампы конкретных типов не указано рабочее положение лампы.

3.3. Требования к электрическим, световым, цветовым, спектральным параметрам и характеристикам и режимам эксплуатации

3.3.1. Электрические, световые, цветовые и спектральные параметры и характеристики ламп должны соответствовать нормам, установленным в стандартах или ТУ на лампы конкретных типов.

Параметры и характеристики ламп задают номинальным и (или) предельным значениями, которые должны соответствовать указанным в стандартах или ТУ на лампы конкретных типов.

Состав параметров и характеристик должен соответствовать приведенному в разд. 2 и задаваться в стандартах или ТУ на лампы конкретных типов.

3.3.2. Начальную мощность ламп накаливания устанавливают не более: 104 % номинальной мощности плюс 0,5 Вт для ламп мощностью от 15 до 1000 Вт включ; 108 % номинальной мощности для ламп мощностью от 5 до 15 Вт включ; 115 % номинальной мощности для ламп мощностью меньше 5 Вт.

По согласованию изготовителя с потребителем допускается устанавливать иные значения начальной мощности, кроме ламп общего назначения.

Начальные значения мощности разрядных ламп устанавливают в стандартах или ТУ на лампы конкретных типов.

Нижнее значение мощности (силы тока) и верхнее значение светового потока (силы света, габаритной яркости и т. д.) не ограничиваются, если иное не оговорено в стандартах или ТУ на лампы конкретных типов.

3.3.3. Световой поток каждой лампы, измеренный после 75 % средней продолжительности горения для ламп накаливания, и после минимальной продолжительности горения: для ламп накаливания, у которых нормируется только минимальная продолжительность горения, и для разрядных ламп должен быть не менее указанного в стандартах или ТУ на лампы конкретных типов.

По требованию потребителя нормируют световой поток после продолжительности горения, указанной в стандартах или ТУ на лампы конкретных типов.

Значения других параметров и характеристик ламп в течение продолжительности горения устанавливают в стандартах или ТУ на лампы конкретных типов.

Параметры и характеристики ламп в процессе и после воздействия специальных факторов (п. 3.4.2) должны соответствовать нормам, установленным в стандартах или ТУ на лампы конкретных типов.

Допускается в процессе и непосредственно после воздействия специальных факторов временное отклонение значений параметров от норм, установленных в стандартах или ТУ на лампы конкретных типов, а также временная потеря работоспособности.

Характеристики факторов, вызывающих отклонения или потерю работоспособности, изменяющиеся параметры, величина и допустимое время отклонения их значений (или допустимое время потери работоспособности) должны указываться в стандартах или ТУ на лампы конкретных типов.

3.3.4. Напряжение на лампе и напряжение зажигания разрядных ламп высокого давления после средней продолжительности горения указывают при необходимости в стандартах или ТУ на лампы конкретных типов.

3.3.5. Значения параметров при эксплуатации ламп в режимах, отличающихся от номинальных, должны соответствовать нормам, указанным в стандартах или ТУ на лампы конкретных типов.

3.4. Требования по стойкости к внешним воздействиям факторам

3.4.1. Лампы должны сохранять параметры, характеристики и внешний вид в пределах норм, установленных в стандартах или ТУ на лампы конкретных типов, в процессе и (или) после воздействия

на них механических и климатических факторов, указанных в стандартах или ТУ на лампы конкретных типов.

Виды и значения механических факторов или группы условий эксплуатации должны соответствовать указанным в стандартах или ТУ на лампы конкретных типов или ГОСТ 17516—72.

Виды и значения климатических факторов (климатическое исполнение, категория размещения) должны соответствовать ГОСТ 15150—69 (ГОСТ 15543—70).

Климатическое исполнение и категория размещения ламп должны быть указаны в стандартах или ТУ на лампы конкретных типов.

3.4.2. Специальные факторы при их нормировании должны выбираться в соответствии с ГОСТ 21964—76.

3.5. Требования к надежности

3.5.1. Продолжительность горения ламп должна быть выражена:

средней продолжительностью горения в часах;

минимальной продолжительностью горения в часах.

Минимальная продолжительность горения должна составлять:

70 % средней продолжительности горения для ламп накаливания;

30 % — для разрядных ламп высокого давления типов ДРЛ, ДРТ;

40 % — для остальных разрядных ламп.

Допускается по согласованию с потребителем в стандартах или ТУ на лампы конкретных типов нормировать лишь минимальную продолжительность горения.

3.6. Дифференцированные значения показателей качества для соответствующих категорий качества устанавливаются в стандартах или ТУ на лампы конкретных типов.

3.7. Показатель экономного использования энергии устанавливается в стандартах или ТУ для ламп, у которых в качестве основных параметров нормируются световой поток и мощность. В качестве показателя экономного использования энергии нормируют световую отдачу.

3.8. Показатель удельной материалоемкости указывают в техническом задании и карте технического уровня и качества продукции.

4. ТРЕБОВАНИЯ БЕЗОПАСНОСТИ

4.1. Требования безопасности должны соответствовать разд. 2 ГОСТ 12.2.007.13—75.

5. ПРАВИЛА ПРИЕМКИ

5.1. Для проверки соответствия ламп требованиям настоящего стандарта, стандартов или ТУ на лампы конкретных типов устанавливают приемо-сдаточные, периодические и типовые испытания.

5.2. Приемосдаточные испытания

5.2.1. Приемосдаточным испытаниям должна быть подвергнута каждая партия ламп. При этом за партию должны быть приняты лампы одного типа, предъявленные одновременно к приемке.

Объем партии устанавливают в стандартах или ТУ на лампы конкретных типов.

Для испытаний лампы должны отбираться в течение всего времени изготовления партии через равные промежутки времени.

5.2.2. Состав приемо-сдаточных испытаний в зависимости от требований, предъявляемых к лампам, устанавливают в стандартах или ТУ на лампы конкретных типов в соответствии с табл. 2.

Таблица 2

Группа испытаний	Наименование испытаний и проверок	Номер пункта	
		требований	методов контроля
С-1	Проверка внешнего вида	3.2.2	6.2.2
	Проверка правильности нанесения и отчетливости и прочности маркировки	7.1	6.6.2
	Проверка качества зеркального (или другого) покрытия внутренней поверхности лампы	3.2.9	6.2.9
	Проверка общего вида, измерение габаритных, установочных и присоединительных размеров	3.2.1	6.2.1
С-2	Контроль отсутствия замыкания, обрывов и проверка отсутствия посторонних частиц, приводящих к нарушению работоспособности лампы	3.2.4	6.2.4, 6.2.5
	Измерение размеров и контроль расположения тела накала	3.2.1	6.2.1
	Контроль крепления токовых вводов	3.2.8	6.2.8
	Контроль соосности цоколя и колбы	3.2.6	6.2.6
С-3	Испытание стойкости лампы к повышенному напряжению	3.2.15	6.2.15
	Измерение напряжения зажигания	3.2.16	6.2.16
	Измерение электрических параметров	3.3.1, 3.3.2	6.3.1
	Измерение световых, цветовых и спектральных параметров, характеристик	3.3.1	6.3.1, 6.3.2

Продолжение табл. 2

Группа испытаний	Наименование испытаний и проверок	Номер пункта	
		требований	методов контроля
С-4	Контроль прочности крепления цоколя к колбе до испытаний на продолжительность горения	3.2.10	6.2.10
	Контроль способности ламп выдерживать токовые перегрузки*	3.2.18	6.2.20
С-5	Проверка правильности упаковки и транспортной маркировки	7.1	6.6.1

* Приемка проводится при приемочном числе, равном нулю.

Примечание. Допускается проведение испытаний при меньшем числе групп испытаний.

5.2.3. Для проверки качества ламп устанавливают следующие виды контроля:

сплошной контроль;

выборочный контроль по альтернативному признаку.

В случае выборочного контроля планы контроля устанавливают в стандартах или ТУ на лампы конкретных типов по ГОСТ 18242—72, при этом:

уровень контроля по группе С-1 — II, I, S-4;

по группам С-2, С-3, С-4 — I, S-4, S-3, S-2; в зависимости от назначения ламп, объемов партий, сложности испытаний;

по группе С-5 — устанавливается в стандартах или ТУ на лампы конкретных типов;

тип плана контроля — одноступенчатый или двухступенчатый; приемочный уровень дефектности от 1,00 до 10,00 %.

5.2.4. Результаты приемо-сдаточных испытаний считаются удовлетворительными, если приемочный уровень дефектности не превышает установленного в стандартах или ТУ на лампы конкретных типов.

При получении неудовлетворительных результатов испытаний повторные испытания проводят в полном объеме приемо-сдаточных испытаний. При этом в случае выборочного контроля испытания проводят по тем же планам контроля.

Допускается проводить испытания только по тем требованиям, по которым получены неудовлетворительные результаты.

5.2.5. Для ламп мощностью 10 кВт и более, ламп, изготавливаемых в объемах до 100 шт. или единичными партиями, а также ламп, требующих высокой стоимости испытаний, объем партии и

планы контроля устанавливаются по согласованию с потребителем в стандартах или ТУ на лампы конкретных типов.

5.3. Периодические испытания

5.3.1. Периодические испытания должны проводиться на лампах, выдержавших приемо-сдаточные испытания.

Испытаниям должны подвергаться отобранные равномерно в течение контролируемого периода лампы разных дней и смен выработки.

Допускается в технически обоснованных случаях отбирать выборку из ламп одной партии.

Состав периодических испытаний в зависимости от требований, предъявляемых к лампам, устанавливаются в стандартах или ТУ на лампы конкретных типов в соответствии с табл. 3.

Результаты периодических испытаний считают положительными, если количество дефектных ламп не превышает указанного в стандартах или ТУ на лампы конкретных типов.

Таблица 3

Группа испытаний	Наименование испытаний и проверок	Номер пункта	
		требований	методов контроля
П-1	Испытание на минимальную продолжительность горения Испытание на среднюю продолжительность горения	3.5.1	6.5
	Измерение световых и электрических параметров	3.3.3	6.3.1
	Измерение напряжения на лампе и напряжения зажигания разрядных ламп высокого давления	3.3.4	6.3.1, 6.2.16
	Контроль прочности крепления цоколя к колбе	3.2.10	6.2.10
	Контроль способности ламп выдерживать токовые перегрузки	3.2.18	6.2.20
П-2	Измерение световых, цветовых и спектральных параметров, характеристик, не проверяемых в составе приемо-сдаточных испытаний	3.3.1, 3.3.2	6.3.1, 6.3.2
	Контроль выхода ламп на предельные характеристики	3.2.16	6.2.18
	Контроль времени повторного зажигания	3.2.16	6.2.17

Продолжение табл. 3

Группа испытаний	Наименование испытаний и проверок	Номер пункта	
		требований	методов контроля
П-2	Контроль стабильности работы	3.2.17	6.2.19
П-3	Испытание на ударную прочность Испытание на ударную устойчивость Испытание на воздействие одиночных ударов	3.4.1	6.4.1
П-4	Испытание на виброустойчивость Испытание на вибропрочность (кратковременное)	3.4.1	6.4.1
	Испытание на динамическую долговечность*		6.4.2
П-5	Испытание на воздействие повышенной рабочей температуры среды Испытание на воздействие пониженной рабочей температуры среды Испытание на воздействие изменения температуры среды Испытание на воздействие атмосферного давления (повышенного, пониженного)	3.4.1	6.4.1
П-6	Испытание на воздействие повышенной влажности воздуха (длительное или ускоренное)	3.4.1	6.4.1
	Измерение электрического сопротивления изоляции цоколя	3.2.11	6.2.11
	Измерение электрической прочности изоляции цоколя	3.2.12	6.2.12
	Контроль надежности электрического контакта между цоколем и патроном	3.2.13	6.2.13
	Контроль защиты ламп от случайного прикосновения к токоведущей части цоколя	3.2.14	6.2.14
П-7	Измерение массы ламп	3.2.3	6.2.3
	Испытание ламп на прочность при транспортировании	7.1	6.7.1

* Для ламп, к которым в качестве механических факторов предъявляются требования по динамической долговечности.

Примечание. Допускается по согласованию с потребителем изменять число групп испытаний.

Испытания ламп проводятся:

по группе П-1:

один раз в квартал при средней продолжительности горения ламп до 1000 ч включ.;

один раз в 6 мес при средней продолжительности горения ламп свыше 1000 до 3000 ч включ.;

один раз в полтора года при средней продолжительности горения свыше 3000 до 10000 ч включ.;

один раз в два года при средней продолжительности горения свыше 10000 ч;

по группе П-2 один раз в квартал;

по группам П-3 — П-6 — один раз в 2 года;

по группе П-7 — один раз в 3—5 лет.

Допускается проводить испытания ламп на прочность при транспортировании по принципу представительности от конкретной группы ламп.

Допускается по согласованию с потребителем иная периодичность испытаний, которая должна быть указана в стандартах или ТУ на лампы конкретных типов.

5.3.2. Планы контроля устанавливаются в стандартах или ТУ на лампы конкретных типов.

Вид контроля — одноступенчатый или двухступенчатый. При продолжительности горения ламп более 500 ч применение двухступенчатого контроля для испытаний по группе П-1 не допускается.

5.3.3. При получении неудовлетворительных результатов испытаний изготовитель анализирует характер отказов, определяет причины, вызвавшие их появление, и принимает меры для их устранения.

По результатам анализа принимается решение о проведении повторных испытаний и о возможности приемки и отгрузки ламп.

Повторные испытания проводят на лампах, изготовленных после внедрения мероприятий, направленных на устранение выявленных недостатков.

План контроля и порядок проведения повторных испытаний те же, что и при первичных испытаниях.

До получения результатов повторных испытаний допускается производить приемку и поставку ламп, изготовленных после проведения соответствующих мероприятий.

5.3.4. При получении неудовлетворительных результатов повторных испытаний приемку и отгрузку ламп останавливают до приведения характеристик ламп в соответствие с требованиями настоящего стандарта и стандартов или ТУ на лампы конкретных типов и получения положительных результатов испытаний.

Допускается проведение повторных испытаний по тем видам испытаний, по которым были получены неудовлетворительные результаты.

Если при анализе дефектов, выявленных при первичных испытаниях, будет установлено, что характер дефектов не связан с технологией изготовления ламп, а является результатом нарушения режима испытаний, то результаты испытаний считаются недействительными.

Протоколы периодических испытаний ламп должны быть предъявлены потребителю по его требованию.

5.4. Типовые испытания

Типовые испытания проводят для оценки целесообразности и (или) эффективности изменений, вносимых в процессе производства ламп в конструкцию, технологию или применяемые материалы и полуфабрикаты и для проверки соответствия ламп, изготовленных с изменениями, требованиям стандартов или ТУ на лампы конкретных типов.

Программа типовых испытаний приведена в табл. 2 и 3, в программу испытаний также входит измерение превышения температуры цоколя и температуры колбы (пп. 3.2.7, 6.2.7).

Объем испытаний должен определяться изготовителем по согласованию с разработчиком ламп в зависимости от степени возможного влияния предлагаемых изменений на качество выпускаемых ламп.

Протоколы типовых испытаний должны быть предъявлены потребителю по его требованию.

5.5. При оценке результатов испытаний не должны учитываться лампы, вышедшие из строя по случайным причинам (механические повреждения, не связанные непосредственно с испытаниями, включение на несоответствующее напряжение и т. д.), но не более 15 % объема выборки.

5.6. При входном контроле ламп потребитель должен применять планы контроля и методы испытаний, указанные в настоящем стандарте и стандартах или ТУ на лампы конкретных типов.

За партию принимают лампы одного типа, полученные потребителем по одному документу о качестве.

При сплошном контроле у потребителя приемочный уровень дефектности не должен превышать указанного в стандартах или ТУ на лампы конкретных типов.

6. МЕТОДЫ КОНТРОЛЯ

6.1. Общие положения

6.1.1. Контроль ламп проводят в нормальных климатических условиях по ГОСТ 20.57.406—81, если другие условия не указаны при изложении конкретных методов контроля.

6.2. Контроль на соответствие требованиям к конструкции

6.2.1. Общий вид, габаритные, установочные и присоединительные размеры ламп (п. 3.2.1) проверяют сравнением с чертежом, приведенным в стандартах или ТУ на лампы конкретных типов, и измерением размеров любыми средствами, обеспечивающими требуемую точность, установленную в стандартах или ТУ на лампы конкретных типов.

Расположение тела накала (п. 3.2.1) контролируют при помощи проекционного прибора, дающего увеличенное изображение проекций тела накала на измерительный экран или два взаимно перпендикулярных экрана (плоскости), на которых в соответствующем масштабе нанесены прямоугольники, определяющие допустимое расположение тела накала.

Измерение высоты светового центра может производиться при помощи приборов, схемы которых приведены в справочном приложении 3.

6.2.2. Внешний вид ламп (п. 3.2.2) проверяют визуально и сравнением с образцами внешнего вида при их наличии.

6.2.3. Массу ламп (п. 3.2.3) измеряют взвешиванием на весах, обеспечивающих точность, установленную в стандартах или ТУ на лампы конкретных типов.

6.2.4. Отсутствие посторонних частиц (п. 3.2.4) проверяют внешним осмотром или включением на номинальное (расчетное) напряжение или пониженное напряжение, значение которого указано в стандартах или ТУ на лампы конкретных типов.

6.2.5. Отсутствие обрывов в токоведущих цепях и замыкания токовых вводов и держателей между собой, а также работоспособность ламп (п. 3.2.4) контролируют визуально и включением ламп на номинальное (расчетное) напряжение.

6.2.6. Соосность колбы и цоколя (п. 3.2.6) контролируют при помощи приспособления, указанного на черт. 1, следующим образом: определяется половина разности между наибольшим и наименьшим отклонениями по окружности (наибольшего диаметра колбы), измеренными индикатором часового типа.

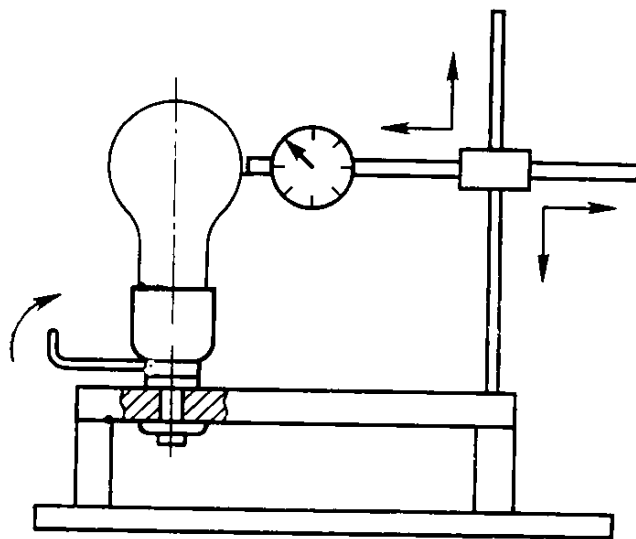
У ламп с цилиндрическими колбами величина отклонения от соосности должна определяться в наиболее удаленной от цоколя цилиндрической части.

Допускается применение других равноценных методов контроля.

Смещение осей колбы и цоколей типов G13 контролируется калибром или измерительным инструментом, обеспечивающим погрешность измерения не более 1°.

Параллельность контактных штырьков и их расположение в одной плоскости для ламп с цоколями G13 и G10g контролируют при

помощи калибров с пазами для штырьков: шириной $(3,15 \pm 0,10)$ мм для цоколей типов G13 и шириной $(4,0 \pm 0,1)$ мм для цоколей G10g.



Черт. 1

6.2.7. Превышение температуры на цоколе (п. 3.2.7) контролируют в стандартном испытательном пространстве, представляющем собой металлический шкаф. Три боковые стенки и крышка должны быть двойными с зазором между стенками около 150 мм, основание шкафа должно быть монолитным. Стенки изготавливаются из перфорированного, например, цинкового или оцинкованного листа с матовой поверхностью. Максимальный диаметр отверстий — 2 мм, а площадь отверстий составляет около 40 % площади стенок.

Размеры шкафа должны быть такими, чтобы температура в нем при измерениях не превышала 40°C .

Минимальные размеры шкафа $0,5 \times 0,5 \times 0,5$ м.

Внутри шкафа должен помещаться термометр, экранированный от прямого излучения. Термометр устанавливается на одном уровне с испытываемой лампой в середине между лампой и стенкой.

Измерение превышения температуры цоколя производят при номинальном напряжении лампы в установившемся тепловом режиме. Установившимся тепловым режимом считается такой режим, при котором температура изменяется не более чем на 1°C в течение 30 мин.

Требования к превышению температуры устанавливаются при температуре окружающей среды 25°C .

Если температура внутри шкафа отличается от 25°C , то измеренная величина превышения температуры Δt_m должна быть приведена к 25°C

$$\Delta t_{25} = \Delta t_m + \frac{1}{3} (t_{\text{окр}} - 25) \sqrt{\frac{\Delta t_m}{100}},$$

где Δt_{25} — превышение температуры, приведенное к температуре 25 °С;

$t_{\text{окр}}$ — температура окружающей среды.

Формула справедлива при $15\text{ °С} \leq t_{\text{окр}} \leq 40\text{ °С}$.

Превышение температуры цоколя лампы должно определяться как превышение температуры поверхности стандартного испытательного патрона, в котором помещается цоколь.

Испытательный патрон рекомендуется изготавливать из никелевой ленты толщиной 0,5 мм по ГОСТ 2170—73.

Измерение температуры на цоколе проводится хромель-алюмелевым термопреобразователем по ГОСТ 6616—74 диаметром 0,2—0,3 мм.

Рабочий конец термопреобразователя должен прикрепляться к испытательному патрону минимальным количеством припоя в точке, диаметрально противоположной щели испытательного патрона на расстоянии 1—2 мм от кромки дна. Затем два провода термопреобразователя располагаются параллельно кромке патрона и на расстоянии не менее 20 мм прикрепляются небольшим количеством цемента (одна весовая часть силиката натрия и две части порошкообразного талька).

Испытательный патрон насаживается на цоколь лампы и фиксируется с помощью пружин. Пружина изготавливается из стальной проволоки диаметром 0,8 мм с числом витков 1,5.

Размеры испытательных патронов (E14/20, E14/25×17, E27, E40 и B22) приведены на черт. 2—4.

Положение испытательного патрона относительно цоколя должно соответствовать указанному на черт. 2—4.

Лампа с испытательным патроном подвешивается внутри шкафа.

Лампу с резьбовым цоколем подвешивают на медном проводе диаметром 1 мм и длиной 110 мм, припаянном к центральному контакту цоколя. Для соединения с нулевым проводом сети прикрепляется гибкий многожильный медный провод с сечением 0,75 мм² по ГОСТ 22483—77.

Лампу со штифтовым цоколем типа B22 подвешивают на двух медных проводах, припаянных к контактам цоколя. Испытательный патрон снабжен гибким многожильным проводом длиной 110 мм, который не применяется для электрического соединения лампы, а свободно висит в воздухе. Этот провод служит для обеспечения тепловых условий, аналогичных для патронов с резьбовыми цоколями.

Для измерения термоэдс используют компенсационный самопишущий прибор класса точности не ниже 0,5.

Для измерения температуры допускается также применение термисторов.

Метод измерения температуры на колбе устанавливают в стандартах или ТУ на лампы конкретных типов.

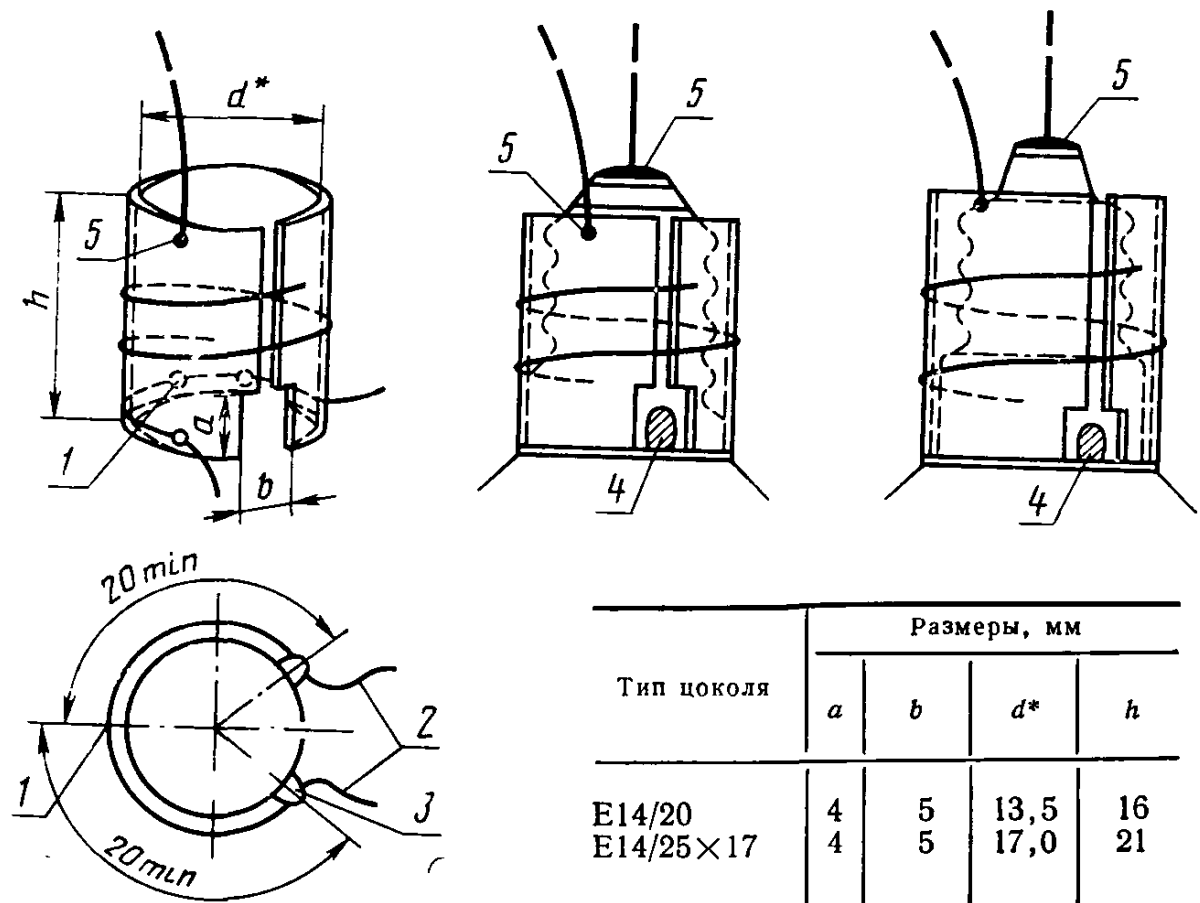
Для разрядных ламп допускается измерение температуры на цоколе и колбе проводить хромель-алюмелевым термопреобразователем по ГОСТ 6616—74 и компенсационным самопишущим прибором класса точности не ниже 0,5.

Термопреобразователи должны быть установлены надежным способом: на цоколе — в верхней части на расстоянии не более 2 мм от края, а на колбе — на уровне светового центра.

6.2.8. Соединения токовых вводов (п. 3.2.8) с цоколем контролируют визуально и путем ввертывания или вставления ламп в соответствующие калибры или патроны.

6.2.9. Проверку качества зеркального (или другого) покрытия (п. 3.2.9) проверяют внешним осмотром или сравнением с образцами внешнего вида. Лампы считают выдержавшими испытания, если они соответствуют требованиям стандартов или ТУ на лампы конкретных типов.

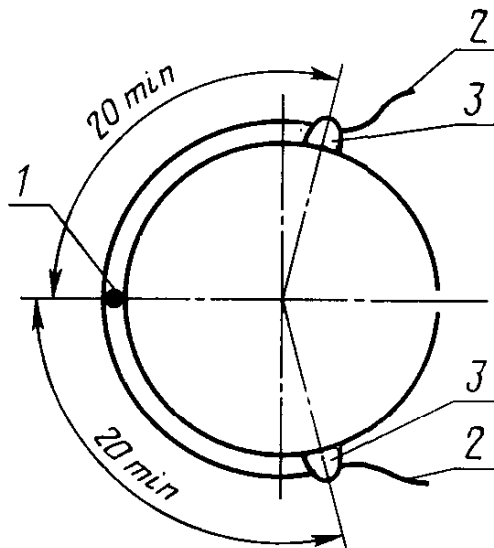
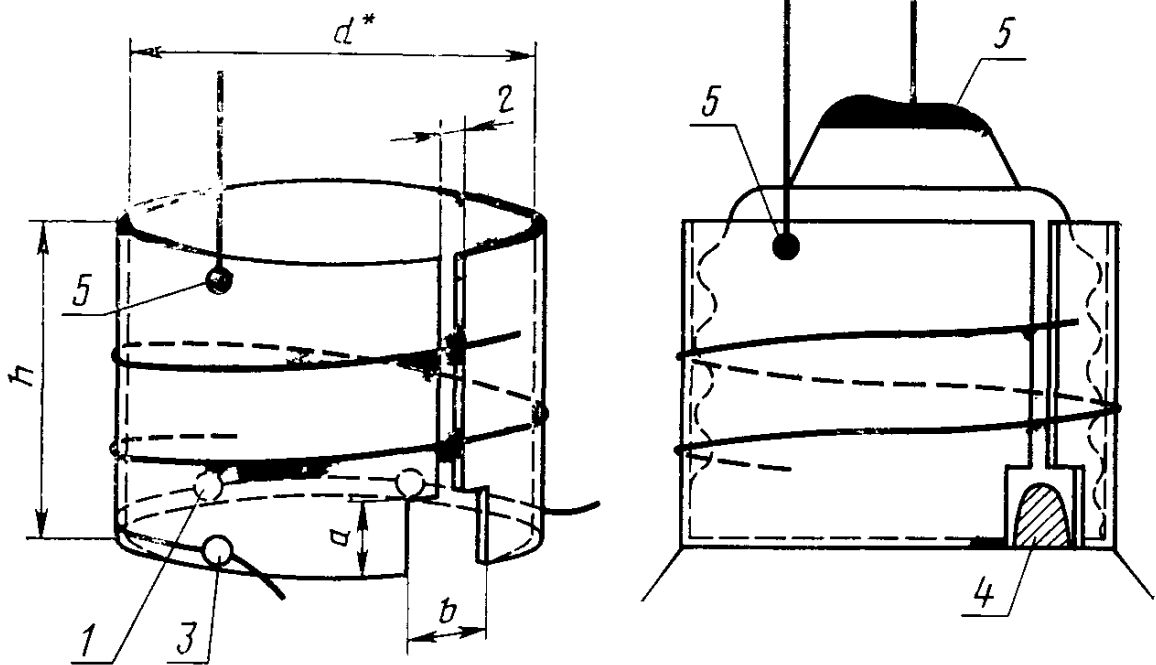
Испытательный патрон для цоколей E14/20 и E14/25×17



1—рабочий конец термопреобразователя; 2—термопреобразователь; 3—цемент;
4—припой цоколя; 5—пайка проводов; d*—внутренний диаметр

Черт. 2

Испытательный патрон для цоколей E27 и E40

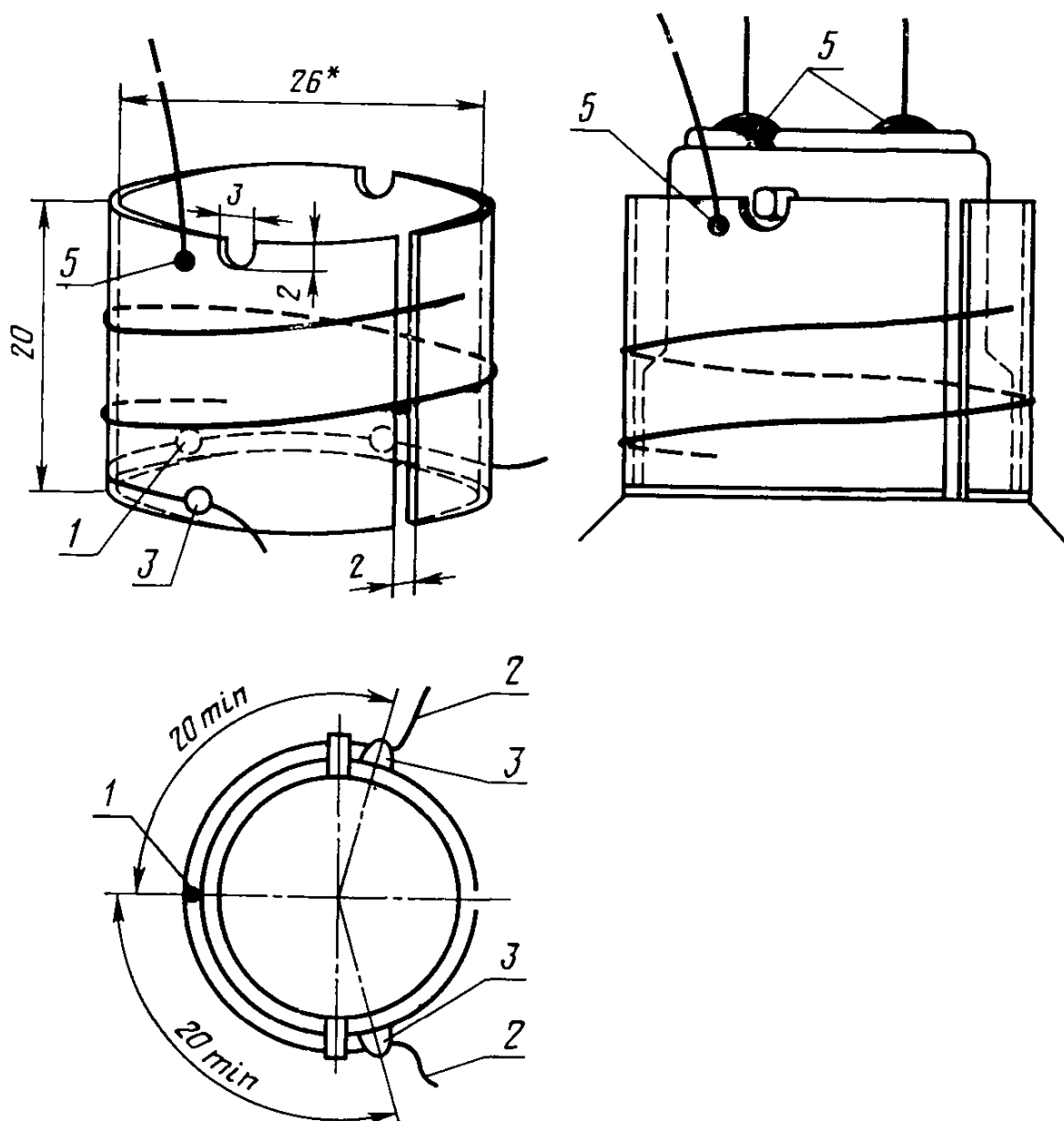


Тип цоколя	Размеры, мм			
	a	b	d*	h
E27	5	6	26	20
E40	8	10	39	35

1, 2, 3, 4, 5, d* — в соответствии с черт. 2

Черт. 3

Испытательный патрон для цоколей В22



1, 2, 3, 5, 26* — в соответствии с черт. 2

Черт. 4

6.2.10. Прочность крепления цоколей к колбе лампы (п. 3.2.10) испытывают при помощи испытательной установки, обеспечивающей плавно нарастающий крутящий момент от нуля до значения, указанного в п. 3.2.10 для конкретного типа цоколя. Установка должна быть снабжена специальным патроном, обеспечивающим соосность цоколя лампы с поворотным устройством.

Поворот цоколя типа G10g вокруг его оси не должен превышать $\pm 15^\circ$ при приложении крутящего момента.

Схема прибора приведена в рекомендуемом приложении 4.

Лампы, у которых во время испытаний произошло разрушение стекла колбы, не учитываются и должны быть заменены.

6.2.11. Измерение электрического сопротивления изоляции (п. 3.2.11) проводят в нормальных климатических условиях или после испытания лампы на воздействие повышенной влажности воздуха в течение 24 ч в камере тепла и влаги при температуре $(25 \pm 5)^\circ\text{C}$ и относительной влажности 91—95 % (если иное не оговорено в стандартах или ТУ на лампы конкретных типов) мегомметром после подачи в течение 1 мин напряжения (500 ± 50) В постоянного тока.

При измерении электрического сопротивления в нормальных климатических условиях перед испытанием лампы выдерживают в нормальных климатических условиях не менее 2 ч, при этом испытания проводят непосредственно после отжига лампы. Если сопротивление изоляции окажется менее 50 МОм, лампы выдерживают в сушильном шкафу при температуре $(50 \pm 5)^\circ\text{C}$ не менее 48 ч, а затем вновь проверяют после извлечения из сушильного шкафа.

Измерение электрического сопротивления изоляции после воздействия повышенной влажности воздуха проводят не позднее чем через 10 мин после извлечения лампы из камеры тепла и влаги. Перед началом испытаний с поверхности испытываемых ламп следует снять капли воды с помощью промокательной бумаги.

Перед измерением сопротивления изоляции у разрядных ламп предварительно должна быть разрушена внешняя колба лампы и отрезана горелка со всеми присоединительными проводниками, после чего вводы лампы присоединяют к измерительным клеммам мегомметра.

6.2.12. Измерение электрической прочности изоляции цоколей ламп (п. 3.2.12) производят напряжением переменного тока частоты 50 Гц. Испытательное напряжение, указанное в п. 3.2.12, прикладывают между частями лампы, указанными в стандартах и ТУ на лампы конкретных типов. Напряжение повышают до 50 % требуемой величины, а затем в течение 1 мин плавно увеличивают его до полной величины испытательного напряжения.

Измерение электрической прочности производят непосредственно после окончания испытаний по п. 6.2.11.

Лампы считают выдержавшими испытания, если не произошло перекрытия или пробоя изоляции во время испытания, причем появление тлеющего разряда, не вызывающего падения испытательного напряжения, не учитывают.

6.2.13. Надежность электрического контакта между цоколем и патроном (п. 3.2.13) контролируют для ламп с цоколями E14, E27, E40 калибрами, указанными в обязательном приложении 5, при этом лампы считают выдержавшими испытания, если при установке лампы в калибр плоскость W подвижной части калибра совпадает с плоскостью V или выступает за нее;

для ламп с другими цоколями — установкой лампы, питаемой номинальным напряжением, в соответствующий стандартный патрон, при этом лампа должна гореть.

6.2.14. Контроль защиты лампы от случайного прикосновения к токоведущей части цоколя (п. 3.2.14) производят при помощи калибров, указанных в обязательном приложении 6. Лампу следует вставить в калибр на максимально возможную длину.

Лампы считают выдержавшими испытания, если при ввернутой лампе плоскость W подвижной части калибра не выступает над плоскостью V .

6.2.15. Испытание стойкости ламп к повышенному напряжению (п. 3.2.15) проводят путем включения ламп на напряжение, указанное в п. 3.2.15, на время не менее 10 с.

Испытаниям подлежат:

лампы в холодном состоянии (не горевшие, по крайней мере, в течение последних 30 мин);

лампы в горячем состоянии (непосредственно после выключения ламп, прогоревших не менее 15 мин в условиях, указанных в п. 6.5), при этом положение ламп должно соответствовать указанному в стандартах или ТУ на лампы конкретных типов.

6.2.16. Измерение напряжения зажигания (пп. 3.2.16; 3.3.4) проводят по схемам и в условиях окружающей среды, указанных в стандартах или ТУ на лампы конкретных типов.

6.2.17. Время повторного зажигания (п. 3.2.16) контролируют по схемам, приведенным в стандартах или ТУ на лампы конкретных типов. Лампы включают на номинальное напряжение, не ранее чем через 15 мин горения лампы отключают, затем через 10—15 с вновь включают на номинальное напряжение. Отсчет времени ведется от момента подачи номинального напряжения на лампы до их зажигания.

Лампы считают выдержавшими испытания, если они зажигаются не позднее времени, указанного в стандартах или ТУ на лампы конкретных типов после подачи напряжения.

6.2.18. Время выхода ламп в рабочий режим (п. 3.2.16) контролируют по методикам, приведенным в стандартах или ТУ на лампы конкретных типов.

Лампы считают выдержавшими испытания, если они выходят на предельные характеристики за время, указанное в стандартах или ТУ на лампы конкретных типов.

6.2.19. Контроль стабильности работы ламп (п. 3.2.17) проводят при включении ламп по схемам, приведенным в стандартах или ТУ на лампы конкретных типов. Перед испытанием лампы должны быть подвергнуты отжигу в течение времени, указанного в стандартах или ТУ на лампы конкретных типов.

После зажигания ламп при номинальном напряжении питания и горения их в этих условиях в течение 30 мин напряжение питания быстро понижают до напряжения, равного 0,9 номинального.

Лампы считают выдержавшими испытания, если они при напряжении питания, равном 0,9 номинального, горят не менее времени, указанного в стандартах или ТУ на лампы конкретных типов.

6.2.20. Проверку способности ламп выдерживать токовые перегрузки (п. 3.2.18) проводят следующим образом: на лампу, помещенную в защитный кожух, подается напряжение 380—450 В, сила тока ограничивается до 15 А дополнительным сопротивлением, включенным последовательно с лампой.

Лампы считают выдержавшими испытания, если не произошло нарушения целостности колбы.

6.3. Контроль на соответствие требованиям к электрическим, световым, спектральным и цветовым параметрам и характеристикам (и режимам эксплуатации)

6.3.1. Электрические и световые параметры ламп (пп. 3.3.1—3.3.4) измеряют по ГОСТ 17616—82.

6.3.2. Цветовые, спектральные параметры и характеристики ламп контролируют по ГОСТ 23198—78.

6.3.3. Методы измерения, не предусмотренные настоящим стандартом, должны быть указаны в стандартах или ТУ на лампы конкретных типов.

6.4. Контроль на соответствие требованиям стойкости к внешним воздействующим факторам

6.4.1. Испытания ламп на механические и климатические воздействия (п. 3.4.1) проводят по ГОСТ 20.57.406—81 или ГОСТ 16962—71.

Метод испытания устанавливают в стандартах или ТУ на лампы конкретных типов.

Допускается по согласованию с потребителем применение методов, не предусмотренных ГОСТ 16962—71 и ГОСТ 20.57.406—81.

6.4.2. Испытания на динамическую долговечность проводят при расчетном напряжении на испытательном стенде согласно следующей методике:

скорость барабана — (200 ± 2) об/мин;

подъем кулачка — $(1,8 \pm 0,05)$ мм;

положение лампы на стенде — оси лампы и тела накала горизонтальны;

кратковременные колебания напряжения на контактах ламп не должны превышать $\pm 2\%$ расчетного напряжения;

продолжительность испытания — 6 ч, состоит из 12 циклов, длительность которых по 30 мин: 25 мин лампы включены, 5 мин — выключены. Цикл начинается с включения;

держатели ламп должны быть уравновешены;
до начала испытания лампы зажигают на 10 мин, при этом негорящие лампы должны быть заменены.

Допускается испытание на динамическую долговечность проводить на стенде, имеющем скорость вращения барабана (400 ± 4) об/мин, при этом количество ударов за оборот — 2.

Лампы считают выдержавшими испытания, если после испытаний лампы при включении на расчетное напряжение горят.

6.5. Контроль на соответствие требованиям надежности

6.5.1. Испытания ламп на продолжительность горения (п. 3.5.1) должны проводиться при:

постоянном напряжении или переменном напряжении частоты 50 Гц;

номинальном (расчетном) напряжении, указанном в стандартах или ТУ на лампы конкретных типов, или форсированном режиме (ускоренные испытания);

температуре окружающей среды не выше плюс 65°C ;

относительной влажности не более 80 %.

Положение горения ламп при испытаниях указывают в стандартах или ТУ на лампы конкретных типов.

При испытании на продолжительность горения кратковременные колебания напряжения не должны превышать $\pm 2\%$.

Испытания ламп при номинальном (расчетном) напряжении должны проводиться не реже:

одного раза в год — для ламп с продолжительностью горения до 1000 ч включ.;

одного раза в два года — для ламп с продолжительностью горения свыше 1000 до 3000 ч включ.;

одного раза в три года — для ламп с продолжительностью горения свыше 3000 до 10000 ч включ.;

одного раза в шесть лет — для ламп с продолжительностью горения свыше 10000 ч.

Во время испытаний на продолжительность горения лампы должны выключаться не менее чем два раза в сутки на время, равное 15 мин, если иное не оговорено в стандартах или ТУ на лампы конкретных типов, причем время между двумя выключениями должно быть не менее 1 ч. Включение и выключение ламп проводят при номинальном или расчетном напряжении.

При определении продолжительности горения указанные перерывы не учитываются.

Ускоренные испытания ламп накаливания проводят при повышенном напряжении. При этом включение ламп производят при номинальном или расчетном напряжении, заданное напряжение устанавливают постепенным увеличением.

Продолжительность горения T_n в часах, отнесенная к номинальному или расчетному напряжению, при ускоренных испытаниях должна определяться по следующей зависимости:

$$T_n = T_n \left(\frac{U_n}{U_n} \right)^n,$$

где T_n — продолжительность горения при заданном напряжении, ч;

U_n — напряжение, заданное при ускоренных испытаниях, В;

U_n — номинальное или расчетное напряжение, В;

n — показатель пересчета, который должен указываться в стандартах или ТУ на лампы конкретных типов.

Формула справедлива при $U_n \leq 1,1 U_n$.

Ускоренные испытания разрядных ламп, а также проверку средней продолжительности горения разрядных ламп высокого давления типа ДРЛ при непрерывном горении проводят по методикам, утвержденным в установленном порядке.

Испытания на продолжительность горения ламп со средней продолжительностью горения до 10000 ч считаются законченными после 125 % средней продолжительности горения, указанной в стандартах или ТУ на лампы конкретных типов.

Средняя продолжительность горения ламп определяется как среднее арифметическое продолжительности горения отдельных ламп.

Средняя продолжительность горения ламп со средней продолжительностью горения 10000 ч и более при нечетном количестве испытываемых ламп определяется продолжительностью горения лампы, занимающей среднее место в порядке их выхода из строя. При четном количестве испытываемых ламп m средняя продолжительность горения определяется полусуммой продолжительности горения ламп, занимающих места $\frac{m}{2}$ и $\frac{m}{2} + 1$ в порядке их выхода из строя.

Допускается прекращать испытания при подтверждении средней продолжительности горения до нормируемого времени.

Испытания ламп, у которых нормируется лишь минимальная продолжительность горения, прекращают после достижения указанной продолжительности.

6.6. Контроль на соответствие требованиям к маркировке

6.6.1. Проверку правильности транспортной маркировки и упаковки производят внешним осмотром.

6.6.2. Проверку правильности нанесения и отчетливости маркировки на лампе производят внешним осмотром, а прочность маркировки в случае ее нанесения маркировочной жидкостью или мастикой проверяется дополнительно путем протирания места маркиров-

ки влажной хлопчатобумажной тканью. После протирания маркировка должна быть отчетливой.

6.7. Контроль на соответствие требованиям к упаковке

6.7.1. Испытание упакованных ламп на прочность при транспортировании проводят в соответствии с ГОСТ 23216—78.

7. МАРКИРОВКА, УПАКОВКА, ТРАНСПОРТИРОВАНИЕ И ХРАНЕНИЕ

7.1. Маркировка, упаковка, транспортирование и хранение должны соответствовать ГОСТ 25834—83. Срок хранения указывают в стандартах или ТУ на лампы конкретных типов.

8. УКАЗАНИЯ ПО ЭКСПЛУАТАЦИИ

8.1. Эксплуатация ламп должна проводиться в соответствии с правилами технической эксплуатации электроустановок потребителей и правилами техники безопасности при эксплуатации электроустановок потребителей, утвержденными Госэнергонадзором.

8.2. Лампы должны эксплуатироваться в электрических сетях с колебаниями напряжения, не превышающими значений, установленных ГОСТ 13109—67.

8.3. Запрещается эксплуатация ламп в режимах и условиях, отличающихся от установленных в настоящем стандарте и стандартах или ТУ на лампы конкретных типов.

8.4. Зависимость параметров и характеристик ламп в зависимости от режимов и условий эксплуатации указывают в стандартах или ТУ на лампы конкретных типов в качестве справочных данных.

Зависимость параметров ламп накаливания от напряжения питания приведена в справочном приложении 7.

8.5. Разрядные лампы должны включаться в сеть постоянного тока и переменного тока частоты и на напряжение, указанные в стандартах или ТУ на лампы конкретных типов с соответствующими приборами включения, указанными в стандартах или ТУ на лампы конкретных типов.

8.6. Положение горения ламп должно соответствовать указанным в стандартах или ТУ на лампы конкретных типов.

9. ГАРАНТИИ ИЗГОТОВИТЕЛЯ

Изготовитель гарантирует соответствие качества ламп требованиям настоящего стандарта и стандартов или ТУ на лампы конкретных типов при соблюдении условий эксплуатации, хранения и транспортирования.

Гарантийный срок хранения ламп устанавливается в стандартах или ТУ на лампы конкретных типов с момента их изготовления.

Гарантийный срок эксплуатации ламп устанавливается в стандартах или ТУ на лампы конкретных типов с момента ввода их в эксплуатацию.

ПРИЛОЖЕНИЕ I
Справочное

ТЕРМИНЫ, ПРИМЕНЯЕМЫЕ В НАСТОЯЩЕМ СТАНДАРТЕ,
И ИХ ПОЯСНЕНИЯ

Термин	Пояснение
1. Начальные значения	Значения электрических и световых параметров, измеренных после отжига ламп
2. Отжиг лампы	накаливания или старения разрядных ламп
3. Старение лампы	Горение лампы в течение определенного времени перед началом каждого измерения, необходимое для обеспечения стабилизации световых и электрических параметров
4. Время разгорания	Постоянное необратимое изменение свойств лампы, вызываемое физическими и химическими процессами, непрерывно происходящими в материалах
5. Минимальная продолжительность горения	Время, достаточное для достижения определенных параметров и характеристик, установленных в стандартах или ТУ на лампы конкретных типов
6. Превышение температуры	Продолжительность горения, установленная для каждой лампы
7. Контрольный образец	По ГОСТ 20.57.406—81
8. Приемо-сдаточные испытания	По ГОСТ 16504—81
9. Периодические испытания	То же
10. Типовые испытания	»
	»

ПРИЛОЖЕНИЕ 2
Обязательное

Требования, устанавливаемые в стандартах или ТУ на лампы
конкретных типов в соответствии с настоящим стандартом

Группы ламп	Пункты настоящего стандарта					
	3.2.7**	3.2.13	3.2.14	3.2.15 при напряжении в процентах от номинального или расчетного		
				105	110	115

Лампы накаливания

Сверхминиатюрные	—	—	—	—	+	—
Миниатюрные	—	—	—	—	+	—
Миниатюрные автомобильные	—	—	—	—	—	—
Малогобаритные:						
цилиндрические	—	+	+	—	+	—
автомобильные	—	—	—	—	—	—
железнодорожные	+	+	—	—	+	—
судовые	—	+	+	—	+	+
для киноаппаратуры	—	—	—	—	—	—
для электрических швейных машин	—	+	+	—	—	—
различного назначения	—	+	+	—	+	—
(для холодильников)	—	—	—	—	+	—
рудничные	—	—	—	—	+	—
маячные	—	—	—	—	+	—
Среднегабаритные:						
общего назначения	+	+	+	—	—	+
местного освещения	+	+	—	—	+	—
декоративные	+	+	+	—	+	—
автомобильные	—	—	—	—	—	—
железнодорожные	+	+	—	—	+	—
судовые	—	+	+	—	+	+
для киноаппаратуры	—	—	—	—	—	—
цилиндрические	—	+	+	—	+	—
прожекторные	+	+	+	+	+	+
кинопрожекторные	—	—	—	+	—	—
для оптических приборов	—	—	—	—	+	—
для фотографии	—	+	+	+	—	—
маячные	—	+	+	—	—	—
рудничные	—	—	—	—	+	—
зеркальные	+	+	+	—	—	+
различного назначения	—	+	+	—	+	—
Крупногабаритные:						
общего назначения	+	+	+	—	—	+
декоративные	+	+	+	—	+	—
для киноаппаратуры	—	—	—	—	—	—

Продолжение

Группы ламп	Пункты настоящего стандарта					
	3.2.7**	3.2.13	3.2.14	3.2.15 при напряжении в процентах от номиналь- ного или расчетного		
				105	110	115
прожекторные	+	—	—	+	+	+
кинопрожекторные	—	—	—	+	—	—
маячные	—	+	+	—	—	—
цилиндрические	—	+	+	—	+	—
судовые	—	+	+	—	+	+
различного назначения	—	+	+	—	+	—
зеркальные	+	+	+	—	—	+
термоизлучатели зеркальные	+	+	+	—	—	+
В оболочках из прессованного стекла	+	+	+	—	+	—
Галогенные	—	—	—	—	+	—

Лампы разрядные

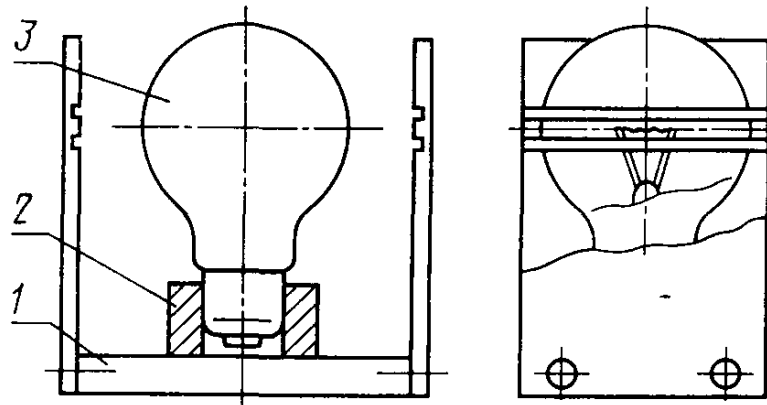
ртутные низкого давления	—	+	—	—	—	—
ртутные дуговые высокого дав- ления	+	+	+	—	—	+
ртутные дуговые сверхвысокого давления	—	+	—	—	—	+
Натриевые						
низкого давления	—	+	—	—	—	—
высокого давления	+	+	+	—	—	+
Металлогалогенные	+	+	+	—	—	+
Ксеноновые						
высокого давления	—	—	—	—	—	—
сверхвысокого давления	—	—	—	—	—	—
лампы в оболочках из пресси- рованного стекла	+	+	+	—	—	+

* Требование распространяется не на все типы данной группы ламп и вводится при необходимости.

** Требование п. 3.2.7 распространяется на лампы с цоколями, для которых предусмотрены испытательные патроны в п. 6.2.7 настоящего стандарта, и не распространяется на лампы, эксплуатируемые цоколем вниз.

ПРИЛОЖЕНИЕ 3
Справочное

Прибор для измерения высоты светового
центра ламп накаливания

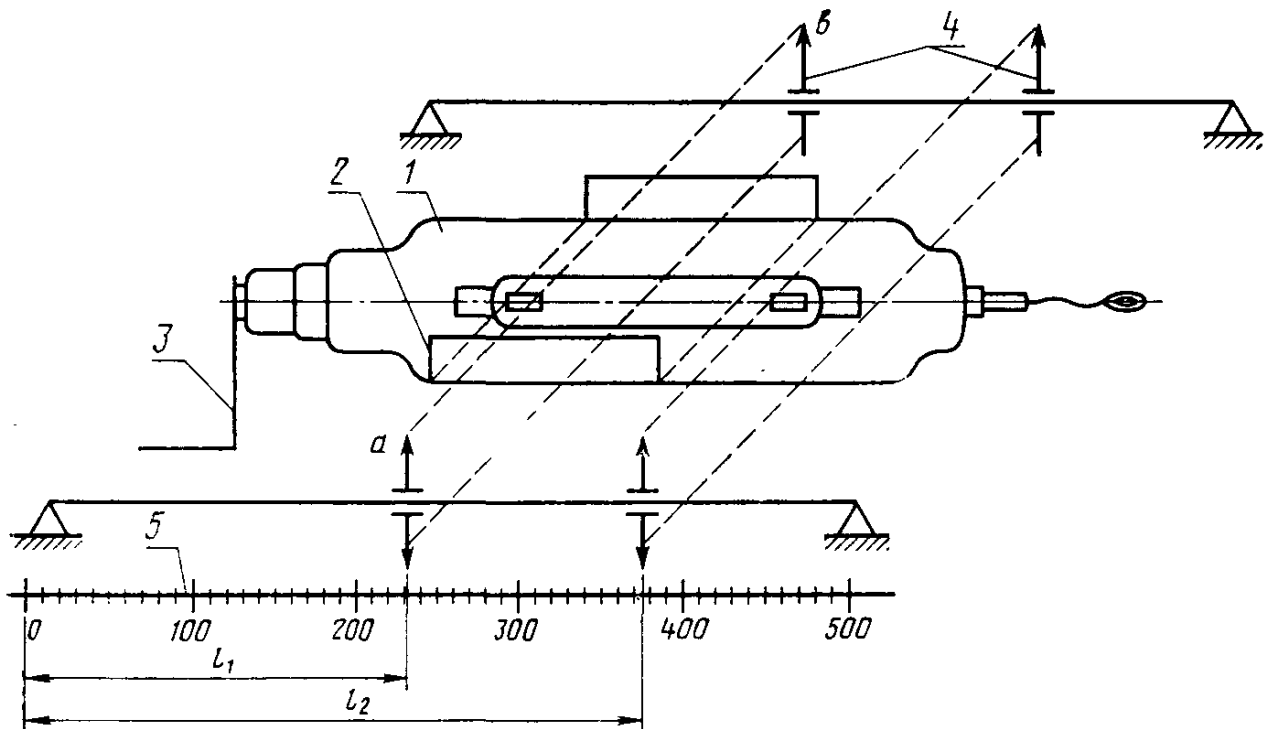


1—стойка измерительная; 2—патрон; 3—контролируемая лампа

Черт. 1

МЕТОДИКА ИЗМЕРЕНИЯ ВЫСОТЫ СВЕТОВОГО ЦЕНТРА
РАЗРЯДНЫХ ЛАМП

Измерение производится на установке (черт. 2), обеспечивающей перемещение визирного устройства параллельно оси лампы. Лампа устанавливается на



1—лампа; 2—основание; 3—упор; 4—визирное устройство; 5—шкала отсчета

Черт. 2

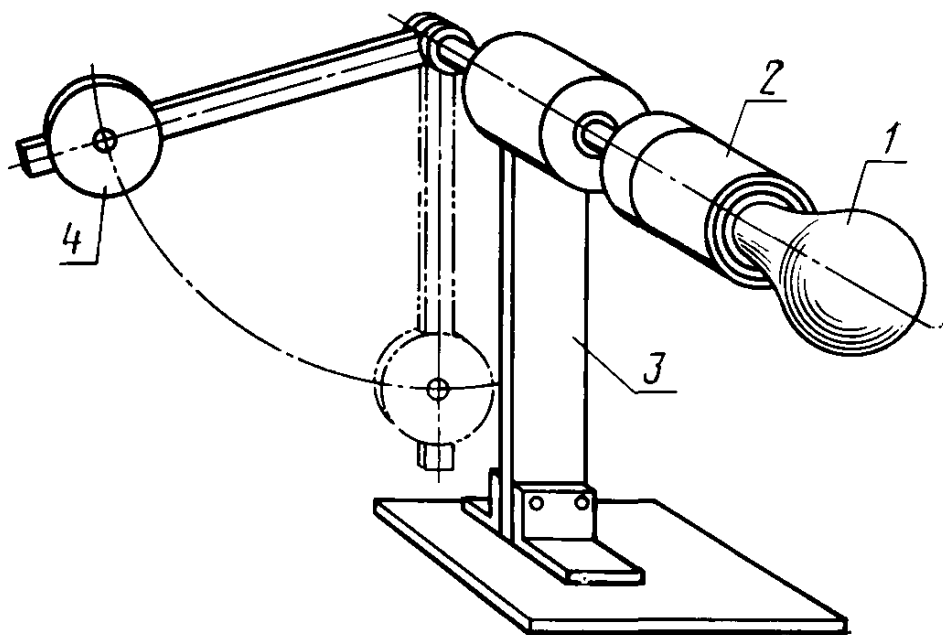
основание устройства. Конец резьбового цоколя лампы совмещают с началом шкалы отсчета. Совмещая точки a и b визирного устройства поочередно с торцом левого и правого катодов, находят расстояния l_1 и l_2 .

Высота светового центра определяется по формуле

$$H = \frac{l_1 + l_2}{2} .$$

ПРИЛОЖЕНИЕ 4
Рекомендуемое

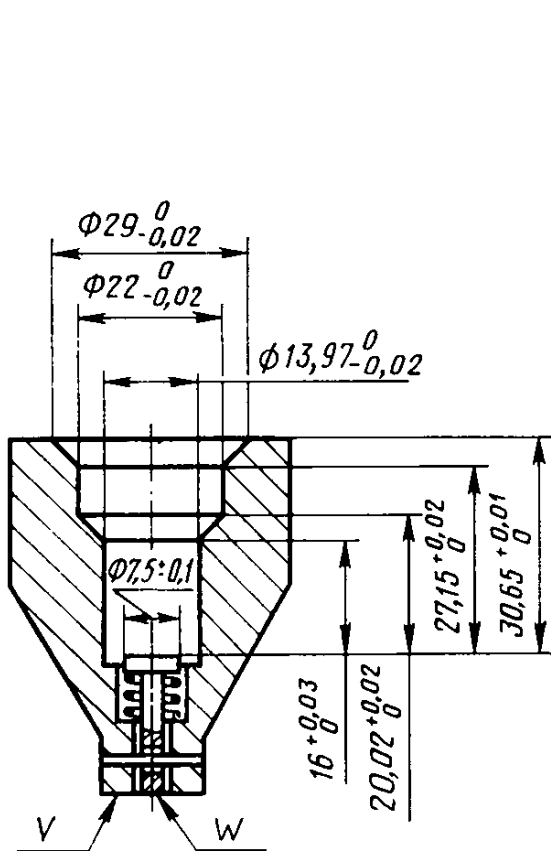
Установка для испытаний прочности крепления цоколя
к колбе



1—лампа; 2—патрон; 3—стойка; 4—противовес

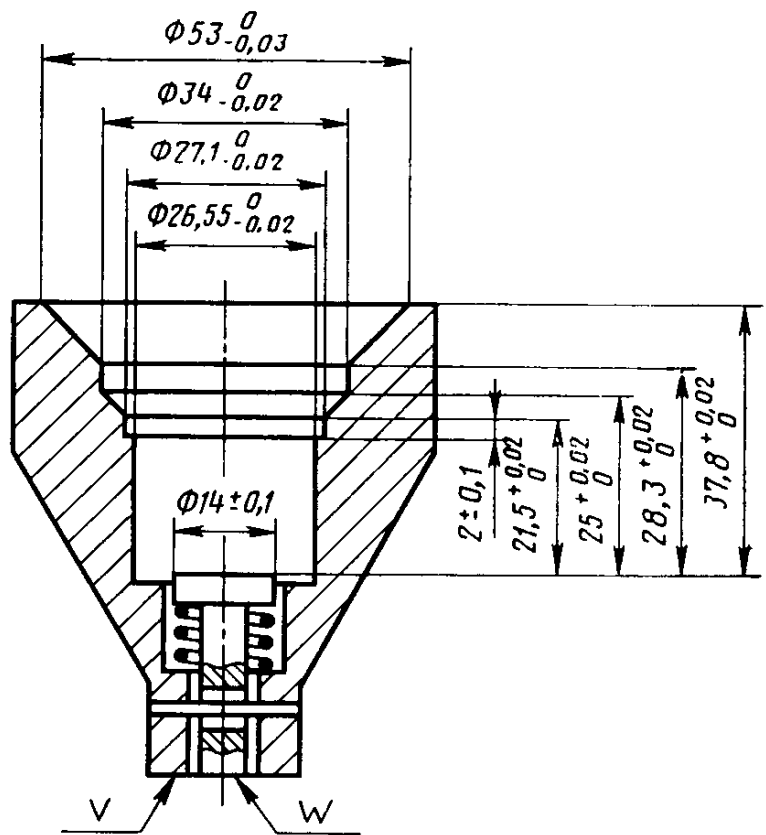
ПРИЛОЖЕНИЕ 5
Обязательное

Калибр для проверки
электрического контакта
между цоколем E14 и патроном



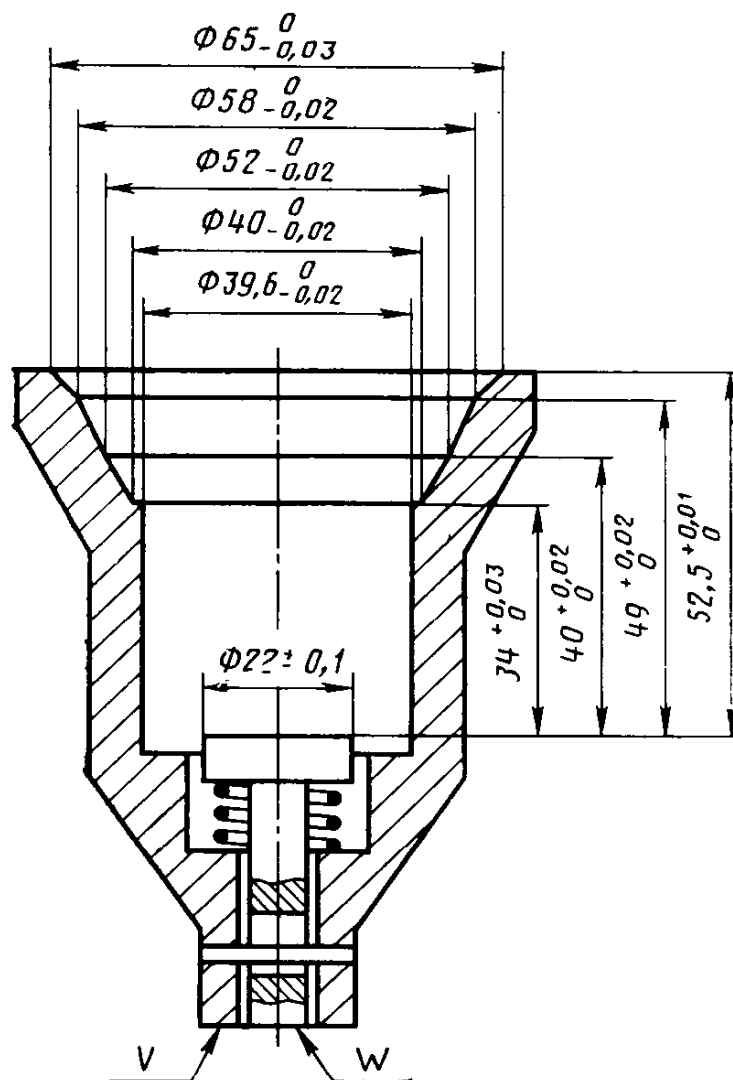
Черт. 1

Калибр для проверки электрического
контакта между цоколем E27 и патроном

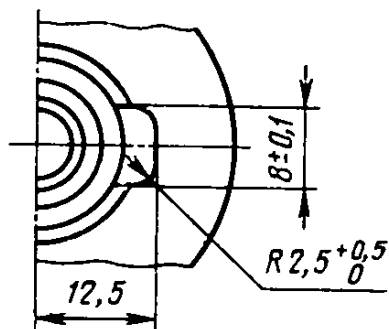
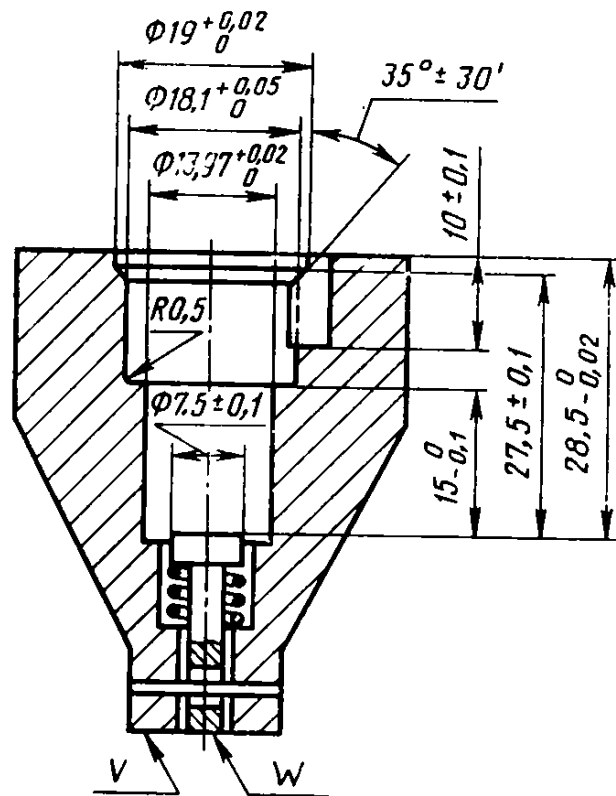


Черт. 2

Калибр для проверки электрического
контакта между цоколем E40 и патроном

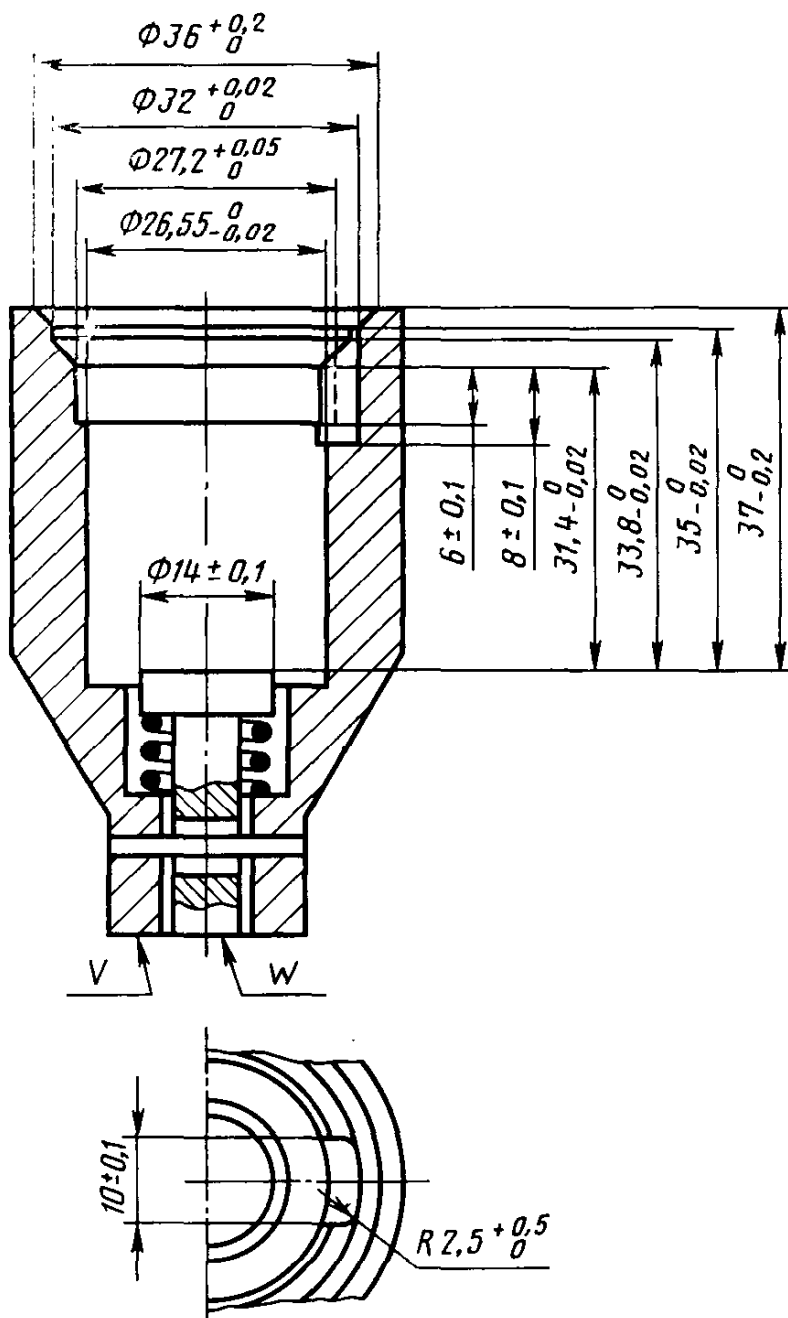


Черт. 3

ПРИЛОЖЕНИЕ 6
ОбязательноеКалибр для проверки защиты от
прикосновения ламп с цоколем E14

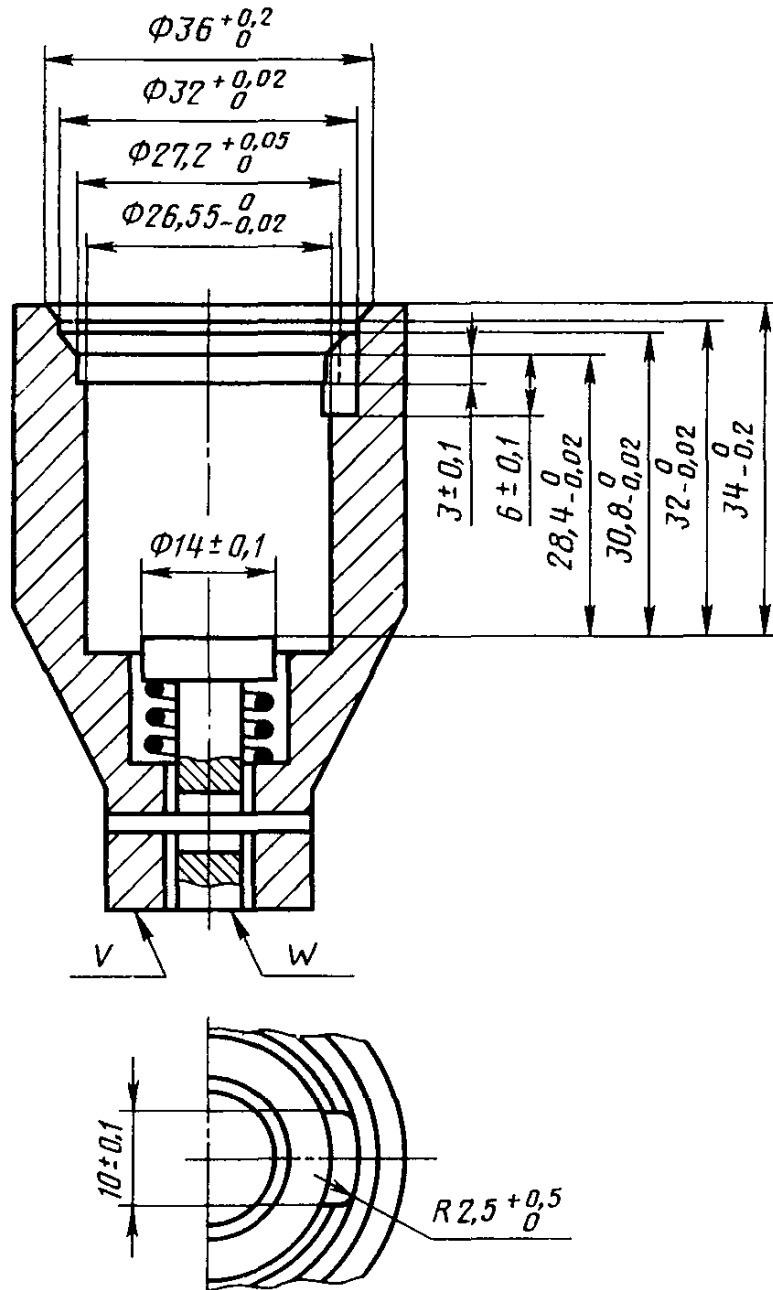
Черт. 1

Калибр для проверки защиты от прикосновения
ламп с цоколем E27



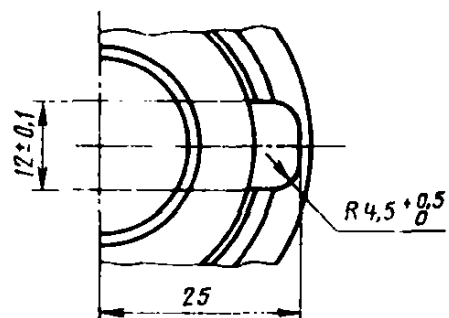
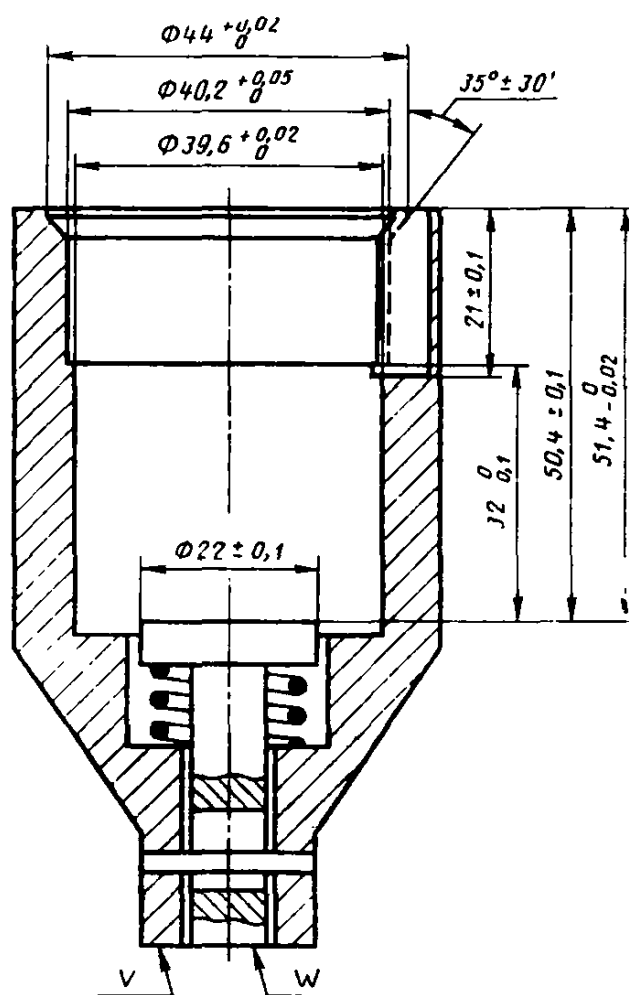
Черт. 2

Калибр для проверки защиты от прикосновения
во время ввинчивания в патрон ламп
с цоколем E27



Черт. 3

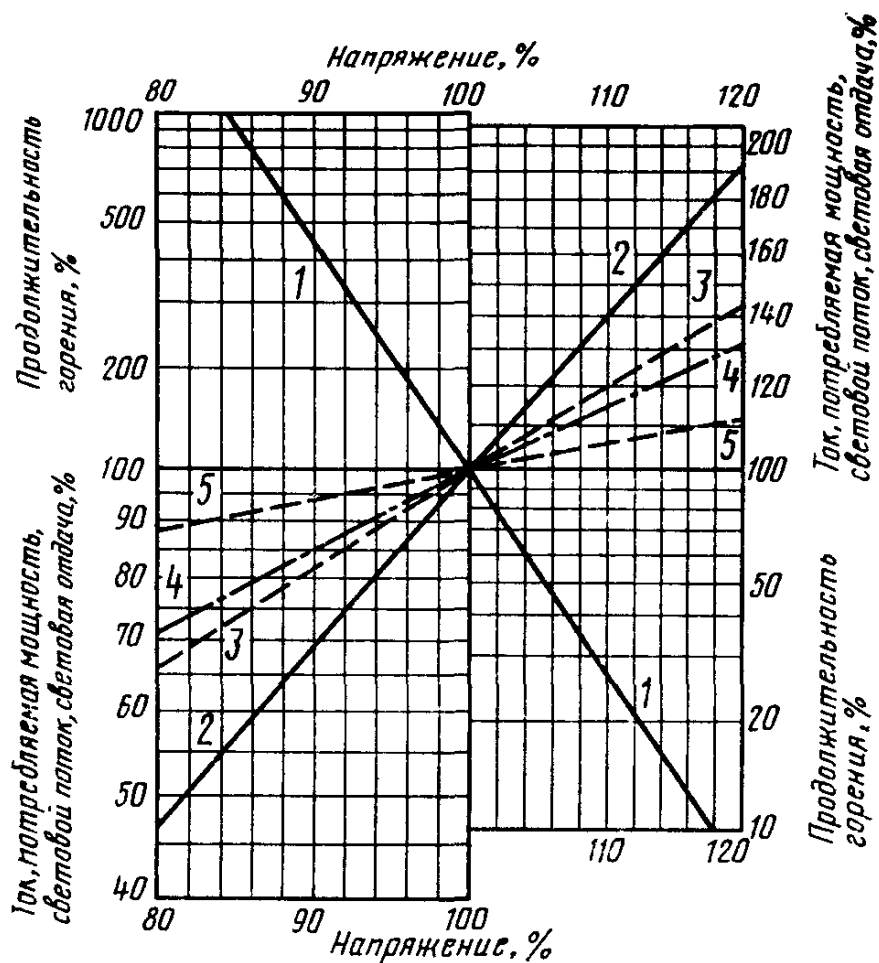
Калибр для проверки защиты
от прикосновения ламп с цоколем E40



Черт. 4

ПРИЛОЖЕНИЕ 7
Справочное

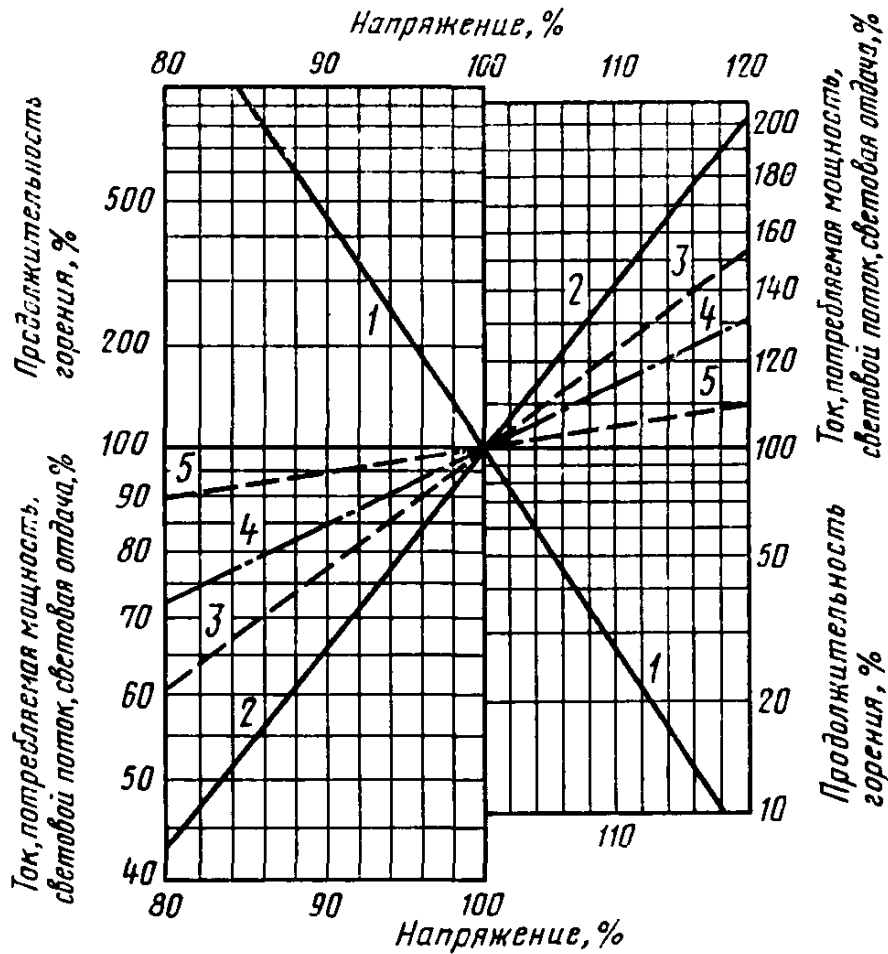
Зависимость параметров вакуумных ламп накаливания
от напряжения питания



1—продолжительность горения; 2— световой поток; 3—све-
товая отдача; 4—потребляемая мощность; 5—ток

Черт. 1

Зависимость параметров газополных ламп накаливания от напряжения питания



1—продолжительность горения; 2—световой поток; 3—световая отдача; 4—потребляемая мощность; 5—ток

Черт. 2

Редактор С. И. Бобарыкин
 Технический редактор Л. Я. Митрофанова
 Корректор М. Н. Гринвальд

Сдано в наб. 07.08.84 Подп. в печ. 06.11.84 2,5 п. л. 2,75 усл. кр.-отт. 2,40 уч.-изд. л.
 Тир. 12000 Цена 15 коп.

Ордена «Знак Почета» Издательство стандартов, 123840, Москва, ГСП, Новопресненский пер., 3.
 Калужская типография стандартов, ул. Московская, 256. Зак. 2375