



ГОСУДАРСТВЕННЫЙ СТАНДАРТ
СОЮЗА ССР

**ПЛИТЫ ЖЕЛЕЗОБЕТОННЫЕ РЕБРИСТЫЕ
ПРЕДВАРИТЕЛЬНО НАПРЯЖЕННЫЕ
РАЗМЕРАМИ 6×3 м ПОД НАГРУЗКИ
СВЫШЕ 9,81 кПа (1000 кгс/м²) ДЛЯ ПОКРЫТИЙ
ПРОИЗВОДСТВЕННЫХ ЗДАНИЙ**

ТЕХНИЧЕСКИЕ УСЛОВИЯ

ГОСТ 22701.6-79

Издание официальное

ГОСУДАРСТВЕННЫЙ КОМИТЕТ СССР
ПО ДЕЛАМ СТРОИТЕЛЬСТВА
Москва

**ПЛИТЫ ЖЕЛЕЗОБЕТОННЫЕ РЕБРИСТЫЕ
ПРЕДВАРИТЕЛЬНО НАПРЯЖЕННЫЕ РАЗМЕРАМИ
6×3 м ПОД НАГРУЗКИ СВЫШЕ 9,81 кПа (1000 кгс/м²)
ДЛЯ ПОКРЫТИЙ ПРОИЗВОДСТВЕННЫХ ЗДАНИЙ**

ГОСТ

22701.6—79*

Технические условия

Prestressed reinforced concrete ribbed slabs 6×3 m
size under loads over 9,81 kPa (1000 kgs/m²) for roofings of
industrial buildings
Technical conditions

ОКП 58 4110

Постановлением Государственного комитета СССР по делам строительства от 22 декабря 1978 г. № 243 срок введения установлен

с 01.01.80

Несоблюдение стандарта преследуется по закону

Настоящий стандарт распространяется на железобетонные предварительно напряженные ребристые плиты размерами 6×3 м без проема в полке, изготавливаемые из тяжелого бетона и предназначенные для покрытий производственных зданий с шагом несущих конструкций 6 м при нагрузках на покрытие свыше 9,81 кПа (1000 кгс/м²).

Плиты применяются

для отапливаемых зданий,

для неотапливаемых зданий и на открытом воздухе при расчетной температуре наружного воздуха (средней температуре воздуха наиболее холодной пятидневки района строительства согласно главе СНиП II—1—82) до минус 40°С включительно;

в условиях систематического воздействия технологических температур до 50°С включительно;

при неагрессивной, слабоагрессивной и среднеагрессивной степенях воздействия газовых сред на железобетонные конструкции;

для зданий с расчетной сейсмичностью до 9 баллов включительно.

Допускается применение плит в неотапливаемых зданиях и на открытом воздухе при расчетной температуре наружного воздуха ниже минус 40°С при соблюдении требований, предъявляемых к данным конструкциям главой СНиП II—21—75 для указанных условий, а также в условиях систематического воздействия технологических температур выше 50°С — при соблюдении требований СН 482—76

(Измененная редакция, Изм. № 1).

1. ОСНОВНЫЕ ПАРАМЕТРЫ И РАЗМЕРЫ

1.1. Форма и размеры плит должны соответствовать указанным на черт. 1 и 2.

1.2. Плиты, предназначенные для покрытий зданий с расчетной сейсмичностью 7—9 баллов, должны иметь пазы по наружным граням продольных ребер плит для образования шпонок в продольных швах между плитами.

Форма и размеры пазов, а также расстояния между ними должны соответствовать указанным в ГОСТ 22701.0—77.

Примечание При изготовлении плит в опалубочных формах плит по ГОСТ 22701.0—77 с наращиванием бортов на 5 мм допускается высоту пазов принимать равной 165 мм

1.3. Плиты без проема в полке для глухих участков покрытия (типа ПГ) обозначаются марками в соответствии с ГОСТ 23009—78

Для плит, предназначенных для работы в условиях воздействия агрессивной среды, в марке плиты приводится обозначение степени плотности бетона.

при слабоагрессивной степени воздействия — Н;

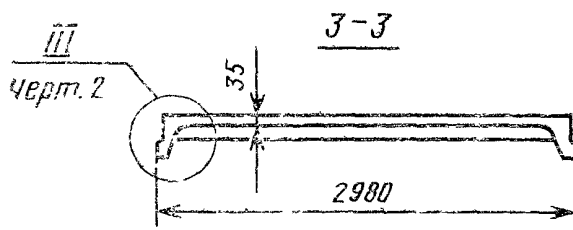
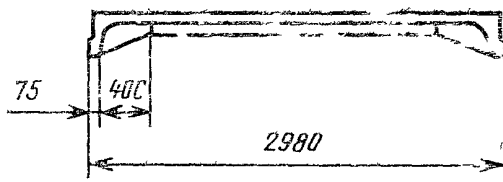
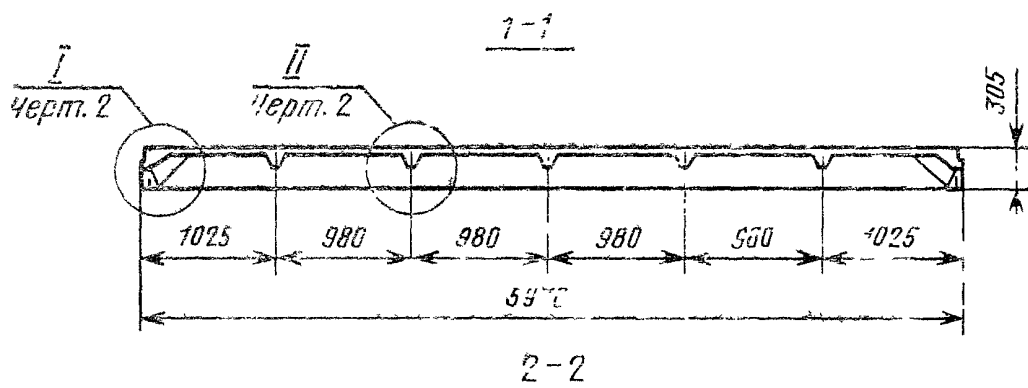
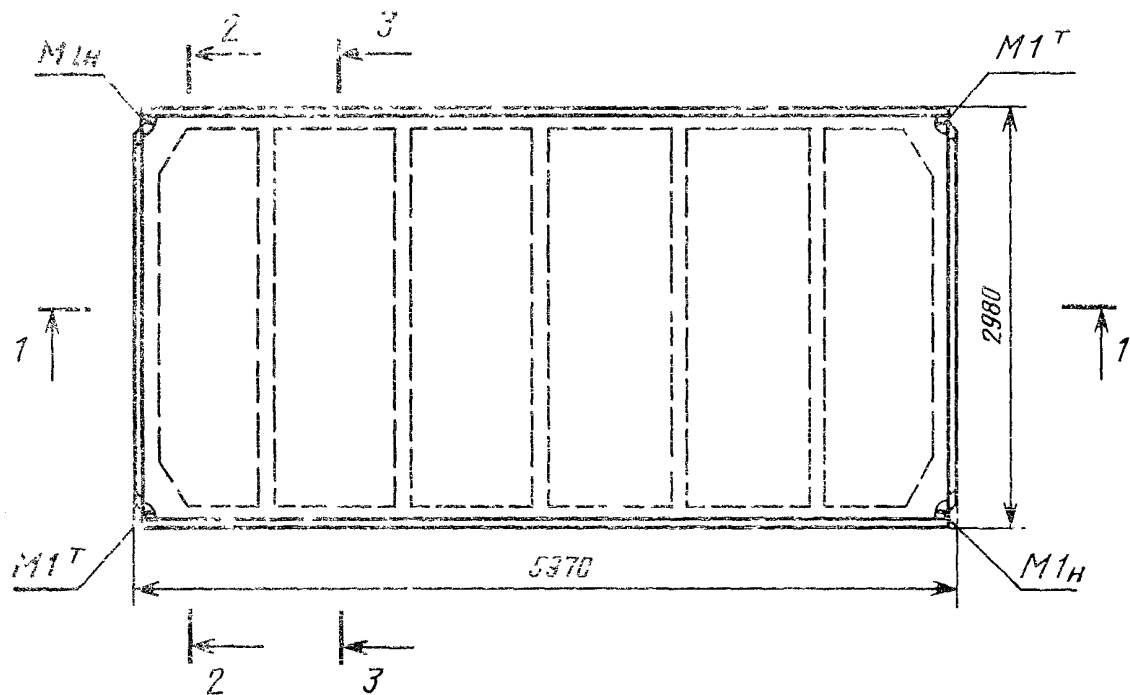
при среднеагрессивной степени воздействия — П.

Плиты, предназначенные для покрытий зданий с расчетной сейсмичностью 7 баллов и выше (см. п 1.9), обозначаются буквой С

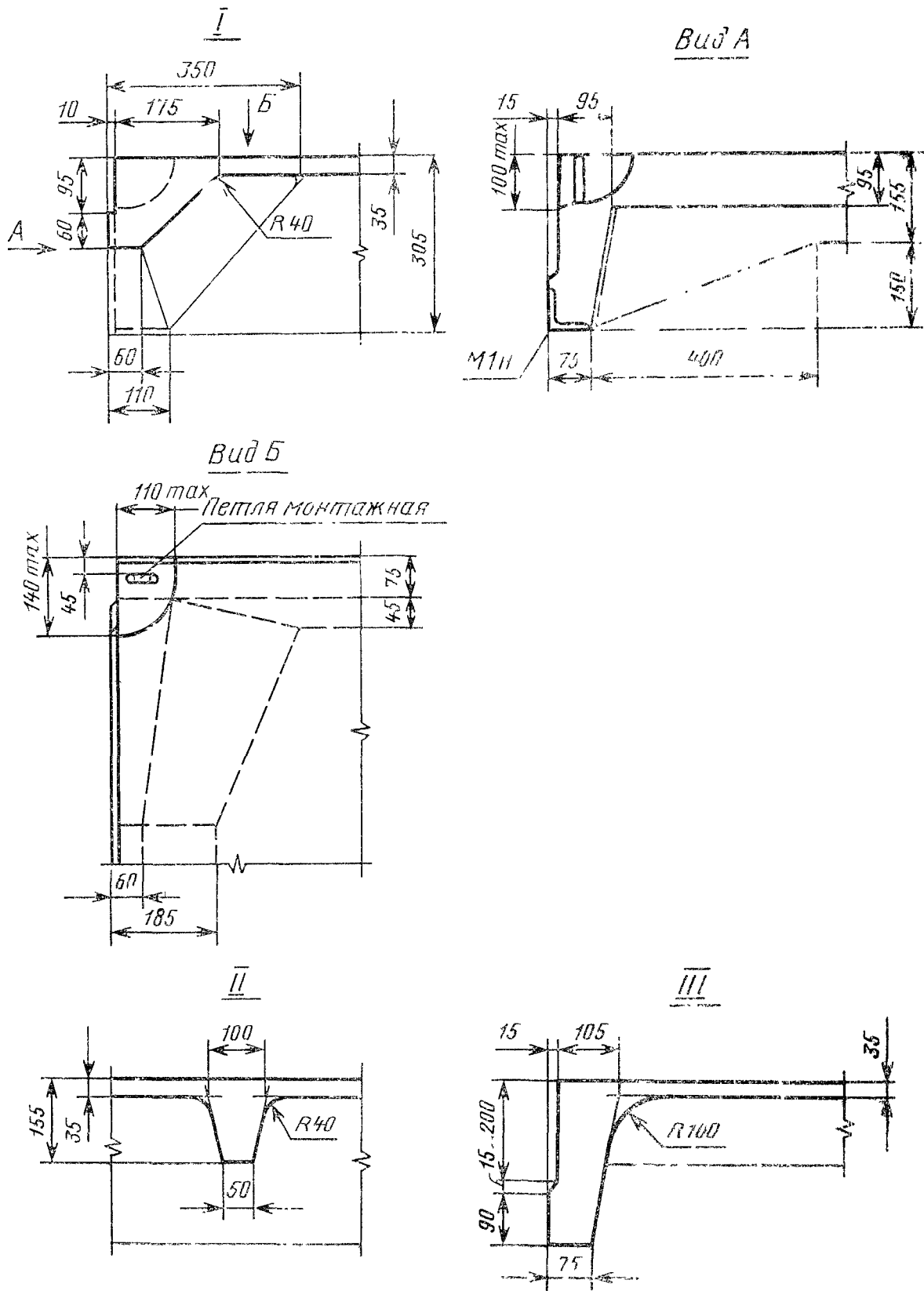
Издание официальное

Перепечатка воспрещена

* Переиздание сентябрь 1983 г с Изменением № 1, утвержденным в мае 1983 г, Пост. № 85 от 03.05.83 (ИУС 9—83)



Черт 1



Примечание Рекомендуемый способ образования выемки для размещения проушины монтажной петли приведен в справочном приложении 5 ГОСТ 22701.0—77

Пример условного обозначения плиты седьмой по несущей способности, с напрягаемой стержневой арматурой класса Ат-VI, изготовляемой из тяжелого бетона:

ПГ6.3—7АтVIT ГОСТ 22701.6—79

То же, восьмой по несущей способности, с напрягаемой стержневой арматурой класса А-IV, изготовляемой из тяжелого бетона и предназначенной для работы при слабоагрессивной степени воздействия газовой среды:

ПГ6.3—8AIVT-H ГОСТ 22701.6—79

То же, седьмой по несущей способности, с напрягаемой стержневой арматурой класса Ат-VI, изготовляемой из тяжелого бетона, предназначенной для покрытий зданий с расчетной сейсмичностью 8 баллов, с дополнительными накладными деталями (см. п. 1.9):

ПГ6.3—7А, VIT-C1 ГОСТ 22701.6—79

1.4. Плиты, предназначенные для эксплуатации в неагрессивной среде, изготовляют с применением в качестве напрягаемой арматуры:

термомеханически и термически упрочненной стержневой арматуры классов Ат-VI, Ат-V, Ат-IVC;

горячекатаной стержневой арматуры классов А-V и А-IV.

В качестве напрягаемой арматуры плит высшей категории качества следует применять арматуру классов Ат-VI, Ат-V, А-V и А-IV.

1.5. Плиты, предназначенные для работы в условиях воздействия агрессивной среды, изготовляют с применением в качестве напрягаемой арматуры:

термомеханически и термически упрочненной стержневой арматуры с повышенной стойкостью против коррозионного растрескивания класса Ат-VCK;

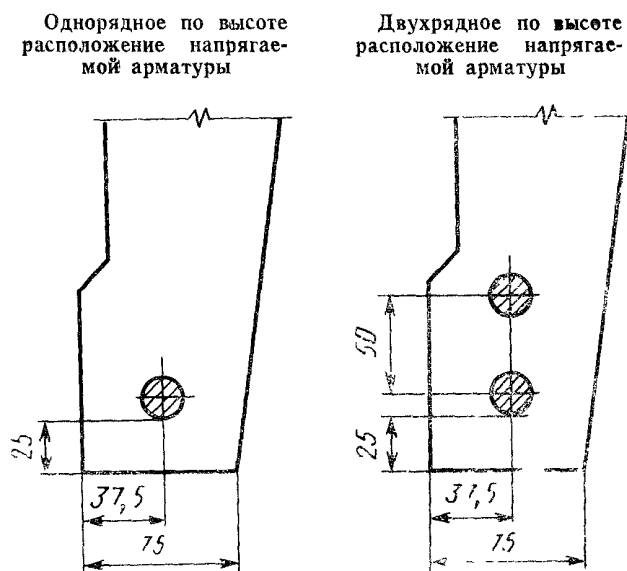
горячекатаной стержневой арматуры класса А-IV.

1.6. В качестве ненапрягаемой арматуры плит в сварных каркасах и сетках следует применять стержневую арматуру класса А-III или Ат-III и проволочную арматуру класса Вр-I.

В плитах первой категории качества допускается применение проволочной арматуры класса В-I.

1.7. Марки и показатели плит в зависимости от их несущей способности и класса напрягаемой арматуры для плит, предназначенных для эксплуатации в неагрессивной среде, приведены в табл. 1, для плит, предназначенных для работы в условиях воздействия агрессивной среды, — в табл. 2.

1.8. Расположение напрягаемой арматуры в продольных ребрах плит и расстояние между рядами арматуры должны соответствовать указанным на черт. 3.



Черт. 3

1.9. Армирование плит должно соответствовать указанному на черт. 4 и 5.

Армирование плит, предназначенных для покрытий зданий с расчетной сейсмичностью 7—9 баллов, следует производить в соответствии с дополнительными указаниями, приведенными в обязательном приложении 4 ГОСТ 22701.0—77 для плит типа ПГ.

Показатели плит, предназначенных для эксплуатации в неагрессивной среде

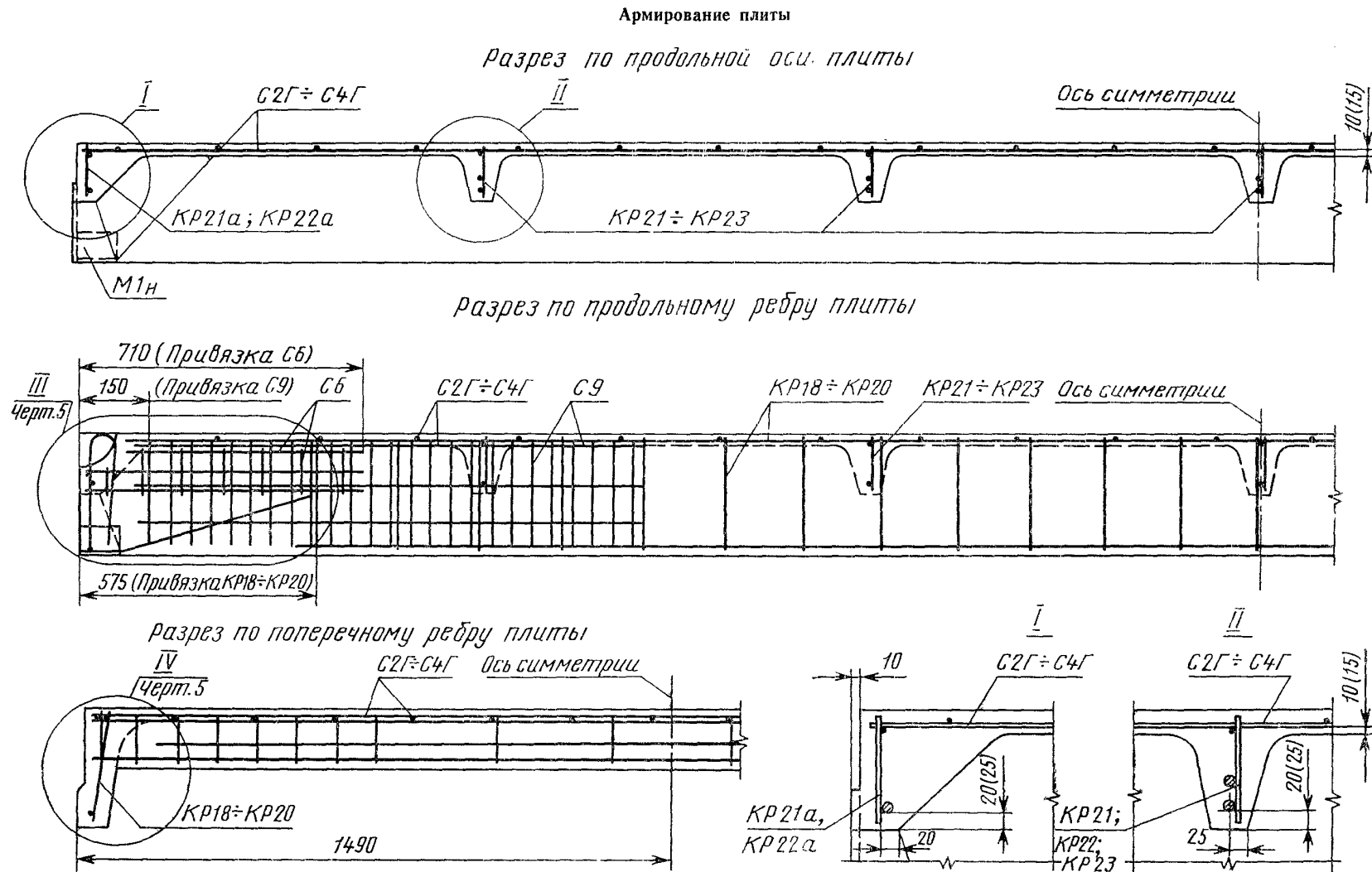
Класс напрягаемой арматуры	Марка плиты	Контрольная равномерно распределенная нагрузка, кПа (кгс/м ²)				Напрягаемая арматура (на плиту)	Марка бетона по прочности на сжатие	Расход материалов		Номинальная масса плиты, т
		с учетом веса плиты		без учета веса плиты				Бетон, м ³	Сталь, кг	
		при коэффициенте перегрузки								
		n>1	n=1	n>1	n=1					
Ат-VI	ПГ6.3—6АтVIT	11,18(1140)	8,63(880)	9,37(955)	6,96(710)	2Ø20АтVI	М400	1,16	123	2,9
	ПГ6.3—7АтVIT	12,55(1280)	9,61(980)	10,74(1095)	7,94(810)	2Ø20АтVI			140	
	ПГ6.3—8АтVIT	13,24(1350)	9,81(1000)	11,43(1165)	8,14(830)	2Ø22АтVI			150	
Ат-V	ПГ6.3—7АтVT	11,47(1170)	8,92(910)	9,66(985)	7,26(740)	4Ø16АтV			131	
	ПГ6.3—8АтVT	12,55(1280)	9,61(980)	10,74(1095)	7,94(810)	4Ø16АтV			149	
	ПГ6.3—9АтVT	13,24(1350)	9,81(1000)	11,43(1165)	8,14(830)	4Ø18АтV			163	
А-V	ПГ6.3—7АтV	11,47(1170)	8,92(910)	9,66(985)	7,26(740)	4Ø16АтV			131	
	ПГ6.3—8АтV	12,55(1280)	9,61(980)	10,74(1095)	7,94(810)	4Ø16АтV			149	
	ПГ6.3—9АтV	13,24(1350)	9,81(1000)	11,43(1165)	8,14(830)	4Ø18АтV			163	
А-IV	ПГ6.3—7АтIVT	11,28(1150)	8,73(890)	9,46(965)	7,06(720)	4Ø18АтIV			141	
	ПГ6.3—8АтIVT	12,55(1280)	9,61(980)	10,74(1095)	7,94(810)	4Ø18АтIV	159			
	ПГ6.3—9АтIVT	13,24(1350)	9,81(1000)	11,43(1165)	8,14(830)	4Ø20АтIV	174			
Ат-IVC	ПГ6.3—7АтIVCT	11,28(1150)	8,73(890)	9,46(965)	7,06(720)	4Ø18АтIVC	141			
	ПГ6.3—8АтIVCT	12,55(1280)	9,61(980)	10,74(1095)	7,94(810)	4Ø18АтIVC	159			
	ПГ6.3—9АтIVCT	13,24(1350)	9,81(1000)	11,43(1165)	8,14(830)	4Ø20АтIVC	174			

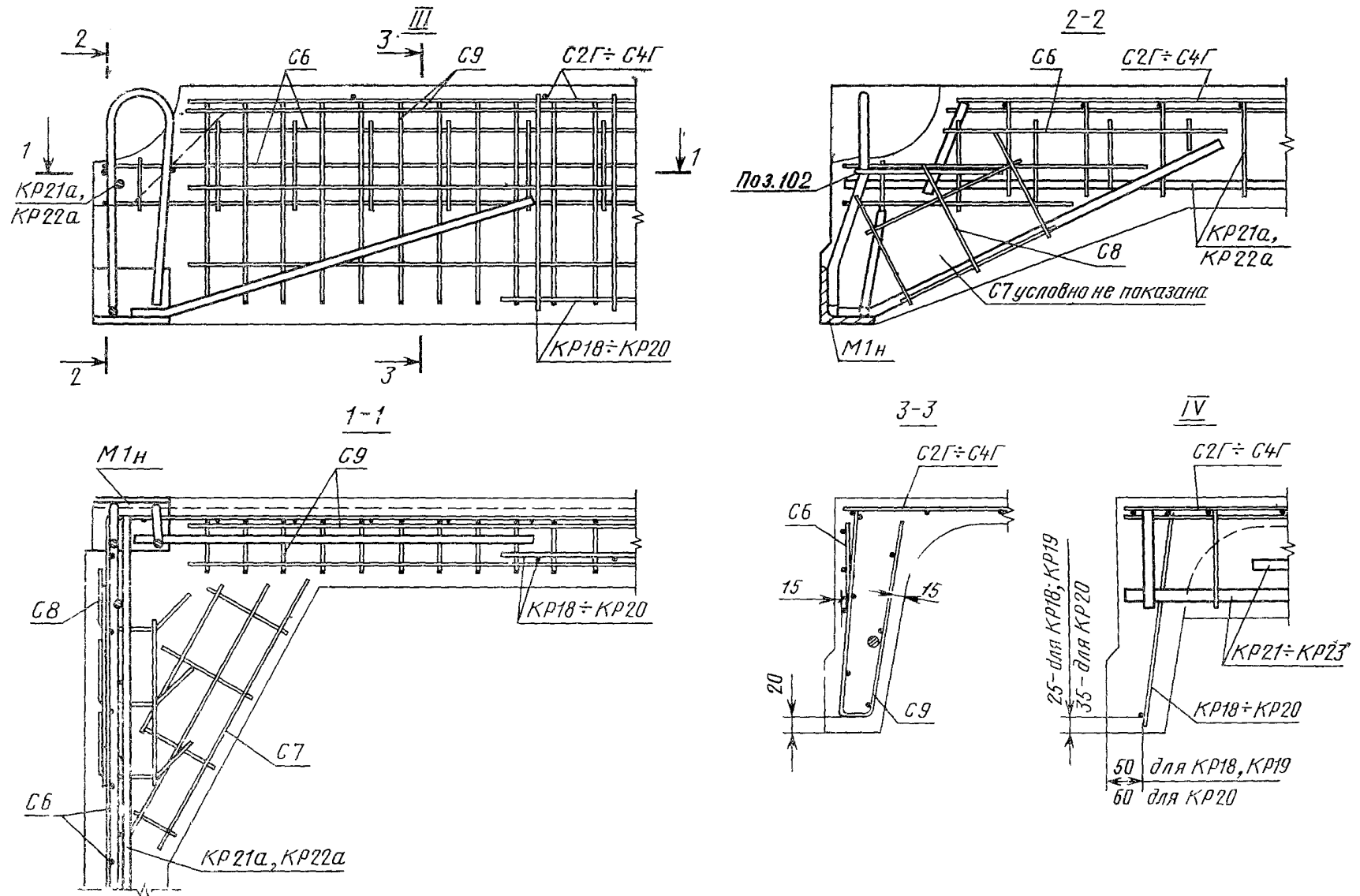
Показатели плит, предназначенных для работы в условиях воздействия агрессивных газовых сред

Класс напрягаемой арматуры	Марка плиты при степени воздействия среды		Расчетная равномерно распределенная нагрузка, кПа (кгс/м ²)				Напрягаемая арматура (на плиту)	Марка бетона по прочности на сжатие	Расход материала		Номинальная масса плиты, т	
			с учетом веса плиты		без учета веса плиты				Бетон, м ³	Сталь, кг		
	слабоагрессивной		среднеагрессивной		при коэффициенте перегрузки							
					n>1	n=1			n>1	n=1		
А—IV	ПГ6.3—7АIVТ-Н	ПГ6.3—7АIVТ-П	9,41(960)	7,36(750)	7,60(775)	5,69(580)	4Ø18АIV	М400	1,16	143	2,9	
	ПГ6.3—8АIVТ-Н	ПГ6.3—8АIVТ-П	10,79(1100)	8,43(860)	8,97(915)	6,77(690)				4Ø18АIV		156
	ПГ6.3—9АIVТ-Н	ПГ6.3—9АIVТ-П	11,57(1180)	8,92(910)	9,76(995)	7,26(740)				4Ø20АIV		169
Ат—VСК	ПГ6.3—7АтVСКТ-Н	ПГ6.3—7АтVСКТ-П	10,30(1050)	7,94(810)	8,48(865)	6,28(640)	4Ø16АтVСК	М400	1,16	133	2,9	
	ПГ6.3—8АтVСКТ-Н	ПГ6.3—8АтVСКТ-П	11,77(1200)	9,02(920)	9,95(1015)	7,35(750)				4Ø16АтVСК		155
	ПГ6.3—9АтVСКТ-Н	ПГ6.3—9АтVСКТ-П	12,75(1300)	9,51(970)	10,93(1115)	7,85(800)				4Ø18АтVСК		158

Примечания к табл. 1 и 2:

1. Нагрузки определены при коэффициенте надежности по назначению $\gamma_n = 1,0$.
 2. Вес плиты в расчетной равномерно распределенной нагрузке определен с учетом заполнения бетоном швов между плитами.
- 1.4—1.7. (Измененная редакция, Изм. № 1).





Черт. 5

Примечание к черт 4 и 5. Напрягаемая арматура в разрезах плиты условно не показана.

1.10. Для армирования полук плит должны применяться сварные сетки заводского изготовления по ГОСТ 8478—81 (сетки С2Г—С4Г).

Допускается применение сеток, изготавливаемых заводами железобетонных конструкций на многоэлектродных сварочных машинах (сетки С2—С4).

При отсутствии сварочных машин для изготовления широких сеток С2—С4 полки плит первой категории качества допускается армировать двумя сетками шириной 1560 мм (сетки С2а—С4а).

1.11. Спецификация и выборка напрягаемой арматуры на одну плиту приведены в табл 3

Таблица 3

Спецификация и выборка напрягаемой арматуры на одну плиту

Класс напрягаемой арматуры	Марка плиты	Позиция	Диаметр, мм	Длина, мм	Количество на плиту	Масса, кг	
						одного изделия	всего на плиту
Ат-VI	ПГ6 3—6АтVIT ПГ6 3—7АтVIT	5	20АтVI	6000	2	14,8	29,6
	ПГ6 3—8АтVIT	128	22АтVI			17,9	35,8
Ат-V	ПГ6 3—7АтVT ПГ6 3—8АтVT	8	16АтV			9,5	38,0
	ПГ6 3—9АтVT	9	18АтV			12,0	48,0
А-V	ПГ6 3—7АтVТ ПГ6 3—8АтVТ	13	16АV			9,5	38,0
	ПГ6 3—9АтVТ	14	18АV			12,0	48,0
А-IV	ПГ6 3—7АтVТ ПГ6 3—7АтVТ-Н ПГ6 3—7АтVТ-П ПГ6 3—8АтVТ ПГ6 3—8АтVТ-Н ПГ6 3—8АтVТ-П	18	18АтIV		4	12,0	48,0
	ПГ6 3—9АтVТ ПГ6 3—9АтVТ-Н ПГ6 3—9АтVТ-П	19	20АтIV		14,8	59,2	
Ат-IVС	ПГ6 3—7АтIVСТ ПГ6 3—8АтIVСТ	23	18АтIVС		12,0	48,0	
	ПГ6 3—9АтIVСТ	24	20АтIVС		14,8	59,2	
Ат VCK	ПГ6 3—7АтVCKТ-Н ПГ6 3—7АтVCKТ-П ПГ6 3—8АтVCKТ-Н ПГ6 3—8АтVCKТ-П	35	16АтVCK		9,5	38,0	
	ПГ6 3—9АтVCKТ-Н ПГ6 3—9АтVCKТ-П	36	18АтVCK		12,0	48,0	

Примечание Длина стержня напрягаемой арматуры условно принята равной 6000 мм Действительная длина стержня принимается в зависимости от способа натяжения арматуры и конструкции захватных приспособлений

Спецификация арматурных изделий и закладных деталей на одну плиту, предназначенную для эксплуатации в неагрессивной среде, приведена в табл 4, выборка стали — в табл. 5

Спецификация арматурных изделий и закладных деталей на одну плиту, предназначенную для работы в условиях воздействия агрессивной среды, приведена в табл 6, выборка стали — в табл. 7.

1.12. Форма и размеры арматурных изделий должны соответствовать указанным на черт. 6—8, закладных деталей — на черт 9.

Спецификация арматуры и выборка стали на одно арматурное изделие приведены в табл. 8, на закладную деталь — в табл. 9.

1.11, 1.12. (Измененная редакция, Изм. № 1).

1.13. В плитах может предусматриваться установка дополнительных закладных деталей согласно ГОСТ 22701.0—77.

Спецификация арматурных изделий и закладных деталей на одну плиту, предназначенную для эксплуатации в неагрессивной среде

Марка плиты	Каркас ребра				Сетка полки		Сетка U-образная		Конструктивная сетка		Закладная деталь	
	продольного		поперечного		Марка	Количество	Марка	Количество	Марка	Количество	Марка	Количество
	Марка	Количество	Марка	Количество								
ПГ6.3—6АтVIT ПГ6.3—7АтVT ПГ6.3—7АVT ПГ6.3—7АIVT ПГ6.3—7АтIVCT	КР18	2	КР21	5	С2Г или С2	1	С9	4	С6 С7 С8	4 4 4	М1Г М1Н 102	2 2 4
КР21а			2	или С2а	2							
КР22			5	С3Г или С3	1							
ПГ6.3—7АтVIT ПГ6.3—8АтVT ПГ6.3—8АVT ПГ6.3—8АIVT ПГ6.3—8АтIVCT	КР20	2	КР22а	2	или С3а	2						
КР23			5	С4Г или С4	1							
КР22а			2	или С4а	2							
ПГ6.3—8АтVIT ПГ6.3—9АтVT ПГ6.3—9АVT ПГ6.3—9АIVT ПГ6.3—9АтIVCT	КР18	2	КР23	5	С4Г или С4	1						
КР22а			2	или С4а	2							
КР22а			2	или С4а	2							

Выборка стали на одну плиту, предназначенную для эксплуатации в неагрессивной среде, кгс

Марка плиты	Арматурное изделие									Закладная деталь										Итого	Всего			
	Арматурная сталь									Итого	Арматурная сталь													
	Класс А-III				Класс В-I						Итого	Класс А-I					Класс А-III							
	по ГОСТ 5781-82				по ГОСТ 6727-80							по ГОСТ 5781-82												
	Диаметр, мм			Итого	Диаметр, мм			Итого	Итого			L 70x8	Итого	Диаметр 12 мм	Итого	Диаметр, мм						Итого		
12	14	16	3		4	5	6			10	12					14								
ПГ6.3-6AтVIT ПГ6.3-7AтVT ПГ6.3-7AVT ПГ6.3-7AIVT ПГ6.3-7AтIVCT	—	42,1	—	42,1	3,9	12,8	24,5	41,2	83,3															92,9
ПГ6.3-7AтVIT ПГ6.3-8AтVT ПГ6.3-8AVT ПГ6.3-8AIVT ПГ6.3-8AтIVCT	8,6	15,5	35,0	59,1	3,9	15,1	23,1	42,1	101,2	3,4	3,4	2,2	2,2	0,4	1,4	2,0	0,2	4,0	9,6					110,8
ПГ6.3-8AтVIT ПГ6.3-9AтVT ПГ6.3-9AVT ПГ6.3-9AIVT ПГ6.3-9AтIVCT	—	—	55,5	55,5	—	10,4	39,1	49,5	105,0															114,6

Примечание. Выборка стали на одну плиту составлена из условия применения сеток С2Г-С4Г.

Спецификация арматурных изделий и закладных деталей на одну плиту, предназначенную для работы в условиях воздействия агрессивных газовых сред

Марка плиты, предназначенной для работы в условиях воздействия среды		Каркас ребра				Сетка полки		Сетка U-образная		Конструктивная сетка		Закладная деталь	
		продольного		поперечного		Марка	Количество	Марка	Количество	Марка	Количество	Марка	Количество
слабоагрессивной	среднеагрессивной	Марка	Количество	Марка	Количество								
ПГ6.3—7АIVТ-Н ПГ6.3—7АтVCKT-Н	ПГ6.3—7АIVТ-П ПГ6.3—7АтVCKT-П	КР18	2	КР21	5	СЗГ или СЗ или С3а	1	С9	4	С6 С7 С8	4 4 4	М1 ^Г М1 _Н 102	2 2 4
				КР21а	2		1 1 2						
ПГ6.3—8АIVТ-Н	ПГ6.3—8АIVТ-П	КР20	2	КР22	5	С4Г или С4 или С4а	1						
ПГ6.3—8АтVCKT-Н	ПГ6.3—8АтVCKT-П						1						
ПГ6.3—9АIVТ-Н	ПГ6.3—9АIVТ-П	КР18	2	КР22а	2	С4Г или С4 или С4а	1						
ПГ6.3—9АтVCKT-Н	ПГ6.3—9АтVCKT-П						2						

2. ТЕХНИЧЕСКИЕ ТРЕБОВАНИЯ

2.1. Бетон

2.1.1. (Исключен, Изм. № 1).

2.1.2. Требования, предъявляемые к бетону плит, — по ГОСТ 22701.0—77.

2.2. Арматура

2.2.1. Марки арматурной стали должны соответствовать установленным в проекте в зависимости от условий эксплуатации конструкций согласно приложению 3 главы СНиП II—21—75 и указанным в заказе на изготовление плит.

2.2.2. Арматурные стали, применяемые для армирования плит, должны удовлетворять требованиям государственных стандартов:

арматура классов А-III, А-IV и А-V — ГОСТ 5781—82;

термомеханически и термически упрочненная арматура классов Ат-III, Ат-IVС, Ат-V, Ат-VCK, Ат-VI—ГОСТ 10884—81;

арматурная проволока классов Вр-I и В-I — ГОСТ 6727—80.

(Измененная редакция, Изм. № 1).

2.3. Арматурные изделия и закладные детали

2.3.1. Требования, предъявляемые к арматурным изделиям и закладным деталям плит, — по ГОСТ 22701.0—77.

2.3.2. Изготовление арматурных изделий следует производить контактной точечной сваркой в соответствии с требованиями ГОСТ 14098—68 и СН 393—78.

2.3.3. Отгиб анкеров закладной детали М1 в соответствии с требованиями черт. 9 следует производить до приварки их в поз. 97.

2.3.4. Соединения арматурных стержней (монтажной петли и анкеров) с уголком закладной детали М1 следует выполнять контактной рельефной или точечной сваркой.

Допускается применение ручной дуговой сварки швами.

2.3.5. При рельефной сварке под каждый стержень закладной детали следует выштамповывать один рельеф. Размеры рельефов должны приниматься по табл. 3 ГОСТ 19292—73.

На поверхности рельефов не допускаются трещины. Стержни, непосредственно в месте соединения с рельефом, должны быть прямыми.

2.3.6. При точечной сварке каждый стержень закладной детали должен соединяться с уголком двумя точками. Расположение точек следует принимать в соответствии с требованиями СН 393—78.

2.3.7. Ручную дуговую сварку швами следует производить электродами типа Э42-Т или Э42А-Ф. Размеры сварных швов должны соответствовать указанным на черт. 9.

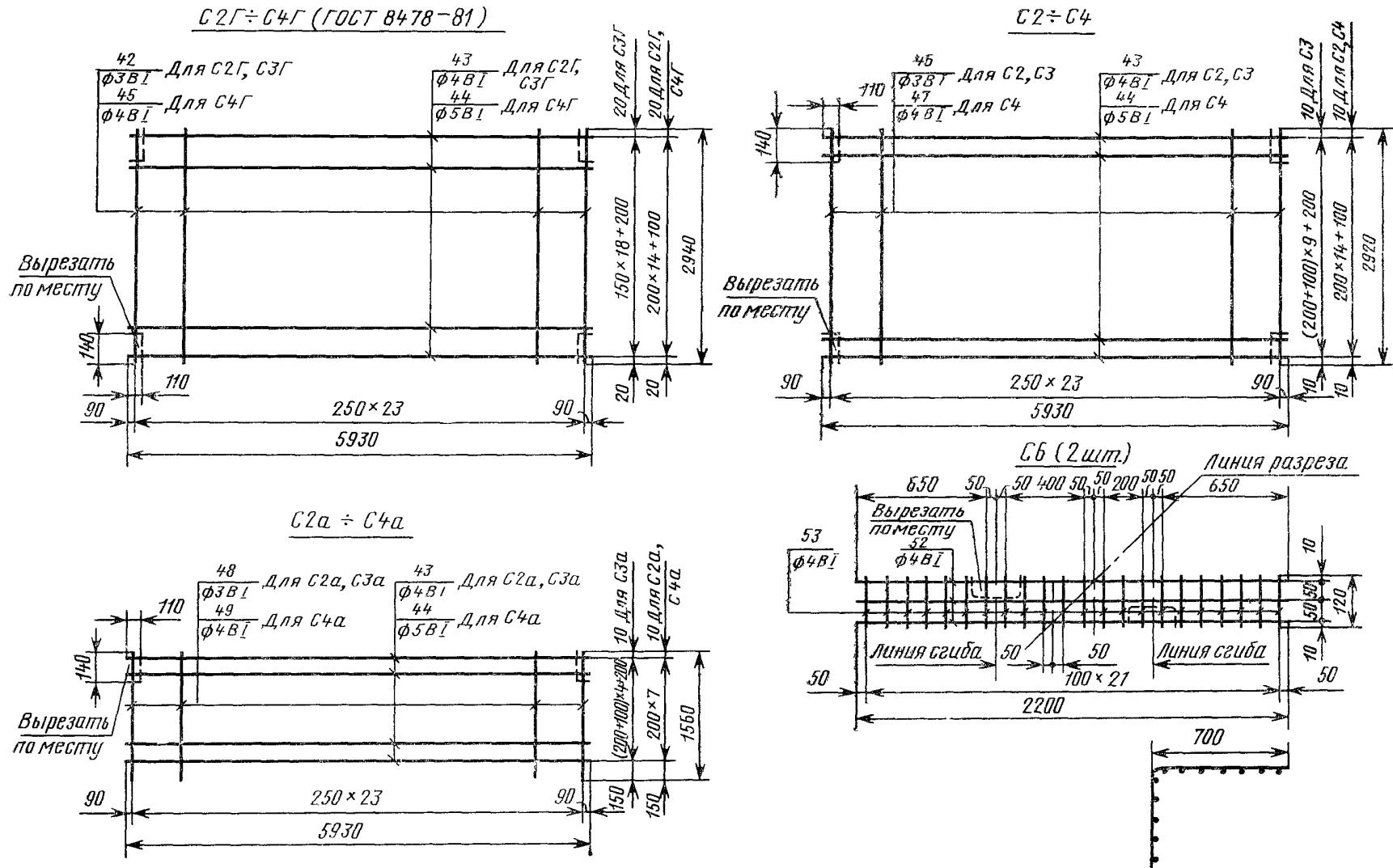
2.3.8. При изготовлении закладных деталей особое внимание должно быть обращено на обеспечение высокого качества сварного соединения монтажной петли с уголком за счет строгого соблюдения технологии и параметров сварки.

Таблица 7

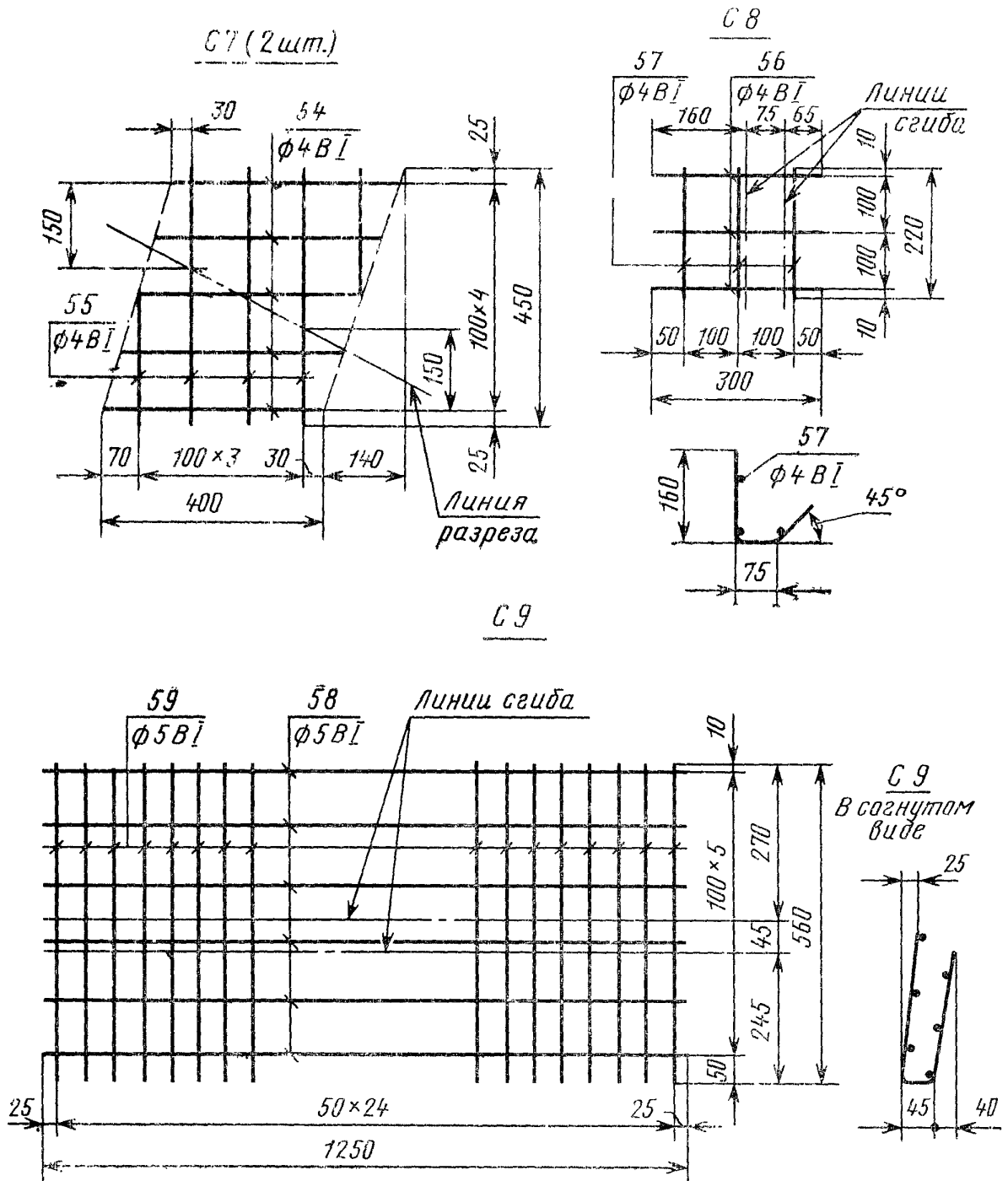
Выборка стали на одну плиту, предназначенную для работы в условиях воздействия агрессивных газовых сред, кг

Марка плиты, предназначенной для работы в условиях воздействия среды		Арматурное изделие									Закладная деталь									Всего	
		Арматурная сталь									Итого	Арматурная сталь									
		Класс А III				Класс В-I						Арматурная сталь по ГОСТ 380-71	Класс А-I			Класс А III			Итого		
		по ГОСТ 5781-82				по ГОСТ 6727-80							по ГОСТ 5781-82								
слабоагрессивной	среднеагрессивной	Диаметр, мм			Итого	Диаметр, мм			Итого	Сортамент по ГОСТ 8509-72	L 70×8		Диаметр 12 мм	Итого	Диаметр, мм			Итого			
		12	14	16		3	4	5			Итого	Итого			Итого	10	12		14	Итого	
ПГ6З-7АIVТ-Н	ПГ6З-7АIVТ-П	—	42,1	—	42,1	3,9	15,1	24,5	43,5	85,6											95,2
ПГ6З-7АтVCKT-Н	ПГ6З-7АтVCKT-П																				
ПГ6З-8АIVТ-Н	ПГ6З-8АIVТ-П	8,6	42,1	—	50,7	—	10,4	37,7	48,1	98,8	3,4	3,4	2,2	2,2	0,4	1,4	2,0	0,2	4,0	9,6	108,4
ПГ6З-8АтVCKT-Н	ПГ6З-8АтVCKT-П		15,5	35,0	59,1	—	10,4	37,7	48,1	107,2											116,8
ПГ6З-9АIVТ-Н	ПГ6З-9АIVТ-П																				
ПГ6З-9АтVCKT-Н	ПГ6З-9АтVCKT-П																				109,6

Примечание Выборка стали на одну плиту составлена из условия применения сеток С2Г—С4Г.

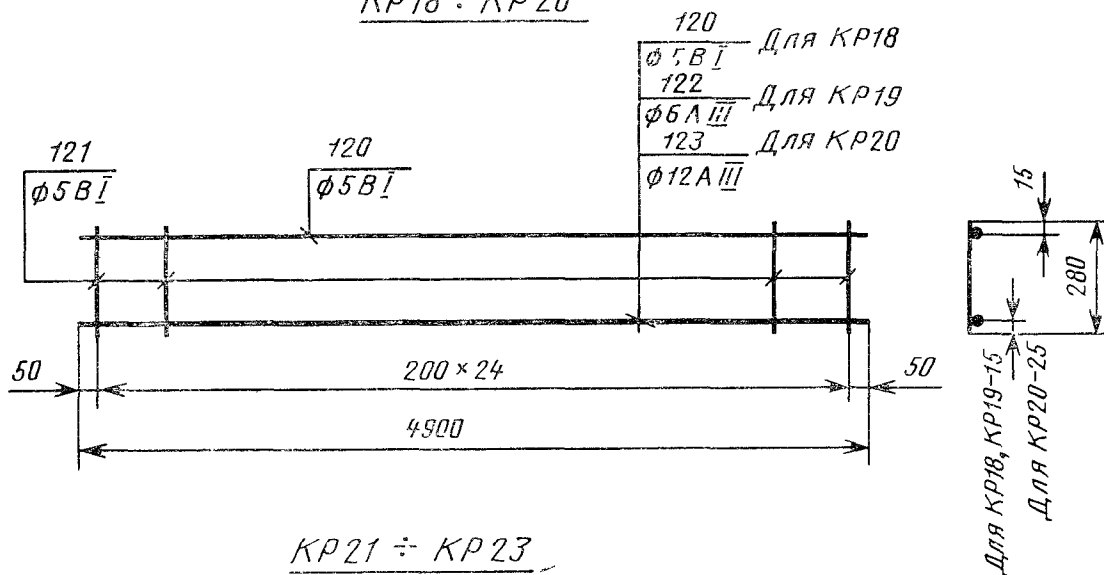


Черт. 6

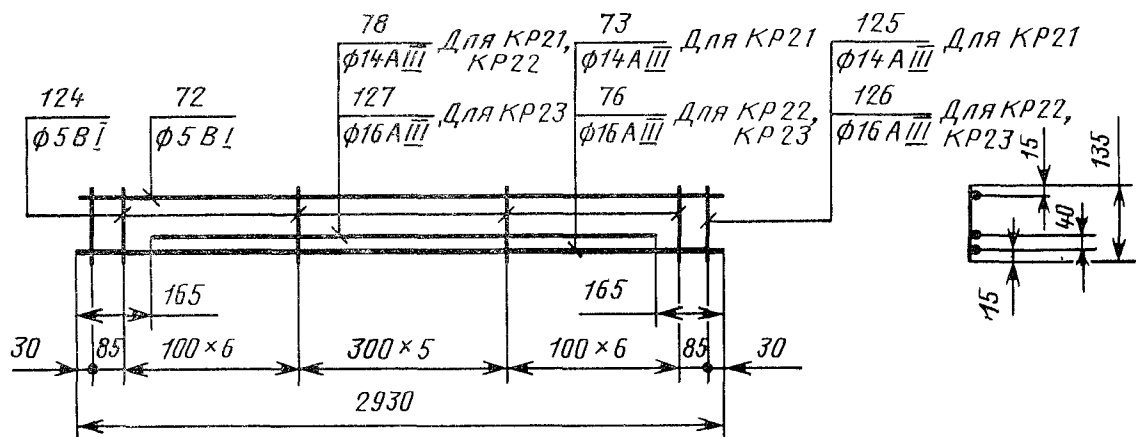


Черт. 7

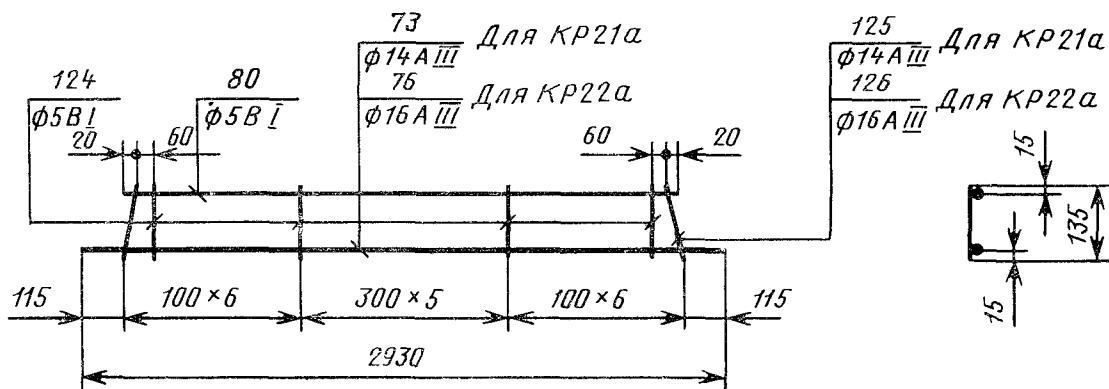
КР18 ÷ КР20



КР21 ÷ КР23



КР21а; КР22а



Спецификация и выборка стали на одно арматурное изделие




Марка изделия	Позиция	Диаметр, мм	Длина мм	Количество	Масса, кг	Выборка стали		
						Диаметр мм	Длина, м	Масса изделия, кг
С2Г	42	3В1	2940	24	3,9	4В1	95,0	13,3
	43	4В1	5930	16	9,4	3В1	70,6	
С3Г	42	3В1	2940	24	3,9	4В1	118,6	15,6
	43	4В1	5930	20	11,7	3В1	70,6	
С4Г	44	5В1	5930	16	14,6	5В1	95,0	21,6
	45	4В1	2940	24	7,0	4В1	70,6	
С2	46	3В1	2920	24	3,9	4В1	95,0	13,3
	43	4В1	5930	16	9,4	3В1	70,1	
С3	46	3В1	2920	24	3,9	4В1	118,6	15,6
	43	4В1	5930	20	11,7	3В1	70,1	
С4	47	4В1	2920	24	6,9	5В1	95,0	21,5
	44	5В1	5930	16	14,6	4В1	70,1	
С2а	43	4В1	5930	8	4,7	4В1	47,4	6,8
	48	3В1	1560	24	2,1	3В1	37,4	
С3а	43	4В1	5930	10	5,9	4В1	59,3	8,0
	48	3В1	1560	24	2,1	3В1	37,4	
С4а	44	5В1	5930	8	7,3	5В1	47,4	11,0
	49	4В1	1560	24	3,7	4В1	37,4	
С6 (2 шт)	52	4В1	2200	3	0,7	4В1	9,2	1,0
	53	4В1	120	22	0,3	—	—	
С7 (2 шт)	54	4В1	400	5	0,2	4В1	3,8	0,4
	55	4В1	450	4	0,2	—	—	
С8	56	4В1	300	3	0,09	4В1	1,6	0,16
	57	4В1	220	3	0,07	—	—	
С9	58	5В1	1250	6	1,2	5В1	21,5	3,4
	59	5В1	560	25	2,2	—	—	
КР18	120	5В1	4900	2	1,4	5В1	16,9	2,5
	121	5В1	280	25	1,1	—	—	
КР19	120	5В1	4900	1	0,7	6АIII	4,9	2,9
	121	5В1	280	25	1,1	5В1	12,0	
КР20	122	6АIII	4900	1	1,1	—	—	6,1
	120	5В1	4900	1	0,7	12АIII	4,9	
КР21	121	5В1	280	25	1,1	5В1	12,0	7,8
	123	12АIII	4900	1	4,3	—	—	
КР21	72	5В1	2930	1	0,5	14АIII	5,8	7,8
	124	5В1	135	18	0,4	5В1	5,3	
КР21	73	14АIII	2930	1	3,5	—	—	7,8
	125	14АIII	135	2	0,3	—	—	
КР22	78	14АIII	2600	1	3,1	—	—	9,0
	72	5В1	2930	1	0,5	16АIII	3,2	

Продолжение табл. 8

Марка изделия	Позиция	Диаметр, мм	Длина, мм	Количество	Масса, кг	Выборка стали		
						Диаметр, мм	Длина, м	Масса изделия, кг
КР22	124	5В1	135	18	0,4	14АIII	2,6	9,0
	76	16АIII	2930	1	4,6	5В1	5,4	
	126	16АIII	135	2	0,4	—	—	
	78	14АIII	2600	1	3,1	—	—	
КР23	72	5В1	2930	1	0,5	16АIII	5,8	10,0
	124	5В1	135	18	0,4	5В1	5,4	
	76	16АIII	2930	1	4,6	—	—	
	126	16АIII	135	2	0,4	—	—	
	127	16АIII	2600	1	4,1	—	—	
КР21а	124	5В1	135	16	0,3	14АIII	3,2	4,5
	73	14АIII	2930	1	3,5	5В1	4,8	
	125	14АIII	135	2	0,3	—	—	
	80	5В1	2660	1	0,4	—	—	
КР22а	124	5В1	135	16	0,3	16АIII	3,2	5,7
	76	16АIII	2930	1	4,6	5В1	4,8	
	126	16АIII	135	2	0,4	—	—	
	80	5В1	2660	1	0,4	—	—	

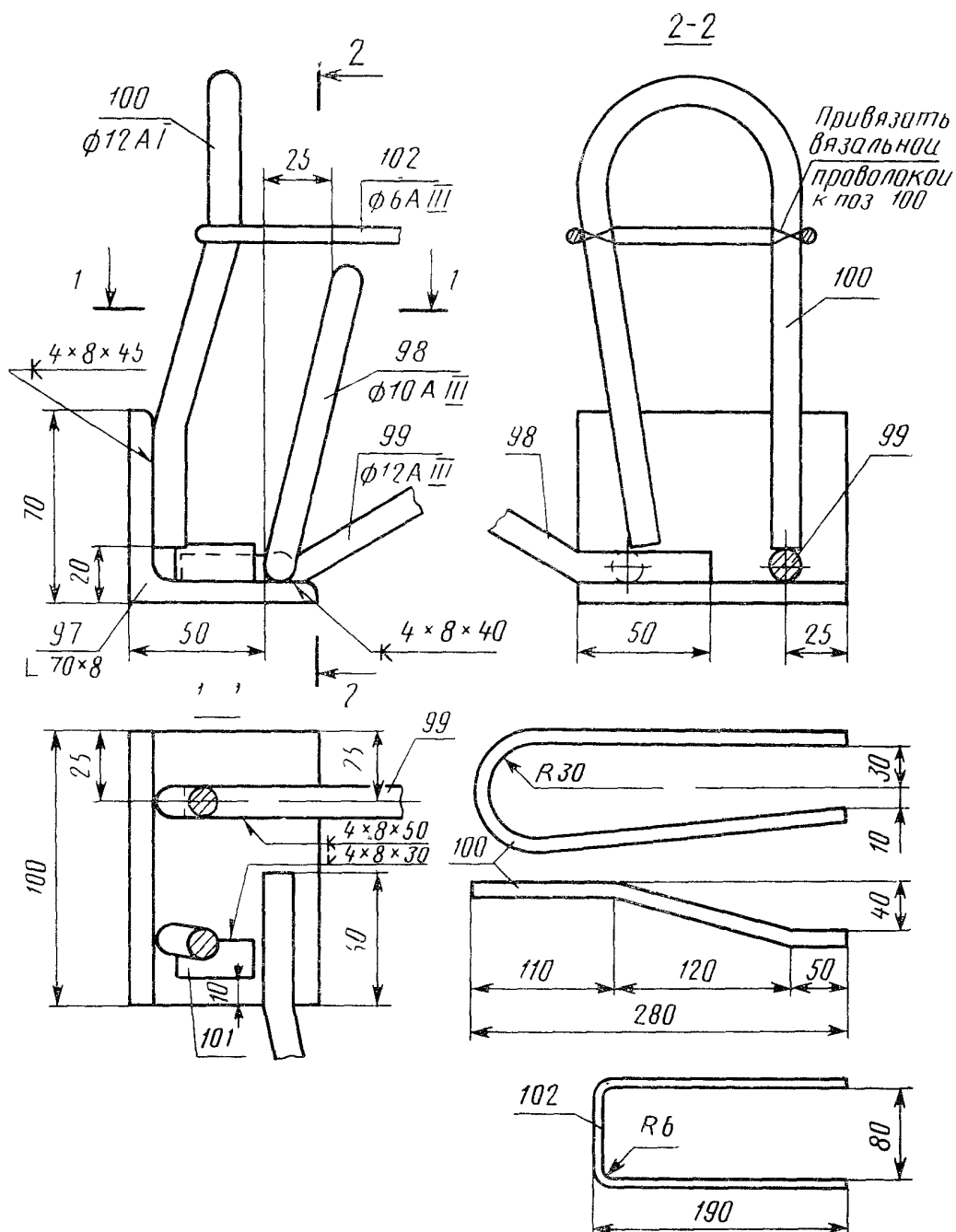
Таблица 9

Спецификация и выборка стали на одну закладную деталь

Марка детали	Позиция	Эскиз стержня (размеры в мм)	Диаметр или сечение, мм	Длина, мм	Количество	Масса, кг	Выборка стали		
							Диаметр или сечение, мм	Длина, м	Масса детали, кг
М1г, М1н	97	Уголок	70×8	100	1	0,84	70×8	0,10	2,26
	98		10АIII	550		0,34	14АIII	0,035	
	99		12АIII	550		0,49	12АI	0,62	
	100	См черт 9	12АI	620		0,55	12АIII	0,55	
	101		14АIII	35		0,04	10АIII	0,55	
	Отдельный стержень	102	См. черт 9	6АIII		470	0,10	6АIII	

Примечание При отсутствии уголков сечением 70×8 мм закладные детали М1 допускается изготавливать из уголков сечением 75×7 мм по ГОСТ 8509—72 При наличии на заводе-изготовителе стальных форм, изготовленных с минусовыми допусками по ширине нижней грани продольных ребер плит, необходимо снять фаску с полки уголка сечением 75×7 мм для обеспечения проектного положения закладной детали в форме

М₁^т — изображено
 М₁^н — зеркальное отражение



Позиция 102 на чертеже закладной детали М₁ показана условно

Черт. 9

2.3.9. Стержень поз. 101, предусмотренный для фиксации положения опорной закладной детали в форме, допускается выполнять из свариваемой арматурной стали любого класса.

В случае, если завод-изготовитель производит крепление опорных закладных деталей к борту формы инвентарными винтовыми или пружинными фиксаторами, обеспечивающими проектное положение деталей, стержень поз. 101 допускается не предусматривать.

2.3.10. Режимы всех видов сварки должны соответствовать указанным в СН 393—78.

2.3.11. Испытания сварных соединений арматурных изделий и закладных деталей и оценку их качества следует производить по ГОСТ 10922—75.

2.4. Изготовление плит

2.4.1. Натяжение стержневой арматуры классов А-IV, А-V, Ат-IVС, Ат-V и Ат-VСК следует осуществлять электротермическим или механическим способами, натяжение стержневой арматуры класса Ат-VI — механическим способом.

2.4.2. Величины напряжения в напрягаемой арматуре, контролируемые по окончании натяжения на упоры, приведены в табл. 10.

Отклонения величины напряжений от указанной в табл. 10 не должны превышать при натяжении арматуры:

электротермическим способом . . . ±88,3 МПа (±900 кгс/см²)
механическим способом ±5%

Таблица 10

Класс напрягаемой арматуры	Величина напряжения в напрягаемой арматуре, контролируемая по окончании натяжения на упоры, МПа (кгс/см ²)
Ат-VI	784,5 (8000)
Ат-V, А-V и Ат-VСК	686,5 (7000)
Ат-IVС и А-IV	500,1 (5100)

Примечание. Величина напряжения в напрягаемой арматуре, контролируемая по окончании натяжения на упоры, для механического способа натяжения приведена без учета потерь предварительного напряжения арматуры от деформации анкеров, расположенных у натяжных устройств.

2.4.3. Передача предварительного напряжения на бетон (отпуск натяжения арматуры) должна производиться после достижения передаточной прочности, равной 27,5 МПа (280 кгс/см²).

2.4.1—2.4.3. (Измененная редакция, Изм. № 2).

2.4.4. Сетки С2Г—С4Г (С2—С4 или С2а—С4а) должны привязываться к каркасам поперечных ребер плиты с шагом 1000 мм.

Примечания:

1. Стержни сеток С2Г—С4Г (С2—С4 или С2а—С4а) и С6, мешающие размещению вкладышей для образования строповочных выемок в углах плиты, следует вырезать по месту.

2. Крайний продольный стержень сетки С9 следует разрезать в месте пересечения с каркасом поперечного ребра.

2.4.5. Требования, предъявляемые к изготовлению плит, — по ГОСТ 22701.0—77.

2.5. Требования, предъявляемые к точности изготовления плит, к качеству их поверхности и внешнему виду, — по ГОСТ 22701.0—77.

3. ПРАВИЛА ПРИЕМКИ

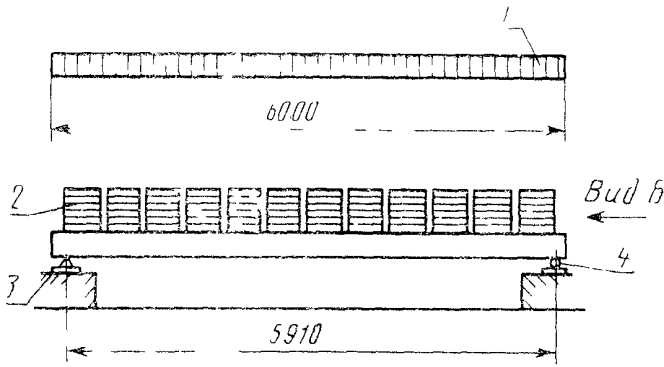
3.1. Правила приемки плит, а также приемочные испытания их нагружением до контролируемого предельного состояния (по прочности, жесткости, трещиностойкости) — по ГОСТ 22701.0—77. Схемы опирания и загрузки плит при испытании нагружением приведены на черт. 10.

Величины контрольных нагрузок по проверке прочности, трещиностойкости и жесткости, а также величины контрольной ширины раскрытия трещин и контрольного прогиба даны в табл. 11—13. (Измененная редакция, Изм. № 1).

4. МЕТОДЫ КОНТРОЛЯ И ИСПЫТАНИЙ

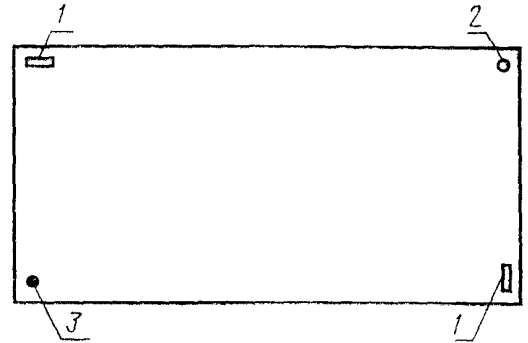
4.1. Методы контроля и испытаний плит, физико-механических свойств бетона, арматурных изделий и закладных деталей плит — по ГОСТ 22701.0—77.

Схема испытания плит



1—теоретическая схема нагрузки 2—нагрузка 3—неподвижная опора 4—подвижная опора

План расположения опор при испытании



1—подвижная опора (цилиндр) 2—подвижная опора (шар) 3—неподвижная опора

Расположение нагрузки на плите в плане

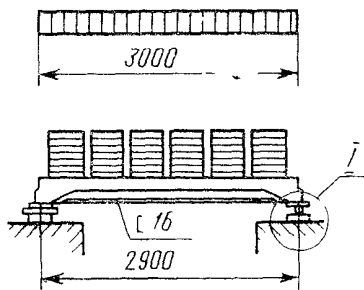
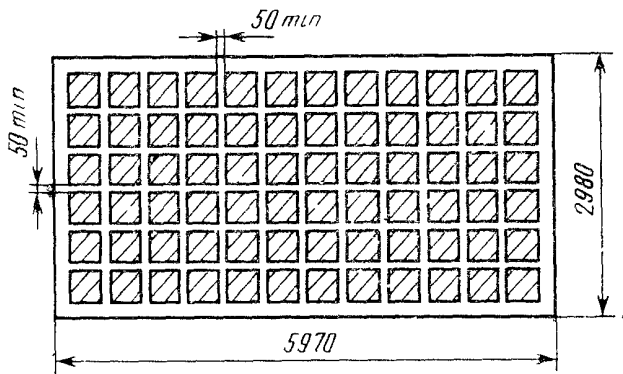
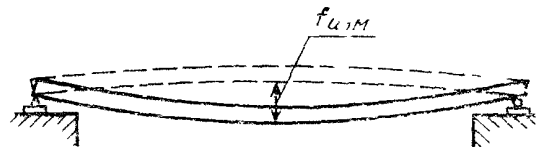
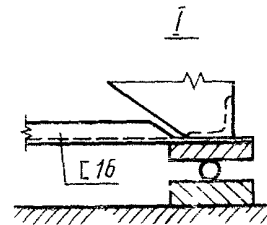


Схема перемещения продольных ребер плиты при загрузении



изм—прогиб измеренный после выдержки плиты под контрольной нагрузкой по проверке жесткости



Величины контрольных нагрузок и прогибов плит, предназначенных для эксплуатации в неагрессивной среде

Марка плиты	Контрольная равномерно распределенная нагрузка, кПа (кгс/м ²) по проверке прочности			Контрольная равномерно распределенная нагрузка, кПа (кгс/м ²)							
				по проверке трещиностойкости				по проверке жесткости			
				при возрасте бетона к моменту испытания плит (в сутках)							
	C=1,35	C=1,4	C=1,6	3-7	14	28	100	3-7	14	28	100
ПГ6 3—6АтVIT	—	14,12(1440)	16,28(1660)	8,34(850)	8,04(820)	7,75(790)	7,06(720)	7,55(770)	7,31(745)	6,96(710)	6,37(650)
ПГ6 3—7АтVIT	—	15,99(1630)	18,53(1890)	9,51(970)	9,12(930)	8,83(900)	8,04(820)	8,68(885)	8,39(855)	8,04(820)	7,36(750)
ПГ6 3—8АтVIT	—	16,97(1730)	19,61(2000)	10,69(1090)	10,2(1040)	9,51(970)	8,24(840)	9,81(1000)	9,37(955)	8,73(890)	7,55(770)
ПГ6 3—7АтVT	—	14,51(1480)	16,77(1710)	8,83(900)	8,43(860)	7,99(815)	7,36(750)	7,99(815)	7,65(780)	7,26(740)	6,67(680)
ПГ6 3—8АтVT	—	15,99(1630)	18,53(1890)	10,2(1040)	9,66(985)	9,12(930)	8,04(820)	9,32(950)	8,88(905)	8,34(850)	7,35(750)
ПГ6 3—9АтVT	—	16,97(1730)	19,61(2000)	10,69(1090)	10,4(1060)	9,61(980)	8,24(840)	9,81(1000)	9,56(975)	8,83(900)	7,55(770)
ПГ6 3—7АтVТ	—	14,51(1480)	16,77(1710)	8,83(900)	8,43(860)	7,99(815)	7,36(750)	7,99(815)	7,65(780)	7,26(740)	6,67(680)
ПГ6 3—8АтVТ	—	15,99(1630)	18,53(1890)	10,2(1040)	9,66(985)	9,12(930)	8,04(820)	9,32(950)	8,88(905)	8,34(850)	7,35(750)
ПГ6 3—9АтVТ	—	16,97(1730)	19,61(2000)	10,69(1090)	10,4(1060)	9,61(980)	8,24(840)	9,81(1000)	9,56(975)	8,83(900)	7,55(770)
ПГ6 3—7АIVT	13,63(1390)	—	16,48(1680)	9,02(920)	8,58(875)	8,04(820)	7,16(730)	8,24(840)	7,75(790)	7,31(745)	6,47(660)
ПГ6 3—8АIVT	15,40(1570)	—	18,54(1890)	10,1(1030)	9,61(980)	9,02(920)	8,04(820)	9,22(940)	8,83(900)	8,29(845)	7,36(750)
ПГ6 3—9АIVT	16,28(1660)	—	19,61(2000)	10,59(1080)	10,59(1080)	9,81(1000)	8,24(840)	9,81(1000)	9,71(990)	9,02(920)	7,55(770)
ПГ6 3—7АтIVCT	—	14,22(1450)	16,48(1680)	9,02(920)	8,58(875)	8,04(820)	7,16(730)	8,24(840)	7,75(790)	7,31(745)	6,47(660)
ПГ6 3—8АтIVCT	—	15,99(1630)	18,54(1890)	10,1(1030)	9,61(980)	9,02(920)	8,04(820)	9,22(940)	8,83(900)	8,29(845)	7,36(750)
ПГ6 3—9АтIVCT	—	16,97(1730)	19,61(2000)	10,59(1080)	10,59(1080)	9,81(1000)	8,24(840)	9,81(1000)	9,71(990)	9,02(920)	7,55(770)

Примечания:

- 1 Значения контрольных нагрузок указаны без учета веса плиты
- 2 Значение коэффициента С принимают в зависимости от возможного характера разрушения плиты согласно ГОСТ 8829—77.
- 3 При испытании плит в промежуточные сроки значения контрольных нагрузок определяют по интерполяции
- 4 Нагрузки определены при коэффициенте надежности по назначению $\gamma_n=1,0$.

Таблица 12

Величины контрольных нагрузок плит, предназначенных для работы в условиях воздействия агрессивных газовых сред

Марка плиты	Контрольная равномерно распределенная нагрузка, кПа (кгс/м ²), по проверке прочности			Контрольная равномерно распределенная нагрузка, кПа (кгс/м ²) по проверке трещиностойкости при возрасте бетона к моменту испытания плит (в сутках)			
	C=1,35	C=1,4	C=1,6	3-7	14	28	100
ПГ63—7АIVТ-Н ПГ63—7АIVТ-П	11,18(1140)	—	13,53(1380)	7,36(750)	6,96(710)	6,57(670)	5,79(590)
ПГ63—8АIVТ-Н ПГ63—8АIVТ-П	12,95(1320)	—	15,69(1600)	8,63(880)	8,24(840)	7,75(790)	6,87(700)
ПГ63—9АIVТ-Н ПГ63—9АIVТ-П	14,02(1430)	—	16,97(1730)	9,51(970)	9,41(960)	8,73(890)	7,36(750)
ПГ63—7АтVCKT-Н ПГ63—7АтVCKT-П	—	12,85(1310)	14,91(1520)	7,65(780)	7,36(750)	6,96(710)	6,37(650)
ПГ63—8АтVCKT-Н ПГ63—8АтVCKT-П	—	14,91(1520)	17,26(1760)	9,41(960)	8,92(910)	8,34(850)	7,45(760)
ПГ63—9АтVCKT-Н ПГ63—9АтVCKT-П	—	16,28(1660)	18,83(1920)	14,71(1500)	9,91(1010)	9,22(940)	7,94(810)

Примечания:

1. Значения контрольных нагрузок указаны без учета веса плиты
2. Значение коэффициента С принимают в зависимости от возможного характера разрушения плиты согласно ГОСТ 8829—77.
3. При испытании плит в промежуточные сроки значения контрольных нагрузок определяют по интерполяции.
4. Нагрузки определены при коэффициенте надежности по назначению $\gamma_n = 1,0$.

Таблица 13

Величины контрольной ширины раскрытия трещин в продольных ребрах плит

Агрессивность среды (см. СНиП II—28—73)	Контрольная ширина раскрытия трещин a_k , мм, при напрягаемой арматуре класса		
	A-IV, Ат-VCK	At-V, A-V, Ат-IVC	At-VI
Неагрессивная	0,25	0,25	0,1
Слабоагрессивная	0,15	Не допускается к применению	
Среднеагрессивная	0,1		

5. МАРКИРОВКА, ХРАНЕНИЕ И ТРАНСПОРТИРОВАНИЕ

5.1. Требования, предъявляемые к маркировке, хранению и транспортированию плит, — по ГОСТ 22701.0—77.

6. ГАРАНТИИ ИЗГОТОВИТЕЛЯ

6.1. Изготовитель должен гарантировать соответствие поставляемых плит требованиям настоящего стандарта при соблюдении потребителем правил транспортирования, условий применения и хранения плит, установленных стандартом.

6.2 (Исключен, Изм. № 1).

Редактор *Л Д Курочкина*
Технический редактор *Н П Замолодчикова*
Корректор *О Я Чернецова*

Сдано в наб 12 10 84 Подп к печ 13 02 84 3 0 п л 3 5 усл кр отт 2 35 уч изд л
Тир 16000 Цена 10 коп

Ордена «Знак Почета» Издательство стандартов 123840 Москва ГСП Новопресненский
пер. 8
Калужская типография стандартов ул Московская 256 Зак 2699