
МЕЖГОСУДАРСТВЕННЫЙ СОВЕТ ПО СТАНДАРТИЗАЦИИ, МЕТРОЛОГИИ И СЕРТИФИКАЦИИ
(МГС)
INTERSTATE COUNCIL FOR STANDARDIZATION, METROLOGY AND CERTIFICATION
(ISC)

МЕЖГОСУДАРСТВЕННЫЙ
СТАНДАРТ

ГОСТ
ISO 6940—
2011

МАТЕРИАЛЫ ТЕКСТИЛЬНЫЕ

Характеристики горения.
Метод определения воспламеняемости
вертикально ориентированных образцов

(ISO 6940:2004, IDT)

Издание официальное



Москва
Стандартинформ
2019

Предисловие

Цели, основные принципы и общие правила проведения работ по межгосударственной стандартизации установлены ГОСТ 1.0 «Межгосударственная система стандартизации. Основные положения» и ГОСТ 1.2 «Межгосударственная система стандартизации. Стандарты межгосударственные, правила и рекомендации по межгосударственной стандартизации. Правила разработки, принятия, обновления и отмены»

Сведения о стандарте

1 ПОДГОТОВЛЕН Техническим комитетом по стандартизации ТК412 «Текстиль», Открытым акционерным обществом «Всероссийский научно-исследовательский институт сертификации» (ОАО «ВНИИС») на основе собственного перевода на русский язык англоязычной версии стандарта, указанного в пункте 5

2 ВНЕСЕН Федеральным агентством по техническому регулированию и метрологии

3 ПРИНЯТ Межгосударственным советом по стандартизации, метрологии и сертификации (протокол от 29 ноября 2011 г. № 40)

За принятие проголосовали:

Краткое наименование страны по МК (ИСО 3166) 004—97	Код страны по МК (ИСО 3166) 004—97	Сокращенное наименование национального органа по стандартизации
Азербайджан	AZ	Азстандарт
Армения	AM	Минэкономики Республики Армения
Беларусь	BY	Госстандарт Республики Беларусь
Грузия	GE	Грузстандарт
Казахстан	KZ	Госстандарт Республики Казахстан
Киргизия	KG	Кыргызстандарт
Молдова	MD	Молдова-Стандарт
Россия	RU	Росстандарт
Таджикистан	TJ	Таджикстандарт
Туркмения	TM	Главгосслужба «Туркменстандартлары»
Узбекистан	UZ	Узстандарт
Украина	UA	Минэкономразвития Украины

4 Приказом Федерального агентства по техническому регулированию и метрологии от 29 декабря 2014 г. № 2163-ст межгосударственный стандарт ГОСТ ISO 6940—2011 введен в действие в качестве национального стандарта Российской Федерации с 1 июля 2015 г.

5 Настоящий стандарт идентичен международному стандарту ISO 6940:2004 «Ткани. Характеристики горения. Определение воспламеняемости вертикально ориентированных образцов» («Textile fabrics — Burning behaviour — Determination of ease of ignition of vertically oriented specimens», IDT).

Настоящий стандарт подготовлен на основе применения ГОСТ Р ИСО 6940—2009¹⁾.

При применении настоящего стандарта рекомендуется использовать вместо ссылочных международных стандартов соответствующие им межгосударственные стандарты, сведения о которых приведены в дополнительном приложении ДА

6 ВВЕДЕН ВПЕРВЫЕ

7 ПЕРЕИЗДАНИЕ. Сентябрь 2019 г.

¹⁾ Приказом Федерального агентства по техническому регулированию и метрологии от 29 декабря 2014 г. № 2163-ст межгосударственный стандарт ГОСТ Р ИСО 6940—2009 отменен с 1 июля 2015 г.

Информация о введении в действие (прекращении действия) настоящего стандарта и изменений к нему на территории указанных выше государств публикуется в указателях национальных стандартов, издаваемых в этих государствах, а также в сети Интернет на сайтах соответствующих национальных органов по стандартизации.

В случае пересмотра, изменения или отмены настоящего стандарта соответствующая информация будет опубликована на официальном интернет-сайте Межгосударственного совета по стандартизации, метрологии и сертификации в каталоге «Межгосударственные стандарты»

© ISO, 2004 — Все права сохраняются
© Стандартиформ, оформление, 2015, 2019



В Российской Федерации настоящий стандарт не может быть полностью или частично воспроизведен, тиражирован и распространен в качестве официального издания без разрешения Федерального агентства по техническому регулированию и метрологии

МАТЕРИАЛЫ ТЕКСТИЛЬНЫЕ**Характеристики горения.****Метод определения воспламеняемости вертикально ориентированных образцов**

Textile fabrics. Burning behaviour.
Determination of ease of ignition of vertically oriented specimens

Дата введения — 2015—07—01

1 Область применения

Настоящий стандарт устанавливает метод определения воспламеняемости текстильных изделий, ориентированных вертикально, и промышленных изделий, состоящих из одной или нескольких тканей (покрытия, подстежки, многослойные конструкции и другие комбинации), находящихся под воздействием заданного по мощности пламени.

Этот метод оценивает свойства текстильных изделий при их взаимодействии с огнем в контролируемых условиях. Испытания могут не дать необходимых результатов в условиях ограниченного подвода воздуха или при воздействии на образец мощного теплового излучения.

Влияние строчек на характеристики горения тканей определяется настоящим методом: положение строчки устанавливается в испытуемом образце так, чтобы эта строчка подвергалась воздействию пламени. В тех случаях, когда это осуществимо, отдельные фрагменты необходимо испытывать как части целого текстильного изделия, в состав которого они входят или будут входить.

2 Нормативные ссылки

В настоящем стандарте использованы нормативные ссылки на следующие международные стандарты:

ISO 4880, Burning behaviour of textiles and textile products — Vocabulary (Характеристика горения текстиля и текстильных изделий. Словарь)

ISO 6941, Textile fabrics — Burning behavior — Measurement of flame spread properties of vertically oriented specimens (Ткани. Характеристики горения. Определение способности к распространению пламени на вертикально ориентированных образцах)

3 Термины и определения

В настоящем стандарте применены следующие термины с соответствующими определениями.

3.1 продолжительность воздействия пламенем: Время, в течение которого испытуемый образец подвергается воздействию пламени.

3.2 продолжительность остаточного пламени, длительность горения: Время, в течение которого материал продолжает гореть при определенных условиях после устранения источника пламени.

Примечание — Продолжительность остаточного пламени измеряется с точностью до секунды; в случае если продолжительность остаточного пламени менее секунды, она принимается равной нулю.

3.3 воспламенение: Воспламенение материала.

3.4 устойчивое горение: Горение образца, при котором продолжительность остаточного пламени составляет 5 с и более либо при котором пламя достигает верхнего или вертикальных краев образца менее чем за 5 с.

3.5 минимальное время воспламенения: Минимальное время воздействия на материал источника воспламенения, после которого этот материал поддерживает устойчивое горение при заданных условиях испытания.

4 Принцип

Пламя определенной мощности от горелки прикладывается к поверхности или нижнему краю образцов текстиля, ориентированных вертикально.

Среднее время воспламенения определяется как средневзвешенная величина измеренных показателей продолжительности воздействия пламенем до возгорания образцов.

5 Аппаратура

5.1 Стойка, на которой устанавливаются газовая горелка (5.2, рисунок 1) и держатель образца (5.3, рисунок 2), расположенные относительно друг друга определенным образом (рисунок 3).

5.2 Газовая горелка, схема которой приведена в приложении А, перемещаемая из позиции готовности, когда наконечник горелки находится на расстоянии не менее 75 мм от образца, в горизонтальное либо наклонное рабочее положение (рисунок 3).

5.3 Держатель образца, который состоит из прямоугольной металлической рамы и пальцев крепления образца — по одному пальцу крепления на каждом углу рамы. Длина рамы — 190 мм, а ширина — 70 мм (рисунок 2). Пальцы крепления образца имеют максимальный диаметр 2 мм, а длину — не менее 26 мм.

Примечание — Более длинные пальцы крепления могут использоваться для установки толстых или многослойных образцов.

Для того чтобы зафиксировать образец в плоскости на расстоянии не менее 20 мм от рамы (см. 9.1.1 и 9.2.1), необходимо установить разделительную стойку (ножку) диаметром 2 мм и длиной не менее 20 мм, прилегающую к каждому пальцу крепления.

5.4 Опорная пластина, жесткая, изготавливается из специального материала и имеет размеры, соответствующие размерам образца (200 × 80 мм). Отверстия диаметром приблизительно 4 мм высверливаются в каждом углу опорной пластины и располагаются так, что расстояние между центрами этих отверстий соответствует расстояниям между пальцами крепления в держателе образца (рисунок 2). Отверстия должны быть равноудалены от центральной вертикальной оси опорной пластины.

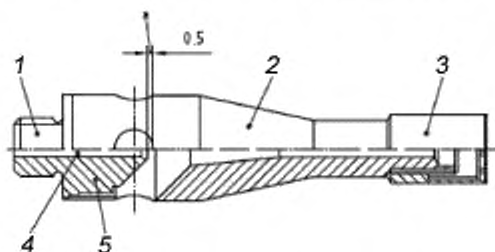
5.5 Газ, торговый сорт пропана или бутана или пропан-бутановые смеси.

Примечание — Предпочтительнее использовать торговый сорт пропана, но возможно применение и других газов.

5.6 Счетчики времени

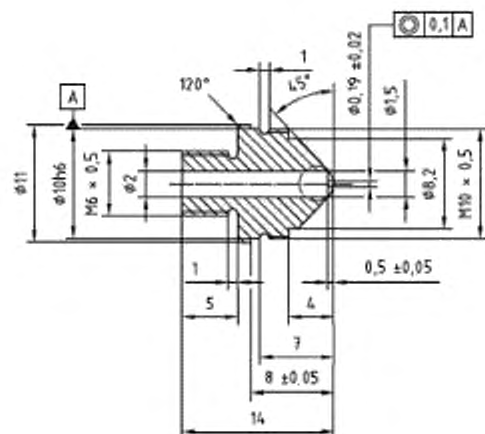
5.6.1 Счетчик времени для контроля и измерения показателя продолжительности воздействия пламенем с точностью до 1 с при погрешности не более 0,2 с.

5.6.2 Три таймера, регистрирующих время с точностью не более 0,2 с, необходимы для определения продолжительности остаточного пламени. Такой таймер запускается (предпочтительно автоматически) в момент прекращения воздействия пламени на образец, а останавливается вручную.

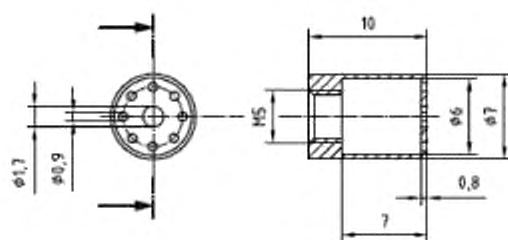


а) Конструкция газовой горелки

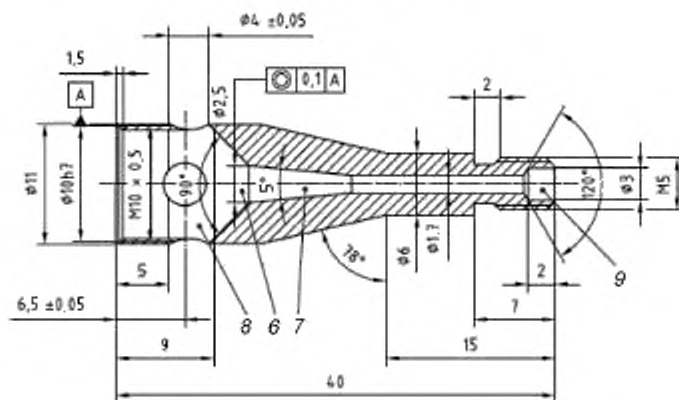
Рисунок 1, лист 1 — Газовая горелка



b) Газовый жиклер



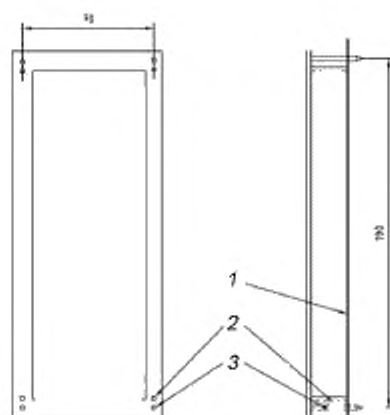
c) Стабилизатор пламени



d) Трубка горелки

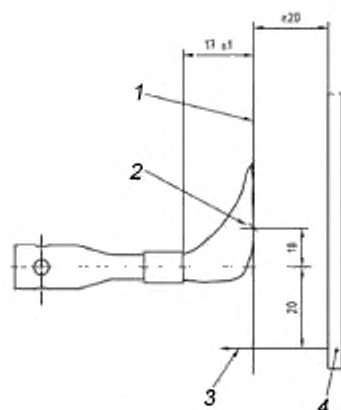
1 — газовый жиклер; 2 — трубка горелки; 3 — стабилизатор пламени; 4 — диффузор; 5 — паз; 6 — зона смешения газа;
7 — диффузионная зона; 8 — воздушная полость; 9 — выпускное отверстие;
A — устанавливается при сборке

Рисунок 1, лист 2



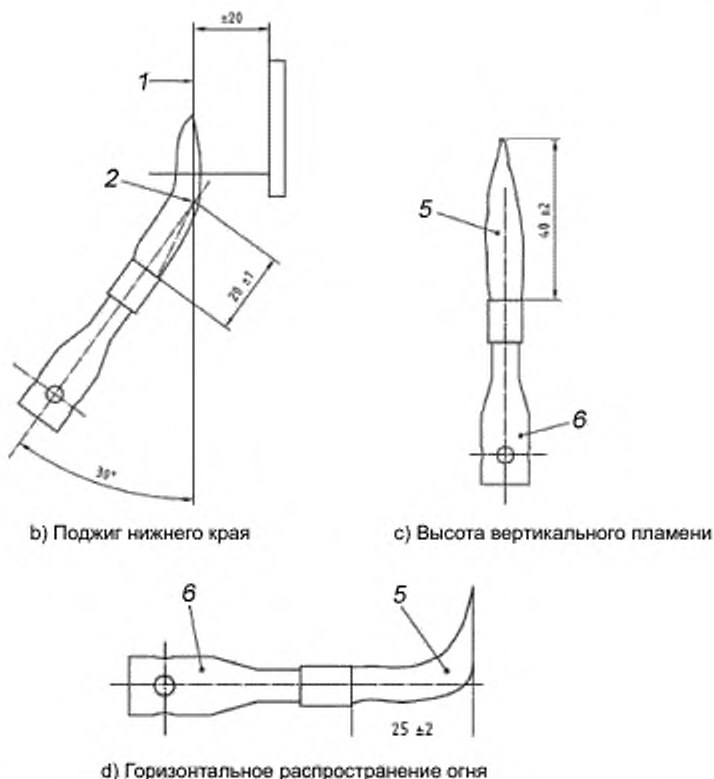
1 — образец для испытаний; 2 — разделительная ножка; 3 — палец крепления

Рисунок 2 — Держатель образца для испытаний



а) Поджиг поверхности

Рисунок 3, лист 1 — Положение и установка пламени



1 — образец ткани; 2 — номинальная точка распространения пламени; 3 — палец крепления; 4 — крепежная стойка;
5 — пламя; 6 — горелка

Рисунок 3, лист 2

6 Меры безопасности

6.1 Конструкция испытательного оборудования

Некоторые продукты горения оказывают разрушающее воздействие на материал испытуемого оборудования, поэтому такое оборудование должно быть сделано из материала, устойчивого к воздействию вредного дыма.

6.2 Размещение аппаратуры для испытаний

Объем воздуха в области проведения испытаний не должен влиять на процесс. В случае, когда испытания проводятся в открытой камере, образец необходимо устанавливать на расстоянии не менее 300 мм от каждой стены.

6.3 Безопасность операторов

Горение различных материалов может сопровождаться выделением дыма и токсичных газов, которые представляют угрозу здоровью людей, проводящих испытания. Пространство для проведения испытаний должно иметь соответствующие размеры, исключающие возможность угрозы здоровью человека. Между испытаниями это пространство должно очищаться от дыма с помощью вытяжных вентиляторов или иных средств очищения воздуха (6.2).

Примечание — Дымовыделение может регулироваться национальными регламентами, касающимися контроля загрязнения воздуха.

7 Подготовка образцов для испытаний

7.1 Количество образцов

При испытаниях для не менее пяти случаев возгорания и пяти случаев невозгорания необходим набор из двенадцати образцов. Образцы соответствуют размерам опорной пластины (5.4).

При испытаниях образцы следует размещать по длине вертикально и обращать внешней стороной к пламени. В случае если испытуемый материал неоднороден и предварительные испытания обнаружили различия в характеристиках воспламенения, следует испытывать изменение характеристик по длине и ширине образцов. В случае, когда две поверхности образца визуально отличаются и предварительные испытания выявили различия в характеристиках воспламенения, необходимо проводить тесты и записывать результаты отдельно для каждой поверхности образца.

Поскольку при испытаниях применяется итерационная процедура, точное число образцов не может быть постоянным. Минимум 10 образцов необходимо для определения характеристик при каждой ориентации. Дополнительный образец необходим для подготовки испытаний (9.1 и 9.2).

7.2 Метки сборки для пальцев крепления в держателе образца

На образце, согласно отверстиям в опорной пластине, отмечаются позиции, через которые должны пройти пальцы крепления держателя образца (5.4).

Примечание — Метки на ткани, имеющей открытое исполнение (например, холст, марля), могут делаться на липкой ленте, которая крепится к ткани в местах расположения пальцев крепления.

7.3 Размеры образцов

Вырезают образцы размерами (200 ± 2) мм \times (80 ± 2) мм.

8 Атмосферные условия кондиционирования и испытаний

8.1 Кондиционирование

Если не указан иной способ, образцы для испытаний необходимо кондиционировать в атмосферной среде, имеющей температуру (20 ± 2) °С и относительную влажность (65 ± 5) %, в течение не менее 24 ч. Если испытание проходит не сразу после кондиционирования, необходимо поместить подготовленные образцы в герметичный контейнер. Испытание каждого образца необходимо начинать не позднее чем через 2 мин с момента, когда образец удаляют из зоны кондиционирования или из герметичного контейнера.

Примечание — Необходимо принимать меры предосторожности, чтобы избежать повреждения при установке образцов на опорные пальцы за отведенное время. Если потребуется, образец можно разместить в держателе образца (5.3) до его удаления из зоны кондиционирования.

8.2 Условия для испытаний

Испытания необходимо проводить в атмосферной среде, имеющей температуру от 10 °С до 30 °С, относительную влажность от 15 % до 80 % и скорость движения воздуха менее 2 м/с в момент начала испытаний каждого образца. Скорость движения воздуха необходимо измерять в области распространения пламени, и на нее не должна оказывать влияние работа механических устройств во время испытаний.

Примечание — Могут потребоваться воздушные заслонки для поддержания стабильности пламени.

9 Установка аппаратуры

9.1 Метод А (поджиг поверхности)

9.1.1 Установка образца

Образец для испытаний (7.1) помещают на пальцы крепления держателя образца, при этом необходимо убедиться, что пальцы крепления прошли через отметки, отмеренные согласно отверстиям опорной пластины, а нижняя часть образца находится на расстоянии не менее 20 мм от прямоугольной металлической рамы держателя образца. Держатель с вертикально ориентированным образцом устанавливается на крепежной стойке.

9.1.2 Рабочее положение горелки

Горелка размещается перпендикулярно поверхности образца для испытаний таким образом, чтобы осевая линия горелки проходила в 20 мм над линией нижних пальцев крепления и была выровнена по вертикальной линии, проходящей через центр лицевой стороны образца. Необходимо убедиться, что наконечник стабилизатора горелки находится на расстоянии (17 ± 1) мм от поверхности образца для испытаний (рисунок 3а).

9.1.3 Установка пламени. Величина горизонтального распространения пламени

Горелку устанавливают в вертикальной позиции готовности, зажигают и прогревают не менее 2 мин. Затем горелку переводят в горизонтальную позицию и устанавливают величину горизонтального распространения пламени на (25 ± 2) мм. Эта величина отмеряется как расстояние от наконечника стабилизатора горелки до края распространения желтой части пламени, которое наблюдается на темном фоне (рисунок 3д).

Величину горизонтального распространения пламени необходимо проверять перед испытанием каждой партии из шести образцов.

Примечание — Если аппаратура не имеет горизонтальной рабочей позиции, необходимо удалять образец для испытаний прежде, чем выполнять регулировку пламени.

9.1.4 Регулировка пламени при поджиге

Горелку из позиции готовности переводят в горизонтальное рабочее положение (9.1.2). Затем необходимо убедиться, что пламя соприкасается с образцом для испытаний в требуемой области (рисунок 3а).

9.2 Метод Б (поджиг нижнего края)

9.2.1 Установка образца для испытаний

Образец для испытаний (7.1) помещается на пальцы крепления держателя образца, при этом необходимо убедиться, что пальцы крепления прошли через отметки, отмеренные согласно отверстиям опорной пластины, а нижняя часть образца находится на расстоянии не менее 20 мм от прямоугольной металлической рамы держателя образца. Держатель с вертикально ориентированным образцом устанавливается на крепежной стойке.

9.2.2 Рабочее положение горелки

Горелку размещают перед образцом, ниже него, таким образом, чтобы горелка находилась в плоскости, проходящей через вертикальную осевую линию образца и была перпендикулярна его поверхности. При этом продольная ось горелки наклонена на угол в 30° относительно вертикальной линии нижнего края образца. Необходимо убедиться, что расстояние между наконечником стабилизатора горелки и нижним краем образца равняется (20 ± 1) мм. Это расстояние отмеряется, как показано на рисунке 3б.

Примечание — В том случае, если ткань имеет складки, результаты испытаний могут быть противоречивыми. Для таких тканей испытания при поджиге поверхности могут дать более приемлемые результаты.

9.2.3 Установка пламени. Высота вертикального распространения пламени

Горелку устанавливают в вертикальной позиции готовности, зажигают и прогревают в течение 2 мин. Высоту пламени устанавливают равной (40 ± 2) мм. Эта высота отмеряется как расстояние от наконечника стабилизатора горелки до края распространения желтой части пламени, которое наблюдается на темном фоне (рисунок 3с).

Высоту пламени необходимо проверять перед испытанием каждой партии из шести образцов.

9.2.4 Регулировка пламени при поджиге

Горелку из позиции готовности переводят в наклонное рабочее положение (9.2.2). При этом необходимо убедиться, что нижний край образца разделяет пламя (рисунок 3б).

10 Метод испытаний

10.1 Поджиг поверхности

10.1.1 Устанавливают аппаратуру согласно описанию, данному в 9.1.

10.1.2 Размещают подготовленный образец для испытаний в держателе образца (9.1.1). Записывают, какое направление образца вертикально (по длине или ширине) и какая поверхность образца обращена к пламени.

10.1.3 Воздействуют на образец пламенем в течение времени, которое устанавливается согласно показателю продолжительности воздействия пламенем. Этот показатель приблизительно равен минимальному отрезку времени, которое необходимо для того чтобы вызвать возгорание.

Примечание — Может потребоваться предварительное испытание для определения исходного показателя продолжительности воздействия пламенем.

10.1.4 Записывают величину продолжительности воздействия пламенем и фиксируют факт, имело ли место возгорание.

10.1.5 Устанавливают таким же образом новый образец в держателе. Если произошло возгорание предыдущего образца, то на новый образец воздействуют пламенем в течение отрезка времени, который на 1 с меньше, чем время на предыдущем этапе. Если возгорания предыдущего образца не было, время воздействия пламенем на новый образец увеличивают на 1 с. Записывают величину продолжительности воздействия пламенем и фиксируют факт, имело ли место возгорание.

Если образец возгорается при воздействии пламени в течение 1 с, записывают факт невозгорания «0» и повторяют испытание при показателе продолжительности воздействия 1 с. Если образец не возгорается при воздействии пламени в течение 20 с, то проводят повторное испытание при показателе продолжительности воздействия 20 с.

10.1.6 Испытания согласно 10.1.5 продолжают до тех пор, пока не будут иметь место по меньшей мере пять случаев возгорания и пять случаев невозгорания. При показателе продолжительности воздействия пламенем, равном 1 с, испытания продолжают до регистрации не менее пяти случаев возгорания на первой секунде. При отсутствии возгорания при 20-секундной продолжительности воздействия пламенем испытания продолжают до регистрации не менее пяти случаев невозгорания на 20 с.

Примечание — Используемая максимальная продолжительность воздействия пламенем составляет 20 с. Материалы, которые не возгораются за 20 с, как правило, не возгораются и при больших показателях продолжительности воздействия пламенем. В случае необходимости испытания могут проводиться и более 20 с, этот факт отмечается в протоколе (раздел 13).

10.2 Поджиг нижнего края образца

10.2.1 Устанавливают аппаратуру согласно описанию, данному в 9.2.

10.2.2 Размещают подготовленный образец для испытаний в держателе образца (9.2.1). Записывают, какое направление образца вертикально (по длине или ширине) и какая поверхность образца обращена к пламени.

10.2.3 Воздействуют на образец пламенем в течение времени, которое устанавливается согласно показателю продолжительности воздействия пламенем. Этот показатель приблизительно равен минимальному отрезку времени, которое необходимо для того, чтобы вызвать возгорание.

Примечание — Может потребоваться предварительное испытание для определения исходного показателя продолжительности воздействия пламенем.

10.2.4 Записывают величину продолжительности воздействия пламенем и фиксируют факт, имело ли место возгорание.

10.2.5 Устанавливают таким же образом новый образец в держателе. Если произошло возгорание предыдущего образца, то на новый образец воздействуют пламенем в течение отрезка времени, который на 1 с меньше, чем время на предыдущем этапе. Если возгорания предыдущего образца не было, время воздействия пламенем на новый образец увеличивают на 1 с. Записывают величину продолжительности воздействия пламенем и фиксируют факт, имело ли место возгорание.

Если образец возгорается при воздействии пламени в течение 1 с, записывают факт невозгорания как «0» и повторяют испытание при показателе продолжительности воздействия 1 с. Если образец не возгорается при воздействии пламени в течение 20 с, то проводят повторное испытание при показателе продолжительности воздействия 20 с.

10.2.6 Испытания согласно 10.2.5 продолжают до тех пор, пока не имеют место по меньшей мере пять случаев возгорания и пять случаев невозгорания. При показателе продолжительности воздействия пламенем, равном 1 с, испытания продолжают до регистрации не менее пяти случаев возгорания на первой секунде. При отсутствии возгорания при 20-секундной продолжительности воздействия пламенем испытания продолжают до регистрации не менее пяти случаев невозгорания на 20 с.

Примечание — Используемая максимальная продолжительность воздействия пламенем составляет 20 с. Материалы, которые не возгораются за 20 с, как правило, не возгораются и при больших показателях продолжительности воздействия пламенем. В случае необходимости испытания могут проводиться и более 20 с, этот факт отмечается в протоколе (раздел 13).

11 Расчет среднего времени воспламенения

Рассчитывают среднее значение показателей времени для тех случаев возгорания или невозгорания, которых было зарегистрировано меньше. Если случаев невозгорания меньше, то к результату прибавляют 0,5 с, а если меньше случаев возгорания, то из результата вычитают 0,5 с. Конечный результат округляют до ближайшей секунды и записывают как среднее время воспламенения для тестируемой ориентации образца. В приложении В приведен пример конкретных расчетов.

12 Прецизионность

Настоящие методы используются для определения среднего времени воспламенения. Это среднее время является минимальным значением показателя продолжительности воздействия пламенем, которое необходимо для поддержания горения при определенных условиях испытания. Показатель округляется до ближайшей секунды. Точность приведенных методов значительно зависит от вида испытываемого материала.

Настоящие методы разработаны для испытаний воспламеняющихся материалов, которые при возгорании имеют устойчивое горение. Для материалов такого рода настоящие методы дают результаты с точностью до секунды. Однако поскольку среднее время воспламенения представляет собой границу между возгоранием и невозгоранием, могут наблюдаться оба случая при воздействии на материал пламенем в течение среднего времени воспламенения. См. пример с расчетами, приведенный в приложении В.

Настоящие методы непригодны для испытаний огнестойких материалов, которые не поддерживают горение. Определение ограниченного возгорания огнестойких материалов с помощью таких методов затруднительно, в соответствии с этим такие материалы обозначают как «невоспламеняющиеся за 20 с». Огнестойкие свойства таких тканей могут быть определены с помощью иных методов.

Испытания отдельных промежуточных продуктов дают совершенно различные результаты. Такие материалы поддерживают устойчивое горение только при определенных условиях, то есть устойчивое горение достигается лишь в ограниченном диапазоне показателей продолжительности воздействия пламенем. Такие непоследовательные характеристики горения являются свойством материала, а не особенностью настоящих методов.

13 Протокол испытаний

Протокол испытаний должен включать следующую информацию:

- подтверждение того, что исследование было выполнено согласно настоящему международному стандарту, и указания любых отклонений от стандарта;
- название используемого газа;
- дату испытаний;
- температуру и относительную влажность среды, в которой проводились испытания (8.2);
- способ крепления ткани для того случая, когда образец не удалось разместить на пальцах крепления (7.2);
- описание ткани для испытаний, включая детали любой предварительной обработки, например процедуру очистки;
- указание, какая поверхность была обращена к пламени, какое направление ткани устанавливалось вертикально и какой поджиг был применен — поверхности или нижнего края;
- таблицу, в которой представлены показатели продолжительности воздействия пламенем, а также отметки по факту возгорания или невозгорания для каждого образца;
- среднее время воспламенения, рассчитанное согласно разделу 11 для каждой ориентации образца для испытаний;
- отметку, если не произошло возгорание ткани за время воспламенения (или за время большее, чем максимальное значение времени воспламенения: примечания к 10.1.6 и 10.2.6).

**Приложение А
(обязательное)**

Описание и конструкция горелки

А.1 Описание

Горелка должна производить пламя необходимых размеров, длина такого пламени регулируется от 10 до 60 мм.

А.2 Конструкция

Конструкция горелки показана на рисунке 1а. Горелка состоит из трех частей:

а) газовый жиклер

Выходное отверстие жиклера (рисунок 1b) должно быть диаметром $(0,19 \pm 0,020)$ мм.

Это отверстие должно быть высверлено, после сверления все неровности необходимо убрать с обоих концов отверстия без скругления углов;

б) трубка горелки

Трубка горелки (рисунок 1d) имеет четыре зоны:

- 1) воздушную полость,
- 2) зону смешения газа,
- 3) диффузионную зону,
- 4) выпускное отверстие.

В воздушной полости трубка горелки имеет четыре воздушных канала диаметром 4 мм для воздухоприемных отверстий. Передний край воздушных клапанов находится приблизительно на одном уровне с наконечником газового жиклера.

Диффузионная зона имеет коническую форму. Размеры ее приведены на рисунке 1d. Горелка имеет внутренний канал, диаметр которого равен 1,7 мм, и выходное отверстие с внутренним диаметром 3 мм;

с) стабилизатор пламени

Схема стабилизатора пламени представлена на рисунке 1с. Подробности, касающиеся соответствия установленным требованиям конструкции горелки, могут быть получены в секретариате подкомитета ISO/TC38/SC19.

Приложение В
(справочное)

Расчет среднего времени воспламенения

В.1 Результаты испытаний

Результаты двенадцати испытаний для одной ориентировки образца представлены в таблице В.1. Запись в графе «Результат», соответствующая кресту (X), отражает факт воспламенения, а ноль (0) — невоспламенения.

Таблица В.1 — Результаты испытаний

Номер испытания	Продолжительность воздействия пламенем, с	Результат	Номер испытания	Продолжительность воздействия пламенем, с	Результат
1	6	X	7	4	0
2	5	X	8	5	X
3	4	X	9	4	X
4	3	0	10	3	0
5	4	0	11	4	X
6	5	X	12	3	0

В.2 Расчеты

На основе результатов испытаний была составлена таблица В.2, в которой подсчитываются все случаи возгорания и невозгорания для каждого показателя продолжительности воздействия пламенем.

Таблица В.2 — Обработка результатов

Продолжительность воздействия пламенем, с	Число случаев возгорания	Число случаев невозгорания
6	1	0
5	3	0
4	3	2
3	0	3

Согласно данным таблицы В.2, было зарегистрировано меньше всего случаев невозгорания (а именно: 7 случаев возгорания и 5 случаев невозгорания). Следовательно, среднее время, при котором имело место невоспламенение, подсчитывается следующим образом:

$$\frac{(2 \cdot 4) + (3 \cdot 3)}{5} = 3,4 \text{ с.}$$

Среднее время воспламенения (среднее время для случаев невоспламенения плюс 0,5 с) равняется $3,4 + 0,5 = 3,9$ с. Округляя до ближайшей секунды, среднее время воспламенения принимает значение 4 с.

Примечание — Если случаев возгорания оказывается меньше, чем невоспламенения, подсчитывают среднее из записей времени при возгорании. От полученного значения отнимают 0,5 с, и окончательное значение, округленное до ближайшей секунды, записывают как среднее время воспламенения.

Приложение С
(справочное)

Методика эксперимента

Качество требуемого эксперимента во многом зависит от устройства используемого оборудования, то есть чем менее автоматизировано оборудование, тем больше навыков потребуется от оператора для достижения высокой прецизионности.

Ниже представлено несколько практических положений общего характера.

а) Из соображений безопасности используемое оборудование следует удалять от баллона со сжатым газом, который может находиться вне здания проведения испытаний. В этом случае отсечной клапан, управляемый вручную, следует установить в том месте, куда входит труба, непосредственно в помещении с аппаратурой. Всякий раз при использовании оборудования следует давать время, необходимое для того, чтобы чистый газ дошел до жиклера горелки, а пламя стало устойчивым.

б) Оборудование следует устанавливать и использовать таким образом, чтобы горящие частицы, которые могут относиться горячими газами или отделяться от образца для испытаний, не попадали на воспламеняющиеся материалы. Защитную одежду, огнетушители и датчики сигналов тревоги следует располагать так, чтобы они были легко доступны оператору.

с) Для поддержания безопасности важно сохранять аппаратуру в чистоте.

д) Некоторые суровые ткани (например, трикотажные изделия гладкого переплетения, трикотажное полотно) часто скручиваются. Такую склонность можно уменьшить за счет последующей обработки. Желательно, чтобы испытания таких тканей проводились после завершения отделки.

е) Остатки материала, оказавшиеся на пальцах крепления, после испытания могут удаляться с помощью проволочной щетки. Любой горящий материал должен быть погашен до утилизации его с другими отходами в невоспламеняемый контейнер.

ф) Следует проводить предварительные испытания, чтобы установить, отличаются ли характеристики горения одной поверхности ткани от другой. Если они различны, следует испытать обе поверхности.

**Приложение ДА
(справочное)**

**Сведения о соответствии ссылочных международных стандартов
межгосударственным стандартам**

Таблица ДА.1

Обозначение ссылочного международного стандарта	Степень соответствия	Обозначение и наименование межгосударственного стандарта
ISO 4880	—	*
ISO 6941	—	*
* Соответствующий национальный стандарт отсутствует. До его принятия рекомендуется использовать перевод на русский язык данного международного стандарта.		

Ключевые слова: горелка, пламя, образцы, протокол испытаний, время горения, метод

Редактор *Ю.А. Расторгуева*
Технические редакторы *В.Н. Прусакова, И.Е. Черепкова*
Корректор *Е.И. Рычкова*
Компьютерная верстка *Г.В. Струковой*

Сдано в набор 25.09.2019. Подписано в печать 21.10.2019. Формат 60 × 84^{1/8}. Гарнитура Ариал.
Усл. печ. л. 2,33. Уч.-изд. л. 2,00.

Подготовлено на основе электронной версии, предоставленной разработчиком стандарта

ИД «Юриспруденция», 115419, Москва, ул. Орджоникидзе, 11.
www.jurisizdat.ru y-book@mail.ru

Создано в единичном исполнении во ФГУП «СТАНДАРТИНФОРМ»
для комплектования Федерального информационного фонда стандартов,
117418 Москва, Нахимовский пр-т, д. 31, к. 2.
www.gostinfo.ru info@gostinfo.ru