

ГОСТ 10606—72

МЕЖГОСУДАРСТВЕННЫЙ СТАНДАРТ

**ГАЙКИ ШЕСТИГРАННЫЕ КОРОНЧАТЫЕ
С ДИАМЕТРОМ РЕЗЬБЫ СВЫШЕ 48 мм
(КЛАСС ТОЧНОСТИ В)**

КОНСТРУКЦИЯ И РАЗМЕРЫ

Издание официальное



Москва
Стандартинформ
2008

**ГАЙКИ ШЕСТИГРАННЫЕ КОРОНЧАТЫЕ
С ДИАМЕТРОМ РЕЗЬБЫ СВЫШЕ 48 мм
(класс точности В)**

**ГОСТ
10606—72**

Конструкция и размеры

Hexagon castle nuts with thread diameter over 48 mm (Product grade B).
Design and dimensions

**Взамен
ГОСТ 10606—63**

МКС 21.060.20
ОКП 12 8300

Постановлением Государственного комитета стандартов Совета Министров СССР от 12 сентября 1972 г. № 1709 дата введения установлена

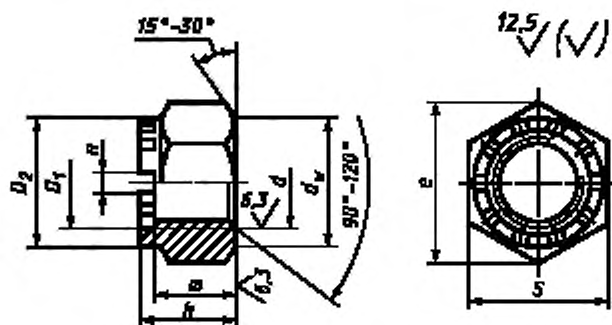
01.01.74

Ограничение срока действия снято по протоколу № 5—94 Межгосударственного совета по стандартизации, метрологии и сертификации (ИУС 11-12—94)

1. Настоящий стандарт распространяется на шестигранные корончатые гайки общего назначения класса точности В с диаметром резьбы свыше 48 мм.

(Измененная редакция, Изм. № 2).

2. Конструкция и размеры гаек должны соответствовать указанным на чертеже и в таблице.



мм

Номинальный диаметр резьбы d	(52)	56	64	72	(76)	80	90	100	110	125	140	160	
d_w , не менее	74,9	79,4	88,9	98,4	103,2	107,9	122,0	136,2	145,7	169,5	188,2	212,0	
Шаг резьбы	крупный	5,0	5,5	6,0	—	—	—	—	—	—	—	—	
	мелкий	3,0	4,0	6,0 и 4,0									
Размер «под ключ» S (пред. откл. по h15)	80	85	95	105	110	115	130	145	155	180	200	225	
Высота h (пред. откл. по h15)	54	57	66	73	76	79	92	100	108	124	136	152	
Диаметр описанной окружности e , не менее	89,0	94,5	105,8	117,1	122,7	128,4	145,1	162,0	173,3	201,6	223,8	252,1	
Наружный диаметр коронки D_2 (пред. откл. по h15)	70	75	85	95	100	105	120	135	140	160	180	200	
Внутренний диаметр коронки D_1 (пред. откл. по H16)	55	60	70	75	80	85	95	105	115	130	145	165	
Число прорезей	10												
Ширина прорези n (пред. откл. по H14)	10	12					14			18			
Расстояние от опорной поверхности до основания прорези m (пред. откл. по h15)	42	45	51	58	61	64	72	80	88	100	112	128	
Размер шплинта для гаек (рекомендуемый)	8-90	10-90	10-100	10-100	10-125		13-140		13-160		16-180	16-200	16-220

Примечание. Размеры гаек, заключенные в скобки, применять не рекомендуется.

Пример условного обозначения гайки диаметром резьбы $d = 56$ мм, с крупным шагом резьбы с полем допуска 6H, из материала группы 02, без покрытия:

Гайка M56—6H.02 ГОСТ 10606—72

То же, с мелким шагом резьбы с полем допуска 6H, из материала группы 07, с покрытием 01 толщиной 9 мкм:

Гайка M56-4—6H.07.019 ГОСТ 10606—72

(Измененная редакция, Изм. № 1, 2).

3. (Исключен, Изм. № 2).

4. Технические требования — по ГОСТ 18126—94.

5. Теоретическая масса гаек дана в приложении 1.

6. (Исключен, Изм. № 2).

Шаг резьбы, мм	Теоретическая масса гайки, кг « », при номинальном диаметре резьбы d , мм											
	(52)	56	64	72	(76)	80	90	100	110	125	140	160
Крупный — 5,0; 5,5 и 6,0	1,28	1,51	2,10	—	—	—	—	—	—	—	—	—
Мелкий — 3,0 и 4,0	1,25	1,48	2,05	2,80	3,18	3,60	5,27	7,32	8,63	13,57	18,51	25,80
Мелкий — 6,0	—	—	—	2,86	3,26	3,68	5,37	7,44	8,78	13,77	18,76	26,13

ПРИЛОЖЕНИЕ 2. (Исключено, Изм. № 2).