
МЕЖГОСУДАРСТВЕННЫЙ СОВЕТ ПО СТАНДАРТИЗАЦИИ, МЕТРОЛОГИИ И СЕРТИФИКАЦИИ
(МГС)
INTERSTATE COUNCIL FOR STANDARDIZATION, METROLOGY AND CERTIFICATION
(ISC)

МЕЖГОСУДАРСТВЕННЫЙ
СТАНДАРТ

ГОСТ
33002—
2014

СТЕКЛО И ИЗДЕЛИЯ ИЗ НЕГО

Методы определения механических свойств. Испытания на характер разрушения

(EN 1863-1:2011, NEQ)
(EN 12150-1:2000, NEQ)

Издание официальное



Москва
Стандартинформ
2015

Предисловие

Цели, основные принципы и основной порядок проведения работ по межгосударственной стандартизации установлены ГОСТ 1.0—92 «Межгосударственная система стандартизации. Основные положения» и ГОСТ 1.2—2009 «Межгосударственная система стандартизации. Стандарты межгосударственные, правила и рекомендации по межгосударственной стандартизации. Правила разработки, принятия, применения, обновления и отмены»

Сведения о стандарте

- 1 РАЗРАБОТАН Открытым акционерным обществом «Институт стекла» (ТК 41 «Стекло»)
 - 2 ВНЕСЕН Федеральным агентством по техническому регулированию и метрологии (Ростандарт)
 - 3 ПРИНЯТ Межгосударственным советом по стандартизации, метрологии и сертификации (протокол от 20 октября 2014 г. № 71-П)
- За принятие проголосовали

Краткое наименование страны по МК (ИСО 3166) 004—97	Код страны по МК (ИСО 3166) 004—97	Сокращенное наименование национального органа по стандартизации
Армения	AM	Минэкономики Республики Армения
Беларусь	BY	Госстандарт Республики Беларусь
Казахстан	KZ	Госстандарт Республики Казахстан
Киргизия	KG	Кыргызстандарт
Молдова	MD	Молдова-Стандарт
Россия	RU	Росстандарт
Таджикистан	TJ	Таджикстандарт
Узбекистан	UZ	Узстандарт
Украина	UA	Минэкономразвития Украины

4 Приказом Федерального агентства по техническому регулированию и метрологии от 7 мая 2015 г. № 350-ст межгосударственный стандарт ГОСТ 33002—2014 введен в действие в качестве национального стандарта Российской Федерации с 1 апреля 2016 г.

5 Настоящий стандарт соответствует следующим европейским региональным стандартам:

EN 1863-1:2011 Glass in building — Heat strengthened soda lime silicate glass — Part 1: Definition and description (Стекло в строительстве. Термоупрочненное натрий-кальций-силикатное стекло. Часть 1. Определение и описание);

EN 12150-1:2000 Glass in building — Thermally toughened soda lime silicate safety glass — Part 1: Definition and description (Стекло в строительстве. Закаленное натрий-кальций-силикатное безопасное стекло. Часть 1. Определение и описание).

Степень соответствия — неэквивалентная (NEQ)

6 ВВЕДЕН ВПЕРВЫЕ

Информация об изменениях к настоящему стандарту публикуется в ежегодном информационном указателе «Национальные стандарты», а текст изменений и поправок — в ежемесячном информационном указателе «Национальные стандарты». В случае пересмотра (замены) или отмены настоящего стандарта соответствующее уведомление будет опубликовано в ежемесячном информационном указателе «Национальные стандарты». Соответствующая информация, уведомление и тексты размещаются также в информационной системе общего пользования — на официальном сайте Федерального агентства по техническому регулированию и метрологии в сети Интернет

© Стандартиформ, 2015

В Российской Федерации настоящий стандарт не может быть полностью или частично воспроизведен, тиражирован и распространен в качестве официального издания без разрешения Федерального агентства по техническому регулированию и метрологии

Содержание

1 Область применения	1
2 Нормативные ссылки	1
3 Термины и определения	1
4 Сущность метода	2
5 Условия проведения испытаний	2
6 Требования безопасности	2
7 Средства испытаний и измерений	2
8 Отбор и подготовка образцов	2
9 Проведение испытаний	2
10 Обработка результатов	3
11 Оформление результатов	5

СТЕКЛО И ИЗДЕЛИЯ ИЗ НЕГО**Методы определения механических свойств.
Испытания на характер разрушения**

Glass and glass products. Methods for determination of mechanical properties. Fragmentation tests

Дата введения — 2016—04—01

1 Область применения

Настоящий стандарт устанавливает метод испытания на характер разрушения и распространяется на плоское листовое, закаленное и термоупрочненное стекло, на закаленное моллированное стекло (далее — стекло), а также может быть использован при испытании других видов стекол и изделий из них.

В стандарте приведены общие требования к проведению испытаний на характер разрушения и оценка результатов испытаний.

Метод, установленный в настоящем стандарте, применяют при проведении сертификационных, прямо-сдаточных, периодических, исследовательских, контрольных и других видов испытаний.

2 Нормативные ссылки

В настоящем стандарте использованы ссылки на следующие межгосударственные стандарты:

ГОСТ 12.1.004—91 Система стандартов безопасности труда. Пожарная безопасность. Общие требования

ГОСТ 12.4.013—85 Система стандартов безопасности труда. Очки защитные. Общие технические условия

ГОСТ 427—75 Линейки измерительные металлические. Технические условия

ГОСТ 7502—98 Рулетки измерительные металлические. Технические условия

ГОСТ 30698—2014 Стекло закаленное. Технические условия

ГОСТ 32539—2013 Стекло и изделия из него. Термины и определения

ГОСТ 32361—2013 Стекло и изделия из него. Пороки. Термины и определения

ГОСТ 33087—2014 Стекло термоупрочненное. Технические условия

Примечание — При пользовании настоящим стандартом целесообразно проверить действие ссылочных стандартов в информационной системе общего пользования — на официальном сайте Федерального агентства по техническому регулированию и метрологии в сети Интернет или по ежегодному информационному указателю «Национальные стандарты», который опубликован по состоянию на 1 января текущего года, и по выпускам ежемесячного информационного указателя за текущий год. Если ссылочный стандарт заменен (изменен), то при пользовании настоящим стандартом следует руководствоваться заменяющим (измененным) стандартом. Если ссылочный стандарт отменен без замены, то положение, в котором дана ссылка на него, применяется в части, не затрагивающей эту ссылку.

3 Термины и определения

В настоящем стандарте применены термины по ГОСТ 32539, ГОСТ 32361, а также следующий термин с соответствующим определением:

3.1 **характер разрушения:** Характеристика стекла, показывающая соответствие стекла определенным требованиям по размерам, количеству и форме осколков.

4 Сущность метода

Метод состоит в оценке образовавшихся при разрушении стекла осколков, изолированных фрагментов стекла, характерных для различных видов стекла.

5 Условия проведения испытаний

Испытания по определению характера разрушения стекла проводят в оборудованных помещениях:

- при температуре от 5 °С до 40 °С;
- относительной влажности воздуха не более 80 %.

Образцы должны быть выдержаны в условиях проведения испытания не менее 12 ч.

6 Требования безопасности

6.1 Пожарную безопасность обеспечивают системами предотвращения пожара, противопожарной защиты, организационно-техническими мероприятиями в соответствии с требованиями ГОСТ 12.1.004.

6.2 Лица, занятые проведением испытаний, должны быть обеспечены защитными очками по ГОСТ 12.4.013. В помещении должны быть вода и аптечка с медикаментами для оказания первой помощи при ушибах и порезах.

7 Средства испытаний и измерений

7.1 При проведении испытаний используют:

- молоток, отвечающий следующим требованиям:
 - масса головки молотка (75 ± 2) г;
 - радиус скругления острой части головки молотка $(0,20 \pm 0,05)$ мм;
- рулетку с ценой деления не более 1 мм по ГОСТ 7502;
- линейку с ценой деления не более 1 мм по ГОСТ 427.

7.2 Средства измерений должны быть метрологически аттестованы и откалиброваны в установленном порядке.

8 Отбор и подготовка образцов

8.1 Порядок отбора образцов для проведения испытаний устанавливают в нормативных документах на испытуемый вид стекла.

8.2 Испытания плоского закаленного и термоупрочненного стекла проводят на трех образцах размером $[(1100 \times 360) \pm 5]$ мм, изготовленных вместе с испытуемой партией, не имеющих пороков внешнего вида, без отверстий, пазов и/или вырезов.

Испытания закаленного моллированного стекла проводят на трех образцах следующих размеров: длина (360 ± 5) мм, хорда (1100 ± 5) мм. Допускается проводить испытания на образцах закаленного моллированного стекла длиной (500 ± 5) мм.

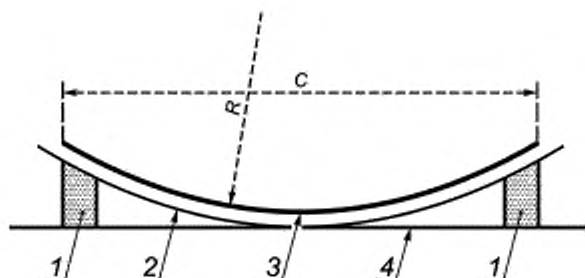
Допускается проводить испытания на готовых изделиях.

8.3 Кромки образцов должны быть обработаны и соответствовать требованиям нормативных документов на соответствующий вид стекла.

9 Проведение испытаний

9.1 Испытания плоского стекла проводят при горизонтальном положении образца на твердой поверхности. Для предотвращения разлета осколков стекла образец фиксируют скотчем, бумагой или другим материалом, при этом не допускается механическое сдавливание образца.

Образец закаленного моллированного стекла располагают на твердой поверхности выпуклой стороной вниз, как показано на рисунке 1.

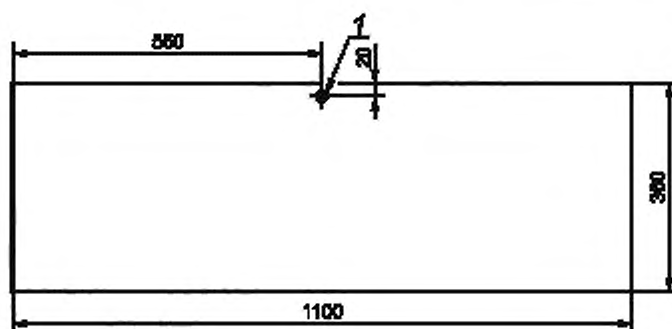


C — хорда молированного стекла; R — радиус молированного стекла;
 1 — поддерживающие опоры; 2 — лист гибкой фанеры; 3 — образец закаленного молированного стекла; 4 — горизонтальная твердая поверхность

Рисунок 1 — Расположение образца закаленного молированного стекла при проведении испытаний

На образце отмечают точку, как показано на рисунке 2, по которой наносят удар. В случае, если испытания проводят на изделии, удар наносят в точке, находящейся в середине длинной стороны на расстоянии 20 мм от кромки.

Если после первого удара стекло не разрушилось, то наносят последующие удары до его разрушения.



1 — точка нанесения удара

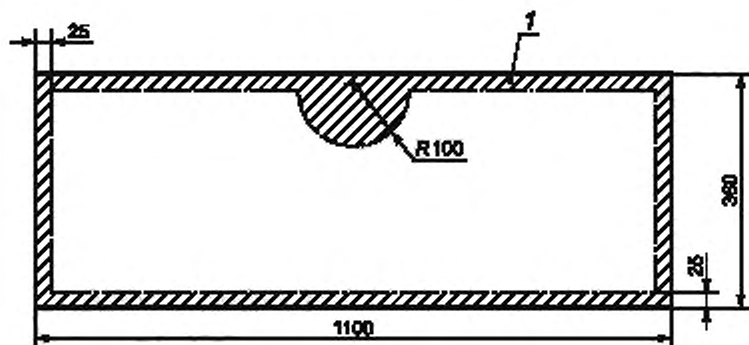
Рисунок 2 — Расположение точки на образце, в которой наносят удар

10 Обработка результатов

10.1 Обработка результатов при испытании закаленного стекла

После разрушения стекла на нем отмечают участок с наиболее крупными осколками стекла. В этом месте на образце выделяют квадрат размером $[(50 \times 50) \pm 1]$ мм. На образце квадрат выделяют различными способами. Одним из способов является наложение шаблона с квадратным отверстием размером $[(50 \times 50) \pm 1]$ мм. Шаблон изготавливают из непрозрачного твердого материала.

При определении участка с наиболее крупными осколками стекла не учитывают области на расстоянии 25 мм от кромок стекла и в радиусе 100 мм от точки удара, как показано на рисунке 3.



1 — область стекла, которая не учитывается при подсчете осколков

Рисунок 3 — Области, которые не учитывают при подсчете осколков

В течение 5 мин после разрушения образца фиксируют образовавшиеся осколки на нормируемой площади. В том случае, если фиксирование проводят фотосъемкой, то фотография является приложением к протоколу испытаний. Подсчитывают количество осколков на нормируемой площади (в выделенном квадрате). Принимают во внимание только трещины, возникающие в результате первоначального растрескивания. Осколок, пересекающий стороны нормируемой площади, учитывают, как половину целого осколка.

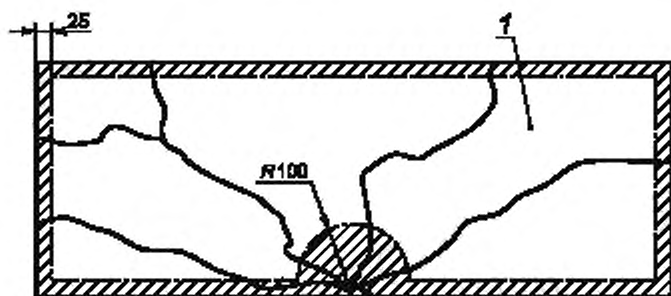
Общее количество осколков складывается из количества целых осколков в выделенном квадрате и суммы осколков пересекающих стороны выделенного квадрата.

Линейкой измеряют размеры максимальных осколков по всей площади образца.

Образец считают выдержавшим испытание, если общее количество полученных осколков в квадрате размером $[(50 \times 50) \pm 1]$ мм соответствуют требованиям 5.1.5 ГОСТ 30698 и размеры максимальных осколков не превышают требования 5.1.5 ГОСТ 30698.

10.2 Обработка результатов при испытании термоупрочненного стекла

При разрушении термоупрочненного стекла разрушение носит лучевой характер, как показано на рисунке 4.



1 — области, образующиеся при разрушении термоупрочненного стекла

Рисунок 4 — Общий вид разрушенного термоупрочненного стекла

При определении участков с изолированными фрагментами и осколками стекла не учитывают области на расстоянии 25 мм от кромок стекла и в радиусе 100 мм от точки удара, как показано на рисунке 3.

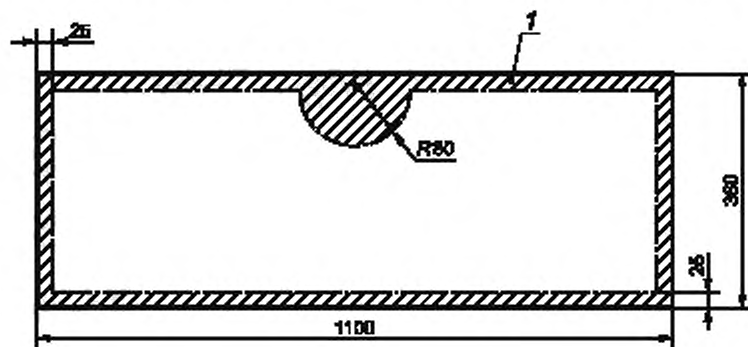
В течение 5 мин после разрушения стекла подсчитывают количество и определяют вес изолированных фрагментов и осколков.

Образец считают выдержавшим испытание, если характер разрушения соответствует требованиям ГОСТ 33087.

10.3 Обработка результатов при испытании закаленного моллированного стекла

После разрушения стекла на нем отмечают участок с наиболее крупными осколками стекла. В этом месте на образце выделяют квадрат размером $[(150 \times 150) \pm 1]$ мм. На образце квадрат выделяют различными способами. Одним из способов является наложение шаблона с квадратным отверстием размером $[(150 \times 150) \pm 1]$ мм. Шаблон изготавливают из непрозрачного твердого материала.

При определении участка с наиболее крупными осколками стекла не учитывают области на расстоянии 25 мм от кромок стекла и в радиусе 80 мм от точки удара, как показано на рисунке 5.



1 — область стекла, которая не учитывается при подсчете осколков

Рисунок 5 — Области, которые не учитываются при подсчете осколков

В течение 10 мин после разрушения образца фиксируют образовавшиеся осколки на нормируемой площади. В том случае, если фиксирование проводят фотосъемкой, то фотография является приложением к протоколу испытаний. Подсчитывают количество осколков на нормируемой площади (в выделенном квадрате). Принимают во внимание только трещины, возникающие в результате первоначального растрескивания. Осколок, пересекающий стороны нормируемой площади, учитывают, как половину целого осколка.

Общее количество осколков складывается из количества целых осколков в выделенном квадрате и суммы осколков пересекающих стороны выделенного квадрата и должно соответствовать значениям, указанным в таблице 1.

Таблица 1

Номинальная толщина стекла, мм	Количество осколков, шт., не менее
3,0	270
От 4,0 до 12,0 включ.	360
От 15,0 до 25,0 включ.	270

Линейкой измеряют размеры максимальных осколков по всей площади образца.

Образец считают выдержавшим испытание в том случае, если:

- общее количество полученных осколков в квадрате размером $[(150 \times 150) \pm 1]$ мм соответствует требованиям таблицы 1;
- размеры максимальных осколков не превышают 75 мм;
- количество осколков длиной от 60 до 75 мм не превышает 5 шт.

11 Оформление результатов

Результаты испытания оформляют протоколом, в котором приводят следующие данные:

- наименование документа («Протокол испытаний»);

- идентификация протокола испытаний (номер, дата), а также идентификация на каждой странице, чтобы обеспечить признание страницы, как части протокола испытаний, и, кроме того, идентификация конца протокола испытаний;

- наименование испытательной лаборатории, ее юридический адрес, контактный телефон, номер аттестата аккредитации;

- наименование, юридический адрес организации — заказчика испытаний;

- наименование, юридический адрес изготовителя образцов (если он известен);

- наименование испытуемых образцов, маркировка и нормативный документ на объект испытаний;

- обозначение настоящего стандарта;

- сведения об отборе образцов (с указанием даты);

- результаты испытаний, с указанием единиц измерений;

- фотографии (в случае проведения фотосъемки);

- дата проведения испытаний;

- подписи руководителя испытательной лаборатории и испытателя, печать испытательного центра (лаборатории).

На предприятии — изготовителе закаленного или термоупрочненного стекла допускается фиксировать результаты испытаний в журнале установленной на предприятии формы без оформления протокола.

УДК 691.618:006.354

МКС 81.040.01

NEQ

Ключевые слова: стекло термопроченное, закаленное стекло, закаленное моллированное стекло, характер разрушения

Редактор *А.С. Зимилева*
Технический редактор *В.Н. Прусакова*
Корректор *И.А. Королева*
Компьютерная верстка *А.Н. Золотаревой*

Сдано в набор 11.08.2015. Подписано в печать 28.08.2015. Формат 60,84 × 84 $\frac{1}{8}$. Гарнитура Ариал.
Усл. печ. л. 1,40. Уч.-изд. л. 1,00. Тираж 35 экз. Зак. 2885.

Издано и отпечатано во ФГУП «СТАНДАРТИНФОРМ», 123995 Москва, Гранатный пер., 4.
www.gostinfo.ru info@gostinfo.ru