
ФЕДЕРАЛЬНОЕ АГЕНТСТВО
ПО ТЕХНИЧЕСКОМУ РЕГУЛИРОВАНИЮ И МЕТРОЛОГИИ



НАЦИОНАЛЬНЫЙ
СТАНДАРТ
РОССИЙСКОЙ
ФЕДЕРАЦИИ

ГОСТ
Р МЭК
60810—
2015

ЛАМПЫ ДЛЯ ДОРОЖНЫХ ТРАНСПОРТНЫХ СРЕДСТВ

Эксплуатационные требования

IEC 60810:2014
Lamps for road vehicles – Performance requirements
(IDT)

Издание официальное



Москва
Стандартинформ
2015

Предисловие

1 ПОДГОТОВЛЕН Государственным унитарным предприятием Республики Мордовия «Научно-исследовательский институт источников света имени А.Н. Лодыгина» (ГУП Республики Мордовия «НИИИС им. А.Н. Лодыгина») на основе собственного аутентичного перевода на русский язык международного стандарта, указанного в пункте 4

2 ВНЕСЕН Техническим комитетом по стандартизации ТК 332 «Светотехнические изделия»

3 УТВЕРЖДЕН И ВВЕДЕН В ДЕЙСТВИЕ Приказом Федерального агентства по техническому регулированию и метрологии от 29 апреля 2015 г. № 309-ст

4 Настоящий стандарт идентичен международному стандарту МЭК 60810:2014 «Лампы для дорожных транспортных средств. Эксплуатационные требования» (IEC 60810:2014 «Lamps for road vehicles — Performance requirements»).

При применении настоящего стандарта рекомендуется использовать вместо ссылочных международных стандартов соответствующие им национальные стандарты Российской Федерации и межгосударственные стандарты, сведения о которых приведены в дополнительном приложении ДА

5 ВВЕДЕН ВПЕРВЫЕ

6 Некоторые положения международного стандарта, указанного в пункте 4, могут являться объектами патентных прав. Международная электротехническая комиссия (МЭК) не несет ответственности за идентификацию подобных патентных прав

Правила применения настоящего стандарта установлены в ГОСТ Р 1.0—2012 (раздел 8). Информация об изменениях к настоящему стандарту публикуется в ежегодном (по состоянию на 1 января текущего года) информационном указателе «Национальные стандарты», а официальный текст изменений и поправок — в ежемесячном информационном указателе «Национальные стандарты». В случае пересмотра (замены) или отмены настоящего стандарта соответствующее уведомление будет опубликовано в ближайшем выпуске ежемесячного информационного указателя «Национальные стандарты». Соответствующая информация, уведомление и тексты размещаются также в информационной системе общего пользования — на официальном сайте Федерального агентства по техническому регулированию и метрологии в сети Интернет (gost.ru)

© Стандартинформ, 2015

Настоящий стандарт не может быть полностью или частично воспроизведен, тиражирован и распространен в качестве официального издания без разрешения Федерального агентства по техническому регулированию и метрологии

Содержание

1 Область применения	1
2 Нормативные ссылки	1
3 Термины и определения	4
4 Требования и методы испытаний для ламп накаливания	6
4.1 Основная функция и взаимозаменяемость	6
4.2 Стойкость к крутящему моменту	6
4.3 Характеристическая продолжительность горения Т	7
4.4 Продолжительность горения ВЗ	7
4.5 Сохранение светового потока	7
4.6 Стойкость к вибрации и механическому удару	7
4.7 Прочность стеклянной колбы	7
5 Параметры ламп накаливания	7
6 Требования и методы испытаний для разрядных ламп	11
6.1 Основная функция и взаимозаменяемость	11
6.2 Механическая прочность	11
6.3 Характеристическая продолжительность горения Т	11
6.4 Продолжительность горения ВЗ	12
6.5 Сохранение светового потока	12
6.6 Стойкость к вибрации и механическому удару	12
6.7 Разрядные лампы с несъемными зажигающими устройствами	12
6.8 Разрядные лампы с несъемными зажигающими устройствами и несъемными пускорегулирующими аппаратами	12
7 Требования и методы испытаний для светодиодных источников света	12
7.1 Основная функция и взаимозаменяемость	12
7.2 Ультрафиолетовое излучение	13
7.3 Сохранение светового потока и цвета	13
7.4 Стойкость к вибрации и механическому удару	14
7.5 Электромагнитная совместимость	14
7.6 Испытание на термоциклирование	14
8 Требования и методы испытаний для корпусированных светодиодов	15
8.1 Квалификация корпусированных светодиодов по результатам испытаний на воздействие внешних факторов	15
8.2 Образцы для испытаний	16
8.3 Определение критериев отказа	16
8.4 Выбор условий испытаний	17
8.5 Критерии прохождения квалификации/переквалификации	17
8.6 Определение квалификационных испытаний	17
Приложение А (обязательное) Методы испытания ламп накаливания на продолжительность горения	21
Приложение В (обязательное) Испытания на вибрацию	22
Приложение С (обязательное) Испытание стеклянной колбы на прочность	26
Приложение D (обязательное) Методы испытаний разрядных ламп на продолжительность горения и сохранение светового потока	29
Приложение E (обязательное) Испытание колбы на прогиб	30

Приложение F (справочное) Руководство по расчету оборудования	31
Приложение G (справочное) Информация для расчета пускорегулирующего аппарата	37
Приложение H (справочное) Символы	38
Приложение I (обязательное) Методы испытаний светодиодных источников света на сохранение светового потока	40
Приложение J (обязательное) Разрушающий физический анализ корпусированных светодиодов	42
Приложение K (справочное) Информационный лист по испытаниям корпусированных светодиодов	43
Приложение L (обязательное) Матрица повторных испытаний корпусированных светодиодов	46
Приложение ДА (справочное) Сведения о соответствии ссылочных международных стандартов национальным стандартам Российской Федерации (и действующим в этом качестве межгосударственным стандартам)	51
Библиография	53

ЛАМПЫ ДЛЯ ДОРОЖНЫХ ТРАНСПОРТНЫХ СРЕДСТВ**Эксплуатационные требования**

Lamps for road vehicles. Performance requirements

Дата введения — 2016—01—01

1 Область применения

Настоящий стандарт распространяется на источники света (лампы накаливания, разрядные лампы и светодиодные источники света), используемые как фарные, противотуманные и светосигнальные для дорожных транспортных средств. Настоящий стандарт распространяется на лампы по МЭК 60809, но может быть использован для применения других ламп, входящих в область применения настоящего стандарта.

Настоящий стандарт устанавливает требования и методы испытаний для контроля эксплуатационных характеристик, таких как продолжительность горения, сохранение светового потока, стойкость к крутящему моменту, прочность стеклянной колбы, стойкость к вибрации и механическому удару. Кроме того, в приложении F приведена информация для руководства при расчете осветительного и электрического оборудования, а именно: пределы температур, наибольшие контуры ламп и максимально допустимые колебания напряжения.

Некоторые требования в настоящем стандарте включают в себя ссылки на данные, приведенные в таблицах. Для ламп, не указанных в этих таблицах, соответствующие данные должен предоставить изготовитель ламп или ответственный поставщик.

Данные эксплуатационные требования дополняют основные требования, установленные в МЭК 60809. Однако они не предназначены для использования уполномоченными органами для целей законодательно установленного одобрения типа.

Примечания

- 1 Настоящий стандарт не применим к светильникам.
- 2 В настоящем стандарте применен термин «светодиодный источник света», в других стандартах может быть использован термин «светодиодная лампа» для описания подобных изделий.

2 Нормативные ссылки

В настоящем стандарте использованы ссылки на следующие стандарты (для датированных ссылок следует использовать только указанное издание, для недатированных ссылок следует использовать последнее издание указанного документа, включая все поправки):

МЭК 60050 (все части) Международный электротехнический словарь [IEC 60050 (all parts), International Electrotechnical Vocabulary]

МЭК 60061-1 Цоколи и патроны ламповые с калибрами для проверки взаимозаменяемости и безопасности. Часть 1. Цоколи ламповые (IEC 60061-1, Lamp caps and holders together with gauges for the control of interchangeability and safety — Part 1: Lamp caps)

МЭК 60068-2-6 (1995)¹⁾ Испытания на воздействие внешних факторов. Часть 2-6. Испытания. Испытание Fc: Вибрация (синусоидальная) [IEC 60068-2-6:1995, Environmental testing — Part 2-6: Tests — Test Fc: Vibration (sinusoidal)]

МЭК 60068-2-14 Испытания на воздействие внешних факторов. Часть 2-14. Испытания. Испытание N: Изменение температуры (IEC 60068-2-14, Environmental testing — Part 2-14: Tests — Test N: Change of temperature)

МЭК 60068-2-43 Испытания на воздействие внешних факторов. Часть 2-43. Испытания. Испытание Kd: Испытание контактов и соединений на воздействие сероводорода (IEC 60068-2-43, Environmental testing — Part 2-43: Tests — Test Kd: Hydrogen sulphide test for contacts and connections)

МЭК 60068-2-60 Испытания на воздействие внешних факторов. Часть 2-60. Испытания. Испытание Ke: Испытание на коррозию в среде текущей газовой смеси (IEC 60068-2-60, Environmental testing — Part 2: Tests — Test Ke: Flowing mixed gas corrosion test)

МЭК 60410 (1973) Правила и планы выборочного контроля по качественному признаку (IEC 60410:1973, Sampling plans and procedures for inspection by attributes)

МЭК 60809 (2014) Лампы для дорожных транспортных средств. Требования к размерам, электрическим и световым параметрам (IEC 60809:2014, Lamps for road vehicles — Dimensional, electrical and luminous requirements)

СИСРП 25 Транспортные средства, суда и двигатели внутреннего сгорания. Характеристики радиопомех. Нормы и методы измерений для защиты бортовых приемников (CISPR 25, Vehicles, boats and internal combustion engines — Radio disturbance characteristics — Limits and methods of measurement for the protection of on-board receivers)

ЕЭК ООН. Соглашение о принятии единообразных технических предписаний для колесных транспортных средств, предметов оборудования и частей, которые могут быть установлены и/или использованы на колесных транспортных средствах, и об условиях взаимного признания официальных утверждений, выдаваемых на основе этих предписаний (United Nations, Agreement concerning the adoption of uniform technical prescriptions for wheeled vehicles, equipment and parts which can be fitted and/or be used on wheeled vehicles and the conditions for reciprocal recognition of approvals granted on the basis of these prescriptions)²⁾

Добавление 36: Правила № 37. Единообразные предписания, касающиеся официального утверждения ламп накаливания, предназначенных для использования в официально утвержденных фарах механических транспортных средств и их прицепов (Addendum 36 — Regulation No. 37, Uniform provisions concerning the approval of filament lamps for use in approved lamp units of power-driven vehicles and of their trailers)³⁾

Добавление 47: Правила № 48. Единообразные предписания, касающиеся официального утверждения транспортных средств в отношении установки устройств освещения и световой сигнализации (Addendum 47: Regulation No. 48, Uniform provisions concerning the approval of vehicles with regard to the installation of lighting and light-signalling devices)³⁾

Добавление 122: Правила № 123. Единообразные предписания, касающиеся официального утверждения адаптивных систем переднего освещения (АСПО) для автотранспортных средств [Addendum 122: Regulation No. 123, Uniform provisions concerning the approval of adaptive front-lighting systems (AFS) for motor vehicles]³⁾

Добавление 100: Правила № 101. Единообразные предписания, касающиеся официального утверждения легковых автомобилей, приводимых в движение только двигателем внутреннего сгорания либо приводимых в движение при помощи гибридного электропривода, в отношении измерения

¹⁾ Заменен на МЭК 60068-2-6 (2007). Однако для однозначного соблюдения требования настоящего стандарта, выраженного в датированной ссылке, рекомендуется использовать только указанное в этой ссылке издание.

²⁾ Также известно как Соглашение 1958 г. В тексте настоящего стандарта правила по этому соглашению упоминаются как, например, Правила ЕЭК ООН № 37 или ЕЭК ООН R37. Доступ к документам в Интернете: www.unece.org/trans/main/wp29/wp29regs.html (дата обращения: 19.08.2014).

³⁾ Добавление к Соглашению 1958 г.

объема выбросов двуокиси углерода и расхода топлива и/или измерения расхода электроэнергии и запаса хода на электротяге, а также транспортных средств категорий M1 и N1, приводимых в движение только при помощи электропривода, в отношении измерения расхода электроэнергии и запаса хода на электротяге (Addendum 100: Regulation No. 101, Uniform provisions concerning the approval of passenger cars powered by an internal combustion engine only, or powered by a hybrid electric power train with regard to the measurement of the emission of carbon dioxide and fuel consumption and/or the measurement of electric energy consumption and electric range, and of categories M1 and N1 vehicles powered by an electric power train only with regard to the measurement of electric energy consumption and electric range)¹⁾

Добавление 127: Правила № 128. Единообразные предписания, касающиеся официального утверждения источников света на светоизлучающих диодах (СИД) для использования в официально утвержденных фарах механических транспортных средств и их прицепов [Addendum 127: Regulation No. 128, Uniform provisions concerning the approval of light emitting diode (LED) light sources for use in approved lamp units on power-driven vehicles and their trailers]¹⁾

JESD22-A100D Испытание на срок службы при циклических температуре, влажности, напряжении смещения (JESD22-A100D, Cycled temperature humidity bias life test)

JESD22-A101C Испытание на срок службы при устойчивых температуре, влажности, напряжении смещения (JESD22-A101C, Steady-state temperature humidity bias life test)

JESD22-A104D Циклы температур (JESD22-A104D, Temperature cycling)²⁾

JESD22-A105C Цикличность мощности и температуры (JESD22-A105C, Power and temperature cycling)

JESD22-A106B Тепловой удар (JESD22-A106B, Thermal shock)

JESD22-A108D Температура, напряжение смещения и рабочая продолжительность горения (JESD22-A108D, Temperature, bias, and operating life)

JESD22-A113F Предварительная выдержка приборов с монтажом на пластмассовой поверхности до испытания на надежность (JESD22-A113F, Preconditioning of plastic surface mount devices prior to reliability testing)

JESD22-A115C Модель машины для испытания чувствительности к электростатическому разряду [JESD22-A115C, Electrostatic discharge (ESD) sensitivity testing machine model (MM)]

JESD22-B101B Внешний осмотр (JESD22-B101B, External visual)

JESD22-B103B Вибрация, переменная частота (JESD22-B103B, Vibration, variable frequency)

JESD22-B110B Механический удар (JESD22-B110B, Mechanical shock)

JESD22-B106D Сопротивление температуры пайки для монтажа приборов через отверстия (JESD22-B106D, Resistance to solder shock for through-hole mounted devices)

JESD51-50:2012-04 Обзор методологий по тепловому измерению одно- и многочипных светодиодов с единичными и множественными p-n-переходами [JESD51-50:2012-04, Overview of methodologies for the thermal measurement of single- and multi-chip, single- and multi-pn-junction light-emitting diodes (LEDs)]

JESD51-51:2012-04 Исполнение метода испытаний электрических параметров для измерения реального теплового сопротивления и полного сопротивления светодиодов с незащищенным охлаждением (JESD51-51:2012-04, Implementation of the electrical test method for the measurement of real thermal resistance and impedance of light-emitting diodes with exposed cooling surface)

JESD51-52:2012-04 Руководство по сочетанию измерений светового потока по МКО 127-2007 с тепловыми измерениями светодиодов с незащищенной охлаждающей поверхностью (JESD51-52:2012-04, Guidelines for combining CIE 127-2007 total flu measurements with thermal measurements of LEDs with exposed cooling surface)

JESD51-53:2012-05 Словарь терминов, определений и единиц измерений для тепловых испытаний светодиодов (JESD51-53:2012-05, Terms, definition and units glossary for LED thermal testing)

ANSI/IPC/ECA J-STD-002C Испытание на способность пайки выводов, конечной нагрузки, зажимов, контактных зажимов и проводов (ANSI/IPC/ECA J-STD-002C, Solderability tests for component leads, terminations, lugs, terminals and wires)

¹⁾ Добавление к Соглашению 1958 г.

²⁾ Заменен на JESD22-A104E. Однако для однозначного соблюдения требования настоящего стандарта, выраженного в датированной ссылке, рекомендуется использовать только указанное в этой ссылке издание.

ANSI/ESDA/JEDEC JS-001-2012 Модель человеческого тела для испытания чувствительности к электростатическому разряду. Уровень компонента (ANSI/ESDA/JEDEC JS-001-2012. Standard for electrostatic discharge sensitivity testing human body model (HBM) — component level)¹⁾

3 Термины и определения

В настоящем стандарте применены термины и определения по МЭК 60050-845, МЭК 60809, а также следующие термины с соответствующими определениями:

3.1 продолжительность горения (life): Время в часах, в течение которого лампа работает до момента выхода из строя.

Примечание — Применительно к лампам накаливания моментом выхода из строя считают:

- a) момент времени, когда происходит перегорание тела накала;
- b) момент перегорания одного тела накала у лампы с двумя телами накала, если лампу испытывают в цикле переключения, когда попеременно работают оба тела накала.

3.2 характеристическая продолжительность горения T (или T_c) [characteristic life T (or T_c): Постоянная распределения Вейбулла, указывающая время, по истечении которого 63,2 % ламп из числа испытываемых ламп одного типа окажутся достигшими индивидуальной продолжительности горения (вышедшими из строя).

3.3 продолжительность горения B_3 (life B_3): Постоянная распределения Вейбулла, указывающая время, в течение которого 3 % ламп из числа испытываемых ламп одного типа достигнет индивидуальной продолжительности горения (выйдет из строя).

3.4 сохранение светового потока (luminous flux maintenance): Отношение светового потока лампы в заданный момент времени ее работы к начальному световому потоку лампы, при этом лампа работает при заданных условиях.

Пример 1 — L_{70} — время в часах до сохранения 70 % светового потока.

Пример 2 — L_{50} — время в часах до сохранения 50 % светового потока.

3.5 начальный световой поток (initial luminous flux) Световой поток лампы, измеренный после отжига или старения в соответствии с МЭК 60809 (приложение С) для ламп накаливания, приложением D — для разрядных ламп, или приложением I — для светодиодных источников света.

3.6 расчетное значение (rated value): Значение параметра, заданное для работы лампы при испытательном напряжении и/или других заданных условиях.

3.7 предельная температура на лопатке (pinch temperature limit): Наибольшая допустимая температура на лопатке, обеспечивающая удовлетворительную работу лампы при эксплуатации.

3.8 предельная температура на припое (solder temperature limit): Наибольшая допустимая температура на припое, обеспечивающая удовлетворительную работу лампы при эксплуатации.

3.9 наибольший контур лампы (maximum lamp outline): Контур, ограничивающий пространство, которое должно быть предусмотрено в соответствующем оборудовании для установки ламп.

3.10 лампа для жестких условий эксплуатации (heavy-duty lamp): Лампа, объявленная таковой изготовителем или ответственным поставщиком, которая должна удовлетворять испытанию на жесткие условия эксплуатации по таблице В.3 (приложение В) в дополнение к требованиям, приведенным в МЭК 60809.

3.11 продолжительность горения B_{10} (life B_{10}): Постоянная распределения Вейбулла, указывающая время, в течение которого 10 % ламп из числа испытываемых ламп одного типа достигнет индивидуальной продолжительности горения (выйдет из строя).

3.12 корпусированный светодиод; корпусированный СД (LED package): Твердотельное устройство, состоящее из p - n -перехода и создающее оптическое излучение под воздействием электрического тока.

Примечание — Примеры показаны на рисунке 1.

¹⁾ Заменен на ANSI/ESDA/JEDEC JS-001-2014. Однако для однозначного соблюдения требования настоящего стандарта, выраженного в датированной ссылке, рекомендуется использовать только указанное в этой ссылке издание.



Рисунок 1 — Примеры корпусированных светодиодов

3.13 светодиодный источник света; СД источник света (LED light source): Источник света, в котором видимое излучение создается одним или несколькими светодиодами.

Примечание — Светодиодный источник света может быть с дополнительным электронным устройством управления или без него и с дополнительными приспособлениями для теплового регулирования или без них.

3.13.1 светодиодный модуль; СД модуль (LED module): Светодиодный источник света, который может быть заменен только с использованием механических инструментов.

Примечания

1 Обычно светодиодные модули используют как компоненты в промышленности, профессиональных службах или на предприятиях, они не предназначены для продажи населению.

2 Примеры показаны на рисунках 2 и 3.



Рисунок 2 — Пример светодиодного модуля без радиатора

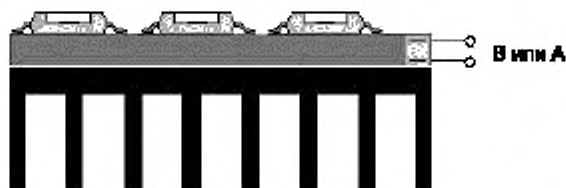


Рисунок 3 — Пример светодиодного модуля с несъемным радиатором

3.13.2 заменяемый светодиодный источник света (replaceable LED light source): Светодиодный источник света, который может быть легко заменен без специальных инструментов.

Примечания

1 Заменяемые светодиодные источники света обычно предназначены для продажи населению в качестве заменяемой части.

2 Пример показан на рисунке 4.

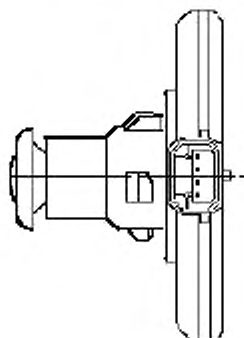


Рисунок 4 — Пример заменяемого светодиодного источника света

3.13.3 незаменяемый светодиодный источник света (non-replaceable LED light source): Светодиодный источник света, который не может быть удален из устройства или светильника.

Примечания

1 Незаменяемые источники света обычно используются изготовителями как компоненты для несъемного встраивания в светильник или устройство. Они сконструированы как неделимые части осветительных или светосигнальных приборов, либо частей, или модулей, или компонентов таких приборов.

2 Пример показан на рисунке 5.

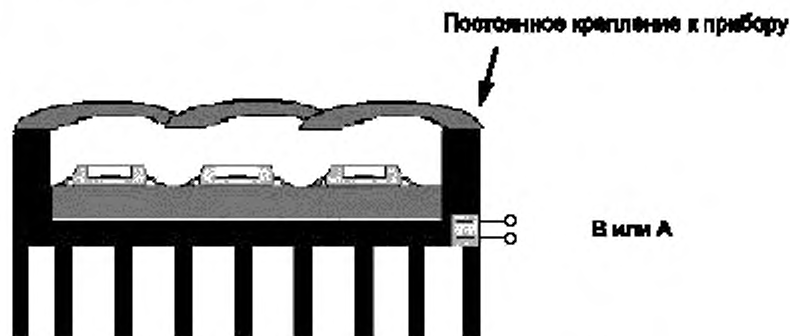


Рисунок 5 — Пример незаменяемого светодиодного источника света

3.14 T_p светодиодного источника света; T_p (T_p of a LED light source): Температура в заданном месте на поверхности светодиодного источника света (точке T_p), которая может быть измерена во время работы источника света и связана с температурой p - n -перехода светодиода.

Примечание — Обычно точку T_p указывает изготовитель СД источника света или указывают в листе с параметрами.

3.15 электронное устройство управления источником света (electronic light source controlgear): Один или несколько компонентов между сетью и источником света для контроля напряжения и/или электрического тока источника света.

3.16 температура на корпусе; T_S (case temperature; T_S): Температура в точке крепления терморпары на корпусе светодиода, указанная изготовителем корпуса.

4 Требования и методы испытаний для ламп накаливания

4.1 Основная функция и взаимозаменяемость

Лампы накаливания должны соответствовать МЭК 60809.

4.2 Стойкость к крутящему моменту

Цоколь должен быть прочно прикреплен к колбе.

Соответствие проверяют до и после испытания на продолжительность горения путем приложения к лампе накаливания крутящих моментов следующих значений:

лампы накаливания со штифтовыми цоколями:

- с диаметром корпуса 9 мм — $0,3 \text{ Н} \cdot \text{м}^1$;

- с диаметром корпуса 15 мм — $1,5 \text{ Н} \cdot \text{м}^1$;

- с диаметром корпуса 20 мм — $3,0 \text{ Н} \cdot \text{м}^1$;

лампы накаливания с резьбовыми цоколями:

- с диаметром корпуса 10 мм — $0,8 \text{ Н} \cdot \text{м}^1$.

Крутящий момент прикладывают не внезапно, а с постепенным возрастанием от нуля до заданного значения.

Значения основаны на уровне несоответствия 1 %.

¹ В стадии рассмотрения

4.3 Характеристическая продолжительность горения T

Продолжительность горения T, полученная при измерении не менее 20 ламп накаливания, должна составлять не менее 96 % расчетного значения, приведенного в таблице 3.

Соответствие проверяют испытаниями на продолжительность горения по приложению А.

4.4 Продолжительность горения V3

Продолжительность горения V3 должна быть не менее чем расчетное значение, приведенное в таблице 3.

Соответствие проверяют испытаниями на продолжительность горения по приложению А.

Число ламп накаливания, вышедших из строя раньше времени, не должно превышать приемочного числа, указанного в таблице 1.

Таблица 1 — Условия соответствия по продолжительности горения V3

Число испытываемых ламп накаливания	Приемочное число
23–35	2
36–48	3
49–60	4
61–74	5
75–92	6

4.5 Сохранение светового потока

Сохранение светового потока должно быть не менее чем расчетное значение, указанное в таблице 4. Значения основаны на уровне несоответствия 10 %.

4.6 Стойкость к вибрации и механическому удару

Если вибрация или механический удар оказывают влияние на эксплуатационную продолжительность горения, то для оценки характеристики следует применять методы испытаний по приложению В.

Лампы накаливания считают выдержавшими испытание на широкополосную или узкополосную случайную вибрацию по приложению В, если они продолжают функционировать в течение испытания и после него.

Число дефектных ламп накаливания по одному из испытаний не должно превышать значений по таблице 2 (значения основаны на приемочном уровне качества 4 %).

Таблица 2 — Условия соответствия при испытании на вибрацию

Число испытываемых ламп накаливания	Приемочное число
14–20	2
21–32	3
33–41	4
42–50	5
51–65	6

4.7 Прочность стеклянной колбы

Если колбы могут быть повреждены при установке в оборудование, то для оценки характеристики следует применять методы испытаний, приведенные в приложении С. Колбы должны выдерживать заданное усилие сдвигания.

5 Параметры ламп накаливания

Расчетные значения продолжительности горения и сохранения светового потока ламп накаливания определяют при испытаниях в условиях, указанных в приложении А.

В таблицах 3 и 4 приведены расчетные значения продолжительности горения и сохранения светового потока при непрерывной работе лампы.

Таблица 3 — Расчетные значения продолжительности горения при непрерывной работе

Номер листа с параметрами лампы накаливания		Тип	12 В			24 В		
МЭК 60809 ¹⁾	ЕЭК ООН ²⁾	Категория	Испытательное напряжение, В	V ₃ , ч	T _с , ч	Испытательное напряжение, В	V ₃ , ч	T _с , ч
Лампы для переднего освещения								
2310	R37-H1	H1	13,2	150	400	28,0	90	250
2320	—	H2	13,2	90	250	28,0	90	250
2330	R37-H3	H3	13,2	150	400	28,0	90	250
2120	R37-H4	H4 (HB/LB)	13,2	125/250	250/500	28,0	100/200	200/400
2315	R37-H7	H7	13,2	300	500	28,0	200	400
2365	R37-H8	H8, H8B	13,2	400	800			
2370	R37-H9	H9, H9B	13,2	250	500			
2375	R37-H10	H10	13,2	800	1600			
2380	R37-H11	H11, H11B	13,2	350	600	28,0	300	600
2385	R37-H12	H12	13,2	480	970			
—	R37-H13	H13, H13A (HB/LB)	13,2	170/1200	350/2500			
—	R37-H15	H15 (HB/DRL)	13,2	250/2000	500/4000	28,0	200/1500	400/3000
—	R37-H16	H16, H16B	13,2	500	1000			
—	R37-H17	H17	13,2	100/350	200/700			
3430	R37-H27W	H27W/1 H27W/2	13,5	90	190			
2325	R37-HB3	HB3/HB3A	13,2	250	500			
2335	R37-HB4	HB4/HB4A	13,2	850	1700			
2420	R37-HIR2	HIR2	13,2	300	600			
2130	R37-HS1	HS1 (HB/LB)	13,2	150/150	300/300			
2340	R37-HS2	HS2	13,2	100	250			
—	R37-P24W	PSX24W	13,2	1000	2000			
—	R37-P24W	PX24W	13,2	1000	2000			
—	R37-PSX26W	PSX26W	13,2	1000	2000			
2110	R37-R2	R2 (HB/LB)	13,2	30/80	90/160			
2150	R37-S1/S2	S2	13,2	100/100	200/200			
Лампы для сигнализации								
		C5W	13,5	350	750	28,0	120	350
3410	R37-H6W	H6W, HY6W	13,5	350	700			

Продолжение таблицы 3

Номер листа с параметрами лампы накаливания		Тип	12 В			24 В		
МЭК 60809 ¹⁾	ЕЭК ООН ²⁾	Категория	Испытатель- ное напря- жение, В	В3, ч	T _с , ч	Испытатель- ное напря- жение, В	В3, ч	T _с , ч
—	R37- H10W	H10W/1	13,5	150	400			
—	R37- H10W	HY10W/1	13,5	300	600			
3420	R37- H21W	H21W	13,5	200	400	28,0	90	180
—	R37- HY21W	HY21W	13,5	200	400	28,0	90	180
—	R37-P13W	P13W	13,5	4000	8000			
—	R37-P19W	P19W	13,5	1000	2000			
3310	R37-P21W	P21W	13,5	120	320	28,0	60	160
3120	R37- P21/4W	P21/4W	13,5	60/600	160/1600	28,0	60/600	160/1600
3110	R37- P21/5W	P21/5W	13,5	60/600	160/1600	28,0	60/600	160/1600
—	R37-P24W	P24W	13,5	750	1500			
3315	R37-P27W	P27W	13,5	550	1320			
—	R37- P27/7W	P27/7W	13,5	550/3690	1320/8820			
—	R37- PR21W	PR21W	13,5	120	320	28,0	60	160
—	R37- PR21/4W	PR21/4W	13,5	60/600	160/1600			
—	R37- PR21/5W	PR21/5W	13,5	60/600	160/1600			
—	R37- PR27/7W	PR27/7W	13,5	550/3600	1300/8000			
—	R37-P19W	PSY19W	13,5	1200	2400			
—	R37-P24W	PSY24W	13,5	1000	2000			
—	R37-P19W	PY19W	13,5	1200	2400			
3311	R37- PY21W	PY21W	13,5	120	320	28,0	60	160
—	R37-P24W	PY24W	13,5	1000	2000			
3141	R37- PY27/7W	PY27/7W	13,5	550/3600	1300/8000			
3320	R37-R5W	R5W	13,5	100	300	28,0	80	225
3330	R37- R10W	R10W	13,5	100	300	28,0	80	225
—	R37- RY10W	RY10W	13,5	100	300			

Окончание таблицы 3

Номер листа с параметрами лампы накаливания		Тип	12 В			24 В		
МЭК 60809 ¹⁾	ЕЭК ООН ²⁾		Категория	Испытательное напряжение, В	V ₃ , ч	T _с , ч	Испытательное напряжение, В	V ₃ , ч
3340	R37-T4W	T4W	13,5	300	750	28,0	120	350
4310	R37-W3W	W3W	13,5	500	1500	28,0	400	1100
4320	R37-W5W	W5W	13,5	200	500	28,0	120	350
4340	R37-W16W	W16W	13,5	250	700			
4321	R37-W5W	WY5W	13,5	200	500			
4120	R37-C21W	C21W	13,5	40	110			

¹⁾ Номер листа ЕЭК ООН указывает основной источник, номер листа МЭК указывает лист с параметрами, исключенный изменением № 5 МЭК 60809 (издание 2), и приведен только для информации.

²⁾ Число перед дефисом указывает номер Правил ЕЭК ООН.

Примечание — Указанные значения являются минимальными. По требованиям заказчиков значения могут быть другими, то есть меньшей — продолжительность горения, повышенным — световой поток или большей — продолжительность горения, пониженным — световой поток. Это должно быть согласовано между изготовителями и заказчиками ламп.

При отсутствии прямого контакта между заказчиком и поставщиком информацию об отклонении от рекомендуемой продолжительности горения приводят на упаковке и/или в опубликованной технической документации.

Таблица 4 — Расчетные значения сохранения светового потока при непрерывной работе

Номер листа с параметрами лампы накаливания		Тип	12 В			24 В		
МЭК 60809 ⁵⁾	ЕЭК ООН ⁶⁾		Категория	Испытательное напряжение, В	Сохранение светового потока		Испытательное напряжение, В	Сохранение светового потока
		ч			%	ч		%
Лампы для переднего освещения								
2110	R37-R2	R2	13,2	55 ³⁾ 110 ⁴⁾	85 70	28,0	55 ³⁾ 110 ⁴⁾	85 70
2120	R37-H4	H4	13,2	110 ³⁾ 225 ⁴⁾	85 85	28,0	110 ³⁾ 225 ⁴⁾	85
2125	—	H6	14,0	75 ³⁾ 150 ⁴⁾	85 80	—	—	—
2305	—	H5	14,0	75	85	—	—	—
2310	R37-H1	H1	13,2	170	90	28,0	170	90
2320	—	H2	13,2	170	90	28,0	170	90
2330	R37-H3	H3	13,2	170	90	28,0	170	90
3110	R37-P21/5W	P21/5W	13,5	110 ¹⁾ 750 ²⁾	70 70	28,0	110 ¹⁾ 750 ²⁾	70 70

Окончание таблицы 4

Номер листа с параметрами лампы накаливания		Тип	12 В			24 В		
МЭК 60809 ⁵⁾	ЕЭК ООН ⁶⁾		Категория	Испытательное напряжение, В	Сохранение светового потока		Испытательное напряжение, В	Сохранение светового потока
		ч			%	ч		%
3120	R37-P21/4W	P21/4W	13,5	110 ¹⁾ 750 ²⁾	70 70	28,0	В стадии рассмотрения	В стадии рассмотрения
3310	R37-P21W	P21W	13,5	110	70	28,0	110	70
3320	R37-R5W	R5W	13,5	150	70	28,0	150	70
3330	R37-R10W	R10W	13,5	150	70	28,0	150	70
3340	R37-T4W	T4W	13,5	225	70	28,0	225	70
4110	R37-C5W	C5W	13,5	225	60	28,0	225	60
4120	R37-C21W	C21W	13,5	75	60	—	—	—
4310	R37-W3W	W3W	13,5	750	60	28,0	750	60
4320	R37-W5W	W5W	13,5	225	60	28,0	225	60

1) Тело накала большой мощности.
 2) Тело накала малой мощности.
 3) Тело накала дальнего света.
 4) Тело накала ближнего света.
 5) Номер листа ЕЭК ООН указывает основной источник, номер листа МЭК указывает лист с параметрами, исключенный изменением № 5 МЭК 60809 (издание 2), и приведен только для информации.
 6) Число перед дефисом указывает номер Правил ЕЭК ООН.

Примечание — Указанные значения являются минимальными. По требованиям заказчиков значения могут быть другими, то есть меньшей — продолжительность горения, повышенным — световой поток или большей — продолжительность горения, пониженным — световой поток. Это должно быть согласовано между изготовителями и заказчиками ламп.

Значения сохранения светового потока для более длительной работы находятся в стадии рассмотрения.

6 Требования и методы испытаний для разрядных ламп

6.1 Основная функция и взаимозаменяемость

Разрядные лампы должны соответствовать МЭК 60809.

6.2 Механическая прочность

6.2.1 Соединение колбы с цоколем

Колба должна быть прочно соединена с цоколем. Соответствие проверяют путем испытания колбы на прогиб по приложению Е.

6.2.2 Присоединение кабеля к цоколю

Если цоколь с кабелем, то кабель должен выдерживать растягивающее усилие 60 Н. Усилие прикладывают к прямому кабелю.

6.3 Характеристическая продолжительность горения T

Значение продолжительности горения T , полученное при измерении не менее 20 ламп, должно быть не менее значения, заявленного изготовителем, и не менее 3000 ч. Соответствие проверяют с помощью испытаний по приложению D.

6.4 Продолжительность горения В3

Значение продолжительности горения В3, полученное при измерении не менее 20 ламп, должно быть не менее значения, заявленного изготовителем, и не менее 1500 ч. Соответствие проверяют посредством испытаний по приложению D.

6.5 Сохранение светового потока

Сохранение светового потока должно быть не менее 60 % начального светового потока. Соответствие проверяют путем испытаний по приложению D.

Значения основаны на уровне несоответствия 10 %.

6.6 Стойкость к вибрации и механическому удару

Если вибрация и механический удар оказывают влияние на продолжительность горения, то для оценки характеристики следует применять методы испытаний по приложению В.

Разрядные лампы считают выдержавшими испытание на широкополосную или узкополосную случайную вибрацию по приложению В, если они продолжают функционировать в течение испытания и после него. Кроме того, положение электродов должно удовлетворять требованиям к размерам, указанным в соответствующем стандарте.

Значения основаны на уровне несоответствия 4 %.

Следует соблюдать предосторожность во избежание потенциальной опасности от высоких напряжений, ультрафиолетового излучения и риска повреждения колбы при зажигании, разгорании и работе некоторых типов разрядных ламп.

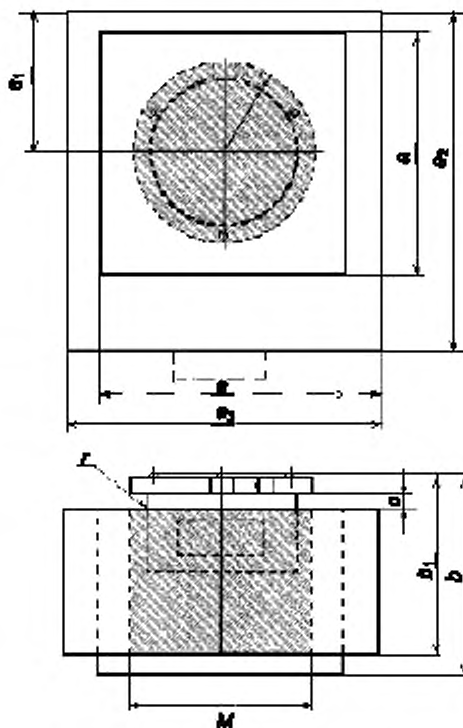


Рисунок 6 — Положение центра тяжести (заштрихованные области)

6.7 Разрядные лампы с несъемными зажигающими устройствами

Общая масса лампы не должна превышать 75 г. Информация по расчету пускорегулирующего аппарата (далее — ПРА) приведена в приложении G.

6.8 Разрядные лампы с несъемными зажигающими устройствами и несъемными пускорегулирующими аппаратами

Общая масса лампы не должна превышать 120 г. Центр тяжести ламп с цоколями РК32d по МЭК 60061-1 должен быть расположен в пределах цилиндра, указанного заштрихованными областями на рисунке 6.

7 Требования и методы испытаний для светодиодных источников света

7.1 Основная функция и взаимозаменяемость

СД источники света:

- должны быть рассчитаны таким образом, чтобы сохранять хорошее рабочее состояние при нормальной эксплуатации;
- не должны иметь ошибок расчета или изготовления;
- не должны иметь сколов или трещин на оптических поверхностях, которые могут нарушить их эффективность и оптические характеристики.

Заменяемые СД источники света должны иметь цоколи по МЭК 60061-1. Цоколь должен быть прочно соединен с основой СД источника света.

Для подтверждения соответствия СД источников света вышеприведенным требованиям проводят осмотр, проверку размеров и при необходимости опробывание крепления.

7.2 Ультрафиолетовое излучение

Ультрафиолетовое излучение (далее — УФ-излучение) СД источника света определяют согласно МЭК 60809 (2014) (пункт 5.9).

Если $k_{UV} \leq 10^{-5}$ Вт/лм, то источник света — с низким УФ-излучением.

7.3 Сохранение светового потока и цвета

Значение сохранения светового потока L_{70} и сохранение цвета измеряют не менее чем на 20 СД источниках света по методике приложения I.

Для очень малых производственных партий измерения допускается проводить менее чем на 20 СД источниках света.

Изготовитель должен заявить и определить значения $L_{70}-T_c$ и $L_{70}-B_{10}$.

Измеренные значения должны быть не менее значений, заявленных изготовителем.

Для СД источников света, прошедших процедуру одобрения типа по Правилам ЕЭК ООН № 128, значения $L_{70}-B_{10}$ должны быть не менее указанных в таблице 5.

Таблица 5 — Минимальные значения $L_{70}-B_{10}$ для стандартизованных СД источников света

Категория по ЕЭК ООН R128	Минимальное значение $L_{70}-B_{10}$, ч
LR1	2200 ¹⁾ 1000 ²⁾
1) Функция малой мощности. 2) Функция большой мощности.	

В таблице 6 приведены для информации типичные значения времени горения у ламп различных функций на 100000 км пробега транспортного средства.

Таблица 6 — Типичное время горения ламп различных функций на 100000 км пробега транспортного средства при средней скорости движения 33,6 км/ч

Назначение лампы	Типичное время горения, ч, на 100000 км пробега при средней скорости 33,6 км/ч ¹⁾
Лампа заднего номерного знака	1100 ²⁾
Лампа указателей поворота	250
Габаритная лампа (передняя и задняя)	1100 ²⁾
Стоп-лампа	500
Маркерная лампа заднего контура	1100
Лампа заднего хода	50
Задняя противотуманная лампа	50
Лампа дневного движения (ЛДД)	2000
Боковая маркерная лампа	1100 ²⁾
Угловая лампа	100
Лампа ближнего света	1000
Лампа дальнего света	100 ³⁾

Окончание таблицы 6

Назначение лампы	Типичное время горения, ч. на 100000 км пробега при средней скорости 33,6 км/ч ¹⁾
Передняя противотуманная лампа	100
¹⁾ Средняя скорость основана на циклах движения, определенных в ЕЭК ООН R101. ²⁾ Если источник света предназначен для транспортных средств, в которых данная функция совмещена с функцией ЛДД, то используют значение 3100. ³⁾ Если источник света предусмотрен для транспортных средств с функцией «адаптированный дальний свет» по ЕЭК ООН R123, то используют значение 200.	

Если для СД источника света предусмотрены особые требования по эксплуатации, то они должны быть учтены.

Соответствие проверяют путем испытаний по приложению I.

Значения основаны на уровне несоответствия 10 %.

Пример данных по продолжительности горения СД источника света приведен в таблице 7.

Таблица 7 — Пример данных об изделии

Тип	Назначение	L_{70}, B_{10}	L_{70}, T_c
MD0815	Стоп-лампа	1500 ч	2500 ч

7.4 Стойкость к вибрации и механическому удару

Если вибрация и механический удар оказывают влияние на продолжительность горения, то для оценки характеристики следует применять методы испытаний по приложению В.

СД источники света считают выдержавшими испытание на широкополосную или узкополосную случайную вибрацию по приложению В, если они продолжают функционировать в течение испытания и после него.

Значения основаны на уровне несоответствия 4 %.

7.5 Электромагнитная совместимость

Заменяемые СД источники света классифицируют согласно СИСПР 25.

7.6 Испытание на термоциклирование

Данное испытание предназначено для определения способности СД источников света выдерживать изменение температуры окружающей среды.

Испытание проводят методом Nb по МЭК 60068-2-14 при следующих условиях (см. рисунок 7):

- скорость изменения температуры — 3 °С/мин;
- время воздействия t_1 — не менее 2 ч;
- количество циклов — 15;
- испытание проводят не менее чем на 20 СД источниках света;
- в течение испытания СД источник света постоянно включают и отключают на время 5 мин (5 мин включен, 5 мин выключен, 5 мин включен и т. д.);
- испытательное напряжение выбирают в соответствии с I.2 приложения I;
- значения температуры T_A и T_B выбирают согласно классам, указанным в таблице 8.

Таблица 8 — Температурные классы для испытания на термоциклирование

Класс	Нижнее значение температуры $T_A, ^\circ\text{C}$	Верхнее значение температуры $T_B, ^\circ\text{C}$
A	-40	60
B	-40	85

Если для СД источников света требуется внешнее устройство управления (далее — УУ), то оно также может быть подвергнуто этому испытанию.

СД источники света, которым требуются дополнительные приспособления для теплового регулирования, испытывают вместе с этими приспособлениями. Описание конструкции приспособлений для теплового регулирования должно быть включено в протокол испытаний.

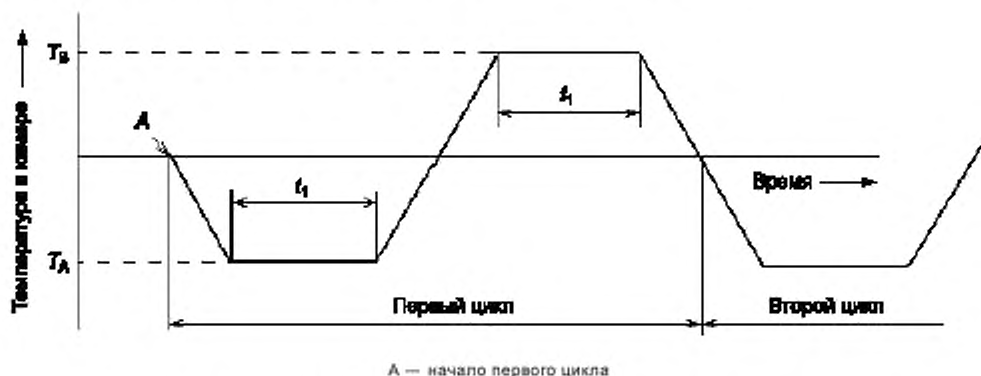


Рисунок 7 — Выдержка из МЭК 60068-2-14, показывающая вид температурного цикла при испытании по методу Nb

После испытания на термоциклирование измеряют электрические и световые параметры СД источников света.

СД источники света считают выдержавшими испытание, если они продолжают функционировать после испытания, а их световые и электрические параметры находятся в пределах, заявленных изготовителем.

Значения основаны на уровне несоответствия 10 %.

8 Требования и методы испытаний для корпусированных светодиодов

8.1 Квалификация корпусированных светодиодов по результатам испытаний на воздействие внешних факторов

В разделе 8¹⁾ определены минимальные квалификационные требования, обусловленные испытаниями на воздействие внешних факторов, и заданы условия испытаний для квалификации корпусированных СД.

Цель данной спецификации — определить способность корпусированного СД выдерживать испытания на воздействие внешних факторов и таким образом обеспечивать определенный уровень качества/надежности автомобильного освещения.

Квалификация по результатам испытаний на воздействие внешних факторов согласно настоящему стандарту определяется как успешное выполнение требований испытаний, изложенных в настоящем стандарте.

В 8.6 определен комплекс квалификационных испытаний, на основе которого проводят квалификацию новых корпусированных СД. В случае перекалфикации, связанной с изменением конструкции или технологического процесса, он может быть сокращен (см. приложение L).

В обоснованных случаях проводят квалификацию серии, обоснование должен дать поставщик.

Примеры обоснования компоновки серии:

- одна и та же технология изготовления чипа применена для разных корпусированных СД;
- одна и та же система люминофоров использована в разных корпусированных СД.

В настоящем стандарте имеются ссылки на стандарты МЭК или стандарты других организаций (например, JEDEC). В этих случаях дальнейшие сведения по испытаниям находят в ссылочных стандартах. Условия испытаний по настоящему стандарту могут отличаться от условий испытаний по ссы-

¹⁾ Подход к квалификации корпусированных СД по результатам испытаний на воздействие внешних факторов, представленный в настоящем стандарте, основан на аналогичном подходе, разработанном Советом по автомобильной электронике (АЕС — Q101: Stress test qualification for automotive grade discrete semiconductors).

лочным стандартам (например, условие 2 для испытания на термоциклирование при питании от сетей). Тем не менее в таком случае применяют дальнейшие положения ссылочного стандарта, если это необходимо.

Результаты испытаний корпусированных СД могут быть изложены в информационном листе по приложению К.

8.2 Образцы для испытаний

8.2.1 Требования к объему выборки

Если не указано иное в 8.6, то для каждого испытания используют не менее 78 корпусированных СД, отобранных от трех различных партий по 26 штук от каждой. Для квалификации серии должны быть предоставлены три разные партии.

8.2.2 Требования к изготовлению

Все корпусированные СД, проходящие квалификацию, должны быть изготовлены на оборудовании и по технологии того производственного участка, который будет использован для обеспечения поставок корпусированных СД в запланированных объемах.

8.2.3 Требования к предварительным и заключительным проверкам

Электрические и световые параметры (прямое напряжение, световой поток или мощность излучения и/или сила света, цветовой параметр) должны быть измерены при нормальных условиях испытаний, указанных в спецификации на изделие, до и после испытаний на воздействие внешних факторов (см. также 8.6.1).

Примечание — Проверка на наличие/отсутствие света для оценки результатов испытаний при различных температурах — в стадии рассмотрения.

Все корпусированные СД, используемые для квалификации, должны удовлетворять требованиям к параметрам, установленным в спецификации на изделие, при измерении в нормальных условиях испытаний до проведения испытаний на воздействие внешних факторов.

8.2.4 Сборка корпусированных СД на испытательных панелях

Может потребоваться сборка корпусированных СД на испытательных панелях. Испытательную панель, соединительный материал и технологический процесс должен выбрать изготовитель. Выбор испытательной панели, соединительного материала и технологического процесса должен быть зафиксирован для каждого испытания в протоколе испытаний.

8.2.5 Предварительная выдержка в условиях повышенной влажности

Предварительная выдержка в условиях повышенной влажности применима к приборам с монтажом на поверхности, предназначенным для пайки расплавлением дозированного припоя. Все корпусированные СД, проходящие квалификацию, используемые для следующих испытаний:

- на циклическую температуру по 8.6.4;
- на продолжительность горения в условиях высокой температуры и влажности по 8.6.5;
- на циклическую температуру при питании от сетей по 8.6.6.

должны быть подвергнуты предварительной выдержке в условиях повышенной влажности (MP выдержка) согласно JESD22-A113F. Начальную проверку электрических и световых параметров согласно 8.6.1 проводят после предварительной выдержки в условиях повышенной влажности.

8.2.6 Проверка теплового сопротивления

Проверку теплового сопротивления (TR) проводят согласно JESD51-50, JESD51-51, JESD51-52 и JESD51-53. Регистрируют результирующее $R_{th,electr}$ и мощность оптического излучения корпусированного СД для расчета $R_{th,real}$.

8.3 Определение критериев отказа

Корпусированный СД считают отказавшим при любом из следующих критериев:

- значение прямого напряжения V_f при номинальном прямом токе I_f отклоняется от начального значения более чем на $\pm 10\%$;
- значение мощности излучения, или светового потока, или силы света при номинальном прямом токе I_f отклоняется от начального значения более чем:
 - на $\pm 20\%$ или $\pm 30\%$ (по выбору изготовителя),
 - $\pm 50\%$ (может быть принято в некоторых случаях для целей внутреннего освещения, например в случае корпусированных СД для комбинации приборов, устанавливаемой на автомобилях);

- координаты цветности x , y при номинальном прямом токе I_f у белого светодиода отклоняются более чем на $\pm 0,01$ от начального значения. Допускаемое отклонение для светодиода насыщенных цветов — в стадии рассмотрения;

- внешне заметны физические повреждения корпусированного СД, относящиеся к испытанию на воздействие окружающей среды (например, расслаивание). Однако если отказ произошел из-за неправильного обращения или электростатического разряда и изготовитель и пользователь согласны с этой причиной, то отказ не засчитывают, но информацию о нем приводят в протоколе испытаний как часть отчетных данных об испытании. Используют микроскоп с увеличением от 40 до 50 крат.

Отказы в соединениях с испытательной панелью или в самой испытательной панели, не связанные с отказом корпусированного СД, не засчитывают, но информацию о них приводят в протоколе испытаний как часть отчетных данных об испытании.

8.4 Выбор условий испытаний

Изготовитель должен выбрать конкретный класс сохранения светового потока в соответствии с 8.3 до проведения квалификационных испытаний. Применяют соответствующий критерий отказа/успешности испытаний.

Кроме того, изготовитель должен сделать выбор между различными классами условий испытаний, если необходимо (например, между условиями цикла 1–4 при испытании на термоциклирование по 8.6.4). Условие испытания должно быть отражено в протоколе испытаний.

В общем случае может быть принято, что если испытание успешно выдержано при более жестких условиях, то это означает, что оно будет успешно выдержано и при более мягких условиях. Например, если испытание на термоциклирование успешно выдержано при условии 3, то это означает, что оно будет успешно выдержано и при условиях 1 и 2.

8.5 Критерии прохождения квалификации/переквалификации

Все испытываемые корпусированные СД должны выдерживать испытания, в противном случае корпусированный СД или серию корпусированных СД считают не прошедшими квалификацию/переквалификацию.

В отношении корпусированных СД, несоответствующих критериям приемки по настоящему стандарту, поставщик должен определить причину отказа и меры по ее устранению, гарантировать пользователю, что механизм отказа понят и взят под контроль, и подтвердить эффективность предпринятых корректирующих и предупредительных мер путем успешного повторения квалификационных испытаний.

8.6 Определение квалификационных испытаний

8.6.1 Предварительные и заключительные проверки электрических и световых параметров

До и после указанных ниже испытаний (кроме испытаний по 8.6.2 и 8.6.10) у всех корпусированных СД измеряют следующие параметры при номинальном прямом токе для проверки соответствия их требованиям соответствующей спецификации (листа с параметрами) на корпусированные СД:

- световой поток, или мощность излучения, или силу света (в зависимости от того, что требуется);
- прямое напряжение;
- координаты цветности или доминирующую или пиковую длину волны (в зависимости от того, что требуется).

Примечание — Выбор между доминирующей и пиковой длинами волн — в стадии рассмотрения.

Кроме того, должно быть измерено прямое напряжение при минимальном (или меньшем) и максимальном прямом токе.

8.6.2 Предварительный и заключительный внешний осмотр

Конструкция, маркировка и качество изготовления корпусированного СД должны быть проверены внешним осмотром (EV) согласно JESD22-B101B до и после проведения указанных ниже испытаний (кроме испытания по 8.6.10).

8.6.3 Испытание на продолжительность горения при работе в условиях высокой температуры (HTOL-испытание)

Цель данного испытания — оценить характеристики корпусированного СД при воздействии высокой температуры во время его работы. Испытание проводят согласно JESD22-A108D при следующих условиях.

Длительность — 1000 ч.

Если ограничение по условиям работы не требуется, то испытание проводят:

- при $T_S = 85\text{ °C}$ и максимальном прямом токе;
- максимальной заданной T_S и соответствующем максимальном расчетном значении прямого тока.

Если ограничение по условиям работы требуется, то испытание проводят:

- при максимальном прямом токе и соответствующем максимальном расчетном значении T_S ;
- максимальной заданной T_S и соответствующем максимальном расчетном значении прямого тока.

8.6.4 Испытание на термоциклирование (TMCL-испытание)

Цель данного испытания — оценить характеристики корпусированного СД при воздействии температурных циклов, когда светодиод не работает. Испытание проводят согласно JESD22-A104D при следующих условиях:

- длительность — 1000 циклов;
- режим погружения — 4 (минимальное время погружения 15 мин).

Минимальное и максимальное значения температуры T_S выбирает изготовитель согласно следующим условиям:

- TMCL условие 1: $T_{S, \min} = -40\text{ °C}$, $T_{S, \max} = 85\text{ °C}$;
- TMCL условие 2: $T_{S, \min} = -40\text{ °C}$, $T_{S, \max} = 100\text{ °C}$;
- TMCL условие 3: $T_{S, \min} = -40\text{ °C}$, $T_{S, \max} = 110\text{ °C}$;
- TMCL условие 4: $T_{S, \min} = -40\text{ °C}$, $T_{S, \max} = 125\text{ °C}$.

Изготовитель выбирает условие наиболее близкое к диапазону рабочих температур согласно спецификации (листу с параметрами) на корпусированные СД, если не желает применять более жесткие условия. Выбранное условие и время переноса должны быть зафиксированы в протоколе испытаний.

8.6.5 Испытание на продолжительность горения при работе в условиях высокой температуры и влажности (WHTOL-испытание)

Цель данного испытания — оценить характеристики корпусированного СД при воздействии температуры и влажности во время работы в установившемся режиме. Испытание проводят согласно JESD22-A101C при следующих условиях:

- длительность — 1000 ч;
- $T_S = 85\text{ °C}$;
- относительная влажность воздуха — 85 %;
- питание в циклическом режиме — 30 мин включено/30 мин выключено.

Испытание выполняют при соответствующих минимальном и максимальном расчетных значениях прямого тока (то есть соответствующих номинальному значению прямого тока при $T_S = 85\text{ °C}$).

8.6.6 Испытание на термоциклирование во включенном состоянии (PTMCL-испытание)

Цель данного испытания — оценить характеристики корпусированного СД при воздействии температурных циклов во время его работы. Испытание проводят согласно JESD22-A105C при следующих условиях:

- длительность — 1000 температурных циклов;
- питание в циклическом режиме — 5 мин включено/5 мин выключено при соответствующем максимальном расчетном значении прямого тока.

Изготовитель должен выбрать один из следующих видов испытания:

- PTMCL условие 1: T_S от минус 40 °C до плюс 85 °C (условие испытания А согласно JESD22-A105C);

- PTMCL условие 2: T_S от минус 40 °C до плюс 105 °C (время переноса и время выдержки по условию испытания А согласно JESD22-A105C);

- PTMCL условие 3: T_S от минус 40 °C до плюс 125 °C (условие испытания В согласно JESD22-A105C).

Изготовитель выбирает условие наиболее близкое к диапазону рабочих температур согласно спецификации (листу с параметрами) на корпусированные СД, но может применять более жесткие условия. Выбранное условие должно быть зафиксировано в протоколе испытаний.

8.6.7 Испытание на электростатический разряд с использованием модели человеческого тела (ESD-HBM-испытание)

Цель данного испытания — оценить характеристики корпусированного СД при воздействии электростатического разряда, воспроизводимого по модели человеческого тела. Испытание проводят в соответствии с ANSI/ESDA/JEDEC JS-001-2012.

8.6.8 Испытание на электростатический разряд с использованием модели механического устройства (ESD-ММ-испытание)

Цель данного испытания — оценить характеристики корпусированного СД при воздействии электростатического разряда, воспроизводимого по модели механического устройства. Испытание проводят в соответствии с JESD22-A115C.

8.6.9 Разрушающий физический анализ (DPA-испытание)

Цель данного испытания — оценить способность внутренних материалов, конструкции и качества изготовления корпусированного СД противостоять силам, вызываемым различными внешними факторами, возникающими при испытаниях на воздействие окружающей среды.

Испытание проводят в соответствии с приложением J на образцах, отобранных случайным образом из числа образцов, выдержавших РТМCL-испытание, WHTOL-испытание, а также испытания на воздействие сероводорода и на коррозию в среде текущей газовой смеси (два образца из выборки). Заключительные проверки электрических и световых параметров этих образцов выполняют до проведения разрушающего физического анализа.

8.6.10 Проверка физических размеров (PD-испытание)

Проверяют размеры согласно чертежу корпусированного СД.

8.6.11 Испытание на вибрацию переменной частоты (VVF-испытание)

Цель данного испытания — оценить характеристики корпусированного СД при воздействии механической вибрации переменной частоты. Испытание проводят в соответствии с JESD22-B103B.

Используют постоянное виброперемещение 1,5 мм (двойная амплитуда) в диапазоне 20–100 Гц и постоянное пиковое значение виброускорения 200 м/с² в диапазоне от 100 Гц до 2 кГц.

8.6.12 Испытание на механический удар (MS-испытание)

Цель данного испытания — оценить характеристики корпусированного СД при воздействии механического удара. Испытание проводят в соответствии с JESD22-B110B при следующих условиях:

- значение пикового ударного ускорения — 15000 м/с², длительность ударного импульса — 0,5 мс;
- пять ударов в каждом из шести направлений (в двух противоположных направлениях вдоль каждой из трех взаимно перпендикулярных осей, то есть 30 ударов).

Данное испытание не применяют, если проволочные соединения отлиты.

8.6.13 Испытание на теплостойкость при пайке волной припоя (RSH-TTW-испытание)

Цель данного испытания — оценить характеристики корпусированного СД при воздействии тепла, возникающего при пайке. Испытание проводят в соответствии с JESD22-B106D.

Данное испытание применяют к корпусированным СД, по заявлению изготовителя способным выдерживать пайку волной припоя.

8.6.14 Испытание на теплостойкость при пайке расплавлением дозированного припоя (RSH-reflow-испытание)

Цель данного испытания — оценить характеристики корпусированного СД при воздействии тепла, возникающего при пайке. Испытание проводят в соответствии с JESD22-A113F или ANSI/IPC/ECA J-STD-002C.

Пайку расплавлением дозированного припоя выполняют три раза при 260 °С. Измерения по 8.6.1 проводят до и после каждого оплавления.

Данное испытание применяют к корпусированным СД, предназначенным для пайки расплавлением дозированного припоя.

8.6.15 Испытание на способность к пайке (SO-испытание)

В стадии рассмотрения.

8.6.16 Испытание на тепловой удар (TMSK-испытание)

Цель данного испытания — оценить характеристики корпусированного СД при воздействии теплового удара. Испытание проводят в соответствии с JESD22-A106B при следующих условиях:

- длительность — 1000 циклов;
- TMSK условие цикла 1: $T_{S, \min} = -40\text{ °C}$, $T_{S, \max} = 85\text{ °C}$;
- TMSK условие цикла 2: $T_{S, \min} = -40\text{ °C}$, $T_{S, \max} = 125\text{ °C}$;
- из жидкости в жидкость.

Изготовитель выбирает условие цикла, наиболее близкое к диапазону рабочих температур согласно спецификации (листу с параметрами) на корпусированные СД, если не желает применять более жесткие условия. Выбранное условие должно быть зафиксировано в протоколе испытаний.

8.6.17 Испытание на воздействие сероводорода (H₂S-испытание)

Стойкость к сероводороду проверяют согласно МЭК 60068-2-43 при следующих условиях испытания:

- температура воздуха — 40 °С;
- относительная влажность воздуха — 90 %;
- концентрация сероводорода (H₂S) — от $10 \cdot 10^{-6}$ до $15 \cdot 10^{-6}$;
- длительность — 336 ч.

8.6.18 Испытание на продолжительность горения при работе в импульсном режиме (PLT-испытание)

Цель данного испытания — оценить характеристики корпусированного СД при работе в импульсном режиме. Испытание проводят в соответствии с JESD22-A108D при следующих условиях.

- длительность — 1000 ч;
- $T_s = 55$ °С;
- длительность импульса — 100 мкс, коэффициент заполнения — 3 %.

Корпусированный СД должен работать при соответствующем максимальном расчетном значении прямого тока.

8.6.19 Испытание на воздействие от выпадения росы (DEW-испытание)

Цель данного испытания — оценить характеристики корпусированного СД при воздействии от выпадения росы. Испытание проводят в соответствии с JESD22-A100C.

Корпусированный СД подвергают периодически изменению температуры от 30 °С до 65 °С. Температуру 65 °С поддерживают от 4 до 8 ч с последующим понижением до 30 °С. Этот цикл повторяют в течение 1008 ч в испытательной камере при относительной влажности воздуха от 90 % до 98 %.

В течение этого испытания не допускается подавать напряжение смещения.

8.6.20 Испытание на коррозию в среде текущей газовой смеси (FMGC-испытание)

Стойкость к воздействию коррозионно-активной газовой среды проверяют согласно МЭК 60068-2-60 при следующих условиях испытания:

- метод испытания — 4;
- температура воздуха — 25 °С;
- относительная влажность воздуха — 75 %;
- концентрация сероводорода (H₂S) — $10 \cdot 10^{-9}$;
- концентрация двуокиси азота (NO₂) — $200 \cdot 10^{-9}$;
- концентрация хлора (Cl₂) — $10 \cdot 10^{-9}$;
- концентрация сернистого газа (SO₂) — $200 \cdot 10^{-9}$;
- длительность — 500 ч.

Приложение А
(обязательное)

Методы испытания ламп накаливания на продолжительность горения

А.1 Отжиг

Лампы накаливания подвергают отжигу при испытательном напряжении приблизительно в течение 1 ч. Для ламп накаливания с двумя телами накала каждое тело накала отжигают отдельно. Лампы накаливания, вышедшие из строя во время отжига, при подсчете результатов испытания не учитывают.

А.2 Испытательное напряжение

Измерения проводят при испытательном напряжении постоянного тока или переменного тока частотой от 40 до 60 Гц, указанном в разделе 5.

В случае незаменяемых ламп накаливания (по МЭК 60809) лампа накаливания должна работать при испытательном напряжении, указанном в соответствующем листе с параметрами. Если используют электронный регулятор с широкой импульсной модуляцией, то эта незаменяемая лампа не должна негативно влиять на продолжительность горения лампы накаливания.

Примечание — Испытательное напряжение считают стабильным, если его мгновенное колебание не превышает 1 %, а отклонение от среднего значения за испытательный период не превышает 0,5 % заданного значения.

А.3 Рабочее положение и рабочие условия

Лампы накаливания испытывают на испытательном стенде при отсутствии вибрации, при этом ось лампы и тело(а) накала должны находиться в горизонтальном положении. У ламп с двумя телами накала экран должен находиться под телом накала ближнего света (линия Н-Н по горизонтали). У ламп с осевым телом накала более длинная поддержка тела накала должна находиться над телом накала.

Лампы испытывают при нормальной температуре окружающей среды (25 ± 10) °С.

А.4 Цикл переключений

А.4.1 Лампы с одним телом накала

А.4.1.1 Лампы накаливания для непрерывной работы

Лампы выключают дважды в сутки на время не менее 15 мин. Это время не входит в продолжительность горения лампы.

А.4.1.2 Лампы накаливания для прерывистой работы

Лампы накаливания для прерывистой работы, используемые как стоп-лампы и мигающие указатели поворотов, должны работать по следующему циклу:

- 15 с лампа включена: прерывистая работа (мигание);
- 15 с лампа выключена;
- частота мигания: 90 миганий в минуту;
- отношение включено/выключено 1:1.

Время работы при мигании входит в продолжительность горения.

А.4.2 Лампы с двумя телами накала для фар

Тела накала должны работать попеременно по следующему циклу, начиная с тела накала ближнего света:

- тело накала ближнего света: 15 ч включено, 45 мин выключено;
- тело накала дальнего света: 7,5 ч включено, 45 мин выключено.

Достижение продолжительности горения определяют по перегоранию любого тела накала.

Периоды выключения не входят в продолжительность горения лампы.

Примечание — Продолжительность горения тела накала ближнего света составляет 2/3, а продолжительность горения тела накала дальнего света — 1/3 суммарной продолжительности горения.

А.4.3 Лампы с двумя телами накала для светосигнального оборудования

А.4.3.1 Общие положения

Испытание на продолжительность горения проводят на каждом теле накала отдельно. Испытание на продолжительность горения тела накала малой мощности проводят на одних лампах, а тела накала большой мощности — на других.

А.4.3.2 Тело накала для непрерывной работы

Используют цикл переключений по А.4.1.1.

А.4.3.3 Тело накала для прерывистой работы

Используют цикл переключений по А.4.1.2.

А.5 Сохранение светового потока и сохранение цвета

Испытания прерывают для определения сохранения светового потока и сохранения цвета.

Приложение В
(обязательное)**Испытания на вибрацию****В.1 Общие положения**

Испытания предназначены для подтверждения того, что лампы, выдержавшие испытания, будут противостоять разрушающему воздействию механического удара и вибрации в нормальных условиях эксплуатации.

Определены два вида испытаний: «нормальное испытание» и «испытание, соответствующее работе в жестких условиях эксплуатации». Их выбирают в зависимости от предполагаемого характера использования транспортного средства.

Уровни виброускорения и диапазоны частот, применяемые при этих испытаниях, основаны на исследованиях характеристик, полученных опытным путем при установке ламп на различных транспортных средствах в нормальных условиях эксплуатации.

Нормальные испытания соответствуют нормальным условиям эксплуатации транспортных средств, но исследования показывают, что для транспортных средств, работающих в жестких условиях эксплуатации, необходимы лампы с большей механической прочностью.

При соблюдении требований к размерам и световым параметрам прочность лампы обеспечивается свойствами материала тела накала, что ограничивает механическую нагрузку, которой может быть подвергнута лампа. Повышенные уровни вибрации могут ухудшать эксплуатационные характеристики ламп.

Установлены два метода испытаний:

- а) на широкополосную случайную вибрацию (ШСВ);
- б) на узкополосную случайную вибрацию (УСВ).

Испытание на ШСВ предпочтительнее, так как имитацию условий эксплуатации можно достигнуть наиболее точно при применении оборудования, генерирующего ШСВ. Однако исследования показывают, что существует зависимость между ШСВ и УСВ. Для настоящего стандарта оба испытания являются равноценными для ламп.

Анализ результатов измерений вибраций, возникающих при закрытии дверцы, багажника и капота, показывает их совпадение с основными характеристиками ШСВ и УСВ, указанными в программах испытаний.

Для подтверждения продолжительности горения при усталостных нагрузках число циклов нагрузки равно 107 согласно МЭК 60068-2-6.

Измерения характеристик вибрации и механического удара в условиях эксплуатации показывают наличие частот до 20000 Гц.

Уровень вибрации определен спектральной плотностью ускорения (СПУ). Она является переменной величиной и выражается в единицах ускорения в квадрате на единицу частоты.

Спектр СПУ определяет ход изменения СПУ в пределах частотного диапазона.

Однако уровни СПУ при частотах более 1000 Гц являются незначительными, так как резонансные частоты критических частей конструкции большинства автомобильных ламп находятся в пределах 200–800 Гц. Учитывая данное обстоятельство, а также проблемы с расчетом арматуры, пригодной для работы при частотах выше этого уровня, в программах испытаний наибольшее предельное значение частоты берут равным 1000 Гц (исключая половину ширины полосы).

В.2 Условия испытаний**В.2.1 Общие положения**

На рисунке В.1 представлена предпочтительная схема расположения оборудования для испытаний ламп на ШСВ или УСВ.

Для обеспечения надежных и воспроизводимых результатов испытаний применяют следующий порядок проведения испытаний.

В.2.2 Монтаж (см. МЭК 60068-2-47)

Цоколи ламп должны быть прочно закреплены в рабочих патронах на вибрационном стенде. Это может быть достигнуто зажатием, пайкой или креплением. Электрическое соединение с лампами выполняют через припаянные провода или другим способом, но оно должно быть надежным в течение всего испытания.

Для испытаний на более высоких частотах платформу рассчитывают таким образом, чтобы траектория пространства (расстояние между лампой и подвижной катушкой) была короче одной четверти длины волны для скорости звука в материале платформы.

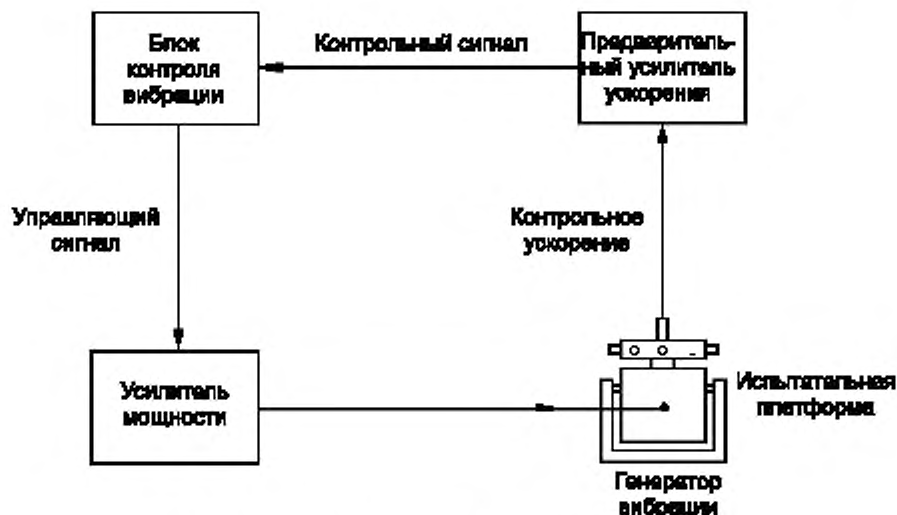


Рисунок В.1 — Рекомендуемая компоновка оборудования для испытаний на вибрацию

В.2.3 Точки измерения

Точка измерения — место, в котором проводят измерения для проверки соответствия требованиям испытания. Точка измерения должна находиться на платформе по возможности как можно ближе к месту крепления лампы, а приемник должен быть прочно соединен с ней.

Если на одной платформе монтируют несколько ламп, то точка измерения может быть отнесена скорее к платформе, чем к точкам крепления лампы.

Резонансная частота полностью загруженной платформы должна быть выше наибольшей испытательной частоты.

В.2.4 Контрольная точка

Сигнал от датчика, смонтированного в точке измерения, используют для поддержания заданных характеристик вибрации.

В.2.5 Выдержка

Лампы накаливания должны быть подвергнуты отжигу в течение 30 мин при испытательном напряжении, указанном в соответствующих листах с параметрами МЭК 60809 или в соответствующих листах с параметрами незаменяемых ламп накаливания. Разрядным лампам отжиг не требуется, но те лампы, у которых отказ произошел до начала испытаний на вибрацию, должны быть исключены из результатов испытаний.

В.2.6 Ось вибрации

Измерения на транспортных средствах в условиях эксплуатации показывают, что автомобильные лампы обычно подвержены большим нагрузкам в вертикальной плоскости, чем в горизонтальных плоскостях. В связи с этим рекомендуется применять вертикальное направление для воздействия вибрации при испытаниях, при этом основную ось лампы и тело(а) накала располагают горизонтально.

В.2.7 Испытание на ШСВ. Основное движение

Основное движение контрольной точки на испытательной платформе (см. рисунок В.1) должно быть прямолинейным и иметь случайный характер с нормальным (Гауссовским) распределением мгновенных значений ускорения. Пиковые значения ограничены трехкратным среднеквадратическим значением, как определено формой кривой СПУ и ее частотным диапазоном (то есть имеет место 3 σ -перекрытие). Опыт показывает, что пиковый коэффициент 2,3, установленный на генераторе, соответствует испытательному сигналу с 3 σ -перекрытием в контрольной точке из-за фильтрации вибратором (см. ИСО 5344).

В.3 Условия испытаний

В.3.1 Общие положения

Для ламп накаливания испытательное напряжение должно соответствовать МЭК 60809 или листам с параметрами для незаменяемых ламп накаливания. Для разрядных ламп применяют условия по D.2 приложения D.

Специфические условия испытаний на вибрацию указаны в таблице В.1.

Таблица В.1 — Испытания на вибрацию ламп для моторных транспортных средств

Испытание на узкополосную случайную вибрацию	Условия испытания	
	Условия нормального испытания	См. таблицу В.2
Испытание на широкополосную случайную вибрацию	Условия испытания, соответствующего работе в жестких условиях эксплуатации	См. таблицу В.3
Испытание на широкополосную случайную вибрацию	Условия нормального испытания	См. таблицу В.4

В.3.2 Испытания на узкополосную случайную вибрацию

Таблица В.2 — Испытание на вибрацию ламп для моторных транспортных средств

Условия нормального испытания	
Испытание на узкополосную случайную вибрацию	
1 Диапазон частоты	От 30 до 1050 Гц
2 Ширина полосы	100 Гц
3 Диапазон качания	От 80 до 1000 Гц
4 Скорость качания	1 октава/мин
5 Продолжительность качания (полный цикл)	7,3 мин
6 Спектр СПУ	0,12 г ² /Гц (действующее значение ускорения 3,5 г) в диапазоне от 80 до 150 Гц; 0,014 г ² /Гц (действующее значение ускорения 1,2 г) в диапазоне от 150 до 1000 Гц
7 Допускаемое отклонение значения ускорения	±1 дБ
8 Длительность испытания	20 ч
9 Цикл переключения	20 мин горит, 10 мин не горит
10 Скорость сжатия	10 дБ/с

Таблица В.3 — Испытание на вибрацию ламп для моторных транспортных средств

Условия испытания, соответствующего работе в жестких условиях эксплуатации	
Испытание на узкополосную случайную вибрацию	
1 Диапазон частоты	От 30 до 1050 Гц
2 Ширина полосы	100 Гц
3 Диапазон качания	От 80 до 1000 Гц
4 Скорость качания	1 октава/мин
5 Продолжительность качания (полный цикл)	7,3 мин
6 Спектр СПУ	0,36 г ² /Гц (действующее значение ускорения 6 г) в диапазоне от 80 до 150 Гц; 0,09 г ² /Гц (действующее значение ускорения 3 г) в диапазоне от 150 до 1000 Гц
7 Допускаемое отклонение значения ускорения	±1 дБ
8 Длительность испытания	20 ч
9 Цикл переключения	10 мин горит, 10 мин не горит
10 Скорость сжатия	10 дБ/с

В.3.3 Испытания на широкополосную случайную вибрацию

Требования к испытаниям приведены в таблице В.4 для нормальных условий эксплуатации.

Требования к испытаниям для жестких условий эксплуатации находятся в стадии рассмотрения.

Таблица В.4 — Испытание на вибрацию ламп для моторных транспортных средств

Условия нормального испытания

Испытание на широкополосную случайную вибрацию	
1 Диапазон частоты	От 12 до 1002 Гц
2 Спектр СПУ	0,01 g ² /Гц при 12 Гц; 0,01–0,15 g ² /Гц при 12–24 Гц; 0,15 g ² /Гц при 24–54 Гц; 0,15–0,0082 g ² /Гц при 54–1002 Гц
3 Общий среднеквадратический уровень ускорения	5,4 g ± 1 дБ
4 Допускаемое отклонение истинных значений СПУ	± 3 дБ
5 Цикл переключения	20 мин горит, 10 мин не горит
6 Длительность испытания	20 ч
<p>Примечания</p> <p>1 Уровень ускорения логарифмически увеличивается с логарифмом частоты в диапазоне от 12 до 24 Гц (12 дБ/октава) и уменьшается в диапазоне от 54 до 1002 Гц (–3 дБ/октава). Вне заданного диапазона частоты уровень СПУ должен уменьшаться при наибольших возможных углах наклона.</p> <p>2 Все данные предварительные.</p>	

Приложение С
(обязательное)

Испытание стеклянной колбы на прочность

С.1 Общие положения

При необходимости применяют испытание, указанное в настоящем приложении, для определения прочности стеклянных колб некоторых ламп накаливания для дорожных транспортных средств.

Данное испытание необходимо для ламп накаливания из-за воздействия механических нагрузок, которым они подвергаются при установке в оборудование.

С.2 Испытательное оборудование и методика проведения испытания

С.2.1 Принцип действия испытательной установки (см. рисунок С.1)

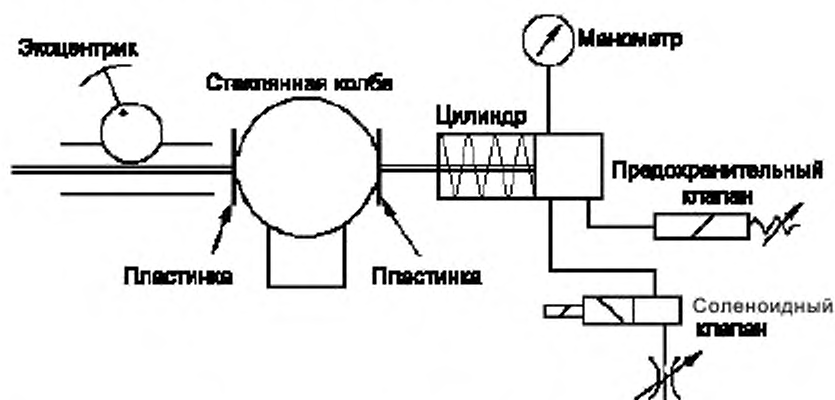


Рисунок С.1 — Схематическое изображение испытательной установки

Испытательная установка состоит в основном из следующих частей:

- пневматического цилиндра, создающего необходимое усилие;
- двух пластинок, передающих усилие на испытуемый образец;
- измерительного прибора, указывающего прилагаемое усилие.

С.2.2 Условия испытания

На данной установке испытывают колбы диаметром более 50 мм. Испытание проводят путем постепенного возрастания сдвигающего усилия. Колбы не следует подвергать ударной нагрузке.

Усилие должно возрастать от 0 до 200 Н в течение 4–5 с почти прямолинейно.

Ограничение наибольшего усилия установки значением 200 Н должно быть обеспечено предохранительным клапаном сжатия. В установке должен быть предусмотрен соответствующий предохранительный экран для предотвращения травм от осколков стекла при разрушении колбы во время испытания.

С.2.3 Требования к пластинкам

Каждая пластинка должна быть изготовлена из закаленной инструментальной стали и иметь ровную гладкую поверхность диаметром около 20 мм. Твердость пластинок должна составлять от 55 до 60 HRC.

С.3 Требования

Прочность колбы на сдавливание должна быть не менее значений, указанных в таблице С.1, принимая за основу приемлемый уровень качества AQL 1 %.

Таблица С.1 — Прочность на сдавливание

Категория	Прочность колбы (усилие сдавливания), Н, не менее
R2	40
P21W	40

Окончание таблицы С.1

Категория	Прочность колбы (усилие сдавливания), Н, не менее
P21/5W	40
R5W	40
R10W	40
T4W	40
W3W	40
W5W	40

С.4 Оценка**С.4.1 Общие положения**

Применяют один из следующих методов.

С.4.2 Оценка по качественному признаку

На испытательной установке выставляют наименьшее усилие, указанное в таблице С.1. Первую выборку из партии отбирают случайным образом, число отбираемых образцов n_1 определяют по объему партии (см. таблицу С.2). Число разрушенных колб сравнивают с приемочным и браковочным числами. Если решение не принимают, то испытывают вторую выборку n_2 в соответствии с таблицей С.2.

Таблица С.2 — Контроль по качественному признаку. Двухступенчатый план выборочного контроля

Объем партии	Объем выборки	Приемочное число	Браковочное число
1201–3200	$n_1 = 80$ $n_2 = 80$	1 4	4 5
3201–10000	$n_1 = 125$ $n_2 = 125$	2 6	5 7
10001–35000	$n_1 = 200$ $n_2 = 200$	3 8	7 9
35001–150000	$n_1 = 315$ $n_2 = 315$	5 12	9 13

Примечание — Если отбирают вторую выборку, то сравнивают число разрушенных ламп накаливания в объединенной выборке с приемочным и браковочным числами в соответствующей строке.

Данное выборочное испытание по качественному признаку соответствует МЭК 60410.

С.4.3 Оценка по количественному признаку

Объем выборки, отбираемой случайным образом, определяют по объему партии в соответствии с таблицей С.3.

Каждую лампу накаливания испытывают до разрушения и регистрируют значение усилия, при котором оно происходит.

Результат оценивают следующим образом.

Нижнюю статистику качества Q_L рассчитывают по формуле

$$Q_L = \frac{\bar{X} - 40}{S},$$

где \bar{X} — среднее арифметическое значение всех результатов в выборке;

S — выборочное стандартное отклонение,

$$S = \sqrt{\frac{\sum_{i=1}^{l-n} (X_i - \bar{X})^2}{n-1}},$$

где X_i — значения единичных результатов;

n — число результатов.

Испытание успешно выдержано, если $Q_L \geq K$, где K — контрольный норматив, определяемый по таблице С.3.

Таблица С.3 — Контроль по количественному признаку. S-метод оценки

Объем партии	Объем выборки	Контрольный норматив K
1201–3200	15	1,79
3201–10000	20	1,82
10001–35000	25	1,85
35001–150000	35	1,89

Примечания

- 1 Статистическая основа данного метода предполагает, что распределение результатов нормальное или близкое к нему.
- 2 Испытания на нормальность можно провести, используя графики распределения вероятностей по ИСО 2854.
- 3 Данное испытание по количественному признаку соответствует ИСО 3951.

Приложение D
(обязательное)

**Методы испытаний разрядных ламп на продолжительность горения
и сохранение светового потока**

D.1 Отжиг

Отжиг не требуется, но лампы, отказавшие до начала испытаний на продолжительность горения, исключают из результатов испытаний.

У ламп, испытываемых на сохранение светового потока, начальный световой поток измеряют после 10 циклов переключений в соответствии с D.4.

D.2 Схема испытания и испытательное напряжение

Разрядные лампы испытывают с ПРА, предоставленным изготовителем и рассчитанным на работу лампы в системе номинального напряжения 12 В. Испытательное напряжение ПРА должно составлять 13,5 В. Источник питания ПРА должен быть достаточной мощности, для того чтобы обеспечивать большой ток.

D.3 Положение горения и рабочие условия

Разрядные лампы должны работать на открытом воздухе при температуре окружающей среды $(25 \pm 5) \text{ C}^\circ$. Положение горения должно быть горизонтальным в пределах 10° , токовым выводом вниз.

Следует соблюдать предосторожность во избежание потенциальной опасности от высоких напряжений, УФ-излучения и риска повреждения колбы при зажигании, разгорании и работе некоторых типов разрядных ламп.

D.4 Цикл переключений

Каждый цикл переключений состоит из 10 периодов включения-выключения (см. таблицу D.1).

Таблица D.1 — Цикл переключений

Период	Длительность включения, мин	Длительность выключения, мин
1	20	0,2
2	8	5
3	5	3
4	3	3
5	2	3
6	1	3
7	0,5	3
8	0,3	0,3
9	20	4,7
10	20	15

Полная длительность одного цикла переключений составляет 120 мин, в течение которых лампа включена на 79,8 мин и выключена на 40,2 мин. Время, в течение которого лампа выключена, не считают частью продолжительности горения.

Испытания на продолжительность горения прерывают для проверки сохранения светового потока.

D.5 Сохранение светового потока

Сохранение светового потока измеряют после работы лампы в течение 75 %-ной характеристической продолжительности горения, заявленной изготовителем.

Приложение Е
(обязательное)

Испытание колбы на прогиб

Е.1 Общие положения

Испытание, указанное в настоящем приложении, проводят при необходимости для определения прочности соединения колбы с цоколем у разрядных ламп.

Е.2 Испытательная установка и методика проведения испытания

Испытательная установка схематично показана на рисунке Е.1.

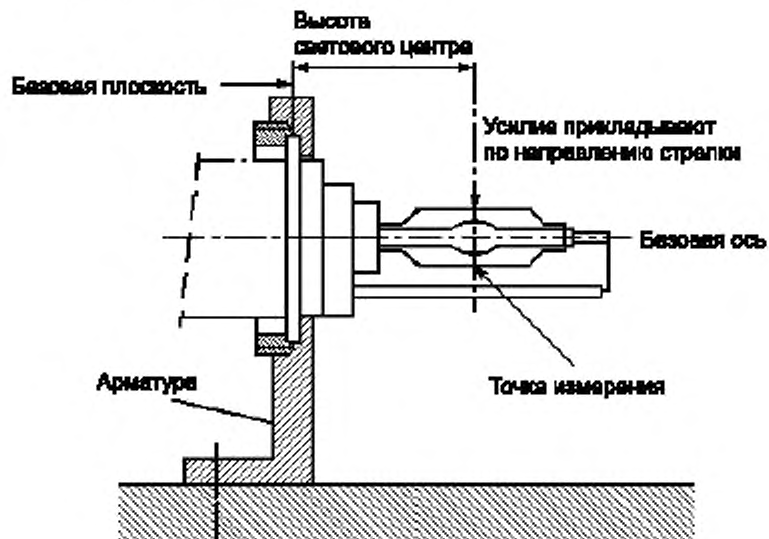


Рисунок Е.1 — Схема испытательной установки

Лампу горизонтально и жестко монтируют на арматуре (см. рисунок Е.1) базовым пазом вверх. К стеклянной колбе прикладывают усилие 18 Н следующим образом:

- на расстоянии от базовой плоскости, равном высоте светового центра лампы;
- перпендикулярно базовой оси;
- используя прутки с твердым резиновым сферическим наконечником радиусом не менее 1 мм;
- четыре раза (через каждые 90°), начиная с вертикального направления.

Примечание — Шаг 90° — приблизительный, зависит от положения внешнего питающего провода.

Усилие должно возрастать постепенно от 0 до 18 Н.

Прогиб колбы измеряют на противоположной поверхности стекла через 180° от точки приложения усилия. Для каждого направления приложения усилия (соответственно углам 0°, 90°, 180° и 270°) используют разные лампы.

Е.3 Требование

Прогиб в направлении приложенного усилия не должен превышать 0,13 мм.

Приложение F
(справочное)

Руководство по расчету оборудования

F.1 Предельная температура на лопатке

Галогенные лампы (фарные, противотуманные и сигнальные) должны быть рассчитаны таким образом, чтобы при работе температура на лопатке лампы не превышала 400 °С.

Для проверки температуры на лопатке необходимы специально подготовленные лампы накаливания, для чего следует обращаться к поставщику ламп.

Примечание — Метод измерения температуры на лопатке — по МЭК 60682.

F.2 Предельная температура на припое

Лампы накаливания (фарные, противотуманные и сигнальные) должны быть рассчитаны таким образом, чтобы при работе температура на припое лампы не превышала следующих пределов:

- 290 °С для ламп с одним телом накала;
- 270 °С для ламп с двумя телами накала.

F.3 Наибольший контур лампы накаливания

Наибольший контур лампы накаливания предназначен для руководства разработчиков осветительного оборудования, при этом за основу принимают лампу накаливания с наибольшими размерами, включая несососность и угол между осями колбы и цоколя. Соблюдение этих требований при расчете оборудования обеспечит приемку ламп накаливания по МЭК 60809 в части механической конструкции. Подробности даны на рисунках F.2–F.5.

F.4 Наибольшее импульсное перенапряжение

Значения наибольшего импульсного перенапряжения предназначены для руководства разработчиков электрического оборудования. Их задают наибольшей допустимой длительностью в функции амплитуды выброса напряжения.

Это не означает, что значения менее заданных мало влияют на эксплуатационные характеристики лампы накаливания, а означает, что более высокое напряжение или большая длительность в любом случае отрицательно влияет на лампу накаливания и их следует избегать. Значения в графической форме приведены на рисунке F.1.

F.5 Рекомендации по применению галогенных ламп накаливания

Рекомендуется включать пункты со следующим содержанием в инструкции по эксплуатации, если их поставляют вместе с галогенными лампами накаливания, на которые распространяется настоящий стандарт. В качестве дополнительной или альтернативной информации могут быть использованы символы по H.2–H.5 приложения H.

«Галогенные лампы накаливания работают при высоких температурах на колбе, поэтому всегда следует избегать касания колбы».

«В случае касания лампы накаливания с кварцевой колбой необходимо протереть ее чистой тканью, не оставляющей волокон, смоченной метиловым спиртом, перед использованием».

«Не следует использовать лампы накаливания, если на колбе имеются царапины или другие дефекты».

Примечание — В некоторых случаях изготовители ламп накаливания дают информацию, что лампа накаливания содержит газ под давлением, и рекомендуют принимать защитные меры при обращении с ней.

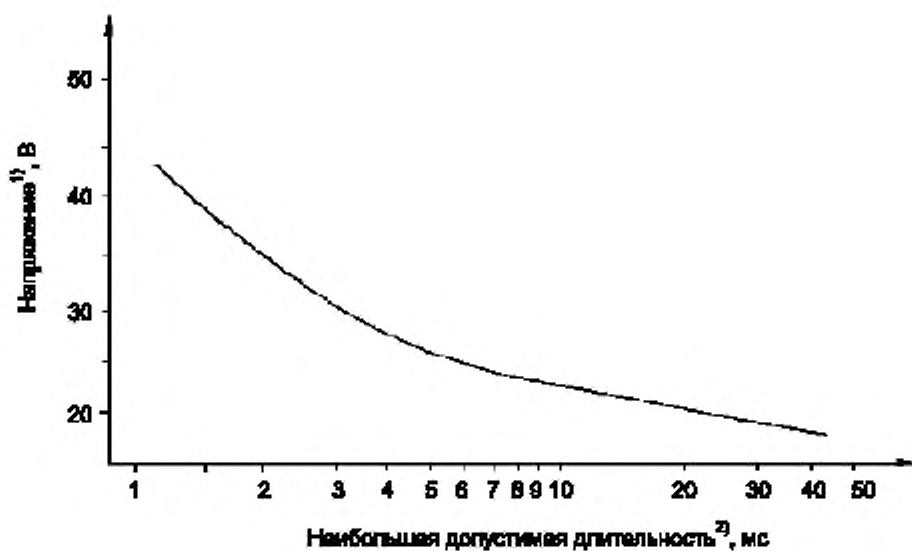
F.6 Рекомендации по применению разрядных ламп

Рекомендуется включать пункты со следующим содержанием в инструкции по эксплуатации, если их поставляют вместе с разрядными лампами, на которые распространяется настоящий стандарт. В качестве дополнительной или альтернативной информации могут быть использованы символы по H.2–H.10 приложения H.

«Всегда следует избегать касания колбы. Рекомендуется использовать защитные перчатки и средства для защиты глаз. В случае касания колбы необходимо протереть ее чистой тканью, не оставляющей волокон, смоченной метиловым спиртом, перед использованием. Не следует использовать лампы с поцарапанными колбами».

«Разрядные лампы работают с ПРА, которые при включении и работе создают очень высокое напряжение. При работе колба разрядной лампы испускает УФ-излучение. Во избежание риска нарушения безопасности или вреда здоровью разрядные лампы следует использовать только в закрытых фарах».

«Разрядные лампы работают при высоких температурах. Перед извлечением лампы из патрона необходимо отключить ПРА от сети и дождаться остывания лампы».



¹⁾ Выбросы напряжения наложены на стабилизированное напряжение 14,5 В после горения в течение не менее 30 с. Напряжение, показанное на графике, — это сумма стабилизированного напряжения 14,5 В и выброса напряжения.

²⁾ Если наибольшая допустимая длительность превышает, то некоторый процент ламп накаливания немедленно выйдет из строя. Результирующее влияние на не вышедшие из строя лампы накаливания — в стадии рассмотрения.

Примечание — Данные для ламп накаливания на 24 В находятся в стадии рассмотрения. Другие подробности, связанные с выбросом напряжения, — в стадии рассмотрения.

Рисунок F.1 — Выбросы напряжения для ламп накаливания на 12 В.
Наибольшая допустимая длительность выброса напряжения в функции его амплитуды

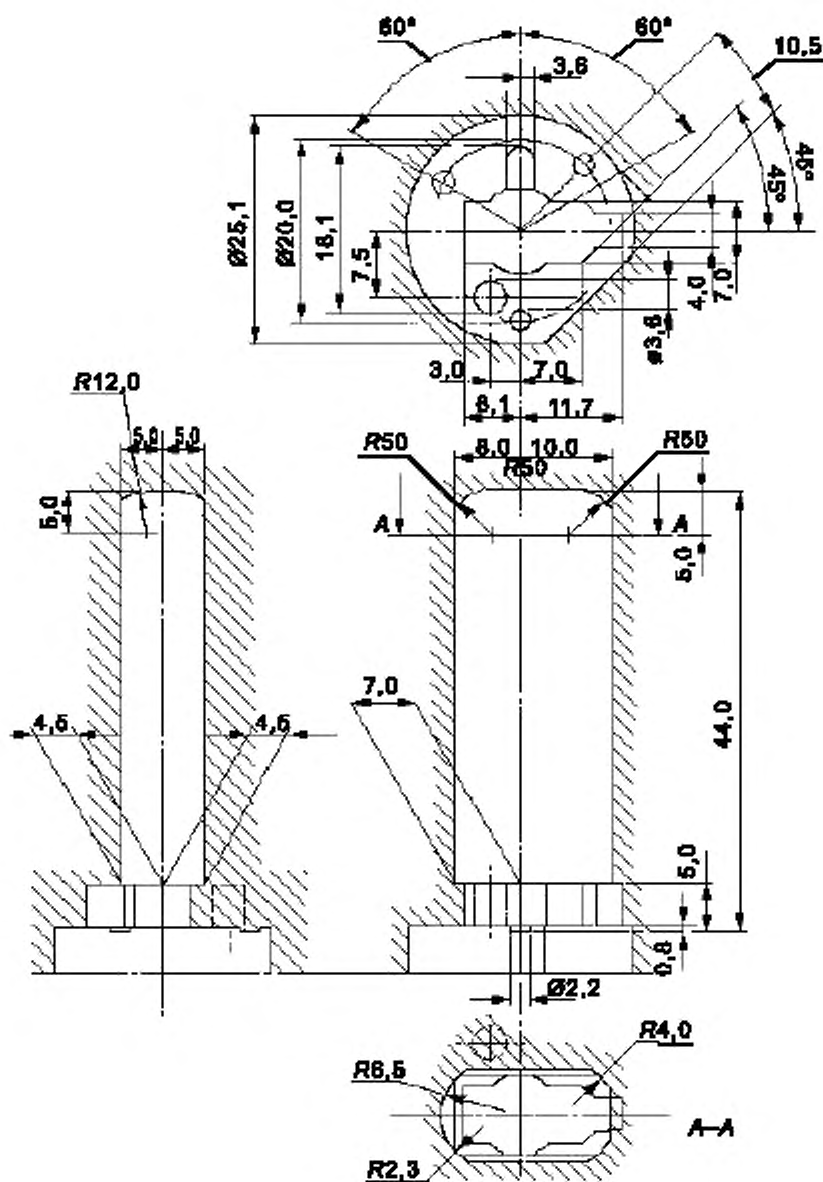
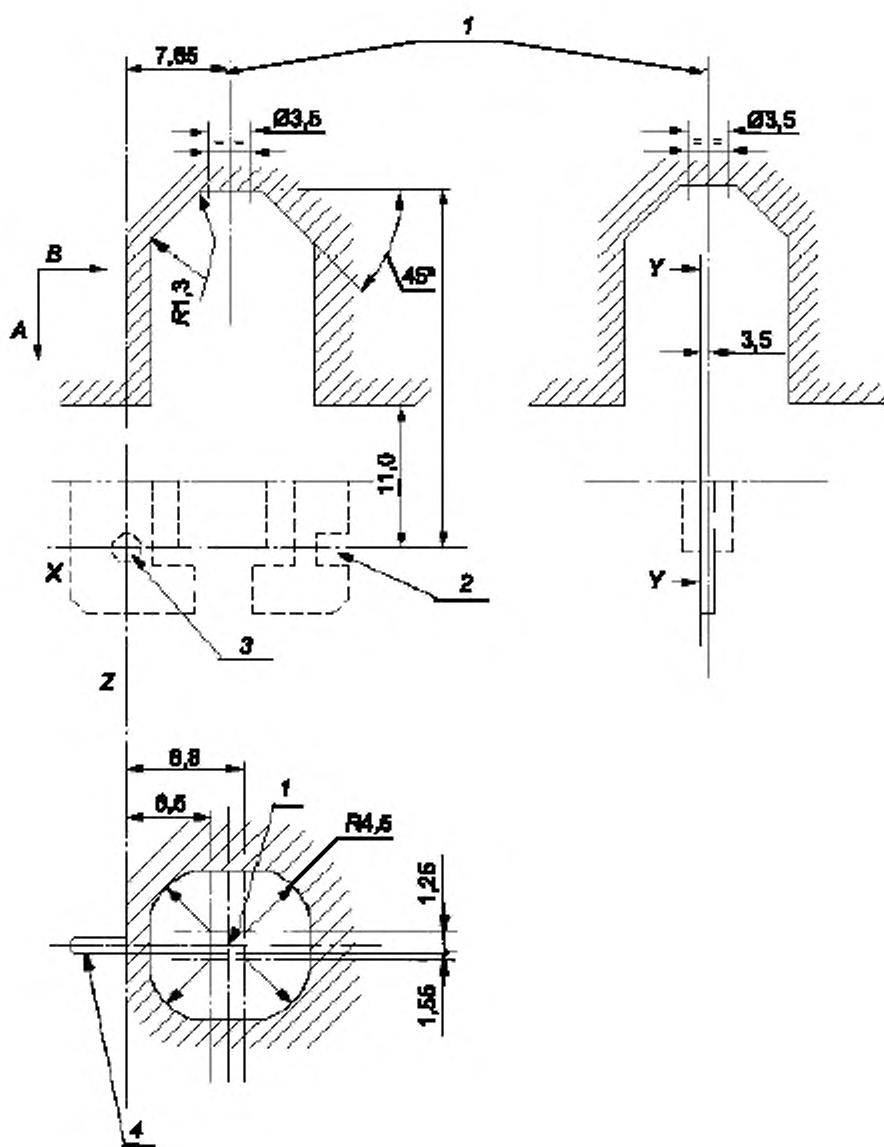
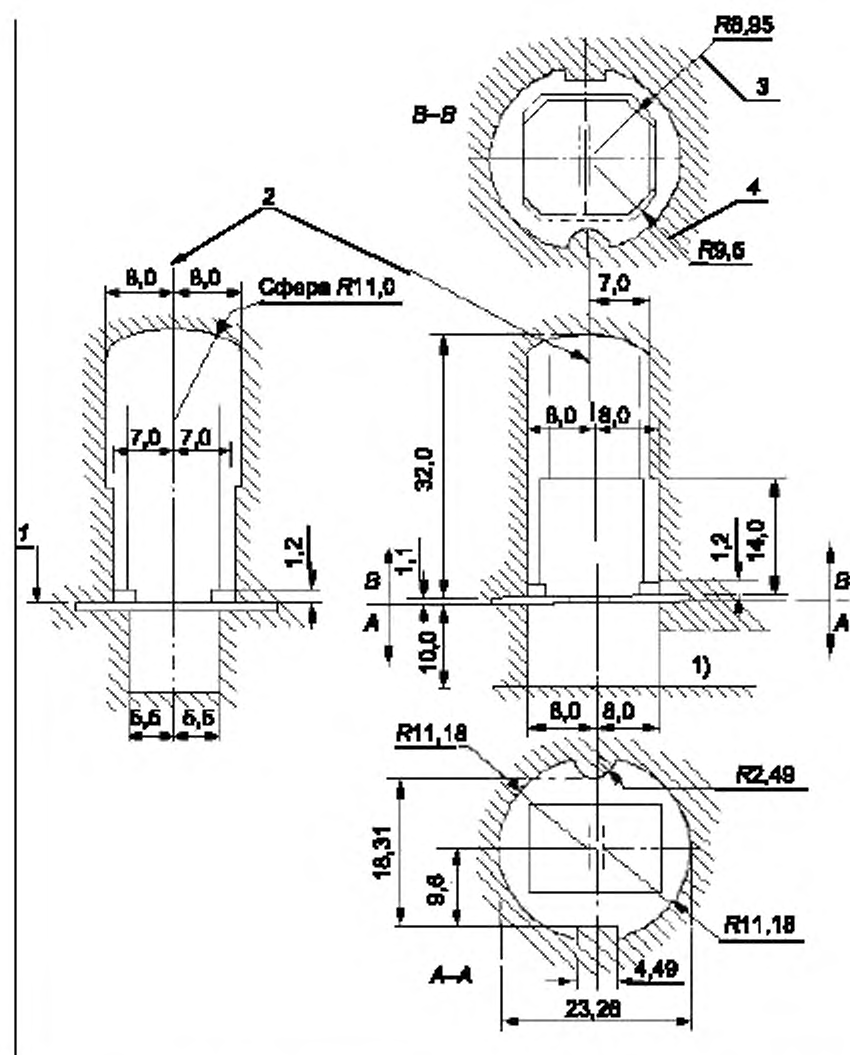


Рисунок F.2 — Наибольшие контуры ламп накаливания категории H1



1 — ось круглой части диаметром 3,5 мм; 2 — паз; 3 — контрольное отверстие,
 4 — крылышко с контрольным отверстием; X — базовая линия, общая для контрольного отверстия и паза;
 Z — базовая плоскость, содержащая ось контрольного отверстия и перпендикулярная линии X;
 Y — опорная плоскость крылышек

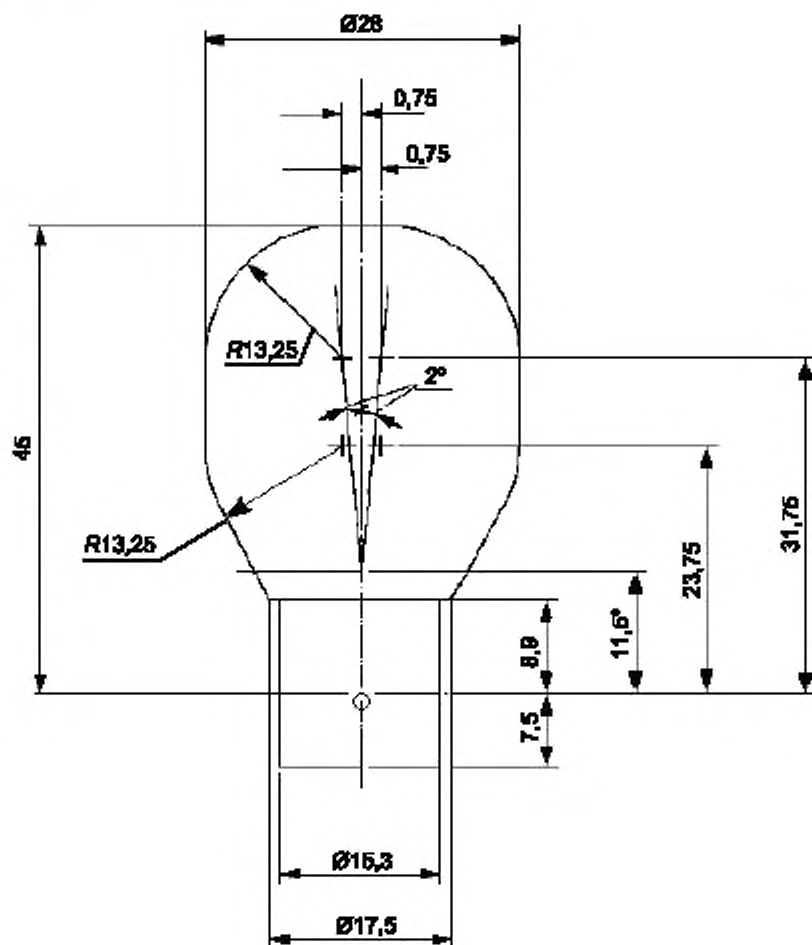
Рисунок F.3 — Наибольшие контуры ламп накаливания категории H2



¹⁾ Наибольший контур лампы для прохождения изолированного кабеля и соединительного штекера.

1 — базовая плоскость; 2 — базовая ось; 3 — радиус на расстоянии до 1,2 мм включительно над базовой плоскостью,
4 — радиус на расстоянии свыше 1,2 мм над базовой плоскостью

Рисунок F.4 — Наибольшие контуры ламп накаливания категории H3



* Размер для справок.

Рисунок F.5 — Наибольший контур ламп накаливания категорий P21W, PY21W, P21/4W и P21/5W

Приложение G
(справочное)

Информация для расчета пускорегулирующего аппарата

В разрядных лампах с несъемным зажигающим устройством используют искровой промежуток для генерирования высоковольтного зажигающего импульса. ПРА должен обеспечивать нижеследующие значения напряжения холостого хода (см. таблицу G.1).

Таблица G.1 — Напряжение холостого хода

Напряжение холостого хода (действующее значение), В	
Минимальное значение	Максимальное значение
360	600

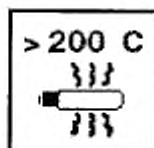
Приложение Н
(справочное)

Символы

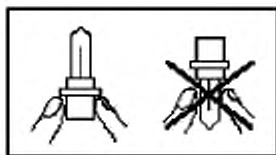
Н.1 Общие положения

Настоящее приложение содержит символы, упоминаемые в F.5 и F.6 приложения F. Высота графических символов должна быть не менее 5 мм, высота букв — не менее 2 мм.

Н.2 Символ, указывающий, что лампы работают при высоких температурах.



Н.3 Символ, указывающий, что следует избегать касания колбы руками.



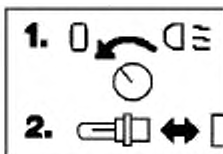
Н.4 Символ, указывающий, что рекомендуется использовать защитные перчатки.



Н.5 Символ, указывающий, что не следует использовать лампу, если на колбе имеются царапины или другие повреждения.



Н.6 Символ, указывающий, что лампа должна быть выключена перед извлечением из патрона.



Н.7 Символ, указывающий, что рекомендуется применять средства для защиты глаз.



Н.8 Символ, указывающий, что лампа при работе испускает УФ-излучение.



Н.9 Символ, указывающий, что лампа должна работать только в светильнике с защитным экраном.



Н.10 Символ, указывающий на опасное напряжение.



Приложение I
(обязательное)

Методы испытаний светодиодных источников света на сохранение светового потока

I.1 Старение

СД источники света подвергают старению при испытательном напряжении в течение 48 ч при рабочих условиях по I.3. СД источники света, отказавшие во время старения, исключают из результатов испытаний.

I.2 Испытательное напряжение

Измерения проводят при следующем испытательном напряжении:

- 6,75 В — для изделий на 6 В;
- 13,5 В — для изделий на 12 В;
- 28 В — для изделий на 24 В.

Приложенное напряжение постоянного тока должно быть стабильным.

Если СД источники света работают с электронным УУ, то испытательное напряжение подают на входные контактные зажимы УУ. В этом случае в протоколе испытаний указывают выходные параметры электронного УУ, например напряжение, ток, мощность, режим работы и т. д.

Примечание — Испытательное напряжение считают стабильным, если мгновенные колебания не превышают 1 %, а отклонение среднего значения за испытательный период — 0,5 % заданного значения.

I.3 Рабочие условия

I.3.1 Испытательный стенд

СД источники света должны работать на испытательном стенде без вибраций.

I.3.2 Светодиодные источники света с несъемным устройством теплового регулирования

СД источники света с несъемным устройством теплового регулирования должны быть установлены в камере со следующими характеристиками:

- хорошо перемешиваемый воздух, но без чрезмерной вынужденной конвекции в области источника света;
- температура окружающей среды в камере (25 ± 10) °С.

I.3.3 Светодиодные источники света с внешним устройством теплового регулирования

СД источники света, тепловое регулирование которых обеспечивает светильник/прибор или отдельный теплорегулирующий компонент, должны работать при заданной базовой температуре T_p . Базовая температура T_p должна быть указана в протоколе испытаний и заявлена изготовителем как часть данных по сохранению светового потока.

Примечание — Температуру T_p в течение испытания можно регулировать активными и пассивными методами, например с помощью радиатора, радиатора с охлаждающим вентилятором или охлаждающим элементом Пельтье.

Примеры возможных данных об изделии приведены в таблице I.1.

Т а б л и ц а I.1 — Примеры возможных данных об изделии

Тип	L_{70}, T_c	L_{70}, B_{10}
_____ при $T_p = 100$ °С обозначение изделия	2500	1500
_____ при $T_p = 70$ °С обозначение изделия	3500	2500

I.4 Цикл переключений

I.4.1 Однофункциональные светодиодные источники света

I.4.1.1 Светодиодные источники света для непрерывной работы

СД источники света выключают дважды ежедневно на время не менее 15 мин. Это время не считают частью продолжительности горения.

I.4.1.2 Светодиодные источники света для прерывистой работы

СД источники света для прерывистой работы, используемые в качестве указателей поворота, должны работать по следующему циклу:

- 115 мин в непрерывном или мигающем режиме в соответствии с режимом эксплуатации;
- 5 мин в выключенном состоянии;
- частота мигания: 90 миганий в минуту; отношение включено/выключено 1:1.

Все время в мигающем режиме считают продолжительностью горения.

1.4.2 Двухфункциональные светодиодные источники света для фар

Функции должны работать попеременно в соответствии со следующим циклом, начиная с функции ближнего света:

- функция ближнего света — 15 ч включена, 45 мин выключена;
- функция дальнего света — 7,5 ч включена, 45 мин выключена.

Значение продолжительности горения источника света определяют по продолжительности горения вышедшей из строя функции.

Периоды выключений не считают частью продолжительности горения.

Примечание — Работа функции ближнего света составляет 2/3, а функции дальнего света — 1/3 суммарной продолжительности горения.

1.4.3 Многофункциональные светодиодные источники света для светосигнальных приборов

Испытание на сохранение светового потока проводят или на каждой функции по отдельности, или со всеми функциями, работающими одновременно, или с функциями, работающими попеременно.

В случае попеременной работы период включения каждой функции должен составлять не менее 10 ч.

Если для одного и того же СД источника света используют различные рабочие условия для выполнения различных функций (например, регулирование светового потока), то испытания на сохранение светового потока проводят при наиболее неблагоприятных условиях.

В случае СД источников света для непрерывной работы цикл переключений должен соответствовать указанному в 1.4.1.1.

В случае СД источников света для прерывистой работы цикл переключений должен соответствовать указанному в 1.4.1.2.

1.5 Измерения сохранения светового потока

Испытания прерывают для определения сохранения светового потока.

Измерения сохранения светового потока проводят через регулярные интервалы времени, составляющие не менее 1000 ч.

Для измерения светового потока используют интегрирующий метод. СД источник света должен работать в сухом неподвижном воздухе при температуре окружающей среды $(23 \pm 5) ^\circ\text{C}$.

СД источники света, тепловое регулирование которых достигается при помощи дополнительных средств, должны работать при заданной эксплуатационной температуре T_p .

Измерения проводят при достижении стабильного светового потока.

Момент стабильности определяют по изменению светового потока, не превышающему 3 % за любой интервал длительностью 15 мин.

1.6 Измерение цвета

Цвет света измеряют с использованием интегрирующего метода во время измерений сохранения светового потока при условиях, указанных в 1.5.

Цвет должен быть выражен в координатах Международной комиссии по освещению и находиться в цветовых границах, указанных в МЭК 60809 (2014) (подпункт 4.4.1). [Требования к цвету см. также в Правилах ЕЭК ООН № 48 (пункт 2.28)].

Если цвет света выходит за пределы требований к цвету, то источник света считают отказавшим и испытание на сохранение светового потока прекращают.

Если цвет света создается совместно излучением источника света и вторичной оптикой, то все измерения цвета проводят с использованием вторичной оптики. В этом случае оптические свойства вторичной оптики должны быть указаны в протоколе испытаний.

Приложение J
(обязательное)**Разрушающий физический анализ корпусированных светодиодов****J.1 Описание**

Цель данного испытания — оценить способность внутренних материалов, конструкции и качества изготовления корпусированного СД противостоять силам, вызываемым различными внешними факторами, возникающими при испытаниях на воздействие окружающей среды.

J.2 Оборудование

Необходимо следующее оборудование:

- a) оптический микроскоп с увеличением до 50 крат включительно;
- b) оборудование для вскрытия корпусированного СД.

J.3 Порядок проведения испытания

Испытания проводят в следующем порядке.

- a) Корпусированные СД, отобранные для данного испытания, должны успешно пройти испытание на воздействие окружающей среды по 8.6.4 или 8.6.5 (TMCL-испытание и WHTOL-испытание).
- b) Корпусированные СД вскрывают для доступа к кристаллу/подложке и определения наличия механического повреждения. Процесс вскрытия должен гарантировать, что не произойдет деградация выводов и проволочных соединений. Кристалл или подложка должны быть полностью раскрыты и освобождены от материала корпуса.
- c) Корпусированные СД осматривают под увеличением до 50 крат включительно на соответствие критериям отказа по J.4.
- d) Отказавшие корпусированные СД анализируют для выяснения причины отказа. Отчет по анализу отказов, подтверждающий анализ документально, должен включать в себя все отказы. Если анализ показывает, что отказ вызван вскрытием корпуса, то испытание повторяют на второй группе корпусированных СД.

J.4 Критерии отказов

Корпусированные СД считают отказавшими при обнаружении любого из следующих явных признаков:

- a) несоответствия сертификату расчета, конструкции и квалификации корпусированного СД;
- b) коррозии, загрязнения, отслаивания или пустот в металлизации;
- c) трещин или дефектов кристалла/подложки;
- d) дефектов проволочных соединений, присоединения кристалла или соединений контактных зажимов;
- e) роста дендритов или электромиграции.

Приложение К
(справочное)

Информационный лист по испытаниям корпусированных светодиодов

Предмет: Квалификация корпусированных СД по результатам испытаний на воздействие внешних факторов согласно МЭК 60810

Прибор:		Протокол №:	
Корпус серии:		Дата:	

Ключевые данные об изделии:

ссылка на применяемый лист спецификации на изделие

номинальный прямой ток I_f
минимальный прямой ток $I_{f, \min}$
максимальный прямой ток $I_{f, \max}$
минимальная рабочая температура $T_{S, \min}$
максимальная рабочая температура $T_{S, \max}$

Выполняемое испытание	Условия	Длительность/кратность проведения испытания	Объем выборки	Отказы		
				электрические	световые	визуальные
8.6.3 Продолжительность горения при работе в условиях высокой температуры (HTOL-испытание по JESD22-A108D)	$T_S = \text{---} \text{ } ^\circ\text{C}$; $I_f = \text{---} \text{ mA}$ $T_S = \text{---} \text{ } ^\circ\text{C}$; $I_f = \text{---} \text{ mA}$	1000 ч	3×26			
8.6.4 Термоциклирование (TMCL-испытание по JESD22-A104D)	Предварительная выдержка: уровень по стандарту Jedec _____. TMCL-условие ____: — ____ °C/+ ____ °C. Время переноса с _____	1000 циклов	3×26			
8.6.5 Продолжительность горения при работе в условиях высокой температуры и влажности — минимальное расчетное значение прямого тока (WHTOL-испытание по JESD22-A101C)	Предварительная выдержка: уровень по стандарту Jedec _____. $T_S = 85 \text{ } ^\circ\text{C}$; относительная влажность 85 %; $I_f = \text{---} \text{ mA}$; $t_{\text{on/off}} = 30 \text{ мин}$	1000 ч	3×26			
8.6.6 Термоциклирование во включенном состоянии (PTMCL-испытание по JESD22-A105C)	Предварительная выдержка: уровень по стандарту Jedec _____. PTMCL-условие ____: — ____ °C/ + ____ °C. $I_f = \text{---} \text{ mA}$; $t_{\text{on/off}} = 5 \text{ мин}$	1000 циклов	3×26			
8.6.7 Электростатический разряд (ESD-HBM-испытание по ANSI/ESDA/JEDEC JS-001-2012)	Модель человеческого тела, 8000 В		3×26			
8.6.8 Электростатический разряд (ESD-MM-испытание по JESD22-A115C)	Модель механического устройства, 400 В		3×26			

Продолжение

Выполняемое испытание	Условия	Длительность/кратность проведения испытания	Объем выборки	Отказы		
				электрические	световые	визуальные
8.6.10 Проверка физических размеров (PD-испытание)	Согласно листу с параметрами		3×26			
8.6.11 Вибрация переменной частоты (VVF-испытание по JESD22-B103B)	Постоянное виброперемещение: 1,5 мм (20–100 Гц). Пиковое значение ускорения: 200 м/с ² (100–2000 Гц). Длительность одного цикла: ≥ 4 мин. Число циклов на одну ось: 4. Число осей: 3 (X, Y, Z)	1×	3×26			
8.6.12 Механический удар (MS-испытание по JESD22-B110B)	Тип удара: полусинусоидальный. Значение пикового ударного ускорения: 1500 g. Длительность ударного импульса: 0,5 мс. Число ударов: по 5 в каждом направлении. Число направлений: 6 (±X, ±Y, ±Z). Всего ударов: 30	1×	3×26			
8.6.13 Теплостойкость при пайке (RSH-TTW-испытание по JESD22-B106D)	Пайка волной припоя (TTW-пайка)	3×	3×26			
8.6.14 Теплостойкость при пайке (RSH-reflow-испытание по JESD22-A113F)	Пайка расплавлением дозированного припоя, 260 °C	3×	3×26			
8.6.15 Способность к пайке (SO-испытание по МЭК 60068-2-20)	Смачивание: 245 °C, 3 с. Десмачивание: 260 °C, 10 с	1×	1×11			
8.6.16 Тепловой удар (TMSK-испытание по JESD22-A106B)	TMSK-условие __: –__ °C/+ (из жидкости в жидкость)	1000 циклов	3×26			
8.6.17 Воздействие сероводорода (H ₂ S-испытание по МЭК 60068-2-43)	T _A = 40 °C; относительная влажность 90 %; H ₂ S: 10·10 ⁻⁶ — 15·10 ⁻⁶	336 ч	3×26			
8.6.18 Продолжительность горения при работе в импульсном режиме (PLT-испытание по JESD22-A108D)	T _S = 55 °C; I _t = __ mA; t = 100 мкс, D = 3 %	1000 ч	3×26			
8.6.19 Воздействие от выпадения росы (DEW-испытание по JESD22-A100C)	T _{A min} : 30–65 °C. Время при 65 °C: __ ч. Относительная влажность: 90 % — 98 %	1008 ч	3×26			
8.6.20 Коррозия в среде текущей газовой смеси (FMGC-испытание по МЭК 60068-2-60)	Метод испытания 4; T _A = 25 °C; относительная влажность 75 %	500 ч	3×26			

Критерии отказов

Электрические:

V_f [I_f (номинальный) = ___ mA] > ___ В; ± 10 % начального значения.

Световые:

- мощность излучения/световой поток:

I_v [I_f (номинальный) = ___ mA] абсолютный предел: \pm ___ % максимум;

- координаты цветности:

x [I_f (номинальный) = ___ mA] < 0,01.

y [I_f (номинальный) = ___ mA] < 0,01.

Визуальные: например, оборван или поврежден корпус или выводы.

Заключение: испытанные образцы удовлетворяют требованиям надежности.

Приложение L
(обязательное)

Матрица повторных испытаний корпусированных светодиодов

Таблица L.1 устанавливает требования к проведению повторных испытаний при внесении изменений в изделие/технологический процесс.

Примечание — Таблица L.1 разработана на основе документа ZVEI.

Таблица L.1 — Матрица повторных испытаний

Конструкция	Вид изменения	Технологический процесс												
		8.6.3 Продолжительность горения при работе в условиях высокой температуры (НТОЛ-испытание)	8.6.4 Термостатирование (ТМСЛ-испытание)	8.6.5 Продолжительность горения при работе в условиях высокой температуры и влажности (НТОЛ-испытание)	8.6.6 Термостатирование во включенном состоянии (ТМСЛ-испытание)	8.6.7 Электростатический разряд с использованием модели чипового тела (ESD-HBM-испытание)	8.6.8 Электростатический разряд с использованием модели механического устройства (ESD-MM-испытание)	8.6.10 Проверка физических размеров (РД-испытание)	8.6.11 Вибрация переменной частоты (VVF-испытание)					
Изготовление полупроводниковой пластины	Изменение конструкции активных компонентов	X	нп	X	X	X	X	X	X	нп	нп	нп	нп	
		X	X	X	X	X	X	X	X	нп	нп	нп	нп	
	Изменение трассировки проводников	X	X	X	X	X	X	X	X	нп	нп	X	X	
		X	X	X	X	X	X	X	X	нп	нп	нп	нп	
	Корпусированный СД	X	X	X	X	X	X	X	X	нп	нп	нп	X	
		X	X	X	X	X	X	X	X	нп	нп	нп	нп	
	Размер/уменьшение объема чипа светодиода	Материал полупроводниковой пластины	X	С	С	С	С	С	С	С	С	С	С	нп
		Диаметр пластины	X	нп	X	нп	нп	нп	нп	нп	нп	нп	нп	нп
		Конечная толщина пластины	X	X	нп	X	нп	нп	нп	нп	нп	нп	нп	нп
		Электрически активная примесь/элемент внедрения	X	нп	С	нп	нп	нп	нп	нп	нп	нп	нп	нп
Оксид/диэлектрики		X	нп	X	нп	нп	нп	нп	нп	нп	нп	нп	нп	
Металлизация (лицевая сторона чипа)		X	X	X	X	X	X	X	X	С	С	С	С	
Металлизация (оборотная сторона чипа)		X	X	X	X	X	X	X	X	С	С	С	С	
Пассивация/покрытие кристалла		X	X	X	X	X	X	X	X	С	С	С	С	
Изменение технологического приема	Замена поставщика материала, затрагивающая согласованные требования	X	нп	нп	X	нп	нп	нп	нп	нп	нп	нп	нп	
	Корпус	С	X	С	С	С	С	С	С	нп	нп	нп	С	
	Основной материал рамки с выводами	нп	X	X	С	С	С	С	С	нп	нп	нп	нп	
	Отделочный материал рамки с выводами	нп	X	X	X	X	X	X	X	нп	нп	нп	нп	
Сборка	Материал крепления кристалла	X	X	X	X	X	X	X	X	нп	нп	нп	С	
	Материал проволочного соединения	X	X	С	X	С	С	С	С	нп	нп	нп	С	

Вид изменения	8.6.12 Механический удар (MS-испытание)		8.6.13 Теплостойкость (RSH-TTW-испытание)*		8.6.14 Теплостойкость при напике (RSH-reflow-испытание)**		8.6.15 Способность к пайке (SO-испытание)		8.6.16 Тепловой удар (TMSK-испытание)		8.6.17 Воздействие сероводорода (H ₂ S-испытание)		8.6.18 Продолжительность горения при работе в импульсном режиме (PLT-испытание)		8.6.19 Воздействие от выделенной росы (DEW-испытание)		8.6.20 Коррозия в среде текучей газовой смеси (FMSG-испытание)	
	Конструкция	Новый материал	Новый материал	Новый материал	Новый материал	Новый материал	Новый материал	Новый материал	Новый материал	Новый материал	Новый материал	Новый материал	Новый материал	Новый материал	Новый материал	Новый материал	Новый материал	Новый материал
Технологический процесс	Изменение конструкции активных компонентов	И	И	И	И	И	И	И	И	И	И	И	И	И	И	И	И	И
		И	И	И	И	И	И	И	И	И	И	И	И	И	И	И	И	И
		И	И	И	И	И	И	И	И	И	И	И	И	И	И	И	И	И
	Изменение трассировки проводников	И	И	И	И	И	И	И	И	И	И	И	И	И	И	И	И	И
		И	И	И	И	И	И	И	И	И	И	И	И	И	И	И	И	И
		И	И	И	И	И	И	И	И	И	И	И	И	И	И	И	И	И
	Корпусированный СД	И	И	И	И	И	И	И	И	И	И	И	И	И	И	И	И	И
		И	И	И	И	И	И	И	И	И	И	И	И	И	И	И	И	И
		И	И	И	И	И	И	И	И	И	И	И	И	И	И	И	И	И
	Изготовление полупроводниковой пластины	Новый материал	И	И	И	И	И	И	И	И	И	И	И	И	И	И	И	И
			И	И	И	И	И	И	И	И	И	И	И	И	И	И	И	И
			И	И	И	И	И	И	И	И	И	И	И	И	И	И	И	И
Новый материал		И	И	И	И	И	И	И	И	И	И	И	И	И	И	И	И	И
		И	И	И	И	И	И	И	И	И	И	И	И	И	И	И	И	И
		И	И	И	И	И	И	И	И	И	И	И	И	И	И	И	И	И
Изменение технологического приема	И	И	И	И	И	И	И	И	И	И	И	И	И	И	И	И	И	
		И	И	И	И	И	И	И	И	И	И	И	И	И	И	И	И	
		И	И	И	И	И	И	И	И	И	И	И	И	И	И	И	И	
	Замена поставщика материала, затрагивающая согласованные требования	И	И	И	И	И	И	И	И	И	И	И	И	И	И	И	И	И
		И	И	И	И	И	И	И	И	И	И	И	И	И	И	И	И	И
		И	И	И	И	И	И	И	И	И	И	И	И	И	И	И	И	И
Сборка	Новый материал	И	И	И	И	И	И	И	И	И	И	И	И	И	И	И	И	
		И	И	И	И	И	И	И	И	И	И	И	И	И	И	И	И	
		И	И	И	И	И	И	И	И	И	И	И	И	И	И	И	И	

Логистика/Объем выпуска/Испытания	Вид изменения	8.6.12 Механический удар (MS-испытание)									
		8.6.13 Теплостойкость (RSH-TTW-испытание)*	8.6.14 Теплостойкость (RSH-reflow-испытание)**	8.6.15 Способность к пайке (SO-испытание)	8.6.16 Тепловой удар (TMSK-испытание)	8.6.17 Воздействие сероводорода (H ₂ S-испытание)	8.6.18 Продолжительность горения при работе в импульсном режиме (PLT-испытание)	8.6.19 Воздействие от выпадения росы (DEW-испытание)	8.6.20 Коррозия в среде текучей газовой смеси (FMSC-испытание)		
Оборудование	Подложка корпусированного СД (корпус BGA)	X	X	X	X	X	X	X	X	X	X
		C	X	нп	нп	C	C	нп	C	C	C
	Материал/структура люминофора	X	X	нп	нп	нп	нп	нп	нп	нп	нп
		нп	X	X	X	C	C	нп	C	C	X
	Изменение технологического приема (например, крепления кристалла, образования соединений, нанесения покрытий)	C	C	C	нп	C	C	C	C	C	C
		нп	X	X	C	C	C	нп	C	C	C
	Замена поставщика материала, затрагивающая согласованные требования	нп	X	X	C	C	C	нп	C	C	C
		нп	X	X	C	C	C	нп	C	C	C
	Изготовление на новом оборудовании/инструменте с другой технологией	нп	X	X	C	C	C	нп	C	C	нп
		нп	нп	нп	C	C	C	нп	C	C	нп
Изготовление на новом оборудовании/инструменте той же основной технологией	нп	нп	нп	C	C	C	нп	C	C	нп	
	нп	нп	нп	C	C	C	нп	C	C	нп	
Замена типа оборудования для заключительных испытаний на оборудование с другой технологией	нп	нп	нп	C	C	C	нп	C	C	нп	
	нп	нп	нп	C	C	C	нп	C	C	нп	
Технологический маршрут	нп	X	X	нп	нп	нп	нп	нп	нп	нп	
	нп	X	X	нп	нп	нп	нп	нп	нп	нп	
Логистика/Объем выпуска/Испытания	нп	X	X	нп	нп	нп	нп	нп	нп	нп	
	C	X	X	C	C	C	C	C	C	C	

* Данное испытание применимо только к корпусированным СД, по заявлению изготовителя способным выдерживать пайку волной припоя.

** Данное испытание применимо только к корпусированным СД, предназначенным для пайки расплавлением дозированного припоя.

Обозначения: X — испытание рекомендуется на основе оценки типа светодиода и риска; нп — не применимо для данного изменения.

**Приложение ДА
(справочное)**

**Сведения о соответствии ссылочных международных стандартов
национальным стандартам Российской Федерации
(и действующим в этом качестве межгосударственным стандартам)**

Таблица ДА.1

Обозначение ссылочного международного стандарта и документа	Степень соответствия	Обозначение и наименование соответствующего национального стандарта
МЭК 60050-845	—	*
МЭК 60061-1	IDT	ГОСТ IEC 60061-1—2014 «Цоколи и патроны для источников света с калибрами для проверки взаимозаменяемости и безопасности. Часть 1. Цоколи»
МЭК 60068-2-6	—	*
МЭК 60068-2-14	—	*
МЭК 60068-2-43	—	*
МЭК 60068-2-60	—	*
МЭК 60410	—	**
МЭК 60809	IDT	ГОСТ Р МЭК 60809—2012 «Лампы для дорожных транспортных средств. Требования к размерам, электрическим и световым параметрам»
СИСРР 25	MOD	ГОСТ Р 51318.25—2012 (СИСРР 25:2008) «Совместимость технических средств электромагнитная. Транспортные средства, моторные лодки и устройства с двигателями внутреннего сгорания. Характеристики промышленных радиопомех. Нормы и методы измерений для защиты радиоприемных устройств, размещенных на подвижных средствах»
Правила ЕЭК ООН № 37	IDT	ГОСТ Р 41.37—99 (Правила ЕЭК ООН № 37) «Единообразные предписания, касающиеся официального утверждения ламп накаливания, предназначенных для использования в официально утвержденных огнях механических транспортных средств и их прицепов»
Правила ЕЭК ООН № 48	IDT	ГОСТ Р 41.48—2004 (Правила ЕЭК ООН № 48) «Единообразные предписания, касающиеся сертификации транспортных средств в отношении установки устройств освещения и световой сигнализации»
Правила ЕЭК ООН № 123	—	*
Правила ЕЭК ООН № 101	IDT	ГОСТ Р 41.101—99 (Правила ЕЭК ООН № 101) «Единообразные предписания, касающиеся официального утверждения легковых автомобилей, оборудованных двигателем внутреннего сгорания, в отношении измерения объема выбросов двуокси углерода и расхода топлива, а также транспортных средств категорий М1 и N1, оборудованных электроприводом в отношении измерения расхода электроэнергии и запаса хода»
Правила ЕЭК ООН № 128	—	*
JESD22-A100D	—	*
JESD22-A101C	—	*

Окончание таблицы ДА.1

Обозначение ссылочного международного стандарта и документа	Степень соответствия	Обозначение и наименование соответствующего национального стандарта
JESD22-A104D	—	*
JESD22-A105C	—	*
JESD22-A106B	—	*
JESD22-A108D	—	*
JESD22-A113F	—	*
JESD22-A115C	—	*
JESD22-B101B	—	*
JESD22-B103B	—	*
JESD22-B110B	—	*
JESD22-B106D	—	*
JESD51-50:2012-04	—	*
JESD51-51:2012-04	—	*
JESD51-52:2012-04	—	*
JESD51-53:2012-05	—	*
ANSI/IPC/ECA J-STD-002C	—	*
ANSI/ESDA/JEDEC JS-001-2012	—	*

* Соответствующий национальный стандарт отсутствует. До его утверждения рекомендуется использовать перевод на русский язык данного международного стандарта. Перевод данного международного стандарта находится в ГУП Республики Мордовия «НИИИС им. А.Н. Лодыгина».

** Соответствующий национальный стандарт отсутствует. До его утверждения рекомендуется использовать перевод на русский язык данного международного стандарта. Перевод данного международного стандарта находится в Федеральном информационном фонде технических регламентов и стандартов.

Примечание — В настоящей таблице использованы следующие условные обозначения степени соответствия стандартов:

- MOD — модифицированные стандарты;
- IDT — идентичные стандарты.

Библиография

МЭК 60068-2-20 Испытания на воздействие внешних факторов. Часть 2-20. Испытания. Испытание Т. Методы испытания на паяемость и стойкость к воздействию нагрева при пайке устройств с соединительными проводниками (IEC 60068-2-20, Environmental testing — Part 2-20: Tests — Test T: Test methods for solderability and resistance to soldering heat of devices with leads)

МЭК 60068-2-47 Испытания на воздействие внешних факторов. Часть 2-47. Испытания. Монтаж образцов для испытаний на вибрацию, удар и для подобных динамических испытаний (IEC 60068-2-47, Environmental testing — Part 2-47: Test — Mounting of specimens for vibration, impact and similar dynamic tests)

МЭК 60682 (1980) Стандартный метод измерения температуры лопатки кварцевых вольфрамовых галогенных ламп (IEC 60682:1980, Standard method of measuring the pinch temperature of quartz-tungstenhalogen lamps)

ИСО 2854:1976 Статистическая обработка данных. Методы оценки и проверки гипотез о средних значениях и дисперсиях (ISO 2854:1976, Statistical interpretation of data — Techniques of estimation and tests relating to means and variances)¹⁾

ИСО 3951:1989 Методы выборочного контроля и карты для контроля по количественным признакам при процентном определении дефектов (ISO 3951:1989, Sampling procedures and charts for inspection by variables for percent non-conforming)²⁾

ИСО 5344 Системы электродинамические для воспроизведения вибрации. Рабочие характеристики (ISO 5344, Electrodynamic vibration generating systems — Performance characteristics)¹⁾

АЕС — Q101 Rev C 2005-06 Квалификация автомобильных дискретных полупроводниковых приборов по результатам нагрузочных испытаний (AEC — Q101 Rev C 2005-06, Stress test qualification for automotive grade discrete semiconductors)

ICNIRP Guidelines on Limits of Exposure to Ultraviolet Radiation of Wavelengths Between 180 nm and 400 nm (Incoherent Optical Radiation). Health Physics 87 (2): 171-186; 2004.

Правила ЕЭК ООН № 99 Единые предписания, касающиеся официального утверждения газоразрядных источников света для использования в официально утвержденных оптических элементах механических транспортных устройств (UN Regulation No. 99, Uniform provisions concerning the approval of gas-discharge light sources for use in approved gas-discharge lamp units of power-driven vehicles)

ZVEI Guideline for Customer Notification of Product and /or Process Changes (PCN) of Electronic Components for Automotive Market; 2013

¹⁾ Официальный перевод этого стандарта находится в Федеральном информационном фонде технических регламентов и стандартов.

²⁾ Данная публикация была отменена.

УДК 621.326:006.354	ОКС 29.140.20	E81	ОКП 34 6600
621.327:006.354	29.140.30		34 6700
621.32:006.354	29.140.99		34 6000

Ключевые слова: лампы для дорожных транспортных средств, эксплуатационные требования

Редактор *Л.И. Потапова*
Технический редактор *В.Н. Прусакова*
Корректор *Г.В. Яковлева*
Компьютерная верстка *Ю.В. Поповой*

Сдано в набор 09.11.2015. Подписано в печать 15.12.2015. Формат 60×84¹/₈ Гарнитура Ариал
Усл. печ. л. 6,51 Уч.-изд. л. 5,80 Тираж 33 экз. Зак. 4183.

Набрано в ИД «Юриспруденция», 115419, Москва, ул. Орджоникидзе, 11.
www.jurisizdat.ru y-book@mail.ru

Издано и отпечатано во
ФГУП «СТАНДАРТИНФОРМ», 123995 Москва, Гранатный пер., 4
www.gostinfo.ru info@gostinfo.ru