

МЕЖГОСУДАРСТВЕННЫЙ
СТАНДАРТ

ГОСТ
EN 455-2–
2014

ПЕРЧАТКИ МЕДИЦИНСКИЕ ОДНОРАЗОВЫЕ

Часть 2.

Методы определения физико-механических свойств

(EN 455-2:2009, IDT)

Издание официальное



Москва
Стандартинформ
2015

Предисловие

Цели, основные принципы и порядок проведения работ по межгосударственной стандартизации установлены в ГОСТ 1.0-92 «Межгосударственная система стандартизации. Основные положения» и ГОСТ 1.2-2009 «Межгосударственная система стандартизации. Стандарты межгосударственные, правила, рекомендации по межгосударственной стандартизации. Правила разработки, принятия, применения, обновления и отмены»

Сведения о стандарте

1 ПОДГОТОВЛЕН Федеральным государственным унитарным предприятием «Всероссийский научно-исследовательский центр стандартизации, информации и сертификации сырья, материалов и веществ» (ФГУП «ВНИЦСМВ»), Техническим комитетом по стандартизации ТК 160 «Продукция нефтехимического комплекса» на основе собственного аутентичного перевода на русский язык стандарта, указанного в пункте 4

2 ВНЕСЕН Федеральным агентством по техническому регулированию и метрологии

3 Межгосударственным советом по стандартизации, метрологии и сертификации (протокол от 14 ноября 2014 г. № 72-П)

За принятие проголосовали:

Краткое наименование страны по МК (ИСО 3166) 004-97	Код страны по МК (ИСО 3166) 004-97	Сокращенное наименование национального органа по стандартизации
Армения	AM	Минэкономики Республики Армения
Беларусь	BY	Госстандарт Республики Беларусь
Казахстан	KZ	Госстандарт Республики Казахстан
Киргизия	KG	Кыргызстандарт
Молдова	MD	Молдова-Стандарт
Россия	RU	Росстандарт
Таджикистан	TJ	Таджикстандарт

4 Настоящий стандарт идентичен европейскому региональному стандарту EN 455-2:2009 Medical gloves for single use – Part 2: Requirements and testing for physical properties (Медицинские перчатки для одноразового использования. Часть 2. Требования и определение физических свойств).

Стандарт разработан техническим комитетом CEN/TC 205 «Неактивные медицинские изделия» Европейского комитета по стандартизации CEN.

Перевод с английского языка (en).

Наименование настоящего стандарта изменено относительно наименования указанного стандарта для приведения в соответствие с ГОСТ 1.5–2001 (подраздел 3.6).

Официальные экземпляры стандарта, на основе которого подготовлен настоящий межгосударственный стандарт, стандартов, на которые даны ссылки, имеются в Федеральном информационном фонде технических регламентов и стандартов.

Сведения о соответствии межгосударственных стандартов ссылочным стандартам приведены в дополнительном приложении ДА.

Степень соответствия – идентичная (IDT)

5 Приказом Федерального агентства по техническому регулированию и метрологии от 19 мая 2015 № 375-ст межгосударственный стандарт ГОСТ EN 455-2–2014 введен в действие в качестве национального стандарта Российской Федерации с 1 июля 2016 г.

6 ВВЕДЕН ВПЕРВЫЕ

Информация об изменениях к настоящему стандарту публикуется в ежегодном информационном указателе «Национальные стандарты», а текст изменений и поправок – в ежемесячном информационном указателе «Национальные стандарты». В случае пересмотра (замены) или отмены настоящего стандарта соответствующее уведомление будет опубликовано в ежемесячном информационном указателе «Национальные стандарты». Соответствующая информация, уведомление и тексты размещаются также в информационной системе общего пользования – на официальном сайте Федерального агентства по техническому регулированию и метрологии в сети Интернет

© Стандартиформ, 2015

В Российской Федерации настоящий стандарт не может быть полностью или частично воспроизведен, тиражирован и распространен в качестве официального издания без разрешения Федерального агентства по техническому регулированию и метрологии

МЕЖГОСУДАРСТВЕННЫЙ СТАНДАРТ**ПЕРЧАТКИ МЕДИЦИНСКИЕ ОДНОРАЗОВЫЕ****Часть 2.****Методы определения физико-механических свойств**

Medical gloves for single use. Part 2. Method for determination of physical properties

Дата введения – 2016-07-01

1 Область применения

1.1 Настоящий стандарт распространяется на медицинские одноразовые перчатки (например, хирургические и диагностические/смотровые перчатки) и устанавливает методы определения физико-механических свойств, подтверждающих, что они при использовании обеспечивают и поддерживают надлежащий уровень защиты от перекрестного заражения пациента и пользователя.

Настоящий стандарт не устанавливает объем партии. Следует обращать внимание на затруднения, возникающие при поставках и контроле партий очень больших объемов. Рекомендуемый объем отдельной партии для производства должен быть не более 500000 перчаток.

2 Нормативные ссылки

Для применения настоящего стандарта необходимы следующие ссылочные документы. Для датированных ссылок применяют указанное издание ссылочного документа, для недатированной ссылки применяют последнее издание ссылочного документа (включая все его изменения).

ISO 188 Rubber, vulcanized or thermoplastic – Accelerated ageing and heat resistance tests (Резина вулканизованная или термопластик. Испытания на ускоренное старение и теплостойкость)

EN 455-4:2009 Medical gloves for single use – Part 4: Requirements and testing for shelf life determination (Перчатки медицинские одноразовые. Часть 4. Требования и испытания для определения срока хранения)

ISO 23529:2004* Rubber – General procedures for preparing and conditioning test pieces for physical test methods (Резина. Общие процедуры приготовления и кондиционирования образцов для физических методов испытаний)

3 Термины и определения

В настоящем стандарте применены следующие термины с соответствующими определениями:

3.1 медицинские одноразовые перчатки (medical gloves for single use): Перчатки, предназначенные для использования в медицине для защиты пациента и пользователя от перекрестного заражения.

3.2 хирургические перчатки (surgical gloves): Стерильные медицинские перчатки анатомической формы с большим пальцем, расположенным навстречу ладонной поверхности указательного пальца, а не лежащим ровно, и предназначенные для использования в инвазивной хирургии.

3.3 диагностические перчатки/процедурные перчатки (examination gloves/procedure gloves): Стерильные и нестерильные медицинские перчатки, которые могут или не могут быть анатомической формы, предназначенные для проведения медицинских осмотров, диагностических и терапевтических процедур и для обработки зараженных медицинских материалов.

3.4 партия (lot): Набор перчаток одной конструкции, цвета, формы, размера и состава, изготовленных практически в одно и то же время с использованием одного и того же процесса, сырья, соответствующего одним и тем же спецификациям, общего оборудования и упакованных в один тип индивидуальной упаковки (см. EN 455-4).

4 Размеры

4.1 Общие положения

Для проведения измерений по 4.2 и 4.3 отбирают 13 образцов от каждой партии. Полученные медианные значения размеров должны соответствовать приведенным в таблицах 1 и 2.

* Действует ISO 23529:2010.

Т а б л и ц а 1 – Размеры хирургических перчаток

Размер	Медианное значение длины ^{a)} , мм, не менее	Медианное значение ширины ^{b), c)} , мм
5	250	67 ± 4
5,5	250	72 ± 4
6	260	77 ± 5
6,5	260	83 ± 5
7	270	89 ± 5
7,5	270	95 ± 5
8	270	102 ± 6
8,5	280	108 ± 6
9	280	114 ± 6
9,5	280	121 ± 6

^{a)} Размер *l* на рисунке 1.
^{b)} Размер *w* на рисунке 1.
^{c)} Требование к ширине перчаток из натурального латекса и других эластомерных материалов. Эти значения могут не соответствовать для перчаток из других материалов.

Т а б л и ц а 2 – Размеры диагностических/процедурных перчаток

Размер	Медианное значение длины ^{a)} , мм, не менее	Медианное значение ширины ^{b), c)} , мм
Очень маленький	240	≤ 80
Маленький		80 ± 10
Средний		95 ± 10
Большой		110 ± 10
Очень большой		≥ 110

^{a)} Размер *l* на рисунке 1.
^{b)} Размер *w* на рисунке 1.
^{c)} Требование к ширине перчаток из натурального латекса и других эластомерных материалов. Эти значения могут не соответствовать для перчаток из других материалов.

П р и м е ч а н и е – Для выпуска более широкого диапазона размеров перчаток изготовители могут не соблюдать обозначения размеров и размеры, приведенные в таблице 1.

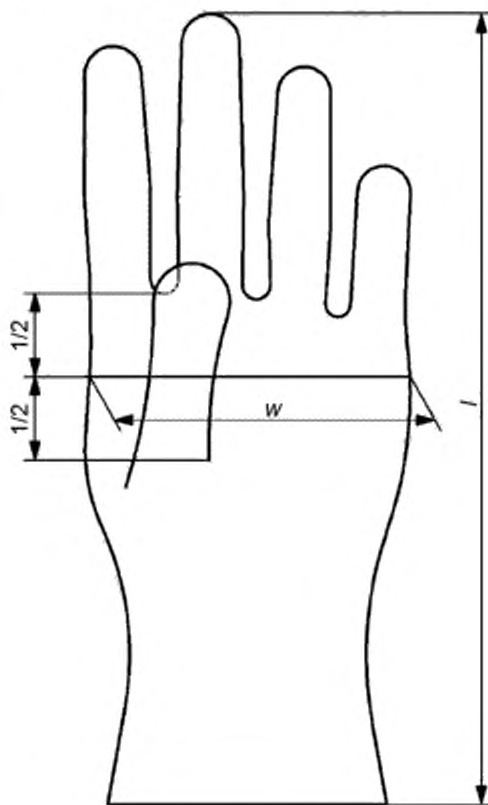
4.2 Длина

Измеряют длину перчатки (размер l на рисунке 1), свободно подвешивая ее за средний палец на установленную вертикально градуированную линейку с закругленным кончиком, соответствующим форме кончика пальца перчатки. Разглаживают изгибы и складки, не растягивая перчатку. Регистрируют медианное значение измеренной длины.

Примечание – Для упрощения измерения линейку можно немного отклонять назад так, чтобы перчатка контактировала с линейкой.

4.3 Ширина

Измеряют ширину перчатки (размер w на рисунке 1), лежащей на плоской поверхности, линейкой с точностью до 1 мм, не растягивая перчатку.



w – ширина; l – длина

Рисунок 1 – Обозначение длины и ширины перчатки

5 Прочность

5.1 Общие положения

Для разных материалов перчаток устанавливаются разные требования к усилию при разрыве для обеспечения приемлемых рабочих характеристик. Абсолютное усилие при разрыве не коррелируется с рабочими характеристиками при использовании. Выбор материалов для изготовления перчатки для конкретного применения должен быть частью процесса управления рисками.

При определении прочности перчатки по 5.2 при температуре (23 ± 2) °C и относительной влажности (50 ± 5) % усилие при разрыве должно соответствовать значению, приведенному в таблице 3.

Т а б л и ц а 3 – Медианные значения усилия при разрыве

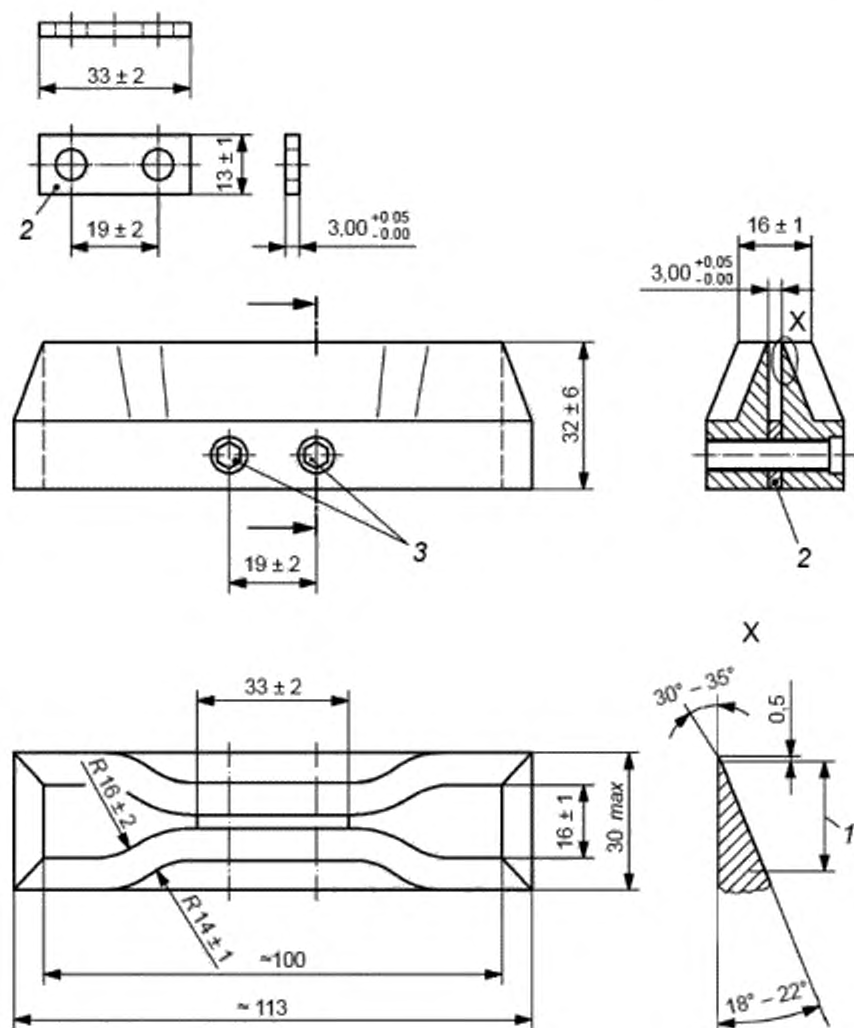
Наименование	Усилие при разрыве для перчаток, Н				
	хирургических		диагностических/смотровых		
	a)	b)	c)	d)	e)
Испытания в течение срока годности по 5.2 и в течение 12 мес после производства по 5.3	$\geq 9,0$	$\geq 9,0$	$\geq 6,0$	$\geq 6,0$	$\geq 3,6$
а) Требования к перчаткам из натурального латекса. б) Требования к перчаткам из других эластомерных материалов, например, полихлоропрена, синтетического полиизопрена, нитрила, стирольных блок-сополимеров, полиуретана. в) Требования к перчаткам из эластомерных материалов, за исключением нитрила, например, натурального латекса, полихлоропрена, синтетического полиизопрена, стирольных блок-сополимеров, полиуретана. г) Требования к перчаткам из нитрила. е) Требования к перчаткам из термопластичных материалов (например, поливинилхлорида, полиэтилена).					

5.2 Усилие при разрыве

5.2.1 Требования к старению и сроку годности – по EN 455-4.

5.2.2 Из каждой отобранной от одной партии 13 перчаток (по возможности из 7 пар перчаток) из ладонной, тыльной области или манжеты перчатки, по возможности избегая текстурированных поверхностей, вдоль продольной оси перчатки вырубает

ножом, приведенным на рисунке 2, по одному образцу в форме двухсторонней лопатки.



1 – затачивают со скоростью 6 мм/мин; 2 – прокладка; 3 – болты

Рисунок 2 – Вырубной нож для образцов в форме двухсторонней лопатки

5.2.3 Усилие разрыва 13 образцов определяют после кондиционирования не менее 16 ч. Тензомер должен быть оснащен датчиком нагрузки для определения прочности испытуемого образца, надежно удерживающегося без повреждения зажимами; скорость перемещения траверсы должна быть 500 мм/мин.

Примечание – Если испытуемый образец разрывается в плечевой зоне, не повторяют испытание на другом образце.

5.2.4 Толщина перчатки

а) Определяют толщину одинарной стенки t каждой перчатки по 5.2.2 в точке на среднем пальце в пределах (13 ± 3) мм от кончика пальца, измеряя толщину двойной стенки по ISO 23529 толщиномером, оказывающим давление на измеряемый участок (22 ± 5) кПа. За толщину одинарной стенки перчатки принимают половину измеренной двойной толщины стенки.

б) Измеряют толщину образца в форме двухсторонней лопатки t_x по ISO 23529, используя толщиномер по 5.2.4а).

в) Сравнивают полученные значения t и t_x . Если $t/t_x \geq 0,9$, не используют поправку к полученному значению усилия при разрыве. Если $t/t_x < 0,9$, используют поправку к полученному значению усилия при разрыве (см. 5.2.3) путем умножения его на коэффициент t/t_x .

Примечание – Не смотря на отсутствие в настоящем стандарте требования к толщине перчатки, следует учитывать, что материал в зоне пальцев перчатки из-за конструкции или производственных процессов может быть значительно тоньше и, следовательно, слабее с точки зрения усилия при разрыве, чем на участке вырубki образца для испытания. Важно обеспечить минимальное требование к усилию при разрыве, указанному в таблице 3, для материала на участках кончиков пальцев перчатки. Если разность толщин на участках кончиков пальцев и на участках вырубki образца небольшая (не более 10 %), поправку не используют. Если эта разность свыше 10 %, к значению усилия при разрыве применяют поправочный коэффициент с учетом относительной толщины для получения достоверной оценки прочности материала в зоне пальцев перчатки.

5.2.5 Регистрируют усилие при разрыве (Н) каждого из 13 образцов при необходимости скорректированное по 5.2.4. Медианное значение результатов должно соответствовать значениям, приведенным в таблице 3.

5.3 Усилие при разрыве после кондиционирования

5.3.1 Помещают перчатки, упакованные в индивидуальные упаковки, или перчатки, отобранные из укладки навалом, в термостат при температуре (70 ± 2) °С и выдерживают в течение 7 дней в соответствии с ISO 188.

5.3.2 Измеряют усилие при разрыве по 5.2.

6 Протокол испытаний

Протокол испытаний должен содержать:

- а) обозначение настоящего стандарта;
- б) тип перчаток и номер партии;

с) наименование и адрес изготовителя или дистрибьютора и испытательной лаборатории, если они отличаются;

d) дату проведения испытаний;

e) результаты испытаний.

Приложение ZA

(справочное)

Разделы настоящего стандарта, взаимосвязанные с требованиями или другим положениям Директив ЕС

Настоящий стандарт разработан в соответствии с основными требованиями директивы ЕС 93/42/ЕЕС.

Предупреждение – К перчаткам могут быть применимы другие требования и другие Директивы ЕС.

В таблице ZA.1 приведены разделы настоящего стандарта, соответствующие требованиям Директивы 93/42/ЕЕС.

Соблюдение требований настоящего стандарта является основным требованием Директивы и взаимосвязанных документов ЕФТА.

Т а б л и ц а ZA.1 – Соответствие разделов настоящего стандарта Директиве ЕС93/42/ЕЕС

Раздел/подраздел настоящего стандарта	Соответствующее основное требование Директивы 93/42/ЕЕС	Примечание
4	1, 3, 5, 9.2	
5	1, 3, 4, 9.2	
5.2	9.2	

Для изделий двойного назначения, предусмотренных изготовителем, в таблице ZA.2 приведены разделы настоящего стандарта, соответствующие требованиям Директивы 93/42/ЕЕС, конкретизирующие основные требования Директивы 89/686/ЕС на средства индивидуальной защиты.

В таблице ZA.2 не приведены ссылки на ОЈЕУ в соответствии с Директивой 93/42/ЕЕС, поэтому отсутствует подтверждение соответствия указанной Директиве.

Т а б л и ц а ZA.2 – Соответствие основных требований Директивы 89/686/ЕС на средства индивидуальной защиты требованиям настоящего стандарта (в соответствии со статьей 1(6) с изменениями, внесенными в Директиву 93/42/ЕЕС)

Раздел/подраздел настоящего стандарта	Соответствующее основное требование Директивы 93/42/ЕЕС	Примечание
4	1.1.1	
5	1.3.2	
5.2	2.4	

Предупреждение – Требования к одноразовым медицинским перчаткам могут быть установлены в других Директивах ЕС.

Приложение ДА

(справочное)

Сведения о соответствии межгосударственных стандартов
ссылочным стандартам

Т а б л и ц а ДА.1

Обозначение и наименование ссылочного международного и европейского регионального стандарта	Степень соответствия	Обозначение и наименование соответствующего межгосударственного стандарта
ISO 188:2011 Резина вулканизованная или термопластик. Испытания на ускоренное старение и теплостойкость	IDT	ГОСТ ISO 188–2013 Резина и термозластопласты. Испытания на ускоренное старение и теплостойкость
EN 455-4:2009 Перчатки медицинские одноразовые. Часть 4. Требования и испытания для определения срока хранения	–	*
ISO 23529:2010 Резина. Общие процедуры приготовления и кондиционирования образцов для физических методов испытаний	IDT	ГОСТ ISO 23529–2013 Резина. Общие методы приготовления и кондиционирования образцов для определения физических свойств
<p>*Соответствующий межгосударственный стандарт отсутствует. До его утверждения рекомендуется использовать перевод на русский язык данного стандарта. Перевод данного стандарта находится в Федеральном информационном фонде технических регламентов и стандартов.</p> <p>П р и м е ч а н и е – В настоящей таблице использовано следующее условное обозначение степени соответствия стандартов:</p> <p>IDT – идентичные стандарты.</p>		

УДК 615.479.47:531.7:006.354

МКС 83.140

IDT

Ключевые слова: одноразовые медицинские перчатки, методы определения физико-механических свойств

Первый заместитель директора
ФГУП «ВНИЦСМВ»

Е.И. Выбойченко

Начальник отдела 140

Р.С. Хартюнова