
МЕЖГОСУДАРСТВЕННЫЙ СОВЕТ ПО СТАНДАРТИЗАЦИИ, МЕТРОЛОГИИ И СЕРТИФИКАЦИИ
(МГС)
INTERSTATE COUNCIL FOR STANDARDIZATION, METROLOGY AND CERTIFICATION
(ISC)

МЕЖГОСУДАРСТВЕННЫЙ
СТАНДАРТ

ГОСТ
IEC 60974-12—
2014

ОБОРУДОВАНИЕ ДЛЯ ДУГОВОЙ СВАРКИ

Часть 12

Соединительные устройства для сварочных кабелей

(IEC 60974-12:2011, IDT)

Издание официальное



Москва
Стандартинформ
2020

Предисловие

Цели, основные принципы и общие правила проведения работ по межгосударственной стандартизации установлены ГОСТ 1.0 «Межгосударственная система стандартизации. Основные положения» и ГОСТ 1.2 «Межгосударственная система стандартизации. Стандарты межгосударственные, правила и рекомендации по межгосударственной стандартизации. Правила разработки, принятия, обновления и отмены»

Сведения о стандарте

1 ПОДГОТОВЛЕН Федеральным государственным автономным учреждением «Научно-учебный центр «Сварка и контроль» при МГТУ им. Н.Э. Баумана (ФГАУ НУЦСК при МГТУ им. Н.Э. Баумана), Национальным агентством контроля и сварки (НАКС), Научно-производственной фирмой «Инженерный и технологический сервис» (НПФ «ИТС»), Обществом с ограниченной ответственностью «Шторм» (ООО «Шторм») на основе собственного перевода на русский язык англоязычной версии стандарта, указанного в пункте 5

2 ВНЕСЕН Техническим комитетом по стандартизации ТК 364 «Сварка и родственные процессы»

3 ПРИНЯТ Межгосударственным советом по стандартизации, метрологии и сертификации (протокол от 29 августа 2014 г. № 69-П)

За принятие проголосовали:

Краткое наименование страны по МК (ИСО 3166) 004--97	Код страны по МК (ИСО 3166) 004--97	Сокращенное наименование национального органа по стандартизации
Армения	AM	Минэкономки Республики Армения
Беларусь	BY	Госстандарт Республики Беларусь
Киргизия	KG	Кыргызстандарт
Молдова	MD	Молдова-Стандарт
Россия	RU	Росстандарт
Украина	UA	Минэкономразвития Украины

4 Приказом Федерального агентства по техническому регулированию и метрологии от 29 мая 2015 г. № 499-ст межгосударственный стандарт ГОСТ IEC 60974-12—2014 введен в действие в качестве национального стандарта Российской Федерации с 1 января 2016 г.

5 Настоящий стандарт идентичен международному стандарту IEC 60974-12:2011 «Оборудование для дуговой сварки. Часть 12. Соединительные устройства для сварочных кабелей» («Arc welding equipment — Part 12: Coupling devices for welding cables», IDT).

Международный стандарт разработан техническим комитетом по стандартизации TC 26 «Электросварка» Международной электротехнической комиссии (IEC).

При применении настоящего стандарта рекомендуется использовать вместо ссылочных международных стандартов соответствующие им национальные стандарты, сведения о которых приведены в дополнительном приложении ДА

6 ВВЕДЕН ВПЕРВЫЕ

7 ПЕРЕИЗДАНИЕ. Апрель 2020 г.

Информация о введении в действие (прекращении действия) настоящего стандарта и изменений к нему на территории указанных выше государств публикуется в указателях национальных стандартов, издаваемых в этих государствах, а также в сети Интернет на сайтах соответствующих национальных органов по стандартизации.

В случае пересмотра, изменения или отмены настоящего стандарта соответствующая информация будет опубликована на официальном интернет-сайте Межгосударственного совета по стандартизации, метрологии и сертификации в каталоге «Межгосударственные стандарты»

© Стандартиформ, оформление, 2015, 2020



В Российской Федерации настоящий стандарт не может быть полностью или частично воспроизведен, тиражирован и распространен в качестве официального издания без разрешения Федерального агентства по техническому регулированию и метрологии

Содержание

1 Область применения	1
2 Нормативные ссылки	1
3 Термины и определения	1
4 Условия окружающей среды	2
5 Типовые испытания	2
5.1 Условия проведения испытаний	2
5.2 Последовательность испытаний	2
6 Обозначение	2
7 Защита от поражения электрическим током	3
7.1 Номинальное напряжение	3
7.2 Сопротивление изоляции	3
7.3 Диэлектрическая прочность	3
7.4 Защита деталей, находящихся под напряжением, от непреднамеренного контакта	4
8 Термостойкость	4
8.1 Повышение температуры	4
8.2 Устойчивость к воздействию нагретых объектов	4
9 Механические требования	5
9.1 Стопорные детали	5
9.2 Ввод сварочного кабеля	5
9.3 Глубина вставки изоляции сварочного кабеля	5
9.4 Соединение сварочного кабеля	5
9.5 Прочность на раздавливание	6
9.6 Размеры	6
10 Маркировка	6
11 Инструкция по эксплуатации	7
Приложение А (обязательное) Размеры	8
Приложение ДА (справочное) Сведения о соответствии ссылочных международных стандартов межгосударственным стандартам	10

ОБОРУДОВАНИЕ ДЛЯ ДУГОВОЙ СВАРКИ

Часть 12

Соединительные устройства для сварочных кабелей

Arc welding equipment. Part 12. Coupling devices for welding cables

Дата введения — 2016—01—01

1 Область применения

Настоящий стандарт распространяется на соединительные устройства сварочных кабелей, используемых при дуговой сварке и родственных процессах, которые предназначены для соединения и разъединения кабелей без использования специального инструмента.

Настоящий стандарт устанавливает требования к безопасности и рабочим характеристикам соединительных устройств.

Настоящий стандарт не распространяется на соединительные устройства для подводной сварки.

2 Нормативные ссылки

В настоящем стандарте использованы нормативные ссылки на следующие стандарты. Для датированных ссылок применяют только указанное издание ссылочного стандарта, для недатированных — последнее издание (включая все изменения).

IEC 60050-151, International Electrotechnical Vocabulary — Part 151: Electrical and magnetic devices (Международный электротехнический словарь. Глава 151: Электрические и магнитные устройства)

IEC 60529, Degrees of protection provided by enclosures (IP Code) [Степени защиты, обеспечиваемые корпусами (Код IP)]

IEC 60974-1, Arc welding equipment — Part 1: Welding power sources (Оборудование для дуговой сварки. Часть 1. Источники сварочного тока)

3 Термины и определения

В настоящем стандарте применены термины в соответствии с IEC 60050-151 и IEC 60974-1, а также следующие термины с соответствующими определениями:

3.1 **соединительное устройство** (coupling device): Устройство, служащее для соединения двух сварочных кабелей или подключения кабеля к сварочному оборудованию

3.2 **стопорные детали** (retaining means): Механические приспособления, которые удерживают соединительное устройство в рабочем положении и предотвращают непреднамеренное нарушение контакта

3.3 **напряжение зажигания и стабилизации дуги** (arc striking and stabilizing voltage): Напряжение, подаваемое в сварочную цепь для зажигания или поддержания горения дуги

4 Условия окружающей среды

Соединительное устройство должно обеспечивать работоспособность в следующих условиях окружающей среды:

- а) диапазон температур окружающего воздуха:
в процессе эксплуатации: от $-10\text{ }^{\circ}\text{C}$ до $+40\text{ }^{\circ}\text{C}$;
- б) относительная влажность воздуха: до 90 % при $20\text{ }^{\circ}\text{C}$.

Соединительное устройство должно обеспечивать хранение и транспортировку при температуре окружающего воздуха от $-20\text{ }^{\circ}\text{C}$ до $+55\text{ }^{\circ}\text{C}$ без нарушения функциональных и рабочих характеристик.

5 Типовые испытания

5.1 Условия проведения испытаний

Все типовые испытания должны проводиться на одном и том же новом и полностью собранном соединительном устройстве.

Все типовые испытания должны проводиться при температуре окружающего воздуха от $10\text{ }^{\circ}\text{C}$ до $40\text{ }^{\circ}\text{C}$.

Требования к точности измерительных приборов:

- а) электроизмерительные приборы: класс 1 ($\pm 1\%$ от полного значения шкалы), за исключением измерений сопротивления изоляции и диэлектрической прочности, в отношении которых точность приборов не определена, но должна учитываться в результатах измерений;
- б) приборы для измерения температуры: $\pm 2\text{ K}$.

5.2 Последовательность испытаний

Типовые испытания должны проводиться в следующей последовательности:

- а) внешний осмотр;
- б) повышение температуры, см. 8.1;
- в) прочность на раздавливание, см. 9.5;
- г) сопротивление изоляции, см. 7.2;
- д) диэлектрическая прочность, см. 7.3.

Другие типовые испытания по настоящему стандарту, не упомянутые выше, могут проводиться в любой удобной последовательности.

6 Обозначение

Обозначение соединительного устройства определяется диапазоном площадей поперечного сечения соединяемых сварочных кабелей. Величины испытательного тока при температуре окружающего воздуха $40\text{ }^{\circ}\text{C}$, указанные в таблице 1, соответствуют максимальному сечению кабеля. Соединительное устройство должно обеспечивать крепление кабеля с минимальной площадью поперечного сечения в соответствии с таблицей 1. Для расширения диапазона применения соединительного устройства величина минимального сечения может быть уменьшена.

Таблица 1 — Взаимосвязь между испытательным током соединительного устройства и площадью поперечного сечения сварочных кабелей

Диапазон площадей поперечного сечения, мм ²	Испытательный ток соединительного устройства при цикле нагрузки 60 %, А
До 10	125
От 10 до 16	150
От 16 до 25	200
От 25 до 35	250
От 35 до 50	300
От 50 до 70	400
От 70 до 95	500

Окончание таблицы 1

Диапазон площадей поперечного сечения, мм ²	Испытательный ток соединительного устройства при цикле нагрузки 60 %, А
Примечание — Сварочные кабели классифицируются по площади поперечного сечения. Испытательный ток определяется исходя из того, чтобы соединительное устройство выдерживало номинальный ток сварочного кабеля.	

Соответствие требованиям проверяется путем проведения измерений.

7 Защита от поражения электрическим током

7.1 Номинальное напряжение

Расчет номинальных значений параметров соединительных устройств производится для соответствующих технологических процессов, представленных в таблице 2, а также зависит от напряжения зажигания и стабилизации дуги, если это применимо.

Таблица 2 — Номинальное напряжение для соединительных устройств

Процесс	Номинальное напряжение пиковое, В	Сопротивление изоляции, МОм	Диэлектрическая прочность, среднеквадратичное значение, В	Степень защиты в соответствии с IEC 60529
Все процессы, кроме плазменной резки	113	2,5	1000	IP 3X
Плазменная резка	500	2,5	2100	IP 3X

7.2 Сопротивление изоляции

Сопротивление изоляции нового соединительного устройства после увлажнения должно составлять не менее 2,5 МОм.

Соответствие требованиям проверяется путем проведения следующего испытания:

а) Увлажнение

Температура в шкафу увлажнения t поддерживается на уровне от 20 °С до 30 °С при относительной влажности от 91 % до 95 %.

Соединительное устройство без подключенных кабелей нагревается до температуры от t до $(t + 4)$ К, а затем помещается в шкаф увлажнения на 48 часов.

б) Измерение сопротивления изоляции

Сразу же после увлажнения соединительное устройство тщательно вытирается и плотно оборачивается металлической фольгой, покрывая наружную поверхность изоляции.

Сопротивление изоляции измеряется подачей испытательного напряжения 500 В постоянного тока между токопроводящими частями и металлической фольгой, считывание производится после стабилизации показаний прибора.

7.3 Диэлектрическая прочность

7.3.1 Общие требования

Изоляция должна выдерживать испытательное напряжение до 1000 В переменного тока без электрического разряда или пробоя. Любые разряды, не сопровождаемые падением напряжения, в расчет не принимаются.

Соответствие требованиям проверяется путем проведения следующего испытания:

Соединительное устройство тщательно вытирается и плотно оборачивается металлической фольгой, покрывая наружную поверхность изоляции.

Испытательное напряжение переменного тока, имеющее соответствующую синусоидальную форму, с амплитудным значением, не превышающим среднеквадратичное значение более чем в 1,45 раза, с частотой 50 Гц или 60 Гц, подается в течение 1 мин между токопроводящими частями и металлической фольгой.

7.3.2 Дополнительные требования к номинальному напряжению зажигания и стабилизации дуги

Изоляция соединительного устройства, работающего с напряжением зажигания и стабилизации дуги, должна выдерживать пиковое напряжение зажигания и стабилизации дуги, указанное изготовителем оборудования. Изоляция должна выдерживать высокочастотное напряжение с длительностью импульсов от 0,2 мкс до 8 мкс и частотой повторения импульсов от 50 до 300 Гц, которое должно на 20 % превышать номинальное пиковое напряжение зажигания и стабилизации дуги, как определено изготовителем.

Соответствие требованиям проверяется путем проведения следующего испытания:

Соединительное устройство, работающее с напряжением зажигания и стабилизации дуги, должно подвергаться испытаниям с использованием высокочастотного напряжения. Полное значение высокочастотного напряжения должно прикладываться в течение 2 с между цепью электрода и:

- проводящими поверхностями;
- другими изолированными цепями.

Поверхностный пробой или пробой диэлектрика не допускаются. Любые разряды, не сопровождаемые падением напряжения (коронные разряды), в расчет не принимаются.

В качестве альтернативы для соединительного устройства, работающего с напряжением зажигания и стабилизации дуги, можно использовать испытательное напряжение переменного тока синусоидальной формы с частотой 50 или 60 Гц.

7.4 Защита деталей, находящихся под напряжением, от непреднамеренного контакта

Токопроводящие детали, которые после отсоединения могут оставаться под напряжением, должны быть утоплены на глубину не менее 10 % от внутреннего диаметра изоляции, но не менее 2 мм относительно непроводящей поверхности.

Соответственно изоляция должна выдерживать нормальные условия эксплуатации, чтобы толщина, обеспечивающая безопасную работу, сохранялась на протяжении всего срока службы соединительного устройства.

Соответствие требованиям проверяется путем проведения линейных измерений и внешнего осмотра.

8 Термостойкость

8.1 Повышение температуры

Повышение температуры при прохождении номинального тока через соединительное устройство с присоединенным сварочным кабелем максимального сечения, указанного в таблице 1, не должно превышать 45 К в самом горячем месте наружной поверхности.

Соответствие требованиям проверяется путем проведения следующего испытания.

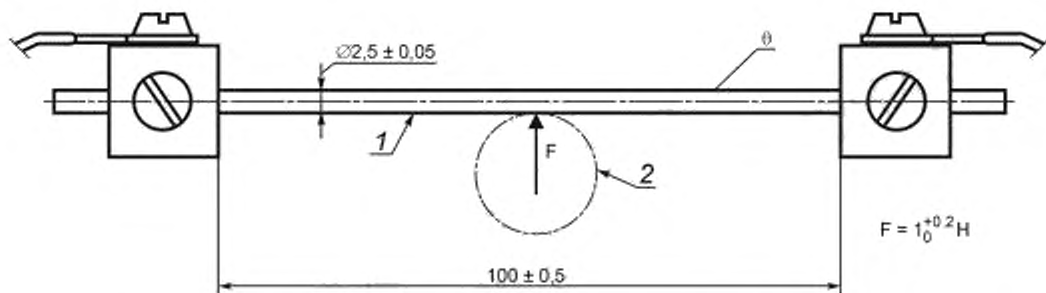
К соединительному устройству присоединяются сварочные кабели длиной не менее 2 м. Соединительное устройство подвешивают на присоединенных сварочных кабелях между двумя деревянными рейками на расстоянии 1 м так, чтобы оно располагалось между ними в горизонтальной плоскости приблизительно в 200 мм от земли при отсутствии тяги воздуха.

Постоянный ток, составляющий 75 % от испытательного значения (что приблизительно соответствует циклу нагрузки 60 %), подается через соединительное устройство до тех пор, пока скорость повышения температуры не превысит 2 К/час. В течение всего времени испытания номинальное значение постоянного тока поддерживается неизменным при допустимом отклонении ± 2 %.

8.2 Устойчивость к воздействию нагретых объектов

Изоляция должна выдерживать воздействие нагретых объектов и влияние обычного количества сварочных брызг без возгорания или снижения уровня безопасности.

Соответствие требованиям проверяется с помощью устройства, показанного на рисунке 1.



1 — стержень из хромоникелевой стали 18/8; 2 — рукоятка электрододержателя; θ — температура испытаний

Рисунок 1 — Устройство для проверки устойчивости к воздействию нагретых объектов

Через стержень пропускается электрический ток (приблизительно 25 А) до тех пор, пока не будет достигнута устойчивая температура θ на уровне 300_0^{+5} °С. Во время испытаний значение температуры нагретого стержня должно оставаться неизменным. Измерение температуры производится контактным термометром или термопарой.

Нагретый стержень прикладывается на 2 мин к изоляции в наиболее уязвимой точке (например, в точке с наименьшей толщиной изоляции и как можно ближе к токоведущим частям). Нагретый стержень не должен проходить сквозь изоляцию и вступать в контакт с токоведущими частями. При испытаниях рукоятки стержень должен прикладываться в месте, имеющем наименьшую толщину, где токоведущие детали расположены наиболее близко к поверхности рукоятки.

Следует произвести попытку загорания газов, которые могут образовываться в точке контакта с горячим стержнем, с помощью электрической искры или небольшого источника пламени. Если эти газы являются горючими, то их горение должно прекращаться сразу же после удаления стержня.

9 Механические требования

9.1 Стопорные детали

Стопорные детали предназначены для предотвращения непроизвольного разъединения соединительного устройства в результате продольного натяжения.

Примечание — При наличии возможности работу стопорных деталей можно контролировать с помощью двух рисков, расположенных друг напротив друга.

Соответствие требованиям проверяется путем ручного натяжения и внешнего осмотра.

9.2 Ввод сварочного кабеля

Ввод сварочного кабеля в соединитель должен иметь конструкцию, предотвращающую повреждение кабеля в результате его изгиба.

Соответствие требованиям проверяется путем внешнего осмотра.

9.3 Глубина вставки изоляции сварочного кабеля

Не освобожденная от изоляции часть сварочного кабеля должна входить внутрь соединительного устройства на глубину, равную двум наружным диаметрам кабеля, но не менее 30 мм.

Соответствие требованиям проверяется посредством измерения при использовании сварочного кабеля максимального сечения, определенного изготовителем.

9.4 Соединение сварочного кабеля

Конструкция соединителя должна предусматривать возможность замены сварочных кабелей с площадью поперечного сечения в пределах диапазона, определенного изготовителем. Соединение должно выдерживать механическое напряжение при испытании на растяжение без разрыва.

Соответствие требованиям проверяется посредством внешнего осмотра и проведения следующего испытания:

Штекер, соединитель или штекерный разъем монтируется на сварочном кабеле максимального сечения в соответствии с инструкциями изготовителя. Соединение десять раз подвергается натяжению с силой из расчета 40 Н на мм² площади поперечного сечения сварочного кабеля, но не более 2000 Н. Сила каждого натяжения постепенно увеличивается от нуля до указанного значения с периодичностью 1 с и сохраняется в течение 1 с.

После испытания провод не должен иметь заметного смещения.

Испытание выполняется повторно с использованием сварочного кабеля минимального сечения, определенного изготовителем.

Если предусмотрено более одного способа фиксации кабеля, то проверку должны пройти все способы.

9.5 Прочность на раздавливание

Соединительное устройство должно выдерживать механические напряжения при испытании на раздавливание без разрушения изоляции или нарушения функциональности.

Соответствие требованиям проверяется путем проведения описанного ниже испытания, ручного воздействия и внешнего осмотра.

Соединительное устройство, оснащенное сварочными кабелями максимального сечения в соответствии с инструкциями изготовителя, помещается между параллельными плитами пресса, при этом его продольная ось располагается перпендикулярно направлению силы раздавливания.

Прикладываемая сила раздавливания постепенно увеличивается до значений, указанных в таблице 3.

Таблица 3 — Сила раздавливания

Площадь поперечного сечения сварочного кабеля мм ²	Сила раздавливания, Н
До 25	1200
От 25 до 50	1500
Более 50	2000

Испытание выполняется повторно с использованием сварочного кабеля минимального сечения, определенного изготовителем.

9.6 Размеры

Соединительное устройство проектируется в соответствии с размерами, указанными в приложении А.

10 Маркировка

На каждое соединительное устройство, предназначенное для работы со сварочными кабелями, наносится разборчивая и несмываемая маркировка, содержащая следующую информацию:

- название производителя, дистрибьютора, импортера или зарегистрированная торговая марка;
- максимально допустимая площадь поперечного сечения сварочного кабеля;
- минимально допустимая площадь поперечного сечения сварочного кабеля;
- номинальное пиковое напряжение зажигания и стабилизации дуги, если применимо;
- ссылка на настоящий стандарт, подтверждающая, что соединительное устройство соответствует требованиям.

Для соединительного устройства, имеющего максимально допустимую площадь поперечного сечения не более 16 мм², размеры которого не позволяют наносить разборчивую маркировку, пункт с) может быть пропущен и указывается на упаковке или в документации.

Соединительное устройство, предназначенное для установки на панелях, маркировать не обязательно.

Соответствие требованиям проверяется путем чтения маркировки.

11 Инструкция по эксплуатации

В комплект поставки каждого соединительного устройства должна входить инструкция, содержащая следующую информацию:

- a) правильное соединение и разъединение соединителя;
- b) правильное подключение сварочного кабеля;
- c) выбор типа и размера сварочного кабеля,
- d) соотношение допустимого тока и цикла нагрузки.

Соответствие требованиям проверяется путем чтения инструкций.

Приложение А
(обязательное)

Размеры

Соединительные устройства должны иметь размеры, указанные на рисунках А.1 и А.2, а также в таблице А.1.

Примечание — Стопорный штифт может быть цилиндрическим, коническим или призматическим по выбору.

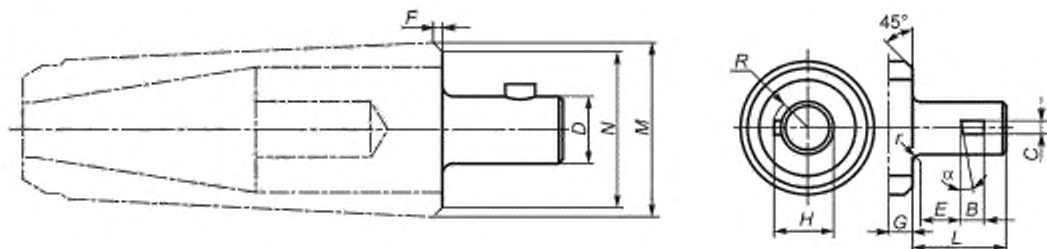


Рисунок А.1 — Штекерный элемент

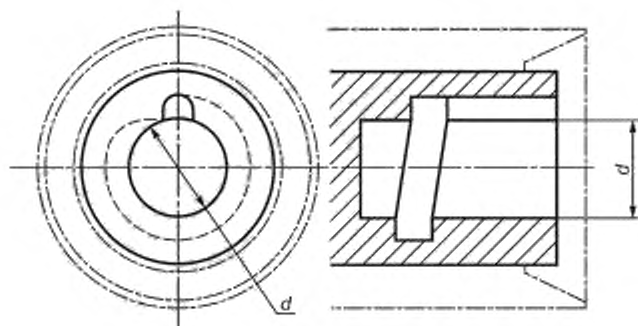


Рисунок А.2 — Гнездовой элемент

Размеры и детали, не указанные на рисунках А.1 и А.2, а также в таблице А.1, остаются на усмотрение изготовителя.

Таблица А.1 — Размеры для рисунков А.1 и А.2

Размер		Размеры указаны в миллиметрах или градусах		
		Тип 1	Тип 2	Тип 3
α		4	5	1°40'
r		0,4	0,4	0,4
d		$9^{+0,08}_{+0,02}$	$13^{+0,08}_{+0,02}$	$15^{+0,08}_{+0,02}$
R	макс	6	8,7	10
N	макс	16	27	30
M	макс	26	40	45
H	макс	11	15,5	17,5
G	мин	6,5	7	7
F	мин	2	2,5	6
$E+r$		$4,5^{+0,1}_0$	$10,04^{+0,1}_0$	$15^{+0,1}_0$
D		$9^{-0,01}_{-0,1}$	$13^{-0,01}_{-0,1}$	$15^{-0,01}_{-0,1}$
C	макс	4,5	5,2	6
B	макс	4,5	5,2	6
L	макс	12	20	26

Приложение ДА
(справочное)

**Сведения о соответствии ссылочных международных стандартов
межгосударственным стандартам**

Таблица ДА.1

Обозначение ссылочного международного стандарта	Степень соответствия	Обозначение и наименование соответствующего межгосударственного стандарта
IEC 60050-151	IDT	ГОСТ IEC 60050-151—2014 «Международный электротехнический словарь. Часть 151. Электрические и магнитные устройства»
IEC 60529	MOD	ГОСТ 14254—2015 (IEC 60529:2013) «Степени защиты, обеспечиваемые оболочками (код IP)»
IEC 60974-1	—	*
<p>* Соответствующий межгосударственный стандарт отсутствует. До его принятия рекомендуется использовать перевод на русский язык данного международного стандарта.</p> <p>Примечание — В настоящей таблице использованы следующие условные обозначения степени соответствия стандартов:</p> <ul style="list-style-type: none"> - MOD — модифицированный стандарт; - IDT — идентичные стандарты. 		

УДК 621.791:006.354

МКС 25.160.30

Ключевые слова: дуговая сварка, оборудование, соединительные устройства, сварочный кабель

Редактор переиздания *Н.Е. Рагузина*
Технический редактор *И.Е. Черепкова*
Корректор *Е.Д. Дульнева*
Компьютерная верстка *М.В. Лебедевой*

Сдано в набор 17.04.2020. Подписано в печать 26.05.2020. Формат 60×84%. Гарнитура Ариал.
Усл. печ. л. 1,86. Уч.-изд. л. 1,49.

Подготовлено на основе электронной версии, предоставленной разработчиком стандарта

Создано в единичном исполнении во ФГУП «СТАНДАРТИНФОРМ»
для комплектования Федерального информационного фонда стандартов,
117418 Москва, Нахимовский пр-т, д. 31, к. 2.
www.gostinfo.ru info@gostinfo.ru