

---

МЕЖГОСУДАРСТВЕННЫЙ СОВЕТ ПО СТАНДАРТИЗАЦИИ, МЕТРОЛОГИИ И СЕРТИФИКАЦИИ  
(МГС)  
INTERSTATE COUNCIL FOR STANDARDIZATION, METROLOGY AND CERTIFICATION  
(ISC)

---

МЕЖГОСУДАРСТВЕННЫЙ  
СТАНДАРТ

ГОСТ  
ISO 3506-2—  
2014

---

**МЕХАНИЧЕСКИЕ СВОЙСТВА КРЕПЕЖНЫХ  
ИЗДЕЛИЙ ИЗ КОРРОЗИОННО-СТОЙКОЙ  
НЕРЖАВЕЮЩЕЙ СТАЛИ**

Часть 2

**Гайки**

(ISO 3506-2:2009, IDT)

Издание официальное



Москва  
Стандартинформ  
2014

## Предисловие

Цели, основные принципы и основной порядок проведения работ по межгосударственной стандартизации установлены ГОСТ 1.0—92 «Межгосударственная система стандартизации. Основные положения» и ГОСТ 1.2—2009 «Межгосударственная система стандартизации. Стандарты межгосударственные, правила и рекомендации по межгосударственной стандартизации. Правила разработки, принятия, применения, обновления и отмены»

### Сведения о стандарте

1 ПОДГОТОВЛЕН Федеральным государственным унитарным предприятием «Всероссийский научно-исследовательский институт стандартизации и сертификации в машиностроении» (ВНИИНМАШ) на основе собственного аутентичного перевода на русский язык стандарта, указанного в пункте 5

2 ВНЕСЕН Техническим комитетом по стандартизации ТК 229 «Крепежные изделия».

3 ПРИНЯТ Межгосударственным советом по стандартизации, метрологии и сертификации (протокол от 20 октября 2014 г. № 71-П)

За принятие проголосовали:

Краткое наименование страны по МК (ИСО 3166) 004—97	Код страны по МК (ИСО 3166) 004—97	Сокращенное наименование национального органа по стандартизации
Азербайджан	AZ	Азстандарт
Армения	AM	Минэкономики Республики Армения
Беларусь	BY	Госстандарт Республики Беларусь
Грузия	GE	Грузстандарт
Казахстан	KZ	Госстандарт Республики Казахстан
Киргизия	KG	Кыргызстандарт
Молдова	MD	Молдова-Стандарт
Россия	RU	Росстандарт
Таджикистан	TJ	Таджикстандарт
Туркменистан	TM	Главгосслужба «Туркменстандартлары»
Узбекистан	UZ	Узстандарт
Украина	UA	Минэкономразвития Украины

4 Приказом Федерального агентства по техническому регулированию и метрологии от 10 июня 2015 г. № 607-ст межгосударственный стандарт ГОСТ ISO 3506-2—2014 введен в действие в качестве национального стандарта Российской Федерации с 1 января 2017 г.

5 Настоящий стандарт идентичен международному стандарту ISO 3506-2:2009 Mechanical properties of corrosion-resistant stainless steel fasteners — Part 1: Nuts (Механические свойства крепежных изделий из коррозионно-стойкой нержавеющей стали — Часть 2: Гайки).

Международный стандарт разработан подкомитетом ISO/TC 2/ SC 1 «Механические свойства крепежных изделий» технического комитета по стандартизации ISO/TC 2 «Крепежные изделия» Международной организации по стандартизации (ISO).

Перевод с английского языка (en).

В настоящем стандарте приведено дополнительное приложение ДА «Химический состав коррозионно-стойких сталей».

Сведения о соответствии межгосударственных стандартов ссылочным международным стандартам приведены в дополнительном приложении ДБ.

Степень соответствия — идентичная (IDT)

### 6 ВВЕДЕН ВПЕРВЫЕ

*Информация об изменениях к настоящему стандарту публикуется в ежегодном информационном указателе «Национальные стандарты», а текст изменений и поправок — в ежемесячном информационном указателе «Национальные стандарты». В случае пересмотра (замены) или отмены настоящего стандарта соответствующее уведомление будет опубликовано в ежемесячном информационном указателе «Национальные стандарты». Соответствующая информация, уведомление и тексты размещаются также в информационной системе общего пользования — на официальном сайте Федерального агентства по техническому регулированию и метрологии в сети Интернет*

## Содержание

1 Область применения .....	1
2 Нормативные ссылки .....	1
3 Символы .....	2
4 Обозначения, маркировка и обработка .....	2
4.1 Обозначения .....	2
4.2 Маркировка .....	3
4.3 Отделка .....	4
5 Химический состав .....	5
6 Механические свойства .....	6
7 Методы испытаний .....	6
7.1 Испытание на твердость HB, HRC или HV .....	6
7.2 Пробная нагрузка .....	6
Приложение А (справочное) Описание классов и марок нержавеющей стали .....	7
Приложение В (справочное) Химический состав нержавеющей стали .....	9
Приложение С (справочное) Нержавеющие стали для холодной высадки и штамповки .....	11
Приложение D (справочное) Аустенитные нержавеющие стали с особой стойкостью к хлоридам, вызывающим коррозионные напряжения .....	12
Приложение E (справочное) Механические свойства при повышенных температурах, применение при низких температурах .....	13
Приложение F (справочное) Температурно-временная диаграмма межкристаллитной коррозии в аустенитной нержавеющей стали марки A2 (18/8 стали) .....	14
Приложение G (справочное) Магнитные свойства аустенитных нержавеющей сталей .....	15
Приложение DA (справочное) Химический состав коррозионно-стойких сталей .....	16
Приложение DB (справочное) Сведения о соответствии межгосударственных стандартов ссылочным международным стандартам .....	17
Библиография .....	19

**МЕХАНИЧЕСКИЕ СВОЙСТВА КРЕПЕЖНЫХ ИЗДЕЛИЙ  
ИЗ КОРРОЗИОННО-СТОЙКОЙ НЕРЖАВЕЮЩЕЙ СТАЛИ****Часть 2****Гайки**

Mechanical properties of corrosion-resistant stainless steel fasteners. Part 2. Nuts

Дата введения — 2017—01—01

**1 Область применения**

Настоящий стандарт устанавливает механические свойства гаек, изготовленных из аустенитных, мартенситных и ферритных марок стали коррозионно-стойких нержавеющей сталей, при испытании в условиях с температурой окружающей среды от 10 °С до 35 °С. Механические свойства изменяются при повышении или понижении температуры.

Настоящий стандарт распространяется на гайки:

- номинальным диаметром резьбы  $D \leq 39$  мм;
- с треугольной метрической резьбой, с диаметром и шагом по ISO 68-1, ISO 261 и ISO 262;
- любой конструкции;
- с размерами под ключ по ISO 272;
- с номинальной высотой  $m \geq 0,5 D$ .

Настоящий стандарт не распространяется на гайки со специальными свойствами, такими как:

- стопорящая способность, и
- свариваемость.

**Примечание** — Система обозначения настоящего стандарта может быть использована для размеров, выходящих за предел, представленный в настоящем разделе (например,  $D > 39$  мм), при условии, что все соответствующие механические и физические требования к классам прочности выполняются.

Настоящий стандарт не устанавливает требования к коррозионной стойкости или стойкости к окислению в особых условиях окружающей среды. Часть информации о материалах, для особых условий окружающей среды, приведена в приложении D. Определения коррозии и коррозионной стойкости — по ISO 8044.

Настоящий стандарт устанавливает классификацию гаек из коррозионно-стойкой нержавеющей стали по классам прочности. Некоторые из этих сталей допускается применять при низких температурах до минус 200 °С, другие — при высоких температурах среды до 800 °С.

Информация о влиянии температуры на механические свойства приведена в приложении E.

Коррозионная стойкость, окисляемость и механические свойства при повышенных и пониженных температурах могут быть согласованы между изготовителем и потребителем в каждом конкретном случае. Изменение риска межкристаллитной коррозии при повышении температуры в зависимости от содержания углерода показано в приложении F.

Все крепежные изделия из аустенитных нержавеющей сталей при нормальных условиях — немагнитные, после холодного деформирования могут проявиться магнитные свойства (см. приложение G).

**2 Нормативные ссылки**

Для применения настоящего стандарта необходимы следующие ссылочные документы. Для датированных ссылок применяют только указанное издание ссылочного документа.

ISO 68-1:1998 ISO general purpose screw threads — Basic profile — Part 1: Metric screw threads (Резьбы ISO винтовые общего назначения. Основной профиль. Часть 1. Метрические винтовые резьбы)

ISO 261:1998 ISO general purpose metric screw threads — General plan (Резьбы метрические ISO общего назначения. Общий вид)

ISO 262:1998 ISO general purpose metric screw threads — Selected sizes for screws, bolts and nuts (Резьбы ISO метрические общего назначения. Выбранные размеры для винтов, болтов и гаек)

ISO 272:1982 Fasteners — Hexagon products — Widths across flats (Изделия крепежные шестигранные. Размеры под ключ)

ISO 898-2:2012<sup>1)</sup> Mechanical properties of fasteners made of carbon steel and alloy steel — Part 2: Nuts with specified property classes — Coarse thread and fine pitch thread (Механические свойства крепежных изделий из углеродистых и легированных сталей. Часть 2. Гайки установленных классов прочности с крупным и мелким шагом резьбы)

ISO 3651-1:1998 Determination of resistance to intergranular corrosion stainless steels — Part 1: Austenitic and ferritic-austenitic (duplex) stainless steels — Corrosion test in nitric acid medium by measurement of loss in mass (Huey test) (Стали нержавеющие. Определение стойкости к межкристаллитной коррозии. Часть 1. Аустенитные и ферритно-аустенитные (дуплекс) нержавеющие стали. Коррозионное испытание в азотной кислоте посредством измерения потери массы (метод Хью))

ISO 3651-2: 1998 Determination of resistance to intergranular corrosion steels — Part 2: Ferritic, austenitic and ferritic-austenitic (duplex) stainless steels — Corrosion test in media containing sulfuric acid (Стали нержавеющие. Определение стойкости к межкристаллитной коррозии. Часть 2. Ферритные, аустенитные и ферритно-аустенитные (дуплекс) нержавеющие стали. Коррозионное испытание в среде, содержащей серную кислоту)

ISO 6506-1:2005 Metallic materials — Brinell hardness test — Part 1: Test method (Материалы металлические — Определение твердости по Бринеллю — Часть 1: Метод испытания)

ISO 6507-1:2005 Metallic materials — Vickers hardness test — Part 1: Test method (Материалы металлические — Определение твердости по Виккерсу — Часть 1: Метод испытания)

ISO 6508-1:2005 Metallic materials — Rockwell hardness test — Part 1: Test method (scales A, B, C, D, E, F, G, H, K, N, T) (Материалы металлические — Определение твердости по Роквеллу — Часть 1: Метод испытания (шкалы A, B, C, D, E, F, G, H, K, N, T))

ISO 16048:2003 Passivation of corrosion-resistant stainless-steel fasteners (Пассивация крепежных изделий из коррозионно-стойкой нержавеющей стали)

ISO 16426:2002 Fasteners — Quality assurance system (Изделия крепежные. Система обеспечения качества)

### 3 Символы

$D$  — номинальный диаметр резьбы

$m$  — высота гайки (номинальное значение)

$P$  — шаг резьбы

$R_{eL}$  — нижний предел текучести

$R_{p0,2}$  — условный предел текучести при остаточном удлинении 0,2 %

$s$  — размер под ключ

$S_p$  — напряжение от пробной нагрузки

$\mu_r$  — магнитная проницаемость

### 4 Обозначения, маркировка и обработка

#### 4.1 Обозначения

Система обозначений марок нержавеющей стали и классов прочности гаек приведена на рисунке 1. Обозначение материала состоит из двух частей, разделенных дефисом. Первая часть — условное обозначение марки стали и вторая часть — класс прочности.

Условное обозначение марки стали (первая часть) состоит из буквы:

A — аустенитная сталь,

C — мартенситная сталь, или

F — ферритная сталь,

<sup>1)</sup> Действует взамен ISO 898-6:1994.

которая обозначает класс стали, и цифры, которая обозначает диапазон предельных значений химического состава этого класса стали (см. таблицу 1).

Обозначение класса прочности (вторая часть) состоит из двух цифр для гаек с высотой  $t \geq 0,8D$  (тип 1 или тип 2 или шестигранные гайки с фланцем), которые представляют 0,1 напряжения от пробной нагрузки, и из трех цифр для гаек с высотой  $0,5D \leq t < 0,8D$  (низкие гайки / тип 0), где первая цифра «0» указывает, что гайка имеет пониженную нагрузочную способность, а следующие цифры представляют 0,1 напряжения от пробной нагрузки. Ниже представлены примеры для обозначения материала.

**Пример 1**

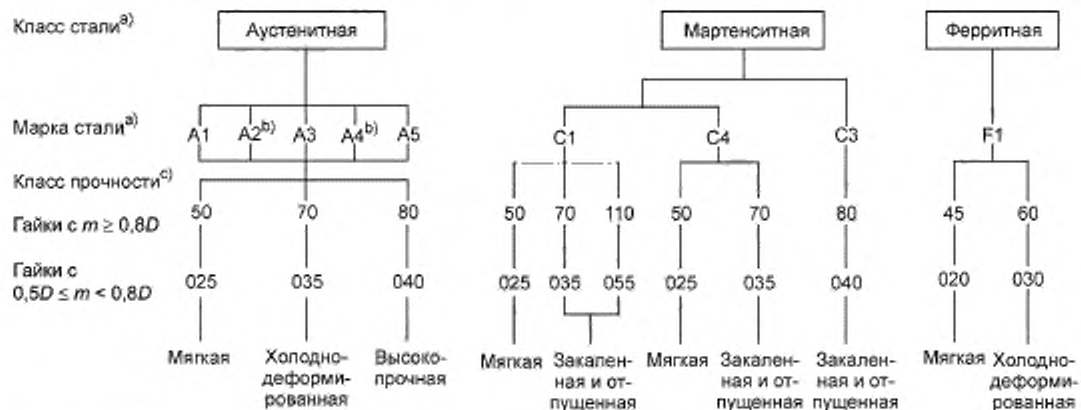
**A2-70** обозначает: аустенитная нержавеющая сталь, холоднотемпературодеформированная, с напряжением от пробной нагрузки (гайки типа 1) не менее 700 МПа (гайка с  $t \geq 0,8D$ ).

**Пример 2**

**C4-70** обозначает: мартенситная сталь, закаленная и отпущенная с напряжением от пробной нагрузки не менее 700 МПа (гайка с  $t \geq 0,8D$ ).

**Пример 3**

**A2-035** обозначает: аустенитная сталь, холоднотемпературодеформированная, с напряжением от пробной нагрузки не менее 350 МПа (гайки с  $0,5D \leq t < 0,8D$ ).



<sup>a)</sup> Классы стали, классифицированные по рисунку 1, описаны в приложении А и определены химическим составом по таблице 2.

<sup>b)</sup> Аустенитные нержавеющие стали с содержанием углерода не более 0,03 % могут быть дополнительно промаркированы буквой «L».

**Пример — A4L-80**

<sup>c)</sup> Пассивированные гайки в соответствии с ISO 16048 могут быть дополнительно промаркированы буквой «P».

**Пример — A4-80P**

Рисунок 1 — Система обозначений марок нержавеющей стали и классов прочности гаек

## 4.2 Маркировка

### 4.2.1 Общие положения

Гайки изготовленные в соответствии с требованиями настоящего стандарта должны быть обозначены в соответствии с системой обозначения, описанной в 4.1 и маркированы в соответствии с 4.2.2 и 4.2.3. Однако, система обозначений, описанная в 4.1 и условия для маркировки соответствующие 4.2.3, должны использоваться только тогда, когда все соответствующие требования настоящего стандарта выполнены.

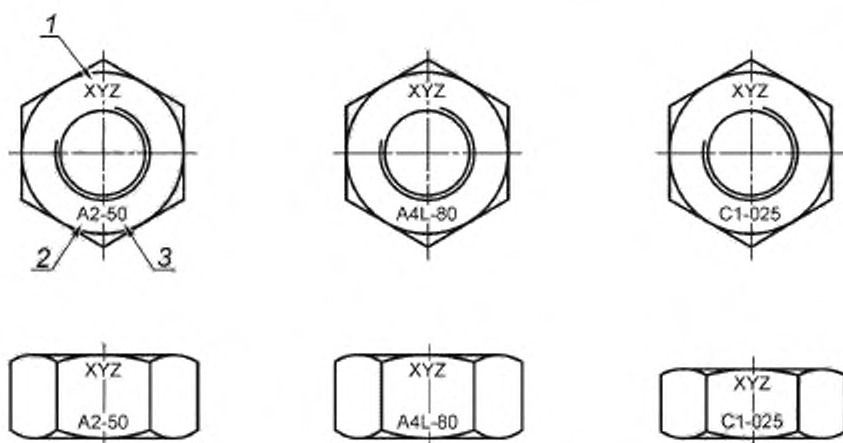
**Примечание** — Для маркировки левой резьбы, см. ISO 898-2.

### 4.2.2 Товарный знак изготовителя

Товарный знак изготовителя должен быть включен во время производственного процесса на все гайки, маркированные символом класса прочности, при условии, что это возможно по техническим причинам. Товарным знаком изготовителя рекомендуется маркировать также гайки, которые не маркированы символом класса прочности.

#### 4.2.3 Гайки

Все гайки номинальным диаметром резьбы  $D \geq 5$  мм должны иметь четкую маркировку в соответствии с 4.1, рисунками 1, 2 и 3. Маркировка обязательна и должна включать в себя марку стали и класс прочности. Маркировка может быть только на одной стороне гайки и только в виде углубления, если она наносится на опорной поверхности гайки. Как вариант, допускается маркировка на боковой грани гайки.



1 — товарный знак изготовителя; 2 — марка стали; 3 — класс прочности  
Рисунок 2 — Маркировка с обозначением материала и товарного знака изготовителя

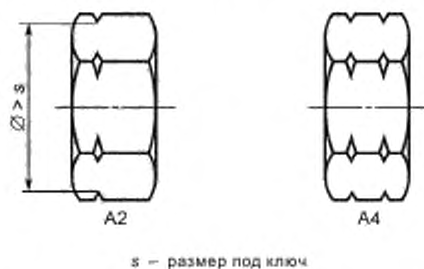


Рисунок 3 — Альтернативная маркировка в виде бороздок  
(только для марок стали A2 и A4)

#### 4.2.4 Упаковка

Все упаковки для всех типов гаек всех размеров должны быть маркированы (например, с помощью ярлыка/этикетки). Маркировка или ярлык должны включать изготовителя и/или идентификатор продавца и маркировочный символ марки стали и класса прочности в соответствии с рисунком 1 и номер производственной партии, как определено в ISO 16426.

#### 4.3 Отделка

Если не указано иное, гайки в соответствии с настоящим стандартом поставляют без дополнительной обработки. Для достижения максимальной коррозионной стойкости рекомендуется пассивация. Если необходима пассивация, то она должна быть выполнена в соответствии с ISO 16048. Гайки, прошедшие пассивацию, могут быть дополнительно маркированы символом «P» после символа марки стали и класса прочности (см. сноску «с» рис. 1).

Для гаек изготовленных по специальному заказу, дополнительно следует наносить одинаковую маркировку на крепежное изделие и на ярлык. Для гаек доставленных со склада, дополнительная маркировка должна быть нанесена на ярлыке.



## 5 Химический состав

Химический состав нержавеющей стали для гаек согласно настоящему стандарту приведен в таблице 1.

Примечание — Химический состав приведенный в таблице 1 соответствует химическому составу приведенному в ISO 3506-1:2009, таблица 1, для соответствующих марок стали.

Выбор химического состава в установленных для марки стали пределах — на усмотрение изготовителя, в противном случае по предварительному согласованию химического состава между изготовителем и потребителем.

В случаях возникновения риска межкристаллитной коррозии рекомендуется проведение испытаний по ISO 3651-1 или ISO 3651-2. В таких случаях рекомендуется применять стабилизированные нержавеющие стали марок А3 и А5 или нержавеющие стали марок А2 и А4 с содержанием углерода не более 0,03 %.

Таблица 1 — Марки нержавеющей стали. Химический состав

Класс стали	Марка стали	Химический состав <sup>a)</sup> массовая доля, %									Списка
		C	Si	Mn	P	S	Cr	Mo	Ni	Cu	
Аустенитные	A1	0,12	1	6,5	0,2	0,15—0,35	16—19	0,7	5—10	1,75—2,25	b), c), d)
	A2	0,10	1	2	0,05	0,03	15—20	- <sup>e)</sup>	8—19	4	f), g)
	A3	0,08	1	2	0,045	0,03	17—19	- <sup>e)</sup>	9—12	1	h)
	A4	0,08	1	2	0,045	0,03	16—18,5	2—3	10—15	4	g), i)
	A5	0,08	1	2	0,045	0,03	16—18,5	2—3	10,5—14	1	h), i)
Мартенситные	C1	0,09—0,15	1	1	0,05	0,03	11,5—14	—	1	—	i)
	C3	0,17—0,25	1	1	0,04	0,03	16—18	—	1,5—2,5	—	—
	C4	0,08—0,15	1	1,5	0,06	0,15—0,35	12—14	0,6	1	—	b), i)
Ферритные	F1	0,12	1	1	0,04	0,03	15—18	- <sup>j)</sup>	1	—	k), l)

a) Приведены максимальные значения, если не указано иное.  
b) Сера может быть заменена селеном.  
c) Если содержание никеля менее 8 %, то содержание марганца должно быть не менее 5 %.  
d) При содержании никеля более 8 % нижний предел содержания меди не применяется.  
e) Молибден может присутствовать по решению изготовителя стали. В случае если содержание молибдена влияет на условия применения стали, его содержание может быть согласовано между изготовителем и потребителем стали.  
f) Если содержание хрома менее 17 %, содержание никеля должно быть не менее 12 %.  
g) Для аустенитных сталей с минимальным содержанием углерода 0,03 % содержание азота не должно превышать 0,22 %.  
h) Для стабилизации, содержание титана должно быть не менее 5 × %С, но не более 0,8 % или содержание ниобия (columbium) и /или тантала должно быть не менее 10 × %С, но не более 1,0 %, маркировано соответственно, как установлено в этой таблице.  
i) По решению изготовителя стали содержание углерода может быть выше, в случае необходимости, для достижения особых механических свойств, но не должно превышать 0,12 %.  
j) Молибден может присутствовать по решению изготовителя стали.  
k) Здесь допускается содержание титана не менее 5 × %С, но не более 0,8 %.  
l) Здесь допускается содержание ниобия и (или) тантала не менее 10 × %С, но не более 1,0 %.

Примечания:  
1 — Описание указанных марок нержавеющей стали с учетом их свойств и области применения приведены в приложении А.  
2 — Примеры нержавеющей сталей, стандартизованных в соответствии с ISO 683-13 и ISO 4954, приведены в приложениях В и С соответственно.  
3 — Некоторые материалы для специального применения описаны в приложении D.

## 6 Механические свойства

Механические свойства гаек должны соответствовать указанным в таблице 2 и 3.

Для определения механических свойств, установленных в данном разделе, следует применять следующие методы испытаний:

- определение твердости в соответствии с 7.1 (только для марок стали С1, С3 и С4, закаленных и отпущенных);

- испытание пробной нагрузкой в соответствии с 7.2.

**Примечание** — Несмотря на большое количество классов прочности, установленных в настоящем стандарте, это не означает, что все классы подходят для всех гаек. Дальнейшие указания по применению конкретных классов прочности представлены в соответствующих стандартах на продукцию.

Для нестандартных гаек, следует выбирать похожие стандартные гайки, на столько ближе на сколько это возможно.

Таблица 2 — Механические свойства гаек из аустенитных марок стали

Класс стали	Марка стали	Класс прочности		Напряжения от пробной нагрузки, $S_p$ , МПа, не менее	
		Гайки с $t \geq 0,8D$	Гайки с $0,5D \leq t < 0,8D$	Гайки с $t \geq 0,8D$	Гайки с $0,5D \leq t < 0,8D$
Аустенитные	A1, A2	50	025	500	250
	A3, A4	70	035	700	350
	A5	80	040	800	400

Таблица 3 — Механические свойства гаек из мартенситных и ферритных марок стали

Класс стали	Марка стали	Класс прочности		Напряжения от пробной нагрузки, $S_p$ , МПа, не менее		Твердость		
		Гайки с $t \geq 0,8D$	Гайки с $0,5D \leq t < 0,8D$	Гайки с $t \geq 0,8D$	Гайки с $0,5D \leq t < 0,8D$	HB	HRC	HV
Мартенситные	C1	50	025	500	250	147–209	—	155–220
		70	—	700	—	209–314	20–34	220–330
		110 <sup>a)</sup>	055 <sup>a)</sup>	1100	550	—	36–45	350–440
	C3	80	040	800	400	228–323	21–35	240–340
	C4	50	—	500	—	147–209	—	155–220
		70	035	700	350	209–314	20–34	220–330
Ферритные	F1 <sup>b)</sup>	45	020	450	200	128–209	—	135–220
		60	030	600	300	171–271	—	180–285

a) Закалка и отпуск при минимальной температуре отпуска — 275 °С.  
b) Номинальный диаметр резьбы  $D$  не более 24 мм.

## 7 Методы испытаний

### 7.1 Испытание на твердость HB, HRC или HV

Испытание на твердость гаек из мартенситных и ферритных сталей проводят по ISO 6506-1 (HB), ISO 6508-1 (HRC) или ISO 6507-1 (HV). В спорных случаях решающим условием для приемки является испытание на твердость по Виккерсу (HV).

Методы испытаний — по ISO 898-2.

Значения твердости должны быть в пределах, указанных в таблице 3.

### 7.2 Пробная нагрузка

Методика испытания гаек пробной нагрузкой и критерии оценки — по ISO 898-2.

## Приложение А (справочное)

### Описание классов и марок нержавеющей стали

#### A.1 Общие положения

Во всех частях ISO 3506 описаны стали марок от A1 до A5, от C1 до C4 и F1, входящие в состав следующих классов сталей:

- аустенитная сталь от A1 до A5;
- мартенситная сталь C1 до C4;
- ферритная сталь F1.

Характеристики перечисленных классов стали и марок стали описаны в данном приложении.

Также в данном приложении приведена информация о не стандартизованном классе сталей FA, имеющем ферритно-аустенитную структуру.

#### A.2 Стали класса А (аустенитная структура)

##### A.2.1 Общие положения

Во всех частях ISO 3506 описаны пять основных марок аустенитных сталей — от A1 до A5. Стали этих марок не могут подвергаться закалке, и они обычно немагнитные. Для повышения износостойкости в стали марок от A1 до A5 может быть добавлена медь, как указано в таблице 1.

Для нестабилизированных сталей марок A2 и A4 применимо следующее.

Так как оксид хрома повышает коррозионную стойкость стали, для нестабилизированных сталей имеет большое значение низкое содержание углерода. Из-за высокого сродства хрома к углероду вместо оксида хрома получается карбид хрома, особенно при повышенных температурах (см. приложение F).

Для стабилизированных сталей марок A3 и A5 применимо следующее.

Элементы Ti, Nb или Ta воздействуют на углерод и позволяют оксиду хрома проявить свои свойства в полной мере.

Для применения в открытом море или похожих условиях требуются стали с содержанием примерно 20 % хрома и никеля и от 4,5 % до 6,5 % — молибдена.

В случае высокой вероятности коррозии должны быть проведены консультации с экспертами.

##### A.2.2 Стали марки A1

Стали марки A1 специально разработаны для применения в машиностроении. Из-за высокого содержания серы стали этой марки менее коррозионно-стойкие, чем другие марки сталей этой группы.

##### A.2.3 Стали марки A2

Стали марки A2 являются наиболее часто применяемыми нержавеющей сталями. Они применяются для кухонного оборудования и аппаратов для химической промышленности. Стали этой марки неприменимы при использовании неокисляющей кислоты и хлоросодержащих соединений, как например в морской воде и плавательных бассейнах.

##### A.2.4 Стали марки A3

Стали марки A3 являются стабилизированными нержавеющей сталями со свойствами сталей марки A2.

##### A.2.5 Стали марки A4

Стали марки A4 кислотоустойчивые, легированы молибденом более коррозионно-стойкие. Стали марки A4 наиболее востребованы в бумажной промышленности, так как эта марка разработана для работы с серной кислотой (отсюда и название «кислотоустойчивые»), а также в некоторой степени подходят для работы в хлоросодержащей среде. Стали марки A4 также часто применяют в пищевой и кораблестроительной промышленности.

##### A.2.6 Стали марки A5

Стали марки A5 являются стабилизированными, кислотоустойчивыми сталями со свойствами сталей марки A4.

#### A.3 Стали класса F (ферритная структура)

##### A.3.1 Общие положения

Во всех частях ISO 3506 описана одна марка ферритных сталей, F1. Стали этого класса обычно не допускаются подвергать закалке и не следует подвергать закалке в тех случаях, когда она возможна. Стали марки F1 — магнитные.

##### A.3.2 Стали марки F1

Стали марки F1 обычно используют для несложного оборудования, за исключением суперферритов, имеющих очень низкое содержание углерода и азота. Такие стали могут заменять стали марок A2 и A3 и использоваться в среде с высоким содержанием хлора.

#### A.4 Стали класса C (мартенситная структура)

##### A.4.1 Общие положения

Настоящий стандарт включает три типа мартенситных сталей марок C1, C3 и C4. Стали этого класса могут закаливаться до очень высокой прочности. Стали этого класса — магнитные.

**A.4.2 Стали марки С1**

Стали марки С1 имеют ограниченную коррозионную стойкость. Они применяются в турбинах, насосах и для ножей.

**A.4.3 Стали марки С3**

Стали марки С3 имеют ограниченную коррозионную стойкость, хотя и лучшую, чем стали марки С1. Они применяются в насосах и клапанах.

**A.4.4 Стали марки С4**

Стали марки С4 имеют ограниченную коррозионную стойкость. Они применяются в машиностроении, в остальном они схожи со сталями марки С1.

**A.5 Стали класса FA (ферритно-аустенитная структура)**

Стали класса FA не описаны во всех частях ISO 3506, но, вероятно, будут описаны в будущей версии.

Стали этого класса называют дуплексными сталями. Первые разработанные стали FA имели некоторые недоработки, которые были устранены в сталях, разработанных позже. Стали класса FA лучше, чем стали марок A4 и A5 особенно по прочностным характеристикам. Стали класса FA также имеют повышенное сопротивление точечной коррозии и коррозионному растрескиванию.

Примеры химического состава сталей этого класса приведены в таблице А.1

Таблица А.1 — Примеры состава сталей с ферритно-аустенитной структурой

Класс стали	Химический состав, массовая доля, %						
	С, не более	Si	Mn	Cr	Ni	Mo	N
Ферритно-аустенитные	0,03	1,7	1,5	18,5	5	2,7	0,07
	0,03	<1	<2	22	5,5	3	0,14

Приложение В  
(справочное)

Химический состав нержавеющих сталей  
(Выдержки из ISO 683-13:1986<sup>1)</sup>)

Таблица В.1 — Химический состав нержавеющих сталей

Тип стали <sup>a)</sup>	Химический состав b), массовая доля, %											Обозначение марки стали <sup>d)</sup>			
	C	не более			S	N	Al	Cr	Mo	Nb <sup>c)</sup>	Ni		Sb, не менее	Ti	Cu
		Si	Mn	P											
<b>Ферритные стали</b>															
8	≤ 0,08	1,0	0,040	≤ 0,030	—	—	16,0—18,0	—	—	—	≤ 1,0	—	—	—	F1
8b	≤ 0,07	1,0	0,040	≤ 0,030	—	—	16,0—18,0	—	—	—	≤ 1,0	—	—	7 × %C ≤ 11,0	F1
9c	≤ 0,08	1,0	0,040	≤ 0,030	—	—	16,0—18,0	0,90—1,30	—	—	≤ 1,0	—	—	—	F1
F1	≤ 0,025 <sup>e)</sup>	1,0	0,040	≤ 0,030	≤ 0,025 <sup>e)</sup>	—	17,0—19,0	1,75—2,50	— <sup>f)</sup>	—	≤ 0,60	—	— <sup>f)</sup>	—	F1
<b>Мартенситные стали</b>															
3	0,09—0,15	1,0	0,040	≤ 0,030	—	—	11,5—13,5	—	—	—	≤ 1,0	—	—	—	C1
7	0,08—0,15	1,0	0,060	0,15—0,35	—	—	12,0—14,0	≤ 0,60 <sup>g)</sup>	—	—	≤ 1,0	—	—	—	C4
4	0,16—0,25	1,0	0,040	≤ 0,030	—	—	12,0—14,0	—	—	—	≤ 1,0	—	—	—	C1
9a	0,10—0,17	1,0	0,060	0,15—0,35	—	—	15,5—17,5	≤ 0,60 <sup>g)</sup>	—	—	≤ 1,0	—	—	—	C3
9b	0,14—0,23	1,0	0,040	≤ 0,030	—	—	15,0—17,5	—	—	—	1,5—2,5	—	—	—	C3
5	0,26—0,35	1,0	0,040	≤ 0,030	—	—	12,0—14,0	—	—	—	≤ 1,0	—	—	—	C1
<b>Аустенитные стали</b>															
10	≤ 0,03	1,0	0,045	≤ 0,030	—	—	17,0—19,0	—	—	—	9,0—12,0	—	—	—	A2 <sup>h)</sup>
11	≤ 0,07	1,0	0,045	≤ 0,030	—	—	17,0—19,0	—	—	—	8,0—11,0	—	—	—	A2
15	≤ 0,08	1,0	0,045	≤ 0,030	—	—	17,0—19,0	—	—	—	9,0—12,0	—	—	5 × %C ≤ 0,80	A3 <sup>i)</sup>
16	≤ 0,08	1,0	0,045	≤ 0,030	—	—	17,0—19,0	—	—	10 × %C ≤ 1,0	9,0—12,0	—	—	—	A3 <sup>i)</sup>
17	≤ 0,12	1,0	0,060	0,15—0,35	—	—	17,0—19,0	— <sup>j)</sup>	—	—	8,0—10,0 <sup>k)</sup>	—	—	—	A1
13	≤ 0,10	1,0	0,045	≤ 0,030	—	—	17,0—19,0	—	—	—	11,0—13,0	—	—	—	A2
19	≤ 0,03	1,0	0,045	≤ 0,030	—	—	16,5—18,5	2,0—2,5	—	—	11,0—14,0	—	—	—	A4
20	≤ 0,07	1,0	0,045	≤ 0,030	—	—	16,5—18,5	2,0—2,5	—	—	10,5—13,5	—	—	—	A4
21	≤ 0,08	1,0	0,045	≤ 0,030	—	—	16,5—18,5	2,0—2,5	—	—	11,0—14,0	—	—	5 × %C ≤ 0,80	A5 <sup>i)</sup>
23	≤ 0,08	1,0	0,045	≤ 0,030	—	—	16,5—18,5	2,0—2,5	10 × %C ≤ 1,0	—	11,0—14,0	—	—	—	A5 <sup>i)</sup>

<sup>1)</sup> Международный стандарт отменен.

Тип стали <sup>a)</sup>	Химический состав <sup>b)</sup> , массовая доля, %										Обозначение марки стали <sup>c)</sup>					
	C	Si	Mn		P	S	N	Al	Cr	Mo		Nb <sup>d)</sup>	Ni	Se, не менее	Ti	Cu
			не более	не более												
19a	≤ 0,030	1,0	2,0	0,045	≤ 0,030	—	—	—	16,5—18,5	2,5—3,0	—	11,5—14,5	—	—	—	A4
20a	≤ 0,07	1,0	2,0	0,045	≤ 0,030	—	—	—	16,5—18,5	2,5—3,0	—	11,0—14,0	—	—	—	A4
10N	≤ 0,030	1,0	2,0	0,045	≤ 0,030	0,12—0,22	0,12—0,22	—	17,0—19,0	—	—	8,5—11,5	—	—	—	A2
19N	≤ 0,030	1,0	2,0	0,045	≤ 0,030	0,12—0,22	0,12—0,22	—	16,5—18,5	2,0—2,5	—	10,5—13,5	—	—	—	A4 <sup>h)</sup>
19aN	≤ 0,030	1,0	2,0	0,045	≤ 0,030	0,12—0,22	0,12—0,22	—	16,5—18,5	2,5—3,0	—	11,5—14,5	—	—	—	A4 <sup>h)</sup>

a) Номера типов временные и подлежат изменению при пересмотре прежнего соответствующего стандарта.  
 b) Неуказанные элементы, не должны добавляться в сталь без соглашения между изготовителем и потребителем стали, за исключением элементов, предназначенных для завершения плавки. Должны быть приняты все необходимые меры предосторожности, чтобы предотвратить попадание в сталь, из отходов и материалов, используемых при производстве, элементов, которые могут повлиять на прочность, механические свойства и применяемость стали.  
 c) Титан обозначен как ниобий.  
 d) Не по ISO 693-13.  
 e) Максимальная массовая доля (C+N) — 0,040%.  
 f) Массовая доля  $8 \times (C+N) \leq$  массовая доля (Nb + Ti)  $\leq$  0,80 %.  
 g) После согласования, при оформлении заказа, сталь допускается поставлять с содержанием массовой доли Mo между 0,20 % и 0,60 %. (C+N) не более 0,040 %.  
 h) Высокая стойкость к межкристаллитной коррозии.  
 i) Стабилизированные стали.  
 j) Изготовитель может добавить массовую долю Mo менее 0,70 %.  
 k) Максимальная массовая доля Ni для холодной обработки давлением заготовок в бесшовных матрицах может быть увеличена на 0,5 %

Приложение С  
(справочное)Нержавеющие стали для холодной высадки и штамповки  
(Выдержки из ISO 4954:1993)

Таблица С.1 — Нержавеющие стали для холодной высадки и штамповки

Но- мер	Тип стали Обозначение <sup>a)</sup>	По ISO 4954:1979	Химический состав, б) массовая доля, %							Ni	Mo	Прочие	Обозначение с)
			C	Si	Mn	P	S	Cr	Прочие				
<b>Ферритные стали</b>													
71	X3Cr17E	—	≤0,04	1,00	1,00	0,040	0,030	16,0—18,0	≤1,0			F1	
72	X6Cr17E	D1	≤0,08	1,00	1,00	0,040	0,030	16,0—18,0	≤1,0			F1	
73	X6CrMo17E	D2	≤0,08	1,00	1,00	0,040	0,030	16,0—18,0	≤1,0	0,90—1,30		F1	
74	X6CrTi12E	—	≤0,08	1,00	1,00	0,040	0,030	10,5—12,5	≤0,50		Ti: 6 × %C ≤ 1,0	F1	
75	X6CrNb12E	—	≤0,08	1,00	1,00	0,040	0,030	10,5—12,5	≤0,50		Nb: 6 × %C ≤ 1,0	F1	
<b>Мартенситные стали</b>													
76	X12Cr13E	D10	0,09—0,15	1,00	1,00	0,040	0,030	11,5—13,5	≤1,0			C1	
77	X19CrNi16E	D12	0,14—0,23	1,00	1,00	0,040	0,030	15,0—17,5	1,5—2,5			C3	
<b>Аустенитные стали</b>													
78	X2CrNi18E	D20	≤0,03	1,00	2,00	0,045	0,030	17,0—19,0	9,0—12,0			A2 <sup>d)</sup>	
79	X5CrNi18E	D21	≤0,07	1,00	2,00	0,045	0,030	17,0—19,0	8,0—11,0			A2	
80	X10CrNi18E	D22	≤0,12	1,00	2,00	0,045	0,030	17,0—19,0	8,0—10,0			A2	
81	X5CrNi18E	D23	≤0,07	1,00	2,00	0,045	0,030	17,0—19,0	11,0—13,0			A2	
82	X6CrNi18E	D25	≤0,08	1,00	2,00	0,045	0,030	15,0—17,0	17,0—19,0			A2	
83	X6CrNiTi18E	D26	≤0,08	1,00	2,00	0,045	0,030	17,0—19,0	9,0—12,0		Ti: 5 × %C ≤ 0,80	A3 <sup>e)</sup>	
84	X5CrNiMo17E	D29	≤0,07	1,00	2,00	0,045	0,030	16,5—18,5	2,0—2,5	2,0—2,5		A4	
85	X6CrNiMoTi17E	D30	≤0,08	1,00	2,00	0,045	0,030	16,5—18,5	2,0—2,5	2,0—2,5		A5 <sup>e)</sup>	
86	X2CrNiMo17E	—	≤0,03	1,00	2,00	0,045	0,030	16,5—18,5	11,5—14,5	2,5—3,0		A4 <sup>d)</sup>	
87	X2CrNiMoN17E	—	≤0,03	1,00	2,00	0,045	0,030	16,5—18,5	11,5—14,5	2,5—3,0		A4 <sup>d)</sup>	
88	X3CrNiCu18E	D32	≤0,04	1,00	2,00	0,045	0,030	17,0—19,0	8,5—10,5		Cu: 3,00—4,00	A2	

а) В первой графе приведены последовательные номера. Во второй графе приведены обозначения в соответствии с системой, предложенной Международным техническим комитетом ISO/ТК 17/ПК 2. В третьей графе приведены устаревшие номера по ISO 4954:1979 (пересмотрен — ISO 4954:1993).

б) Элементы, не указанные в данной таблице не должны добавляться в сталь без соглашения между изготовителем и потребителем стали, за исключением элементов, предназначенных для завершения плавления. Должны быть приняты все необходимые меры предосторожности, чтобы предотвратить попадание в сталь, из отходов и материалов, используемых при производстве, элементов, которые могут повлиять на прочность, механические свойства и применимость стали.

с) Не по ISO 4954.

д) Очень высокие сопротивление межкристаллитной коррозии.

е) Стабилизированные стали.

**Приложение D**  
**(справочное)**

**Аустенитные нержавеющие стали с особой стойкостью к хлоридам,  
вызывающим коррозионные напряжения**  
(Выдержки из EN 10088-1:2005)

Опасность разрушения болтов, винтов и шпилек под действием хлорной коррозии (например, внутри плавательных бассейнов) может быть уменьшена, если применять материалы, указанные в таблице D.1.

Т а б л и ц а D.1 — Аустенитные нержавеющие стали с особой стойкостью к хлоридам, вызывающим коррозионные напряжения

Аустенитные нержавеющие стали (обозначение/номер материала)	Химический состав, массовая доля, %									
	C	Si	Mn	P	S	N	Cr	Mo	Ni	Cu
	не более									
X2CrNiMoN17-13-5 (1.4439)	0,030	1,00	2,00	0,045	0,015	0,12— 0,22	16,5— 18,5	4,0— 5,0	12,5— 14,5	
X1NiCrMoCu25-20-5 (1.4539)	0,020	0,70	2,00	0,030	0,010	≤ 0,15	19,0— 21,0	4,0— 5,0	24,0— 26,0	1,20— 2,00
X1NiCrMoCuN25-20-7 (1.4529)	0,020	0,50	1,00	0,030	0,010	0,15— 0,25	19,0— 21,0	6,0— 7,0	24,0— 26,0	0,50— 1,50
X2CrNiMoN22-5-3 <sup>a)</sup> (1.4462)	0,030	1,00	2,00	0,035	0,015	0,10— 0,22	21,0— 23,0	2,5— 3,5	4,5— 6,5	

<sup>a)</sup> Ферритно-аустенитная нержавеющая сталь.



**Приложение Е**  
**(справочное)**

**Механические свойства при повышенных температурах,  
применение при низких температурах**

**Примечание** — Если болты, винты и шпильки правильно рассчитаны, то сопряженные гайки автоматически им соответствуют. Следовательно, в случае применения при повышенных или низких температурах достаточно учитывать только механические свойства болтов, винтов и шпилек.

**Е.1 Снижение предела текучести или условного предела текучести при повышенных температурах**

Значения, указанные в данном приложении, только справочные. Потребители должны понимать, что фактически химическая среда, нагружение установленных крепежных изделий и окружающая среда могут значительно отличаться. Если нагрузки непостоянны и период действия повышенных температур значительный или высока возможность коррозионных напряжений, то потребитель должен проконсультироваться с изготовителем.

Значения предела текучести  $R_{eL}$  или условного предела текучести  $R_{p0,2}$  при повышенных температурах в процентах от значений при комнатной температуре, указаны в таблице Е.1.

Таблица Е.1 — Влияние температуры на  $R_{eL}$  и  $R_{p0,2}$

Марка стали	$R_{eL}$ и $R_{p0,2}$ %, при температуре			
	100 °C	200 °C	300 °C	400 °C
A2, A3, A4, A5	85	80	75	70
C1	95	90	80	65
C3	90	85	80	60
<b>Примечание</b> — Значения применимы только для классов прочности 70 и 80.				

**Е.2 Применение при низких температурах**

Применение болтов, винтов и шпилек из нержавеющей сталей при низких температурах см. таблицу Е.2.

Таблица Е.2 — Применение болтов, винтов и шпилек из нержавеющей сталей при низких температурах (только аустенитные стали)

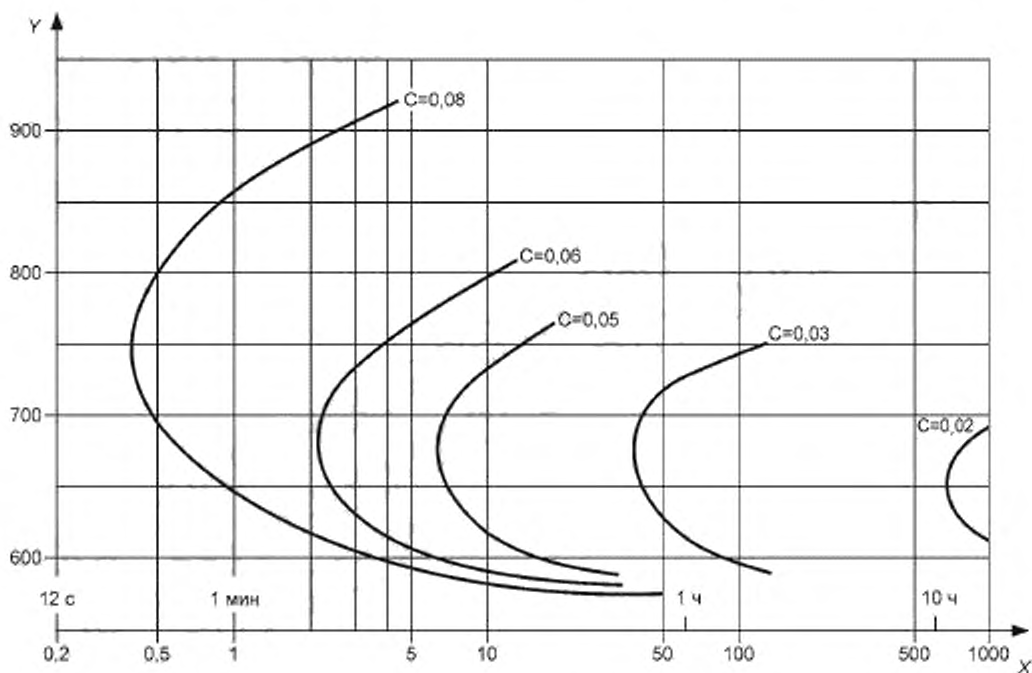
Марка стали	Нижний предел рабочих температур при длительном действии	
A2, A3	-200 °C	
A4, A5	болты и винты <sup>a)</sup>	-60 °C
	шпильки	-200 °C
<sup>a)</sup> В связи с наличием легирующего элемента Мо стабильность аустенита уменьшается и переходная температура смещается в сторону более высоких значений, если в процессе изготовления крепежные изделия подвергались высокой степени деформации.		

Приложение F  
(справочное)

**Температурно-временная диаграмма межкристаллитной коррозии в аустенитной нержавеющей стали марки А2 (18/8 стали)**

На рисунке F.1 показано приблизительное время появления риска межкристаллитной коррозии для аустенитной нержавеющей стали марки А2 (стали 18/8) с различным содержанием углерода при температуре от 550 °С до 925 °С.

Примечание — С уменьшением содержания углерода, устойчивость к межкристаллитной коррозии улучшается.



X — время, выраженное в минутах, Y — температура, выраженная в градусах Цельсия

Рисунок F.1 — Температурно-временная диаграмма межкристаллитной коррозии в аустенитной нержавеющей стали марки А2

Приложение G  
(справочное)**Магнитные свойства аустенитных нержавеющей сталей**

Там, где требуются особенные магнитные свойства необходимо консультироваться у опытного металлурга.

Все крепежные изделия из аустенитных нержавеющей сталей при нормальных условиях — немагнитные, но после холодного деформирования возможно появление некоторых магнитных свойств.

Каждый материал характеризуется способностью намагничиваться, это применимо и к нержавеющей сталям. Только вакуум может быть полностью немагнитным. Магнитную проницаемость материала обозначают коэффициентом  $\mu_r$ , показывающим отношение магнитной проницаемости материала к магнитной проницаемости вакуума. Материал имеет низкую магнитную проницаемость, если его коэффициент  $\mu_r$  близок к 1.

*Пример 1:*

*A2:  $\mu_r = 1,8$ .*

*Пример 2:*

*A4:  $\mu_r = 1,015$*

*Пример 3:*

*A4L:  $\mu_r = 1,005$*

*Пример 4:*

*F1:  $\mu_r = 5$ .*

Приложение ДА  
(справочное)Химический состав коррозионно-стойких сталей  
(Выдержки из ГОСТ 5632—2014)

Таблица ДА.1 — Химический состав коррозионно-стойких сталей

№ марки	Марка стали	Химический состав, %										Обозначение марки крепежных изделий <sup>1)</sup>
		Наименование класса, марка стали	C	Si max	Mn max	P max	S max	Cr	Mo	Ni	Ti	
Ферритные стали												
3—7	12X17	0,12 max	0,8	0,8	0,035	0,025	16—18	—	—	—	—	F1
3—3	08X17T	0,08 max	0,8	0,8	0,035	0,025	16—18	—	—	—	5 x C—0,8	F1
Мартенситные стали												
2—3	12X13	0,09—0,15	0,8	0,8	0,030	0,025	12—14	—	—	—	—	C1
1—12	20X17H2	0,17—0,25	0,8	0,8	0,035	0,025	16—18	—	—	1,5—2,5	—	C3
Аустенитные стали												
6—4	03X17H14M3	0,03 max	0,4	1—2	0,030	0,020	16,8—18,3	2,2—2,8	13,5—15	—	—	A4
6—20	08X17H13M2T	0,08 max	0,8	2	0,035	0,020	16—18	2—3	12—14	5 x C—0,7	—	A5
6—35	10X17H13M2T	0,10 max	0,8	2,0	0,035	0,020	16—18	2—3	12—14	5 x C—0,7	—	A5
6—36	10X17H13M3T	0,10 max	0,8	2,0	0,035	0,020	16—18	3—4	12—14	5 x C—0,7	—	A5
6—40	12X18H9	0,12 max	0,8	2,0	0,035	0,020	17—19	—	8—10	—	—	A1
6—41	12X18H9T	0,12 max	0,8	2,0	0,035	0,020	17—19	—	8—10	5 x C—0,8	—	A3
6—11	04X18H10	0,04 max	0,8	2,0	0,030	0,020	17—19	—	9—11	—	—	A2
6—22	08X18H10	0,08 max	0,8	2,0	0,035	0,020	17—19	—	9—11	—	—	A2
6—23	08X18H10T	0,08 max	0,8	2,0	0,035	0,020	17—19	—	9—11	5 x C—0,7	—	A3
6—42	12X18H10T	0,12 max	0,8	2,0	0,035	0,020	17—19	—	9—11	5 x C—0,8	—	A3
6—6	03X18H11	0,03 max	0,8	2,0	0,030	0,020	17—19	—	10,5—12,5	—	—	A2
6—14	08X18H11 <sup>2)</sup>	0,08 max	0,8	2,0	0,035	0,020	17—19	—	10—12	—	—	A2
6—7	03X18H12 <sup>2)</sup>	0,03 max	0,4	0,4	0,030	0,020	17—19	—	11,5—13,0	0,005 max	—	A2
6—24	08X18H12T	0,08 max	0,8	2,0	0,035	0,020	17—19	—	11—13	5 x C—0,6	—	A3

<sup>1)</sup> Обозначение по ГОСТ 5632-2014<sup>2)</sup> Не допускаются к применению во вновь создаваемой и модернизируемой технике

**Приложение ДБ  
(справочное)**

**Сведения о соответствии межгосударственных стандартов  
ссылочным международным стандартам**

Таблица ДБ. 1 — Сведения о соответствии межгосударственных стандартов ссылочным международным стандартам

Обозначение и наименование ссылочного международного стандарта	Степень соответствия	Обозначение и наименование межгосударственного стандарта
ISO 68-1:1998 Резьбы ISO винтовые общего назначения. Основной профиль. Часть 1. Метрические винтовые резьбы	MOD	ГОСТ 9150—2002 (ISO 68-1:1998)* Основные нормы взаимозаменяемости. Резьба метрическая. Профиль
ISO 261:1998 Резьбы метрические ISO общего назначения. Общий вид	MOD	ГОСТ 8724—2002 (ISO 261:1998)* Основные нормы взаимозаменяемости. Резьба метрическая. Диаметры и шаги
ISO 262:1998 Резьбы ISO метрические общего назначения. Выбранные размеры для винтов, болтов и гаек	—	**
ISO 272:1982 Изделия крепежные шестигранные. Размеры под ключ	NEQ	ГОСТ 24671—84 Болты, винты, шурупы с шестигранной головкой и гайки шестигранные. Размеры под ключ
ISO 898-2:2012 Механические свойства крепежных изделий из углеродистых и легированных сталей. Часть 2: Гайки установленных классов прочности с крупным и мелким шагом резьбы	IDT	ГОСТ ISO 898-2... <sup>1)</sup> Механические свойства крепежных изделий из углеродистых и легированных сталей. Часть 2. Гайки установленных классов прочности с крупным и мелким шагом резьбы
ISO 3651-1:1998 Стали нержавеющие. Определение стойкости к межкристаллитной коррозии. Часть 1. Аустенитные и ферритно-аустенитные (дуплекс) нержавеющие стали. Коррозионное испытание в азотной кислоте посредством измерения потери массы (метод Хью)	MOD	ГОСТ 6032—2003 (ISO 3651-1:1998, ISO 3651-2:1998)* Стали и сплавы коррозионно-стойкие. Методы испытаний на стойкость к межкристаллитной коррозии.
ISO 3651-2:1998 Стали нержавеющие. Определение стойкости к межкристаллитной коррозии. Часть 2. Ферритные, аустенитные и ферритно-аустенитные (дуплекс) нержавеющие стали. Коррозионное испытание в среде, содержащей серную кислоту	MOD	ГОСТ 6032—2003 (ISO 3651-1:1998, ISO 3651-2:1998)* Стали и сплавы коррозионно-стойкие. Методы испытаний на стойкость к межкристаллитной коррозии.
ISO 6506-1:2005 Материалы металлические — Определение твердости по Бринеллю — Часть 1: Метод испытания	NEQ	ГОСТ 9012—59 Металлы. Метод измерения твердости по Бринеллю
ISO 6507-1:2005 Материалы металлические — Определение твердости по Виккерсу — Часть 1: Метод испытания	NEQ	ГОСТ 2999—75 Металлы и сплавы. Метод измерения твердости по Виккерсу <sup>2)</sup>
ISO 6508-1:2005 Материалы металлические — Определение твердости по Роквеллу — Часть 1: Метод испытания	NEQ	ГОСТ 9013—59 Металлы. Метод измерения твердости по Роквеллу
ISO 16048:2003 Пассивация крепежных изделий из коррозионно-стойкой нержавеющей стали	IDT	ГОСТ ISO 16048—2014 Пассивация крепежных изделий из коррозионно-стойкой нержавеющей стали

<sup>1)</sup> Стандарт находится в процессе разработки. На территории России действует ГОСТ Р ИСО 898-2—2013 (ISO 898-2:2012, IDT).

<sup>2)</sup> На территории России действует ГОСТ Р ИСО 6507-1—2007 (ISO 6507-2:2005, IDT)

Окончание таблицы ДБ.1

Обозначение и наименование ссылочного международного стандарта	Степень соответствия	Обозначение и наименование межгосударственного стандарта
ISO 16426:2002 Изделия крепежные. Система обеспечения качества	IDT	ГОСТ ISO 16426... <sup>3)</sup> Изделия крепежные. Система обеспечения качества
<p>* Внесенные технические отклонения обеспечивают выполнение требований настоящего стандарта.</p> <p>** Соответствующий межгосударственный стандарт отсутствует. До его утверждения рекомендуется использовать перевод на русский язык данного международного стандарта.</p> <p>Примечание — В настоящей таблице использованы следующие условные обозначения степени соответствия стандартов:</p> <ul style="list-style-type: none"> <li>- IDT — идентичные стандарты;</li> <li>- MOD — модифицированные стандарты;</li> <li>- NEQ — неэквивалентные стандарты.</li> </ul>		

<sup>3)</sup> Стандарт находится в процессе разработки. На территории России действует ГОСТ Р ИСО 16426—2009 (ISO 16426:2002, IDT).

**Библиография**

- [1] ISO 683-13:1986<sup>1)</sup>, *Heat-treated steels, alloy steels and free cutting steels — Part 13: Wrought stainless steels.*
- [2] ISO 4954:1993, *Steels for cold heading and cold extruding.*
- [3] ISO 8044, *Corrosion of metals and alloys — Basic terms and definitions*
- [4] EN 10088-1:2005, *Stainless steels — Part 1: List of stainless steels*
- [5] ГОСТ 5632—2014 *Легированные нержавеющие стали и сплавы коррозионно-стойкие, жаростойкие и жаропрочные. Марки*

---

<sup>1)</sup> Международный стандарт отменен.

---

УДК 621.882.3:006.89

МКС 21.060.20

Г33

ОКП 16 8000

IDT

Ключевые слова: гайки, механические свойства, коррозионно-стойкие, нержавеющие стали, методы испытаний, система обозначений, маркировка

---

Редактор *М.А. Гелманова*  
Технический редактор *В.Ю. Фотиева*  
Корректор *А.С. Черноусова*  
Компьютерная верстка *Е.Е. Кругова*

Сдано в набор 17.11.2015. Подписано в печать 08.02.2016. Формат 60 × 84<sup>1</sup>/<sub>8</sub>. Гарнитура Ариал.  
Усл. печ. л. 2,79. Уч.-изд. л. 2,30. Тираж 80 экз. Зак. 4212

---

Издано и отлечтано во ФГУП «СТАНДАРТИНФОРМ», 123995 Москва, Гранатный пер., 4  
www.gostinfo.ru info@gostinfo.ru