
МЕЖГОСУДАРСТВЕННЫЙ СОВЕТ ПО СТАНДАРТИЗАЦИИ, МЕТРОЛОГИИ И СЕРТИФИКАЦИИ
(МГС)
INTERSTATE COUNCIL FOR STANDARDIZATION, METROLOGY AND CERTIFICATION
(ISC)

МЕЖГОСУДАРСТВЕННЫЙ
СТАНДАРТ

ГОСТ
31610.15—
2014/
IEC 60079-15:2010

ВЗРЫВООПАСНЫЕ СРЕДЫ

Часть 15

Оборудование с видом взрывозащиты «п»

(IEC 60079-15: 2010, IDT)

Издание официальное



Москва
Стандартинформ
2018

Предисловие

Цели, основные принципы и порядок проведения работ по межгосударственной стандартизации установлены ГОСТ 1.0—92 «Межгосударственная система стандартизации. Основные положения» и ГОСТ 1.2—2009 «Межгосударственная система стандартизации. Стандарты межгосударственные, правила и рекомендации по межгосударственной стандартизации. Правила разработки, принятия, применения, обновления и отмены»

Сведения о стандарте

1 ПОДГОТОВЛЕН Автономной некоммерческой национальной организацией «Ех-стандарт» (АННО «Ех-стандарт») на основе собственного аутентичного перевода на русский язык стандарта, указанного в пункте 5

2 ВНЕСЕН Федеральным агентством по техническому регулированию и метрологии (Росстандарт)

3 ПРИНЯТ Межгосударственным советом по стандартизации, метрологии и сертификации (протокол от 14 ноября 2014 г. № 72-П)

За принятие проголосовали:

Краткое наименование страны по МК (ИСО 3166) 004—97	Код страны по МК (ИСО 3166) 004—97	Сокращенное наименование национального органа по стандартизации
Азербайджан	AZ	Азстандарт
Армения	AM	Минэкономики Республики Армения
Беларусь	BY	Госстандарт Республики Беларусь
Киргизия	KG	Кыргызстандарт
Молдова	MD	Молдова-Стандарт
Россия	RU	Росстандарт
Таджикистан	TJ	Таджикстандарт

4 Приказом Федерального агентства по техническому регулированию и метрологии от 17 июня 2015 г. № 736-ст межгосударственный стандарт ГОСТ 31610.15—2014/IEC 60079-15:2010 введен в действие в качестве национального стандарта Российской Федерации с 1 декабря 2016 г.

5 Настоящий стандарт идентичен международному стандарту IEC 60079-15:2010 Explosive atmospheres — Part 15: Equipment protection by type of protection «п». (Взрывоопасные среды. Часть 15: Оборудование с видом взрывозащиты «п»).

Международный стандарт разработан техническим комитетом по стандартизации TC31 «Оборудование для взрывоопасных сред» Международной электротехнической комиссии (IEC).

Перевод с английского языка (en).

Официальные экземпляры международного стандарта, на основе которого подготовлен настоящий межгосударственный стандарт, и международных стандартов, на которые даны ссылки, имеются в Федеральном агентстве по техническому регулированию и метрологии.

Сведения о соответствии межгосударственных стандартов ссылочным международным стандартам приведены в дополнительном приложении ДА.

Степень соответствия — идентичная (IDT)

6 ВВЕДЕН ВПЕРВЫЕ

Информация об изменениях к настоящему стандарту публикуется в ежегодном информационном указателе «Национальные стандарты», а текст изменений и поправок — в ежемесячном информационном указателе «Национальные стандарты». В случае пересмотра (замены) или отмены настоящего стандарта соответствующее уведомление будет опубликовано в ежемесячном информационном указателе «Национальные стандарты». Соответствующая информация, уведомление и тексты размещаются также в информационной системе общего пользования — на официальном сайте Федерального агентства по техническому регулированию и метрологии в сети Интернет

© Стандартинформ, 2016

В Российской Федерации настоящий стандарт не может быть полностью или частично воспроизведен, тиражирован и распространен в качестве официального издания без разрешения Федерального агентства по техническому регулированию и метрологии

Содержание

1 Область применения	1
2 Нормативные ссылки	6
3 Термины и определения	8
4 Общие положения	9
4.1 Классификация электрооборудования по группам и температурным классам	9
4.2 Потенциальные источники воспламенения	9
5 Температура	9
5.1 Максимальная температура поверхности	9
5.2 Малые компоненты	10
6 Требования к электрооборудованию	10
6.1 Общие положения	10
6.2 Время открывания	10
6.3 Минимальная степень защиты	10
6.4 Электрические зазоры, пути утечки и разделения	10
6.5 Электрическая прочность изоляции	17
7 Вводные устройства и соединительные контактные зажимы	18
7.1 Общие положения	18
7.2 Наружные соединения	19
7.3 Внутренние соединения	19
8 Дополнительные требования к неискрящим вращающимся электрическим машинам	20
8.1 Общие положения	20
8.2 Оболочки вращающихся электрических машин	21
8.3 Вводные коробки	21
8.4 Концевые кабельные коробки, кабельные муфты и разделительные кабельные коробки	21
8.5 Соединительные устройства для присоединения внешних проводников	21
8.6 Присоединение нейтрали	21
8.7 Радиальный зазор	22
8.8 «Беличьи клетки» роторов	23
8.9 Система изоляции обмотки статора	24
8.10 Ограничение температуры поверхности	24
9 Дополнительные требования к неискрящим предохранителям и блокам предохранителей	25
9.1 Плавкие предохранители	25
9.2 Температурный класс электрооборудования	25
9.3 Монтаж плавких предохранителей	26
9.4 Оболочки, содержащие плавкие предохранители	26
9.5 Указание типа и тока предохранителя при замене	26
10 Дополнительные требования к неискрящим электрическим соединителям	26
10.1 Электрические соединители для присоединения внешних цепей	26
10.2 Сохранение степени защиты (код IP)	26
10.3 Розетки, в которые в нормальном режиме работы вилки не вставлены	26
11 Дополнительные требования к неискрящим светильникам	27
11.1 Общие положения	27
11.2 Конструкция	27

11.3	Светильники трубчатых люминесцентных двухштырьковых ламп	30
11.4	Другое электрооборудование, в состав которого входят источники света	32
12	Дополнительные требования к неискрящим элементам и батареям	32
12.1	Общие требования	32
12.2	Классификация элементов и батарей по типам	32
12.3	Общие требования к элементам и батареям типов 1 и 2	33
12.4	Зарядка элементов и батарей типов 1 и 2	34
12.5	Требования к аккумуляторным батареям типа 3	35
12.6	Проверки и испытания	36
13	Дополнительные требования к неискрящему электрооборудованию малой мощности	37
14	Дополнительные требования к неискрящим трансформаторам тока	38
15	Другое электрооборудование	38
16	Общие дополнительные требования к оборудованию, создающему дуговые или искровые разряды или имеющему нагретые поверхности	38
17	Дополнительные требования к контактным устройствам во взрывонепроницаемой оболочке и неподжигающим компонентам, создающим дуговые или искровые разряды или имеющим нагретые поверхности	38
17.1	Типовые испытания	38
17.2	Номинальные параметры	39
17.3	Конструкция контактных устройств во взрывонепроницаемой оболочке	39
18	Дополнительные требования к электрооборудованию в герметично запаиваемой оболочке, создающему дуговые или искровые разряды или имеющему нагретые поверхности	39
19	Дополнительные требования к электрооборудованию в герметично плотной оболочке, создающему дуговые или искровые разряды или имеющему нагретые поверхности	39
19.1	Неметаллические материалы	39
19.2	Открытие оболочки	40
19.3	Внутренние пространства	40
19.4	Эксплуатация	40
19.5	Уплотнения	40
19.6	Типовые испытания	40
20	Дополнительные требования к электрооборудованию в оболочке с ограниченным пропуском газов, создающему дуговые или искровые разряды или имеющему нагретые поверхности	40
20.1	Общие положения	40
20.2	Требования к конструкции	40
20.3	Ограничение температуры	43
20.4	Дополнительные требования к светильникам, заключенным в оболочку с ограниченным пропуском газов	43
21	Общая информация по проверкам и испытаниям	44
22	Типовые испытания	44
22.1	Представительный образец	44
22.2	Состояние оборудования при испытаниях	44
22.3	Испытания оболочек, от которых зависит вид взрывозащиты	44
22.4	Испытания контактных устройств во взрывонепроницаемой оболочке и неподжигающих компонентов	44
22.5	Испытания электрооборудования, заключенного в герметично плотные оболочки	45
22.6	Типовые испытания оболочек с ограниченным пропуском газов	47
22.7	Испытания резьбовых ламповых патронов	47

22.8	Порядок испытаний патронов стартеров светильников	48
22.9	Испытания пускорегулирующих аппаратов с электронными стартерами для трубчатых люминесцентных ламп и устройств зажигания для натриевых и металлогалогенных ламп высокого давления	48
22.10	Испытания проводки светильников, подверженной воздействию импульсов высокого напряжения, создаваемых устройствами для зажигания	49
22.11	Испытания корпусов аккумуляторов одиночным ударом (толчком)	49
22.12	Измерения сопротивления изоляции аккумуляторных батарей	50
22.13	Дополнительные испытания на воспламенение крупногабаритных или высоковольтных двигателей	50
23	Контрольные проверки и испытания	51
23.1	Общие положения	51
23.2	Специальные контрольные испытания	51
24	Маркировка	53
24.1	Общие положения	53
24.2	Дополнительная маркировка аккумуляторов	53
24.3	Примеры маркировки	53
25	Документация	55
26	Инструкции	55
Приложение А	(справочное) Требования к применению и установке электрических машин с видом взрывозащиты «пА»	56
Библиография		58
Приложение ДА	(справочное) Сведения о соответствии межгосударственных стандартов ссылочным международным стандартам	59

Введение

Настоящий стандарт идентичен международного стандарта IEC 60079-15:2010, включенного в международную систему сертификации МЭКЕх и европейскую систему сертификации на основе директивы 94/9 ЕС; его требования полностью отвечают потребностям стран СНГ.

Настоящий стандарт разработан в обеспечение ТР ТС 012/2011 «О безопасности оборудования для работы во взрывоопасных средах».

Настоящий стандарт является одним из комплекса стандартов по видам взрывозащиты для электрооборудования, применяемого во взрывоопасных средах.

Стандарт предназначен для нормативного обеспечения обязательной сертификации и испытаний. Установленные настоящим стандартом требования обеспечивают вместе со стандартом IEC 60079-0 «Взрывоопасные среды. Часть 0: Оборудование. Общие требования» безопасность применения электрооборудования на опасных производственных объектах в угольной, газовой, нефтяной, нефтеперерабатывающей и других отраслях промышленности.

Значительные технические изменения, по сравнению с предыдущим изданием, следующие:

- добавлены уровни взрывозащиты оборудования;
- удалены требования к искробезопасному «nL» и связанному искробезопасному электрооборудованию «[nL]»;
- удалены требования к устройствам, герметично запаянным в оболочку «nC»;
- расширены и уточнены требования к электрическим соединениям;
- расширены и уточнены требования к балластам светильников;
- уточнены требования к оценке и испытанию роторов двигателей;
- добавлено ограничение напряжения оборудования с видом взрывозащиты «n» 15 кВ;
- изменены требования к разделениям при напряжении свыше 10 кВ;
- изменены требования к оболочкам с ограниченным пропуском газов;
- изменены требования к роторам и статорам двигателей;
- добавлено приложение А (справочное), содержащее информацию об установке машин «nA», предназначенную для рассмотрения и непосредственного включения в IEC 60079-14.

Поправка к ГОСТ 31610.15—2014/IEC 60079-15:2010 Взрывоопасные среды. Часть 15. Оборудование с видом взрывозащиты «п»

В каком месте	Напечатано	Должно быть		
Предисловие. Таблица согласования	—	Узбекистан	UZ	Узстандарт

(ИУС № 2 2019 г.)

ВЗРЫВООПАСНЫЕ СРЕДЫ

Часть 15

Оборудование с видом взрывозащиты «п»

Explosive atmospheres. Part 15. Equipment protection by type of protection «p»

Дата введения — 2016—12—01

1 Область применения

Настоящий стандарт устанавливает требования к конструкции, испытаниям и маркировке электрооборудования группы II с видом взрывозащиты «п», предназначенного для применения во взрывоопасных газовых средах. Настоящий стандарт применяют к электрооборудованию, номинальное действующее значение напряжения переменного или постоянного тока которого не превышает 15 кВ.

Настоящий стандарт применяют для обеспечения взрывозащиты неискрящего электрооборудования, а также электрооборудования, части или электрические цепи которого могут создавать электрические дуги или искры или имеют нагретые поверхности, которые без применения какого-либо из способов защиты, указанных в настоящем стандарте, могут вызвать воспламенение окружающей взрывоопасной газовой среды. Настоящий стандарт описывает несколько различных методов, с помощью которых должна быть обеспечена безопасность и которые могут быть использованы вместе с методами, описанными в IEC 60079-0.

Настоящий стандарт дополняет и изменяет общие требования IEC 60079-0. Соотношение требований настоящего стандарта и IEC 60079-0 показано в таблице 1. Если требования настоящего стандарта противоречат требованиям IEC 60079-0, то требования настоящего стандарта имеют преимущество.

Таблица 1 — Соотношение требований настоящего стандарта и IEC 60079-0

Пункт IEC 60079-0			Применение пункта IEC 60079-0 по отношению к настоящему стандарту		
Издание 5.0 (2007) (справочные сведения)	Издание 6.0 ¹⁾ (будущее издание) (справочные сведения)	Наименование пункта/подпункта (обязательные требования)	Вид взрывозащиты «пС»	Неискрящее оборудование «пА»	Оборудование с ограниченным пропуском газов «пR»
4	4	Классификация электрооборудования по группам	Применяется	Применяется	Применяется
4.1	4.1	Группа I	Не применяется	Не применяется	Не применяется
4.2	4.2	Группа II	Применяется	Применяется	Применяется

Продолжение таблицы 1

Пункт IEC 60079-0			Применение пункта IEC 60079-0 по отношению к настоящему стандарту		
Издание 5.0 (2007) (справочные сведения)	Издание 6.0 ¹⁾ (будущее издание) (справочные сведения)	Наименование пункта/подпункта (обязательные требования)	Вид взрывозащиты «пС»	Неискрящее оборудование «пА»	Оборудование с ограниченным пропуском газов «пR»
4.3	4.3	Группа III	Не применяется	Не применяется	Не применяется
4.4	4.4	Оборудование, предназначенное для применения в конкретной взрывоопасной среде	Применяется	Применяется	Применяется
5.1	5.1	Влияние окружающей среды	Применяется	Применяется	Применяется
5.1.1	5.1.1	Температура окружающей среды	Применяется	Применяется	Применяется
5.1.2	5.1.2	Внешние источники нагрева или охлаждения	Применяется	Применяется	Применяется
5.2	5.2	Эксплуатационная температура	Применяется	Применяется	Применяется
5.3.1	5.3.1	Определение максимальной температуры поверхности	Применяется	Применяется	Применяется
5.3.2.1	5.3.2.1	Электрооборудование группы I	Не применяется	Не применяется	Не применяется
5.3.2.2	5.3.2.2	Электрооборудование группы II	Применяется	Применяется	Применяется
5.3.2.3	5.3.2.3	Электрооборудование группы III	Не применяется	Не применяется	Не применяется
5.3.3	5.3.3	Температура поверхности малых элементов электрооборудования групп I и II	Применяется	Применяется	Не применяется
6.1	6.1	Общие положения	Применяется	Применяется	Применяется
6.2	6.2	Механическая прочность оборудования	Применяется	Применяется	Применяется
6.3	6.3	Время открытия	Не применяется	Не применяется	Применяется
6.4	6.4	Блуждающие токи	Применяется	Применяется	Применяется
6.5	6.5	Закрепление прокладки	Применяется	Применяется	Применяется
6.6	6.6	Оборудование, создающее электромагнитные и ультразвуковые излучения	Применяется	Применяется	Применяется
7.1.1	7.1.1	Применяемость	Применяется	Применяется	Применяется
7.1.2	7.1.2	Технические требования к материалам	Применяется	Применяется	Применяется
7.1.3	7.1.2.2	Пластмассовые материалы	Применяется	Применяется	Применяется
7.1.4	7.1.2.3	Эластомерные материалы	Применяется	Применяется	Применяется
7.2	7.2	Теплостойкость	Применяется	Применяется	Применяется

Продолжение таблицы 1

Пункт IEC 60079-0			Применение пункта IEC 60079-0 по отношению к настоящему стандарту		
Издание 5.0 (2007) (справочные сведения)	Издание 6.0 ¹⁾ (будущее издание) (справочные сведения)	Наименование пункта/подпункта (обязательные требования)	Вид взрывозащиты «пС»	Неискрящее оборудование «пА»	Оборудование с ограниченным пропуском газов «пR»
7.3	7.3	Светостойкость	Применяется	Применяется	Применяется
7.4	7.4	Заряды статического электричества на неметаллических оболочках	Применяется	Применяется	Применяется
7.5	9.1	Резьбовые отверстия	Применяется	Применяется	Применяется
8.1.1	8.2	Группа I	Не применяется	Не применяется	Не применяется
8.1.2	8.3	Группа II	Применяется	Применяется	Применяется
8.1.3	8.4	Группа III	Не применяется	Не применяется	Не применяется
8.2	9.1	Резьбовые отверстия	Применяется	Применяется	Применяется
9.1	9.1	Общие положения	Применяется	Применяется	Применяется
9.2	9.2	Специальные крепежи	Не применяется	Не применяется	Не применяется
9.3	9.3	Отверстия для специальных крепежей	Не применяется	Не применяется	Не применяется
10	10	Блокировки	Не применяется	Не применяется	Не применяется
11	11	Проходные изоляторы	Применяется	Применяется	Применяется
12	12	Материалы, используемые в качестве герметиков	Заменяется	Заменяется	Заменяется
13	13	Ех-компоненты	Применяется	Применяется	Применяется
14	14	Вводные устройства и соединительные контактные зажимы	Заменяется	Заменяется	Заменяется
15	15	Контактные зажимы для заземляющих или нулевых защитных проводников	Применяется	Применяется	Применяется
16	16	Вводы в оболочках	Применяется	Применяется	Применяется
17	17	Дополнительные требования к неискрящим вращающимся электрическим машинам	Не применяется	Заменяется	Не применяется
18	18	Дополнительные требования к коммутационным аппаратам	Применяется	Применяется	Применяется
19	19	Дополнительные требования к предохранителям	Заменяется	Заменяется	Заменяется
20	20	Дополнительные требования к вилкам и розеткам	Заменяется	Заменяется	Заменяется

Продолжение таблицы 1

Пункт IEC 60079-0			Применение пункта IEC 60079-0 по отношению к настоящему стандарту		
Издание 5.0 (2007) (справочные сведения)	Издание 6.0 ¹⁾ (будущее издание) (справочные сведения)	Наименование пункта/подпункта (обязательные требования)	Вид взрывозащиты «лС»	Неисключающее оборудование «лА»	Оборудование с ограниченным пропуском газов «лR»
21	21	Дополнительные требования к осветительным приборам	Заменяется	Заменяется	Заменяется
22	22	Дополнительные требования к головным и ручным светильникам	Применяется	Применяется	Применяется
23	23	Оборудование, содержащее элементы и батареи	Заменяется	Заменяется	Заменяется
24	24	Документация	Применяется	Применяется	Применяется
25	25	Соответствие прототипа или образца документации	Применяется	Применяется	Применяется
26.1	26.1	Общие положения	Применяется	Применяется	Применяется
26.2	26.2	Форма испытаний	Применяется	Применяется	Применяется
26.3	26.3	Испытания во взрывоопасных испытательных смесях	Применяется	Применяется	Применяется
26.4	26.4	Испытания оболочек	Применяется	Применяется	Применяется
26.4.1.1	26.4.1.1	Оболочки и их части из металла и стекла	Применяется	Применяется	Применяется
26.4.1.2.1	26.4.1.2.1	Электрооборудование группы I	Не применяется	Не применяется	Не применяется
26.4.1.2.2	26.4.1.2.2	Электрооборудование группы II и группы III	Применяется	Применяется	Применяется
26.4.2	26.4.2	Испытание на стойкость к удару	Применяется	Применяется	Применяется
26.4.3	26.4.3	Испытания сбрасыванием	Применяется	Применяется	Применяется
26.4.4	26.4.4	Критерии оценки результатов испытаний на стойкость к удару и испытаний сбрасыванием	Применяется	Применяется	Применяется
26.4.5	26.4.5	Проверка соответствия степени защиты (IP), обеспечиваемой оболочками	Применяется	Применяется	Применяется
26.5	26.5	Тепловые испытания	Применяется	Применяется	Применяется
26.6	26.6	Испытание крутящим моментом проходных изоляторов	Применяется	Применяется	Применяется
26.7	26.7	Неметаллические оболочки или части оболочек	Заменяется	Заменяется	Заменяется
26.8	26.8	Теплостойкость	Заменяется	Заменяется	Заменяется
26.9	26.9	Холодостойкость	Применяется	Применяется	Применяется
26.10	26.10	Светостойкость	Применяется	Применяется	Применяется

Окончание таблицы 1

Пункт IEC 60079-0			Применение пункта IEC 60079-0 по отношению к настоящему стандарту		
Издание 5.0 (2007) (справочные сведения)	Издание 6.0 ¹⁾ (будущее издание) (справочные сведения)	Наименование пункта/подпункта (обязательные требования)	Вид взрывозащиты «пС»	Неискрящее оборудование «пА»	Оборудование с ограниченным пропуском газов «пR»
26.11	26.11	Стойкость электрооборудования группы I к воздействию химических агентов	Не применяется	Не применяется	Не применяется
26.12	26.12	Проверка целостности заземления	Применяется	Применяется	Применяется
26.13	26.13	Испытание по определению электрического сопротивления поверхности частей оболочек из неметаллических материалов	Применяется	Применяется	Применяется
26.14	-	Испытание на неспособность накапливать опасный заряд статического электричества	Применяется	Применяется	Применяется
26.15	26.14	Измерение емкости	Применяется	Применяется	Применяется
27	27	Контрольные проверки и испытания	Применяется	Применяется	Применяется
28	28	Ответственность изготовителя	Применяется	Применяется	Применяется
29	29	Маркировка	Применяется	Применяется	Применяется
30	30	Руководство по эксплуатации	Применяется	Применяется	Применяется
Приложение А	Приложение А	Дополнительные требования к Ex-кабельным вводам	Применяется	Применяется	Применяется
Приложение В	Приложение В	Требования к Ex-компонентам	Применяется	Применяется	Применяется
Приложение С	Приложение С	Пример установки для испытаний на ударостойкость	Применяется	Применяется	Применяется
Приложение D	Приложение D	Альтернативный метод оценки риска, охватывающий принятые в настоящем стандарте уровни взрывозащиты для Ex-оборудования	Применяется	Применяется	Применяется
Применяется: Требования IEC 60079-0 применяются без изменений. Не применяется: Требования IEC 60079-0 не применяются. Заменяется: Требования IEC 60079-0 заменяются требованиями настоящего стандарта. 1) На стадии рассмотрения					

Примечания

1 Номера пунктов в таблице указаны исключительно для справки. О применении требований IEC 60079-0 следует судить по названию пунктов, которые являются обязательными. Настоящий стандарт подготовлен в обеспечение специальных требований IEC 60079-0 (изд. 5.0). Нумерация пунктов предыдущего издания указана исключительно для справки, что позволит при необходимости применять IEC 60079-0 (изд. 5.0) «Общие требования» совместно с настоящим стандартом. Если указано, что требования отсутствуют или противоречат требованиям более раннего издания, требования более позднего издания имеют преимущество.

2 Применение неподжигающего компонента ограничивается конкретной цепью, при использовании с которой он является неподжигающим, поэтому он не может быть оценен на соответствие настоящему стандарту отдельно.

3 Соответствие требованиям настоящего стандарта не отменяет и не принижает требований любых других стандартов, которым соответствует электрооборудование.

4 Настоящий стандарт дополняет и может усиливать требования к оборудованию для нормального промышленного применения. Если соответствие со стандартами IEC указано, например IEC 60034 для машин, IEC 60598-2 для светильников, то подтверждать соответствие таким стандартам обычно должен изготовитель.

5 Вид взрывозащиты «п» обеспечивает уровень взрывозащиты оборудования Gc. Более подробная информация приведена в IEC 60079-0.

2 Нормативные ссылки

Для применения настоящего стандарта необходимы следующие ссылочные документы. Для недатированных ссылок применяют последнее издание ссылочного документа (включая все его изменения).

IEC 60034 (all parts) Rotating electrical machines (Вращающиеся электрические машины) (все части)

IEC 60034-1 Rotating electrical machines — Part 1. Rating and performance (Вращающиеся электрические машины. Часть 1: Номинальные и рабочие характеристики)

IEC/TS 60034-25 Rotating electrical machines — Part 25: Guidance for the design and performance of a.c. motors specifically designed for converter supply (Вращающиеся электрические машины. Часть 25. Руководство по конструкциям и эксплуатационным характеристикам асинхронных двигателей с короткозамкнутым ротором, специально предназначенным для электропитания через преобразователь)

IEC 60061 (all parts) Lamp caps and holders together with gauges for the control of interchangeability and safety [Цоколи и патроны лампы, а также калибры для проверки их взаимозаменяемости и безопасности] (все части)

IEC 60061-1 Lamp caps and holders together with gauges for the control of interchangeability and safety — Part 1: Lamp caps (Цоколи и патроны лампы, а также калибры для проверки их взаимозаменяемости и безопасности. Часть 1: Цоколи лампы)

IEC 60068-2-27:2008 Environmental testing — Part 2-27: Tests — Test Ea and guidance: Shock (Основные методы испытаний на воздействие внешних факторов. Часть 2. Испытания. Испытание Ea и руководство. Одиночный удар)

IEC 60079-0:2007 Explosive atmospheres — Part 0: Equipment — General requirements (Взрывоопасные среды. Часть 0. Оборудование — Общие требования)

IEC 60079-1 Explosive atmospheres — Part 1: Equipment protection by flameproof enclosures «d» (Взрывоопасные среды. Часть 1. Взрывонепроницаемые оболочки «d»)

IEC 60079-11 Explosive atmospheres — Part 11: Equipment protection by intrinsic safety «i» (Взрывоопасные среды. Часть 11: Оборудование с видом взрывозащиты «Искробезопасная цепь «i»)

IEC 60112 Method for the determination of the proof and the comparative tracking indices of solid insulating materials (Методы определения сравнительного и контрольного индексов трекинговости твердых изоляционных материалов во влажной среде)

IEC 60155 Glow-starters for fluorescent lamps (Стартеры для трубчатых люминесцентных ламп)

IEC 60228 Conductors of insulated cables (Проводники изолированных кабелей)

IEC 60238 Edison screw lampholders (Патроны резьбовые для электрических ламп)

IEC 60269-3 Low-voltage fuses — Part 3: Supplementary requirements for fuses for use by unskilled persons (fuses mainly for household and similar applications) — Examples of standardized systems of fuses A to F [Предохранители плавкие низковольтные. Часть 3: Дополнительные требования к плавким предохранителям, используемым неквалифицированным персоналом (главным образом, бытового и аналогичного назначения) — Примеры стандартизированных систем плавких предохранителей от А до F]

IEC 60400 Lampholders for tubular fluorescent lamps and starterholders (Патроны для трубчатых люминесцентных ламп и стартеров общего освещения)

IEC 60529 Degrees of protection provided by enclosures (IP Code) [Степени защиты, обеспечиваемые оболочками (код IP)]

IEC 60598 (all parts), Luminaires [Светильники (все части)]

IEC 60598-1:2008 Luminaires — Part 1: General requirements and tests (Светильники. Часть 1. Общие требования и испытания)

IEC 60598-2 (all parts), Luminaires — Part 2: Particular requirements [(все части) Светильники. Часть 2: Частные требования]]

IEC 60664-1 Insulation coordination for equipment within low-voltage systems — Part 1. Principles, requirements and tests (Координация изоляции для оборудования в низковольтных системах. Часть 1: Принципы, требования и испытания)

IEC 60927 Auxiliaries for lamps — Starting devices (other than glow starters) — Performance requirements [Устройства вспомогательные для ламп. Пусковые устройства (кроме стартеров тлеющего разряда). Требования к рабочим характеристикам]]

IEC 60947-7-1 Low-voltage switchgear and controlgear — Part 7-1: Ancillary equipment — Terminal blocks for copper conductors (Аппаратура коммутационная и механизмы управления низковольтные комплектные. Часть 7-1: Вспомогательная аппаратура. Клеммные колодки для медных проводников)

IEC 60947-7-2 Low-voltage switchgear and controlgear — Part 7-2: Ancillary equipment — Protective conductor terminal blocks for copper conductors (Аппаратура коммутационная и механизмы управления низковольтные комплектные. Часть 7-2: Вспомогательная аппаратура. Клеммные колодки с защитным проводом для медных проводников)

IEC 60998-2-4 Connecting devices for low-voltage circuits for household and similar purposes — Part 2-4: Particular requirements for twist-on connecting devices (Устройства соединительные для низковольтных цепей бытового и аналогичного назначения. Часть 2-4: Частные требования к устройствам для соединения методом скрутки)

IEC 60999-1 Connecting devices — Electrical copper conductors — Safety requirements for screw-type and screwless-type clamping units — Part 1: General requirements and particular requirements for clamping units for conductors from 0,2 mm² up to 35 mm² (included) [Устройства соединительные. Медные электропровода. Требования безопасности к винтовым и безвинтовым зажимам. Часть 1: Общие и частные требования к зажимам для проводов сечением от 0,2 мм² до 35 (включительно)]

IEC 60999-2 Connecting devices — Electrical copper conductors — Safety requirements for screw-type and screwless-type clamping units — Part 2: Particular requirements for clamping units for conductors above 35 mm² up to 300 mm² (included) [Устройства соединительные. Провода электрические медные. Требования безопасности к зажимным элементам винтового и безвинтового типа. Часть 2: Частные требования к зажимным элементам для проводников площадью от 35 до 300 мм² (включительно)]

IEC 61048 Auxiliaries for lamps — Capacitors for use in tubular fluorescent and other discharge lamp circuits — General and safety requirements (Конденсаторы, используемые в цепях трубчатых люминесцентных и других разрядных ламп. Общие требования и требования техники безопасности)

IEC 61184 Bayonet lampholders (Патроны лампы штыковые)

IEC 61195 Double-capped fluorescent lamps — Safety specifications (Лампы люминесцентные двухцокольные. Требования безопасности)

IEC 61347-1:2007 Lamp controlgear — Part 1: General and safety requirements (Аппаратура управления ламповая. Часть 1: Общие требования и требования безопасности)

IEC 61347-2-1 Lamp controlgear — Part 2-1: Particular requirements for starting devices (other than glow starters) [Аппаратура управления ламповая. Часть 2-1: Частные требования к пусковым устройствам (кроме стартеров тлеющего разряда)]

IEC 61347-2-2 Lamp controlgear — Part 2-2: Particular requirements for d.c. or a.c. supplied electronic step-down converters for filament lamps (Аппаратура управления ламповая. Часть 2-2: Частные требования к электронным понижающим преобразователям с питанием от постоянного или переменного тока для ламп накаливания)

IEC 61347-2-3 Lamp controlgear — Part 2-3: Particular requirements for a.c. supplied electronic ballasts for fluorescent lamps (Аппаратура управления ламповая. Часть 2-3: Частные требования к электронным балластным сопротивлениям, питаемым переменным током, для люминесцентных ламп)

IEC 61347-2-4 Lamp controlgear — Part 2-4: Particular requirements for d.c. supplied electronic ballasts for general lighting (Аппаратура управления ламповая. Часть 2-4: Частные требования к электронным балластным сопротивлениям, питаемым постоянным током, для освещения)

IEC 61347-2-7 Lamp controlgear — Part 2-7: Particular requirements for d.c. supplied electronic ballasts for emergency lighting (Аппаратура управления ламповая. Часть 2-7: Частные требования к электронным балластным сопротивлениям, питаемым постоянным током, для аварийного освещения)

IEC 61347-2-8 Lamp controlgear — Part 2-8: Particular requirements for ballasts for fluorescent lamps (Аппаратура управления ламповая. Часть 2-8: Частные требования к электронным балластным сопротивлениям для люминесцентных ламп)

IEC 61347-2-9 Lamp controlgear — Part 2-9: Particular requirements for ballasts for discharge lamps (excluding fluorescent lamps) [Аппаратура управления ламповая. Часть 2-9: Частные требования к электронным балластным сопротивлениям для разрядных ламп (кроме люминесцентных)]

3 Термины и определения

В настоящем стандарте применяют термины IEC 60079-0, а также следующие термины с соответствующими определениями:

3.1 переходная коробка (cable sealing box): Дополнительная оболочка, устанавливаемая для уплотнения изоляции кабеля (например, маслонаполненного кабеля) в месте, подключения к электрооборудованию.

Оболочка также может служить для подключения отдельных кабельных концов к кабелю.

3.2 электрический зазор (clearance): Наименьшее расстояние, измеренное по воздуху между двумя токопроводящими частями.

3.3 путь утечки (creepage distance): Наименьшее расстояние между двумя токопроводящими частями, измеренное по поверхности изоляционного материала.

3.4 цикл нагрузки (duty cycle): Цикл периодически повторяющейся нагрузки, продолжительность которого слишком коротка для достижения теплового равновесия за время первого цикла.

[МЭС 411-51-07]

3.5 разделение (separation): Наименьшее расстояние между двумя токопроводящими частями через твердый изоляционный материал.

3.6 уплотнительное устройство (sealing device): Устройство, в котором применяют метод (кроме метода герметизации компаундом) для предотвращения проникания газа или жидкости между электрооборудованием и трубой, в которой проложен проводник, благодаря использованию уплотнения.

3.7 вид взрывозащиты «п» (type of protection «p»): Вид взрывозащиты, при котором принимают дополнительные меры защиты, исключающие воспламенение окружающей взрывоопасной газовой среды в нормальном режиме работы электрооборудования и при возникновении указанных в стандарте неисправностей.

Примечания

1 Требования настоящего стандарта также предназначены для обеспечения условий, при которых появление неисправностей, способных вызвать воспламенение, маловероятно.

2 Пример указанной неисправности — светильник с неисправной лампочкой.

3.7.1 неискрящее электрооборудование «пА» (non-sparking device «pA»): Устройство, у которого в условиях нормальной эксплуатации вероятность возникновения дуговых или искровых электрических разрядов минимальная.

Примечание — Согласно настоящему стандарту в условиях нормальной эксплуатации предполагается, что удаление отдельных частей или присоединение дополнительных частей исключается, если цели электрооборудования находятся под напряжением.

3.7.2 устройства и компоненты «пС» (devices and components «pC»)

3.7.2.1 контактное устройство во взрывонепроницаемой оболочке «пС» (enclosed-break device «pC»): устройство, имеющее электрические контакты, которые могут замыкаться и размыкаться и заключены в оболочку, способную выдерживать без повреждения внутренний взрыв проникшего в оболочку взрывоопасного газа или пара и не передавать внутренний взрыв взрывоопасному газу или пару, находящемуся снаружи.

Примечание — Контактное устройство во взрывонепроницаемой оболочке «пС» принципиально отличается от взрывонепроницаемой оболочки «d» тем, что в первом не предусмотрен контроль за размерами и не применяют коэффициенты безопасности.

3.7.2.2 герметично запаиваемое устройство «пС» (hermetically-sealed device «pC»): Устройство, имеющее такую конструкцию, при которой находящаяся снаружи взрывоопасная среда не может проникнуть внутрь, и герметичность этого устройства достигается пайкой мягким или твердым припоем, сваркой или заливкой соединений с металлом расплавленным стеклом.

3.7.2.3 неподжигающий компонент «nC» (non-incendive component «nC»): компонент, содержащий электрические контакты, которые могут замыкать или размыкать указанную способную воспламениться цепь, конструкция которого исключает воспламенение указанной взрывоопасной газовой среды.

Примечание — Оболочка неподжигающего компонента не предназначена для предотвращения образования внутри нее взрывоопасной газовой среды или выдерживания взрыва. Ее обычно применяют на коммутирующих контактах специальной конструкции, которая механически предназначена гасить любые дуговые или искровые электрические разряды, чтобы они не стали источником воспламенения.

3.7.2.4 герметичное устройство «nC» (sealed device «nC»): Устройство, имеющее такую конструкцию, при которой оно не может быть открыто при обслуживании и которое герметично закрыто для предупреждения проникновения внутрь среды, находящейся снаружи.

3.7.3 оболочка с ограниченным пропуском газов «nR» (restricted-breathing enclosure «nR»): Оболочка, имеющая такую конструкцию, при которой поступление вовнутрь газа, пара и тумана ограничено.

3.8 контрольное отверстие (test port): Отверстие, обеспечивающее возможность испытания целостности оборудования с ограниченным пропуском газов после установки при проведении первичной проверки и технического обслуживания.

4 Общие положения

4.1 Классификация электрооборудования по группам и температурным классам

Электрооборудование должно быть классифицировано по группам и температурным классам в соответствии с классификацией электрооборудования по группам и температурным классам IEC 60079-0.

4.2 Потенциальные источники воспламенения

В нормальном режиме работы и при возникновении неисправностей, указанных в настоящем стандарте, электрооборудование не должно:

а) создавать дуговые или искровые разряды в рабочем режиме, если не приняты меры, указанные в соответствии с разделами 16—20, исключающие возможность воспламенения этими разрядами окружающей взрывоопасной среды;

б) иметь температуру поверхности, значение которой выше максимального значения для температурного класса оборудования, если поверхность или участок поверхности оборудования, имеющие высокую температуру, не защищены от воспламенения окружающей взрывоопасной среды одним из способов, указанных в разделах 16—20, или безопасность не подтверждена другим способом в соответствии с требованиями 5.1.

Ручные компоненты, создающие дуговые или искровые разряды, расположенные внутри оболочки, доступ к которым в нормальном режиме без применения инструмента не предусмотрен, могут рассматриваться как неискрящие («nA») компоненты. Такие компоненты должны быть указаны в документации, подготовленной согласно требованиям к документации IEC 60079-0.

5 Температура

5.1 Максимальная температура поверхности

Максимальную температуру поверхности устанавливают в соответствии с требованиями к определению максимальной температуры поверхности IEC 60079-0. Поверхность, температуру которой необходимо учитывать, является:

- для оборудования с видом взрывозащиты «nR» или «nC»: внешняя поверхность;
- для оборудования с видом взрывозащиты «nA»: поверхность любой части электрооборудования, включая поверхность внутренних частей, к которым может иметь доступ взрывоопасная газовая среда.

Примечание — Поверхностью, температуру которой необходимо учитывать, может являться внешняя поверхность компонентов с видом взрывозащиты «nC», расположенных внутри оборудования с видом взрывозащиты «nA».

5.2 Малые компоненты

Для оценки малых компонентов применяют требования к температуре малых компонентов IEC 60079-0. К тонким проволокам и печатным проводникам допускается также применять требования температурной релаксации IEC 60079-11, которые могут быть использованы в качестве дополнения к настоящему стандарту.

6 Требования к электрооборудованию

6.1 Общие положения

Электрооборудование с видом взрывозащиты «п» должно соответствовать требованиям настоящего стандарта и соответствующих частей IEC 60079-0 по примененному(ым) методу(ам) защиты.

6.2 Время открывания

Требования к времени открывания IEC 60079-0 не применяются, за исключением оболочек с ограниченным пропуском газов «nR».

6.3 Минимальная степень защиты

6.3.1 Общие положения

За исключением случаев, особо обусловленных в настоящем стандарте, оболочка электрооборудования при испытаниях в соответствии с требованиями IEC 60079-0 должна обеспечивать, по меньшей мере, степень защиты, указанную ниже, в перечислении а) или б), если безопасность применения электрооборудования не может быть нарушена контактом с твердыми посторонними предметами или водой (например, тензометры, термометры сопротивления или термопары). Случаи, когда это возможно, необходимо отразить в технической документации (раздел 25), и должны быть указаны специальные требования на установку электрооборудования, а в его маркировке должен содержаться знак X для обозначения специальных условий применения (требования к маркировке IEC 60079-0):

- а) IP 54 — в случаях, когда в электрооборудовании имеются неизолированные токоведущие части, или IP 44 — в случаях, когда все токоведущие части электрооборудования изолированы;
- б) IP 4X — в случаях, когда в электрооборудовании имеются неизолированные токоведущие части, или IP 2X — в случаях, когда все токоведущие части электрооборудования изолированы и электрооборудование предназначено для установки только в местах, где обеспечена защита от попадания в него твердых посторонних предметов или воды, способных нарушить безопасное использование, и при этом в маркировке электрооборудования должен содержаться знак «X» (требования к маркировке IEC 60079-0).

Степень защиты защищенного оборудования должна быть маркирована в соответствии с разделом 24.

Примечания

- 1 Требования к степени защиты оболочек вращающихся электрических машин содержатся в разделе 8.
- 2 Требования к степени защиты неискрящего электрооборудования малой мощности содержатся в разделе 13.

6.3.2 Степень защиты, обеспечиваемая установкой

В случаях, когда оболочка становится замкнутой только после установки электрооборудования, в его маркировке должен содержаться знак «X» и изготовитель обязан предоставить соответствующую информацию в технической документации согласно требованиям раздела 25.

6.4 Электрические зазоры, пути утечки и разделения

6.4.1 Общие положения

Электрические зазоры, пути утечки и разделения между токоведущими частями электрооборудования, находящимися под разным напряжением, должны быть такими, как указано в таблице 2. Это требование не распространяется:

- на устройства для присоединения нейтральной точки вращающихся электрических машин, соответствующие требованиям 8.6;
- на светильники, соответствующие требованиям 11.2.5;

- на части электрооборудования, которое подлежит испытаниям на электрическую прочность в соответствии с требованиями 6.5.2, залитые компаундом, с уплотнением, выполненным поверхностным покрытием, или разделенные твердой изоляцией;

- на измерительные приборы и электрооборудование малой мощности, соответствующее требованиям раздела 13.

Электрическую цепь, которая не связана с землей в нормальном режиме работы, следует рассматривать как заземленную в точке, при заземлении в которой в цепи может возникнуть самое высокое напряжение U .

Таблица 2 — Минимальные пути утечки, электрические зазоры и разделения

Напряжение переменного (действующее значение) или постоянного тока, В ¹⁾	Минимальный путь утечки ²⁾ , мм				Минимальные электрические зазоры и разделения в твердом диэлектрике, мм		
	Группа материала				в воздухе	под покрытием ³⁾	залитые компаундом или с твердой изоляцией ⁴⁾
	I	II	IIIa	IIIb			
≤ 10 ⁵⁾	1	1	1	1	0,4	0,3	0,2
≤ 12,5	1,05	1,05	1,05	1,05	0,4	0,3	0,2
≤ 16	1,1	1,1	1,1	1,1	0,8	0,3	0,2
≤ 20	1,2	1,2	1,2	1,2	0,8	0,3	0,2
≤ 25	1,25	1,25	1,25	1,25	0,8	0,3	0,2
≤ 32	1,3	1,3	1,3	1,3	0,8	0,3	0,2
≤ 40	1,4	1,6	1,8	1,8	0,8	0,6	0,3
≤ 50	1,5	1,7	1,9	1,9	0,8	0,6	0,3
≤ 63	1,6	1,8	2	2	0,8	0,6	0,3
≤ 80	1,7	1,9	2,1	2,1	0,8	0,8	0,6
≤ 100	1,8	2	2,2	2,2	0,8	0,8	0,6
≤ 125	1,9	2,1	2,4	2,4	1	0,8	0,6
≤ 160	2	2,2	2,5	2,5	1,5	1,1	0,6
≤ 200	2,5	2,8	3,2	3,2	2	1,7	0,6
≤ 250	3,2	3,6	4	4	2,5	1,7	0,6
≤ 320	4	4,5	5	5	3	2,4	0,8
≤ 400	5	5,6	6,3	6,3	4	2,4	0,8
≤ 500	6,3	7,1	8	8	5	2,4	0,8
≤ 630	8	9	10	10	5,5	2,9	0,9
≤ 800	10	11	12,5	—	7	4	1,1
≤ 1000	11	—	13	—	8	5,8	1,7
≤ 1250	12	—	15	—	10	—	—
≤ 1600	13	—	17	—	12	—	—
≤ 2000	14	—	20	—	14	—	—
≤ 2500	18	—	25	—	18	—	—
≤ 3200	22	—	32	—	22	—	—
≤ 4000	28	—	40	—	28	—	—

Окончание таблицы 2

Напряжение переменного (действующее значение) или постоянного тока, В ¹⁾	Минимальный путь утечки ²⁾ , мм				Минимальные электрические зазоры и разделения в твердом диэлектрике, мм		
	Группа материала				в воздухе	под покрытием ³⁾	залитые компаундом или с твердой изоляцией ⁴⁾
	I	II	IIIa	IIIb			
≤ 5000	36	50	—	36	—	—	
≤ 6300	45	63	—	45	—	—	
≤ 8000	56	80	—	56	—	—	
≤ 10 000	71	100	—	70	—	—	
≤ 11 000	78	110	—	75	—	—	
≤ 13 800	98	138	—	97	—	—	
≤ 15 000	107	150	—	105	—	—	

1) Значения напряжения до 10000 В указаны на основе применения резисторов серии R10. Фактическое рабочее напряжение до 1000 В может превышать приведенное в таблице значение на 10 %.

2) Значения путей утечки и электрических зазоров заимствованы из стандарта IEC 60664-1. Значения путей утечки при напряжении до 880 В указаны с учетом степени загрязнения 3, при напряжении от 2000 до 10000 В — с учетом степени загрязнения 2. Другие значения интерполированы и экстраполированы.

3) Под поверхностным покрытием (6.4.3).

4) Полностью герметизирован компаундом с минимальной толщиной 0,4 мм над внешней поверхностью токопроводящей части. (например, толщиной печатной платы).

5) При напряжении 10 В и ниже значение сравнительного индекса трекинговости не характеризует свойства поверхности. Поэтому можно использовать материалы, не соответствующие требованиям группы IIIb.

Примечание — Указанные значения путей утечки и электрических зазоров основаны на максимальном номинальном напряжении с допустимым отклонением ± 10 %.

6.4.2 Определение рабочего напряжения

Значения электрических зазоров и путей утечки следует определять в зависимости от значения рабочего напряжения, указанного изготовителем электрооборудования. Если электрооборудование предназначено для работы при более чем одном номинальном напряжении или для работы в определенном диапазоне изменения номинального напряжения, для определения электрических зазоров и путей утечки необходимо использовать самое большое значение номинального напряжения.

6.4.3 Поверхностное покрытие

Поверхностное покрытие, если оно нанесено, должно защищать уплотнение проводников и изоляционный материал от влаги. Покрытие должно плотно прилегать к поверхности токопроводящих частей и изоляционных материалов. Если покрытие наносит напылением, то должно быть нанесено два слоя. При использовании других методов нанесения покрытия достаточно одного слоя, например, в случае покрытия погружением, окрашивания кистью или вакуумной пропитки. Покрытие должно быть нанесено так, чтобы оно было эффективным, долговечным и сохраняло цельность изоляции. Покрытие, полученное при пайке, не считают поверхностным покрытием, но если оно не повреждено, его можно рассматривать как один слой при двухслойном покрытии.

Если из покрытия выступают неизолированные проводники, должны быть выполнены требования таблицы 2.

6.4.4 Сравнительный индекс трекинговости (СИТ)

Пути утечки зависят от рабочего напряжения, трекинговости и профиля поверхности изоляционного материала.

В таблице 3 приведены данные, относящиеся к разделению электроизоляционных материалов на группы в соответствии со сравнительным индексом трекинговости, определенным по методике, содержащейся в IEC 60112. Разделение на группы, приведенное в таблице 3, соответствует данным, содержащимся в IEC 60664-1. Неорганические изоляционные материалы, например, стекло и керамика, мало подвержены воздействию поверхностных разрядов, поэтому эти материалы следует относить к группе I.

Примечание — Перенапряжения переходного процесса при определении пути утечки не учитываются, так как они обычно не оказывают влияния на трекинговость. Однако может возникнуть необходимость учета кратковременно действующих перенапряжений при работе электрооборудования в зависимости от их продолжительности и частоты. Информация об этом содержится в 11.2.5 и таблице 8 для импульсных напряжений в цепях светильников, дополнительно — IEC 60664-1.

Таблица 3 — Трекинговость изоляционных материалов

Группа материала	Сравнительный индекс трекинговости СИТ
I	$600 \leq \text{СИТ}$
II	$400 \leq \text{СИТ} < 600$
IIIa	$175 \leq \text{СИТ} < 400$
IIIb	$100 \leq \text{СИТ} < 175$

6.4.5 Измерение электрических зазоров и путей утечки

Значения электрических зазоров, путей утечки и разделения в твердом диэлектрике следует определять при таком положении движущихся частей, когда эти значения наименьшие.

Соединительные контактные зажимы должны быть оценены измерениями, выполняемыми с проводниками и имеющими самую большую площадь поперечного сечения, указанную изготовителем, и без проводников.

Примечание — Предполагается, что винты неиспользуемых соединительных контактных зажимов всегда должны быть полностью затянуты во время работы электрооборудования.

Электрические зазоры и пути утечки для внешних соединений должны соответствовать требованиям, установленным в таблице 2, но не должны быть менее 1,5 мм.

На рисунке 1 (примеры приведены из IEC 60664-1) показано, какие особенности необходимо учитывать при определении пути утечки или электрического зазора.

Примечание — Цемент в соединении твердых диэлектриков рассматривают как материал, прерывающий путь утечки или зазор.

Влияние ребер и бороздок учитывают при следующих условиях:

- ребра на поверхности имеют минимальную высоту 1,5 мм и минимальную толщину 0,4 мм при удовлетворительной механической прочности материала;
- бороздки на поверхности имеют минимальную глубину 1,5 мм и минимальную ширину 1,5 мм.

Примечание — Выступы над поверхностью или углубления в ней считаются ребрами или бороздками независимо от их геометрической формы.

6.4.6 Переходные коробки, залитые компаундом

Конструкция переходных коробок, залитых компаундом, для кабелей, имеющих номинальное напряжение более 750 В, должна быть такой, чтобы пути утечки и электрические зазоры, указанные в таблице 4, были обеспечены для токоведущих частей до заливки компаундом.

Примечание — Данные, приведенные в таблице 4, отличаются от данных, приведенных в таблице 2. Данные таблицы 4 учитывают свойства компаунда и более низкий уровень достоверности того, что требуемые расстояния фактически обеспечиваются в конкретном электрооборудовании. Значения напряжения являются номинальными для приведения в соответствие с наиболее часто применяемыми значениями напряжения питания.

Таблица 4 — Электрические зазоры и пути утечки для залитых компаундом переходных коробок

Номинальное напряжение U постоянного или эффективное значение переменного тока, В	Пути утечки, мм		Электрические зазоры, мм	
	между фазами	между фазой и землей	между фазами	между фазой и землей
$750 < U \leq 1100$	19	19	12,5	12,5
$1100 < U \leq 3300$	37,5	25	19	12,5
$3300 < U \leq 6600$	63	31,5	25	19

Окончание таблицы 4

Номинальное напряжение U постоянного или эффективное значение переменного тока, В	Пути утечки, мм		Электрические зазоры, мм	
	между фазами	между фазой и землей	между фазами	между фазой и землей
$6600 < U \leq 11\,000$	90	45	37,5	25
$11\,000 < U \leq 13\,800$	110	55	45	31,5
$13\,800 < U \leq 15\,000$	120	60	50	35

Примеры определения путей утечки и электрических зазоров.

Пример 1



Условие — В промежутке имеется канавка с параллельными или сходящимися сторонами любой глубины и шириной менее 1,5 мм.

Правило — Путь утечки и электрические зазоры измеряют непосредственно поперек паза, как показано на рисунке.

Пример 2



Условие — В промежутке имеется канавка с параллельными сторонами любой глубины d и шириной, равной или более 1,5 мм.

Правило — Электрический зазор определяют по линии прямой видимости. Путь утечки повторяет контур канавки.

Пример 3



Условие — В промежутке имеется V-образная канавка шириной более 1,5 мм.

Правило — Электрический зазор определяют по «линии прямой видимости». Путь утечки частично повторяет контур канавки и замыкается у ее основания прямым участком длиной 1,5 мм.

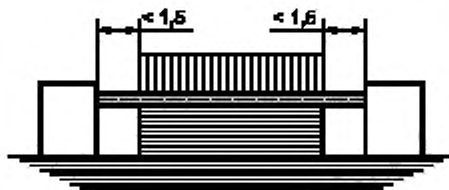
Пример 4



Условие — В промежутке имеется ребро

Правило — Электрический зазор определяют по кратчайшему расстоянию в воздухе через вершину ребра. Путь утечки повторяет контур ребра.

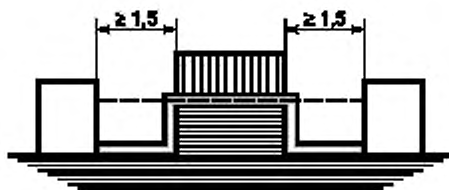
Пример 5



Условие — В промежутке имеется выступ, представляющий собой не скрепленное клеем соединение, с канавками шириной менее 1,5 мм с каждой стороны.

Правило — Электрический зазор определяют по «линии прямой видимости», как показано на рисунке.

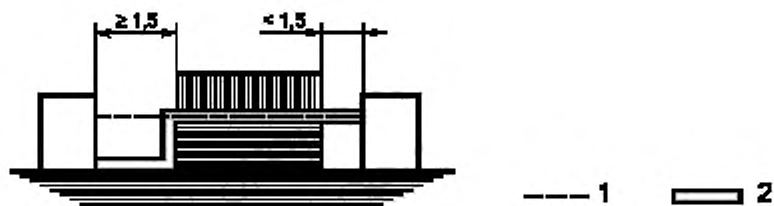
Пример 6



Условие — В промежутке имеется выступ, представляющий собой не скрепленное клеем соединение, с канавками шириной, равной или более 1,5 мм с каждой стороны.

Правило — Электрический зазор определяют по «линии прямой видимости». Путь утечки повторяет контур канавок.

Пример 7



Условие — В промежутке имеется выступ, представляющий собой не скрепленное клеем соединение, с канавкой шириной менее 1,5 мм с одной стороны и с канавкой шириной, равной или более 1,5 мм, с другой стороны.

Правило — Электрический зазор и путь утечки определяют, как показано на рисунке.

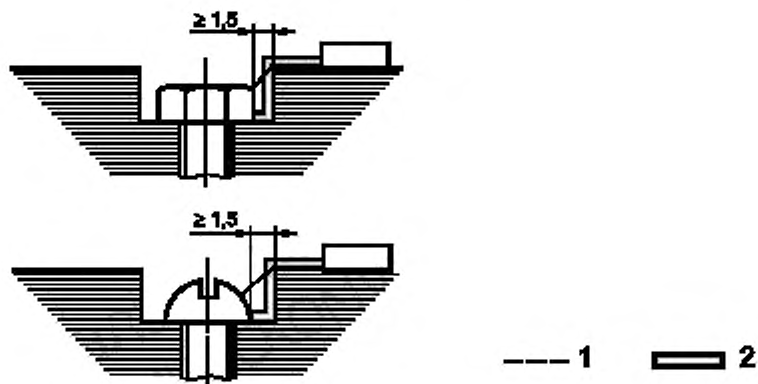
Пример 8



Условие — Путь утечки через не скрепленное клеем соединения меньше пути утечки через барьер.

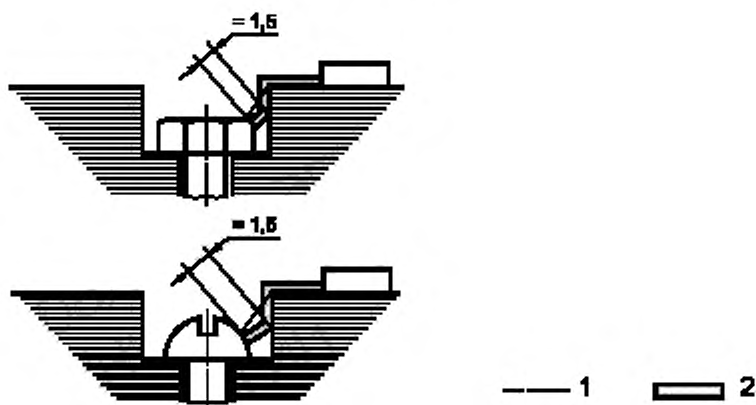
Правило — Электрический зазор определяют по кратчайшему пути по воздуху через вершину барьера.

Пример 9



Зазор между головкой винта и стенкой углубления достаточно широкий, поэтому его следует учитывать.

Пример 10



Зазор между головкой винта и стенкой углубления слишком узкий, чтобы его учитывать. Измерение пути утечки по поверхности следует начинать от точки на стенке углубления, отстоящей от винта на расстояние 1,5 мм.

Пример 11



C' — проводник, расположенный в промежутке между двумя другими.
Электрический зазор равен $d + D$,
путь утечки также равен $d + D$.

----- 1 — электрический зазор ——— 2 — путь утечки

6.5 Электрическая прочность изоляции

6.5.1 Изоляция относительно земли или корпуса

Если электрические цепи в электрооборудовании не соединены непосредственно с корпусом или не должны быть соединены с ним во время работы, изоляция или электрические зазоры должны выдерживать без пробоя следующие испытательные напряжения в течение $(60 \pm 5)\text{ с}$:

- 500 В — действующее значение напряжения с относительным отклонением $\pm 5\%$ для электрооборудования, у которого амплитудное значение напряжения питания не превышает 90 В и амплитудное значение генерируемого напряжения также не превышает 90 В;

- $(2U + 1000)$ В или 1500 В — действующее значение напряжения с относительным отклонением $\pm 5\%$, в зависимости от того, что больше, для остального электрооборудования или в случаях, когда амплитудное значение генерируемого напряжения превышает 90 В.

В качестве альтернативы испытательному напряжению переменного тока может быть использовано испытательное напряжение постоянного тока, и оно должно составлять 170 % указанного действую-

ющего значения испытательного напряжения переменного тока для изолированной обмотки или 140 % указанного действующего значения испытательного напряжения переменного тока, если воздушный или электрический зазор является изолирующей средой.

Примечание — U — большее из номинального напряжения питания или напряжения внутри электрооборудования.

Для гальванически не связанных между собой частей электрооборудования испытания должны быть проведены с отдельным выбором испытательного напряжения для каждой из частей.

6.5.2 Изоляция между токоведущими частями

Если части электрооборудования относятся к тем, на которые не распространяются требования 6.4.1, а именно части, залитые компаундом, с уплотнением, выполненным поверхностным покрытием, или разделенные твердой изоляцией, и если пробой электрических промежутков может вызвать появление дуги, искры или нагретой поверхности, способных воспламенить взрывоопасную смесь, изоляция или разделение между токоведущими частями должны быть испытаны на электрическую прочность в соответствии с требованиями 6.5.1.

Примечание — Поскольку такие испытания могут повредить элементы электронных схем, например полупроводники, допускается проводить эти испытания на электрооборудовании, на котором они не установлены, за исключением случаев, когда эти элементы также должны быть испытаны на прочность изоляции (например, разряд может возникнуть при нарушении изоляции транзистора в металлическом корпусе, закрепленного винтами на корпусе электрооборудования).

7 Вводные устройства и соединительные контактные зажимы

7.1 Общие положения

Требования к вводным устройствам и соединительным контактным зажимам IEC 60079-0 заменяют следующим: для удобства определения соответствующих требований, электрические соединения подразделяют на наружные и внутренние соединения, постоянно присоединенные или имеющие возможность повторного подключения.

Такие соединения должны удовлетворять следующим характеристикам, если они имеются:

- a) иметь конструкцию, исключающую соскальзывание провода с места их присоединения во время затяжки их винтом или после прикрепления;
- b) иметь устройства, которые должны препятствовать ослаблению соединения в процессе эксплуатации;
- c) обеспечивать хороший контакт без повреждения проводов и нарушения их функциональных характеристик даже в случае, если многожильные провода используются в соединениях, предназначенных для непосредственного зажима одного провода;
- d) обеспечивать положительную силу сжатия для обеспечения контактного давления в процессе эксплуатации;
- e) иметь конструкцию, исключающую значительное воздействие изменения температуры на обеспечиваемые ими контакты при нормальной эксплуатации;
- f) за исключением случаев, разрешенных по результатам проверки целостности заземления по IEC 60079-0, обеспечивать контактное давление, которое не зависит от конструктивной целостности изоляционных материалов;
- g) иметь в устройстве не более одного отдельного провода в точке крепления, за исключением устройств со специально предназначенной для этого конструкцией и прошедших оценку;
- h) при использовании многожильных проводов иметь средства защиты проводов и равномерного распределения контактного давления. Метод приложения контактного давления должен позволять, при установке, формировать твердую форму многожильного провода, которая не должна значительно меняться в процессе эксплуатации. В качестве альтернативы метод приложения контактного давления должен позволять использование любого расположения жил кабеля в процессе эксплуатации;
- i) для винтовых соединений изготовителем должен быть указан момент затяжки;
- j) для невинтовых соединений, предназначенных для тонкожильных проводов класса 5 и (или) 6 согласно IEC 60228, тонкожильный провод должен иметь муфту или на оконечном устройстве должны быть предусмотрены средства для размыкания соединения при установке провода.

Примечания

1 Из-за трудности контроля критических путей утечки и электрических зазоров при использовании антиоксидантов следует обратить особое внимание на алюминиевый провод. Присоединение алюминиевого провода к наружным выводам можно производить с помощью биметаллических муфтовых соединений, выполненных из меди.

2 Должны быть учтены специальные меры защиты от вибрации и механического удара.

3 Должны быть учтены специальные меры защиты от образования электролитической коррозии.

4 При использовании материалов, содержащих железо, необходимо применять меры против коррозии.

5 Предельная температура изоляции клеммных колодок и арматуры обычно базируется на предельной температуре изоляции в соответствии с уменьшением механической прочности, но предельная температура вывода при использовании их в оборудовании также должна зависеть от номинального значения максимальной температуры изоляции кабеля, который будет подключаться.

7.2 Наружные соединения**7.2.1 Общие положения**

Выводы для присоединения наружных цепей должны иметь достаточный размер для надежного присоединения проводов с поперечным сечением, соответствующим номинальному току электрооборудования.

Расположение проводов должно быть таким, чтобы при необходимости их проверки к ним был обеспечен доступ в процессе эксплуатации.

Количество и размер проводов, которые могут безопасно присоединяться, должны быть указаны в нормативно-технической документации согласно IEC 60079-0.

7.2.2 Соединения с использованием выводов, соответствующих требованиям стандартов IEC 60947-7-1, IEC 60947-7-2, IEC 60999-1 или IEC 60999-2

Такие выводы предназначены для присоединения медных проводов с частично снятой изоляцией и без дополнительных промежуточных частей, отличающихся от тех, которые повторяют форму неизолированных проводов, таких как муфта.

Должна быть предусмотрена возможность фиксации выводов в их монтажной арматуре.

7.2.3 Наружные соединительные устройства, составляющие часть оборудования или компонентов с видом взрывозащиты «п»

Выводы должны соответствовать требованиям 7.2.2, если они применяются.

7.2.4 Соединения, предназначенные для применения с кабельными наконечниками и подобными устройствами

Такие соединения должны быть зафиксированы в их монтажной арматуре. Должны быть приняты меры по предотвращению вращения или смещения кабеля, что может привести к ослаблению или нарушению путей утечки или электрических зазоров. Или должно быть наглядно показано, что вращение или смещение кабеля ограничено другим способом.

Примечание — Вращение или смещение может быть ограничено прочностью самого проводника или путем применения внешних средств разгрузки натяжения.

7.2.5 Соединения с постоянными узлами

Данными соединениями обычно являются заделанные концы с обжатием или пайкой мягким припоем, предназначенные для соединения при установке с использованием соответствующих методов соединения. Следует использовать средство закрепления собранного соединения в соответствующем месте, или собранные соединения должны иметь устройства, надежно изолирующие их в соответствии с требованиями настоящего стандарта.

При использовании метода пайки мягким припоем следует использовать метод, обеспечивающий механическую опору собранного соединения. В безопасном соединении опора не должна быть только на припой.

7.3 Внутренние соединения**7.3.1 Общие положения**

Внутренние соединения должны быть закреплены в определенном положении, или необходимо предусмотреть меры по выполнению требований настоящего стандарта к зазорам и путям утечки.

7.3.2 Методы наружных соединений, применяемые для внутренних соединений

Любой метод соединения, приемлемый для наружных соединений, может применяться и для внутренних соединений.

7.3.3 Другие внутренние соединения

Помимо методов соединений, указанных в 7.3.2, для выполнения внутренних соединений также могут применяться поворотные соединительные устройства, соответствующие требованиям IEC 60998-2-4.

7.3.4 Постоянные соединения

Постоянные соединения должны выполняться только следующими методами:

- обжатие;
- пайка твердым припоем;
- сварка;
- пайка мягким припоем, если сами провода не имеют спаянных соединений.

7.3.5 Штекерные соединения

Конструкция таких соединений должна позволять их быстрое соединение или разъединение при сборке, техническом обслуживании или ремонте.

Примечание — Типичными примерами являются сменные элементы, краевые соединители печатной платы.

Штекерные соединения должны удовлетворять следующим условиям:

a) каждое соединение или группа соединений должны быть закреплены механическим удерживающим устройством (являющимся или не являющимся неотъемлемой частью соединителя), которое, кроме внутреннего трения, препятствует разъединению и выдерживает усилие не менее 15 Н.

Примечание — Если группа отдельных соединений механически соединена, следует обратить особое внимание на безопасность соединения;

b) усилие разъединения (в ньютонах) легких компонентов, положение которых зависит от трения и которые не присоединены каким-либо способом к наружным точкам присоединения, должно превышать массу компонента (в кг) более чем в 100 раз. В таком случае механическое удерживающее устройство не требуется. Сила должна прикладываться постепенно рядом с центром компонента.

Если внутреннее соединение может оставаться под напряжением при разъединении, оно должно иметь маркировку согласно позиции b) таблицы 14. Маркировка малых компонентов может наноситься рядом.

7.3.6 Оконечные соединения

Усилие разъединения (в ньютонах) окончных соединений должно превышать массу компонента (в кг) более чем в 100 раз. Сила должна прикладываться постепенно рядом с центром компонента.

8 Дополнительные требования к неискрящим вращающимся электрическим машинам

8.1 Общие положения

Требования настоящего раздела распространяются на вращающиеся электрические машины, попадающие в область применения IEC 60034.

Для других вращающихся электрических машин, например часовых двигателей и серводвигателей, требования настоящего стандарта, включая требования настоящего раздела, должны быть применены, если они применимы.

Для невращающихся электрических машин, например линейных двигателей, требования настоящего стандарта, включая требования настоящего раздела, должны быть применены, если они применимы.

При определении температурного класса повышение температуры во время пуска не учитывают для режима работы S1 или S2 в соответствии с IEC 60034-1.

Для режимов работы с S3 по S10 учитывают изменение температуры при пуске и изменениях нагрузки.

Если вращающаяся электрическая машина должна быть использована более чем в одном режиме работы, допускается вследствие этого относить ее более чем к одному температурному классу. В этом случае машина должна иметь маркировку с указанием соответствующих режимов работы (S1—S10) и температурных классов.

Примечания

1 Требования настоящего стандарта предполагают, что возникновение взрывоопасной газовой среды и пуск двигателя не происходят одновременно. При одновременном появлении указанных условий применение настоящих требований может быть неприемлемым. Под нормальными условиями работы электрических машин подразумевается номинальный установившийся режим полной нагрузки. В режиме работы S1 или S2 пуск (ускорение) электрических машин исключено из понятия нормального функционирования. В связи с вероятностью более частых пусков двигателей в режимах работы с S3 по S10 требования к искрению роторов рассматривают риск искрения роторов при пуске как нормальное условие. Определения режимов работы с S1 по S10 приведены в IEC 60034-1.

2 Не допускается применять высоковольтные двигатели с видом взрывозащиты «п», если не доказано, что выброс взрывоопасного газа не происходит вследствие пуска двигателя, а является независимым явлением. Известно, что системы масляного уплотнения центробежных компрессоров могут производить подобные выбросы при пуске, поэтому необходимо выполнять их оценку. Не рекомендуется применять систему масляного уплотнения или смазки совместно на двигателе и подключенном к нему компрессоре.

3 Если необходима сертификация (третьей стороной), по требованиям настоящего стандарта орган по сертификации не обязан подтверждать соответствие стандартам IEC 60034. Изготовитель должен указать в документации основания для соответствия (раздел 25).

8.2 Оболочки вращающихся электрических машин

Оболочки вращающихся электрических машин, содержащие неизолированные токоведущие части, должны обеспечивать степень защиты не менее IP54, как установлено в соответствии с IEC 60079-0, и не менее IP20 — в других случаях.

Примечание — При определении степени защиты оболочек стержни и кольца короткозамкнутых роторов не считают неизолированными токоведущими частями.

8.3 Вводные коробки

Вводные коробки, закрепленные на корпусе электрических машин, с номинальным напряжением до 1 кВ могут быть открытыми внутрь машины при условии, что оболочка обеспечивает степень защиты IP44 или выше. Степень защиты, обеспечиваемая вводной коробкой, должна быть не ниже IP54, как установлено в соответствии с IEC 60079-0.

8.4 Концевые кабельные коробки, кабельные муфты и разделительные кабельные коробки

Концевые кабельные коробки, кабельные муфты и разделительные кабельные коробки, если они применяются, должны обеспечивать степень защиты не менее IP54, как установлено в соответствии с IEC 60079-0.

8.5 Соединительные устройства для присоединения внешних проводников

Соединительные устройства вращающихся электрических машин должны соответствовать требованиям раздела 7.

Примечание — По причине размеров кабелей и кабельных вводов на крупногабаритных вращающихся машинах часто применяют панели муфт кабельного ввода для отсоединения кабелей и кабельных вводов от соединительной коробки одним блоком, для предотвращения повреждения соединительной коробки, заливки кабеля, кабельного ввода или приложения к кабелю механического напряжения, которое могло бы повредить изоляцию кабеля или проводники.

8.6 Присоединение нейтрали

В случаях, когда устройство присоединения нейтрали не служит средством присоединения источника питания вращающейся электрической машины, минимальные зазоры и пути утечки должны быть определены согласно принимаемому напряжению, указанному в таблице 5.

Таблица 5 — Принимаемое рабочее напряжение нейтрали, В

Рабочее напряжение U переменного (действующее значение) или постоянного тока	Принимаемое рабочее напряжение нейтрали
≤ 1000	U
$1000 < U \leq 3200$	1000
$3200 < U \leq 6300$	3200
$6300 < U \leq 10\,000$	6600
$10\,000 < U \leq 13\,800$	10\,000

Примечание — Указанные значения напряжения заимствованы из IEC 60664-1. При определении требуемых значений для расстояния значение напряжения в таблице умножают на коэффициент 1,1, чтобы установить диапазон номинального напряжения при обычном использовании.

Если оболочка вращающейся электрической машины не обеспечивает степень защиты от внешних воздействий, равную IP44 или выше, и электрическая машина не предназначена для работы в сети с заземленной нейтралью, то устройство для присоединения нейтральной точки, находящееся внутри оболочки, должно быть полностью изолировано.

8.7 Радиальный зазор

Для предотвращения соприкосновения статора и ротора радиальный зазор должен быть указан в документации, подготовленной в соответствии с разделом 25, и показан одним из следующих способов:

- радиальный зазор измерен на испытательном образце;
- рассчитан минимальный радиальный зазор.

Примечания

1 Разумеется, в оборудовании все его части не могут существовать в наиболее неблагоприятных размерах одновременно. Статистическая обработка допусков, такая как RMS, может потребоваться, чтобы показать необходимый минимальный радиальный зазор.

2 Настоящий стандарт не устанавливает требования о необходимости проверки расчетов зазора, выполненных изготовителем. Также настоящий стандарт не устанавливает требования о необходимости проверки зазора путем выполнения измерений:

- конструкция должна быть выполнена в соответствии со следующим равенством:

$$\text{Минимальный радиальный зазор} = \left[0,15 + \left(\frac{D - 50}{780} \right) \cdot \left(0,25 + 0,75 \frac{n}{1000} \right) \right] r \cdot b, \quad (1)$$

где $D = 75$ (для значений диаметра ротора менее 75 мм), мм; или

$D =$ диаметр ротора (для значений диаметра от 75 до 750 мм), мм;

$D = 750$ (для значений диаметра ротора более 750 мм), мм;

$n = 1000$ (для максимальной номинальной скорости вращения не более 1000 об/мин), об/мин; или

$n =$ максимальная номинальная скорость вращения (для скорости свыше 1000 об/мин), об/мин,

$r = 1$ (в случаях, когда отношение длины сердечника к диаметру ротора не более 1,75); или

$$r = \frac{\text{Длина сердечника}}{0,75 \cdot \text{Диаметр ротора}} \quad (2)$$

(в случаях, когда рассчитанное по этой формуле значение более 1);

$b = 1$ (для машин с подшипниками качения) или

$b = 1,5$ (для машин с подшипниками скольжения).

8.8 «Беличьи клетки» роторов

8.8.1 «Беличьи клетки», состоящие из стержней, соединенных с замыкающими кольцами

Соединения между стержнями и замыкающими кольцами должны быть выполнены пайкой или сваркой. Необходимо использовать материалы, обеспечивающие высокое качество соединений.

8.8.2 Литые «беличьи клетки»

Литые «беличьи клетки» должны быть изготовлены литьем под давлением, центробежным литьем или другим подобным способом.

8.8.3 Оценка возможности искрения воздушных зазоров

Вращающиеся электрические машины номинальной выходной мощностью свыше 100 кВт, кроме машин с режимом работы S1 и S2, оценивают на возможность искрения воздушных зазоров следующим образом.

Если общая сумма коэффициентов, определяемых по таблице 6, превышает 6, то выполняют одно из следующих действий:

- машину или представительный образец испытывают в соответствии с 22.13.1;
- конструкция машины должна позволять применение специальных мер для обеспечения отсутствия во время пуска в оболочке взрывоопасной газовой среды. В этом случае маркировка двигателя должна включать знак «Х», в соответствии с требованиями к маркировке IEC 60079-0, а в документации должны быть специальные условия применения в соответствии с разделом 25, которые необходимо соблюдать;
- пусковой ток машины должен быть ограничен до 300 % номинального тока, I_N . Если для ограничения тока необходимо применять внешнее устройство, маркировка двигателя должна включать знак «Х» в соответствии с 29.2, перечисление i) IEC 60079-0, а в документации должны быть указаны специальные условия применения, в которых указано, что двигатель возможно пускать только при сниженном пусковом напряжении, которое ограничивает пусковой ток до 300 % номинального тока.

Примечания

1 Применение преобразователя для ограничения тока, как правило, является приемлемым решением. При использовании других методов снижения пускового напряжения двигатель и устройства пуска при пониженном напряжении должны быть тщательно скоординированы.

2 К специальным мерам, которые могут быть применены, относят предпусковую вентиляцию для удаления опасных скоплений горючих газов или использование средств обнаружения сорбированного газа (60079-29-2) внутри оболочки двигателя, для подтверждения отсутствия в оболочке опасных скоплений горючих газов. Другие методы могут быть применены по согласованию с изготовителем или пользователем.

Таблица 6 — Оценка риска образования искрения в воздушном зазоре короткозамкнутого ротора

Характеристика	Значение	Коэффициент
Конструкция «беличьей клетки» ротора	Неизолированная сборная «беличья клетка» ротора со стержнем	3
	Литая алюминиевая «беличья клетка» ротора с открытыми пазами ≥ 200 кВт на полюс	2
	Литая алюминиевая «беличья клетка» ротора с открытыми пазами < 200 кВт на полюс	1
	Литая «беличья клетка» ротора с закрытыми пазами	0
	Изолированная «беличья клетка» ротора со стержнем	0
Количество полюсов	2	2
	От 4 до 8	1
	Более 8	0
Номинальная выходная мощность	> 500 кВт на полюс	2
	> 200 до 500 кВт на полюс	1
	≤ 200 кВт на полюс	0

Окончание таблицы 6

Характеристика	Значение	Коэффициент
Радиальные вентиляционные каналы ротора	Да: $L < 200 \text{ мм}^{1)}$	2
	Да: $L \geq 200 \text{ мм}^{1)}$	1
	Нет	0
Перекас статора или ротора	Да: $> 200 \text{ кВт}$ на полюс	2
	Да: $\leq 200 \text{ кВт}$ на полюс	0
	Нет	0
Выступающие части ротора	Неподатливые ²⁾	2
	Податливые ²⁾	0
Температурный класс	T1/T2	2
	T3	1
	$\geq T4$	0
<p>¹⁾ L — длина крайнего пакета каналов сердечника. При проведении экспериментальных испытаний было выявлено, что искрение в основном возникает в каналах около концов сердечника.</p> <p>²⁾ Конструкция выступающих частей ротора должна исключать неустойчивый контакт и отвечать требованиям температурной классификации. Этим требованиям соответствует коэффициент фактора риска, равный 0. В противном случае коэффициент фактора риска принимает значение, равное 2.</p>		

8.9 Система изоляции обмотки статора

Испытания типа систем изоляции обмотки статоров проводят в соответствии с 22.13.2 на следующем оборудовании:

подгрупп IIB или IIC — с номинальным напряжением более 1кВ;

подгруппы IIA — с номинальным напряжением более 1кВ для статоров с нешаблонной обмоткой;

подгруппы IIA — с номинальным напряжением более 6,6 кВ для статоров с шаблонной обмоткой.

Для статоров с номинальным напряжением более 1кВ машина должна быть оснащена противоконденсатными нагревателями.

Примечание — Рекомендуется снизить до минимума частичные разряды на всех обмотках высокого напряжения. На обмотках с номинальным напряжением 6,6 кВ и более рекомендуется применять материалы, снижающие образование частичных разрядов.

8.10 Ограничение температуры поверхности

Примечание — Соответствие требованиям раздела 5 IEC 60079-0 подтверждается расчетами или испытаниями.

8.10.1 Защита от воспламенения нагретой поверхностью

Температура любой внешней или внутренней поверхности, к которой возможен доступ взрывоопасной газовой среды, не должна в нормальном режиме работы превышать предельную температуру, соответствующую требованиям раздела 5.

При определении температурного класса не учитывают повышение температуры во время пуска для режима работы S1 или S2 в соответствии с IEC 60034-1.

Для режимов работы с S3 по S10 учитывают изменение температуры при пуске и изменениях нагрузки.

Если вращающаяся электрическая машина должна быть использована более чем в одном режиме работы, допускается вследствие этого относить ее более чем к одному температурному классу. В этом случае машина должна иметь маркировку с указанием соответствующих режимов работы (S1—S10) и температурных классов.

Примечания

1 Для вращающихся электрических машин, которые пускают нечасто, при определении температурного класса разрешается не рассматривать условия пуска, так как в этом случае вероятность присутствия взрывоопасной газовой смеси во время пуска считают низкой.

2 При определении температурного класса синхронизацию генератора рассматривают как режим, эквивалентный пуску двигателя.

8.10.2 Работа с преобразователем частоты или несинусоидальным источником питания**8.10.2.1 Методы испытаний**

Для подтверждения соблюдения температурных пределов и рабочих характеристик при работе во всем диапазоне рабочих скоростей могут быть использованы два метода: типовые испытания и расчет.

8.10.2.2 Типовые испытания с указанным преобразователем

Двигатели, питающиеся от преобразователей с изменяющейся частотой и напряжением, должны быть испытаны с указанным преобразователем или с преобразователем, имеющим подобные текущие характеристики и напряжение. Испытания должны быть проведены с использованием датчиков или измерительных устройств, предназначенных для защиты в нормальном режиме работы. В сопроводительной документации на двигатель должны быть указаны необходимые параметры и условия при использовании преобразователя.

Примечание — Дополнительную информацию о применении двигателей, работающих с преобразователем, можно найти в IEC 60034-17 и IEC 60034-25. Особое внимание следует обратить на перегрев, воздействие высокой частоты или сверхнапряжения, подшипниковые токи и требования к заземлению от высокой частоты.

8.10.2.3 Альтернатива типовым испытаниям — расчет

В исключительных случаях, когда невозможно провести испытание по 8.10.2.2, допускается определять температурный класс расчетным путем. При этом расчет должен быть выполнен на основе ранее установленных данных представительных испытаний и в соответствии с IEC 60034-25.

Примечания

1 Определение температурного класса расчетным путем должно быть согласовано между изготовителем и пользователем, соответственно.

2 Разность температур статора и ротора двигателя, питающегося от источника питания несинусоидального напряжения или создающего тиристорную нагрузку, может значительно отличаться от разности температур статора и ротора такого же двигателя, питающегося от источника питания синусоидального напряжения или создающего линейную нагрузку. Поэтому следует учитывать температуру ротора, которая может быть предельной для машины, особенно в случае обмотки короткозамкнутых роторов.

9 Дополнительные требования к неискрящим предохранителям и блокам предохранителей**9.1 Плавкие предохранители**

Требования IEC 60079-0 не применяются и заменяются следующим: плавкие предохранители рассматривают как неискрящее электрооборудование, если они являются неперезаряжаемыми, снабжены или не снабжены указателем срабатывания согласно IEC 60269-3 и используются в пределах номинальных параметров.

Примечания

1 Разрыв плавкого предохранителя не считают нормальным режимом работы.

2 В документации, предоставляемой в соответствии с разделом 25, должны быть указаны основания для ответственности. Если необходима сертификация (третьей стороной), по требованиям настоящего стандарта орган по сертификации не обязан подтверждать соответствие IEC 60269-3.

9.2 Температурный класс электрооборудования

Температурный класс электрооборудования следует оценивать по температуре внешней поверхности патронов и указателей срабатывания, если таковые имеются, каждого плавкого предохранителя, установленного на оборудовании, на основании номинального тока электрооборудования.

При наличии нескольких источников нагрева могут быть разные температурные классы для разных источников нагрева, и в данном случае это должно быть указано в документации (раздел 25).

9.3 Монтаж плавких предохранителей

Плавкие предохранители должны быть смонтированы в неискрящих закрытых или пружинных держателях или припаяны на месте. Соединения держателей плавких предохранителей должны соответствовать 7.3.5.

9.4 Оболочки, содержащие плавкие предохранители

Оболочки, содержащие плавкие предохранители, должны иметь блокировку, обеспечивающую проведение установки или демонтажа сменных деталей при отключенном питании, или на оболочке должна быть табличка с предупреждением в соответствии с позицией а) таблицы 14.

9.5 Указание типа и тока предохранителя при замене

Необходимо рядом с каждым держателем указывать тип и ток предохранителя для правильного выбора предохранителя при замене, за исключением случаев, когда предохранитель является неизменяемым.

10 Дополнительные требования к неискрящим электрическим соединителям

10.1 Электрические соединители для присоединения внешних цепей

Электрические соединители для присоединения внешних цепей должны соответствовать требованиям а), b) или с):

а) иметь механическую или электрическую блокировку или иметь такую конструкцию, чтобы их нельзя было разъединить, когда контакты находятся под напряжением, и чтобы на контакты нельзя было подать напряжение при разъединенном соединителе. Переключатели, используемые для этой цели, должны соответствовать требованиям настоящего стандарта или иметь один или несколько видов защиты, указанных в IEC 60079-0;

б) если они предназначены для подключения только к одному устройству, то должны быть предохранены механически для предупреждения непреднамеренного разъединения, и на электрооборудовании, в котором они установлены, должна быть предупредительная надпись в соответствии с позицией b) таблицы 14;

с) соответствовать всем указанным условиям:

- часть, которая остается под напряжением, является штепсельной розеткой;
- вилка и розетка прерывают номинальный ток с выдержкой времени, что позволяет дуговому разряду погаснуть до разъединения;
- электрические соединители остаются взрывонепроницаемыми по IEC 60079-1 во время гашения дуги;
- контакты, остающиеся под напряжением после разъединения, защищены одним из специальных видов взрывозащиты, обеспечивающих уровень взрывозащиты оборудования Ga, Gb или Gc, указанных в IEC 60079-0.

10.2 Сохранение степени защиты (код IP)

Неподвижная часть электрического соединителя должна обеспечивать требуемую степень защиты оболочки, на которой он установлен, даже при удалении съемной части. Если требуемый уровень защиты значительно снижается при накоплении пыли или влаги, необходимо обеспечить достаточную степень защиты от проникновения пыли и влаги для вилки и/или розетки.

10.3 Розетки, в которые в нормальном режиме работы вилки не вставлены

Розетки в электрооборудовании, в которые в нормальном режиме работы вилки не вставлены и которые используются только для технического обслуживания и ремонта, следует рассматривать как неискрящие.

11 Дополнительные требования к неискрящим светильникам

Примечание — Переносные светильники также должны соответствовать требованиям этого раздела.

11.1 Общие положения

В цепях ламп с внутренними зажигающими электродами могут возникать неуправляемые напряжения, которые могут повредить балластное сопротивление или электронные устройства для зажигания. Такие лампы не допускается применять в светильниках с взрывозащитой «п», если не приняты специальные меры для ограничения возможного повреждения вспомогательных устройств.

Примечания

1 Если необходима сертификация (третьей стороной), по требованиям настоящего стандарта орган по сертификации не обязан подтверждать соответствие IEC 60598-1, IEC 60598-2, IEC 61184, IEC 60238, IEC 60400, IEC 61347-1, IEC 61347-2-1, IEC 61347-2-2, IEC 61347-2-3, IEC 61347-2-4, IEC 61347-2-7, IEC 61347-2-8, IEC 61347-2-9, IEC 61048, IEC 60155, IEC 60297 [13] и IEC 60998-2-4. Изготовитель должен указать в документации основания для соответствия (раздел 25).

2 Для того чтобы уменьшить время испытания и обеспечить проведение любых испытаний, следствием которых могут быть повреждения, испытания допускается проводить с использованием дополнительных светильников или частей светильников при условии, что они изготовлены с использованием тех же материалов, что и первоначальный образец. Результаты испытаний в этом случае следует рассматривать как полученные с использованием одного образца.

11.2 Конструкция

11.2.1 Общие положения

В люминесцентных лампах расстояние между лампой и защитной крышкой должно составлять не менее 5 мм. Если защитная крышка является коаксиальной цилиндрической лампой, то расстояние должно быть не менее 2 мм. Расстояние между лампой и защитной крышкой в других лампах должно быть не менее значений, указанных в таблице 7 для ламп соответствующего номинала.

Таблица 7 — Минимальное расстояние между лампой и защитной крышкой

Мощность лампы, Вт	Минимальное расстояние, мм
$P \leq 60$	3
$60 < P \leq 100$	5
$100 < P \leq 500$	10
$500 < P$	20

11.2.2 Оболочка лампы

Вся лампа (лампы) должна быть заключена под светопропускающей крышкой, являющейся частью светильника.

11.2.3 Патроны ламп

11.2.3.1 Общие положения

Патроны ламп должны соответствовать требованиям настоящего стандарта по безопасности и взаимозаменяемости, а также должны быть неискрящими согласно 11.2.3.2, 11.2.3.3 и 11.2.3.4.

Примечание — Нормальный режим работы не предполагает извлечение и установку ламп, когда их цепи находятся под напряжением.

11.2.3.2 Неискрящие байонетные ламповые патроны

Неискрящие байонетные ламповые патроны должны соответствовать требованиям IEC 61184. Контакты байонетных ламповых патронов должны быть пружинные и иметь такую конструкцию, чтобы пружины не являлись основными токоведущими частями.

Соединительные провода и их изоляция не должны быть повреждены при установке или извлечении лампы. Ламповый патрон не должен создавать искрение в условиях вибрации. Применяемые пружины должны обеспечивать контактное давление между цоколем и патроном лампы не менее 10 Н.

11.2.3.3 Неискрящие резьбовые ламповые патроны «пА»

Неискрящие резьбовые ламповые патроны при установке в светильнике должны соответствовать требованиям безопасности и взаимозаменяемости IEC 60238. Они должны иметь такую конструкцию, чтобы была исключена возможность ослабления лампы в патроне после установки. Это требование должно быть подтверждено механическим испытанием цоколей ламп, кроме E10, в соответствии с 22.7. Ламповый патрон не должен создавать искрение в условиях вибрации. Применяемые пружинные элементы должны обеспечивать контактное давление между цоколем и патроном лампы не менее 10 Н.

Примечание — Резьбовая часть патрона должна быть выполнена из материала, стойкого к коррозии в предполагаемых условиях эксплуатации.

11.2.3.4 Неискрящие двухштырьковые ламповые патроны

Неискрящие двухштырьковые ламповые патроны при установке в светильнике должны соответствовать требованиям безопасности и взаимозаменяемости IEC 60400. Патрон должен иметь конструкцию, позволяющую создавать и обеспечивать надежный контакт на катушках штырьков лампы. Патроны должны обеспечивать требуемое контактное давление. Штырьки лампы должны удерживаться в гнезде таким образом, чтобы исключить их искривление при боковом контактном давлении. Конструкция лампового патрона и метод установки в светильнике должны соответствовать требованиям к механическим величинам и допускам, указанным для ламп в IEC 60061-1, IEC 61195 и IEC 60400. Ламповые патроны не должны создавать искрения в условиях вибрации.

Соответствие указанным требованиям может быть продемонстрировано путем проведения испытаний на вибрацию светильника в собранном виде по 6.3.4 IEC 60079-7[8].

11.2.4 Пускорегулирующие аппараты

11.2.4.1 Общие положения

Установленные в светильнике пускорегулирующие аппараты должны соответствовать по электрической и механической безопасности требованиям IEC 61347-1, IEC 61347-2-1, IEC 61347-2-2, IEC 61347-2-3, IEC 61347-2-4, IEC 61347-2-7, IEC 61347-2-8, IEC 61347-2-9, IEC 61048, IEC 60155 или других стандартов, действие которых распространяется на светильники.

Конструкция пускорегулирующих аппаратов, на которые не распространяется область действия перечисленных стандартов, должна быть выполнена в соответствии с настоящим стандартом или другим стандартом по взрывозащите. При необходимости пускорегулирующие аппараты должны быть испытаны в соответствии с настоящим стандартом.

Пускорегулирующие аппараты, на которые распространяется область действия перечисленных стандартов, не должны соответствовать требованиям стандарта IEC 60079-0 к неметаллическим материалам, от которых зависит вид взрывозащиты. Если изготовитель светильника не контролирует изготовителя пускорегулирующего аппарата, то в документации должна быть подробно описана конструкция пускорегулирующего аппарата для обеспечения соответствия требованиям настоящего стандарта.

11.2.4.2 Стартеры тлеющего разряда

Стартеры тлеющего разряда должны иметь такую конструкцию, чтобы контакты были помещены в герметичную оболочку (к примеру, заключены в герметичный стеклянный сосуд, помещенный в металлическую или пластмассовую оболочку, которая не обязательно должна быть герметичной).

11.2.4.3 Пускорегулирующие устройства с электронными стартерами и устройства для зажигания

Пускорегулирующие устройства с электронными стартерами и устройства для зажигания с пусковым импульсным напряжением, не превышающим 5 кВ, должны удовлетворять по безопасности и исполнению требованиям IEC 61347-2-1 и IEC 60927[13] соответственно, должны быть неискрящими электрическими устройствами и соответствовать требованиям 22.10. Если кожух аппарата изготовлен из металла, он должен быть соединен с заземляющим контактным зажимом светильника. Пускорегулирующие устройства с электронными стартерами и устройства для зажигания, залитые компаундом или запаянные в кожухе, должны соответствовать относящимся к ним требованиям, указанным в 22.5 и 22.9.

Устройства для зажигания должны быть подвергнуты испытаниям на работоспособность по 22.9.4.1.

Примечания

1 Требования 22.5 и 22.9 являются дополнительными к требованиям стандартов на пускорегулирующие аппараты. Пускорегулирующие устройства с электронными стартерами и устройства для зажигания, незапаянные и незапаиваемые, следует оценивать на соответствие относящимся к ним требованиям настоящего стандарта.

2 При установлении температурного класса необходимо учитывать наличие или отсутствие отключающего устройства (22.9).

11.2.4.4 Патроны стартеров

Патроны стартеров должны быть неискрящими и при установке в светильнике соответствовать требованиям по безопасности и взаимозаменяемости IEC 60400.

Стартер и патрон должны быть установлены и закреплены внутри оболочки таким образом, чтобы была исключена их подвижность, способная вызвать появление электрического искрения в условиях вибрации.

Контакты должны быть упругими и обеспечивать требуемое контактное давление.

Испытания патронов следует проводить в соответствии с требованиями 22.8.

11.2.4.5 Балласты

Предельная температура балластов ламповых патронов и ламп не должна быть превышена даже при старении ламп. Светильники должны быть подвергнуты тепловым испытаниям по IEC 60079-0. Устойчивая температура балластов, лампового патрона и самой лампы должна быть ниже предельной температуры, или необходимо использовать устройство для отключения тока, прежде чем произойдет превышение предельной температуры. Возврат в исходное положение отключающего устройства должен выполняться только вручную (например, отключением напряжения для возврата отключающего устройства в исходное положение).

Конструкция балластов, используемых с устройствами для зажигания рабочим напряжением более 1,5 кВ, должна быть:

- выполнена в соответствии с требованиями IEC 61347-2-8 и IEC 61347-2-9;

- такого типа, который может быть применен только к устройствам для зажигания с установленным временем отключения.

Балласты, которые подвергаются только типовому испытанию импульсным напряжением в течение 30 дней, следует использовать исключительно с устройствами для зажигания с установленным временем отключения.

Если устройство для зажигания не имеет времени прерывания, испытание импульсным напряжением по IEC 61347-2-8 и IEC 61347-2-9 следует проводить в течение 60 дней.

Электронные балласты в соответствии с IEC 61347-2-3, IEC 61347-2-4, IEC 61347-2-7 не должны создавать температур выше температурного класса в ненормальных условиях работы, указанных в перечисленных стандартах.

Если балласт не имеет внутреннего устройства защиты от повышенных токов на печатных платах электронных балластов, то требования к путям утечки и зазорам таблицы 3 IEC 61347-1 применяют без исключений, допускаемых в настоящем стандарте. Если такое устройство защиты от повышенных токов применяется, то пути утечки и зазоры со стороны подачи напряжения устройства защиты от повышенных токов должны соответствовать значениям таблицы 2 IEC 61347-1. Номинальное напряжение и отключающая способность устройства защиты от повышенных токов, если оно применяется, должны быть не ниже номинального напряжения и тока повреждения соответствующей цепи.

Примечание — Номинал выбранного предохранителя должен отражать ток балласта в нормальном режиме работе, броски пускового тока и воздействия ЭМС (например, перенапряжение).

11.2.5 Пути утечки и электрические зазоры

Пути утечки и электрические зазоры должны соответствовать требованиям IEC 60598, кроме путей утечки и электрических зазоров зажимов источника питания, к которым применяют значения таблицы 2 настоящего стандарта.

Дополнительно, в случаях, когда цепи имеют устройства для зажигания, при работе которых лампы, ламповые патроны и другие части могут быть подвержены воздействию импульсов высокого напряжения, амплитудное значение которых превышает 1,5 кВ, минимальные пути утечки и зазоры должны соответствовать указанным в таблице 8.

Таблица 8 — Пути утечки и электрические зазоры, для амплитудных значений импульсного напряжения свыше 1,5 кВ, мм

Части светильника	Амплитудное значение импульсного напряжения кВ _{амп.}			
	1,5 < кВ _{амп.} < 2,8	2,8 < кВ _{амп.} < 5,0	1,5 < кВ _{амп.} < 2,8	2,8 < кВ _{амп.} < 5,0
	Путь утечки		Электрический зазор	
Цоколь лампы	4	6	4	6
Внутренние части ламповых патронов	6	9	4	6
Внешние части ламповых патронов	8	12	6	9
Другие встроенные части ¹⁾ , подверженные воздействию импульсного напряжения	8	12	6	9
¹⁾ Если часть светильника не залита компаундом или не находится в герметичной оболочке.				

11.2.6 Соединительные контактные зажимы

11.2.6.1 Параллельные соединения

Для светильников с более чем одним кабельным или трубным вводом, когда вводы должны быть использованы для параллельного присоединения проводников питания и заземления, изготовитель должен предусмотреть возможность присоединения параллельных цепей.

11.2.6.2 Полярность резьбового лампового патрона

При использовании резьбового лампового патрона его центральный контакт должен быть подключен прямо или косвенно к находящемуся под напряжением выводу источника питания светильника.

11.2.7 Внутренняя проводка

Внутренняя проводка должна выдерживать возможные температуры и напряжения. Если в светильнике используются устройства для зажигания, которые создают импульсы высокого напряжения, изоляция проводников должна быть стойкой к воздействию таких импульсов напряжения. Это должно быть подтверждено испытаниями на электрическую прочность в соответствии с требованиями 22.10.

11.3 Светильники трубчатых люминесцентных двухштырьковых ламп

11.3.1 Общие положения

Светильники для трубчатых люминесцентных двухштырьковых ламп должны также отвечать следующим требованиям.

11.3.2 Максимальная температура окружающей среды

Максимальная температура окружающей среды для светильников трубчатых люминесцентных двухштырьковых ламп с электронными балластами не должна превышать 60 °С.

11.3.3 Температурный класс

Поскольку предельная температура светильников с трубчатыми люминесцентными двухштырьковыми лампами с балластами будет превышать температуру, допускаемую соответствующими температурными классами T5 и T6, то использование данных температурных классов не допускается.

Примечание — Если может быть показано, что при применении электронного балласта обеспечивается контроль окончания рабочего цикла и таким образом ограничивается максимальная температура поверхности, то допускается использовать температурные классы T5 и T6.

11.3.4 Испытания на работоспособность и термостойкость

11.3.4.1 Общие положения

Испытания на работоспособность и термостойкость должны быть проведены согласно требованиям соответствующих разделов IEC 60598-2 и требованиям 11.3.4.2—11.3.4.4.

11.3.4.2 Испытание на термостойкость в нормальном режиме работы

При испытаниях в соответствии с требованиями 12.4 IEC 60598-1 температура в нормальном режиме работы не должна превышать указанную в таблицах 12.1 и 12.2 IEC 60598-1.

11.3.4.3 Испытание на термостойкость в ненормальных режимах работы

11.3.4.3.1 Температура (кроме обмоток)

За исключением обмоток (11.3.4.3.2), значения температуры в ненормальных режимах работы, не являющихся результатом дефекта светильника или неправильного его использования, не должны превышать значений, приведенных в 12.5 IEC 60598-1, при следующих испытательных напряжениях:

- а) для светильников с лампами накаливания — при напряжении, равном 1,1 значения напряжения, при котором обеспечивается номинальная мощность;
- б) для светильников с трубчатыми люминесцентными или другими разрядными лампами — при напряжении, равном 1,1 номинального напряжения;
- с) для светильников, содержащих электронные балласты или подобные устройства, — при напряжении в диапазоне 0,9—1,1 номинального напряжения, при котором создаются самые неблагоприятные условия по тепловому режиму.

11.3.4.3.2 Температура обмоток

Температура обмоток должна быть ниже на 20 °С по сравнению с данными таблицы 12.3 IEC 60598-1 для максимальных температур обмоток.

Температура обмоток балластов, снабженных устройствами тепловой защиты, может превышать эти температуры не более чем на 15 К в течение промежутка времени не более 15 мин до момента срабатывания защитных устройств.

11.3.4.3.3 Испытание светильников с электронными балластами

Применяют требования соответствующего раздела IEC 61347-2-3 со следующими изменениями:

- проводят испытания асимметричным импульсом и испытание асимметричного рассеивания мощности;
- максимальная катодная мощность ламп классов Т8, Т10 и Т12 во время испытаний не должна быть более 10 Вт, для ламп классов Т4 — 3 Вт и для ламп классов Т5 — 5 Вт.

Примечания

1 Испытания проводят при стандартной температуре окружающей среды в лаборатории (23 ± 2) °С.

2 Предельные значения рассеивания мощности на катодах ламп с электронными балластами рассчитаны на основании экспериментальных данных, полученных при испытании светильников, работающих при температуре окружающей среды 60 °С, и с температурным классом Т4.

3 В отличие от простых реактивных балластов электронных балласты могут перегружать лампу и способствовать созданию очень нагретых поверхностей рядом с катодами.

11.3.4.4 Температура поверхности

11.3.4.4.1 Светильники

Как в нормальном, так и в указанных регулярных ожидаемых режимах работы температура любой части внутренней или внешней поверхности другого светильника не должна превышать температуры, определенной в соответствии с установленным температурным классом или установленной максимальной температурой поверхности. Максимальная температура поверхности, установленная IEC 60079-0, может быть превышена на лампе, если наибольшая температура поверхности лампы внутри светильника, как минимум, на 50 К ниже наименьшей температуры воспламенения взрывоопасной среды внутри светильника, для которой предназначен светильник, определенной при испытаниях при наиболее неблагоприятных условиях применения. Не должно происходить воспламенения окружающей среды. Данные требования действительны только для взрывоопасных газовых сред, указанных в сертификате, т. е. для тех, испытания в которых дали удовлетворительные результаты.

Примечание — В ходе выполнения измерений на светильниках, существующих в настоящее время, было установлено, что температура, при которой происходит воспламенение внутри светильников, значительно выше температур воспламенения, полученных в результате измерений по IEC 60079-4 [7].

11.3.4.4.2 Освещенные поверхности

Для прожекторов и подобных светильников расстояние, при котором температура освещенной светильником поверхности превышает температуру, определенную в соответствии с установленным температурным классом, должно быть определено по результатам испытаний в соответствии с требованиями IEC 60598-1. Если указанное расстояние превышает 0,3 м, это должно быть отражено в маркировке.

11.3.5 Защита от влаги и пыли

Светильники должны соответствовать требованиям IEC 60598-2 в отношении защиты от влаги и пыли.

Оболочка светильника должна обеспечивать защиту от внешних воздействий не ниже IP54, что должно быть отражено в маркировке в соответствии с требованиями раздела 24.

Примечание — Требования к степени защиты по IEC 60598-1 не применяются.

11.3.6 Сопротивление изоляции и электрическая прочность

Должны соответствовать требованиям IEC 60598-2.

11.4 Другое электрооборудование, в состав которого входят источники света

Источники света, установленные в другом электрооборудовании, должны соответствовать относящимся к ним требованиям раздела 11.

12 Дополнительные требования к неискрящим элементам и батареям

12.1 Общие требования

Применяются требования к элементам и батареям IEC 60079-0 с изменениями, описанными с 12.2 по 12.6.

12.2 Классификация элементов и батарей по типам

12.2.1 Общие требования

По возможности выделения электролитических газов (например, водорода и/или кислорода) элементы и батареи подразделяются на типы. Настоящий стандарт вводит ограничения на использование элементов и батарей в соответствии с их типом (таблица 9).

Таблица 9 — Типы и порядок использования элементов и батарей

Тип	Емкость, А·ч	Действия, разрешенные во взрывоопасной зоне			Замечание
		Разрядка	Зарядка вторичных химических источников тока	Наличие другого электрооборудования в том же отсеке	
1	≤ 25	Да	Да	Да	—
2	≤ 25	Да	Нет ¹⁾	Да, только неискрящее электрооборудование	Искрящее электрооборудование должно находиться в отдельном отсеке
3	Без ограничения	Да	Нет ¹⁾	Нет	—

¹⁾ Для заряда во взрывоопасной зоне необходимо применять специальные меры защиты.

12.2.2 Тип 1 элементов и батарей

Тип 1 — элементы и батареи, для которых маловероятно, что они будут выделять электролитические газы в предусмотренных условиях применения.

К этому типу относятся все первичные элементы и такие герметичные вторичные элементы, для которых параметры при эксплуатации находятся в пределах, рекомендованных изготовителем, в результате или использования системы регулирования параметров, которая имеется в электрооборудовании, или выполнения рекомендаций для поддержания параметров в соответствующих пределах, которые содержатся в документации. Элементы и батареи данного типа могут быть использованы в электрооборудовании с видом взрывозащиты «n» без дополнительных мер защиты.

Технические требования и специальные меры защиты указаны в 12.3 и 12.4, требования к проверкам и испытаниям — в 12.6.

12.2.3 Тип 2 элементов и батарей

Тип 2 — элементы и батареи, для которых маловероятно, что они будут выделять электролитические газы в нормальном режиме работы, но для которых это вероятно в ненормальном режиме работы.

Герметичные газонепроницаемые и герметичные с регулирующим клапаном элементы, если система регулирования их параметров не полностью определена в соответствии с требованиями изготовителя, могут быть использованы в электрооборудовании с защитой вида «п», не содержащем части, которые в нормальном режиме работы создают электрические дуговые или искровые разряды, как описано в разделах 16—20.

Эти элементы или батареи могут быть установлены в электрооборудование при условии, что они размещены в отдельном отсеке, сообщаемом с внешней атмосферой. При использовании таких элементов или батарей должны быть применены специальные меры защиты.

Технические требования и специальные меры защиты указаны в 12.3 и 12.4, требования к проверкам и испытаниям — в 12.6.

12.2.4 Тип 3 элементов и батарей

Тип 3 — элементы и батареи, которые могут выделять электролитический газ в нормальном режиме работы.

Элементы и батареи этого типа должны иметь конструкцию, позволяющую исключить накопление газа в полостях и обеспечить его выход прямо во внешнюю атмосферу. В полостях не должно быть никаких других частей электрооборудования, за исключением тех, которые необходимы для присоединения элементов и батарей.

Технические требования и специальные меры защиты указаны в 12.5, требования к проверкам и испытаниям — в 12.6.

12.3 Общие требования к элементам и батареям типов 1 и 2

12.3.1 Общие требования

Применяют требования IEC 60079-0 к элементам и батареям, за исключением пунктов, замененных на 12.3.2—12.3.15.

12.3.2 Максимальная емкость

Максимальная емкость элементов и батарей не должна превышать 25 А·ч при номинальном времени разрядки, установленном изготовителем.

12.3.3 Вторичные элементы

Вторичные элементы или батареи не должны быть использованы в оборудовании, предназначенном для работы с первичными элементами и батареями и наоборот, если только оборудование не предназначено специально для использования источников тока обоих типов.

12.3.4 Соединение элементов

Элементы должны быть соединены последовательно, кроме специальных случаев, когда допускается параллельное соединение только двух элементов. При этом другие элементы не должны быть присоединены последовательно.

12.3.5 Режим разрядки

Элементы и батареи в режиме разрядки следует использовать в соответствии с указаниями изготовителя.

12.3.6 Температура

Температура корпуса элемента не должна превышать указанной изготовителем.

12.3.7 Пути утечки и электрические зазоры

Пути утечки и электрические зазоры между выводами полюсов элемента или батарей должны соответствовать требованиям стандартов на электрооборудование для общего применения.

12.3.8 Соединения

Электрические соединения между элементами и батареями должны соответствовать требованиям раздела 6 и быть такого типа рекомендуемых изготовителем элемента или батареи, чтобы была исключена передача недопустимых усилий на элементы или батареи.

12.3.9 Последовательное присоединение

Последовательное соединение более трех элементов допускается, только если приняты меры для предупреждения изменения полярности отдельных элементов.

Примечание — Емкость аккумулятора со временем может понижаться. Если это происходит, то аккумуляторы с более высокой емкостью могут вызвать изменение полярности аккумуляторов с более низкой емкостью.

12.3.10 Защита от глубокой разрядки

Если для предупреждения изменения полярности элементов имеется устройство защиты от глубокой разрядки, минимальное напряжение отсечки должно быть выбрано в соответствии с указаниями изготовителя.

Примечание — Обычно одной цепью защиты от глубокой разрядки может быть защищено максимально шесть элементов. Если больше шести аккумуляторов соединено последовательно, защита может оказаться неэффективной из-за различий в напряжениях на отдельных аккумуляторах и различной чувствительности устройства защиты от глубокой разрядки.

12.3.11 Испытания температурных параметров

Для проверок и испытаний температурных параметров должен быть учтен самый высокий ток разрядки в нормальном режиме.

12.3.12 Общий источник питания

Элементы и батареи должны быть объединены в общий источник питания.

Примечание — Это исключает нарушение соединений и совместное использование элементов, имеющих разный заряд или различный срок использования.

12.3.13 Присоединение общих источников питания

Если аккумуляторный источник питания не является неотъемлемой частью электрооборудования, должны быть приняты меры, исключающие его неправильное присоединение к зарядному устройству.

Примечание — Такой мерой может быть использование для присоединения зарядного устройства электрического соединителя с определенной полярностью разъемных частей или использование четкой маркировки соединительных контактных зажимов, обозначающей правильное присоединение.

12.3.14 Выделение электролита и газа

Если в указанных регулярных ожидаемых режимах работы из аккумуляторов может выделяться электролит, должны быть приняты меры для защиты частей электрооборудования, находящихся под напряжением. Защита частей электрооборудования не требуется, если элементы и батареи не выделяют газ в указанных регулярных ожидаемых режимах работы.

12.3.15 Подача чрезмерной нагрузки

Если при разрядке чрезмерная нагрузка, подаваемая с элемента или батареи, может вызвать повреждение аккумулятора или аккумуляторной батареи и нарушить вид взрывозащиты «п», должна быть задана максимальная нагрузка безопасного устройства.

12.4 Зарядка элементов и батарей типов 1 и 2

12.4.1 Диапазон температур

Конструкция зарядного устройства должна соответствовать диапазону температур окружающего воздуха, в котором электрооборудование эксплуатируют.

12.4.2 Характеристики зарядного устройства

Если элементы и батареи, являющиеся неотъемлемой частью электрооборудования, должны быть заряжены во взрывоопасной зоне, зарядное устройство должно быть частью конструкции электрооборудования.

12.4.3 Зарядка отдельных элементов или батарей

Отдельные элементы или батареи не следует заряжать во взрывоопасной зоне.

12.4.4 Определенные характеристики зарядного устройства

Зарядное устройство должно быть таким, чтобы даже в ненормальном режиме работы значения напряжения и ток зарядки не превышали значений, установленных изготовителем исходя из температурного класса электрооборудования.

12.4.5 Зарядка за пределами взрывоопасной зоны

Если элементы или батареи, которые являются неотъемлемой частью электрооборудования или которые могут быть отделены от электрооборудования, заряжаются за пределами взрывоопасной зоны, зарядка должна быть осуществлена в пределах, заданных изготовителем электрооборудования.

12.4.6 Выделение газов при зарядке элементов и батарей типа 2

Зарядное устройство должно иметь такие параметры, при которых в нормальном режиме работы не происходит выделение газов из аккумуляторов. Однако если выделение газов произойдет, конструкция корпуса аккумуляторной батареи должна быть такой, чтобы концентрация H_2 в нем не превышала 2 % через 48 ч.

Для проверки соответствия этому требованию необходимо провести следующее испытание: корпус должен быть заполнен смесью водорода с воздухом при концентрации водорода более 90 %. После этого концентрация H_2 должна снизиться до 2 % в течение не более 48 ч в результате естественного рассеяния в спокойном воздухе при постоянной температуре.

12.5 Требования к аккумуляторным батареям типа 3

12.5.1 Разновидности аккумуляторных батарей типа 3, допускаемые к использованию

Аккумуляторные батареи типа 3 могут быть свинцовые, железоникелевые или никелево-кадмиевые. Емкость аккумуляторных батарей типа 3 не ограничена. На герметичные моноблочные батареи, обычно используемые для пуска двигателей внутреннего сгорания или в качестве резервных источников питания малой мощности, распространяются требования соответствующих разделов к типам и конструкции отдельных аккумуляторов. Устройства для присоединения таких батарей должны иметь такую же конструкцию, как и устройства для присоединения батарей, объединенных в блоки питания.

Требования к оценке и испытаниям приведены в 12.6.

Примечание — Соответствие этим требованиям не обеспечивает безопасности во время зарядки. Поэтому зарядку необходимо производить за пределами взрывоопасной зоны, если только не предусмотрены специальные меры обеспечения безопасности.

12.5.2 Корпусы аккумуляторных батарей

12.5.2.1 Внутренние поверхности

Внутренние поверхности корпуса не должны быть повреждены электролитом.

12.5.2.2 Механические требования

Корпусы, включая крышки, должны выдерживать без повреждения механические напряжения, возникающие при использовании аккумуляторных батарей, включая напряжения при транспортировании, погрузке и разгрузке. Они должны быть защищены от короткого замыкания в процессе работы.

12.5.2.3 Пути утечки

Пути утечки между выводами полюсов смежных аккумуляторов, а также между выводами полюсов и корпусом, если он металлический, должны быть по меньшей мере 35 мм. Для неметаллических оболочек пути утечки должны соответствовать значениям, указанным в таблице 2. Если номинальное напряжение между соседними аккумуляторами батареи превышает 24 В, путь утечки должен быть увеличен по меньшей мере на 1 мм на каждые 2 В свыше 24 В.

12.5.2.4 Крышки

Крышки корпусов аккумуляторных батарей должны быть закреплены таким образом, чтобы любые непреднамеренные открытие или смещение во время эксплуатации были исключены.

12.5.2.5 Установка элементов

Установка отдельных аккумуляторов должна быть такой, чтобы при эксплуатации не происходило их значительного смещения.

12.5.2.6 Удаление жидкости

Удаление жидкости, которая может попасть в корпусы батарей, не имеющих дренажных отверстий, должно быть обеспечено без извлечения аккумуляторов.

12.5.2.7 Вентиляция

Корпус батареи должен обеспечивать степень защиты от внешних воздействий не ниже IP 23 в соответствии с IEC 60529 и иметь вентиляционные отверстия.

12.5.2.8 Электрические соединители

Электрические соединители должны соответствовать требованиям раздела 10. Это требование не распространяется на соединители, которые могут быть разъединены только с помощью специального инструмента и на которых имеется табличка с предупреждающей надписью, указанной в позиции с) таблицы 14. Положительные и отрицательные вилки однополюсных электрических соединителей должны быть невзаимозаменяемыми.

12.5.2.9 Маркировка полярности

Маркировка полярности соединений аккумуляторной батареи и электрических соединителей (вилки и розетки) должна быть четкой и долговечной.

12.5.2.10 Другое электрооборудование

Любое другое электрооборудование, установленное в корпусе или закрепленное на нем, должно соответствовать требованиям настоящего стандарта.

12.5.2.11 Сопротивление изоляции

Новые полностью заряженные и готовые к работе аккумуляторные батареи должны иметь сопротивление изоляции между токоведущими частями и корпусом не менее 1 МОм.

12.5.3 Аккумуляторы

12.5.3.1 Крышка аккумулятора

Крышка аккумулятора должна быть соединена с корпусом так, чтобы были исключены ее отделение и утечка электролита. Не должны быть использованы легко воспламеняющиеся материалы.

12.5.3.2 Закрепление

Положительные и отрицательные пластины должны быть закреплены для предотвращения смещения.

12.5.3.3 Поддержание уровня электролита

Каждый аккумулятор, в котором требуется поддерживать уровень электролита, должен быть снабжен устройством, показывающим, что уровень электролита находится между минимальным и максимальным допустимыми уровнями. Необходимо принять меры, исключающие чрезмерную коррозию выступов пластин и шин при минимальном уровне электролита.

12.5.3.4 Свободное пространство

В каждом аккумуляторе должно быть достаточное свободное пространство для исключения вытекания электролита вследствие его расширения, а также достаточное свободное пространство для отложения шлама в том месте, где это вероятно. Общий объем свободного пространства должен быть установлен в зависимости от предполагаемого срока службы аккумулятора.

12.5.3.5 Пробки заливочных и вентиляционных отверстий

Пробки заливочных и вентиляционных отверстий должны иметь такую конструкцию и быть так расположены, чтобы выброс электролита в нормальном режиме работы был невозможен и чтобы они были легкодоступными для проведения технического обслуживания.

12.5.3.6 Уплотнение для предупреждения утечки электролита

Между каждым полюсным штырем и крышкой аккумулятора должно быть установлено уплотнение для предупреждения утечки электролита.

12.5.4 Перемычки

12.5.4.1 Перемычки между аккумуляторами

Перемычки между аккумуляторами, которые могут перемещаться относительно друг друга, должны быть гибкими. При использовании гибких перемычек каждый конец перемычки должен быть:

- а) приварен или припаян к полюсному штырю, или
- б) запрессован в медную трубку, соединенную сваркой с полюсным штырем, или
- с) запрессован в медный наконечник, закрепленный с помощью резьбового крепления на медном основании, приваренном к полюсному штырю.

В случаях б) и с) проводник должен быть медным. В случае с) площадь контакта между наконечником и полюсным штырем аккумулятора должна быть по меньшей мере равна площади поперечного сечения проводника. При расчете площади контакта не учитывают площадь соприкосновения крепежных деталей по резьбе.

Примечание — Несмотря на использование термина «медный» в перечислении б), в случаях, когда необходимо улучшить механические свойства соединения (предотвратить срыв резьбы в отверстиях в медном основании), может быть использован сплав меди с небольшим количеством другого металла (хрома или бериллия). При этом может возникнуть необходимость увеличить контактную поверхность соединения для компенсации уменьшения электрической проводимости из-за присутствия постороннего металла.

12.5.4.2 Оценка температуры

Температура перемычек и наконечников при протекании рабочего тока не должна повышаться сверх допустимого значения. Если рабочий ток не может быть определен, батарею следует оценивать по одночасовому току разрядки, указанному изготовителем.

12.5.4.3 Защита перемычек

Перемычки, подверженные воздействию электролита, должны иметь защиту от образования коррозии.

12.6 Проверки и испытания

Примечание — Настоящие проверки и испытания относятся к батареям элементов и аккумуляторным батареям, которые должны соответствовать дополнительным требованиям 12.5.

12.6.1 Сопротивление изоляции

Условия испытаний указаны в 22.12.

12.6.2 Испытания на стойкость к удару

Батареи элементов и аккумуляторные батареи, которые подвержены воздействию ударов в нормальном режиме работы, должны быть испытаны в соответствии с требованиями 22.11. Остальные

батареи не должны быть подвергнуты данному испытанию, но это необходимо указать в эксплуатационной документации. Испытание должно быть проведено на образцах элементов, аккумуляторов и их соединений. Если предусматривается использование элементов или аккумуляторов одинаковой конструкции, но различной емкости, не требуется проводить испытание образцов каждой емкости, но необходимо испытать такое число образцов одинаковой емкости, которое позволяет оценить их поведение во всем диапазоне емкостей.

13 Дополнительные требования к неискрящему электрооборудованию малой мощности

Электронные устройства и связанное с ними электрооборудование малой мощности, компоновочные узлы и их части номинальным напряжением до 275 В переменного тока или 390 В постоянного тока, применяемые, например, для целей измерения, управления или связи, используемые в зоне с загрязнением степенью не выше 2, как указано в IEC 60664-1, которые не соответствуют требованиям 6.4 и 6.5.2, должны удовлетворять следующим требованиям:

а) оболочка электрооборудования должна обеспечивать степень защиты не ниже IP54 в соответствии с IEC 60529, если только эквивалентная защищенность от воздействия внешней среды не обеспечивается местом установки электрооборудования.

Примечание — Порядок проведения испытаний, включая испытания степени защиты IP54, указан в разделе 21:

б) номинальное напряжение питания электрооборудования или рассматриваемой части электрооборудования не должно превышать 60 В переменного тока или 85 В постоянного тока, требования к минимальным путям утечки и зазорам не нормируют. Оборудование номинальным напряжением свыше 60 В переменного тока или 85 В постоянного тока до 275 В переменного тока или 390 В постоянного тока, должно отвечать требованиям к путям утечки и зазорам, указанным в таблице 10.

Таблица 10 — Минимальные пути утечки, электрические зазоры и разделения для оборудования малой мощности, мм

Амплитудное значение напряжения, В ¹⁾	Минимальный путь утечки ²⁾			Минимальные зазоры и разделения, мм		
	Группа материала			По воздуху	Уплотнение ³⁾	Герметизация или твердая изоляция ⁴⁾
	I	II	III			
90	0,63	0,9	1,25	0,4	0,3	0,15
115	0,67	0,95	1,3	0,4	0,4	0,3
145	0,71	1	1,4	0,4	0,4	0,3
180	0,75	1,05	1,5	0,5	0,4	0,3
230	0,8	1,1	1,6	0,75	0,55	0,3
285	1	1,4	2	1	0,85	0,3
355	1,25	1,8	2,5	1,25	0,85	0,3

¹⁾ Действительное рабочее напряжение может быть выше значения, указанного в таблице до 10 %.

²⁾ Значения путей утечки рассчитаны по IEC 60664-1 на основе степени загрязнения 2.

³⁾ Уплотнен поверхностным покрытием, 6.4.3.

⁴⁾ Полностью герметизирован компаундом с минимальной толщиной 0,4 мм над внешней поверхностью токопроводящей части, например толщина печатной монтажной платы.

Примечание — Для печатных схемных плат, установленных в чистых сухих условиях в соответствии с IEC 60664-1, минимальный путь утечки может быть уменьшен до значений зазора или разделения.

с) электрооборудование должно иметь внутренние или внешние средства защиты, исключающие повышение напряжения на нем более чем на 140 % амплитудного номинального напряжения 85 В или значений номинального амплитудного напряжения, указанного в таблице 10, на контактных зажимах источника питания оборудования в результате кратковременных изменений режима питания. Средства

защиты от кратковременных изменений режима питания должны обеспечивать, чтобы переходные значения составляли не более 140 % от значений амплитудного напряжения для групп, указанных в таблице 10, к которым относится оборудование, определенных максимальным входным напряжением оборудования в нормальном режиме работы. Если такие средства являются внешними или эквивалентная степень защиты должна обеспечиваться местом установки электрооборудования, маркировка электрооборудования должна включать знак «Х» (по IEC 60079-0) и соответствующая информация должна быть приведена в документации (раздел 25).

Примечания

1 Под малой мощностью обычно подразумевают мощность ниже или равную 20 Вт.

2 Цепи неискрящего оборудования малой мощности могут входить в компоновочные узлы и их части, соответствующие 6.4, если разделения между цепями неискрящего оборудования малой мощности и всеми другими цепями соответствуют требованиям 6.4.

14 Дополнительные требования к неискрящим трансформаторам тока

Если вторичная цепь трансформатора тока выходит за пределы электрооборудования, в описательной документации должно быть предупреждение, запрещающее размыкание вторичной цепи во время работы.

Примечание — При размыкании вторичной цепи трансформаторов тока на разомкнутых зажимах может возникнуть напряжение, которое значительно превышает номинальное напряжение при работе. В зависимости от условий конкретной установки может потребоваться принятие мер, исключающих возможность возникновения опасных напряжений в разомкнутой цепи. В электрооборудовании, в котором трансформаторы тока подключены к согласующим трансформаторам в распределительном устройстве (например, дифференциальная токовая защита), необходимо учитывать влияние любого возможного отключения любого комплекта трансформаторов.

15 Другое электрооборудование

Электрооборудование, которое не упомянуто в разделах 8—14, должно соответствовать требованиям разделов 4—9 и относящимся к нему требованиям разделов 8—14.

16 Общие дополнительные требования к оборудованию, создающему дуговые или искровые разряды или имеющему нагретые поверхности

Части электрооборудования, которые в нормальном режиме работы создают дуговые или искровые разряды или имеют нагретые поверхности, способные вызвать воспламенение взрывоопасной смеси, должны иметь взрывозащиту, обеспечиваемую одним или несколькими способами из приведенного ниже перечня:

- а) контактное устройство во взрывонепроницаемой оболочке (раздел 17);
- б) неподжигающий компонент (раздел 17);
- в) герметично запаиваемая оболочка (раздел 18);
- г) герметично плотная оболочка (раздел 19);
- д) оболочка с ограниченным пропуском газов (раздел 20).

Части электрооборудования могут быть защищены с использованием взрывозащиты других приемлемых видов, указанных в IEC 60079-0. В этом случае маркировка взрывозащиты электрооборудования должна содержать знак соответствующего вида взрывозащиты.

17 Дополнительные требования к контактным устройствам во взрывонепроницаемой оболочке и неподжигающим компонентам, создающим дуговые или искровые разряды или имеющим нагретые поверхности

17.1 Типовые испытания

Контактные устройства во взрывонепроницаемой оболочке и неподжигающие компоненты должны быть испытаны в соответствии с требованиями 22.4. После испытаний устройство или компонент не

должны иметь заметных следов повреждения и не должно происходить воспламенения взрывоопасной смеси снаружи устройств. При размыкании контактов между ними должен наблюдаться электрический разряд.

17.2 Номинальные параметры

17.2.1 Контактное устройство во взрывонепроницаемой оболочке

Максимальные значения номинальных параметров для контактных устройств во взрывонепроницаемой оболочке не должны превышать 690 В постоянного тока или действующее значение переменного тока и 16 А постоянного тока или действующее значение переменного тока.

Примечание — Взрывозащищенность контактного устройства во взрывонепроницаемой оболочке обеспечивается конструкцией и точным изготовлением отдельных частей, образующих механические соединения, через которые пламя, могущее возникнуть во внутренних полостях, не будет проникать наружу и воспламенять смесь при испытании в соответствии с требованиями 22.4.

17.2.2 Неподжигающие компоненты

Максимальные значения номинальных параметров для неподжигающих компонентов не должны превышать 254 В постоянного тока или действующее значение переменного тока и 16 А постоянного тока или действующее значение переменного тока.

Примечание — Взрывозащищенность неподжигающих компонентов обеспечивается гашением начинающегося пламени частями электрооборудования и таким образом предотвращает воспламенение внешней взрывоопасной среды. Использование неподжигающих компонентов ограничено цепями, имеющими электрические характеристики, одинаковые с цепью, в которую они были включены при испытании, или менее опасными с учетом напряжения, тока, индуктивности или емкости.

17.3 Конструкция контактных устройств во взрывонепроницаемой оболочке

17.3.1 Свободный внутренний объем

Свободный внутренний объем не должен превышать 20 см³.

17.3.2 Требования к температуре продолжительной эксплуатации

Температура продолжительной эксплуатации заливочных компаундов и материалов для залитых уплотнений должна быть по меньшей мере на 10 К выше, чем максимальная температура при эксплуатации.

17.3.3 Защита соединений

Герметичность оболочки не должна быть нарушена при нормальном обращении и процессах сборки.

18 Дополнительные требования к электрооборудованию в герметично запаянной оболочке, создающему дуговые или искровые разряды или имеющему нагретые поверхности

Электрооборудование в герметично запаянной оболочке соответствует требованию герметичности без испытаний.

Примечание — Скорость утечки, эквивалентная скорости утечки гелия менее 10⁻² Па·л/с (10⁻⁴ мбар·л/с) при разнице давления 10⁵ Па (1 бар), является достаточной.

Герметичность оболочки не должна быть нарушена при нормальном обращении и процессах сборки.

19 Дополнительные требования к электрооборудованию в герметично плотной оболочке, создающему дуговые или искровые разряды или имеющему нагретые поверхности

19.1 Неметаллические материалы

Уплотнения испытывают по 22.5, кроме случаев, когда оболочка электрооборудования или ее часть является неметаллической — в этом случае применяют требования 22.3.1.1.

19.2 Открытие оболочки

Электрооборудование в герметично плотной оболочке должно иметь такую конструкцию, чтобы оболочка не могла быть открыта в предусмотренных условиях эксплуатации.

19.3 Внутренние пространства

Свободный внутренний объем оборудования в герметично плотной оболочке не должен превышать 100 см³, и оборудование должно иметь, если необходимо, внутренние соединения, например проводниковые гибкие выводные концы или внешние зажимы.

19.4 Эксплуатация

Устройство не должно быть повреждено при нормальной эксплуатации и монтаже.

19.5 Уплотнения

Эластичные уплотнения, включая залитые уплотнения, должны быть установлены таким образом, чтобы они не могли быть механически повреждены в нормальных условиях эксплуатации; материалы уплотнений должны сохранять эластичность в течение ожидаемого срока службы устройства. Температура продолжительной эксплуатации заливаемых компаундов и материалов для залитых уплотнений должна быть по меньшей мере на 10 К выше, чем температура при эксплуатации. Если оборудование предназначено для применения в светильнике, температура продолжительной эксплуатации должна быть по меньшей мере на 20 К выше, чем наблюдаемая при использовании в самом тяжелом режиме работы из предусмотренных условиями эксплуатации.

19.6 Типовые испытания

Испытания должны быть проведены в соответствии с требованиями 22.5.

20 Дополнительные требования к электрооборудованию в оболочке с ограниченным пропуском газов, создающему дуговые или искровые разряды или имеющему нагретые поверхности

20.1 Общие положения

Рас рассеяние мощности в оборудовании в оболочках с ограниченным пропуском газов должно быть ограничено таким образом, чтобы температура воздуха снаружи оболочки не превышала максимальную температуру поверхности согласно требованиям IEC 60079-0.

Оболочки с ограниченным пропуском газов оцениваются как комплектная единица оборудования во всех комплектациях и с вспомогательным оборудованием.

Примечания

1 На оборудовании должны быть предусмотрены контрольные отверстия для испытания характеристик ограничения пропуска газов после установки и при выполнении технического обслуживания (также 20.2.7).

2 Инструкции по установке, предоставляемые с оборудованием, должны содержать сведения о том, как следует выбирать кабельные вводы и кабели или трубные вводные устройства.

3 Необходимо учитывать прямой нагрев солнечными лучами и другие источники нагревания и охлаждения оболочки.

4 Оболочки с ограниченным пропуском газов не рекомендуется использовать для взрывозащиты искрящих контактов в случаях, когда существует повышенная вероятность проникновения взрывоопасной смеси в оболочку после выключения устройства вследствие высокой температуры воздуха внутри оболочки. Также необходимо учитывать цикл нагрузки электрооборудования с данным видом взрывозащиты, вследствие возрастания вероятности того, что электрооборудование может быть отключено в условиях, когда вокруг оболочки будет находиться горючий газ или пар.

20.2 Требования к конструкции

20.2.1 Тип оборудования

20.2.1.1 Оборудование с нормально искрящими устройствами

На оборудовании в оболочках с ограниченным пропуском газов, содержащем нормально искрящие устройства или устройства, создающие дуговые разряды, или на оборудовании, имеющем нагретые

тые поверхности, конструкция которого рассчитана на частую смену температурных циклов, должна быть ограничена мощность рассеяния, чтобы температура, измеренная снаружи оболочки, не превышала температуру внешней окружающей среды более чем на 20 К.

Требования 6.4, 6.5 и 7 не распространяются на компоненты, находящиеся внутри оболочки с ограниченным пропуском газов.

Примечание — Считают, что светильники, работающие в обычном режиме, имеют редкую смену температурных циклов. Светильники с проблесковым световым сигналом рассматриваются, как оборудование с частой сменой температурных циклов.

20.2.1.2 Оборудование, не имеющее нормально искрящих устройств

На оборудовании в оболочках с ограниченным пропуском газов, не имеющем нормально искрящих устройств или устройств, создающих дуговые разряды, но имеющем нагретые поверхности, должна быть ограничена мощность рассеяния, чтобы температура, измеренная снаружи оболочки, не превышала указанный в маркировке температурный класс.

Переключающие устройства, не применяемые в обычном режиме, такие как сигнал аварийной остановки, не считаются нормально искрящим или создающим дуговые разряды устройством.

Пути утечки и зазоры на выводах внутренних компонентов должны соответствовать значениям, приведенным в таблице 2.

20.2.2 Кабельные и трубные вводы

20.2.2.1 Кабельные вводы

Кабельные вводы, как постоянно подсоединенные, так и съемные, должны соответствовать требованиям IEC 60079-0.

Постоянно подсоединенные кабельные вводы или кабельные вводы, предназначенные для применения с конкретной оболочкой, должны быть испытаны как часть оболочки.

Если кабельные вводы являются съемными, то:

- резьбовые Ex-кабельные вводы могут быть оценены как оборудование с видом взрывозащиты «nR»;

- другие кабельные вводы могут быть оценены только как Ex-компоненты с видом взрывозащиты «nR».

Примечания

1 Кабельные вводы могут быть испытаны как нормально неискрящее оборудование.

2 Инструкции по установке, предоставляемые с оборудованием, должны содержать сведения о выборе кабелей.

20.2.2.2 Трубные вводы

Трубные вводы с конической резьбой считают удовлетворяющими требованиям к оборудованию с видом взрывозащиты «nR». Трубные вводы с параллельными резьбами допускается применять, только если трубные уплотнительные устройства испытываются вместе с оболочкой. Все трубные вводы должны иметь уплотнения. Неиспользуемые трубные вводы должны быть закрыты заглушками, соответствующими требованиям «nR».

Примечания

1 Трубные вводные устройства могут быть испытаны как нормально неискрящее оборудование.

2 Инструкции по установке, предоставляемые с оборудованием, должны содержать сведения о выборе уплотнений для трубных вводов.

20.2.3 Тяги, валики управления и валы

Отверстия в оболочках для тяг, валиков управления и валов должны иметь средства защиты для обеспечения вида взрывозащиты «nR». Смазка или компаунд не должны являться единственным средством, обеспечивающим целостность уплотнения, когда тяги, валики управления и валы находятся в движении и в состоянии покоя.

20.2.4 Отверстия

20.2.4.1 Отверстия с герметизированными соединениями

Герметизированные соединения должны быть заделаны герметично или непосредственно в стенку оболочки, составляя с ней неразделимое целое, или загерметизированы в оправу так, чтобы весь узел можно было заменить целиком.

Если герметизированное соединение не отвечает требованиям раздела 5, то оно в отсутствие герметика должно подвергаться испытаниям на теплостойкость и холодостойкость по IEC 60079-0.

20.2.4.2 Отверстия с уплотнениями

Уплотнения отверстий, применяемые для обеспечения вида взрывозащиты «nR», должны быть заделаны непосредственно в стенку или крышку оболочки.

20.2.5 Требования к уплотнениям и прокладкам

Эластичные прокладки должны быть установлены таким образом, чтобы они не могли быть механически повреждены в предусмотренных условиях эксплуатации. Эти уплотнения должны сохранять свои свойства в течение ожидаемого срока службы устройства. В качестве альтернативы изготовители должны рекомендовать установленную частоту замены прокладок и указать это в документации (раздел 25).

20.2.6 Неэластичные прокладки

Температура продолжительной работы материалов для неэластичных прокладок должна быть по меньшей мере на 10 К выше, чем температура при эксплуатации.

Примечание — Для выполнения своих функций к неэластичным прокладкам не требуется приложения постоянного внутреннего давления.

20.2.7 Контрольные отверстия

20.2.7.1 Общие положения

На оборудовании должны быть предусмотрены контрольные отверстия для испытания характеристик ограничения пропускания газов после установки, при выполнении первичной проверки и технического обслуживания.

Примечание — Обеспечение контрольных отверстий на оборудовании с ограниченным пропуском газов не всегда является практичным, например, если снаружи имеется доступ только к части оболочки с ограниченным пропуском газов, а оболочка представляет собой стеклянный шар.

На оболочках электрооборудования, объем которых изменяется под воздействием давления, всегда должны быть выполнены контрольные отверстия.

20.2.7.2 Отсутствие контрольных отверстий

20.2.7.2.1 Светильники

Уплотнения и прокладки должны быть зафиксированы и иметь конструкцию, позволяющую осуществлять их быструю замену. Не допускается применять затвердевающий клей.

Примечание — Клей, в случае его применения, должен быть предварительно нанесен на материал уплотнения.

Допускается отсутствие на светильниках контрольных отверстий при выполнении следующих условий:

- а) в оболочке с ограниченным пропуском газов отсутствуют нормально искрящие или создающие дуговые заряды устройства (см. также 20.2.1.2);
- б) эластичные прокладки и уплотнения защищены от механического повреждения при установке на оборудовании или замене;
- с) прокладки и уплотнения, к которым появляется доступ при замене лампы, могут быть быстро заменены при замене лампы.

Маркировка оборудования без контрольных отверстий должна включать знак «X» в соответствии с IEC 60079-0, а в документации должны быть указаны специальные условия применения.

20.2.7.2.2 Другое оборудование с ограниченным пропуском газов

Если после установки не предусматривается открывание оборудования, то такое оборудование может не иметь контрольных отверстий. К оборудованию должна быть прикреплена табличка с предупредительной надписью, указанной в позиции f) таблицы 14.

Маркировка оборудования без контрольных отверстий должна включать знак «X» в соответствии с требованиями IEC 60079-0, а в документации должны быть указаны инструкции по выполнению испытаний оборудования с ограниченным пропуском газов и специальные условия применения.

Примечание — Если указанное оборудование должно быть открыто после выполнения технического обслуживания или по другой причине, то оно должно быть подвергнуто контрольным испытаниям в соответствии с 23.2.3.1 после закрывания.

20.2.7.2.3 Замена уплотнений и прокладок

В инструкции должна быть указана информация о необходимости замены уплотнений или прокладок после выполнения действий, связанных с открыванием оболочки, например при замене лампы в светильнике.

Примечание — При открывании и закрывании оболочки рекомендуется заменять соответствующие уплотнения для обеспечения того, что свойства взрывозащиты «nR» не будут нарушены в результате открывания и закрывания, и с учетом того, что испытание оборудования на отсутствие пропусков газов без контрольных отверстий после установки невозможно.

20.2.7.2.4 Порядок проведения испытаний

Оборудование с ограниченным пропуском газов, не имеющее контрольных отверстий, должно быть подвергнуто типовым испытаниям в соответствии с 22.6.2.3, и дополнительно — контрольным испытаниям в соответствии с 23.2.3.2.1.2.

20.2.8 Вентиляторы внутри оболочки

При использовании внутри оболочки вентиляторов всасывание не должно приводить к понижению давления вблизи возможного источника утечки взрывоопасной смеси.

20.2.9 Оборудование, на котором допускается не выполнять контрольные испытания

Оборудование с нормально искрящими устройствами всегда должно быть подвергнуто контрольным испытаниям.

Примечание — Проверка соответствия может быть выполнена с применением статистических методов.

Оборудование, на котором предусмотрены контрольные отверстия, не имеющее нормально искрящих устройств, может быть подвергнуто только типовым испытаниям более высокого уровня согласно 22.6.2.2.1, и в этом случае контрольные испытания допускается не проводить.

Примечание — В инструкции по эксплуатации должны быть приведены сведения о методиках испытаний в соответствии с IEC 60079-17 [9], которые необходимо выполнять после установки оборудования при проведении первичной проверки.

20.3 Ограничение температуры

20.3.1 Общие положения

Если конструкцией оборудования предусмотрены определенные различные внутренние компоненты, то максимальную температуру поверхности при типовых испытаниях определяют с наиболее неблагоприятной компоновкой.

Если возможные компоновки встроенных компонентов в оборудовании четко не определены, то увеличение температуры поверхности при типовых испытаниях измеряют при искусственной нагрузке. Такое оборудование должно быть подвергнуто контрольным испытаниям для определения температурного класса. Увеличение температуры оборудования также может быть определено методом расчета при выполнении условий, указанных в 20.3.2.

20.3.2 Расчет температуры

Расчет увеличения температуры, как часть контрольных испытаний оборудования, может быть выполнен с учетом потерь мощности отдельных встроенных компонентов. Сумма потерь мощности, определенная методом расчета, должна составлять не более 80 % максимальных потерь мощности, измеренных согласно 20.3.1. Потери мощности каждого отдельного встроенного компонента должны составлять не более 10 % от возможных общих потерь мощности.

Если потери мощности встроенного компонента составляют более 10 % от общих потерь мощности, то измерение температуры как часть контрольных испытаний необходимо выполнять на оборудовании со всеми возможными установленными компонентами в соответствии с методикой измерения температуры, описанной в IEC 60079-0.

20.4 Дополнительные требования к светильникам, заключенным в оболочку с ограниченным пропуском газов

20.4.1 Монтажное устройство

Монтажное устройство для светильников, заключенных в оболочку с ограниченным пропуском газов, должно иметь такую конструкцию, при которой светильник удовлетворял бы требованиям при испытаниях на ограниченный пропуск газа вне зависимости от того, имеется ли монтажное устройство или нет. Любые уплотнения и (или) специальные части, необходимые для проведения испытаний, должны быть поставлены вместе со светильником.

20.4.2 Отражатели

Если в светильниках предусмотрены устройства для крепления отражателей, эти устройства не должны изменять характеристики ограниченного пропуска газов оболочек таких светильников.

20.4.3 Температура поверхности светильников, заключенных в оболочки с ограниченным пропуском газов

Как в нормальном, так и в возможных ненормальных режимах работы температура любой части внешней поверхности светильника, заключенного в оболочку с ограниченным пропуском газов, не должна превышать температуры, определенной в соответствии с установленным температурным классом или установленной максимальной температурой поверхности.

21 Общая информация по проверкам и испытаниям

Испытания должны быть проведены в следующем порядке: испытания работоспособности, указанные в настоящем стандарте, затем испытания на стойкость к удару, степень защиты IP и, если требуется, испытания на ограниченный пропуск газа.

22 Типовые испытания

22.1 Представительный образец

Представительный образец, имеющий окна, прокладки исполнительного механизма и уплотнения, должен быть испытан в соответствии с требованиями настоящего стандарта к испытаниям. Должно быть обеспечено достаточное количество образцов для выполнения необходимых испытаний, указанных в IEC 60079-0, а также других испытаний, указанных в настоящем стандарте.

22.2 Состояние оборудования при испытаниях

Испытания должны быть проведены при состоянии электрооборудования, которое рассматривается испытателем как самое неблагоприятное.

22.3 Испытания оболочек, от которых зависит вид взрывозащиты

22.3.1 Испытания на стойкость к температурам

22.3.1.1 Испытания на теплостойкость

Для испытания теплостойкости оболочки или части оболочек, изготовленных из пластмасс, от которых зависит взрывозащита, должны быть выдержаны в течение 672_{-0}^{+30} ч при относительной влажности $(90 \pm 5) \%$ и температуре на (10 ± 2) К выше максимально возможной в номинальных условиях эксплуатации.

Если максимальная температура при эксплуатации выше 85°C , продолжительность испытательного периода должна составлять не 672_{-0}^{+30} ч, как указано выше, а 336_{-0}^{+30} ч при температуре $(95 \pm 2)^{\circ}\text{C}$ и относительной влажности $(90 \pm 5) \%$, после чего в течение двух недель проводят испытания при температуре, на (10 ± 2) К превышающей максимальную температуру в номинальных условиях эксплуатации.

22.3.1.2 Испытания сбрасыванием электрооборудования ручного использования

Для светильников ручного использования при испытаниях допускается повреждение нити накаливания лампы.

22.4 Испытания контактных устройств во взрывонепроницаемой оболочке и неподжигающих компонентов

22.4.1 Подготовка образцов контактных устройств во взрывонепроницаемой оболочке к испытаниям

До начала испытаний любые части, изготовленные из эластомерных или термопластичных материалов, используемые для уплотнения крышек, которые должны открываться во время работы и которые не защищены от механического повреждения или повреждения из-за воздействия окружающей среды, должны быть удалены, если в результате удаления этих частей условия испытания становятся более жесткими.

Примечание — Другие неметаллические части оболочки должны быть подготовлены, как указано в 22.3.1.

22.4.2 Подготовка образцов неподжигающих компонентов к испытаниям

До испытаний контакты неподжигающих компонентов должны быть подвергнуты рабочему тренировочному циклу с числом переключений 6000, при частоте примерно 6 переключений в минуту и номинальной электрической нагрузке.

Для проведения испытаний неподжигающий компонент должен быть установлен таким образом, чтобы был обеспечен доступ взрывоопасной испытательной смеси к контактам и чтобы происходящий взрыв можно было обнаружить. Для этого необходимо:

- a) снять оболочку, закрывающую контакты, или
- b) просверлить по меньшей мере два отверстия в оболочке, или

c) создать вакуум в испытательном отсеке, затем заполнить его взрывоопасной испытательной смесью и с помощью устройства для определения давления зарегистрировать взрыв.

22.4.3 Условия испытания контактных устройств во взрывонепроницаемой оболочке и неподжигающих компонентов

22.4.3.1 Общие положения

Образец устройства или компонента, имеющий самые неблагоприятные размеры, допускаемые конструкторской документацией, должен быть заполнен и окружен взрывоопасной смесью следующего состава для соответствующих подгрупп электрооборудования:

подгруппа IIA: $(6,5 \pm 0,5) \%$ этилена в воздухе при атмосферном давлении

подгруппа IIB: $(27,5 \pm 1,5) \%$ водорода в воздухе при атмосферном давлении

подгруппа IIC: $(34 \pm 2) \%$ водорода, $(17 \pm 1) \%$ кислорода и остальное — азот при атмосферном давлении, или $(27,5 \pm 1,5) \%$ водорода в воздухе при избыточном давлении 500 мбар.

22.4.3.2 Контактные устройства во взрывонепроницаемой оболочке

Воспламенение взрывоопасной смеси внутри устройств во взрывонепроницаемой оболочке должно быть проведено от разрядов размыкания и замыкания контактов во взрывонепроницаемой оболочке при подключении к источнику питания с максимальной нагрузкой с учетом напряжения, тока, частоты и коэффициента мощности. В каждом испытании должно быть проведено 10 опытов по замыканию и размыканию контактов в свежей взрывоопасной смеси, и при этом не должно произойти взрыва взрывоопасной смеси, окружающей устройство.

22.4.3.3 Неподжигающие компоненты

При испытании неподжигающих компонентов должно быть проведено 50 опытов по замыканию и размыканию контактов при 100 %-ной нагрузке, при этом компонент должен быть заполнен и окружен взрывоопасной смесью. Это испытание на замыкание и размыкание контактов должно быть повторено три раза в свежей взрывоопасной газовой смеси в каждом испытании, и при этом не должно произойти взрыва взрывоопасной смеси, окружающей устройство.

Примечание — Под указанной электрической нагрузкой понимают ток и напряжение в нормальных условиях эксплуатации цепи, в которых компонент применяют или при которых безопасность была проверена.

22.5 Испытания электрооборудования, заключенного в герметично плотные оболочки

22.5.1 Подготовка к испытаниям

Устройство должно быть выдержано в сушильном шкафу 168_{0}^{+30} ч при температуре не менее чем на 10 К выше максимальной температуры эксплуатации, но не ниже 80 °С, а затем должно быть выдержано не менее 24_{0}^{+2} ч при температуре на 10 К ниже минимальной температуры при эксплуатации.

Примечание — Подготовка к испытаниям может быть проведена по IEC 60079-0.

22.5.2 Испытания под напряжением

Соединительные контактные зажимы электрооборудования должны быть соединены между собой. Между контактными зажимами и внешней поверхностью корпуса электрооборудования прикладывают и выдерживают в течение 1 мин синусоидальное напряжение. Действующее значение напряжения должно быть не менее $V_{амп}$ или $(2U + 1000)$ В в зависимости от того, какое значение больше, где $V_{амп}$ — максимальное напряжение (амплитудное значение) на выходе; U — рабочее напряжение. В случаях, когда рабочее напряжение равно 42 В или менее, испытательное напряжение должно быть равно 500 В вместо $(2U + 1000)$ В. Если корпус изготовлен из пластмассы, его оборачивают металлической фольгой.

Электрооборудование считают выдержавшим испытания, если под действием напряжения не произошло электрического пробоя или повреждения корпуса и при осмотре не обнаружено видимых

повреждений заливки, которые могли бы нарушить вид защиты, например трещин в компаунде или обнажения залитых компаундом частей.

22.5.3 Испытания устройств с пустотами

22.5.3.1 Установка для проведения испытаний на герметичность

Испытательная установка должна содержать сосуд, изготовленный из прозрачного материала, имеющий объем, достаточный для полного погружения испытуемого образца в жидкость. Установка в зависимости от метода испытаний (метод 1 или 2) должна обладать следующими дополнительными свойствами:

а) Метод 1

Установка должна нагревать испытательную жидкость в сосуде до температуры в соответствии с требованиями 22.5.3.2, позиция а), и обеспечивать ее перемешивание для поддержания одинаковой температуры в течение длительного периода с возможностью измерения температуры;

б) Метод 2

Установка должна позволять присоединять вакуумный насос для снижения давления в сосуде над поверхностью жидкости и поддерживать его на необходимом уровне в течение по меньшей мере 2 мин. В качестве испытательной жидкости используют водопроводную или деионизованную воду.

22.5.3.2 Испытания на герметичность

Испытания на герметичность устройств, заключенных в герметично плотные оболочки, выполняют одним из следующих методов:

а) Метод 1

Образцы с исходной температурой $(25 \pm 2)^\circ\text{C}$ резко погружают в воду, температура которой $(65 \pm 2)^\circ\text{C}$, на глубину 25 мм и выдерживают 1 мин. Если при этом испытании не наблюдается выделение пузырьков, электрооборудование признают соответствующим требованиям настоящего стандарта;

б) Метод 2

Испытуемые образцы погружают в воду, содержащуюся в сосуде, которая может быть частично откачана, на глубину 75 мм. Давление воздуха в оболочке снижают до 120 мм рт. ст. (16 кПа). Электрооборудование признают соответствующим требованиям настоящего стандарта, если не обнаружено признаков утечки воздуха;

в) Метод 3

В качестве альтернативы методам, указанным в позициях а) и б), могут быть применены другие методы испытаний, которые обнаруживают утечку воздуха со скоростью не более чем 10^{-5} мл/с при перепаде давления 1 атм (101,325 кПа).

22.5.3.3 Испытания изоляции электрическим напряжением

Повторяют испытания по 22.5.2 после проведения испытаний на герметичность.

22.5.4 Испытания заключенного в герметично плотные оболочки электрооборудования светильников

Если в электрооборудовании имеются залитые уплотнения или части его залиты термореактивным герметизирующим компаундом, образцы электрооборудования должны быть помещены в термостат и охлаждены до минус 10°C или ниже в течение 1 ч. Затем образцы нагревают до температуры на 10 К выше максимальной рабочей температуры корпуса и выдерживают в течение 1 ч.

Если в электрооборудовании имеются прокладки или уплотнения из термопластичного или эластомерного материала, его выдерживают в течение 7 дней при температуре на 10 К выше температуры, которая достигается при номинальной нагрузке в самых тяжелых условиях эксплуатации, установленных испытательной лабораторией или указанных изготовителем.

Затем испытуемые образцы должны быть подвергнуты одному из следующих испытаний на герметичность:

а) образец с исходной температурой $(25 \pm 2)^\circ\text{C}$ резко погружают в воду, температура которой $(50 \pm 2)^\circ\text{C}$, на глубину 25 мм и выдерживают 1 мин. Если при испытании не наблюдается выделение пузырьков, электрооборудование признают соответствующим требованиям настоящего стандарта;

б) испытуемые образцы погружают в воду, содержащуюся в сосуде, которая может быть частично откачана, на глубину 75 мм. Давление воздуха в оболочке снижают до 120 мм рт. ст. (16 кПа). Электрооборудование признают соответствующим требованиям настоящего стандарта, если не обнаружено признаков утечки воздуха;

в) любые другие испытания, которые обнаруживают утечку воздуха со скоростью не более чем 10^{-5} мл/с при перепаде давления 1 атм (101,325 кПа).

22.6 Типовые испытания оболочек с ограниченным пропуском газов

22.6.1 Общие положения

Оборудование с ограниченным пропуском газов «nR» должно быть подвергнуто соответствующим испытаниям по IEC 60079-0 до проведения специальных необходимых испытаний на герметичность.

Если оболочка имеет такую конструкцию, при которой скорость пропускания воздуха не зависит от направления истечения или если при приложении избыточного давления условия становятся более неблагоприятными, то испытания могут быть выполнены при избыточном давлении в оболочке.

22.6.2 Порядок проведения испытаний

22.6.2.1 Оболочки электрооборудования, объем которых не изменяется под воздействием давления

22.6.2.2 Оборудование, на котором предусмотрены контрольные отверстия

22.6.2.2.1 Только типовые испытания без дополнительных контрольных испытаний

В условиях постоянной температуры временной интервал, необходимый для изменения внутреннего давления, как минимум с 0,3 кПа (30 мм вод. ст.) ниже атмосферного до половины исходного значения, должен быть не менее 360 с.

22.6.2.2.2 Типовые испытания с дополнительными контрольными испытаниями

В условиях постоянной температуры временной интервал, необходимый для изменения внутреннего давления, как минимум с 0,3 кПа (30 мм вод. ст.) ниже атмосферного до половины исходного значения, должен быть не менее 90 с.

22.6.2.3 Типовые испытания оборудования, на котором не предусмотрены контрольные отверстия

В условиях постоянной температуры временной интервал, необходимый для изменения внутреннего давления, как минимум с 300 Па (30 мм вод. ст.) ниже атмосферного до половины исходного значения, должен быть не менее 180 с.

22.6.3 Альтернативные типовые испытания оболочек электрооборудования, объем которых изменяется под воздействием давления

В качестве альтернативы испытаниям по 22.6.2.2 и 22.6.2.3 избыточное давление воздуха в оболочке следует поддерживать на уровне 0,4 кПа. Необходимо измерить скорость подачи воздуха в литрах в час (л/ч), требуемую для поддержания избыточного давления. Значение, полученное делением скорости подачи воздуха на первоначальный объем оболочки в литрах (л), не должно превышать 0,125.

22.7 Испытания резьбовых ламповых патронов

Примечание — Испытание на установку и снятие ламповых патронов E10 можно не проводить.

Для ламповых патронов E14, E27 и E40 цоколь лампы, имеющий размеры, соответствующие требованиям IEC 60238, должен быть полностью вставлен в ламповый патрон с приложением крутящего момента в зависимости от типа патрона, как указано в таблице 11.

Таблица 11 — Крутящий момент для установки ламп

Цоколь	Крутящий момент, Н м
E14/ E13	1,0 ± 0,1
E27/ E26	1,5 ± 0,1
E40/ E39	2,25 ± 0,1

Для ламповых патронов E13, E26 и E39 должно быть проведено подобное испытание на основании требований к размерам по IEC 60238 с учетом изменений, вызванных разницей соответствующих цоколей ламп, указанных в IEC 60061 (все части).

Примечание — Если необходима сертификация (третьей стороной), по требованиям настоящего стандарта орган по сертификации не обязан подтверждать соответствие IEC 60238. Изготовитель должен указать в документации основания для соответствия (раздел 25).

Затем цоколь должен быть частично извлечен поворотом на 15°.

Минимальный крутящий момент, необходимый для извлечения цоколя, должен быть не менее указанного в таблице 12.

Таблица 12 — Минимальный крутящий момент для извлечения ламп, имеющих различные цоколи

Цоколь	Крутящий момент, Н·м
E14/ E13	0,3
E27/ E26	0,5
E40/ E39	0,75
Примечание — При сильной вибрации должен быть предусмотрен специальный держатель.	

22.8 Порядок испытаний патронов стартеров светильников

Три образца патрона должны быть выдержаны в термостате при температуре (85 ± 2) °С в течение 72 ч и затем охлаждены в течение 24 ч. После этого должно быть измерено усилие нажатия контактов. Измерение проводят с помощью устройства, выполненного в соответствии с IEC 60400.

Усилие нажатия контактов должно быть не менее 5 Н.

Примечание — Если необходима сертификация (третьей стороной), по требованиям настоящего стандарта орган по сертификации не обязан подтверждать соответствие IEC 60400. Изготовитель должен указать в документации основания для соответствия (раздел 25).

22.9 Испытания пускорегулирующих аппаратов с электронными стартерами для трубчатых люминесцентных ламп и устройств зажигания для натриевых и металлогалогенных ламп высокого давления

22.9.1 Общие положения

Устройства зажигания распределяют по категориям в соответствии со следующими характеристиками:

- амплитудное значение импульсного напряжения $V_{амп}$, генерируемое на лампе, не должно превышать одного из следующих значений: 1,5; 2,8 или 5,0 кВ;
- устройство зажигания может иметь или не иметь отключающее устройство для предотвращения повторного пуска, если лампа не включается или отключилась во время работы;
- устройство зажигания может создавать или не создавать высокое напряжение на обмотке балластного сопротивления.

22.9.2 Испытания на влагостойкость, испытания прочности изоляции электрическим напряжением

Испытания пускорегулирующих аппаратов с электронными стартерами и устройств зажигания на влагостойкость, испытания прочности изоляции электрическим напряжением должны быть проведены в соответствии с требованиями IEC 61347-1. Длительность испытаний 168 ч.

Примечание — Если необходима сертификация (третьей стороной), по требованиям настоящего стандарта орган по сертификации не обязан подтверждать соответствие IEC 61347-1. Изготовитель должен указать в документации основания для соответствия (раздел 25).

22.9.3 Испытания отключающего устройства

Если пускорегулирующее устройство с электронными стартерами или устройство зажигания имеет отключающее устройство, работоспособность должна быть испытана на трех образцах при температуре окружающего воздуха $(минус 25 \pm 2)$ °С, (25 ± 2) °С и при температуре, равной по меньшей мере максимальной заданной допустимой температуре корпуса плюс 10 К (если не заданы другие пределы рабочей температуры). Соответствие требованиям должно быть установлено следующим образом:

а) в пускорегулирующих устройствах для трубчатых люминесцентных ламп должно быть проведено 10 последовательных попыток пуска с интервалом 15 с. Отключающее устройство должно действовать при отказе лампы (отсутствие разряда при неповрежденных катодах, что моделируется извлечением лампы и заменой ее эквивалентными катодными сопротивлениями) в течение 10 с, чтобы предупредить дальнейшие попытки включения лампы;

б) в устройствах для зажигания для натриевых ламп высокого давления, ртутных и металлогалогенных ламп высокого давления должно быть проведено 10 последовательных попыток пуска, пока устройство для отключения не будет действовать при каждом отказе лампы. Устройство для отключения должно действовать при отказе лампы (отсутствие разряда или зажигания в холодных условиях, что моделируется извлечением лампы) в течение 125 % времени, указанного на устройстве для зажигания.

Если все три образца соответствуют требованиям, устройство для зажигания должно быть отнесено к устройствам с отключением. Если один из трех образцов не удовлетворяет требованиям, устройство для зажигания должно быть отнесено к устройствам без отключения и последующие испытания должны быть проведены на образцах с изолированным или недействующим устройством для отключения или после его извлечения, чтобы устройство для зажигания можно было рассматривать как не пригодное для использования, если оно оказывает давление на обмотку балласта.

22.9.4 Испытания на долговечность (поломка лампы)

22.9.4.1 Испытания термостойкости устройства зажигания

Три устройства для зажигания должны быть испытаны на термостойкость в указанном порядке:

а) без устройства для отключения:

1) устанавливают максимальное номинальное рабочее напряжение при наивысшей рабочей частоте (или при самой малой частоте, если при этом наблюдается самое высокое увеличение температуры внутри устройства). В цепи моделируют условия отказа лампы;

2) окружающую температуру в шкафу без вентиляции или в оболочке повышают до 60 °С;

3) в таких условиях устройство выдерживают 60 дней;

4) питание отключают и устройство охлаждают до комнатной температуры.

б) с устройством для отключения:

1) окружающую температуру в шкафу без вентиляции или в оболочке повышают до 60 °С;

2) устанавливают максимальное номинальное рабочее напряжение при наивысшей рабочей частоте (или при самой малой частоте, если при этом наблюдается самое высокое увеличение температуры внутри устройства). В цепи моделируют условия отказа лампы для номинального режима работы в течение 30 мин при 30-минутном цикле отключения;

3) продолжают испытание до завершения 500 циклов;

4) питание отключают и устройство охлаждают до комнатной температуры.

22.9.4.2 Критерии оценки

Устройство для зажигания/ пускорегулирующее устройство с электронными стартерами должно быть проверено повторно. При этом устанавливается следующее:

а) устройство функционирует в пределах указанных электрических рабочих характеристик и температуры (если они обозначены) и не имеет признаков повреждений, которые бы делали его опасным в отношении поражения электрическим током, либо

б) устройство может не являться безопасным, не прошло испытания в воспламеняющих или искрящих условиях, и имеет механические и структурные повреждения.

22.10 Испытания проводки светильников, подверженной воздействию импульсов высокого напряжения, создаваемых устройствами для зажигания

Испытательное напряжение при номинальной частоте 50 или 60 Гц подают на 1 мин между проводником и металлической фольгой шириной 25 мм, которой обертывают внешние поверхности изоляции испытательного образца проводника, но не ближе 25 мм от неизолированных проводников. Длина испытуемого образца должна быть не менее 500 мм.

Действующее значение испытательного напряжения должно составлять 3 кВ в цепях, использующих устройства для зажигания с маркировкой 2,8 или 5 кВ в цепях, в которых используются устройства для зажигания с маркировкой 5,0 кВ.

При испытаниях не должно быть поверхностных разрядов или пробоя.

22.11 Испытания корпусов аккумуляторов одиночным ударом (толчком)

22.11.1 Общие положения

Испытания должны быть выполнены на образце, состоящем по меньшей мере из четырех соединенных между собой (два — последовательно и два — параллельно) новых, полностью заряженных аккумуляторов, снабженных перемычками и установленных в корпусе. Образец должен быть в состоянии полной готовности к использованию.

Образец должен быть установлен в нормальном рабочем положении на испытательном стенде и закреплен жестко или с использованием его собственных приспособлений для установки. Закрепление должно удовлетворять требованиям 4.3 IEC 60068-2-27.

Испытательный стенд должен позволять создавать одиночные ударные импульсы в форме полуволны синусоиды, как указано на рисунке 2 IEC 60068-2-27.

Допуски по неравномерности движения, поперечности движения и точности измерения должны удовлетворять требованиям 4.1.2, 4.1.3 и 4.2 IEC 60068-2-27 соответственно. Амплитудное значение ускорения должно быть $5 g_r$, как указано в таблице 1 IEC 60068-2-27.

22.11.2 Порядок испытаний

Порядок испытаний должен быть следующий:

- a) определяют емкость батареи;
- b) устанавливают и в течение всего времени испытаний выдерживают 5-часовой разрядный ток;
- c) образец подвергают последовательно 15 одиночным ударам следующим образом:
 - 1) три удара в направлении вертикально вверх;
 - 2) по три удара в каждом направлении вдоль двух взаимно перпендикулярных осей в горизонтальной плоскости. Направления осей выбирают таким образом, чтобы выявить возможные слабые места;
 - d) после зарядки снова определяют емкость.

22.11.3 Критерии оценки

Результаты испытаний считаются положительными при выполнении следующих трех условий:

- a) во время испытаний не должно быть резких изменений напряжения;
- b) не должно быть видимых повреждений или деформации;
- c) емкость батареи не должна понизиться более чем на 5 %.

22.12 Измерения сопротивления изоляции аккумуляторных батарей

22.12.1 Условия испытаний

- a) напряжение в измерительной цепи омметра должно составлять по меньшей мере 100 В;
- b) все электрические соединения между аккумуляторной батареей и внешними цепями, а также корпусом, если он имеется, должны быть разъединены;
- c) аккумуляторы должны быть залиты электролитом до максимально допустимого уровня.

22.12.2 Критерии оценки

Сопротивление изоляции считают удовлетворительным, если измеренная величина по меньшей мере равна указанной в 12.5.2.11.

22.13 Дополнительные испытания на воспламенение крупногабаритных или высоковольтных двигателей

22.13.1 Испытания конструкции ротора короткозамкнутой машины

22.13.1.1 Общие положения

Испытания проводят на электродвигателе со статором и ротором, полностью укомплектованном, т.е. с сердечником статора и обмоткой и сердечником ротора и короткозамкнутым ротором. В испытуемом образце должны быть проходы, центрирующие кольца, кольцевые прокладки под короткозамыкающими кольцами и, если необходимо, уравнивающие кольца.

22.13.1.2 Испытания ротора короткозамкнутой машины на износ

Ротор короткозамкнутой машины следует испытать на износ, для чего проводят как минимум пять испытаний ротора в заторможенном состоянии. Максимальная температура ротора короткозамкнутой машины должна колебаться в пределах между максимальной расчетной температурой и температурой менее 70 °С. Подаваемое напряжение должно составлять не менее 50 % номинального.

22.13.1.3 Испытания на воспламенение

После испытания на износ по 22.13.1.2 электродвигатель следует погрузить (или заполнить) во взрывоопасную водородно-воздушную смесь согласно таблице 13. Затем следует выполнить десять прямых пусков от сети не подсоединенного к нагрузке электродвигателя или провести испытания при заторможенном роторе. Длительность этих испытаний должна составлять не менее 1 с.

Взрыва произойти не должно.

Во время испытаний напряжение на выводах машины не должно быть ниже 90 % номинального.

Концентрацию водорода следует проверять после каждого испытания.

22.13.2 Испытания невоспламеняемости системы изоляции обмотки статора

22.13.2.1 Общие положения

Испытания должны быть проведены на одном из следующих устройств:

- собранном статоре;
- статоре в корпусе электродвигателя;

- электродвигателе или
- статоре с неполной обмоткой, или
- группе катушек.

Во всех случаях испытуемая модель должна представлять собой собранный статор с противокоронной защитой, с маркировкой механической нагрузки, с уплотнением и креплением, с пропиткой и проводящими частями, например с сердечником статора. Все открытые проводящие части следует заземлить.

22.13.2.2 Условия испытаний

Типовая установка присоединения кабелей статора должна быть испытана либо на полностью собранном статоре либо на представительной модели. Особое внимание следует уделить размещению кабеля относительно находящихся рядом проводящих частей и их размещению относительно друг друга. Все открытые проводящие части следует заземлить.

22.13.2.3 Испытание на воспламенение в устойчивых условиях

Системы изоляции и соединительные кабели следует испытать в течение 3 мин синусоидальным напряжением, в 1,5 раза превышающим номинальное действующее значение напряжения сети, во взрывоопасной смеси согласно таблице 13. Максимальная скорость повышения напряжения должна составлять 0,5 кВ/с. Напряжение следует подавать между одной фазой и землей, все другие фазы должны быть заземлены.

Взрыва произойти не должно.

Таблица 13 — Испытательные взрывоопасные смеси

Подгруппа электрооборудования	Состав взрывоопасной испытательной смеси, об. %
IIC	(21 ± 5) % водорода
IIB	(7,8 ± 1) % этилена
IIA	(5,25 ± 0,5) % пропана
Примечание — Значения, приведенные в данной таблице, соответствуют смеси, при которой создается минимальная энергия воспламенения для соответствующей подгруппы электрооборудования.	

23 Контрольные проверки и испытания

23.1 Общие положения

Изготовитель должен выполнить контрольные проверки и испытания электрооборудования, необходимые для того, чтобы убедиться, что оно соответствует технической документации по требованиям IEC 60079-0. Изготовитель должен также выполнить все испытания, указанные в 23.2.

23.2 Специальные контрольные испытания

23.2.1 Испытания электрической прочности

Испытания диэлектрических свойств должны быть выполнены в соответствии с требованиями 6.5.1. В качестве альтернативы испытания могут быть проведены при напряжении в 1,2 раза выше, чем испытательное напряжение, продолжительность испытаний должна быть по меньшей мере 100 мс.

Примечание — В некоторых случаях фактическое время испытаний может значительно превышать 100 мс. Так, в электрооборудовании, имеющем большую распределенную емкость, для установления испытательного напряжения может потребоваться больший промежуток времени.

23.2.2 Альтернативное испытание диэлектрических свойств

Для электрооборудования, являющегося исключением в соответствии с требованиями 6.4.1, испытания согласно требованиям 6.5.2 должны быть выполнены как контрольные испытания технических характеристик. При проведении испытания с 1,2-кратным испытательным напряжением продолжительность испытания должна быть не менее 100 мс.

23.2.3 Требования к контрольным испытаниям оболочек с ограниченным пропуском газов

23.2.3.1 Общие положения

Если на оборудовании предусмотрены контрольные отверстия, их можно использовать для выполнения контрольных испытаний. При проведении контрольных испытаний кабельные вводы могут

быть заменены заглушками. Если на оборудовании не предусмотрены контрольные отверстия, контрольные испытания могут выполняться через кабельные или трубные вводы.

Примечания

1 Использование кабельного ввода, включая систему герметизации, показывает, что устройство, подключаемое через кабельный ввод, не оказывает отрицательного действия на ограниченный пропуск газов.

2 Если контрольные испытания не проводятся, изготовитель обязан принять меры по контролю за качеством для определения соответствия или несоответствия оборудования испытательным значениям после установки.

3 Если на оболочке с ограниченным пропуском газов отсутствует кабельный ввод или контрольное отверстие, то эквивалентные устройства, имитирующие сжатие и объем уплотняющей поверхности могут быть заменены, пока прокладка установлена на испытываемом оборудовании.

23.2.3.2 Порядок проведения испытаний

23.2.3.2.1 Оболочки электрооборудования, объем которых не изменяется под воздействием давления

23.2.3.2.1.1 Оборудование, на котором предусмотрены контрольные отверстия

В условиях постоянной температуры временной интервал, необходимый для изменения внутреннего давления как минимум с 0,3 кПа (30 мм вод. ст.) ниже атмосферного до половины исходного значения, должен быть не менее 90 с.

В качестве альтернативы может быть применен следующий порядок испытаний:

- в условиях постоянной температуры временной интервал, необходимый для снижения внутреннего давления с 3 кПа (300 мм вод. ст.) ниже атмосферного до 2,7 кПа (270 мм вод. ст.) ниже атмосферного должен быть не менее 14 с;

- в условиях постоянной температуры временной интервал, необходимый для снижения внутреннего давления с 300 Па (30 мм вод. ст.) ниже атмосферного до 270 Па (27 мм вод. ст.) ниже атмосферного, должен быть не менее 14 с.

Примечание — Альтернативные методы испытаний предложены для сокращения времени проведения контрольных испытаний с применением уточненных значений, характеризующих возможное понижение давления. Если при применении низких значений давления возникают трудности, допускается применять альтернативные значения, увеличенные в 10 раз.

23.2.3.2.1.2 Оборудование, на котором не предусмотрены контрольные отверстия

В условиях постоянной температуры временной интервал, необходимый для изменения внутреннего давления как минимум с 0,3 кПа (30 мм вод. ст.) ниже атмосферного до половины исходного значения, должен быть не менее 180 с.

В качестве альтернативы может быть применен следующий порядок испытаний:

- в условиях постоянной температуры временной интервал, необходимый для снижения внутреннего давления с 3 кПа (300 мм вод. ст.) ниже атмосферного до 2,7 кПа (270 мм вод. ст.) ниже атмосферного, должен быть не менее 27 с;

- в условиях постоянной температуры временной интервал, необходимый для снижения внутреннего давления с 300 Па (30 мм вод. ст.) ниже атмосферного до 270 Па (27 мм вод. ст.) ниже атмосферного, должен быть не менее 27 с.

Примечание — Альтернативные методы испытаний предложены для сокращения времени проведения контрольных испытаний с применением уточненных значений, характеризующих возможное понижение давления. Если при применении низких значений давления возникают трудности, допускается применять альтернативные значения, увеличенные в 10 раз.

23.2.3.2.1.3 Оболочки электрооборудования, объем которых изменяется под воздействием давления

Избыточное давление воздуха в оболочке следует поддерживать на уровне 400 Па. Необходимо измерить скорость подачи воздуха в литрах в час (л/ч), требуемую для поддержания избыточного давления. Значение, полученное делением скорости подачи воздуха на первоначальный объем оболочки в литрах (л), не должно превышать 0,125.

23.2.4 Контрольные испытания пускорегулирующих устройств с электронными стартерами и устройств зажигания

Для электронных стартеров пускорегулирующих аппаратов трубчатых люминесцентных ламп и для устройств зажигания натриевых или металлогалогенных ламп высокого давления контрольные испытания должны быть проведены в соответствии с требованиями 22.9.3 к испытаниям электрическим напряжением, но при длительности испытаний 3 с.

24 Маркировка

24.1 Общие положения

Маркировка должна включать в себя элементы, требуемые положениями IEC 60079-0, а также настоящего стандарта и других стандартов, которым оборудование соответствует. Маркировка также должна содержать обозначения, которые обычно необходимы в соответствии с требованиями стандартов на электротехнические изделия определенных видов.

Если необходимо указать в маркировке один из видов взрывозащиты, перечисленных в IEC 60079-0, маркировка, которая требуется положениями настоящего стандарта, должна быть указана на первом месте. Если на одной единице оборудования с видом взрывозащиты «п» применяют нескольких видов взрывозащиты, в маркировке их указывают в алфавитном порядке.

Примечание — Это необходимо, чтобы избежать сомнений в пригодности оборудования для применения на конкретной площадке.

Маркировка неисключающих элементов, оборудования и элементов должна содержать все электрические параметры, касающиеся взрывобезопасности (например, напряжение, ток, индуктивность и емкость).

24.2 Дополнительная маркировка аккумуляторов

На аккумуляторы должна быть нанесена маркировка со следующей информацией:

- тип конструкции аккумуляторов;
- количество аккумуляторов и номинальное напряжение;
- номинальная емкость и соответствующее время разрядки.

В качестве альтернативы маркировке на аккумуляторе могут быть указаны изготовитель и номер компонента.

Если меры безопасности на аккумуляторе не используются, на корпусе батареи или портативном источнике должна быть табличка с предупреждающей надписью, указанной в позиции d) таблицы 14.

Если в оборудование или корпус аккумулятора можно поместить и первичные, и вторичные элементы, то на них должна быть табличка с предупреждающей надписью, указанной в позиции e) таблицы 14.

Примечание — Инструкции по эксплуатации (техническому обслуживанию) для использования на станции зарядки аккумулятора должны быть поставлены с каждым аккумулятором. В них должны содержаться все сведения, необходимые для использования, обслуживания и зарядки.

Инструкции по эксплуатации должны содержать, по меньшей мере, следующую информацию:

- наименование изготовителя (поставщика) или его зарегистрированную торговую марку;
- обозначение типа производимого электрооборудования;
- количество аккумуляторов и номинальное напряжение аккумуляторной батареи;
- номинальную емкость и соответствующее время разрядки;
- инструкции по зарядке;
- любые другие сведения, касающиеся безопасной эксплуатации батареи, например необходимость снятия крышки во время зарядки, минимальное время до закрытия крышки после завершения зарядки, порядок проверки уровня электролита, требования к воде для доливки.

24.3 Примеры маркировки¹⁾

Примечание — Эти примеры не включают в себя маркировку, которая обычно необходима в соответствии с требованиями стандартов на электротехнические изделия определенных видов.

Пример 1 — *Неисключающее электрооборудование, включающее в себя взрывонепроницаемое осветительное оборудование, предназначенное для использования при температуре окружающей среды от минус 20 °С до плюс 60 °С, безопасное использование которого возможно при выполнении особых условий и на которое не имеется сертификата независимого аккредитованного сертификационного органа:*

¹⁾ Сведения, содержащиеся в настоящем документе, могут быть субъектом прав на патент. МЭК не несет ответственности за установление одного или всех подобных прав на патент.

ABC Industries Ltd
 Тип HXR
 Ex nA d IIB T3 Gc
 -20 °C ≤ Ta ≤ +60 °C
 Номер сертификата: 045673X

Пример 2 — Электрооборудование в оболочке с ограниченным пропуском газов, как Ex-компонент, на которое не имеется сертификата независимого аккредитованного сертификационного органа:

XYZ Ltd
 Тип 1456
 Ex nR IIC Gc
 Номер сертификата: 986U

Пример 3 — Неискрящее оборудование со встроенным герметичным реле:

XYZ Ltd
 Модель Trd
 Ex nA nC IIC Gc
 Номер сертификата: 08564

Пример 4 — Электрооборудование в оболочке с ограниченным пропуском газов с балластом, герметизированным компаундом:

XYZ Ltd
 Тип 1456
 Ex nC nR IIC Gc
 Номер сертификата: 06T56

24.3.1 Предупредительная маркировка

Если на электрооборудовании должна содержаться предупредительная маркировка, за словом «ПРЕДОСТЕРЕЖЕНИЕ» должен следовать текст, приведенный в таблице 14, или он может быть заменен другим текстом с таким же техническим значением. Несколько предупредительных надписей могут быть объединены.

Таблица 14 — Текст предупредительной маркировки

	Пункт	Предупредительная маркировка
a)	9.4	ПРЕДОСТЕРЕЖЕНИЕ — СНИМАТЬ ИЛИ ЗАМЕНЯТЬ ПРЕДОХРАНИТЕЛЬ, ТОЛЬКО ОТКЛЮЧИВ ОТ СЕТИ
b)*	7.3.5, 10.1 (b)	ПРЕДОСТЕРЕЖЕНИЕ — ОТКРЫВАТЬ, ОТКЛЮЧИВ ОТ СЕТИ
c)*	12.5.2.8	ПРЕДОСТЕРЕЖЕНИЕ — РАЗЪЕДИНЯТЬ ТОЛЬКО В БЕЗОПАСНОЙ ЗОНЕ
d)	24.2	ПРЕДОСТЕРЕЖЕНИЕ — НЕ ЗАРЯЖАТЬ В ОПАСНОЙ ЗОНЕ
e)	24.2	ПРЕДОСТЕРЕЖЕНИЕ — НЕ ИСПОЛЬЗОВАТЬ ПЕРВИЧНЫЕ ЭЛЕМЕНТЫ
f)	20.2.7.2.2	ПРЕДОСТЕРЕЖЕНИЕ — НЕ ОТКРЫВАТЬ, НЕ ВЫПОЛНЯТЬ ТЕХНИЧЕСКОЕ ИЛИ СЕРВИСНОЕ ОБСЛУЖИВАНИЕ В ЗОНЕ, В КОТОРОЙ МОЖЕТ ПРИСУТСТВОВАТЬ ВЗРЫВООПАСНАЯ СРЕДА
* Как в IEC 60079-0.		

25 Документация

Документация, в дополнение к требованиям к документации и инструкциям IEC 60079-0, должна быть представлена, когда это указано настоящим стандартом. Требуемая дополнительная документация должна содержать следующее:

- информацию о сниженной защите IP элементов (см. 6.3);
- степень защиты, когда она обеспечена установкой (см. 6.3.2);
- информацию, на основании которой вращающиеся электрические машины соответствуют IEC 60034 (8.1);
- для двигателей с режимами работы с S3 по S10 информацию о необходимости применения специальных мер для обеспечения отсутствия во время пуска в оболочке крупных вращающихся электрических машин мощностью более 100 кВт взрывоопасной газовой среды (см. 8.8.3);
- радиальный воздушный зазор (см. 8.7);
- информацию, на основании которой светильники соответствуют относящимся к ним требованиям IEC 60598-2 (см. 11.1);
- указание о том, когда предусмотрены средства внешнего ограничения для неискрящего оборудования малой мощности (см. раздел 13);
- информацию о частоте замены уплотнений оболочек с ограниченным пропуском газов (см. 20.2.5);
- информацию о температуре при продолжительной эксплуатации материалов, при необходимости;
- информацию о необходимости замены прокладок в светильниках при замене ламп.

26 Инструкции

Инструкции должны быть представлены в соответствии с требованиями IEC 60079-0.

Приложение А
(справочное)

**Требования к применению и установке электрических машин
с видом взрывозащиты «пА»**

А.1 Температура поверхности

Исследования и испытания показали, что температура поверхности электрических машин со стандартной промышленной конструкцией, работающих в номинальных установившихся условиях полной загрузки, не будет избыточной и что риск воспламенения выброса горючей газовой смеси с температурой самовоспламенения более 200 °С является минимальным. Температура поверхности электрических машин, работающих при номинальной нагрузке, редко превышает 155 °С на статоре (например, температура нагретой поверхности изоляции класса F) и 200 °С (на крупногабаритных машинах и малогабаритных машинах высокой производительности) и поднимается до 300 °С (на малогабаритных машинах низкой производительности) на роторе. Движение воздуха вокруг компонентов ротора во время работы и резкое снижение температуры ротора при его остановке значительно снижает риск воспламенения материалов с низкой температурой самовоспламенения. Не было выявлено необходимости применения специальных мер на электрических машинах со стандартной промышленной конструкцией, поскольку, исходя из требований к температуре поверхности оборудования, в условиях, в которых присутствует горючая газовая среда, должно применяться оборудование с температурными классами T1, T2 или T3 (например, с температурой 200 °С и выше).

Противоконденсатные нагреватели, установленные в корпусе электрических машин, как правило, имеют конструкцию, позволяющую, чтобы их температура не выходила за пределы температурного класса машины, поэтому обычно проведения дополнительных оценок высокой температуры не требуется.

При определении максимальной температуры поверхности согласно IEC 60079-0 не всегда требуется испытывать каждый образец. Зачастую данные испытаний прототипов могут быть экстраполированы и распространены на дополнительные двигатели серии. В таких случаях в протоколе испытаний должны быть четко указаны испытания, которые не были проведены, и обоснование их не проведения.

Измерение температуры поверхности статоров и роторов двигателей имеющих температурные классы T1, T2 или T3, с тепловым классом 105 (A) или 130 (B) в соответствии с IEC 60085 [12] может не требоваться. Температура поверхности ротора может быть определена методом расчета на основании опыта изготовителя или испытаний прототипа представительного образца с учетом соответствующих корректировочных коэффициентов.

Измерение температуры поверхности роторов двигателей, имеющих температурные классы T4, T5 или T6, может выполняться с применением неразрушающих методов испытаний, таких как метод со скользящим ротором, применение термочувствительных красок или наклеек или дистанционное измерение температуры с помощью температурных датчиков, временно установленных на роторе. Температура поверхности роторов, имеющих подобную конструкцию, может быть определена методом расчета на основании опыта изготовителя или испытаний прототипа представительного образца с учетом соответствующих корректировочных коэффициентов. Определение температуры статора и подшипника требует отдельного рассмотрения.

Определение температуры эксплуатации других компонентов, в соответствии с IEC 60079-0, может потребоваться для таких элементов, как уплотнения, кабельные вводы (если входят в состав двигателя) и т. п.

А.2 Пуск

В режиме работы S1 или S2 пуск (ускорение) электрических машин с видом взрывозащиты «пА» исключен из понятия нормального функционирования. В указанных режимах нет ограничения частоты пуска, за исключением требования, чтобы перед повторным пуском температура двигателя достигла теплового равновесия (охлаждения). Под нормальными условиями работы электрических машин подразумевается номинальный установившийся режим полной нагрузки. Малогабаритные двигатели с короткозамкнутым ротором практически не представляют опасности стать источником воспламенения во время пуска двигателя. Риск появления искрения в воздушном зазоре выше у крупногабаритных, высокоскоростных двигателей, имеющих клетку ротора сварной конструкции в течение очень короткого промежутка времени в процессе пуска.

При применении двигателей с видом взрывозащиты «пА» в режимах с S3 по S10 пользователь должен учитывать как частоту пусков двигателя, так и потенциальные последствия воспламенения. Для снижения риска воспламенения должны быть приняты специальные меры, такие как применение предпусковой вентиляции или мягкого пуска или даже использование двигателя с другим видом взрывозащиты.

A.3 Номинальное напряжение и поверхностные разряды

При высоких значениях рабочего напряжения статора могут возникать воспламеняющие поверхностные разряды, особенно при загрязнении лобовой части обмотки статора. Поскольку коронный разряд может быть потенциальным постоянно действующим источником воспламенения, эти условия необходимо учитывать при работе двигателя в нормальном режиме.

Опыт промышленного применения показывает, что при правильном выполнении технического обслуживания двигателей с номинальным межфазным напряжением до 4160 В включительно неприемлемый риск воспламенения от поверхностных разрядов на обмотке отсутствует. При более высоких напряжениях следует рассматривать возможность применения двигателей с видом взрывозащиты «пА» или другим видом взрывозащиты.

Библиография

- IEC 60034-5 Rotating electrical machines — Part 5: Degrees of protection provided by the integral design of rotating electrical machines (IP Code) — Classification (Вращающиеся электрические машины. Часть 5. Степени защиты, обеспечиваемые собственной конструкцией вращающихся электрических машин (код IP). Классификация)
- IEC 60034-17 Rotating electrical machines — Part 17: Cage induction motors when fed from converters — Application guide (Вращающиеся электрические машины. Часть 17: Асинхронные двигатели с короткозамкнутым ротором при питании от преобразователей. Руководство по применению)
- IEC 60034-18-41 Rotating electrical machines — Part 18-41: Qualification and type tests for Type I electrical insulation systems used in rotating electrical machines fed from voltage converters (Вращающиеся электрические машины — Часть 18-41: Квалификационные и типовые испытания для систем электроизоляции типа I, используемых во вращающихся электрических машинах с питанием от преобразователей источника напряжения)
- IEC 60050-411 Международный электротехнический словарь. Глава 411: Вращающиеся машины (International Electrotechnical Vocabulary — Part 411: Rotating machines)
- IEC 60050-426 International Electrotechnical Vocabulary — Part 426: Equipment for explosive atmospheres (Международный электротехнический словарь. Глава 426: Электрооборудование для взрывоопасных сред)
- IEC 60068-2-6 Environmental testing — Part 2-6: Tests — Test Fc: Vibration (sinusoidal) [Климатические испытания. Часть 2: Испытания вибрации Fc (синусоидальные)]
- IEC 60079-4 Electrical apparatus for explosive gas atmospheres — Part 4: Method of test for ignition temperature (Электрооборудование для взрывоопасных газовых сред. Часть 4: Метод определения температуры воспламенения)
- IEC 60079-7:2006 Explosive atmospheres — Part 7: Equipment protection by increased safety «e» (Взрывоопасные среды. Часть 7: Оборудование с видом взрывозащиты «повышенная надежность «e»)
- IEC 60079-17 Explosive atmospheres — Part 17: Electrical installations inspection and maintenance (Взрывоопасные среды. Часть 17: Проверка и техническое обслуживание электроустановок)
- IEC 60079-18 Explosive atmospheres — Part 18: Equipment protection by encapsulation «m» (Взрывоопасные среды. Часть 18: Оборудование с видом взрывозащиты «герметизация компаундом «m»)
- IEC 60079-29-2 Explosive atmospheres — Part 29-2: Gas detectors — Selection, installation, use and maintenance of detectors for flammable gases and oxygen (Взрывоопасные среды. Часть 29-2: Выбор, установка, использование и ремонт детекторов воспламеняемых газов и кислорода)
- IEC 60085 Electrical insulation — Thermal evaluation and designation (Электрическая изоляция. Классификация по термическим свойствам)
- IEC 60297 (all parts) Mechanical structures for electronic equipment — Dimensions of mechanical structures of the 482,6 mm (19 in) series [(все части). Конструкции механические серии 482,6 мм (19 дюймов)]
- Документ ИИЭР № PCIC-2005-31 D. E. Delaney and M. K. Bruin, «Surface Temperature Test Methods Per IEEE 1349», IEEE Transactions on Industry Applications, vol 43, no. 3, May/June 2007, pp. 821 — 828. (Делани Д.Е., Брюн М.К., Методы испытания температуры поверхности согласно ИИЭР 1349/Применение документов ИИЭР в промышленности. Т. 43. №3, май/июнь 2007. С 821–828.)
- Документ ИИЭР № PCIC-98-03, P. S. Hamer, B. M. Wood, R. L. Doughty, R. L. Gravell, R. C. Hasty, S. E. Wallace, and J. O. Tsao, "Flammable Vapor Ignition by Hot Rotor Surfaces Within an Induction Motor -- Reality or Not?," IEEE Transactions on Industry Applications, vol 35, no. 1, Jan/Feb 1999, pp. 100 — 113. (Хамер П.С., Вуд Б.М., Доти Р.Л., Грэвел Р.Л., Хасты Р.С., Воллас С.Е. и Цао Дж.О. Воспламенение горячего пара от нагретых поверхностей ротора асинхронного двигателя. Возможно или нет?/ Применение документов ИИЭР в промышленности. Т. 35. №1, январь/февраль 1999.С 100–113)
- API RP 2216:2003 Ignition risk of hydrocarbon liquids and vapors by hot surfaces in the open air (Риск воспламенения углеводородных жидкостей и паров нагретыми поверхностями на открытом воздухе)

**Приложение ДА
(справочное)**

Сведения о соответствии межгосударственных стандартов ссылочным международным стандартам

Таблица ДА.1

Обозначение и наименование ссылочного международного стандарта	Степень соответствия	Обозначение и наименование соответствующего межгосударственного стандарта
IEC 60034 (все части) Вращающиеся электрические машины)	IDT	Серия ГОСТ IEC 60034 Машины электрические вращающиеся.
IEC 60034-1 Вращающиеся электрические машины. Часть 1: Номинальные и рабочие характеристики	IDT	ГОСТ IEC 60034-1—2014 Машины электрические вращающиеся. Часть 1. Номинальные значения параметров и эксплуатационные характеристики
IEC/TS 60034-25 Вращающиеся электрические машины. Часть 25. Руководство по конструкциям и эксплуатационным характеристикам асинхронных двигателей с короткозамкнутым ротором, специально предназначенным для электропитания через преобразователь	—	*
IEC 60061 (все части) Цоколи и патроны ламповые, а также калибры для проверки их взаимозаменяемости и безопасности	—	*
IEC 60061-1 Цоколи и патроны ламповые, а также калибры для проверки их взаимозаменяемости и безопасности. Часть 1: Цоколи ламповые	MOD	ГОСТ 28108—89 (МЭК 61-1—69) Цоколи для источников света. Типы, основные и присоединительные размеры, калибры
IEC 60068-2-27:2008 Основные методы испытаний на воздействие внешних факторов. Часть 2. Испытания. Испытание Ea и руководство. Одиночный удар	MOD	ГОСТ 28213—89 (МЭК 68-2-27—87) Основные методы испытаний на воздействие внешних факторов. Часть 2. Испытания. Испытания Ea и руководство. Одиночный удар
IEC 60079-0:2007 Взрывоопасные среды. Часть 0. Оборудование — Общие требования	MOD	ГОСТ 31610.0—2012 Электрооборудование для взрывоопасных газовых сред. Часть 0. Общие требования
IEC 60079-1 Взрывоопасные среды. Часть 1. Взрывонепроницаемые оболочки «d»	MOD	ГОСТ IEC 60079-1—2011 Взрывоопасные среды. Часть 1. Оборудование с видом взрывозащиты «взрывонепроницаемые оболочки «d»
IEC 60079-11 Взрывоопасные среды. Часть 11: Оборудование с видом взрывозащиты «Искробезопасная цепь «i»	MOD	ГОСТ 31610.11—2014 (IEC 60079-11:2011) Взрывоопасные среды. Часть 11. Оборудование с видом взрывозащиты «искробезопасная электрическая цепь «i»
IEC 60112 Методы определения сравнительного и контрольного индексов трекинговости твердых изоляционных материалов во влажной среде	MOD	ГОСТ 27473—87 (МЭК 112—79) Материалы электроизоляционные твердые. Метод определения сравнительного и контрольного индексов трекинговости во влажной среде
IEC 60155 Стартеры для трубчатых люминесцентных ламп	MOD	ГОСТ 8799—90 Стартеры для трубчатых люминесцентных ламп. Технические условия.
IEC 60228 Проводники изолированных кабелей	—	*

Продолжение таблицы ДА.1

Обозначение и наименование ссылочного международного стандарта	Степень соответствия	Обозначение и наименование соответствующего межгосударственного стандарта
IEC 60238 Патроны резьбовые для электрических ламп	MOD	ГОСТ 2746—90 (МЭК 238—87) Патроны резьбовые для электрических ламп. Общие технические условия
IEC 60269-3 Предохранители плавкие низковольтные. Часть 3: Дополнительные требования к плавким предохранителям, используемым неквалифицированным персоналом (главным образом, бытового и аналогичного назначения) — Примеры стандартизированных систем плавких предохранителей от А до F	—	*
IEC 60400 Патроны для трубчатых люминесцентных ламп и стартеров общего освещения	MOD	ГОСТ 9806—90 (МЭК 400—87) Патроны для трубчатых люминесцентных ламп и стартеров. Общие технические условия
IEC 60529:1989 Степени защиты, обеспечиваемые оболочками (код IP)	MOD	ГОСТ 14254—96 (МЭК 529—89) Степени защиты, обеспечиваемые оболочками (код IP)
IEC 60598 (все части) Светильники	—	*
IEC 60598-2 (все части) Светильники. Часть 2: Частные требования	MOD	Серия ГОСТ IEC 60598-2 Светильники. Часть 2. Частные требования.
IEC 60664-1 Координация изоляции для оборудования в низковольтных системах. Часть 1: Принципы, требования и испытания	—	*
IEC 60927:1996 Устройства вспомогательные для ламп. Пусковые устройства (кроме стартеров тлеющего разряда). Требования к рабочим характеристикам	—	*
IEC 60947-7-1 Аппаратура коммутационная и механизмы управления низковольтные комплекты. Часть 7-1: Вспомогательная аппаратура. Клеммные колодки для медных проводников	—	*
IEC 60947-7-2 Аппаратура коммутационная и механизмы управления низковольтные комплекты. Часть 7-2: Вспомогательная аппаратура. Клеммные колодки с защитным проводом для медных проводников	—	*
IEC 60998-2-4 Устройства соединительные для низковольтных цепей бытового и аналогичного назначения. Часть 2-4: Частные требования к устройствам для соединения методом скрутки	IDT	ГОСТ IEC 60998-2-4—2011 Соединительные устройства для низковольтных цепей бытового и аналогичного назначения. Часть 2-4. Дополнительные требования к устройствам соединения скруткой
IEC 60999-1 Устройства соединительные. Медные электропровода. Требования безопасности к винтовым и безвинтовым зажимам. Часть 1: Общие и частные требования к зажимам для проводов сечением от 0,2 мм ² до 35 (включительно)	—	*
IEC 60999-2 Устройства соединительные. Провода электрические медные. Требования безопасности к зажимным элементам винтового и безвинтового типа. Часть 2: Частные требования к зажимным элементам для проводников площадью от 35 до 300 мм ² (включительно)	—	*

Окончание таблицы ДА.1

Обозначение и наименование ссылочного международного стандарта	Степень соответствия	Обозначение и наименование соответствующего межгосударственного стандарта
IEC 61048 Конденсаторы, используемые в цепях трубчатых люминесцентных и других разрядных ламп. Общие требования и требования техники безопасности	—	*
IEC 61184 Патроны ламповые штыковые	—	*
IEC 61195 Лампы люминесцентные двухцокольные. Требования безопасности	—	*
IEC 61347-1:2007 Аппаратура управления ламповая. Часть 1: Общие требования и требования безопасности	—	*
IEC 61347-2-1 Аппаратура управления ламповая. Часть 2-1: Частные требования к пусковым устройствам (кроме стартеров тлеющего разряда)	—	*
IEC 61347-2-2 Аппаратура управления ламповая. Часть 2-2: Частные требования к электронным понижающим преобразователям с питанием от постоянного или переменного тока для ламп накаливания	—	*
IEC 61347-2-3 Аппаратура управления ламповая. Часть 2-3: Частные требования к электронным балластным сопротивлениям, питаемым переменным током, для люминесцентных ламп	—	*
IEC 61347-2-4 Аппаратура управления ламповая. Часть 2-4: Частные требования к электронным балластным сопротивлениям, питаемым постоянным током, для освещения	—	*
IEC 61347-2-7 Аппаратура управления ламповая. Часть 2-7: Частные требования к электронным балластным сопротивлениям, питаемым постоянным током, для аварийного освещения	—	*
IEC 61347-2-8 Аппаратура управления ламповая. Часть 2-8: Частные требования к электронным балластным сопротивлениям для люминесцентных ламп	—	*
IEC 61347-2-9 Аппаратура управления ламповая. Часть 2-9: Частные требования к электронным балластным сопротивлениям для разрядных ламп (кроме люминесцентных)	—	*
<p>* Соответствующий межгосударственный стандарт отсутствует. До его утверждения рекомендуется использовать перевод на русский язык данного международного стандарта, который находится в Федеральном информационном фонде технических регламентов и стандартов.</p> <p>Примечание — В настоящей таблице использованы следующие условные обозначения степени соответствия стандартов:</p> <ul style="list-style-type: none"> - IDT — идентичные стандарты; - MOD — модифицированные стандарты. 		

Ключевые слова: электрооборудование взрывозащищенное, классификация электрооборудования по группам, температура, требования к электрооборудованию, неметаллические оболочки, крепежные детали, блокировка, вид взрывозащиты

Редактор *Н.В. Верховина*
Технический редактор *В.Н. Прусакова*
Корректор *Р.А. Ментова*
Компьютерная верстка *Е.А. Кондрашовой*

Сдано в набор 02.12.2015. Подписано в печать 24.02.2016. Формат 60×84^{1/8}. Гарнитура Ариал.
Усл. печ. л. 7,91. Уч.-изд. л. 7,45. Тираж 38 экз. Зак. 650.

Издано и отпечатано во ФГУП «СТАНДАРТИНФОРМ», 123995 Москва, Гранатный пер., 4.
www.gostinfo.ru info@gostinfo.ru

Поправка к ГОСТ 31610.15—2014/IEC 60079-15:2010 Взрывоопасные среды. Часть 15. Оборудование с видом взрывозащиты «п»

В каком месте	Напечатано	Должно быть		
Предисловие. Таблица согласования	—	Узбекистан	UZ	Узстандарт

(ИУС № 2 2019 г.)