
МЕЖГОСУДАРСТВЕННЫЙ СОВЕТ ПО СТАНДАРТИЗАЦИИ, МЕТРОЛОГИИ И СЕРТИФИКАЦИИ
(МГС)
INTERSTATE COUNCIL FOR STANDARDIZATION, METROLOGY AND CERTIFICATION
(ISC)

МЕЖГОСУДАРСТВЕННЫЙ
СТАНДАРТ

ГОСТ
6943.2—
2015
(ISO 1888:2006)

МАТЕРИАЛЫ ТЕКСТИЛЬНЫЕ СТЕКЛЯННЫЕ

**Методы определения
диаметра элементарных нитей и волокна**

(ISO 1888:2006, MOD)

Издание официальное



Москва
Стандартинформ
2015

Предисловие

Цели, основные принципы и основной порядок проведения работ по межгосударственной стандартизации установлены ГОСТ 1.0—92 «Межгосударственная система стандартизации. Основные положения» и ГОСТ 1.2—2009 «Межгосударственная система стандартизации. Стандарты межгосударственные, правила и рекомендации по межгосударственной стандартизации. Правила разработки, принятия, применения, обновления и отмены»

Сведения о стандарте

- 1 ПОДГОТОВЛЕН Объединением юридических лиц «Союз производителей композитов»
- 2 ВНЕСЕН Техническим комитетом по стандартизации ТК 063 «Стеклопластики, стекловолокно и изделия из них»
- 3 ПРИНЯТ Межгосударственным советом по стандартизации, метрологии и сертификации (протокол от 29 мая 2015 г. № 77-П)

За принятие проголосовали:

Краткое наименование страны по МК (ИСО 3166) 004—97	Код страны по МК (ИСО 3166) 004—97	Сокращенное наименование национального органа по стандартизации
Армения	AM	Минэкономики Республики Армения
Беларусь	BY	Госстандарт Республики Беларусь
Киргизия	KG	Кыргызстандарт
Россия	RU	Росстандарт

4 Приказом Федерального агентства по техническому регулированию и метрологии от 6 июля 2015 г. № 859-ст межгосударственный стандарт ГОСТ 6943.2—2015 (ISO 1888:2006) введен в действие в качестве национального стандарта Российской Федерации с 1 июня 2016 г.

5 Настоящий стандарт модифицирован по отношению к международному стандарту ISO 1888:2006 Textile glass — Staple fibres or filaments — Determination of average diameter (Материалы текстильные стеклянные. Элементарные нити и волокно. Определение среднего диаметра путем изменения его структуры, изменения содержания положений, элементов, отдельных слов, фраз, показателей и/или их значений, а также путем добавления положений, ссылок и фраз.

Текст измененных положений, элементов выделен в стандарте одиночной вертикальной линией на полях этого текста. Содержание измененных положений, элементов международного стандарта приведено в дополнительном приложении ДА. Разъяснение причин изменения положений, элементов приведено в примечаниях к дополнительному приложению ДА.

Измененные слова, фразы, показатели и/или их значения выделены в тексте курсивом. Слова, фразы, показатели и/или их значения изменены в целях соблюдения норм русского языка и принятой терминологии.

Дополнительные положения приведены в подразделе 5.1 и разделе 6 и заключены в рамки из тонких линий. Дополнительные ссылки и фразы приведены в разделах 2 и 8 соответственно и выделены курсивом. Дополнительные положения, ссылки и фразы внесены в соответствии с особенностями российской стандартизации.

Сравнение структуры международного стандарта со структурой настоящего стандарта приведено в дополнительном приложении ДБ. Разъяснение причин изменения структуры приведено в примечаниях в приложении.

В стандарт внесены следующие редакционные изменения:

- диапазоны числовых значений величин приведены в соответствии с требованиями ГОСТ 1.5 (пункт 4.14.4);
- предельные (допускаемые) отклонения от номинальных значений приведены в соответствии с требованиями ГОСТ 1.5 (пункт 4.15.6).

Наименование настоящего стандарта изменено относительно наименования указанного международного стандарта для приведения в соответствие с ГОСТ 1.5 (подраздел 3.6).

Перевод с английского языка (en).
Степень соответствия — модифицированная (MOD)

6 ВЗАМЕН ГОСТ 6943.2—79

Информация об изменениях к настоящему стандарту публикуется в ежегодном информационном указателе «Национальные стандарты», а текст изменения и поправок — в ежемесячном информационном указателе «Национальные стандарты». В случае пересмотра (замены) или отмены настоящего стандарта соответствующее уведомление будет опубликовано в ежемесячном информационном указателе «Национальные стандарты». Соответствующая информация, уведомление и тексты размещаются также в информационной системе общего пользования — на официальном сайте Федерального агентства по техническому регулированию и метрологии в сети Интернет

© Стандартинформ, 2015

В Российской Федерации настоящий стандарт не может быть полностью или частично воспроизведен, тиражирован и распространен в качестве официального издания без разрешения Федерального агентства по техническому регулированию и метрологии

Содержание

1 Область применения	1
2 Нормативные ссылки	1
3 Сущность методов	1
4 Оборудование	1
5 Подготовка к проведению испытания	3
6 Проведение испытания	3
7 Обработка результатов	4
8 Протокол испытания	4
Приложение ДА (справочное) Положения ISO 1888:2006, которые применены в настоящем стандарте с модификацией их содержания	5
Приложение ДБ (справочное) Сравнение структуры международного стандарта со структурой межгосударственного стандарта	6

МАТЕРИАЛЫ ТЕКСТИЛЬНЫЕ СТЕКЛЯННЫЕ

Методы определения диаметра элементарных нитей и волокна

Glass textile products. Methods for determination of filaments and fibre diameter

Дата введения — 2016—06—01

1 Область применения

Настоящий стандарт распространяется на стеклянные текстильные материалы и устанавливает методы определения диаметра элементарных нитей и волокна методами продольного (метод А) и поперечного (метод Б) сечения.

2 Нормативные ссылки

В настоящем стандарте использованы нормативные ссылки на следующие межгосударственные стандарты:

ГОСТ 3647—80 *Материалы шлифовальные. Классификация. Зернистость и зерновой состав.*

Методы контроля

ГОСТ 6943.0—93 (ИСО 1886—90) *Стекловолокно. Правила приемки*

ГОСТ 23182—78¹⁾ *Круги шлифовальные для ручных машин. Технические условия*

П р и м е ч а н и е — При пользовании настоящим стандартом целесообразно проверить действие ссылочных стандартов в информационной системе общего пользования — на официальном сайте Федерального агентства по техническому регулированию и метрологии в сети Интернет или по ежегодному информационному указателю «Национальные стандарты», который опубликован по состоянию на 1 января текущего года, и по выпускам ежемесячного информационного указателя «Национальные стандарты» за текущий год. Если ссылочный стандарт заменен (изменен), то при пользовании настоящим стандартом следует руководствоваться заменяющим (измененным) стандартом. Если ссылочный стандарт отменен без замены, то положение, в котором дана ссылка на него, применяется в части, не затрагивающей эту ссылку.

3 Сущность методов

3.1 Сущность метода А

Измеряют продольное сечение образца, помещенного в жидкую среду, имеющую показатель преломления, отличающийся от показателя преломления стекловолокна.

3.2 Сущность метода Б

Измеряют поперечное сечение заданного числа волокон или элементарных нитей образца, пропитанного смолой и отвержденного.

4 Оборудование

4.1 Оборудование для метода А

4.1.1 Микроскоп, обеспечивающий увеличение от 400[×] до 1000[×] и измерение с точностью 0,5 мкм. На окуляр микроскопа должна быть нанесена координатная сетка.

В качестве источника света используют источник света Колера (Kohler) и конденсора Аббе (Abbe).

¹⁾ На территории Российской Федерации действует ГОСТ Р 53410—2009.

Примечание — Допускается использовать микроскоп в сочетании с микропроектором, на котором образцы измеряют с помощью прозрачной шкалы (предпочтительно криволинейной шкалы).

4.1.2 Микрометрическая шкала, с ценой деления 0,01 мм.

4.1.3 Предметное стекло (толщиной от 1,10 до 1,35 мм) и покровное стекло (толщиной от 0,16 до 0,19 мм).

4.1.4 Испытательная среда (например, бензиловый спирт или метилсалицилат, или смесь, состоящая из одной части глицерина и двух частей воды), показатель преломления которой отличается от показателя преломления исследуемого материала.

4.1.5 Лезвие бритвы или ножницы.

4.1.6 Муфельная печь, обеспечивающая поддержание температуры $(625 \pm 25) ^\circ\text{C}$.

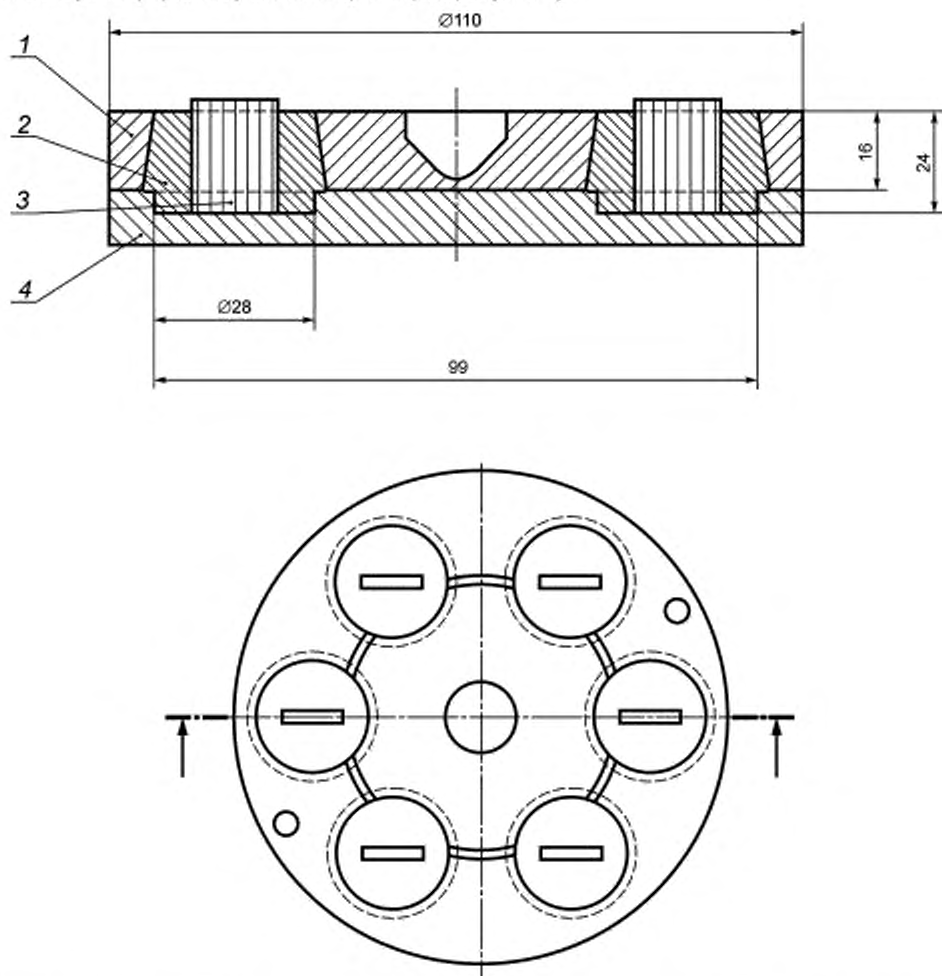
4.2 Оборудование для метода Б

4.2.1 Микроскоп (см. 4.1.1).

4.2.2 Микрометрическая шкала (см. 4.1.2).

4.2.3 Полиэфирная или эпоксидная смола.

4.2.4 Пресс-форма-держатель пробы (см. рисунок 1).



1 — держатель образца (металлический); 2 — смола; 3 — комплексные нити/предметное стекло, 4 — форма (резина или эластомер на основе силикона)

Рисунок 1 — Пример сборки для формования образцов

4.2.5 *Ножовочное полотно для резки образцов.*

4.2.6 *Круги шлифовальные — по ГОСТ 23182, любого типа, зерновой состав шлифовальных материалов — микрошлифпорошки, зернистость M14 по ГОСТ 3647.*

5 Подготовка к проведению испытания

5.1 От каждой отобранной по ГОСТ 6943.0 единицы продукции отбирают по одному образцу.

5.2 Метод А

5.2.1 Предварительная подготовка

Устанавливают микроскоп (см. 4.1.1) и калибруют с помощью микрометрической шкалы (см. 4.1.2).

5.2.2 Подготовка образца

5.2.2.1 *При использовании текстильных стеклянных материалов, в которых элементарные нити или волокна не отделяются друг от друга в испытательной среде, необходимо выполнить расшлифовку исследуемого материала. Шлихту удаляют выжиганием, при температуре (625 ± 25) °С в муфельной печи (см. 4.1.6).*

5.2.2.2 Образец готовят следующим образом:

- образец, представляющий собой отрезок текстильного стеклянного материала, волокна или элементарные нити длиной не более 25 мм, диаметр которого требуется измерить, помещают на предметное стекло (см. 4.1.3), разъединяют на волокна или элементарные нити, так чтобы они не представляли собой пучок, но оставались практически параллельными друг другу;
- с помощью стеклянной палочки помещают одну каплю испытательной среды (см. 4.1.4) на предметное стекло таким образом, чтобы смочить образец, и накрывают покровным стеклом (см. 4.1.3).

5.3 Метод Б

5.3.1 Предварительная подготовка

Устанавливают микроскоп (см. 4.1.1) и калибруют с помощью микрометрической шкалы (см. 4.1.2).

5.3.2 Подготовка образца:

- образец, представляющий собой отрезок текстильного стеклянного материала, волокна или элементарные нити, диаметр которого требуется измерить, помещают на предметное стекло (см. рисунок 1), приклеивают смолой (см. 4.2.3) и дают затвердеть;
- помещают предметное стекло с образцом в пресс-форму-держатель (см. 4.2.4) так, чтобы предметное стекло стояло вертикально. Заполняют форму подготовленной смолой и дают застыть, получая пресс-массу;
- полируют верхнюю поверхность пресс-массы шлифовальным кругом (см. 4.2.6), пока не получится совершенно плоская гладкая поверхность;
- извлекают пресс-массу и с помощью ножовочного полотна (см. 4.2.5) отрезают тонкий диск (толщиной примерно 4 мм) от верхней части пресс-массы. Таким образом, получают срез-образец для исследования под микроскопом.

6 Проведение испытания

6.1 Метод А

Предметное стекло с образцом помещают на столик микроскопа. Регулируют положение образца для получения четкого резкого вида краев элементарных нитей или волокон. После этого располагают предметное стекло таким образом, чтобы микрометрическая координатная сетка в окуляре была перпендикулярна изображению волокна или элементарной нити.

Перемещают микрометрическую сетку от одного края элементарной нити или волокна до другого края и отмечают пройденное расстояние.

При использовании микропроектора (см. примечание к 4.1.1) измеряют расстояние от края до края волокна или элементарной нити по прозрачной шкале.

Перемещают предметное стекло таким образом, чтобы измерить фактический диаметр 25 случайно выбранных волокон или элементарных нитей.

6.2 Метод Б

6.2.1 Расположение и центрирование срез-образца (см. 5.3.2)

Уменьшают кратное увеличение микроскопа до $150\times$ и размещают срез-образец в поле зрения. Возвращают необходимое значение увеличения. Регулируют освещение, чтобы уменьшить площадь рассеянного света вокруг каждой элементарной нити или волокна.

Помещают срез-образец под микрометрическую сетку.

6.2.2 Измерение

Двигают столик микроскопа так, чтобы одно из делений микрометрической шкалы стало касательной к какому-либо волокну или элементарной нити. Записывают число делений с точностью до половины деления, соответствующее диаметру этого волокна или элементарной нити.

Примечание — Допускается рассматривать диски овальной формы, полученные в результате того, что не все волокна или нити в образце были параллельны. Такие овальные диски могут быть использованы для определения диаметра при условии, что измеряется самый меньший размер, который и будет представлять собой диаметр элементарной нити.

Выполняют измерения фактического диаметра 25 волокон или элементарных нитей, случайно выбранных в срез-образце. Перемещают столик микроскопа поперек поля зрения, так чтобы для каждого измерения одно из делений микрометрической шкалы становилось касательной к волокну или элементарной нити.

Если не представляется возможным выполнить, таким образом, 25 измерений фактического диаметра, начинают снова проводить измерения вдоль другой оси, избегая повторных измерений одних и тех же волокон, пока не получится 25 измерений.

7 Обработка результатов

Диаметр элементарных нитей и волокна X , мкм, для одного образца рассчитывают как среднеарифметическое результатов 25 измерений фактического диаметра по формуле

$$\bar{X} = \frac{\sum_{i=1}^N X_i}{N} \quad (1)$$

где N — количество результатов измерения фактического диаметра, равное 25;

X_i — результат единичного измерения фактического диаметра, с учетом коэффициента увеличения оптической системы, мкм.

Результат записывают с точностью до 0,5 мкм.

8 Протокол испытания

Протокол испытания должен включать следующую информацию:

- ссылку на настоящий стандарт и использованный метод (А или Б);
- должность, подпись и инициалы лица, проводившего испытания;
- наименование продукции;
- все детали, необходимые для идентификации исследуемого текстильного стеклянного материала;
- сведения о выполненной расшлихтовке, в случае ее проведения;
- использованное увеличение;
- среднеарифметическое результатов 25 измерений фактического диаметра;
- подробная информация по любой операции, не описанной в данном стандарте, а также все случайные события, которые могли повлиять на результаты;
- дату проведения испытаний.

Приложение ДА
(справочное)

Положения ISO 1888:2006, которые применены в настоящем стандарте
с модификацией их содержания

ДА.1 Область применения (ISO 1888:2006, раздел 1)

Настоящий международный стандарт устанавливает методы продольного профиля и поперечного сечения для определения среднего диаметра (т. е. среднего значения фактических диаметров) штапельных волокон или элементарных нитей в стеклянной ткани.

Этот диаметр не должен отличаться от номинального диаметра, который используется для обозначения комплексных нитей и материалов, произведенных из этих нитей, и соответствует среднему диаметру, значение которого округлено до целого числа.

П р и м е ч а н и е — Область применения межгосударственного стандарта изменена по сравнению с областью применения международного стандарта в целях соблюдения норм русского языка и принятой терминологии.

ДА.2 Сущность метода А (ISO 1888:2006, подраздел 2.1)

Волокна или элементарные нити помещают в жидкую среду, имеющую показатель преломления, отличающийся от показателя преломления стекловолокна, наблюдают в профиль под микроскопом и измеряют диаметр.

П р и м е ч а н и е — Данный подраздел примененного международного стандарта изменен в настоящем стандарте в целях соблюдения норм русского языка и принятой терминологии.

ДА.3 Пункт 2.2.3 (пункт 4.1.4 в настоящем стандарте)

Жидкость для заключения образца в среду, показатель преломления которой отличается (но не очень значительно) от показателя преломления исследуемого стекловолокна. Бензиловый спирт, метилсалицилат, смесь одной части глицерина и двух частей воды считаются приемлемой средой.

П р и м е ч а н и е — Данный пункт примененного международного стандарта изменен в настоящем стандарте в целях соблюдения норм русского языка и принятой терминологии.

ДА.4 Сущность метода Б (ISO 1888:2006, подраздел 3.1)

Поперечное сечение комплексных нитей, пропитанных смолой и отвержденных, наблюдают под микроскопом и измеряют диаметр заданного числа волокон или элементарных нитей в комплексных нитях.

П р и м е ч а н и е — Данный подраздел примененного международного стандарта изменен в настоящем стандарте в целях соблюдения норм русского языка и принятой терминологии.

ДА.5 Предварительная подготовка (ISO 1888:2006, пункты 2.3.2 и 3.3.1)

Устанавливают микроскоп (2.2.1) с соответствующей оптической системой и подвижным столиком. Калибруют оптическую систему с помощью микрометрической шкалы (2.2.2).

П р и м е ч а н и е — Данные пункты примененного международного стандарта изменены в настоящем стандарте в целях соблюдения норм русского языка и принятой терминологии.

ДА.6 Подготовка образца для испытания (ISO 1888:2006, пункт 2.3.3)

Готовят образец для испытания и держатель для образца следующим образом:

Используя острый режущий инструмент (см. 2.2.5), готовят образец волокон или элементарных нитей, длина которых не превышает 25 мм.

Помещают образец на предметное стекло (см. 2.2.3).

Разделяют волокна или элементарные нити, так чтобы они не представляли собой пучок, но оставались практически параллельными друг другу.

С помощью стеклянной палочки помещают одну каплю испытательной жидкости (2.2.4) на предметное стекло таким образом, чтобы смочить образец, и накрывают покровным стеклом (см. 2.2.3).

П р и м е ч а н и е — Данный пункт примененного международного стандарта изменен в настоящем стандарте в целях соблюдения норм русского языка и в соответствии с требованиями ГОСТ 1.5 (пункт 4.4.3).

Приложение ДБ
(справочное)

Сравнение структуры международного стандарта со структурой межгосударственного стандарта

Т а б л и ц а ДБ.1

Структура международного стандарта	Структура настоящего стандарта
1 Область применения	1 Область применения (1)
2 Метод А: Продольный профиль	2 Нормативные ссылки
2.1 Сущность метода	3 Сущность методов
2.2 Аппаратура	3.1 Сущность метода А (3.1)
2.2.1 Микроскоп	3.2 Сущность метода Б (3.1)
2.2.2 Микрометрическая шкала	4 Оборудование
2.2.3 Предметное стекло и покровное стекло	4.1 Оборудование для метода А (2.2)
2.2.4 Жидкость для заключения образца в среду	4.1.1 Микроскоп (2.2.1)
2.2.5 Лезвие бритвы или ножницы	4.1.2 Микрометрическая шкала (2.2.2)
2.2.6 Муфельная печь	4.1.3 Предметное стекло и покровное стекло (2.2.3)
2.3 Проведение измерения	4.1.4 Испытательная среда (2.2.4)
2.3.1	4.1.5 Лезвие бритвы или ножницы (2.2.5)
2.3.2	4.1.6 Муфельная печь (2.2.6)
2.3.3	4.2 Оборудование для метода Б (3.2)
2.3.4	4.2.1 Микроскоп (3.2.1)
2.3.5	4.2.2 Микрометрическая шкала (3.2.2)
2.3.6	4.2.3 Полиэфирная или эпоксидная смола (3.2.3)
3 Метод В: Поперечное сечение	4.2.4 Пресс-форма-держатель пробы (3.2.4)
3.1 Сущность метода	4.2.5 Ножовочное полотно (3.2.5)
3.2 Аппаратура	4.2.6 Круги шлифовальные (3.2.6)
3.2.1 Микроскоп	5 Подготовка к проведению испытания
3.2.2 Микрометрическая шкала	5.2 Метод А
3.2.3 Система для пропитки	5.2.1 Предварительная подготовка (2.3.2)
3.2.4 Форма в сборе	5.2.2 Подготовка образца
3.2.5 Отрезной инструмент	5.2.2.1 (2.3.1)
3.2.6 Полирующее устройство	5.2.2.2 (2.3.3)
3.3 Проведение измерения	5.3 Метод Б
3.3.1 Предварительная подготовка	5.3.1 Предварительная подготовка (3.3.1)
3.3.2 Подготовка образца для испытания	5.3.2 Подготовка образца (3.3.2)
3.3.3 Расположение и центрирование образца для испытания	6 Проведение испытания
3.3.4 Измерения	6.1 Метод А (2.3.4—2.3.6)
4 Обработка результатов	6.2 Метод Б (3.3.4)
5 Протокол испытания	7 Обработка результатов (4)
—	8 Протокол испытания (5)
—	Приложение ДА (справочное) Положения ISO 1888:2006, которые применены в настоящем стандарте с модификацией их содержания
—	Приложение ДБ (справочное) Сравнение структуры настоящего стандарта со структурой межгосударственного стандарта
<p>П р и м е ч а н и я</p> <p>1 Изменение структуры межгосударственного стандарта относительно структуры примененного международного стандарта обусловлено приведением в соответствие с требованиями ГОСТ 1.5.</p> <p>2 После заголовков разделов (подразделов, пунктов, подпунктов) настоящего стандарта приведены в скобках номера аналогичных им разделов (подразделов, пунктов) международного стандарта.</p> <p>3 В межгосударственный стандарт внесены дополнительные приложения ДА и ДБ в соответствии с требованиями, установленными к оформлению межгосударственного стандарта, модифицированного по отношению к международному стандарту.</p>	

УДК 691.618.92:006.354

МКС 59.100.10

ОКП 59 5000

MOD

Ключевые слова: стекловолокно, штапельные волокна, элементарные нити, определение среднего диаметра, протокол испытания

Редактор *Н.В. Таланова*
Технический редактор *В.Н. Прусакова*
Корректор *В.И. Варенцова*
Компьютерная верстка *Л.А. Круговой*

Сдано в набор 22.09.2015. Подписано в печать 13.10.2015. Формат 60×84 $\frac{1}{8}$ Гарнитура Ариал.
Усп. печ. л. 1,40. Уч.-изд. л. 1,05. Тираж 45 экз. Зак. 3282.

Издано и отлечтано во ФГУП «СТАНДАРТИНФОРМ», 123995 Москва, Гранатный пер., 4.
www.gostinfo.ru info@gostinfo.ru