

---

ФЕДЕРАЛЬНОЕ АГЕНТСТВО  
ПО ТЕХНИЧЕСКОМУ РЕГУЛИРОВАНИЮ И МЕТРОЛОГИИ

---



НАЦИОНАЛЬНЫЙ  
СТАНДАРТ  
РОССИЙСКОЙ  
ФЕДЕРАЦИИ

ГОСТ Р ИСО  
13931—  
2015

---

**ВОЛОКНО УГЛЕРОДНОЕ**  
**Методы определения**  
**удельного объемного сопротивления**

ISO 13931:2013  
Carbon fibre – Determination of volume resistivity  
(IDT)

Издание официальное



Москва  
Стандартинформ  
2016

## Предисловие

1 ПОДГОТОВЛЕН Техническим комитетом по стандартизации ТК 412 «Текстиль», Открытым акционерным обществом «Всероссийский научно-исследовательский институт сертификации» (ОАО «ВНИИС») на основе собственного аутентичного перевода на русский язык международного стандарта, указанного в пункте 4

2 ВНЕСЕН Управлением технического регулирования и стандартизации Федерального агентства по техническому регулированию и метрологии

3 УТВЕРЖДЕН И ВВЕДЕН В ДЕЙСТВИЕ Приказом Федерального агентства по техническому регулированию и метрологии от 29 июля 2015 г. № 1017-ст

4 Настоящий стандарт идентичен международному стандарту ИСО 13931:2013 «Углеродное волокно. Определение удельного объемного сопротивления» (ISO 13931:2013 «Carbon fibre – Determination of volume resistivity»).

Наименование настоящего стандарта изменено относительно наименования указанного международного стандарта для приведения в соответствие с ГОСТ Р 1.5 (пункт 3.5).

При применении настоящего стандарта рекомендуется использовать вместо ссылочных международных стандартов соответствующие им национальные стандарты Российской Федерации, сведения о которых приведены в дополнительном приложении ДА

## 5 ВВЕДЕН ВПЕРВЫЕ

*Правила применения настоящего стандарта установлены в ГОСТ Р 1.0—2012 (раздел 8). Информация об изменениях к настоящему стандарту публикуется в ежегодном (по состоянию на 1 января текущего года) информационном указателе «Национальные стандарты», а официальный текст изменений и поправок – в ежемесячном информационном указателе «Национальные стандарты». В случае пересмотра (замены) или отмены настоящего стандарта соответствующее уведомление будет опубликовано в ближайшем выпуске ежемесячного информационного указателя «Национальные стандарты». Соответствующая информация, уведомление и тексты размещаются также в информационной системе общего пользования – на официальном сайте Федерального агентства по техническому регулированию и метрологии в сети Интернет ([www.gost.ru](http://www.gost.ru))*

© Стандартинформ, 2016

Настоящий стандарт не может быть полностью или частично воспроизведен, тиражирован и распространен в качестве официального издания без разрешения Федерального агентства по техническому регулированию и метрологии

## ВОЛОКНО УГЛЕРОДНОЕ

## Методы определения удельного объемного сопротивления

Carbon fibre. Methods for determination of volume resistivity

Дата введения — 2016—07—01

## 1 Область применения

Настоящий стандарт устанавливает два метода (метод А и метод В) для определения удельного объемного сопротивления углеродного волокна.

## 2 Нормативные ссылки

В настоящем стандарте использованы нормативные ссылки на следующие международные стандарты. Для датированных ссылок применяют только указанное издание. Для недатированных ссылок применяют самые последние издания, включая любые изменения и поправки.

ИСО 1889:2009 Нити армирующие. Определение линейной плотности (ISO 1889:2009 Reinforcement yarns — Determination of linear density)

ИСО 10119:2002 Углеродное волокно. Определение плотности (ISO 10119:2002 Carbon fibre — Determination of density)

ИСО 10548:2002 Углеродное волокно. Определение содержания аппрета (ISO 10548:2002 Carbon fibre — Determination of size content)

ИСО 11567:1995 Углеродное волокно. Определение диаметра и площади поперечного сечения волокна (ISO 11567:1995 Carbon fibre — Determination of filament diameter and cross-sectional area)

## 3 Здоровье и безопасность

Настоящий стандарт ограничивается описанием способа определения удельного объемного сопротивления углеродного волокна. Условия проведения испытаний, обращение с испытуемыми образцами, аппаратурой и реактивами должны соответствовать национальным регламентам, действующим в каждой стране, персонал должен быть информирован о возможных опасностях и предпринимать необходимые меры предосторожности

## 4 Сущность метода

Удельное объемное сопротивление определяется сопротивлением самого материала, длиной и поперечным сечением испытуемого образца. Измеряют сопротивление и длину образца для испытаний. Метод А устанавливает способ определения объемного сопротивления одинарной нити. Предполагают, что поперечное сечение образца одинарной нити имеет круглую форму, и площадь сечения рассчитывают, исходя из ее диаметра. Метод В устанавливает способ определения удельного объемного сопротивления пряжи волокон. Поперечное сечение образца пряжи волокон рассчитывают, исходя из плотности пряжи и линейной плотности пряжи.

## 5 Метод А. Метод испытания одинарной нити

### 5.1 Аппаратура

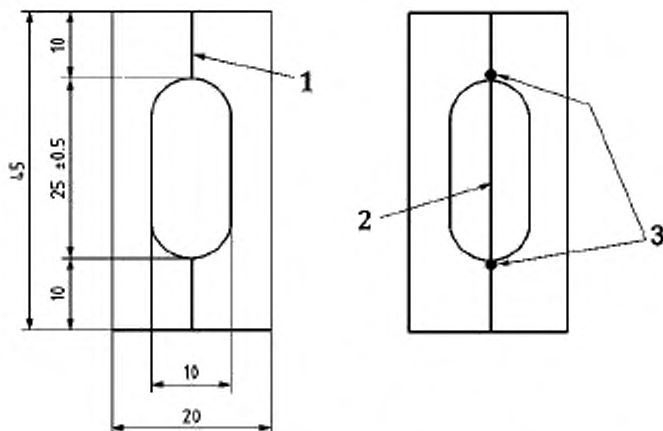
5.1.1 Измеритель длины с точностью до 0,1 мм.

5.1.2 Измеритель сопротивления постоянного тока с прецизионностью не менее 0,5 %.

### 5.2 Образец для испытаний

5.2.1 От пробы отрезают кусок пряжи длиной от 40 до 50 мм и раскручивают его до отдельных нитей. Выбирают нити одну за другой для использования в качестве образцов для испытаний.

5.2.2 Вытягивают одинарную нить вдоль центральной линии монтажной платформы (см. позицию 1, рисунок 1), как показано на рисунке 1, и прикрепляют к двум крайним точкам прорезанного окна с использованием токопроводящего клея (см. позицию 3 на рисунке 1).



1 — центральная линия монтажной платформы; 2 — образец для испытаний (одинарная нить);  
3 — токопроводящий клей

Рисунок 1 – Монтажная платформа для метода А (для одинарной нити)

Одновременно вместе с испытуемым образцом прикрепляют, используя токопроводящий клей, медную проволоку, которая будет служить подводящим проводом. Подготавливают не менее трех образцов для испытаний.

Примечание — Монтажная платформа представляет собой кусок картона прямоугольной формы толщиной приблизительно 0,3 мм. Отверстие ( $25 \pm 0,5$ ) мм в длину пробивают или прорезают.

Высушивают токопроводящий клей, поскольку измеренное сопротивление может оказаться нестабильным из-за остатков растворителя в токопроводящем клее.

### 5.3 Процедура

5.3.1 С помощью измерителя длины (с точностью около 0,1 мм) определяют на испытуемом образце расстояние в направлении длины нити, натянутой между двумя точками контакта с монтажной платформой, к которым она прикреплена проводящим клеем. Принимают эту длину в качестве расчетной при измерении сопротивления.

5.3.2 Определяют сопротивление испытуемого образца с помощью измерителя сопротивления.

5.3.3 Рассчитывают удельное объемное сопротивление  $S_f$  в соответствии с формулой

$$S_f = \frac{\pi D^2 R_f}{4L_f} \cdot 10^{-9}, \quad (1)$$

где  $S_f$  — удельное объемное сопротивление, Ом·м;  
 $R_f$  — сопротивление образца для испытаний, Ом;  
 $L_f$  — расчетная длина образца для испытаний, мм;  
 $D$  — диаметр образца для испытаний (установленный в ИСО 11567), мм.

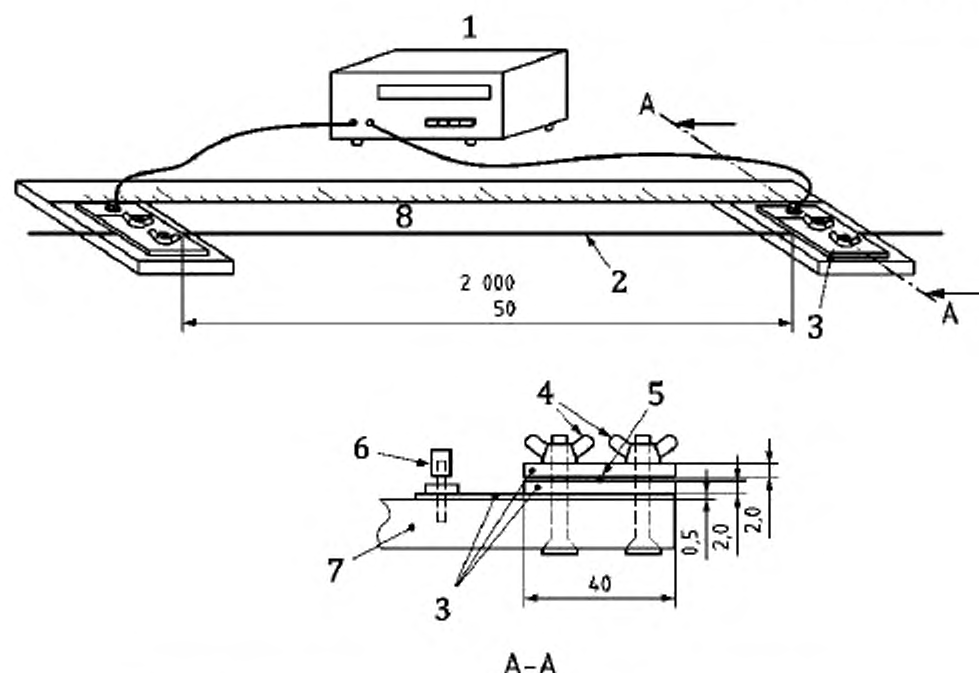
## 6 Метод В. Метод испытания пряди волокон

### 6.1 Аппаратура

6.1.1 Измеритель длины с точностью до 0,1 мм.

6.1.2 Измеритель сопротивления постоянного тока с прецизионностью не менее 0,5 %.

6.1.3 Электрод, медная пластина с чистой и плоской поверхностью (см. рисунок 2).



- 1 — измеритель сопротивления; 2 — образец для испытаний; 3 — электрод (медный);  
 4 — скрепляющая гайка; 5 — образец для испытаний; 6 — вывод (контакт);  
 7 — изолирующая пластина; 8 — измеритель длины

Рисунок 2 – Аппаратура для метода В (для пряди волокон)

## 6.2 Образец для испытаний

6.2.1 Образец для испытаний выбирают из пучка волокон. Приготавливают не менее трех образцов для испытаний.

6.2.2 Если отобранный образец содержит много воды или имеет большой размер, что может повлиять на результат, то в соответствии с ИСО 10548 проводят предварительную обработку, включающую сушку образца и удаление лишнего материала.

## 6.3 Процедура

6.3.1 На непроводящих пластинах устанавливают два электрода на расстоянии от 50 до 2000 мм друг от друга, измеряя расстояние между ними с точностью до 1 мм (см. рисунок 2). Образец электрода показан на рисунке 2.

6.3.2 Фиксируют концы испытуемого образца на одном и другом электродах соответственно, принимая меры предосторожности от его провисания.

6.3.3 Подсоединяют измеритель сопротивления к обоим электродам, как показано на рисунке 2. В течение приблизительно 30 с после включения измерителя считывают значение сопротивления между двумя электродами.

6.3.4 Рассчитывают удельное объемное сопротивление  $S_v$  в соответствии с формулой

$$S_v = \frac{R_s \cdot T_s}{L_s \cdot \rho} \cdot 10^{-6}, \quad (2)$$

- где  $S_v$  — удельное объемное сопротивление, Ом·м;  
 $R_s$  — сопротивление образца для испытаний, Ом;  
 $L_s$  — длина образца для испытаний, мм;  
 $T_s$  — линейная плотность пряди волокон (установленная в ИСО 1889), текс;  
 $\rho$  — плотность пряди волокон (установленная в ИСО 10119), г/см<sup>3</sup>.

## 7 Протокол испытания

Протокол испытаний должен содержать следующую информацию:

- a) ссылку на настоящий стандарт с указанием использованного метода (метод А или В);
- b) полную идентификацию испытанного материала, включая тип, источник, кодовый номер изготовителя и предысторию, если известно;
- c) дату проведения испытаний;
- d) число испытанных образцов;
- e) размеры испытанных образцов;
- f) температуру, влажность и время кондиционирования образцов для испытаний;
- g) результат испытаний для каждого отдельного образца и, по требованию заказчика, среднее значение для всех испытанных образцов;
- h) любую другую необходимую информацию.

**Приложение ДА**  
**(справочное)**

**Сведения о соответствии ссылочных международных стандартов  
национальным стандартам Российской Федерации и действующим  
в этом качестве межгосударственным стандартам**

Таблица ДА.1

Обозначение ссылочного международного стандарта	Степень соответствия	Обозначение и наименование национального стандарта
ИСО 1889:2009	IDT	ГОСТ ISO 1889—2013 «Нити армирующие. Метод определения линейной плотности»
ИСО 10119:2002	IDT	ГОСТ Р ИСО 10119—2012 «Волокно углеродное. Методы определения плотности»
ИСО 10548:2002	IDT	ГОСТ Р ИСО 10548—2012 «Волокно углеродное. Методы определения содержания аппрета»
ИСО 11567:1995	—	*
<p>* Соответствующий национальный стандарт отсутствует. До его утверждения рекомендуется использовать перевод на русский язык данного международного стандарта. Перевод данного международного стандарта находится в Федеральном информационном фонде технических регламентов и стандартов.</p> <p>Примечание — В настоящей таблице использовано следующее условное обозначение степени соответствия стандартов:</p> <p>- IDT — идентичные стандарты.</p>		

---

УДК 677.014.8:006.354

ОКС 59.100.20

Ключевые слова: волокно углеродное, определение, удельное объемное сопротивление, образец, одинарная нить, пряжа, метод, результат, протокол

---

Редактор *И.В. Гоголь*  
Корректор *Л.В. Коретникова*  
Компьютерная верстка *Е.И. Мосур*

Подписано в печать 08.02.2016. Формат 60x84<sup>1</sup>/<sub>8</sub>.  
Усл. печ. л. 0,93. Тираж 30 экз. Зак. 3812.

Подготовлено на основе электронной версии, предоставленной разработчиком стандарта

---

ФГУП «СТАНДАРТИНФОРМ»  
123995 Москва, Гранатный пер., 4.  
[www.gostinfo.ru](http://www.gostinfo.ru) [info@gostinfo.ru](mailto:info@gostinfo.ru)