
МЕЖГОСУДАРСТВЕННЫЙ СОВЕТ ПО СТАНДАРТИЗАЦИИ, МЕТРОЛОГИИ И СЕРТИФИКАЦИИ
(МГС)
INTERSTATE COUNCIL FOR STANDARDIZATION, METROLOGY AND CERTIFICATION
(ISC)

МЕЖГОСУДАРСТВЕННЫЙ
СТАНДАРТ

ГОСТ ISO
17769-1—
2014

НАСОСЫ ЖИДКОСТНЫЕ И УСТАНОВКИ

**Основные термины, определения,
количественные величины,
буквенные обозначения и единицы измерения**

Часть 1

Жидкостные насосы

(ISO 17769-1:2012, IDT)

Издание официальное



Москва
Стандартинформ
2015

Предисловие

Цели, основные принципы и основной порядок проведения работ по межгосударственной стандартизации установлены ГОСТ 1.0—92 «Межгосударственная система стандартизации. Основные положения» и ГОСТ 1.2—2009 «Межгосударственная система стандартизации. Стандарты межгосударственные, правила и рекомендации по межгосударственной стандартизации. Порядок разработки, принятия, применения, обновления и отмены»

Сведения о стандарте

1 ПОДГОТОВЛЕН Российской ассоциацией производителей насосов (РАПН) на основе собственного аутентичного перевода на русский язык стандарта, указанного в пункте 5

2 ВНЕСЕН Межгосударственным техническим комитетом по стандартизации МТК 245 «Насосы»

3 ПРИНЯТ Межгосударственным советом по стандартизации, метрологии и сертификации (протокол от 30 сентября 2014 г. № 70-П)

За принятие проголосовали:

Краткое наименование страны по МК (ИСО 3166) 004—97	Код страны по МК (ИСО 3166) 004—97	Сокращенное наименование национального органа по стандартизации
Беларусь	BY	Госстандарт Республики Беларусь
Киргизия	KG	Кыргызстандарт
Молдова	MD	Молдова-Стандарт
Россия	RU	Росстандарт

4 Приказом Федерального агентства по техническому регулированию и метрологии от 6 августа 2015 г. № 1106-ст межгосударственный стандарт ГОСТ ISO 17769-1—2014 введен в действие в качестве национального стандарта Российской Федерации с 1 сентября 2015 г.

5 Настоящий стандарт идентичен международному стандарту ISO 17769-1:2012 Liquid pumps and installation — General terms, definitions, quantities, letter symbols and units — Part 1: Liquid pumps (Насосы и установки жидкостные. Общие термины, определения, величины, буквенные обозначения и единицы. Часть 1. Жидкостные насосы).

Международный стандарт разработан техническим комитетом по стандартизации ISO/TC 115 «Насосы» Международной организации по стандартизации (ISO).

Перевод с английского языка (en).

Официальные экземпляры международного стандарта, на основе которого подготовлен настоящий межгосударственный стандарт, и международных стандартов, на которые даны ссылки, имеются в Федеральном агентстве по техническому регулированию и метрологии (Росстандарт).

В стандарт внесены следующие редакционные изменения:

- термин «надкавитационный напор» заменен на «кавитационный запас» в целях соблюдения принятой терминологии;
- термин «эффективность» заменен на «коэффициент полезного действия» в целях соблюдения принятой терминологии;
- в 2.2.8.1 — 2.2.8.3 добавлены сноски, описывающие существующие расхождения в вычислениях и оценке описываемых величин;
- в 2.1.2.2, 2.1.5.5, 2.1.5.5.1, 2.1.5.5.2, 2.1.8.1 — 2.1.8.6 и 2.3.3.1 — 2.3.3.3 добавлены сноски, описывающие различия в использовании названий и обозначения описываемых физических величин;
- в 2.1.13.6 добавлена сноска, описывающая частный случай использования кавитационной характеристики;
- в 2.1.17.15 термин «охлаждение» заменен на «промывка».

Наименование настоящего стандарта изменено относительно наименования международного стандарта в связи с особенностями построения межгосударственной системы стандартизации.

Степень соответствия — идентичная (IDT)

6 ВЗАМЕН ГОСТ 17398—72

Информация об изменениях к настоящему стандарту публикуется в ежегодном информационном указателе «Национальные стандарты» (по состоянию на 1 января текущего года), а текст изменений и поправок — в ежемесячном информационном указателе «Национальные стандарты». В случае пересмотра (замены) или отмены настоящего стандарта соответствующее уведомление будет опубликовано в ежемесячном информационном указателе «Национальные стандарты». Соответствующая информация, уведомление и тексты размещаются также в информационной системе общего пользования — на официальном сайте Федерального агентства по техническому регулированию и метрологии в сети Интернет

Содержание

1 Область применения	1
2 Термины и определения	1
2.1 Общие определения	1
2.2 Специальные термины для динамических насосов	21
2.3 Дополнительные термины для объемных насосов	26
3 Сравнение различных видов удельной энергии и соответствующих им напоров	30
4 Перечень символов и количественных величин	31
5 Список буквенных и цифровых обозначений, а также символов, используемых в качестве подстрочных индексов для создания и формулировки символьных определений	34
Приложение А (справочное). Цифровые значения определений	37
Приложение В (справочное). Дополнительные определения	41
Приложение С (справочное). Виды насосов по принципу действия и конструкции	47
Алфавитный указатель терминов на русском языке	48
Алфавитный указатель терминов на английском языке	54
Библиография	62

Введение

Настоящий стандарт ГОСТ ISO 17769 состоит из следующих частей, объединенных единым названием «Насосы и установки. Основные термины, определения, количественные величины, буквенные обозначения и единицы измерения»:

- Часть 1: Жидкостные насосы;

- Часть 2: Насосные системы.

Установленные в настоящем стандарте термины расположены в систематизированном порядке, отражающем систему понятий данной области знания.

Для каждого понятия установлен один стандартизованный термин.

В алфавитных указателях данные термины приведены отдельно с указанием номера статьи.

Поправка к ГОСТ ISO 17769-1—2014 Насосы жидкостные и установки. Основные термины, определения, количественные величины, буквенные обозначения и единицы измерения. Часть 1. Жидкостные насосы

В каком месте	Напечатано	Должно быть
Подпункт 2.2.8.2. формула (16)	$n_s = n \cdot \frac{Q_{opt}^{0,5}}{H_{opt}^{0,5}}$	$n_s = n \cdot \frac{Q_{opt}^{0,5}}{H_{opt}^{0,75}}$

(ИУС № 6 2021 г.)

НАСОСЫ ЖИДКОСТНЫЕ И УСТАНОВКИ

Основные термины, определения, количественные величины,
буквенные обозначения и единицы измерения

Часть 1

Жидкостные насосы

Liquid pumps and installations. General terms, definitions, quantities, letter symbols and units. Part 1. Liquid pumps

Дата введения — 2015—09—01

1 Область применения

Настоящий стандарт устанавливает термины и определения, буквенные обозначения и элементы, относящиеся к потокам жидкости в динамических и объемных жидкостных насосах и взаимодействующем с ними оборудовании. Настоящий стандарт устанавливает взаимоотношения между конструктором агрегата, изготовителем, потребителем и проектировщиком. Настоящий стандарт определяет единицы, находящиеся в общем пользовании, однако могут применяться все прочие стандартные единицы измерения.

Настоящий стандарт касается только тех условий, которые определяются положительными значениями подачи и напора насоса.

Настоящий стандарт не распространяется на термины, буквенные обозначения и единицы измерения, относящиеся к комплектующим деталям динамических и объемных насосов и агрегатов.

По возможности используются символы и определения, приведенные в [1], с последующими объяснениями, где их можно считать уместными. Для достижения согласованности в документ включены и некоторые отклонения от нормы.

2 Термины и определения

В настоящем стандарте применены следующие термины с соответствующими определениями.

Примечание — Приведенные определения в первую очередь отражают наиболее распространенную форму параметра из числа наиболее часто используемых вариантов. Также могут быть построены и другие формы параметра с помощью приведенных в разделе 3 символов и подстрочных знаков. Префиксы, такие как «рабочий» и «проектный», также могут быть применены к приведенным параметрам.

2.1 Общие определения

2.1.1 Общие термины

2.1.1.1 **насос**: Машина (механическое устройство), включающая в себя всасывающий и напорный присоединительные патрубки и выступающие части своих валов, предназначенная для создания потока жидкой среды. en pump

2.1.1.2 **насосный агрегат**: Агрегат, состоящий из насоса (2.1.1.1) и привода (2.1.17.23) совместно с элементами трансмиссии, опорной плитой и любым другим вспомогательным оборудованием. en pump unit

2.1.1.3 **насосная установка**: Конструкция из трубопроводов, опорных частей, фундаментов, блоков управления, приводов и т. д., в которую установлен насос или насосный агрегат (2.1.1.2) с целью обеспечения выполнения тех задач, для которых данная конструкция предназначена. en installation

2.1.1.4 система: Части установки (2.1.1.3), включая насос (2.1.1.1), которые определяют функциональные характеристики установки.	en	system
2.1.1.5 условия: Совокупность параметров, определяемых окружающей обстановкой в каждом конкретном случае применения оборудования, а также свойствами перекачиваемой жидкости, оказывающая влияние на функционирование и эксплуатационные свойства системы (2.1.1.4).	en	conditions
<i>Пример — Температуры и давления.</i>		
2.1.2 Префиксы, используемые в некоторых терминах настоящего стандарта		
2.1.2.1 расчетный: Относится к числовым значениям параметров, используемых при проектировании насоса (2.1.1.1) с целью определения эксплуатационных качеств и физических характеристик различных частей насоса.	en	design
<i>Пример — Минимальная допустимая толщина стенки, уровень вибрации, предел выносливости и т. д.</i>		
<i>Примечание</i> — Рекомендуется избегать использования слова «расчетный» применительно к любому термину (напр., расчетное давление, расчетная мощность, расчетная температура или расчетная скорость) в руководствах пользователя. Данная терминология должна использоваться только разработчиками и производителями оборудования.		
2.1.2.2 заданный⁴: Относится к числовым значениям параметров, используемых для подтверждения достижения насосом (2.1.1.1) или насосным агрегатом (2.1.1.2) эксплуатационных параметров после монтажа.	en	rated
2.1.2.2.1 заданные условия: Условия [привод (2.1.17.23) не рассматривается], при которых подтверждаются гарантированные показатели, необходимые для обеспечения эксплуатационных условий (2.1.2.3.1).	en	rated conditions
<i>Примечание</i> — Гарантированные показатели подтверждаются при наименее благоприятных значениях переменных параметров.		
2.1.2.3 эксплуатационный: Относится к одному или нескольким значениям параметров, на которых предназначено использование насоса (2.1.1.1).	en	operating
<i>Примечание</i> — Эксплуатационные параметры должны находиться в пределах допустимого рабочего диапазона.		
2.1.2.3.1 эксплуатационные условия: Совокупность параметров, определяемых конкретным применением оборудования, а также свойствами перекачиваемой жидкости.	en	operating conditions
<i>Пример — Эксплуатационная температура, эксплуатационное давление.</i>		
<i>Примечание</i> — Эти параметры оказывают влияние на выбор типа насоса и его конструкционного материала.		
2.1.2.4 предел давления/температуры: Предельные допустимые значения давления/температуры для узла данной конструкции и использованных материалов (см. рисунок А.2).	en	pressure or temperature rating
2.1.2.5 нормальный: Относится к условиям, при которых ожидается нормальное функционирование.	en	normal
2.1.2.6 допустимые: относится к предельным значениям и/или диапазонам условий для насоса (2.1.1.1) в зависимости от использованных материалов и конструктивного исполнения.	en	allowable

⁴ В отечественной терминологии широко употребим термин «номинальный» для данного определения. Однако во избежание путаницы с п. 2.1.2.9 здесь и далее применяется термин «заданный».

2.1.2.7 Рабочие параметры

2.1.2.7.1 **рабочий**: Относится к условиям, существующим на момент, когда имело место уведомление о событии или измерение величины. en working

2.1.2.7.2 **допустимый рабочий, альтернативный**: Относится к предельным значениям и/или диапазонам условий, при которых может эксплуатироваться насосный агрегат (2.1.1.2), в зависимости от типа конструкции и использованного материала. en allowable working, alternative

2.1.2.8 **испытательный**: Относится к терминам, описывающим технические характеристики насоса (2.1.1.1) или жидкости либо условия, которые имеют место при испытании. en test

2.1.2.9 **номинальный**: Относится к округленному значению размерной величины, характеризующей компонент, агрегат или устройство. en nominal

2.1.3 Подача

Примечание — Эти определения характеризуют количество перекачиваемой жидкости.

2.1.3.1 **массовая подача q** : Масса жидкости, проходящая через контрольное сечение, расположенное на выходе из насоса (2.1.1.1) в единицу времени. en mass rate of flow

Примечания

1 Единица измерения, характеризующая массовую подачу, — килограмм в секунду, килограмм в час, тонна в час (тонна не является рекомендуемой единицей измерения).

2 Предпочтительно не включать в массовую подачу значения внутренних утечек в насосе (при условии, что сечение замера подачи расположено дальше по ходу потока от места утечки), расходуемых на:

- a) разгрузку от осевых усилий;
- b) охлаждение подшипников насоса;
- c) гидравлическое уплотнение набивки сальника;
- d) утечку через фитинги, внутреннюю утечку и т. п.

3 Предпочтительно включать в массовую подачу значения внутренних утечек в насосе (при условии, что сечение замера подачи расположено дальше по ходу потока от места утечки), расходуемых на:

- a) охлаждение подшипников электродвигателя;
- b) охлаждение коробки передач (подшипники, масляный охладитель) и т. п.

Учет данных утечек зависит от расположения места утечки по отношению к сечению замера подачи.

2.1.3.2 **подача, объемная подача, расход Q** : Объем жидкости, истекающей из выходной зоны насоса (2.1.1.1) в единицу времени. en rate of flow, volume rate of flow, flow rate

Примечания

- 1 Рассчитывается по формуле (1):

$$Q = \frac{q}{\rho}, \quad (1)$$

где q — массовая подача (2.1.3.1);

ρ — плотность (2.1.16.1), выраженная в соответствующих единицах измерения как отношение массы к единице объема.

2 Единица измерения, характеризующая объемную подачу, — кубический метр в час, кубический метр в секунду, литр в час, литр в минуту.

3 Символ Q может быть подстрочным для определения объемной подачи в любой другой наблюдаемой точке.

4 Величины, пронумерованные от 2.1.3.2 до 2.1.3.7 и обозначенные как «объемная подача», могут быть заменены на «массовая подача» как для самой величины, так и для ее определений.

<p>2.1.3.2.1 оптимальная подача Q_{opt}: Подача (2.1.3.2) в точке максимального коэффициента полезного действия.</p>	en	optimum rate of flow
<p>Примечание — Единица измерения, характеризующая оптимальную подачу, — кубический метр в час, кубический метр в секунду, литр в час, литр в минуту.</p>		
<p>2.1.3.2.2 заданная подача Q_r: Подача (2.1.3.2) в точке, используемой для подтверждения гарантированных показателей.</p>	en	rated flow
<p>Примечания 1 Гарантированные показатели подтверждаются при наименее благоприятных значениях переменных параметров. 2 Единица измерения, характеризующая заданную подачу, — кубический метр в час, кубический метр в секунду, литр в час, литр в минуту.</p>		
<p>2.1.3.2.3 нормальная подача Q_n: Величина подачи (2.1.3.2), при которой ожидается нормальный режим эксплуатации.</p>	en	normal flow
<p>Примечание — Единица измерения, характеризующая нормальную подачу, — кубический метр в час, кубический метр в секунду, литр в час, литр в минуту.</p>		
<p>2.1.3.2.4 максимальная подача Q_{max}: Наибольшая подача (2.1.3.2), которая ожидается при эксплуатационных условиях (2.1.2.3.1).</p>	en	maximum flow
<p>Примечание — Единица измерения, характеризующая максимальную подачу, — кубический метр в час, кубический метр в секунду, литр в час, литр в минуту.</p>		
<p>2.1.3.2.5 минимальная подача Q_{min}: Наименьшая подача (2.1.3.2), которая ожидается при эксплуатационных условиях (2.1.2.3.1).</p>	en	minimum flow
<p>Примечание — Единица измерения, характеризующая минимальную подачу — кубический метр в час, кубический метр в секунду, литр в час, литр в минуту.</p>		
<p>2.1.3.2.6 максимальная допустимая подача $Q_{max,ad}$: Наибольшее значение подачи (2.1.3.2), допустимое в условиях продолжительной работы насоса (2.1.1.1) без риска получения внутренних повреждений при условии его работы на заданной частоте вращения и использовании той перекачиваемой жидкости, для работы на которой он предназначен.</p>	en	maximum allowable flow
<p>Примечание — Единица измерения, характеризующая максимальную допустимую подачу, — кубический метр в час, кубический метр в секунду, литр в час, литр в минуту.</p>		
<p>2.1.3.2.7 минимальная допустимая подача $Q_{min,ad}$: Наименьшее значение подачи (2.1.3.2), допустимое в условиях продолжительной работы насоса (2.1.1.1) без риска получения внутренних повреждений при условии его работы на заданной частоте вращения и использовании той перекачиваемой жидкости, для работы на которой он предназначен.</p>	en	minimum allowable flow
<p>Примечание — Единица измерения, характеризующая минимальную допустимую подачу, — кубический метр в час, кубический метр в секунду, литр в час, литр в минуту.</p>		
<p>2.1.3.2.7.1 минимальная допустимая стабильная подача $Q_{min,ad,st}$: Наименьшая подача, при которой насос (2.1.1.1) может эксплуатироваться без превышения предельно допустимых уровней шума и вибрации, указанных в условиях заказа на насос.</p>	en	minimum allowable stable flow
<p>Примечание — Единица измерения, характеризующая минимальную допустимую стабильную подачу, — кубический метр в час, кубический метр в секунду, литр в час, литр в минуту.</p>		
<p>2.1.3.2.7.2 минимальная допустимая тепловая подача $Q_{min,ad,therm}$: Наименьшая подача, при которой насос (2.1.1.1) может эксплуатироваться без ухудшения его работы, вызванного повышением температуры перекачиваемой жидкости.</p>	en	minimum allowable thermal flow

<p>Примечания</p> <p>1 Единица измерения, характеризующая минимальную допустимую тепловую подачу, — кубический метр в час, кубический метр в секунду, литр в час, литр в минуту.</p> <p>2 Пользователь должен подробно указать свойства жидкости, такие как удельная теплоемкость и давление пара, в соответствии с температурой, выраженной в градусах Цельсия.</p>		
<p>2.1.3.3 расход в разгрузочном устройстве Q_B: Расход (2.1.3.2), который идет на устройство разгрузки (балансировки) осевой силы, действующей на ротор насоса.</p>	en	balancing rate of flow
<p>Примечание — Единица измерения, характеризующая расход в разгрузочном устройстве, — кубический метр в час, кубический метр в секунду, литр в час, литр в минуту.</p>		
<p>2.1.3.4 интенсивность утечки Q_L: Объемная подача (2.1.3.2) утечки через уплотнения вала в единицу времени.</p>	en	leakage rate of flow
<p>Примечание — Единица измерения, характеризующая интенсивность утечки, — кубический метр в час, кубический метр в секунду, литр в час, литр в минуту.</p>		
<p>2.1.3.5 подача на входе Q_I: Подача (2.1.3.2), измеренная во входном сечении всасывающего патрубка насоса.</p>	en	inlet rate of flow
<p>Примечание — Единица измерения, характеризующая подачу на входе, — кубический метр в час, кубический метр в секунду, литр в час, литр в минуту.</p>		
<p>2.1.3.6 подача на выходе Q_2: Подача (2.1.3.2), измеренная в выходном сечении напорного патрубка насоса.</p>	en	outlet rate of flow
<p>Примечание — Единица измерения, характеризующая подачу на выходе, — кубический метр в час, кубический метр в секунду, литр в час, литр в минуту.</p>		
<p>2.1.3.7 расход промежуточного отбора $Q_{3,4,\dots}$: Расход жидкости (2.1.3.2), проходящий через одну или большее количество промежуточных точек отбора.</p>	en	intermediate take-off rate of flow
<p>Примечание — Единица измерения, характеризующая расход промежуточного отбора, — кубический метр в час, кубический метр в секунду, литр в час, литр в минуту.</p>		
<p>2.1.4 Высота</p>		
<p>Примечание — Эти определения относятся к физическому положению наблюдаемой точки.</p>		
<p>2.1.4.1 базовая плоскость: Любая горизонтальная плоскость, которая может быть использована в качестве базы для измерения высоты.</p>	en	reference plane
<p>Примечания</p> <p>1 Физическая плоскость отсчета является более практичной, нежели воображаемая плоскость.</p> <p>2 Производитель должен обозначить положение плоскости отсчета относительно характерных базисных точек на внешней поверхности насоса.</p>		
<p>2.1.4.2 высота z: Возвышение наблюдаемой точки над базовой плоскостью (2.1.4.1).</p>	en	height
<p>Примечания</p> <p>1 Единица измерения, характеризующая высоту, — метр.</p> <p>2 Высота является положительной, если наблюдаемая точка расположена выше, чем плоскость отсчета.</p> <p>3 Символ z может быть подстрочным для обозначения высоты любой наблюдаемой точки.</p>		
<p>2.1.4.3 высота расположения входного патрубка z_I: Высота центра входного патрубка насоса (2.1.1.1).</p>	en	height of the inlet connection
<p>Примечание — Единица измерения, характеризующая высоту входного патрубка насоса, — метр.</p>		

<p>2.1.4.4 высота расположения выходного патрубка z_2: Высота центра выходного патрубка насоса (2.1.1.1).</p>	en	height of the outlet connection
<p>Примечание — Единица измерения, характеризующая высоту выходного патрубка насоса, — метр.</p>		
<p>2.1.4.5 высота точки замера давления на входе z_1: Высота точки присоединения трубки манометра на трубопроводе со стороны входа в насос (2.1.1.1).</p>	en	height of inlet-side measuring point
<p>Примечания 1 Единица измерения, характеризующая высоту точки замера давления на входе, — метр. 2 В случае присоединения кольцевых камер для замера давления или в случае присоединения манометра сразу к нескольким точкам отбора давления по диаметру трубопровода высота точки замера принимается равной высоте расположения оси трубопровода.</p>		
<p>2.1.4.6 высота точки замера давления на выходе z_2: Высота точки присоединения трубки манометра на трубопроводе со стороны выхода из насоса (2.1.1.1).</p>	en	height of outlet-side measuring point
<p>Примечания 1 Единица измерения, характеризующая высоту точки замера на выходной стороне, — метр. 2 В случае присоединения кольцевых камер для замера давления или в случае присоединения манометра сразу к нескольким точкам отбора давления по диаметру трубопровода высота точки замера принимается равной высоте расположения оси трубопровода.</p>		
<p>2.1.4.7 высота жидкости на входе установки z_{A1}: Высота расположения уровня свободной поверхности жидкости на входе установки (2.1.1.3) или в центре входного коллектора (см. рисунок А.1).</p>	en	height of the inlet side of the installation
<p>Примечание — Единица измерения, характеризующая высоту входной стороны установки, — метр.</p>		
<p>2.1.4.8 высота жидкости на выходе установки z_{A2}: Высота расположения уровня свободной поверхности жидкости на выходе установки (2.1.1.3) или в центре выходного коллектора (см. рисунок А.1).</p>	en	height of the outlet side of the installation
<p>Примечание — Единица измерения, характеризующая высоту выходной стороны установки, — метр.</p>		
<p>2.1.4.9 высота входного манометра z_{1M}: Высота нулевой отметки или центра положения входного манометра либо иной точки, определенной в процессе калибрования манометра (см. рисунок А.1).</p>	en	height of the inlet manometer
<p>Примечание — Единица измерения, характеризующая высоту входного манометра, — метр.</p>		
<p>2.1.4.10 высота выходного манометра z_{2M}: Высота нулевой отметки или центра положения выходного манометра либо иной точки, определенной в процессе калибрования манометра (см. рисунок А.1).</p>	en	height of the outlet manometer
<p>Примечание — Единица измерения, характеризующая высоту выходного манометра, — метр.</p>		
<p>2.1.4.11 перепад высот $z_{y-x} = z_y - z_x$: Разница высот между двумя точками.</p>	en	level difference
<p>Примечания 1 Единица измерения, характеризующая перепад высот, — метр. 2 Перепад высот является положительным, если значение точки, указанной после дефиса больше, чем значение точки, указанной перед дефисом.</p>		

2.1.5 Напоры

Примечание — Эти определения относятся к энергии жидкости.

<p>2.1.5.1 напор H: Энергия единицы массы жидкости, деленная на ускорение свободного падения.</p>	en	head
Примечания		
1 Единица измерения, характеризующая напор, — метр.		
2 Напором считается высота столба жидкости в покое, вызывающая давление на нижнюю поверхность, эквивалентную энергии единицы массы, возникающей вследствие ускорения свободного падения.		
3 Символ H может быть подстрочным для обозначения высоты столба жидкости в любой наблюдаемой точке.		
2.1.5.1.1 гидростатический напор $H_{M,x}$: Гидростатический напор, соответствующий давлению, указанному на манометре, в наблюдаемой точке x .	en	pressure head
Примечание — Единица измерения, характеризующая гидростатический напор, — метр.		
2.1.5.1.2 скоростной напор H_U : Высота столба жидкости, соответствующая кинетической энергии жидкости, наблюдаемой в точке, определенной подстрочным индексом.	en	velocity head
Примечание — Единица измерения, характеризующая скоростной напор, — метр.		
2.1.5.1.3 полный напор $H_{L,x}$: Напор, наблюдаемый в точке x , соответствующий сумме высоты, гидростатического напора (2.1.5.1.1) и скоростного напора (2.1.5.1.2) жидкости в точке x .	en	total head
Примечания		
1 Рассчитывается по формуле (2):		
$H_{L,x} = z_x + \frac{p_x}{\rho_x g} + \frac{U_x^2}{2g}, \quad (2)$		
где p_x — манометрическое давление, наблюдаемое в точке x ;		
z_x — высота точки x ;		
ρ_x — плотность в точке x ;		
U_x — средняя скорость в точке x ;		
g — ускорение вследствие силы тяжести.		
2 Единица измерения, характеризующая полный напор, — метр.		
3 Атмосферное давление в точке x должно быть добавлено в вышеприведенное уравнение для того, чтобы перевести его в абсолютное давление.		
2.1.5.1.3.1 полный напор установки $H_{L,A2-1}$: Разница между полным напором на выходной стороне установки и полным напором на входной стороне установки.	en	installation total head
Примечания		
1 Рассчитывается по формуле (3):		
$H_{L,A2-1} = H_{L,A2} - H_{L,A1} \quad (3)$		
2 Единица измерения, характеризующая полный напор установки, — метр.		
2.1.5.1.3.2 полный напор насоса $H_{L,2-1}$: Разница между полным напором на выходе в насос и полным напором на входе из насоса (см. рисунок А.1).	en	pump total head
Примечания		
1 Единица измерения, характеризующая полный напор насоса, — метр.		
2 Символ H часто используется вместо символа $H_{L,2-1}$.		
3 Полный дифференциальный напор насоса может рассматриваться в качестве полезного механического выхода в пересчете на единицу массовой подачи, сообщаемой насосом перекачиваемой жидкости, поделенного на ускорение свободного падения.		
4 Уравнения для расчета полного напора допускают, что гидростатическое давление может изменяться в точке наблюдения, а также то, что сжимаемость жидкости при перекачивании насосом ничтожно мала. Если величина сжимаемости значительна, то предпочтительнее использовать альтернативные уравнения.		

2.1.5.1.3.3 **полный напор насосного агрегата $H_{t,gr2.1}$** : Разница между полным напором на выходной стороне насосного агрегата (2.1.1.2) и полным напором на входной стороне насосного агрегата.

Примечание — Единица измерения, характеризующая полный напор насосного агрегата, — метр.

2.1.5.2 **статический напор H_{stat}** : Часть полного напора в наблюдаемой точке установки (2.1.1.3), не зависящая от подачи (2.1.3.2).

Примечание — Единица измерения, характеризующая статическое давление, — метр.

2.1.5.3 **потеря гидравлического напора $H_{Jx-x'}$** : Перепад напора жидкости между двумя точками.

Примечания

- 1 Единица измерения, характеризующая потерю гидравлического напора, — метр.
- 2 Потеря может быть выражена в качестве полного напора (2.1.5.1.3), гидростатического напора (2.1.5.1.3), скоростного напора (2.1.5.1.2).

2.1.5.4 **высота базовой плоскости NPSH z_D** : Высота базовой плоскости NPSH (2.2.2.1) от эталонной плоскости (2.1.4.1) (см. рисунок А.1).

Примечание — Единица измерения, характеризующая высоту базовой плоскости NPSH, — метр.

2.1.5.5 **кавитационный запас; NPSH^{*}**: Разность между абсолютным значением полного напора на входе в насос и напором, эквивалентным давлению насыщенного пара перекачиваемой жидкости при определенной температуре, относительно базовой плоскости NPSH (2.2.2.1).

Примечания

- 1 Рассчитывается по формуле (4):

$$NPSH = H_1 - z_D - \frac{P_{amb} - P_v}{\rho_1 g} \quad (4)$$

где H_1 — полный напор (2.1.5.1.3) в точке наблюдения 1;
 z_D — высота базовой плоскости NPSH (2.1.5.4), м;
 P_{amb} — атмосферное давление (2.1.9.2), Па;
 P_v — давление пара перекачиваемой жидкости (3.1.9.3), Па;
 ρ_1 — плотность (2.1.16.1) в точке наблюдения 1;
 g — ускорение свободного падения, м/с².

2 Единица измерения, характеризующая кавитационный запас на входе (NPSH), — метр.

3 NPSH вычисляется относительно базовой плоскости NPSH, тогда как имеющийся кавитационный запас NPSHA вычисляется относительно оси входного/подводящего патрубка.

4 Имеется специальное разрешение на использование сокращения NPSH (прямым и нежирным шрифтом) в качестве символа в математических уравнениях как следствие его прочно установившегося аналогичного использования.

2.1.5.5.1 **располагаемый кавитационный запас; NPSH^{**}**: Минимальный кавитационный запас (2.1.5.5), который достигается на входе в насос (2.1.1.1), определяемый особенностями установки (2.1.1.3) при заданном значении подачи (2.1.3.2).

* В отечественной литературе для данного термина широко распространено обозначение Δh .

** В отечественной литературе для данного термина широко распространено обозначение Δh_p .

Примечания

1 Единица измерения, характеризующая располагаемый кавитационный запас NPSHA, — метр.

2 Было получено специальное разрешение на использование сокращения NPSHA (прямым и нежирным шрифтом) в качестве символа в математических уравнениях как следствие его прочно установившегося аналогичного использования.

2.1.5.5.2 допустимый кавитационный запас; NPSHR*: Минимальный кавитационный запас (2.1.5.5) во входном патрубке насоса, необходимый для достижения расчетных или эксплуатационных технических характеристик при заданных условиях.

en net positive suction head required

Примечания

1 Единица измерения допустимого кавитационного запаса на входе в насос NPSHR, — метр.

2 Минимальная величина может быть определена на основании одного или нескольких различных критериев, таких как визуальная кавитация, усиление шума и вибраций (вследствие кавитации), определенное снижение напора и КПД либо появление кавитационной эрозии.

3 Если используемый критерий не указан, то предполагается, что он является NPSH3 (2.1.5.5.3).

4 Было получено специальное разрешение на использование сокращения NPSHR (прямым и нежирным шрифтом) в качестве символа в математических уравнениях как следствие его прочно установившегося аналогичного использования.

2.1.5.5.3 кавитационный запас, определяющий трехпроцентное снижение полного напора; NPSH3: Значение NPSH (2.1.5.5), при котором происходит трехпроцентное снижение полного напора на первой ступени насоса, используемое в качестве стандартного базиса для построения рабочих характеристик.

en net positive suction head required for a drop of 3 %

Примечания

1 Единица измерения, характеризующая надкавитационный напор, требуемый для трехпроцентного снижения полного напора NPSH3 (2.1.5.5.3), — метр.

2 Было получено специальное разрешение на использование сокращения NPSH3 (прямым и нежирным шрифтом) в качестве символа в математических уравнениях как следствие его прочно установившегося аналогичного использования.

2.1.6 удельная энергия e : Энергия единицы массы жидкости.

en specific energy

Примечания

1 Рассчитывается по следующей формуле (5):

$$e = Hg_x \quad (5)$$

где H — полный напор, м;

g_x — ускорение свободного падения в точке x , м/с².

2 Удельная энергия выражается в джоулях на килограмм или метрах в квадрате на секунду в квадрате.

2.1.7 Площади поперечного сечения

Примечание — Настоящие определения относятся к размерам проточного канала.

2.1.7.1 входная площадь поперечного сечения насоса A_1 : Площадь поперечного сечения входного патрубка насоса (2.1.1.1).

en inlet area of the pump

Примечания

1 Единица измерения, характеризующая площадь входного сечения насоса, — метр в квадрате.

2 Для насосов, не имеющих входных патрубков, площадь входного поперечного сечения должна определяться в результате экспертизы.

* В отечественной литературе для данного термина широко распространено обозначение $\Delta h_{\text{дон}}$

2.1.7.2 выходная площадь поперечного сечения насоса A_2 : Площадь поперечного сечения горловины выходного патрубка насоса (2.1.1.1).

Примечания

1 Единица измерения, характеризующая площадь выходного сечения насоса, — метр в квадрате.

2 Для насосов, не имеющих выходящих патрубков, площадь выходного поперечного сечения должна определяться в результате экспертизы.

3 Для обсадной трубы, опущенной в воду и других простых насосов, имеющих своей частью водоподъемный трубопровод, площадь поперечного сечения трубопровода может быть указана как выходная площадь поперечного сечения насоса.

2.1.7.3 входная площадь поперечного сечения установки A_{A1} : Площадь поперечного сечения на взаимно согласованном участке входной стороны установки (2.1.1.3), площадь, высота и давление на котором известны.

Примечание — Единица измерения, характеризующая входную площадь установки, — метр в квадрате.

2.1.7.4 выходная площадь поперечного сечения установки A_{A2} : Площадь поперечного сечения на взаимно согласованном участке выходной стороны установки (2.1.1.3), площадь, высота и давление на котором известны.

Примечание — Единица измерения, характеризующая выходную площадь поперечного сечения установки, — метр в квадрате.

2.1.8 Скорость

Примечание — Настоящие определения относятся к скорости движения жидкости.

2.1.8.1 средняя скорость в точке x U_x^* : Подача (2.1.3.2), поделенная на площадь поперечного сечения в точке x .

Примечания

1 Рассчитывается по формуле (6):

$$U_x = \frac{Q_x}{A_x} \quad (6)$$

2 Единица измерения, характеризующая среднюю скорость в точке x , — метр в секунду.

2.1.8.2 средняя скорость на входе U_1^* : Подача (2.1.3.2) на входном патрубке насоса, поделенная на входную площадь поперечного сечения насоса.

Примечания

1 Рассчитывается по формуле (7):

$$U_1 = \frac{Q_1}{A_1} \quad (7)$$

2 — Единица измерения, характеризующая среднюю скорость на входе, — метр в секунду.

2.1.8.3 средняя скорость на выходе U_2^* : Подача (2.1.3.2) на выходном патрубке насоса, поделенная на выходную площадь поперечного сечения насоса.

Примечания

1 Рассчитывается по формуле (8):

$$U_2 = \frac{Q_2}{A_2} \quad (8)$$

2 Единица измерения, характеризующая среднюю скорость на выходе, — метр в секунду.

* В отечественной литературе широко распространено использование буквы «V» вместо «U» для обозначения скорости.

<p>2.1.8.4 средняя скорость на входе установки U_{A1}^*: Подача (2.1.3.2) на входе установки (2.1.1.3), поделенная на площадь входного сечения установки.</p>	en	mean velocity at inlet area of the installation
<p>Примечания 1 Единица измерения, характеризующая среднюю скорость во входном сечении установки. — метр в секунду.</p>		
<p>2.1.8.5 средняя скорость на выходе установки U_{A2}^*: Подача (2.1.3.2) на выходе установки (2.1.1.3), поделенная на площадь выходного сечения установки.</p>	en	mean velocity at outlet area of the installation
<p>Примечания 1 Единица измерения, характеризующая среднюю скорость в выходном сечении установки. — метр в секунду.</p>		
<p>2.1.8.6 локальная скорость U_x^*: Скорость всего потока жидкости (2.1.3.2) или его части, существующая в наблюдаемой точке x на гидравлическом пути.</p>	en	local velocity
<p>Примечания 1 Единица измерения, характеризующая локальную скорость. — метр в секунду.</p>		
<p>2.1.9 Давление</p>		
<p>Примечания 1 Настоящие определения относятся ко внутреннему усилию, развиваемому в жидкости. 2 Все давления в настоящем стандарте являются давлениями по манометру или иному прибору измерения давления, за исключением атмосферного давления и давления пара жидкости, которые выражены как абсолютные давления.</p>		
<p>2.1.9.1 давление в точке x p_x: Сила на единицу площади, приложенная в наблюдаемой точке x.</p>	en	pressure at point x
<p>Примечание — Единица измерения, характеризующая давление в точке x. — паскаль (1 бар** = 100 кПа).</p>		
<p>2.1.9.2 атмосферное давление $p_{амб}$: Среднее абсолютное давление атмосферы, измеряемое на месте установки (2.1.1.3) насоса (2.1.1.1).</p>	en	atmospheric pressure
<p>Примечание — Единица измерения, характеризующая атмосферное давление. — паскаль (1 бар = 100 кПа).</p>		
<p>2.1.9.3 давление насыщенного пара перекачиваемой жидкости p_v: Абсолютное давление, при котором происходит парообразование жидкости при соответствующей температуре.</p>	en	vapor pressure of the pumped liquid
<p>Примечание — Единица измерения, характеризующая давление насыщенного пара. — паскаль (1 бар = 100 кПа).</p>		
<p>2.1.9.4 давление на входе p_1: Давление, действующее на входе насоса (2.1.1.1).</p>	en	inlet pressure of the pump
<p>Примечание — Единица измерения, характеризующая давление жидкости на входе насоса. — паскаль (1 бар = 100 кПа).</p>		
<p>2.1.9.4.1 максимальное допустимое давление на входе $p_{1,max,ад}$: Наибольшая величина давления на входе, при котором насос (2.1.1.1) или его узлы способны функционировать на основе используемых материалов.</p>	en	maximum allowable inlet pressure
<p>Примечание — Единица измерения, характеризующая максимальное допустимое давление на входе. — паскаль (1 бар = 100 кПа).</p>		

* В отечественной литературе широко распространено использование буквы «V» вместо «U» для обозначения скорости.

** Бар считается устаревшей единицей измерения.

<p>2.1.9.4.2 максимальное давление на входе $p_{1,max,op}$: Наибольшее давление на входе, которому подвергается насос (2.1.1.1) при эксплуатации (см. рисунок А.3).</p>	en	maximum inlet pressure
<p>Примечание — Единица измерения, характеризующая максимальное входное давление, — паскаль (1 бар = 100 кПа).</p>		
<p>2.1.9.4.3 заданное давление на входе $p_{1,r}$: Входное давление при эксплуатационных условиях (2.1.2.3.1) в гарантийной точке.</p>	en	rated inlet pressure
<p>Примечание — Единица измерения, характеризующая заданное входное давление, — паскаль (1 бар = 100 кПа).</p>		
<p>2.1.9.5 давление насоса на выходе p_2: Давление, действующее на выходе насоса (2.1.1.1).</p>	en	outlet pressure of the pump
<p>Примечание — Единица измерения, характеризующая давление на выходе насоса, — паскаль (1 бар = 100 кПа).</p>		
<p>2.1.9.5.1 максимальное давление на выходе $p_{2,max}$: Наибольшее из возможных давлений на выходе, достигаемое за счет увеличения внутренней энергии (динамические насосы) или внешнего ограничения объема истечения (объемные насосы). См. рисунок А.3 для центробежных насосов.</p>	en	maximum outlet pressure
<p>Примечание — Единица измерения, характеризующая максимальное давление на выходе насоса, — паскаль (1 бар = 100 кПа).</p>		
<p>2.1.9.5.2 заданное давление на выходе $p_{2,r}$: Давление на выходе насоса (2.1.1.1) в гарантийной точке с номинальной подачей (2.1.3.2.2), номинальной частотой вращения, а также номинальным входным давлением — только для центробежных насосов (2.2.9.1).</p>	en	rated outlet pressure
<p>Примечание — Единица измерения, характеризующая номинальное давление на выходе, — паскаль (1 бар = 100 кПа).</p>		
<p>2.1.9.6 Дифференциальное давление</p>		
<p>2.1.9.6.1 дифференциальное давление $p_{1,2}$: <Фактическое> приращение общего давления между входом и выходом насоса.</p>	en	differential pressure
<p>Примечание — Единица измерения, характеризующая дифференциальное давление, — паскаль (1 бар = 100 кПа).</p>		
<p>2.1.9.6.2 заданное дифференциальное давление $p_{1,2,r}$: Дифференциальное давление, — для условий эксплуатации (2.1.2.3.1) в гарантийной точке.</p>	en	rated differential pressure
<p>Примечание — Единица измерения, характеризующая заданное дифференциальное давление — паскаль (1 бар = 100 кПа).</p>		
<p>2.1.9.7 манометрическое давление в точке x $p_{x,man}$: Показания манометра в наблюдаемой точке x.</p>	en	gauge pressure at point x
<p>Примечание — Единица измерения, характеризующая манометрическое давление, — паскаль (1 бар = 100 кПа).</p>		
<p>2.1.9.8 входное давление установки p_{A1}: Давление, замеренное во входной зоне установки (2.1.1.3).</p>	en	inlet pressure of the installation
<p>Примечание — Единица измерения, характеризующая входное давление установки, — паскаль (1 бар = 100 кПа).</p>		
<p>2.1.9.9 давление на выходе установки p_{A2}: Давление, замеренное в выходной зоне установки (2.1.1.3).</p>	en	outlet pressure of the installation
<p>Примечание — Единица измерения, характеризующая давление на выходе установки, — паскаль (1 бар = 100 кПа).</p>		

<p>2.1.9.10 максимально допустимое рабочее давление $p_{max,ad}$: Давление на детали насоса с учетом используемых материалов и на основе правил расчета при расчетных рабочих температурах.</p>	en	maximum allowable working pressure
<p>Примечание — Единица измерения, характеризующая максимально допустимое рабочее давление, — паскаль (1 бар = 100 кПа).</p>		
<p>2.1.9.11 максимально допустимое рабочее давление в корпусе $p_{max,ad,C}$: Наибольшее давление на выходе при расчетной рабочей температуре, при котором может эксплуатироваться корпус насоса (см. рисунок А.2).</p>	en	maximum allowable casing working pressure
<p>Примечания 1 Единица измерения, характеризующая максимально допустимое рабочее давление в корпусе, — паскаль (1 бар = 100 кПа). 2 Давление должно быть не менее максимального давления на выходе.</p>		
<p>2.1.9.12 максимальное динамическое давление в уплотнениях $p_{S,max,op}$: Наибольшее давление, предполагаемое в уплотнениях вала при указанном режиме работы (2.1.2.3.1), а также при запуске и остановке.</p>	en	maximum dynamic sealing pressure
<p>Примечания 1 Единица измерения, характеризующая максимальное динамическое давление в уплотнениях, — паскаль (1 бар = 100 кПа). 2 При определении этого давления следует принимать во внимание максимальное давление на входе в насос, давление циркуляции или инжекционное давление (давление прокачки), а также воздействие от изменений внутренних зазоров.</p>		
<p>2.1.9.13 максимальное статическое давление в уплотнениях $p_{S,max,stat}$: Наибольшее давление, за исключением давления при гидростатическом испытании, которому может быть подвергнуто уплотнение при остановленном насосе.</p>	en	maximum static sealing pressure
<p>Примечание — Единица измерения, характеризующая максимальное статическое давление в уплотнениях, — паскаль (1 бар = 100 кПа).</p>		
<p>2.1.9.14 гидростатическое испытательное давление p_{test}: Манометрическое давление, которому могут быть подвергнуты насос (2.1.1.1), его узел или какая-либо часть в целях проверки прочности или герметичности.</p>	en	hydrostatic test pressure
<p>Примечание — Единица измерения, характеризующая гидростатическое испытательное давление в уплотнениях, — паскаль (1 бар = 100 кПа).</p>		
<p>2.1.9.15 основное расчетное давление p_b: Давление, определяемое из условий наименьших допускаемых напряжений для материалов узлов, находящихся под давлением, при температуре, равной 20 °С.</p>	en	basic design pressure
<p>Примечание — Единица измерения, характеризующая основное расчетное давление, — паскаль (1 бар = 100 кПа).</p>		
<p>2.1.9.16 скоростное давление p_v: Перевод скоростного напора (2.1.5.1.2) в скоростное давление $p_v = H_v \rho g$.</p>	en	velocity pressure
<p>Примечание — Единица измерения, характеризующая скоростное давление, — паскаль (1 бар = 100 кПа).</p>		
2.1.10 Температура		
<p>2.1.10.1 максимальная допустимая температура $\theta_{max,ad}$: Наибольшая допустимая постоянная температура, для которой пригодно оборудование (или какой-либо его узел, к которому этот термин имеет отношение), в процессе перекачивания указанной рабочей жидкости при указанном рабочем давлении.</p>	en	maximum allowable temperature
<p>Примечание — Единица измерения, характеризующая максимальную допустимую температуру, — градусы Цельсия.</p>		

2.1.10.2 **допустимый температурный диапазон насоса**: Температурный диапазон от минимума до максимума допустимой постоянной температуры, для которой пригодно оборудование (или какой-либо узел, к которому этот термин имеет отношение), в процессе перекачивания указанной рабочей жидкости при указанном рабочем давлении.

Примечание — Единица измерения, характеризующая допустимый температурный диапазон насоса, — градусы Цельсия.

2.1.11 Мощность

Примечание — Настоящие определения относятся к скорости передачи энергии.

2.1.11.1 **выходная мощность насоса P_u** : Полезная механическая энергия, передаваемая жидкости во время прохождения через насос (2.1.1.1).

Примечание — Рассчитывается по формуле (9):

$$P_u = \rho Q g H \quad (9)$$

2.1.11.2 **потребляемая мощность насоса P** : Мощность, передаваемая насосу (2.1.1.1) его приводным механизмом (2.1.17.23).

Примечание — Единица измерения, характеризующая потребляемую мощность насоса, — ватт или киловатт.

2.1.11.2.1 **заданная потребляемая мощность насоса P_r** : Мощность, необходимая насосу (2.1.1.1) при заданных условиях (2.1.2.2.1).

Примечание — Единица измерения, характеризующая заданную потребляемую мощность насоса, — ватт или киловатт.

2.1.11.3 **потребляемая мощность привода P_{mot}** : Мощность, передаваемая приводу насоса (2.1.17.23) от постороннего источника.

Примечания

1 Единица измерения, характеризующая потребляемую мощность привода, — ватт или киловатт.

2 Общепринятой практикой является использование P_f вместо P_{mot} тогда, когда подстрочный индекс «1» относится к подводимой к приводу электрической мощности, а не к входному патрубку насоса.

2.1.11.4 **заданная выходная мощность привода $P_{mot,u,r}$** : Постоянная выходная мощность привода (2.1.17.23), допустимая при определенных условиях.

Примечание — Единица измерения, характеризующая заданную выходную мощность привода, — ватт или киловатт.

2.1.11.5 **потери механической мощности насоса $P_{J,ab}$** : Мощность, поглощаемая трением в подшипниках и уплотнениях вала при данных условиях эксплуатации (2.1.2.3.1) насоса (2.1.1.1).

Примечание — Единица измерения, характеризующая потери механической мощности насоса, — ватт или киловатт.

2.1.12 Эффективность

Примечание — Настоящие определения относятся к энергетическим потерям.

2.1.12.1 **коэффициент полезного действия (КПД) насоса η** : Доля полученной выходной мощности P_u при данных эксплуатационных условиях (2.1.2.3.1) в потребляемой мощности насоса P .

Примечание — Рассчитывается по формуле (10):

$$\eta = \frac{P_u}{P} \quad (10)$$

2.1.12.1.1 **максимальный КПД насоса η_{max} , η_{opt} , η_{BER}** : Наивысшее значение эффективности насоса (2.1.12.1), полученное при заданных рабочих условиях (2.1.2.3.1).

en pump best efficiency

2.1.12.2 **механический КПД η_m** : Доля потребляемой мощности насоса P , имеющаяся в наличии после исключения механических потерь мощности $P_{J,ab}$ при данных эксплуатационных условиях (2.1.2.3.1).

en mechanical efficiency

Примечание — Рассчитывается по формуле (11):

$$\eta_m = \frac{P - P_{J,ab}}{P} = \frac{P_u}{P} \quad (11)$$

2.1.12.3 **гидравлический КПД η_h** : Доля потребляемой полезной мощности насоса P_u , составляющая величину выходной мощности насоса $P_{u'}$, за вычетом потерь вследствие трения из-за относительного перемещения поверхностей и потерь от внутренней утечки.

en hydraulic efficiency

2.1.12.4 **КПД привода η_{mot}** : Доля мощности, потребляемой приводом P_{mot} , поставленная в качестве потребляемой мощности насоса $P_{mot,u}$.

en motor efficiency

Примечание — Рассчитывается по формуле (12):

$$\eta_{mot} = \frac{P_{mot,u}}{P_{mot}} \quad (12)$$

2.1.12.5 **общий КПД агрегата η_{gr}** : Доля выходной мощности насоса P_u в мощности, потребляемой приводом P_{mot} .

en overall efficiency

Примечание — Рассчитывается по формуле (13):

$$\eta_{gr} = \frac{P_u}{P_{mot}} \quad (13)$$

2.1.13 Эксплуатационные параметры

Примечание — Настоящие определения касаются взаимосвязей между количественными значениями параметров, характеризующих работу насоса.

2.1.13.1 **точка рабочего режима**: Целевые показатели полного напора/давления насоса и подачи (2.1.3.2), для которых насос сконструирован или применен.

en duty point

2.1.13.2 **гарантийная точка**: Эксплуатационные параметры насоса, которые гарантирует поставщик при точных условиях, установленных техническими требованиями.

en guarantee point

Примечание — Гарантийная точка может быть определена как:

- полный напор или давление при точно определенной подаче;
- подача при точно указанном полном напоре или давлении;
- входная мощность насоса или привода;
- эффективность насоса или агрегата;
- NPSHR или NPIPR;

другие точки на кривой характеристики динамического насоса (2.2.9.1) $H(Q)$.

2.1.13.3 **допустимый диапазон рабочих режимов**: Диапазон подач, напоров или давлений при точно указанных эксплуатационных условиях (2.1.2.3.1) насоса, находящихся в пределах, ограниченных кавитацией, нагреванием, вибрацией, шумом, отклонением вала и другими подобными критериями.

en allowable operating range

Примечание — Этот диапазон определен предприятием-изготовителем. Верхние и нижние пределы диапазона обозначены максимумом и минимумом подачи.

<p>2.1.13.4 характеристика потребляемой мощности насоса: Взаимосвязь между потребляемой мощностью насоса и подачей (2.1.3.2) при работе (2.1.2.3.1) на данной жидкости и с данной частотой вращения.</p>	en	pump power input curve
<p>2.1.13.5 характеристика КПД насоса: Взаимосвязь между эффективностью насоса (2.1.12.1) и подачей (2.1.3.2) при работе (2.1.2.3.1) на данной жидкости и с данной частотой вращения.</p>	en	pump efficiency curve
<p>2.1.13.6 кавитационная характеристика насоса[*]: Взаимосвязь между допустимым кавитационным запасом (2.1.5.5.2) на всасывании и подачей (2.1.3.2) при заданных эксплуатационных условиях (2.1.2.3.1) с заданной частотой вращения и свойствами перекачиваемой жидкости.</p>	en	pump NPSH curve
<p>2.1.13.7 кавитационная характеристика установки: Взаимосвязь между располагаемым кавитационным запасом (2.1.5.5.1) на всасывании и подачей (2.1.3.2) при работе (2.1.2.3.1) на данной жидкости и с данной частотой вращения.</p>	en	installation NPSH curve
<p>2.1.14 Частота вращения</p>		
<p>Примечание — Настоящие определения относятся к скорости/частоте вращения и его направлению.</p>		
<p>2.1.14.1 частота вращения n: Количество оборотов или перемещений, произведенных валом, соединительной муфтой вала или ротором насоса в единицу времени.</p>	en	speed
<p>Примечание — Частота вращения измеряется в величинах, обратных минутам или секундам.</p>		
<p>2.1.14.2 максимальная допустимая постоянная частота вращения $n_{max,ad}$: Наибольшая частота, рекомендованная предприятием-изготовителем для непрерывной эксплуатации.</p>	en	maximum allowable continuous speed
<p>Примечание — Максимальная допустимая постоянная частота измеряется в величинах, обратных минутам или секундам. Согласно международному стандарту [1] также широко применяются определения «оборотов в минуту» (об/мин) или «оборотов в секунду» (об/с).</p>		
<p>2.1.14.3 минимальная допустимая постоянная частота вращения $n_{min,ad}$: Наименьшая частота, рекомендованная предприятием-изготовителем для непрерывной эксплуатации.</p>	en	minimum allowable continuous speed
<p>Примечание — Минимальная допустимая постоянная частота измеряется в величинах, обратных минутам или секундам.</p>		
<p>2.1.14.4 заданная частота вращения n_r: Количество оборотов в единицу времени, соответствующее заданным условиям (2.1.2.2.1) работы насоса (2.1.1.1).</p>	en	rated speed
<p>Примечание — Заданная частота вращения измеряется в величинах, обратных минутам или секундам.</p>		
<p>2.1.14.5 предельная частота вращения n_{trip}: Частота вращения, при которой независимые устройства, осуществляющие аварийный сброс оборотов, срабатывают для останова первичного приводного механизма.</p>	en	trip speed
<p>Примечание — Предельная частота вращения измеряется в величинах, обратных минутам или секундам.</p>		
<p>2.1.14.6 вращение по часовой стрелке: Направление вращения, при котором вал, если смотреть на него со стороны приводного механизма, выглядит как вращающийся по часовой стрелке.</p>	en	clockwise rotation, CW

^{*} Выделяют также частную кавитационную характеристику насоса, представляющую собой взаимосвязь между полным напором насоса (или первой ступени насоса) и кавитационным запасом на всасывании при постоянной подаче и частоте вращения.

<p>2.1.14.7 вращение против часовой стрелки: Направление вращения, при котором вал, если смотреть на него со стороны приводного механизма, выглядит как вращающийся против часовой стрелки.</p>	en	counter-clockwise rotation, CCW
<p>2.1.15 Силы и нагрузки</p>		
<p>Примечание — Настоящие определения относятся к силам и моментам, действующим на смонтированный насос и установку.</p>		
<p>2.1.15.1 присоединительные нагрузки: Нагрузки, прикладываемые к входному и выходному патрубкам насоса или насосной установки соединенными с ними трубопроводами.</p>	en	connection loads
<p>2.1.15.2 сила F_X, F_Y, F_Z, F_R: Числовое значение, направление и воздействие на присоединительный патрубок.</p>	en	force
<p>Примечание — Единица измерения, характеризующая силу, — ньютон.</p>		
<p>2.1.15.3 момент M_X, M_Y, M_Z, M_R: Момент, действующий на всасывающие и напорные патрубки насоса от присоединительных трубопроводов.</p>	en	moment
<p>Примечание — Единица измерения, характеризующая момент, — ньютон-метр.</p>		
<p>2.1.15.4 осевая нагрузка ротора насоса F_{ax}: Остаточная осевая сила от гидравлических и механических нагрузок, действующих на вал ротора, где: - + направление осевой силы в сторону привода; - - направление осевой силы от привода.</p>	en	axial load of pump rotor
<p>Примечание — Единица измерения, характеризующая осевую нагрузку ротора насоса, — ньютон.</p>		
<p>2.1.15.4.1 расчетная осевая нагрузка ротора насоса $F_{ax,d}$: Остаточная осевая сила на роторе насоса, на которой основан подбор упорного подшипника.</p>	en	design axial load
<p>Примечание — Единица измерения, характеризующая расчетную осевую нагрузку ротора насоса, — ньютон.</p>		
<p>2.1.15.4.2 максимальная осевая нагрузка $F_{ax,max}$: Наибольшее значение остаточной осевой силы на роторе насоса, действующей при эксплуатации насоса при любых условиях в пределах допустимого рабочего диапазона.</p>	en	maximum axial load
<p>Примечание — Единица измерения, характеризующая максимальную осевую нагрузку, — ньютон.</p>		
<p>2.1.15.5 радиальная нагрузка ротора насоса F_{rad}: Остаточная сила от механических и гидравлических нагрузок, действующая под прямым углом к оси вала.</p>	en	radial load of pump rotor
<p>Примечание — Единица измерения, характеризующая радиальную нагрузку ротора насоса, — ньютон.</p>		
<p>2.1.15.5.1 расчетная радиальная нагрузка $F_{rad,d}$: Радиальная нагрузка ротора насоса, на основании которой производится подбор системы подшипников.</p>	en	design radial load
<p>Примечание — Единица измерения, характеризующая радиальную нагрузку на ротор насоса, — ньютон.</p>		
<p>2.1.15.5.2 максимальная радиальная нагрузка $F_{rad,max}$: Наибольшая радиальная нагрузка ротора насоса, действующая при эксплуатации насоса при любых условиях в пределах допустимого рабочего диапазона.</p>	en	maximum radial load
<p>Примечание — Единица измерения, характеризующая максимальную радиальную нагрузку, — ньютон.</p>		

<p>2.1.15.6 отклонение вала: смещение вала от своего геометрического центра из-за радиальных гидравлических сил.</p>	en	shaft deflection
<p>Примечания 1 Единица измерения, характеризующая отклонение вала, — микрометр. 2 Отклонение вала не включает его перемещение, возникшее вследствие наклона в пределах зазоров подшипников, а также сгибание, возникшее вследствие разбалансировки рабочего колеса или биения вала.</p>		
<p>2.1.16 Характеристики перекачиваемой жидкости</p>		
<p>Примечание — Настоящие определения относятся к качествам жидкости, влияющим на рабочие характеристики насоса.</p>		
<p>2.1.16.1 плотность ρ: Масса в единице объема при указанной температуре.</p>	en	density
<p>Примечание — Единица измерения, характеризующая плотность, — килограмм на кубический метр.</p>		
<p>2.1.16.2 кинематическая вязкость ν: Отношение динамической вязкости к плотности перекачиваемой жидкости.</p>	en	kinematic viscosity
<p>Примечание — Единица измерения, характеризующая кинематическую вязкость, — метр в квадрате в секунду.</p>		
<p>2.1.16.3 динамическая вязкость μ: Отношение сдвигового напряжения к сдвиговой скорости, действующих в жидкости, подвергнутой боковому смещению.</p>	en	dynamic viscosity
<p>Примечание — Единица измерения, характеризующая динамическую вязкость, — паскаль-секунда или ньютон-секунда на метр в квадрате.</p>		
<p>2.1.16.4 смесь: Комбинация двух или более веществ, остающихся обособленными, но еще ведущих себя при перекачивании как однородная жидкость.</p>	en	mixture
<p>2.1.16.5 содержание газа: Доля газообразных веществ в жидкости, подлежащей перекачиванию, содержащихся либо в виде загрязняющего вещества, либо в виде пара, из основной массы жидкости.</p>	en	gas content
<p>Примечание — Единица измерения, характеризующая содержание газа, — весовой процент или объемный процент.</p>		
<p>2.1.16.6 содержание твердой фазы: Доля твердых веществ в жидкости, подлежащей перекачиванию, содержащихся либо в виде загрязняющего вещества, либо в виде заведомо полезной засыпки или суспензии.</p>	en	solid content
<p>Примечание — Единица измерения, характеризующая содержание твердой фазы, — весовой процент или отношение объема твердых частиц к суммарному объему, объемная доля.</p>		
<p>2.1.16.7 многофазность: Смесь жидкости вместе с веществами в твердом или газообразном состоянии либо вследствие умышленного добавления, либо вследствие перемены фазы по причине изменения условий.</p>	en	multi-phase
<p>Примечание — Другие характеристики жидкости, например рабочая температура, давление пара (2.1.9.3) и т. п., могут также повлиять на эксплуатационные характеристики насоса.</p>		
<p>2.1.17 Прочие термины</p>		
<p>Примечание — Настоящие определения относятся к элементам насоса и установки.</p>		
<p>2.1.17.1 перекачиваемая жидкость: Жидкость, которая транспортируется насосом при указанных эксплуатационных условиях.</p>	en	pump liquid

<p>2.1.17.2 жидкостный насос: Машина для повышения энергетического уровня жидкостей от низкого до высокого, например:</p> <ul style="list-style-type: none"> - путем воздействия силы на рабочую жидкость насоса; - путем передачи механической работы на рабочую жидкость насоса; - путем обмена ударными импульсами; - путем утилизации энергии подвижного столба жидкости при внезапной остановке; - путем использования вязкости рабочей жидкости; - путем воздействия магнитного поля на жидкость, подлежащую перекачиванию. 	en	liquid pump
<p>2.1.17.3 работа в параллельном режиме: Эксплуатация насосов с взаимосоединенными входными и выходными патрубками с целью обеспечения одновременной эксплуатации в одной и той же системе, что позволяет достичь увеличения подачи.</p>	en	parallel operation
<p>2.1.17.4 работа в последовательном режиме: Эксплуатация насосов с выходным патрубком первого насоса, соединенным с входным патрубком следующего насоса для обеспечения одновременной эксплуатации в рамках одной системы, что приводит к получению более высокого напора на выходе.</p>	en	series operation
<p>2.1.17.5 припуск на коррозию: Часть толщины стенки, соприкасающейся с перекачиваемой жидкостью сверх теоретической толщины, которая могла бы противостоять предельному давлению.</p>	en	corrosion allowance
<p>2.1.17.6 осевой разъем: Разъемы корпуса, которые расположены параллельно осевой линии вала.</p>	en	axial split
<p>2.1.17.7 радиальный разъем: Разъемы корпуса, которые расположены поперек осевой линии вала.</p>	en	radial split
<p>2.1.17.8 биение вала: Суммарное радиальное отклонение, определяемое приспособлением для измерения положения вала относительно гнезда подшипника, при поворачивании в ручную вала в горизонтальном положении в своих подшипниках.</p>	en	shaft runout
<p>2.1.17.9 жесткость вала: Сравнительная способность валов противостоять изгибающим нагрузкам.</p>	en	shaft stiffness
<p>2.1.17.10 биение поверхности: Суммарное осевое отклонение, определяемое на внешней радиальной поверхности корпуса уплотнения вала измерительным устройством, которое вращается вместе с горизонтально расположенным валом при поворачивании вала вручную в его подшипниках.</p>	en	face runout
<p>Примечание — Радиальная поверхность является базовой для центровки уплотнения.</p>		
<p>2.1.17.11 промывка уплотнения, циркуляция: Возврат рабочей жидкости из зоны высокого давления в полость уплотнения.</p>	en	seal flush, circulation
<p>Примечание — Промывание уплотнения может быть обеспечено с помощью внешней гидросистемы или внутреннего протока и используется для устранения нагрева, возникающего в уплотнении, поддержания избыточного давления в полости уплотнения или для улучшения рабочей среды в уплотнении. В некоторых случаях может быть желательно создать циркуляцию из полости уплотнения в зону низкого давления (например, в подводящий патрубок).</p>		
<p>2.1.17.12 инжекторная промывка: Введение соответствующей (чистой, совместимой и т. п.) жидкости в полость уплотнения из внешнего источника и затем в рабочую жидкость.</p>	en	injection flush

<p>2.1.17.13 барьерная жидкость: Жидкость, введенная между герметичными двойными механическими или манжетными уплотнениями с целью полной изоляции перекачиваемой насосом жидкости от окружающей среды.</p>	en	barrier liquid
<p>Примечание — Давление барьерной жидкости всегда выше, чем рабочее давление запираания.</p>		
<p>2.1.17.14 буферная жидкость: Жидкость, используемая в качестве смазочного материала или буфера между негерметичными двойными (тендем) механическими уплотнениями.</p>	en	buffer liquid
<p>Примечание — Жидкость всегда находится под давлением более низким, чем рабочее давление запираания.</p>		
<p>2.1.17.15 промывка: Непрерывная или переменная подача соответствующей (чистой, совместимой и т. п.) жидкости на наружную сторону уплотнения ведущего вала.</p>	en	quenching
<p>Примечание — Промывка применяется для: предупреждения проникновения воздуха или влаги, предотвращения возникновения налета или очистки его (включая лед), смазки резервного уплотнения, тушения возгорания, разбавления, нагрева или охлаждения вытекающей жидкости.</p>		
<p>2.1.17.16 дроссельная втулка: Хорошо пригнанный вкладыш (или манжета), ограничивающий зазор по валу на наружном конце механического уплотнения и предназначенный для уменьшения утечки в случае отказа уплотнения.</p>	en	throttle bush
<p>2.1.17.17 вспомогательные соединения: Соединения, предназначенные для промывки, байпаса, выравнивания давления или других целей.</p>	en	auxiliary connections
<p>Примечание — Вспомогательные соединения не должны мешать работе промежуточных или дополнительных выходных патрубков.</p>		
<p>2.1.17.18 герметичный электронасос, герметичный ротор: Ротор (2.2.9.9) электродвигателя, погруженный в перекачиваемую или иную жидкость и помещенный в тонкостенный кожух, отделяющий его от статора.</p>	en	canned motor pump, canned rotor
<p>2.1.17.19 гидродинамический подшипник: Подшипник, поверхность которого ориентирована относительно другой поверхности таким образом, что их относительное перемещение создает масляный клин, обеспечивающий отсутствие в подшипниковой паре металлического контакта.</p>	en	hydrodynamic bearing
<p>2.1.17.19.1 гидродинамический радиальный подшипник: Подшипник втулочно-цапфовой конструкции или конструкции с разъемным вкладышем.</p>	en	hydrodynamic radial bearing
<p>2.1.17.19.2 гидродинамический упорный подшипник: Подшипник многосекционного типа или конструкции с разъемным вкладышем.</p>	en	hydrodynamic thrust bearing
<p>2.1.17.20 смазывание продуктом: Компоновка, при которой подшипники погружены в перекачиваемую жидкость или смазываются ею.</p>	en	product lubrication
<p>2.1.17.21 погружной насос: Насосный агрегат (2.1.1.2), предназначенный для эксплуатации в состоянии полного погружения в перекачиваемую жидкость.</p>	en	submersible pump
<p>2.1.17.22 затопляемый насос: Насос (2.1.1.1), предназначенный для продолжения эксплуатации, будучи временно погруженным в жидкость, которая может быть перекачиваемой жидкостью, а может и не быть таковой.</p>	en	submersible pump

2.1.17.23 привод насоса: Машина, снабжающая насос механической энергией.	en	pump driver, driver
Примечание — Приводом могут быть: электродвигатель, турбина, гидравлический привод, пневматический привод, двигатель внутреннего сгорания и пр.		
2.1.17.24 соединительная муфта: Соединительный узел, с помощью которого энергия передается от приводного механизма (2.1.17.23) к насосу (2.1.1.1).	en	coupling
Примечание — Передача энергии может быть механической, гидравлической или магнитной.		
2.1.17.24.1 эксплуатационный коэффициент муфты: Коэффициент, на который умножается заданный крутящий момент приводного механизма (2.1.17.23) с целью получения условного вращающего момента, по которому производится должное допущение для циклических колебаний от насоса и/или его приводного механизма с целью оценки продолжительности ресурса муфты.	en	coupling service factor
2.1.17.25 деталь: Элемент конструкции, который будучи соединенным с другими элементами образует насос (2.1.1.1).	en	part
2.1.17.26 узел: Совокупность деталей, предназначенная или непредназначенная для выполнения определенной функции.	en	sub-assembly
2.1.17.27 компонент: Совокупность деталей, собранных вместе для выполнения специфических, поддающихся определению функций самостоятельно либо в сочетании с другими узлами/компонентами.	en	component
2.1.17.28 резервное обслуживание: Простаивающее или работающее на холостом ходу либо на малых оборотах оборудование, которое способно к немедленному автоматическому или ручному запуску и непрерывной эксплуатации.	en	standby service
2.1.17.29 резервный насос: Насосы, дополнительные к тем, которые необходимы для обеспечения рабочего цикла, установленные для немедленной замены основных насосов в случае их аварии.	en	standby pump
2.1.17.30 корпус, находящийся под давлением: Деталь механизма, подвергаемая воздействию избыточного давления, отделяющая перекачиваемую жидкость от атмосферы.	en	pressure casing

2.2 Специальные термины для динамических насосов

2.2.1 Подача

2.2.1.1 **минимальная устойчивая подача $Q_{st,min}$:** Наименьшая подача жидкости, при которой насос (2.1.1.1) может эксплуатироваться без неблагоприятного воздействия на такие его характеристики, как прогнозируемая долговечность, шум и вибрация.

Примечание — Единица измерения, характеризующая минимальную подачу, — кубический метр в час, кубический метр в секунду, литр в час, литр в секунду.

2.2.1.2 **минимальная подача, при которой происходит максимальный допустимый нагрев $Q_{therm,min}$:** Наименьшая подача жидкости, при которой насос (2.1.1.1) может эксплуатироваться без повреждений вследствие перегрева перекачиваемой жидкостью.

Примечания

1 Единица измерения, характеризующая минимальную непрерывную тепловую подачу, — кубический метр в час, кубический метр в секунду, литр в час, литр в секунду.

2 Пользователь должен точно указать качества жидкости, касающиеся теплоемкости и изменения давления пара, в градусах Цельсия.

2.2.1.3 допустимый диапазон эксплуатации: Диапазон подач или напоров, указанных в условиях эксплуатации (2.1.2.3.1) насоса (2.1.1.1), при ограничениях, касающихся кавитации, нагрева, вибрации, шума, отклонения вала и других подобных явлений.

en allowable operating range

Примечания

1 Единица измерения, характеризующая допустимый диапазон подач при эксплуатации, — кубический метр в час, кубический метр в секунду, литр в час, литр в секунду.

2 Высший и низший пределы диапазона обозначены максимальной и минимальной подачей, указанной предприятием — изготовителем насоса.

2.2.2 Высоты

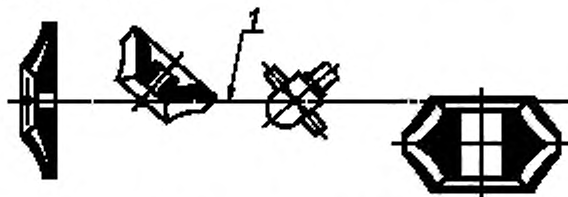
2.2.2.1 базовая плоскость NPSH: Горизонтальная плоскость, проходящая через центр окружности, описанной внешними точками входных кромок лопастей рабочего колеса; центр окружности первой ступени для многоступенчатых насосов (см. рисунок 1).

en NPSH datum plane

Примечания

1 Для насосов с двусторонним входом с вертикальной или наклонной осью такой плоскостью является плоскость, проходящая через более высокий центр.

2 Предприятие-изготовитель должно указать положение этой плоскости по отношению к базисным точкам насоса.



1 — Базовая плоскость NPSH

Рисунок 1 — Базовая плоскость NPSH

2.2.3 Мощность

2.2.3.1 оптимальная потребляемая мощность насоса P_{opt} : Потребляемая мощность насоса при подаче (2.1.3.2), соответствующей наилучшей эффективности.

en optimum pump power input

Примечание — Единица измерения, характеризующая оптимальную потребляемую мощность насоса, — киловатт или ватт.

2.2.3.2 потребляемая мощность насоса при нулевой подаче P_0 : Потребляемая мощность насоса при нулевой подаче (2.1.3.2).

en shut-off pump power input

Примечание — Единица измерения, характеризующая потребляемую мощность насоса при нулевой подаче, — киловатт или ватт.

2.2.3.3 максимальная потребляемая мощность насоса P_{max} : Наибольшее значение потребляемой мощности насоса при любой подаче (2.1.3.2) в любых допустимых условиях эксплуатации (2.1.2.3.1).

en maximum pump power input

Примечание — Единица измерения, характеризующая максимальную потребляемую мощность насоса, — киловатт или ватт.

2.2.4 Напоры

2.2.4.1 оптимальный напор H_{opt} : Полный напор, развиваемый насосом при подаче (2.1.3.2), соответствующей наилучшей эффективности.

en optimum head

Примечание — Единица измерения, характеризующая оптимальный напор, — метр.

<p>2.2.4.2 отсечной напор H_0: Полный напор, развиваемый насосом при нулевой подаче.</p>	en	shut-off head
<p>Примечание — Единица измерения, характеризующая отсечной напор, — метр.</p>		
<p>2.2.4.3 напор в пиковой точке H_p: Наивысший развиваемый насосом полный напор при ненулевой подаче (2.1.3.2).</p>	en	head at peak point
<p>Примечание — Единица измерения, характеризующая напор в пиковой точке, — метр.</p>		
<p>2.2.4.4 максимальный напор H_{max}: Наивысший полный напор, развиваемый насосом при любой подаче (2.1.3.2).</p>	en	maximum head
<p>Примечания</p>		
<p>1 Единица измерения, характеризующая максимальный напор, — метр.</p>	en	net positive suction head 3%
<p>2 H_{max} равен либо H_0, либо H_p, в зависимости от кривой рабочих характеристик насоса $H(Q)$.</p>		
<p>2.2.4.5 надкавитационный напор, требуемый для трехпроцентного снижения полного напора NPSH3: См. 2.1.5.5.3.</p>		
<p>2.2.5 Площадь поперечного сечения</p>		
<p>2.2.5.1 площадь проходного сечения горловины A_{min}: Свободная площадь сечения выходного канала (каналов) со стороны спиральной камеры.</p>	en	throat area
<p>Примечание — Единица измерения, характеризующая площадь проходного сечения горловины, — метр в квадрате.</p>		
<p>2.2.6 Скорость, быстродействие и вращение</p>		
<p>2.2.6.1 средняя скорость в горловине U_{thr}: Подача (2.1.3.2), проходящая через выход из спиральной камеры, поделенная на площадь проходного сечения горловины.</p>	en	mean velocity at throat
<p>Примечания</p>		
<p>1 Рассчитывается по формуле (14):</p>		
$U_{thr} = \frac{Q_2}{A_{min}} \quad (14)$		
<p>2 Единица измерения, характеризующая среднюю скорость в горловине, — метр в секунду.</p>		
<p>2.2.6.2 критическое число оборотов n_c: Частота вращения, при которой частота вибрации (или ее мультипликата) вращающихся частей соответствует резонансу ротора (боковому или торсионному).</p>	en	critical speed
<p>Примечания</p>		
<p>1 Критическое число оборотов измеряется в обратных величинах, выраженных в минутах и секундах. Согласно международному стандарту [1] также широко применяются определения «оборотов в минуту» (об/мин) или «оборотов в секунду» (об/с).</p>		
<p>2 Для характеристики работы насосов гораздо важнее фактическое критическое число оборотов, а не различные рассчитанные значения боковой вибрации и крутильных колебаний.</p>		
<p>2.2.6.3 сухое критическое число оборотов $n_{c,dry}$: Частота резонанса ротора, рассчитанная, исходя из допущения, что ротор поддерживается только своими подшипниками и что эти подшипники имеют неопределенную устойчивость.</p>	en	dry critical speed
<p>Примечание — Сухое критическое число оборотов измеряется в величинах, обратных минутам и секундам.</p>		

2.2.6.4 **мокрое критическое число оборотов $n_{c, wet}$** : Частота резонанса ротора, рассчитанная, исходя из допущения, что имеют место дополнительная поддержка и гашение колебаний, производимые воздействием перекачиваемой жидкости в пределах ротора.

en wet critical speed

Примечание — Мокрое критическое число оборотов измеряется в величинах, обратных минутам и секундам.

2.2.7 Эксплуатационные параметры

2.2.7.1 **рабочая характеристика насоса $H(Q)$** : Зависимость полного напора насоса от подачи (2.1.3.2) при частоте вращения и свойствах перекачиваемой жидкости, соответствующих эксплуатационным (2.1.2.3.1) или заданным (2.1.2.2.1) условиям.

en pump H(Q) curve

2.2.7.1.1 **стабильная рабочая характеристика насоса $H(Q)$** : Рабочая характеристика насоса $H(Q)$, у которой максимальный напор находится в точке с нулевой подачей (2.1.3.2), а полный напор непрерывно снижается по мере увеличения подачи.

en stable pump H(Q) curve

2.2.7.1.2 **нестабильная рабочая характеристика насоса $H(Q)$** : Рабочая характеристика насоса $H(Q)$, у которой максимальный напор не находится в точке с нулевой подачей (2.1.3.2) либо полный напор не снижается непрерывно по мере увеличения подачи.

en unstable pump H(Q) curve

2.2.7.2 **пиковая точка**: Точка, в которой достигается максимальный полный напор на нестабильной рабочей характеристике насоса $H(Q)$.

en peak point

2.2.7.3 **рабочая точка**: Точка, в которой насос эксплуатируется в установке (2.1.1.3); она находится на пересечении рабочей характеристики насоса $H(Q)$ и рабочей характеристики установки $H_A(Q)$.

en operating point

2.2.8 Отличительные показатели насоса

Примечание — Эти определения относятся к функционированию насоса.

2.2.8.1 **типовой показатель K_{num}** ^{*}: Безразмерное число, рассчитанное в точке наилучшей эффективности.

en type number

Примечания

1 Рассчитывается по формуле (15):

$$K_{num} = \frac{2\pi n Q_{opt}^{0.5}}{(gH_{opt})^{0.75}} \quad (15)$$

где Q_{opt} — значение подачи (2.1.3.2) в точке наилучшей эффективности (см. 2.1.3.2.1), выраженное в кубических метрах в секунду;

H_{opt} — полный напор, достигаемый насосом при подаче, соответствующей наилучшей эффективности (см. 2.2.4.1), выраженный в метрах;

n — частота вращения насоса в обратных величинах, выраженных в секундах;

g — ускорение свободного падения, выраженное в метрах за секунду в квадрате.

2 Типовой показатель берется на максимальном диаметре лопастного колеса.

3 См. также 2.2.8.2.

^{*} В литературе также широко используется типовой показатель ступени насоса, который содержит поправки на точность рабочего колеса и число ступеней в насосе.

2.2.8.2 коэффициент быстроходности* n_s : Частота вращения, которая характеризует насос в терминах его числа оборотов, подачи через входной диаметр рабочего колеса, то есть совокупного потока для однопоточного лопастного колеса, половины потока для двухпоточного лопастного колеса, в точке наилучшей эффективности и напоре в ступени с максимальным диаметром этого колеса.

en specific speed

Примечания

1 Рассчитывается по формуле (16):

$$n_s = n \cdot \frac{Q_{opt}^{0.5}}{H_{opt}^{0.5}} \quad (16)$$

где n — частота вращения насоса в обратных величинах, выраженных в секундах;

H_{opt} — полный напор, достигаемый насосом при подаче (2.1.3.2), соответствующей наилучшей эффективности (см. 2.2.4.1), выраженный в метрах;

Q_{opt} — значение подачи в точке наилучшей эффективности (см. 2.1.3.2.1), выраженное в кубических метрах в секунду.

2 Коэффициент быстроходности измеряется в обратных единицах, выраженных в секундах.

3 n_s может быть безразмерным, если $(gH_{opt})^{0.75}$ используется как знаменатель и применяются соответствующие единицы. Тем не менее в обычной практике принято не включать g , а использовать метры, кубические метры в секунду и обороты в минуту.

4 См. также 2.2.9.1.

5 Соотношение между численным значением K_{num} и n_s , приведено в уравнении (17):

$$K_{num} = \frac{n_s}{52,919} \quad (17)$$

2.2.8.3 коэффициент кавитационной быстроходности n_{ss} :** Частота вращения, характеризующая кавитацию насоса в терминах числа оборотов, оптимальной подачи (2.1.3.2) в точке максимального КПД и NPSH3 (2.1.5.5.3) в точке максимального КПД первой ступени при максимальном диаметре этого колеса.

en suction-specific speed

Примечания

1 Рассчитывается по формуле (18):

$$n_{ss} = n \cdot \frac{Q_{opt}^{0.5}}{(NPSHR)^{0.75}} \quad (18)$$

где n — частота вращения насоса в обратных величинах, выраженных в секундах;

Q_{opt} — значение подачи в точке наилучшей эффективности (см. 2.1.3.2.1), выраженное в кубических метрах в секунду;

NPSHR — см. 2.1.5.5.2.

2 Удельное число оборотов при всасывании измеряется в обратных величинах, выраженных в минутах.

3 n_{ss} может быть безразмерным, если $(g \text{ NPSHR})^{0.75}$ используется как знаменатель и применяются когерентные единицы. Тем не менее в обычной практике принято не включать g , а использовать метры, кубические метры в секунду и обратные величины, выраженные в минутах.

4 Было получено специальное разрешение на использование сокращения NPSHR (прямым и нежирным шрифтом) в качестве символа в математических уравнениях как следствие его прочно установившегося исторического использования в такой манере.

5 Иногда вместо n_{ss} используется символ «S».

* В отечественной практике насосостроения используется коэффициент быстроходности насоса, который в 3,65 раза больше значения, получаемого по формуле (16).

В литературе также широко используется коэффициент быстроходности ступени насоса, который содержит поправки на точность рабочего колеса и число ступеней в насосе.

** В отечественной практике насосостроения используется кавитационный коэффициент быстроходности насоса S, который в 5,62 раза больше значения, получаемого по формуле (18).

В литературе также широко используется коэффициент быстроходности по всасыванию, который содержит поправки на точность рабочего колеса.

2.2.9 Прочие термины

2.2.9.1 лопастной насос : Машина для передачи механической энергии через вращающееся лопастное колесо к перекачиваемой жидкости с целью придания ей вектора скорости и давления.	en	rotodynamic pump
2.2.9.2 одноступенчатый : Насос, оснащенный одним лопастным колесом.	en	single stage
2.2.9.3 многоступенчатый : Насос, оснащенный двумя и более лопастными колесами, смонтированными на одном и том же валу и соединенными таким образом, что они работают последовательно.	en	multi-stage
2.2.9.4 однопоточное : Лопастное колесо с одинарным направлением потока на входе.	en	single flow
2.2.9.5 двухпоточное : Лопастное колесо с двойным направлением потока на входе.	en	double flow
2.2.9.6 моноблок : Спаренная компоновка, имеющая двигатель, который оснащен переходным фланцем, на котором непосредственно смонтирован опорный корпус или корпус насоса, что делает возможным использование одинарного или жестко спаренного вала.	en	close coupled
2.2.9.7 двойной корпус : Тип конструкции, в которой между внутренним, содержащим элементы насоса, и внешним корпусом имеется герметичное пространство.	en	double casing
2.2.9.8 цилиндрический корпус : Специальный корпус, относящийся в основном к горизонтальному типу двойных корпусов.	en	barrel casing
Примечание — Фланцы подводящих и выводящих патрубков смонтированы в цилиндрический корпус.		
2.2.9.9 ротор : Совокупность всех вращающихся частей динамического насоса (2.2.9.1).	en	rotor

2.3 Дополнительные термины для объемных насосов

2.3.1 Подача

Примечание — Настоящие определения относятся к количеству вытесняемой жидкости.

2.3.1.1 **внутренние утечки Q_{sl}** : Количество жидкости, внутренне потерянной через зазоры.

Примечания

1 Единица измерения, характеризующая внутренние утечки, — кубический метр в час или литр в минуту.

2 Внутренние утечки не включают количество жидкости, потерянной вследствие сжимаемости.

2.3.1.2 **геометрическая подача Q_g** : Произведение геометрического объема замещения и частоты вращения или тактовой частоты.

Примечания

1 Рассчитывается по формуле (19):

$$Q_g = V_g \cdot n \quad (19)$$

где V_g — геометрический объем вытеснения;
 n — частота вращения или тактовая частота.

2 Единица измерения, характеризующая геометрическую подачу, — кубический метр в час или литр в минуту.

2.3.2 Площадь поперечного сечения

2.3.2.1 **проходное сечение седла клапана A_{vst}** : Суммарное пространство безнапорного истечения жидкости в отрегулированном клапане (клапанах).

en valve seat area

Примечание — Единица измерения, характеризующая проходное сечение клапана, — метр в квадрате.

2.3.2.2 **площадь проходного сечения клапана A_{vsp}** : Суммарное пространство безнапорного разлива жидкости в клапане (клапанах), плотно подогнанных путем расточки седла клапана, и поднятом клапане.

en valve spill area

Примечание — Единица измерения, характеризующая проходное сечение клапана, — метр в квадрате.

2.3.2.3 **площадь насосной камеры A_{pc}** : Сумма площадей всех смачиваемых поверхностей насосной камеры, когда всасывающие элементы находятся в точке BDC (нижняя мертвая точка).

en pumping chamber area

Примечание — Единица измерения, характеризующая площадь насосной камеры, — метр в квадрате.

2.3.3 Скорость

Примечание — Настоящие определения относятся к скорости движения.

2.3.3.1 **скорость в седле клапана U_{vst}^*** : Средняя скорость потока через седло клапана при указанных условиях эксплуатации (2.1.2.3.1).

en valve seat velocity

Примечание — Единица измерения, характеризующая скорость в седле клапана, — метр в секунду.

2.3.3.2 **скорость истечения через проходное сечение в клапане U_{vsp}^*** : средняя скорость потока через зону проходного сечения клапана.

en valve spill velocity

Примечание — Единица измерения, характеризующая скорость пролива в клапане, — метр в секунду.

2.3.3.3 **скорость поршня U_{pi}^* , скорость плунжера U_{pl}^*** : Средняя скорость, развиваемая по всей длине хода поршня, умноженная на количество насосных циклов поршня, плунжера или поршня, прикрепленного к диафрагме в минуту (ходы поршня в минуту или скорость кривошипа насоса).

en piston velocity,
en plunger velocity

Примечания

1 Рассчитывается по формуле (20):

$$U_{pi} = \frac{sn}{30} \text{ или } U_{pl} = \frac{sn}{30} \quad (20)$$

где s — длина хода поршня, выраженная в метрах;

n — частота вращения кривошипа или циклов, измеряемая в обратных величинах, выраженных в минутах.

2 Единица измерения, характеризующая скорость поршня и плунжерную скорость, — метр в секунду.

2.3.4 Давление

2.3.4.1 **давление срабатывания перепускного клапана $p_{rv,set}$** : Давление на выходе, при котором перепускной клапан начинает открываться.

Примечание — Единица измерения, характеризующая установленное давление срабатывания перепускного клапана, — паскаль (1 бар = 100 кПа).

relief-valve set pressure

* В отечественной литературе широко распространено использование буквы «V» вместо «U» для обозначения скорости.

<p>2.3.4.2 давление аккумуляции в перепускном клапане $p_{rv,a}$: Давление на выходе, при котором перепускной клапан пропускает суммарную напорную подачу.</p>	en relief-valve accumulation pressure
<p>Примечание — Единица измерения, характеризующая приращенное давление в перепускном клапане, — паскаль (1 бар = 100 кПа).</p>	
<p>2.3.4.3 давление закрытия в перепускном клапане $p_{rv,rs}$: Давление на выходе, при котором перепускной клапан закрывается после пропуска суммарного напорного расхода.</p>	en relief-valve reseal pressure
<p>Примечание — Единица измерения, характеризующая исходное давление в перепускном клапане, — паскаль (1 бар = 100 кПа).</p>	
<p>2.3.4.4 обратное избыточное давление в перепускном клапане $p_{rv,b}$: Давление на выходе в перепускном клапане, когда он находится в закрытом состоянии.</p>	en relief-valve back pressure
<p>Примечание — Единица измерения, характеризующая обратное избыточное давление в перепускном клапане, — паскаль (1 бар = 100 кПа).</p>	
<p>2.3.4.5 пульсация давления $p_{pul,x}$: Неустойчивость давления в данной точке x, выраженная в отклонении давления от его среднего значения.</p>	en pressure pulsations
<p>Примечание — Единица измерения, характеризующая пульсацию давления, — паскаль (1 бар = 100 кПа).</p>	
<p>2.3.4.6 давление предварительной зарядки p_c: Давление сухого газа, поддерживаемое в компенсаторе пульсаций перед началом работы насоса.</p>	en pre-charge pressure
<p>Примечание — Единица измерения, характеризующая давление предварительной зарядки, — паскаль (1 бар = 100 кПа).</p>	
<p>2.3.4.7 надкавитационное давление на всасывании; NPIP: Давление, определяемое на подводящем патрубке насоса, включая разгонное давление минус давление пара при существующей температуре жидкости.</p>	en net positive inlet pressure
<p>Примечания 1 Обычно давление насыщенного пара применяется при максимальной температуре, которую жидкость может достигнуть. 2 Это является мгновенным давлением и должно обеспечивать любое требуемое давление для ускорения достижения жидкостью требуемого давления пульсации. 3 Единица измерения, характеризующая полезное давление на всасывающей стороне насоса, — паскаль (1 бар = 100 кПа).</p>	
<p>2.3.4.8 имеющееся надкавитационное давление на всасывании; NPIPA: Минимальное мгновенное давление на всасывающей стороне насоса, NPIP (2.3.4.7), которое может быть передано подводящей системой для установленной подачи.</p>	en net positive inlet pressure available
<p>Примечания 1 Единица измерения, характеризующая наличие надкавитационное давление на всасывающей стороне насоса, — паскаль (1 бар = 100 кПа). 2 Определение NPIPA является обязанностью предприятия-потребителя. 3 Выбор оборудования, а также окончательный акустический анализ определяет разгонное давление и NPIPA.</p>	
<p>2.3.4.9 требуемое надкавитационное давление на всасывании; NPIPR: Полное давление на входе, требуемое для обеспечения достаточного запаса, который поддерживает минимальное мгновенное входное давление с соответствующим допуском сверх минимального предполагаемого давления насыщенного пара (см. рисунок А.4).</p>	en net positive inlet pressure required
<p>Примечания 1 Единица измерения, характеризующая требуемое надкавитационное давление на всасывающей стороне насоса, — паскаль (1 бар = 100 кПа). 2 Определение NPIPR является обязанностью предприятия-изготовителя. 3 Для цифровых значений NPIP поршневых насосов прямого вытеснения плоскостью (2.1.4.1) отсчета считается горизонтальная плоскость, проходящая через центр входного соединения насоса.</p>	

2.3.5 Объемы

Примечание — Настоящие определения относятся к эффективным пространствам.

2.3.5.1 мертвый объем V_{cl} : Объем, остающийся не охваченным вытеснением в конце хода нагнетания насоса. en clearance volume

Примечания

1 Единицы измерения, характеризующие мертвый объем, — кубические метры или литры.

2 Известный также как «внутренний объем».

2.3.5.2 рабочий объем V_{sw} : Объем, вытесненной жидкости за один проход поршня, плунжера или диафрагмы. en swept volume

Примечание — Единицы измерения, характеризующие рабочий объем, — кубические метры или литры.

2.3.5.3 объем геометрического замещения V_g : Теоретический геометрический объем вытесняемой жидкости за один ход поршня или один цикл. en geometric displacement volume

Примечание — Единица измерения, характеризующая объем геометрического замещения, — кубический метр или литр.

2.3.5.4 нагрузка на шток; RL : Нагрузка, возникающая на насосном штоке в расчетной точке рабочего цикла. en rod load

Примечание — Единица измерения, характеризующая нагрузку на шток, — ньютон и меганьютоны.

2.3.5.5 объемный КПД $\eta_{1,2}$: Соотношение фактического нагнетаемого объема при максимальном давлении к объему геометрического замещения (2.3.5.3). en volumetric efficiency

2.3.6 Прочие термины

2.3.6.1 одностороннее действие: Нагнетание жидкости только во время движения поршня или плунжера вперед, то есть за период, равный половине цикла хода или половине полного оборота. en single acting

2.3.6.2 двойное действие: Нагнетание жидкости как во время движения поршня вперед, так и его обратного движения, то есть подача происходит во время всего цикла хода или полного оборота. en double acting

2.3.6.3 симплекс, дуплекс, триплекс, мультиплекс: Компоновка подряд одного, двух, трех или большего количества элементов, совершающих возвратно-поступательные движения при нагнетании жидкости. en simplex, duplex, triplex, multiplex

2.3.6.4 внутренний насос: Вальный насос, в котором кинематическая связь с поршнем или плунжером находится в пространстве между коленчатым валом и цилиндром. en inboard pump

2.3.6.5 внешний насос: Вальный насос, в котором кинематическая связь с поршнем или плунжером находится на стороне цилиндра, обращенного в сторону, противоположную коленчатому валу. en outboard pump

2.3.6.6 коллектор: Совокупность проходов, предназначенных для распределения/сбора жидкости между цилиндрами и входным/выходным патрубком трубопровода. en manifold

2.3.6.7 компенсатор пульсаций: Приспособление, установленное на входе или выходе насоса с целью уменьшения амплитуды пульсаций давления в системе. en pulsation dampener

3 Сравнение различных видов удельной энергии и соответствующих им напоров

Термин для удельной энергии	Символ	Термин для соответствующего напора	Символ
Высоты подъема	$g \cdot z$	Высоты подъема	z
Скорости	$\frac{1}{2} U^2$	Скоростного напора	$U^2/2g$
В точке x	y_x	В точке x	H_x
Во входном патрубке насоса	y_1	Во входном патрубке насоса	$H_{t,1}$
От давления	p_x/ρ	Давления	H_{Mx}
Установки	y_A	Установки	H_A
Насоса	y_{1-2}	Полный напор насоса	$H_{t,1-2}$
Потери удельной энергии	y_{Jx-x}	Потеря напора	H_{Jx-x}
Избыточная энергия на всасывании	NPSE	Надкавитационный напор	NPSH

Примечание — Использование символов «NPSE» и «NPSH» (прямым нежирным шрифтом) приводится с отступлением от норм написания этих символов в системе СИ в связи с широким устоявшимся использованием данного написания.

4 Перечень символов и количественных величин

Там, где в уравнениях даны единицы измерения, должны использоваться единицы измерения, приводимые в настоящих таблицах. В противном случае при использовании согласующихся единиц измерения следует быть особенно внимательным (см. таблицы 1 и 2).

Таблица 1 — Алфавитный перечень символов и сокращений

Символ или сокращение	Параметр	Единицы измерения
<i>A</i>	Площадь	м ²
<i>E</i>	Энергия	Дж
<i>f</i>	Частота	с ⁻¹ , Гц
<i>e</i>	Суммарная погрешность, относительное значение	%
<i>F</i>	Сила, усилие	Н
<i>g</i>	Ускорение свободного падения	м/с ²
<i>H</i>	Напор	м
<i>K_{lit}</i>	Типовой показатель	—
<i>k</i>	Эквивалент однородной шероховатости	м
<i>l</i>	Длина	м
<i>m</i>	Масса	кг
<i>M</i>	Момент	Н·м
<i>n</i>	Частота вращения, частота ходов	с ⁻¹ , мин ⁻¹ , об/с, об/мин, ходов/с
NPSH	Надкавитационный напор	м
<i>p</i>	Давление	Па (бар)
<i>P</i>	Мощность	Вт, кВт
<i>q</i>	Массовая подача	кг/ч, кг/с
<i>Q</i>	Объемная подача	м ³ /ч, м ³ /с, л/ч, л/с, л/м
<i>Re</i>	Число Рейнольдса	—
<i>t</i>	Время	с, ч
<i>tol</i>	Допустимое отклонение, относительное значение	%
<i>T</i>	Температура термодинамическая	К
<i>u</i>	Суммарная погрешность, относительное значение	%
<i>U</i>	Средняя скорость	м/с
<i>v</i>	Локальная скорость	м/с
<i>V</i>	Объем	м ³ , л

Окончание таблицы 1

Символ или сокращение	Параметр	Единицы измерения
ε	Удельная энергия	Дж/кг
z	Высота над плоскостью отсчета	м
η	Эффективность (КПД)	(часто выражается в %)
θ	Температура, градусы Цельсия	°С
λ	Коэффициент потерь трения для труб	—
μ	Динамическая вязкость	Па с, Н с/м ²
ρ	Плотность	кг/м ³
ν	Кинематическая вязкость	м ² /с
ω	Угловая скорость	рад/с
Дополнительные символы и сокращения, используемые для поршневых насосов прямого вытеснения		
K	Модуль объемный	Па, Н/м ²
Mi	Число Миллера	—
NPIP	Надкavitационное давление	Па (бар)
RL	Нагрузка на шток	Н, МН
s	Длина хода	м
w	Количество поршней или других элементов замещения	—
β	Сжимаемость	—

Таблица 2 — Алфавитный список количественных величин

Параметр	Символ или сокращение	Единицы измерения
Ускорение свободного падения	g^a	м/с ²
Угловая скорость	ω	рад/с
Площадь	A	м ²
Плотность	ρ	кг/м ³
Динамическая вязкость	μ	Па с, Н с/м ²
Эффективность (КПД)	η	(часто выражается в %)
Энергия	E	Дж
Эквивалент однородной шероховатости	k	м
Сила	F	Н
Частота	f	с ⁻¹ , Гц
Напор	H	м
Высота над плоскостью отсчета	z	м
Кинематическая вязкость	ν	м ² /с
Длина	l	м

Окончание таблицы 2

Параметр	Символ или сокращение	Единицы измерения
Локальная скорость	v	м/с
Масса	m	кг
Массовая подача	q	кг/ч, кг/с
Средняя скорость	U	м/с
Момент	M	Н·м
Надкавитационный напор	NPSH	м
Суммарная погрешность, относительное значение	e	%
Коэффициент потерь трения для труб	λ	—
Мощность	P	Вт, кВт
Давление	p_b	Па (бар)
Число Рейнольдса	Re	—
Удельная энергия	y	Дж/кг
Частота вращения, частота ходов	n	с ⁻¹ , мин ⁻¹ , об/с, об/мин, ход/с
Температура, градусы Цельсия	θ	°С
Температура термодинамическая	T	К
Время	t	с, ч, мин
Допустимое отклонение, относительное значение	tol	%
Типовой показатель	$K_{лит}$	—
Объем	V	м ³ , л
Объемная подача	Q	м ³ /ч, м ³ /с, л/ч, л/с, л/м
Дополнительные символы и сокращения, используемые для поршневых насосов прямого вытеснения		
Модуль объемный	K	м ³ /кг
Сжимаемость	β	—
Длина хода	s	м
Число Миллера	Mi	—
Надкавитационное давление	NPIP	Па (бар)
Количество поршней или других элементов замещения	w	—
Нагрузка на шток насоса	RL	Н, МН
<p>П р и м е ч а н и я</p> <p>1 Ускорение свободного падения обычно может приниматься как 9,81 м/с², однако для особо точных исследований можно рассматривать локальные варианты.</p> <p>2 Все давления являются манометрическими давлениями, за исключением атмосферного давления и давления пара, которые берутся как абсолютные давления:</p> $p_{abs} = p_x + p_{amb}$ <p>где p_{abs} — абсолютное давление; p_x — манометрическое давление; p_{amb} — атмосферное давление.</p>		

5 Список буквенных и цифровых обозначений, а также символов, используемых в качестве подстрочных индексов для создания и формулировки символьных определений

Подстрочные индексы могут использоваться для обозначения параметров в специфических местах, то есть в наблюдаемой точке и/или при особом наборе условий (таблица 3).

Примечание — Наблюдаемая точка — это позиция, к которой в определении относится частное значение параметра и которое указано подстрочным индексом.

Таблица 3 — Список буквенных и цифровых обозначений, а также символов, используемых в качестве подстрочных индексов для создания и формулировки символьных определений

Подстрочный индекс	Наименование	Пример	
0	При нулевой подаче	H_0	Отсечный напор
1	Сторона входа	p_1	Давление на входе насоса
1'	Точка измерения на стороне всасывания	$p_{1'}$	Давление в точке замера на входе насоса
2	Сторона выхода	p_2	Давление на выходе насоса
2'	Точка измерения на стороне выхода	$p_{2'}$	Давление в точке замера на выходе насоса
3, 4, ...	Промежуточные точки отбора	p_3	Давление в промежуточной точке отбора
3', 4', ...	Промежуточные точки замера	$p_{3'}$	Давление в промежуточной точке замера
A	Относящийся к установке	p_{A1}	Давление в точке замера на входе установки
abs	Абсолютный	p_{abs}	Абсолютное давление
ad	Допустимый	n_{ad}	Допустимая частота вращения
amb	Окружающая среда	θ_{amb}	Температура окружающей среды
ax	Осевой	F_{ax}	Осевая нагрузка на ротор насоса
B	Выравнивание	Q_B	Выравнивание подачи
c	Критический	n_c	Критическая частота вращения
C	Относящийся к корпусу насоса	$p_{all,w,c}$	Максимальное допустимое рабочее давление в корпусе
d	Проектный, расчетный	Q_d	Расчетная подача
D	Базовая плоскость NPSH	z_D	Высота базовой плоскости NPSH над эталонной плоскостью
dry	Сухой	$n_{c,dry}$	Сухая критическая частота вращения
G	Гарантированный	Q_G	Гарантированная подача
gr	Относящийся к насосному агрегату	η_{gr}	Полная эффективность насосного агрегата
h	Гидравлический	η_h	Гидравлическая эффективность
int	Внутренний	η_{int}	Внутренняя эффективность
J	Потери	H_J	Потери напора
L	Утечка, потеря	Q_L	Потеря подачи
m	Относящийся к механическому	$P_{J,m}$	Потери механической мощности насоса

Продолжение таблицы 3

Подстрочный индекс	Наименование	Пример	
M	Манометрический	H_M	Гидростатический напор
max	Максимальный	n_{max}	Максимальная частота вращения
min	Минимальный	n_{min}	Минимальная частота вращения
mot	Относящийся к двигателю	P_{mot}	Потребляемая мощность двигателя
n	Нормальный	Q_n	Нормальная подача
N	Номинальный	p_N	Номинальное давление
op	Эксплуатационный, рабочий	Q_{op}	Рабочая подача
opt	Наилучшая эффективность в точке работы	H_{opt}	Оптимальный напор
r	Заданный	Q_r	Заданное значение подачи
S	Относящийся к уплотнению вала	$p_{S,max,op}$	Максимальное динамическое давление уплотнения
sch	Пиковая точка на кривой рабочих характеристик	H_{sch}	Напор в пиковой точке
sp	Нормативный, точно определенный	n_{sp}	Нормативные обороты
ss	Удельное всасывание	n_{ss}	Коэффициент быстроходности по всасыванию
St	Стабильный	$Q_{min,stable}$	Минимальная стабильная подача
stat	Статический	H_{stat}	Статический напор
t	Общий	H_t	Общий напор в точке x
T	Передаваемый, крутящий момент	M_T	Передаваемый момент, возникающий при затяжке
test	Испытательный	p_{test}	Гидростатическое испытательное давление
Therm	Термальный, термический, тепловой	$Q_{min,therm}$	Минимальный непрерывный тепловой поток
thr	Горловина	U_{thr}	Средняя скорость в горловине
u	Полезный	P_u	Полезная мощность
v	Пар	p_v	Давление паров жидкости
w	Рабочий	p_w	Рабочее давление
x	Означенная наблюдаемая точка	H_x	Напор в означенной наблюдаемой точке, указанный замещением x подстрочным индексом
X	Горизонтальное направление	F_X	Сила в горизонтальном направлении, такая как направленная вдоль оси вала горизонтального насоса
Y	Вертикальное направление под прямым углом к X	M_Y	Момент силы в вертикальном направлении под прямым углом к X, такой как направленный вдоль оси вала вертикального насоса
Z	Направление, перпендикулярное X и Y	F_Z	Сила, перпендикулярная X и Y

Окончание таблицы 3

Подстрочный индекс	Наименование	Пример	
Дополнительные подстрочные индексы, используемые для поршневых насосов прямого вытеснения			
a	Аккумуляция	$p_{rv,a}$	Давление аккумуляции в перепускном клапане
b	Обратное избыточное, встречное	$p_{rv,b}$	Обратное избыточное давление в перепускном клапане
cl	Зазор	V_{cl}	Объем зазора
F	Относящийся к фундаменту	z_F	Высота фундамента над плоскостью отсчета
pc	Относящийся к элементу нагнетания	A_{pc}	Площадь (площади) камеры нагнетания
g	Геометрический	Q_g	Геометрическая подача
pi	Относящийся к поршню	U_{pi}	Средняя скорость поршня
pl	Относящийся к плунжеру	U_{pl}	Средняя скорость плунжера
pr	Относящийся к штоку насоса	F_{pr}	Усилие на штоке насоса
pul	Пульсация	$p_{2,pul}$	Пульсации давления на выходе насоса
rs	Закрытие	$p_{rv,rs}$	Давление закрытия клапана
rv	Относящийся к перепускному клапану	z_{rv}	Высота перепускного клапана
sl	Скользкий	Q_{sl}	Скользкая утечка
set	Установленный	$p_{rv,set}$	Установленное избыточное давление
sw	Охваченный	V_{sw}	Охваченный объем
vst	Относящийся к седлу клапана	A_{vst}	Площадь седла клапана
vsp	Относящийся к утечке из клапана	A_{vsp}	Площадь утечки из клапана
<p>Примечания</p> <p>1 Знак минус (-) между подстрочными индексами обозначает разницу между значениями в точке, указанной подстрочными индексами, но не указывает на то, который из них больше:</p> $z_{1,2} = z_2 - z_1 \text{ или } z_1 - z_2$ <p>2 В настоящей части ISO 17769 подстрочный индекс <i>x</i> повсеместно используется для обобщения множества точек наблюдения количественного параметра, в каждой из которых <i>x</i> должен быть заменен на соответствующий индекс, например $H_{i,x}$ в области подводящего патрубка должен быть заменен на $H_{i,1}$.</p>			

Приложение А
(справочное)

Цифровые значения определений

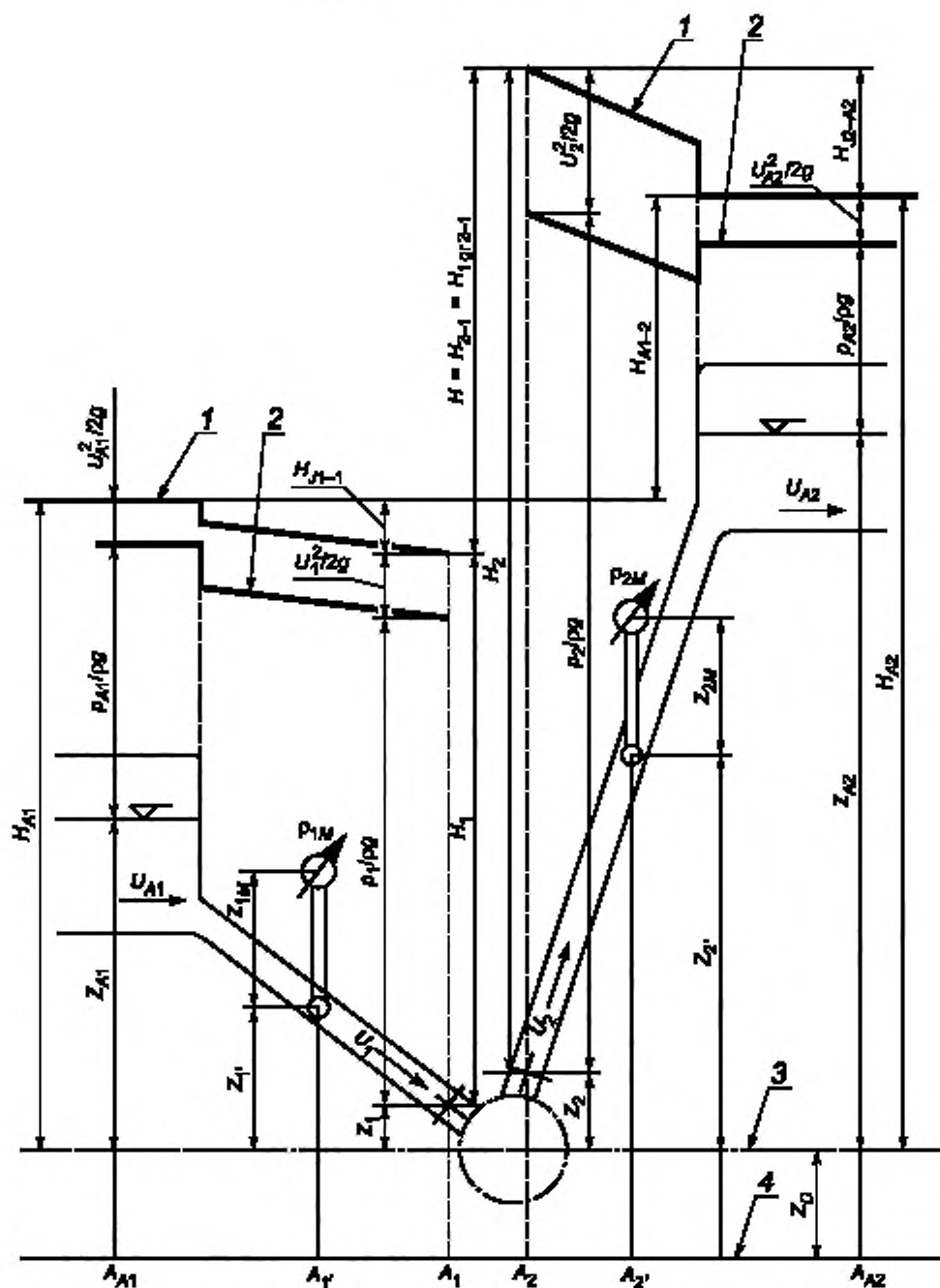


Рисунок А.1, лист 1 — Определение полного напора насоса

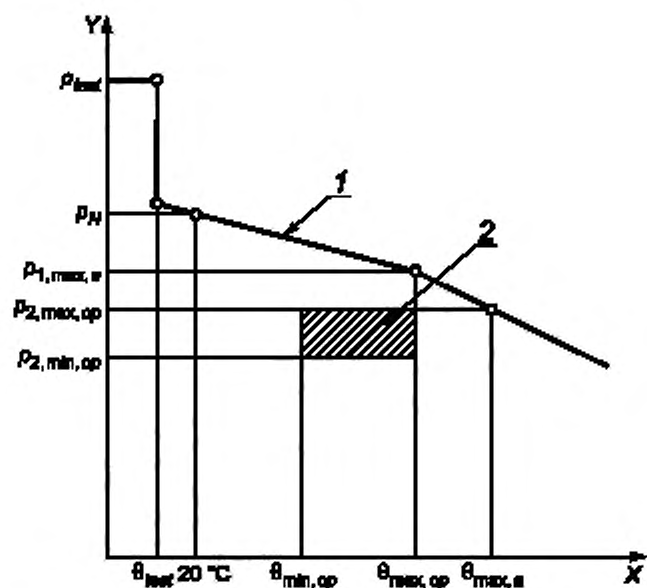
$$H_{2-1} = H = H_2 - H_1$$

$$H_{2-1} = H = z_2 - z_1 + \frac{\rho_2 - \rho_1}{\rho \cdot g} + \frac{v_2^2 - v_1^2}{2g}$$

$$H_{2-1} = H = z_2 - z_1 + \frac{\rho_2 - \rho_1}{\rho \cdot g} + \frac{v_2^2 - v_1^2}{2g} + H_{J1-1} + H_{J2-2}$$

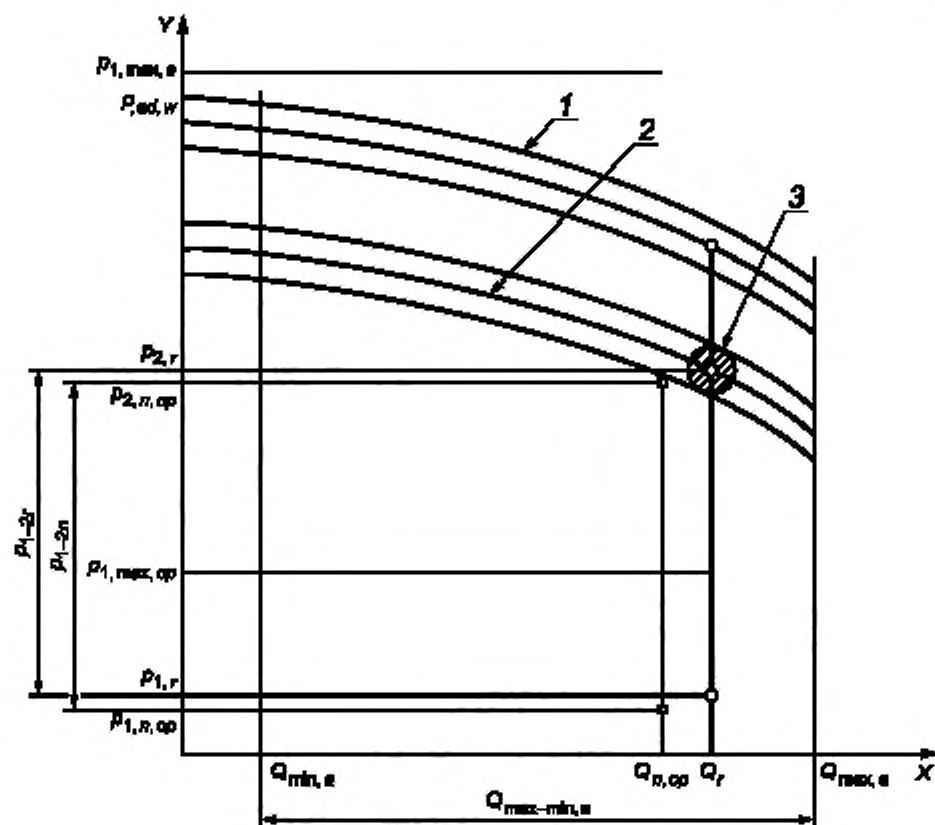
1 — линия полной удельной энергии потока, 2 — напорная линия; 3 — базовая плоскость NPSH. 4 — эталонная плоскость

Рисунок А.1, лист 2



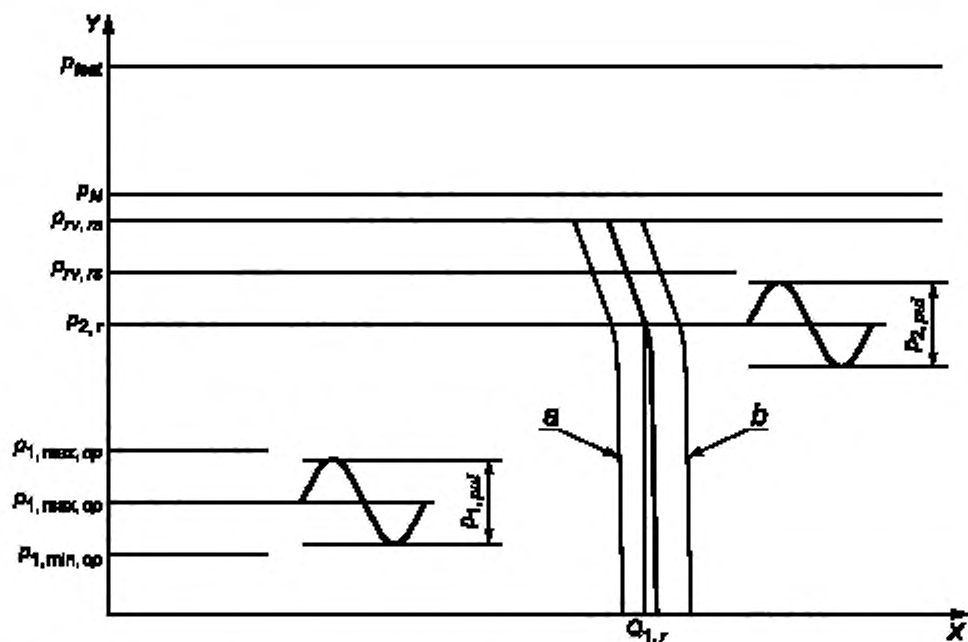
X — температура, выраженная в градусах Цельсия, Y — давление, выраженное в паскалях (1 бар = 100 кПа); 1 — предел давления/температуры для узла; 2 — рабочая зона с учетом допустимого диапазона сочетания температуры/давления

Рисунок А.2 — Узел, находящийся под давлением. Характеристика давления/температура



X — подача, выраженная в кубических метрах в час, кубических метрах в секунду, литрах в час, литрах в секунду;
 Y — давление, выраженное в паскалях (1 бар = 100 кПа). 1 — эксплуатационные параметры при максимальных рабочих условиях; 2 — эксплуатационные параметры при расчетных рабочих условиях; 3 — расчетная точка = гарантийная точка

Рисунок А.3 — Кривая рабочих характеристик центробежного насоса



X — подача, выраженная в кубических метрах в час, кубических метрах в секунду, литрах в час, литрах в секунду;
 Y — давление, выраженное в паскалях (1 бар = 100 кПа); а — при $P_{1,\min,op}$; б — при $P_{1,\max,op}$.

Примечания

- 1 Закапанное давление в перепускном клапане $P_{TV,rs}$ может быть больше или меньше, чем номинальное давление на выходе $P_{2,r}$, в зависимости от технологических требований, а также конструкции и регулировки перепускного клапана.
- 2 Для фиксированной частоты вращения насоса с одним расчетным дифференциальным давлением может быть только один расчетный поток: или $Q_{1,r}$, или $Q_{2,r}$.

Рисунок А.4 — Кривая рабочих характеристик поршневого насоса прямого вытеснения

Приложение В
(справочное)**Дополнительные определения**

В.1 В данном приложении приведены дополнительные термины с соответствующими определениями.

В.1.1 **динамический насос**: Насос, в котором жидкая среда перемещается под силовым воздействием на нее в камере, постоянно сообщающейся со входом и выходом насоса.

В.1.2 **насос трения**: Динамический насос, в котором жидкая среда перемещается под воздействием сил трения.

В.1.3 **электромагнитный насос** (electromagnetic pump): Динамический насос, в котором жидкая среда перемещается под воздействием электромагнитных сил.

В.1.4 **центробежный насос** (centrifugal pump): Лопастной насос, в котором жидкая среда перемещается через рабочее колесо от центра к периферии.

В.1.5 **осевой насос** (axial flow pump): Лопастной насос, в котором жидкая среда перемещается через рабочее колесо в направлении его оси.

В.1.6 **черпаковый насос**: Насос трения, в котором жидкая среда перемещается через отвод от периферии к центру.

В.1.7 **вихревой насос** (peripheral pump): Насос трения, в котором жидкая среда перемещается по периферии рабочего колеса в тангенциальном направлении.

В.1.8 **свободновихревой насос** (torque flow pump): Насос трения, в котором жидкая среда перемещается преимущественно вне рабочего колеса от центра к периферии.

В.1.9 **шнековый насос** (inclined Archimedean screw pump): Насос трения, в котором жидкая среда перемещается через винтовой шнек в направлении его оси.

В.1.10 **дисковый насос**: Насос трения, в котором жидкая среда перемещается через рабочее колесо от центра к периферии.

В.1.11 **вибрационный насос**: Насос трения, в котором жидкая среда перемещается в процессе возвратно-поступательного движения.

В.1.12 **струйный насос** (water ejector): Насос трения, в котором жидкая среда перемещается внешним потоком жидкой среды.

В.1.13 **наклоннодисковый насос**: Насос трения, в котором жидкая среда перемещается от центра к периферии вращающегося наклонного диска.

В.1.14 **центробежно-вихревой насос** (inclined rotor pump): Динамический насос, в котором жидкая среда перемещается от центра к периферии и по периферии рабочего колеса (колес) в тангенциальном направлении.

В.1.15 **жестколопастной насос**: Осевой насос, в котором положение лопастей рабочего колеса относительно ступицы постоянно.

В.1.16 **поворотн-лопастной насос** (axial flow pump with adjustable or variable pitch blades): Осевой насос, в котором положение лопастей рабочего колеса может регулироваться.

В.1.17 **закрыто-вихревой насос**: Вихревой насос, в котором жидкая среда подводится непосредственно в неподвижный кольцевой канал.

В.1.18 **открыто-вихревой насос** (side channel pump): Вихревой насос, в котором жидкая среда подводится в неподвижный кольцевой канал через рабочее колесо.

В.1.19 **лабиринтный насос**: Шнековый насос, в котором шнек и обойма имеют нарезки противоположного направления.

В.1.20 червячный насос (scoop pump): Шнековой насос с обоймой без нарезки.

В.1.21 объемный насос (positive-displacement pump): Насос, в котором жидкая среда перемещается путем периодического изменения объема занимаемой ею камеры, попеременно сообщаемой со входом и выходом насоса.

В.1.22 роторный насос (rotary-displacement pump): Объемный насос с вращательным или вращательным и возвратно-поступательным движением рабочих органов независимо от характера движения ведущего звена насоса.

В.1.23 возвратно-поступательный насос (oscillating displacement pump): Объемный насос с прямолинейным возвратно-поступательным движением рабочих органов независимо от характера движения ведущего звена насоса.

В.1.24 крыльчатый насос (Semi-rotary pump): Объемный насос с возвратно-поворотным движением рабочих органов независимо от характера движения ведущего звена насоса.

В.1.25 вращательный насос: Объемный насос с вращательным движением ведущего звена насоса.

В.1.26 прямодействующий насос (direct acting pump): Объемный насос с возвратно-поступательным движением ведущего звена насоса.

В.1.27 поворотный насос: Объемный насос с возвратно-поворотным движением ведущего звена насоса.

В.1.28 роторно-вращательный насос: Роторный насос с вращательным движением рабочих органов.

В.1.29 роторно-поступательный насос: Роторный насос с вращательным и возвратно-поступательным движением рабочих органов.

В.1.30 роторно-поворотный насос: Роторный насос с вращательным и возвратно-поворотным движением рабочих органов.

В.1.31 зубчатый насос: Роторно-вращательный насос с перемещением жидкой среды в плоскости перпендикулярной оси вращения рабочих органов.

В.1.32 винтовой насос (screw pump): Роторно-вращательный насос с перемещением жидкой среды вдоль оси вращения рабочих органов.

В.1.33 шестеренный насос (gear pump): Зубчатый насос с рабочими органами в виде шестерен, обеспечивающих геометрическое замыкание рабочей камеры и передающих крутящий момент.

В.1.34 коловратный насос (rotary piston lobe type pump; lobular pump): Зубчатый насос с рабочими органами в виде роторов, обеспечивающих только геометрическое замыкание рабочей камеры.

В.1.35 шланговый насос (flexible tube pump): Зубчатый насос с рабочим органом в виде упругого шланга, пережимаемого вращающимися роликами.

В.1.36 одновинтовой насос (helical rotor pump): Винтовой насос, в котором замкнутая камера образована винтом и неподвижной обоймой.

В.1.37 многовинтовой насос (multiscrew pump): Винтовой насос, в котором замкнутая камера образована более чем тремя винтами, находящимися в зацеплении, и неподвижной обоймой.

В.1.38 роторно-поршневой насос: Роторно-поступательный насос с рабочими органами в виде поршней или плунжеров.

В.1.39 шиберный насос (roller vane pump, sliding vane pump): Роторно-поступательный насос с рабочими органами в виде шиберов.

В.1.40 аксиально-поршневой насос (axial piston pump): Роторно-поршневой насос, у которого ось вращения ротора параллельна осям рабочих органов или составляет с ними угол менее или равный 45°.

В.1.41 радиально-поршневой насос (radial piston pump): Роторно-поршневой насос, у которого ось вращения ротора перпендикулярна осям рабочих органов или составляет с ними угол более 45°.

В.1.42 насос с наклонным блоком (axial piston pump of the rotary cylinder type): Аксиально-поршневой насос, у которого оси ведущего звена и ротора наклонного блока пересекаются.

В.1.43 насос с наклонным диском: Аксиально-поршневой насос, у которого ведущее звено и ротор расположены на одной оси.

В.1.44 пластинчатый насос (vane type pump): Шиберный насос, в число рабочих органов которого входят шиберы, выполненные в виде пластин.

В.1.45 фигурно-шиберный насос: Шиберный насос, в число рабочих органов которого входят шиберы фигурного профиля.

В.1.46 насос однократного действия: Роторный насос, у которого жидкая среда вытесняется из замкнутой камеры один раз за один оборот ротора.

В.1.47 насос многократного действия: Роторный насос, у которого жидкая среда вытесняется из замкнутой камеры несколько раз за один оборот ротора.

В.1.48 поршневой насос (piston pump): Возвратно-поступательный насос, у которого рабочие органы выполнены в виде поршней.

В.1.49 плунжерный насос (plunger pump): Возвратно-поступательный насос, у которого рабочие органы выполнены в виде плунжеров.

В.1.50 диафрагменный насос (diaphragm pump): Возвратно-поступательный насос, у которого рабочие органы выполнены в виде упругих диафрагм.

В.1.51 вальный насос (power pump): Возвратно-поступательный насос с вращательным движением ведущего звена.

В.1.52 кривошипный насос (crank pump): Вальный насос с кривошипно-шатунным механизмом передачи движения к рабочим органам.

В.1.53 кулачковый насос (piston pump with cam drive): Вальный насос с кулачковым механизмом передачи движения к рабочим органам.

В.1.54 аксиально-кулачковый насос (swash plate operated pump): Кулачковый насос, у которого ось вращения ведущего звена параллельна оси рабочих органов или составляет с ними угол менее или равный 45° .

В.1.55 радиально-кулачковый насос: Кулачковый насос, у которого ось вращения ведущего звена перпендикулярна оси рабочих органов или составляет с ними угол более 45° .

В.1.56 многопоршневой насос (multicylinder pump): Поршневой насос, у которого число поршней более трех.

В.1.57 многоплунжерный насос (multiplunger pump): Поршневой насос, у которого число плунжеров более трех.

В.1.58 насос одностороннего действия (single acting piston pump): Возвратно-поступательный насос, у которого жидкая среда вытесняется из замкнутой камеры при движении рабочего органа в одну сторону.

В.1.59 насос двустороннего действия [bucket pump (double acting)]: Возвратно-поступательный насос, у которого жидкая среда вытесняется из замкнутой камеры при движении рабочего органа в обе стороны.

В.1.60 дифференциальный насос (differential piston pump): Возвратно-поступательный насос, у которого жидкая среда заполняет (вытесняется) замкнутую камеру при движении рабочего органа в обе стороны и вытесняется (заполняет) из нее при движении рабочего органа в одну сторону.

В.1.61 поступательно-поворотный насос: Возвратно-поступательный насос с возвратно-поворотным движением ведущего звена.

В.1.62 односторонний насос: Объемный насос, у которого оси рабочих органов параллельны и расположены по одну сторону от его привода.

В.1.63 оппозитный насос: Объемный насос, у которого рабочие органы расположены на одной оси по обе стороны его привода.

В.1.64 V-образный насос (V-type piston pump): Объемный насос, у которого рабочие органы расположены на двух пересекающихся осях по одну сторону от его привода.

В.1.65 звездообразный насос: Объемный насос, у которого рабочие органы расположены на нескольких пересекающихся осях.

В.1.66 однорядный насос: Объемный насос, у которого оси рабочих органов расположены в одной плоскости.

В.1.67 многорядный насос: Объемный насос, у которого оси рабочих органов расположены в нескольких параллельных плоскостях.

В.1.68 горизонтальный насос (horizontal pump): Насос, у которого ось расположения, перемещения или вращения рабочих органов расположена горизонтально вне зависимости от расположения оси привода или передачи.

В.1.69 вертикальный насос (vertical pump): Насос, у которого ось расположения, перемещения или вращения рабочих органов расположена вертикально вне зависимости от расположения оси привода или передачи.

В.1.70 консольный насос (pump with overhung impeller): Насос, у которого рабочие органы расположены на консольной части его вала.

В.1.71 насос с выносными опорами (pump with external bearings): Насос, подшипниковые опоры которого изолированы от подаваемой жидкой среды.

В.1.72 насос с внутренними опорами (pump with internal bearings): Насос, подшипниковые опоры которого соприкасаются с подаваемой жидкой средой.

В.1.73 насос с боковым входом (side suction pump): Насос, к которому жидкая среда подводится в направлении, перпендикулярном оси рабочих органов.

В.1.74 насос с осевым входом (axial suction pump): Насос, у которого жидкая среда подводится в направлении оси рабочих органов.

В.1.75 насос двустороннего входа (double entry pump): Насос, у которого жидкая среда подводится к рабочим органам с двух противоположных сторон.

В.1.76 одноступенчатый насос (single stage pump): Насос, в котором жидкая среда перемещается одним комплектом рабочих органов.

В.1.77 многоступенчатый насос (multistage pump): Насос, в котором жидкая среда перемещается последовательно несколькими комплектами рабочих органов.

В.1.78 однопоточный насос (single entry pump): Насос, у которого жидкая среда подается через один отвод.

В.1.79 двухпоточный насос (double entry pump): Насос, у которого жидкая среда подается через два отвода.

В.1.80 многопоточный насос: Насос, у которого жидкая среда подается через несколько отводов.

В.1.81 секционный насос (stage chamber pump): Многоступенчатый или многопоточный насос с торцевым разъемом каждой ступени.

В.1.82 насос с защитным корпусом (armoured pump): Насос с внутренним съемным корпусом, стойким к воздействию подаваемой жидкой среды.

В.1.83 футерованный насос (lined pump): Насос, проточная часть которого футерована материалом, стойким к воздействию подаваемой жидкой среды.

В.1.84 скважинный насос [(shallow) well pump]: Погружной насос, устанавливаемый в скважине.

В.1.85 насос с трансмиссионным валом: Насос, у которого приводящий двигатель и насос соединены промежуточным валом.

В.1.86 обратимый насос: Насос, работающий также в режиме двигателя.

В.1.87 насос с реверсивным потоком (reversible pump): Насос, у которого возможно изменение направления движения подаваемой жидкой среды на противоположное.

В.1.88 регулируемый насос (variable capacity pump): Насос, обеспечивающий в заданных пределах изменение подачи, а у динамических насосов и напора.

В.1.89 дозировочный насос (proportioning pump): Насос, обеспечивающий подачу с заданной точностью.

В.1.90 ручной насос (hand pump): Насос, в котором жидкая среда перемещается за счет мускульной силы человека.

В.1.91 самовсасывающий насос (self priming pump): Насос, обеспечивающий самозаполнение подводящего трубопровода жидкой средой.

В.1.92 насос с предвключенной ступенью: Многоступенчатый насос, в котором первая ступень служит для улучшения условий подвода жидкой среды ко второй ступени.

В.1.93 насос с предвключенным колесом: Насос с дополнительным рабочим колесом в подводе.

В.1.94 герметичный насос (glandless pump): Насос, у которого полностью исключен контакт подаваемой жидкой среды с окружающей атмосферой.

В.1.95 взрывозащищенный насос: Насос, конструкция которого обеспечивает взрывобезопасную эксплуатацию в заданных условиях.

В.1.96 малошумный насос: Насос, при работе которого шум находится в пределах заданных норм.

В.1.97 маломагнитный насос: Насос, материалы деталей которого обладают магнитными свойствами в пределах заданных норм.

В.1.98 ударостойкий насос: Насос, сохраняющий работоспособность в условиях воздействия заданных ускорений.

В.1.99 обогреваемый насос [jacketed pump (heated)]: Насос, проточная часть которого обогревается от стороннего источника энергии.

В.1.100 охлаждаемый насос [jacketed pump (cooled)]: Насос, проточная часть которого охлаждается от стороннего источника энергии.

В.1.101 стационарный насос (stationary pump): Насос, предназначенный для работы на фундаменте.

В.1.102 передвижной насос (portable pump): Насос, перемещаемый в процессе эксплуатации.

В.1.103 встроенный насос (integral pump): Насос, являющийся узлом другой машины или аппарата.

В.1.104 электронасосный агрегат (electrically driven pump): Насосный агрегат, в котором приводящим двигателем является электродвигатель.

В.1.105 турбонасосный агрегат (turbine driven pump): Насосный агрегат, в котором приводящим двигателем является гидро(пнеumo)турбина.

В.1.106 дизель-насосный агрегат: Насосный агрегат, в котором приводящим двигателем является дизель.

В.1.107 мотонасосный агрегат: Насосный агрегат, в котором приводящим двигателем является карбюраторный двигатель.

В.1.108 гидроприводный насосный агрегат: Насосный агрегат, в котором приводящим двигателем является гидродвигатель.

В.1.109 пневмоприводной насосный агрегат (windmill pump): Насосный агрегат, в котором приводящим двигателем является пневмодвигатель.

В.1.110 турбонасос: Насосный агрегат с приводом от турбины, узлы которой входят в конструкцию насоса.

В.1.111 паровой насос (Steam pump): Насосный агрегат с приводом от парового цилиндра, распределительное устройство которого входит в конструкцию насоса.

В.1.112 гидроприводной насос: Насосный агрегат с приводом от гидроцилиндра, распределительное устройство которого входит в конструкцию насоса.

В.1.113 пневмонасос (air operated pump): Насосный агрегат с приводом от пневмоцилиндра, распределительное устройство которого входит в конструкцию насоса.

В.1.114 электронасос: Насосный агрегат с приводом от электродвигателя, узлы которого входят в конструкцию насоса.

В.1.115 экранированный электронасос (canned motor pump): Герметичный электронасос, у которого полость статора электродвигателя изолирована от жидкой среды.

В.1.116 мокростаторный электронасос (wet motor pump): Герметичный электронасос, у которого полость статора электродвигателя омывается жидкой средой.

В.1.117 автономоконтурный электронасос: Герметичный электронасос с автономным контуром смазки подшипниковых опор и охлаждения двигателя.

В.1.118 регулируемый насосный агрегат: Насосный агрегат, обеспечивающий изменение подачи, а для динамических насосов и напора.

В.1.119 дозировочный насосный агрегат: Насосный агрегат с несколькими дозировочными насосами.

В.1.120 синхродозировочный насосный агрегат: Дозировочный агрегат, у которого одновременно и пропорционально изменяется подача всех его насосов.

В.1.121 самовсасывающий насосный агрегат: Насосный агрегат, снабженный самовсасывающим насосом или устройством для самозаполнения подводящего трубопровода жидкой средой.

В.1.122 погружной насосный агрегат (electro-submersible pump): Насосный агрегат, погружаемый под уровень жидкой среды.

В.1.123 полупогружной насосный агрегат: Насосный агрегат с погружным насосом, двигатель которого расположен над поверхностью жидкой среды.

Алфавитный указатель терминов на русском языке

	А	
агрегат насосный		2.1.1.2
альтернативный		2.1.2.7.2
	Б	
биение вала		2.1.17.8
биение поверхности		2.1.17.10
	В	
вращение по часовой стрелке		2.1.14.6
вращение против часовой стрелки		2.1.14.7
штука дроссельная		2.1.17.16
высота		2.1.4.2
высота базовой плоскости NPSH		2.1.5.4
высота входного манометра		2.1.4.9
высота выходного манометра		2.1.4.10
высота выходного патрубка		2.1.4.4
высота жидкости на входе установки		2.1.4.7
высота жидкости на выходе установки		2.1.4.8
высота расположения входного патрубка		2.1.4.3
высота точки замера давления на входе		2.1.4.5
высота точки замера давления на выходе		2.1.4.6
вязкость динамическая		2.1.16.3
вязкость кинематическая		2.1.16.2
	Д	
давление атмосферное		2.1.9.2
давление аккумуляции в перепускном клапане		2.3.4.2
давление в корпусе рабочее максимально допустимое		2.1.9.11
давление в перепускном клапане избыточное обратное		2.3.4.4
давление в точке x		2.1.9.1
давление в точке x манометрическое		2.1.9.7
давление в уплотнениях динамическое максимальное		2.1.9.12
давление в уплотнениях максимальное статическое		2.1.9.13
давление входное максимальное		2.1.9.4.2
давление входное максимально допустимое		2.1.9.4.1
давление дифференциальное		2.1.9.6.1
давление заданное дифференциальное		2.1.9.6.2
давление закрытия в перепускном клапане		2.3.4.3
давление испытательное гидростатическое		2.1.9.14
давление на всасывании надкавитационное		2.3.4.7
давление на всасывании надкавитационное имеющееся		2.3.4.8
давление на всасывании надкавитационное требуемое		2.3.4.9
давление на входе заданное		2.1.9.4.3
давление на выходе заданное		2.1.9.5.2
давление на выходе максимальное		2.1.9.5.1
давление на выходе установки		2.1.9.9

давление насоса входное		2.1.9.4
давление насоса на выходе		2.1.9.5
давление насыщенного пара перекачиваемой жидкости		2.1.9.3
давление предварительной зарядки		2.3.4.6
давление рабочее максимально допустимое		2.1.9.10
давление расчетное основное		2.1.9.15
давление скоростное		2.1.9.16
давление срабатывания перепускного клапана		2.3.4.1
давление установки входное		2.1.9.8
двухпоточный		2.2.9.5
действие двойное		2.3.6.2
действие одностороннее		2.3.6.1
деталь		2.1.17.25
диапазон насоса температурный допустимый		2.1.10.2
диапазон рабочих режимов допустимый		2.1.13.3
диапазон эксплуатации допустимый		2.2.1.3
допустимые		2.1.2.6
	Ж	
жесткость вала		2.1.17.9
жидкость барьерная		2.1.17.13
жидкость буферная		2.1.17.14
жидкость перекачиваемая		3.1.17.1
	З	
заданный		2.1.2.2
запас кавитационный		2.1.5.5
запас кавитационный допустимый		2.1.5.5.2
запас кавитационный располагаемый		2.1.5.5.1
запас кавитационный, определяющий трехпроцентное снижение полного напора		2.1.5.5.3
	И	
интенсивность утечки		2.1.3.4
испытательный		2.1.2.8
	К	
коллектор		2.3.6.6
компенсатор пульсаций		2.3.6.7
компонент		2.1.17.27
корпус двойной		2.2.9.7
корпус цилиндрический		2.2.9.8
корпус, находящийся под давлением		2.1.17.30
коэффициент быстроходности		2.2.8.2
коэффициент кавитационной быстроходности		2.2.8.3
коэффициент муфты эксплуатационный		2.1.17.24.1
коэффициент полезного действия (КПД) насоса		2.1.12.1
КПД агрегата общий		2.1.12.5
КПД гидравлический		2.1.12.3
КПД механический		2.1.12.2

КПД насоса максимальный		2.1.12.1.1
КПД объемный		2.3.5.5
КПД привода		2.1.12.4
	M	
мощность насоса выходная		2.1.11.1
многоступенчатый		2.2.9.3
многофазность		2.1.16.7
момент		2.1.15.3
моноблок		2.2.9.6
мощность насоса потребляемая		2.1.11.2
мощность насоса потребляемая заданная		2.1.11.2.1
мощность насоса потребляемая максимальная		2.2.3.3
мощность насоса потребляемая оптимальная		2.2.3.1
мощность насоса потребляемая при нулевой подаче		3.2.3.2
мощность привода выходная заданная		2.1.11.4
мощность привода потребляемая		3.1.11.3
муфта соединительная		2.1.17.24
	N	
нагрузка на шток		3.3.5.4
нагрузка осевая максимальная		2.1.15.4.2
нагрузка радиальная максимальная		2.1.15.5.2
нагрузка радиальная расчетная		2.1.15.5.1
нагрузка ротора насоса осевая		2.1.15.4
нагрузка ротора насоса радиальная		2.1.15.5
нагрузки присоединительные		2.1.15.1
напор		3.1.5.1
напор в пиковой точке		3.2.4.3
напор гидростатический		2.1.5.1.1
напор максимальный		2.2.4.4
напор надкавитационный, требуемый для трехпроцентного снижения полного напора		3.2.4.5
напор насоса полный		2.1.5.1.3.2
напор насосного агрегата полный		2.1.5.1.3.3
напор оптимальный		2.2.4.1
напор отсечной		2.2.4.2
напор полный		2.1.5.1.3
напор скоростной		2.1.5.1.2
напор статический		2.1.5.2
напор установки полный		2.1.5.1.3.1
насос		2.1.1.1
насос внешний		2.3.6.5
насос внутренний		2.3.6.4
насос динамический		2.2.9.1
насос жидкостной		2.1.17.2
насос затопляемый		2.1.17.22
насос погружной		2.1.17.21
насос резервный		2.1.17.29

номинальный		3.1.2.9
нормальный		3.1.2.5
	О	
объем геометрического замещения		2.3.5.3
объем мертвый		2.3.5.1
объем рабочий		2.3.5.2
однопоточный		2.2.9.4
одноступенчатый		2.2.9.2
осевая нагрузка ротора насоса расчетная		2.1.15.4.1
отклонение вала		2.1.15.6
	П	
патрубки соединительные вспомогательные		2.1.17.17
перепад высот		3.1.4.11
плоскость базовая		2.1.4.1
плоскость базовая NPSH		2.2.2.1
плотность		3.1.16.1
площадь входная поперечного сечения насоса		2.1.7.1
площадь насосной камеры		3.3.2.3
площадь поперечного сечения насоса выходная		2.1.7.2
площадь поперечного сечения установки выходная		2.1.7.4
площадь проходного сечения горловины		3.2.5.1
площадь проходного сечения клапана		3.3.2.2
подача		3.1.3.2
подача геометрическая		2.3.1.2
подача допустимая максимальная		2.1.3.2.6
подача допустимая минимальная		2.1.3.2.7
подача заданная		2.1.3.2.2
подача максимальная		2.1.3.2.4
подача массовая		2.1.3.1
подача минимальная		2.1.3.2.5
подача минимальная, при которой происходит максимальный допустимый нагрев		2.2.1.2
подача на входе		3.1.3.5
подача на выходе		3.1.3.6
подача нормальная		2.1.3.2.3
подача объемная		2.1.3.2
подача оптимальная		2.1.3.2.1
подача промежуточная		2.1.3.7
подача стабильная минимально допустимая		2.1.3.2.7.1
подача тепловая минимально допустимая		2.1.3.2.7.2
подача устойчивая минимальная		2.2.1.1
подшипник гидродинамический		2.1.17.19
подшипник радиальный гидродинамический		2.1.17.19.1
подшипник упорный гидродинамический		2.1.17.19.2
показатель типовой		2.2.8.1
потери механической мощности насоса		2.1.11.5

потеря гидравлического напора		2.1.5.3
привод		3.1.17.23
припуск на коррозию		3.1.17.5
промывка инжекторная		2.1.17.12
промывка уплотнения		3.1.17.11
пульсация давления		2.3.4.5
	Р	
работа в параллельном режиме		2.1.17.3
работа в последовательном режиме		2.1.17.4
рабочий		2.1.2.7.1
рабочий допустимый		2.1.2.7.2
разъем осевой		2.1.17.6
разъем радиальный		2.1.17.7
расход		2.1.3.2
расход в разгрузочном устройстве		2.1.3.3
расход промежуточного отбора		2.1.3.7
расчетный		2.1.2.1
режим работы		2.1.2.3.1
резерв для обслуживания		2.1.17.28
ротор		2.2.9.9
ротор герметичный		2.1.17.18
	С	
сечение седла клапана проходное		2.3.2.1
сила		2.1.15.2
симплекс, дуплекс, триплекс, мультиплекс		2.3.6.3
система		2.1.1.4
скорость в горловине средняя		2.2.6.1
скорость в седле клапана		2.3.3.1
скорость в точке средняя		2.1.8.1
скорость истечения через проходное сечение в клапане		2.3.3.2
скорость локальная		2.1.8.6
скорость на входе средняя		2.1.8.2
скорость на входе установки средняя		2.1.8.4
скорость на выходе средняя		2.1.8.3
скорость на выходе установки средняя		2.1.8.5
скорость плунжера		2.3.3.3
скорость поршня		2.3.3.3
смазывание продуктом		2.1.17.20
смесь		2.1.16.4
содержание газа		2.1.16.5
содержание твердой фазы		2.1.16.6
	Т	
температура допустимая максимальная		2.1.10.1
точка гарантийная		2.1.13.2
точка пиковая		2.2.7.2
точка рабочая		2.2.7.3
точка рабочего режима		2.1.13.1

	у	
узел		2.1.17.26
условия		2.1.1.5
условия заданные		2.1.2.2.1
установка		2.1.1.3
утечки внутренние		2.3.1.1
	х	
характеристика давление/температура		2.1.2.4
характеристика насоса $H(Q)$ рабочая		2.2.7.1
характеристика насоса $H(Q)$ нестабильная рабочая		2.2.7.1.2
характеристика насоса $H(Q)$ рабочая стабильная		2.2.7.1.1
характеристика насоса NPSH кавитационная		2.1.13.6
характеристика потребляемой мощности насоса		2.1.13.4
характеристика установки NPSH кавитационная		2.1.13.7
характеристика эффективности насоса		2.1.13.5
	ц	
циркуляция		2.1.17.11
	ч	
частота вращения (перемещения)		2.1.14.1
частота вращения (перемещения) допустимая постоянная максимальная		2.1.14.2
частота вращения заданная		2.1.14.4
частота вращения предельная		2.1.14.5
число оборотов критическое		2.2.6.2
число оборотов критическое сухое		2.2.6.3
число оборотов мокрое критическое		2.2.6.4
	э	
эксплуатационный		2.1.2.3
электронасос герметичный		2.1.17.18
энергия удельная		2.1.6

Алфавитный указатель терминов на английском языке

A	
allowable	2.1.2.6
allowable operating range	2.2.1.3, 2.1.13.3
allowable temperature range of the pump	2.1.10.2
allowable working	2.1.2.7.2
alternative	2.1.2.7.2
atmospheric pressure	2.1.9.2
auxiliary connections	2.1.17.17
axial load of pump rotor	2.1.15.4
axial split	2.1.17.6
B	
balancing rate of flow	2.1.3.3
barrel casing	2.2.9.8
barrier liquid	2.1.17.13
basic design pressure	2.1.9.15
buffer liquid	2.1.17.14
C	
canned motor pump	2.1.17.18
canned rotor	2.1.17.18
CCW	2.1.14.7
circulation	2.1.17.11
clearance volume	2.3.5.1
clockwise rotation	2.1.14.6
close-coupled	2.2.9.6
component	2.1.17.27
conditions	2.1.1.5
connection loads	2.1.15.1
corrosion allowance	2.1.17.5
counter-clockwise rotation	2.1.14.7
coupling	2.1.17.24
coupling service factor	2.1.17.24.1
critical speed	2.2.6.2
CW	2.1.14.6
D	
density	2.1.16.1
design	2.1.2.1

design axial load		2.1.15.4.1
design radial load		2.1.15.5.1
differential pressure		2.1.9.6.1
double acting		2.3.6.2
double casing		2.2.9.7
double flow		2.2.9.5
driver		2.1.17.23
driver power input		2.1.11.3
driver rated power output		2.1.11.4
dry critical speed		2.2.6.3
duty point		2.1.13.1
dynamic viscosity		2.1.16.3
	F	
face runout		2.1.17.10
flow rate		2.1.3.2
force		2.1.15.2
	G	
gas content		2.1.16.5
gauge pressure at point <i>x</i>		2.1.9.7
geometric displacement volume		2.3.5.3
geometrical flow		2.3.1.2
guarantee point		2.1.13.2
	H	
head		2.1.5.1
head at peak point		2.2.4.3
height		2.1.4.2
height of the inlet connection		2.1.4.3
height of the inlet manometer		2.1.4.9
height of the inlet side of the installation		2.1.4.7
height of inlet-side measuring point		2.1.4.5
height of the NPSH datum plane		2.1.5.4
height of the outlet connection		2.1.4.4
height of the outlet manometer		2.1.4.10
height of the outlet side of the installation		2.1.4.8
height of outlet-side measuring point		2.1.4.6
hydraulic efficiency		2.1.12.3
hydrodynamic bearing		2.1.17.19

hydrodynamic radial bearing	2.1.17.19.1
hydrodynamic thrust bearing	2.1.17.19.2
hydrostatic test pressure	2.1.9.14
I	
inboard pump	2.3.6.4
injection flush	2.1.17.12
inlet area of the installation	2.1.7.3
inlet area of the pump	2.1.7.1
inlet pressure of the installation	2.1.9.8
inlet pressure of the pump	2.1.9.4
inlet rate of flow	2.1.3.5
installation	2.1.1.3
installation NPSH curve	2.1.13.7
installation total head	2.1.1.3.1
intermediate take-off rate of flow	2.1.3.7
K	
kinematic viscosity	2.1.16.2
L	
leakage rate of flow	2.1.3.4
level difference	2.1.4.11
liquid pump	2.1.17.2
local velocity	2.1.8.6
loss of head	2.1.5.3
M	
manifold	2.3.6.6
mass rate of flow	2.1.3.1
maximum allowable casing working pressure	2.1.9.11
maximum allowable continuous speed	2.1.14.2
maximum allowable flow	2.1.3.2.6
maximum allowable inlet pressure	2.1.9.4.1
maximum allowable temperature	2.1.10.1
maximum allowable working pressure	2.1.9.10
maximum axial load	2.1.15.4.2
maximum dynamic sealing pressure	2.1.9.12
maximum flow	2.1.3.2.4
maximum head	2.2.4.4

maximum inlet pressure	2.1.9.4.2
maximum outlet pressure	2.1.9.5.1
maximum pump power input	2.2.3.3
maximum radial load	2.1.15.5.2
maximum static sealing pressure	2.1.9.13
mean velocity at inlet	2.1.8.2
mean velocity at inlet area of the installation	2.1.8.4
mean velocity at outlet	2.1.8.3
mean velocity at outlet area of the installation	2.1.8.5
mean velocity at point x	2.1.8.1
mean velocity at throat	2.2.6.1
mechanical efficiency	2.1.12.2
minimum allowable continuous speed	2.1.14.3
minimum allowable flow	2.1.3.2.7
minimum allowable stable	2.1.3.2.7.1
minimum allowable thermal flow	2.1.3.2.7.2
minimum continuous stable flow	2.2.1.1
minimum continuous thermal flow	2.2.1.2
minimum flow	2.1.3.2.5
mixture	2.1.16.4
moment	2.1.15.3
motor efficiency	2.1.12.4
multi-phase	2.1.16.7
multi-stage	2.2.9.3
N	
net positive inlet pressure	2.3.4.7
net positive inlet pressure available	2.3.4.8
net positive inlet pressure required	2.3.4.9
net positive suction head	2.1.5.5
net positive suction head 3%	2.2.4.5
net suction head available	2.1.5.5.1
net positive suction head required	2.1.5.5.2
net positive suction head required for drop of 3%	2.1.5.5.3
nominal	2.1.2.9
normal	2.1.2.5
normal flow	2.1.3.2.3

NPIP	2.3.4.7
NPIPA	2.3.4.8
NPIPR	2.3.4.9
NPSH	2.1.5.5
NPSH datum plane	2.2.2.1
NPSH3	2.2.4.5, 2.1.5.5.3
NPSHA	2.1.5.5.1
NPSHR	2.1.5.5.2
O	
operating	2.1.2.3
operating conditions	2.1.2.3.1
operating point	2.2.7.3
optimum head	2.2.4.1
optimum pump power input	2.2.3.1
optimum rate of flow	2.1.3.2.1
outboard pump	2.3.6.5
outlet area of the installation	2.1.7.4
outlet area of the pump	2.1.7.2
outlet pressure of the installation	2.1.9.9
outlet pressure of the pump	2.1.9.5
outlet rate of flow	2.1.3.6
overall efficiency	2.1.12.5
P	
parallel operation	2.1.17.3
part	2.1.17.25
peak point	2.2.7.2
piston velocity	2.3.3.3
plunger velocity	2.3.3.3
pre-charge pressure	2.3.4.6
pressure at point x	2.1.9.1
pressure casing	2.1.17.30
pressure head	2.1.5.1.1
pressure of temperature rating	2.1.2.4
pressure pulsations	2.3.4.5
product lubrication	2.1.17.20
pulsation dampener	2.3.6.7

pump		2.1.1.1
pump best efficiency		2.1.12.1.1
pump driver		2.1.17.23
pump efficiency		2.1.12.1
pump efficiency curve		2.1.13.5
pump $H(Q)$ curve		2.2.7.1
pump liquid		2.1.17.1
pump mechanical power losses		2.1.11.5
pump NPSH curve		2.1.13.6
pump power input		2.1.11.2
pump power input curve		2.1.13.4
pump power output		2.1.11.1
pump rated power input		2.1.11.2.1
pump total head		2.1.5.1.3.2
pump unit		2.1.1.2
pump unit total head		2.1.5.1.3.3
pumping chamber area		2.3.2.3
	Q	
quenching		2.1.17.15
	R	
radial load of pump rotor		2.1.15.5
radial split		2.1.17.7
rate of flow		2.1.3.2
rated		2.1.2.2
rated conditions		2.1.2.2.1
rated differential pressure		2.1.9.6.2
rated flow		2.1.3.2.2
rated inlet pressure		2.1.9.4.3
rated outlet pressure		2.1.9.5.2
rated speed		2.1.14.4
reference plane		2.1.4.1
relief-valve accumulation pressure		2.3.4.2
relief-valve back pressure		2.3.4.4
relief-valve reseal pressure		2.3.4.3
relief-valve set pressure		2.3.4.1
RL		2.3.5.4

rod load	2.3.5.4
rotodynamic pump	2.2.9.1
rotor	2.2.9.9
S	
seal flush	2.1.17.11
series operation	2.1.17.4
shaft deflection	2.1.15.6
shaft runout	2.1.17.8
shaft stiffness	2.1.17.9
shut-off head	2.2.4.2
shut-off pump power input	2.2.3.2
simplex, duplex, triplex, multiplex	2.3.6.3
single acting	2.3.6.1
single flow	2.2.9.4
single stage	2.2.9.2
slip flow	2.3.1.1
solid content	2.1.16.6
specific energy	2.1.6
specific speed	2.2.8.2
speed	2.1.14.1
stable pump $H(Q)$ curve	2.2.7.1.1
standby pump	2.1.17.29
standby service	2.1.17.28
static head	2.1.5.2
sub-assembly	2.1.17.26
submersible pump	2.1.17.22
submersible pump	2.1.17.21
suction-specific speed	2.2.8.3
swept volume	2.3.5.2
system	2.1.1.4
T	
test	2.1.2.8
throat area	2.2.5.1
throttle bush	2.1.17.16
total head	2.1.5.1.3
trip speed	2.1.14.5

type number		2.2.8.1
	U	
unstable pump $H(Q)$ curve		2.2.7.1.2
	V	
valve seat area		2.3.2.1
valve seat velocity		2.3.3.1
valve spill area		2.3.2.2
valve spill velocity		2.3.3.2
vapor pressure of the pumped liquid		2.1.9.3
velocity head		2.1.5.1.2
velocity pressure		2.1.9.16
volume rate of flow		2.1.3.2
volumetric efficiency		2.3.5.5
	W	
wet critical speed		2.2.6.4
working		2.1.2.7.1

Библиография

- [1] ISO 80000-1 Quantities and units — Part 1: General (Величины и единицы. Часть 1. Общие положения)

УДК 621.67-216.74:006.354

МКС 23.080

Г 82

IDT

Ключевые слова: насосы, насосный агрегат, термины и определения, физические величины, напор, подача, кавитационный запас, коэффициент быстроходности

Редактор *В.Н. Кольцов*
Технический редактор *В.Н. Прусакова*
Корректор *Е.Р. Ароян*
Компьютерная верстка *И.В. Белюсенок*

Сдано в набор 09.11.2015. Подписано в печать 15.12.2015. Формат 60 × 84¹/₈. Гарнитура Ариал.
Усл. печ. л. 7,91. Уч.-изд. л. 6,20. Тираж 40 экз. Зак. 4175.

Набрано в ИД «Юриспруденция», 115419, Москва, ул. Орджоникидзе, 11.
www.jurisizdat.ru y-book@mail.ru

Издано и отпечатано во
ФГУП «СТАНДАРТИНФОРМ». 123995 Москва, Гранатный пер., 4.
www.gostinfo.ru info@gostinfo.ru

Поправка к ГОСТ ISO 17769-1—2014 Насосы жидкостные и установки. Основные термины, определения, количественные величины, буквенные обозначения и единицы измерения. Часть 1. Жидкостные насосы

В каком месте	Напечатано	Должно быть
Подпункт 2.2.8.2. формула (16)	$n_s = n \cdot \frac{Q_{opt}^{0,5}}{H_{opt}^{0,5}}$	$n_s = n \cdot \frac{Q_{opt}^{0,5}}{H_{opt}^{0,75}}$

(ИУС № 6 2021 г.)