
ФЕДЕРАЛЬНОЕ АГЕНТСТВО
ПО ТЕХНИЧЕСКОМУ РЕГУЛИРОВАНИЮ И МЕТРОЛОГИИ



НАЦИОНАЛЬНЫЙ
СТАНДАРТ
РОССИЙСКОЙ
ФЕДЕРАЦИИ

ГОСТ Р МЭК
61747-2-1—
2015

УСТРОЙСТВА ДИСПЛЕЙНЫЕ ЖИДКОКРИСТАЛЛИЧЕСКИЕ

Часть 2-1

Модули монохромных жидкокристаллических
дисплеев (LCD) с пассивной матрицей

Форма технических условий
на конкретную продукцию

IEC 61747-2-1:2013
Liquid crystal display devices — Part 2-1:
Passive matrix monochrome LCD modules — Blank detail specification
(IDT)

Издание официальное



Москва
Стандартинформ
2016

Предисловие

1 ПОДГОТОВЛЕН Автономной некоммерческой организацией «Научно-технический центр сертификации электрооборудования «ИСЭП» (АНО «НТЦСЭ «ИСЭП») на основе собственного аутентичного перевода на русский язык стандарта, указанного в пункте 4

2 ВНЕСЕН Техническим комитетом по стандартизации ТК 452 «Безопасность аудио-, видео-, электронной аппаратуры, оборудования информационных технологий и телекоммуникационного оборудования»

3 УТВЕРЖДЕН И ВВЕДЕН В ДЕЙСТВИЕ Приказом Федерального агентства по техническому регулированию и метрологии от 10 сентября 2015 г. № 1331-ст

4 Настоящий стандарт идентичен международному стандарту МЭК 61747-2-1:2013 «Устройства дисплейные жидкокристаллические. Часть 2-1. Модули монохромных жидкокристаллических дисплеев (LCD) с пассивной матрицей. Форма технических условий на конкретную продукцию» (IEC 61747-2-1:2013 «Liquid crystal display devices – Part 2-1: Passive matrix monochrome LCD modules – Blank detail specification»).

При применении настоящего стандарта рекомендуется использовать вместо ссылочных международных стандартов соответствующие им национальные стандарты Российской Федерации, сведения о которых приведены в дополнительном приложении ДА

5 ВВЕДЕН ВПЕРВЫЕ

Правила применения настоящего стандарта установлены в ГОСТ Р 1.0—2012 (раздел 8). Информация об изменениях к настоящему стандарту публикуется в ежегодном (по состоянию на 1 января текущего года) информационном указателе «Национальные стандарты», а официальный текст изменений и поправок — в ежемесячном информационном указателе «Национальные стандарты». В случае пересмотра (замены) или отмены настоящего стандарта соответствующее уведомление будет опубликовано в ближайшем выпуске ежемесячного информационного указателя «Национальные стандарты». Соответствующая информация, уведомление и тексты размещаются также в информационной системе общего пользования — на официальном сайте Федерального агентства по техническому регулированию и метрологии в сети Интернет (www.gost.ru)

Настоящий стандарт не может быть полностью или частично воспроизведен, тиражирован и распространен в качестве официального издания без разрешения Федерального агентства по техническому регулированию и метрологии

Введение

1) Международная электротехническая комиссия (МЭК) является международной организацией по стандартизации, объединяющей все национальные электротехнические комитеты (национальные комитеты МЭК). Задача МЭК — продвижение международного сотрудничества во всех вопросах, касающихся стандартизации в области электротехники и электроники. Результатом этой работы и в дополнение к другой деятельности МЭК является издание международных стандартов, технических требований, технических отчетов, публично доступных технических требований (PAS) и руководств (в дальнейшем именуемых «публикации МЭК»). Их подготовка поручена техническим комитетам. Любой национальный комитет МЭК, заинтересованный в объекте рассмотрения, с которым имеет дело, может участвовать в предварительной работе. Международные, правительственные и неправительственные организации, сотрудничающие с МЭК, также принимают участие в этой подготовке. МЭК близко сотрудничает с Международной организацией по стандартизации (ИСО) в соответствии с условиями, определенными соглашением между этими двумя организациями.

2) В формальных решениях или соглашениях МЭК выражено положительное решение технических вопросов, практически на международном уровне достигается консенсус в соответствующих областях, так как в составе каждого технического комитета есть представители от национальных комитетов МЭК.

3) Публикации МЭК принимаются национальными комитетами МЭК в качестве рекомендаций. Приложены максимальные усилия для того, чтобы гарантировать правильность технического содержания публикаций МЭК, однако МЭК не может отвечать за порядок их использования или за неверное толкование конечным пользователем.

4) В целях содействия международной гармонизации национальные комитеты МЭК обязуются применять публикации МЭК в их национальных и региональных публикациях с максимальной степенью приближения к исходным. Любые расхождения между любой публикацией МЭК и соответствующей национальной или региональной публикацией должно быть четко обозначено в последней.

5) МЭК не устанавливает процедуры маркировки знаком одобрения и не берет на себя ответственность за любое оборудование, о котором заявляют, что оно соответствует публикации МЭК.

6) Все пользователи должны быть уверены, что они используют последнее издание этой публикации.

7) МЭК или его директора, служащие или агенты, включая отдельных экспертов и членов его технических комитетов и национальных комитетов МЭК, не несут никакой ответственности и не отвечают за любые причиненные телесные повреждения, материальный ущерб или другое повреждение любой природы вообще, как прямое так и косвенное, или за затраты (включая юридические сборы) и расходы, проистекающие из использования публикации МЭК или ее разделов, или другой публикации МЭК.

8) Следует обратить внимание на нормативные ссылки, указанные в настоящем стандарте. Использование ссылочных международных стандартов является обязательным для правильного применения настоящего стандарта.

9) Следует обратить внимание на то, что имеется вероятность того, что некоторые из элементов настоящего стандарта могут быть предметом патентного права МЭК не несет ответственности за идентификацию любых таких патентных прав.

МЭК 61747-2-1 подготовлен Техническим комитетом 110 МЭК «Электронные дисплейные устройства».

Настоящее второе издание отменяет и заменяет первое издание, опубликованное в 1998 году, и представляет собой технический пересмотр. Основные изменения относительно предыдущего издания:

- в раздел 7 и раздел 8 добавлены некоторые абзацы и условия испытаний;
- в новое издание внесены редакционные изменения в соответствии с действующими директивами ИСО/МЭК, часть 2.

Текст настоящего стандарта основан на следующих документах:

Проект комитета для голосования	Отчет о голосовании
110/371/CDV	110/446/RVC

Полную информацию о голосовании по одобрению настоящего стандарта можно найти в вышеуказанном отчете о голосовании

МЭК 61747-2-1 разработан в соответствии с частью 2 директив ИСО/МЭК, часть 2.

ГОСТ Р МЭК 61747-2-1—2015

Перечень всех частей серии стандартов МЭК 61747 под общим названием «Устройства дисплейные жидкокристаллические» можно найти на сайте МЭК.

Комитет принял решение, что содержание данного стандарта останется актуальным до конечной даты действия, указанной на сайте МЭК с адресом <http://webstore.iec.ch>, в данных, относящихся к конкретной публикации. К этой дате стандарт будет:

- подтвержден заново;
- аннулирован;
- заменен пересмотренным изданием; или
- изменен.

УСТРОЙСТВА ДИСПЛЕЙНЫЕ ЖИДКОКРИСТАЛЛИЧЕСКИЕ

Часть 2-1

Модули монохромных жидкокристаллических дисплеев (LCD) с пассивной матрицей

Форма технических условий на конкретную продукцию

Liquid crystal display devices. Part 2-1.

Passive matrix monochrome LCD modules — Blank detail specification

Дата введения — 2016—11—01

1 Общие положения**1.1 Область применения**

Настоящий стандарт распространяется на устройства дисплейные жидкокристаллические и устанавливает требования к форме технических условий на конкретную продукцию (BDS) для системы подтверждения (оценки) высокого качества и содержит требования к их оформлению, структуре, а также минимальному содержанию. Такие требования применимы, в случае если технические условия на конкретную продукцию подлежат официальному опубликованию (например, для стандарта на продукцию).

1.2 Нормативные ссылки

В настоящем стандарте использованы нормативные ссылки на следующие стандарты. Для датированных ссылок применяется только указанное издание ссылочного документа, для недатированных ссылок применяют последнее издание ссылочного документа (включая все изменения к нему).

МЭК 61747-1:2003 *Устройства дисплейные жидкокристаллические и твердотельные. Часть 1. Общие технические требования* (IEC 61747-1:2003, *Liquid crystal and solid-state display devices – Part 1: Generic specification*)

МЭК 61747-2:1998 *Устройства дисплейные жидкокристаллические и твердотельные. Часть 2. Модули жидкокристаллических дисплеев. Групповые технические условия* (IEC 61747-2:1998, *Liquid crystal and solid-state display devices – Part 2: Liquid crystal display modules – Sectional specification*)

МЭК 61747-5 *Устройства дисплейные жидкокристаллические и твердотельные. Часть 5. Методы климатических испытаний, испытаний на долговечность и механических испытаний* (IEC 61747-5, *Liquid crystal and solid-state display devices – Part 5: Environmental, endurance and mechanical test methods*)

2 Руководство по подготовке технических условий на конкретную продукцию

В настоящем стандарте приведен пример оформления титульного листа. Требования к структуре технических условий на конкретную продукцию являются добровольными, если форма технических условий на конкретную продукцию, применяемая для схем заказа, официально не опубликована. Пример оформления титульного листа является рекомендуемым. Технические требования заказчика к конкретной продукции (CDS) также приведены в качестве примера.

Цифры в квадратных скобках на титульной странице формы технических условий на конкретную продукцию соответствуют следующим подлежащим указанию позициям:

[1] – наименование национальной организации по стандартизации, уполномоченной издавать технические условия;

[2] – обозначение технических условий на конкретную продукцию в системе IECQ (система оценки качества МЭК для электронных компонентов);

[3] – количество и номер версии (издания) общих технических условий и групповых технических условий;

[4] – обозначение национальных технических условий на конкретную продукцию, дата издания и любая дополнительная информация, если требуется в соответствии с национальной системой;

[5] – типовой(ые) номер(а) компонента;

[6] – информация по типовой конструкции и применениям. Если устройство разработано для нескольких применений, это должно быть указано. Должны быть приведены характеристики, предельные значения и требования по контролю для всех указанных применений. В технические условия на конкретную продукцию должно быть включено соответствующее предупреждение, если устройство чувствительно к электростатике или содержит опасные материалы;

[7] – габаритный чертеж и/или ссылка на соответствующий документ для общих сведений;

[8] – категория оцениваемого качества;

[9] – справочные данные по наиболее важным свойствам для возможности сравнения типов.

Содержание формы технических условий на конкретную продукцию (BDS):

[Наименование (адрес) ответственного NAI (и по возможности органа, от которого получены технические условия)]	[2] [Обозначение технических условий на конкретную продукцию в системе IECQ и номер издания и/или дата]
[3] ОЦЕНКА КАЧЕСТВА ЭЛЕКТРОННЫХ КОМПОНЕНТОВ В СООТВЕТСТВИИ С: - общими техническими требованиями, установленными МЭК 61747-1/QC 720000 [и ссылки на национальные документы, если они отличаются от указанного документа]	[4] [Обозначение национальных технических условий на конкретную продукцию] [Данную ячейку не используют, если обозначение повторяет номер IECQ]
[5] ФОРМА ТЕХНИЧЕСКИХ УСЛОВИИ НА: МОДУЛИ МОНОХРОМНЫЕ LCD ДИСПЛЕЕВ С ПАССИВНОЙ МАТРИЦЕЙ [Типовое(ые) обозначение(я) соответствующего(их) устройства(ств) и, если возможно, конструктивно-подобные устройства] Информация для оформления заказа: см. раздел 4 настоящего стандарта	
Описание конструкции	Краткое описание
[7] Краткое содержание ссылок [Обязательное, если имеются, обозначение стандарта МЭК и/или национального стандарта]: – структура, например: – – LCD с электронными схемами (IC), смонтированными на подложке ячейки или на отдельной печатной плате (PWB); – – встроенная задняя подсветка – габаритный чертеж и размеры: – – габаритные размеры; – – область обзора; – – эффективная область отображения – формат дисплея: – – количество строк и столбцов; – – размер пикселя; – – шаг пикселя – тип подключения: например: – – идентификация штырька; – – идентификация соединителя; – – обозначение типа используемого соединителя; – – обозначение типа сопрягаемого соединителя; – маркировка: [В технических условиях на конкретную продукцию указывают информацию, которая должна быть нанесена на устройство] [См. раздел 4 и подраздел 4.4 МЭК 61747-1: 2003] – масса:	[6] Тип электро-оптического эффекта, например: – скрученный нематический жидкий кристалл (TN), сверхскрученный нематический жидкий кристалл (STN) и т. д. Оптический режим работы, например: – отражательный, полупрозрачный, пропускающий; – обозначение шкалы яркости (серой шкалы); – светлое изображение на темном фоне, темное изображение на светлом фоне; Предпочтительное направление обзора: Технические требования к электрическим параметрам, например: – интерфейс (питание, параметры); – задняя подсветка [например, люминесцентная лампа CCFL люминесцентная лампа с холодным катодом]/HCFL (люминесцентная лампа с горячим катодом), LED (светодиод), EL (электролюминесценция)] Применение(я), например: – персональный компьютер, автомобиль Категории оцениваемого качества [См. подраздел 4.5 МЭК 61747-1:2003] [8] Справочные данные [9]
Информация о производителях, имеющих компоненты, прошедшие оценку соответствия требованиям настоящих частных технических условий, приведенная в действующем перечне аттестованной (сертифицированной) продукции.	

3 Маркировка

См. А.1 приложения А.

4 Информация для оформления заказа

Для оформления заказа на конкретное устройство необходима следующая минимальная информация, если не установлено иное:

- точная ссылка на тип;
- ссылка на обозначение технических условий на конкретную продукцию в системе IECQ с номером издания и датой, когда это применимо;
- категория оцениваемого качества, как определено в подразделе 4.5 МЭК 61747-1:2003 и, если требуется, порядок полной проверки как указано в подразделе 4.8 МЭК 61747-2:1998;
- любая другая подробная информация.

5 Предельные значения параметров (система абсолютных максимальных номинальных значений)

Значения параметров, приведенные в таблице 1, применяют во всем диапазоне рабочих температур, если нет других указаний.

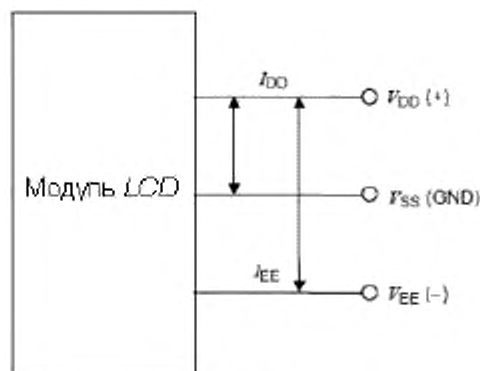
На рисунке 1 приведены примеры блок-схем с указанием напряжений питания, указанных в таблице 1. Обозначение «GND» показывает уровень напряжения земли.

Символ «X» означает, что это значение параметра должно быть установлено в технических условиях на конкретную продукцию. Повторяют только номера подразделов с заголовками. Любые дополнительные значения должны быть указаны в соответствующем месте, но без указания номера(ов) подраздела(ов).

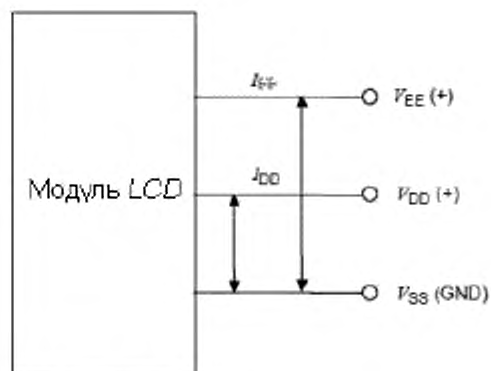
Т а б л и ц а 1 – Предельные значения параметров

Подраздел/ пункт	Параметр	Обозначение	Значение		Единица измерения
			Мин.	Макс.	
5.1	Рабочая температура окружающей среды	T_{op}	X	X	°C
5.2	Температура хранения	T_{stg}	X	X	°C
5.3	Напряжение(я) питания				
5.3.1	Напряжение питания для запуска логических схем	$V_{DD} - V_{SS}$	X	X	В
5.3.2	Напряжение питания для запуска LCD	$V_{DD} - V_{EE}$ или $V_{EE} - V_{SS}$ или $V_O - V_{SS}$ или $V_{DD} - V_O$	X	X	В
5.4	Напряжение входного сигнала	V_{in}	X	X	В
5.5					
5.5.1	Напряжение задней подсветки (при необходимости)	V_{BL}		X	В
5.5.2	Ток задней подсветки (при необходимости)	I_{BL}		X	мА
5.6	Температура пайки (при необходимости)	T_{sld}		X	°C

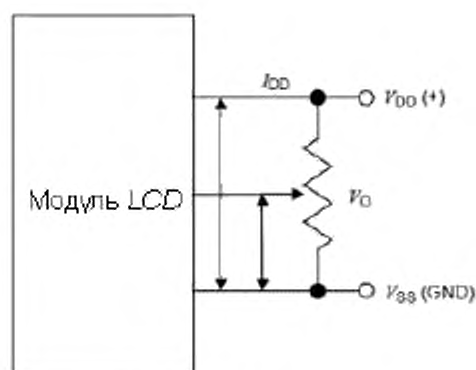
Примеры блок-схем приведены на рисунке 1. В форме технических условий на конкретную продукцию (BDS) или в технических требованиях заказчика на конкретную продукцию (CDS) не требуется раскрытия внутренней схемы модуля.



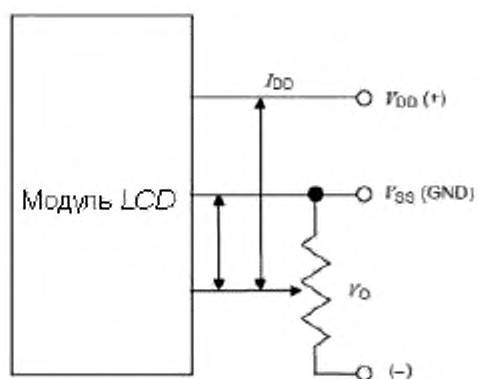
Напряжение питания для:
 - запуска LCD: $V_{DD} - V_{EE}$;
 - запуска логики: $V_{DD} - V_{SS}$



Напряжение питания для:
 - запуска LCD: $V_{DD} - V_{EE}$;
 - запуска логики: $V_{DD} - V_{SS}$



Напряжение питания для:
 - запуска LCD: $V_{DD} - V_{EE}$;
 - запуска логики: $V_{DD} - V_{SS}$



Напряжение питания для:
 - запуска LCD: $V_{DD} - V_{EE}$;
 - запуска логики: $V_{DD} - V_{SS}$

Рисунок 1 – Блок-схема с указанием напряжений питания

6 Рабочий диапазон и электрические и оптические характеристики

6.1 Рекомендуемый рабочий диапазон характеристик

Символ «X» означает, что данное значение по таблице 2 должно быть установлено в технических условиях на конкретную продукцию.

Т а б л и ц а 2 – Рекомендуемый рабочий диапазон характеристик

Под-раздел/ пункт	Характеристики при $T_{op} = 25\text{ }^{\circ}\text{C}$, если не установлено иное	Обозначение	Значение		Единица измерения
			Мин.	Макс.	
6.1.1	Диапазон рабочих напряжений(я) питания				
6.1.1.1	Напряжение питания для запуска логических схем	$V_{DD} - V_{SS}$	X	X	В
6.1.1.2	Напряжение питания для запуска LCD	$V_{DD} - V_{EE}$ или $V_{EE} - V_{SS}$ или $V_O - V_{SS}$ или $V_{DD} - V_O$	X	X	В

Окончание таблицы 2

Под-раздел/ пункт	Характеристики при $T_{op} = 25\text{ }^{\circ}\text{C}$, если не установлено иное	Обозначение	Значение		Единица измерения
			Мин.	Макс.	
6.1.2	Диапазон напряжений входного сигнала	V_{in}			
6.1.2.1	Напряжение входного сигнала, высокое	V_{inH}	X	X	В
6.1.2.2	Напряжение входного сигнала, низкое	V_{inL}	X	X	В
6.1.3	Диапазон рабочих напряжений задней подсветки (при необходимости)	V_{BL}	X	X	В
6.1.4	Диапазон(ы) рабочих частот (при необходимости)	f_{op}			
6.1.4.1 и/или 6.1.4.2	Рабочий диапазон частоты кадров	f_{RM}	X	X	Гц
	Диапазон частот генератора	F_{osc}	X	X	Гц

6.2 Электрические и оптические характеристики

Требования к проведению контроля приведены в разделе 8.

Символ «X» означает, что значение характеристики по таблице 3 должно быть установлено в технических условиях на конкретную продукцию. Повторяют только номера подразделов с заголовком. Любые дополнительные характеристики должны быть указаны в соответствующем месте, но без указания номера(ов) подраздела(ов).

Если какие-либо технические условия на конкретную продукцию распространяются на несколько устройств, соответствующие значения должны быть установлены в последовательных строках во избежание повторения одинаковых значений.

Т а б л и ц а 3 – Электрические и оптические характеристики

Подраздел/ пункт	Характеристики и условия при $T_{op} = 25\text{ }^{\circ}\text{C}$, если не установлено иное	Обозначение	Единица измерения	Значение		Испытаны по подгруппе
				Мин.	Макс.	
6.2.1	Ток питания (без задней подсветки) при заданных частоте кадров и рабочем напряжении питания, с соответствующим тест-изображением на дисплее и другими электрическими условиями запуска, выбранными для получения максимального тока питания	I_{tot} или I_{DD} и/или I_{ECC}	мА		X	A3
6.2.2	Рабочий ток задней подсветки при заданном рабочем напряжении задней подсветки (при необходимости)	I_{BL}	мА		X	A3
6.2.3.1	Контраст изображения (прямой луч и/или рассеянный свет) с заданным источником света при определенном угле обзора	CR_{dir} и/или CR_{diff}		X		A2
6.2.3.2	Контраст изображения (прямой луч и/или рассеянный свет) При T_{op} = максимальной и минимальной или заданной температуре, установленном источнике света и заданном направлении обзора	CR_{dir} и/или CR_{diff}		X		C2b
6.2.4	Яркость Заданный метод и условия измерений	L	кд/м ²	X		A2
6.2.5	Область угла обзора при заданном разрешении в направлении обзора и контрасте изображения	ΘH	град	X	X	C2a
		ΘV	град	X	X	
6.2.6	Время включения при заданной температуре	t_{on}	мс		X	C2a

Окончание таблицы 3

Подраздел/ пункт	Характеристики и условия при $T_{оп} = 25^{\circ}\text{C}$, если не установлено иное	Обозначение	Единица измерения	Значение		Испытаны по подгруппе
				Мин.	Макс.	
6.2.7	Время выключения при заданной температуре	t_{off}	мс		X	C2a
6.2.8	Пропускание/прозрачность (стандартное и/или диффузное) при заданном методе и условиях измерений (при необходимости)	τ и/или τ_d	%	X		C2a
6.2.9	Отражение/отражательная способность (стандартное и/или диффузное) при заданном методе и условиях измерений (при необходимости)	ρ_r и/или ρ_d	%	X	X	C2a

7 Условия испытаний и требования к контролю

Условия испытаний и требования к контролю приведены в таблицах 4–6, где используемые значения и точные условия испытаний должны быть определены в соответствии с типом изделия в соответствии с требованиями к испытаниям, приведенным в соответствующих стандартах.

Если какие-либо технические условия на конкретную продукцию распространяются на несколько устройств, соответствующие условия и/или значения должны приводиться последовательно во избежание, по возможности, повторения идентичных условий и/или значений.

Испытания проводят при температуре 25°C , если не установлено иное.

Испытания, отмеченные буквой «D», являются разрушающими.

Т а б л и ц а 4 – Группа А – Контроль по принципу «от партии к партии»

Под- группа	Испытания	Условия при $T_{оп} = 25^{\circ}\text{C}$, см. МЭК 61747-1:2003, раздел 4, если не установлено иное	Предельные значения	
			Мин.	Макс.
A1	Внешняя визуальная проверка (без электрического подключения)		См. пункт 4.2.1 МЭК 61747-1:2003	
A2	Визуальные дефекты		См. МЭК 61747-5	
	Контраст изображения	См. 6.2.3.1	X	
A3	Рабочая яркость дисплея (при необходимости)	См. 6.2.4	X	
	Ток питания	См. 6.2.1		X
	Рабочий ток задней подсветки (при необходимости)	См. 6.2.2		X

Т а б л и ц а 5 – Группа В — Контроль по принципу «от партии к партии» (для категории I см. подраздел 4.5 МЭК 61747-1:2003)

Под- группа	Испытания	Условия при $T_{оп} = 25^{\circ}\text{C}$, см. МЭК 61747-1:2003, раздел 4, если не установлено иное	Предельные значения	
			Мин.	Макс.
B1	Размеры		См. раздел 1 МЭК 61747-1:2003	

Т а б л и ц а 6 – Группа С – Периодические испытания

Под-группа	Испытания	Условия при $T_{op} = 25^{\circ}C$, см. МЭК 61747-1:2003, раздел 4, если не установлено иное	Предельные значения	
			Мин.	Макс.
C1	Размеры		См. раздел 1 МЭК 61747-1:2003	
C2a	Область угла обзора	См. 6.2.5	X	X
	Время включения	См. 6.2.6		X
	Время выключения	См. 6.2.7		X
	Пропускание/прозрачность (при необходимости)	См. 6.2.8	X	
	Отражение/отражательная способность (при необходимости)	См. 6.2.9	X	X
C2b	Контраст изображения	См. 6.2.3.2	X	
C4	Прочность на изгиб для внешних штырьков (D)	См. 2.6 МЭК 61747-5:1998		
C5	Изменение температуры (D)	См. 3.1 МЭК 61747-5:1998		
C6	Удар (D)	См. 2.4 МЭК 61747-5:1998		
	Вибрация (D)	См. 2.3 МЭК 61747-5:1998		
C7	Циклическое влажное тепло (12 + 12-часовой цикл) (D)	См. 3.6 МЭК 61747-5:1998		
C8	Электрическая долговечность (D)	Устанавливают в частных технических условиях		
C9	Хранение (при высокой температуре)	См. 3.2 МЭК 61747-5:1998		
	Хранение (при низкой температуре)	См. 3.3 МЭК 61747-5:1998		
C10	Низкое давление (D)	См. 3.4 МЭК 61747-5:1998		
C11	Прочность маркировки (D) (при необходимости)	См. 4.1 МЭК 61747-5:1998		
C12	Электростатический разряд (D)	Устанавливают в частных технических условиях		
CRRL	Информация о качественных признаках для C5, C6, C7, C8, C9 и C11			

8 Испытание по одобрению соответствия требованиям (группа D)

Группа D испытаний по одобрению соответствия требованиям должна быть установлена, при необходимости, в групповых технических условиях, только для целей оценки качества.

9 Дополнительная информация

См. А.2 приложения А.

Приложение А
(справочное)

Дополнительная информация

A.1 В настоящем приложении должна быть представлена любая конкретная информация, отличная от приведенной в разделе 1 на титульной странице и/или в подразделе 4.4 МЭК 61747-1:2003.

A.2 По любому требованию заказчика должны быть представлены следующие данные:

- диаграмма элементов изображения/пиксельная диаграмма области отображения;
- синхронизация входных данных;
- временная диаграмма интерфейса;
- временные параметры интерфейса;
- монтажная блок-схема;
- точки измерения яркости;
- меры предосторожности в отношении электростатического разряда;
- меры предосторожности при монтаже: механическом и/или электрическом;
- условия/режим последовательной подачи напряжений питания;
- информация по обслуживанию;
- информация о потенциальной опасности/безопасности;
- определение характеристик диффузного и зеркального отражения и пропускания/прозрачности.

Приложение ДА
(справочное)

**Сведения о соответствии ссылочных международных стандартов
национальным стандартам Российской Федерации**

Таблица ДА.1

Обозначение ссылочного международного стандарта	Степень соответствия	Обозначение и наименование соответствующего национального стандарта
МЭК 61747-1:2003	—	*
МЭК 61747-2:1998	—	*
МЭК 61747-5	—	*
<p>* Соответствующий национальный стандарт отсутствует. До его утверждения рекомендуется использовать перевод на русский язык данного международного стандарта. Перевод данного международного стандарта находится в Федеральном информационном фонде технических регламентов и стандартов.</p>		

УДК 621.377:006.354

ОКС 31.120

Ключевые слова: технические условия на конкретную продукцию, устройства дисплейные, жидкокристаллические, оптические характеристики, электрические характеристики, испытания, предельные значения

Редактор *Е.С. Романенко*
Корректор *П.М. Смирнов*
Компьютерная верстка *Е.И. Мосур*

Подписано в печать 08.02.2016. Формат 60x84^{1/8}.
Усл. печ. л. 1,86. Тираж 31 экз. Зак. 3892.

Подготовлено на основе электронной версии, предоставленной разработчиком стандарта

ФГУП «СТАНДАРТИНФОРМ»
123995 Москва, Гранатный пер., 4.
www.gostinfo.ru info@gostinfo.ru