
МЕЖГОСУДАРСТВЕННЫЙ СОВЕТ ПО СТАНДАРТИЗАЦИИ, МЕТРОЛОГИИ И СЕРТИФИКАЦИИ
(МГС)
INTERSTATE COUNCIL FOR STANDARDIZATION, METROLOGY AND CERTIFICATION
(ISC)

МЕЖГОСУДАРСТВЕННЫЙ
СТАНДАРТ

ГОСТ
7370—
2015

КРЕСТОВИНЫ ЖЕЛЕЗНОДОРОЖНЫЕ

Технические условия

Издание официальное



Москва
Стандартинформ
2015

Предисловие

Цели, основные принципы и порядок проведения работ по межгосударственной стандартизации установлены ГОСТ 1.0—92 «Межгосударственная система стандартизации. Основные положения» и ГОСТ 1.2—2009 «Межгосударственная система стандартизации. Стандарты межгосударственные, правила и рекомендации по межгосударственной стандартизации. Правила разработки, принятия, применения, обновления и отмены»

Сведения о стандарте

1 **РАЗРАБОТАН** Открытым акционерным обществом «Научно-исследовательский институт железнодорожного транспорта» (ОАО «ВНИИЖТ»), проектно-технологическим конструкторским бюро по пути и путевым машинам — филиалом ОАО «Российские железные дороги» (ПТКБ ЦП ОАО «РЖД»), Федеральным государственным унитарным предприятием «Научно-исследовательский институт мостов и дефектоскопии Федерального агентства железнодорожного транспорта» (НИИ мостов)

2 **ВНЕСЕН** Межгосударственным техническим комитетом по стандартизации МТК 524 «Железнодорожный транспорт»

3 **ПРИНЯТ** Межгосударственным советом по стандартизации, метрологии и сертификации (протокол от 27 августа 2015 г. № 79-П)

За принятие проголосовали:

Краткое наименование страны по МК (ИСО 3166) 004—97	Код страны по МК (ИСО 3166) 004—97	Сокращенное наименование национального органа по стандартизации
Армения	AM	Минэкономики Республики Армения
Беларусь	BY	Госстандарт Республики Беларусь
Казахстан	KZ	Госстандарт Республики Казахстан
Киргизия	KG	Кыргызстандарт
Россия	RU	Росстандарт
Таджикистан	TJ	Таджикстандарт
Украина	UA	Минэкономразвития Украины

4 Приказом Федерального агентства по техническому регулированию и метрологии от 29 сентября 2015 г. № 1399-ст межгосударственный стандарт ГОСТ 7370—2015 введен в действие в качестве национального стандарта Российской Федерации с 1 июля 2016 г.

5 Настоящий стандарт может быть применен на добровольной основе для соблюдения требований технических регламентов «О безопасности инфраструктуры железнодорожного транспорта» и «О безопасности высокоскоростного железнодорожного транспорта»

6 **ВЗАМЕН** ГОСТ 7370—98

Информация об изменениях к настоящему стандарту публикуется в ежегодном (по состоянию на 1 января текущего года) информационном указателе «Национальные стандарты», а текст изменений и поправок — в ежемесячном информационном указателе «Национальные стандарты». В случае пересмотра (замены) или отмены настоящего стандарта соответствующее уведомление будет опубликовано в ежемесячном информационном указателе «Национальные стандарты». Соответствующая информация, уведомление и тексты размещаются также в информационной системе общего пользования — на официальном сайте Федерального агентства по техническому регулированию и метрологии в сети Интернет

Содержание

1 Область применения	1
2 Нормативные ссылки	1
3 Термины и определения, обозначения и сокращения	4
3.1 Термины и определения	4
3.2 Обозначения и сокращения	11
4 Классификация и категории крестовин	12
5 Технические требования	17
5.1 Общие требования	17
5.2 Конструкция и размеры	18
5.3 Требования к материалам и технологиям	19
5.4 Комплектность	25
5.5 Маркировка крестовин и их деталей	26
6 Правила приемки	27
6.1 Общие положения	27
6.2 Приемочно-сдаточные испытания крестовин и их деталей	28
6.3 Периодические и типовые испытания	31
6.4 Отбор образцов (проб)	34
7 Методы контроля	35
7.1 Контроль размеров и формы крестовин и их деталей	35
7.2 Контроль наличия и размеров дефектов поверхности и внутренних дефектов	37
7.3 Контроль твердости	37
7.4 Контроль химического состава	37
7.5 Контроль механических свойств	38
7.6 Контроль микроструктуры	39
7.7 Контроль при испытаниях для подтверждения соответствия	40
7.8 Контроль маркировки крестовин и их деталей	40
7.9 Контроль магнитной индукции крестовин	40
8 Транспортирование и хранение	41
9 Гарантии изготовителя	41
10 Указания по применению	42
Приложение А (обязательное) Пример обозначения крестовин при заказе	44
Приложение Б (обязательное) Технические требования к дефектности литых деталей из высокомарганцевистой стали, допустимой без исправления и с исправлением заваркой	45
Приложение В (обязательное) Неразрушающий контроль крестовин и их деталей	52
Библиография	61

КРЕСТОВИНЫ ЖЕЛЕЗНОДОРОЖНЫЕ

Технические условия

Railway frogs. Specifications

Дата введения — 2016—07—01

1 Область применения

Настоящий стандарт распространяется на крестовины типов Р75, Р65 и Р50 с неподвижными элементами (далее — крестовины) для стрелочных переводов, съездов и глухих пересечений железнодорожного пути широкой колеи 1520 мм общего и необщего пользования.

2 Нормативные ссылки

В настоящем стандарте использованы нормативные ссылки на следующие межгосударственные стандарты:

ГОСТ 2.601—2013 Единая система конструкторской документации. Эксплуатационные документы

ГОСТ 8.062—85 Государственная система обеспечения единства измерений. Государственный специальный эталон и государственная поверочная схема для средств измерений твердости по шкалам Бринелля

ГОСТ 8.063—2012 Государственная система обеспечения единства измерений. Государственная поверочная схема для средств измерений твердости металлов и сплавов по шкале Виккерса

ГОСТ 8.064—94 Государственная система обеспечения единства измерений. Государственная поверочная схема для средств измерений твердости по шкалам Роквелла и Супер-Роквелла

ГОСТ 8.335—2004 Государственная система обеспечения единства измерений. Меры твердости эталонные. Методика поверки

ГОСТ 9.014—78 Единая система защиты от коррозии и старения. Временная противокоррозионная защита изделий. Общие требования

ГОСТ 12.1.001—89 Система стандартов безопасности труда. Ультразвук. Общие требования безопасности

ГОСТ 12.1.003—2014 Система стандартов безопасности труда. Шум. Общие требования безопасности

ГОСТ 12.1.004—91 Система стандартов безопасности труда. Пожарная безопасность. Общие требования

ГОСТ 12.3.020—80 Система стандартов безопасности труда. Процессы перемещения грузов на предприятиях. Общие требования безопасности

ГОСТ 15.001—88* Система разработки и постановки продукции на производство. Продукция производственно-технического назначения

* На территории Российской Федерации действует ГОСТ Р 15.201—2000 «Система разработки и постановки продукции на производство. Продукция производственно-технического назначения. Порядок разработки и постановки продукции на производство».

- ГОСТ 15.309—98 Система разработки и постановки продукции на производство. Испытания и приемка выпускаемой продукции. Основные положения
- ГОСТ 10—88 Нутромеры микрометрические. Технические условия
- ГОСТ 164—90 Штангенрейсмасы. Технические условия
- ГОСТ 166—89 Штангенциркули. Технические условия
- ГОСТ 380—2005 Сталь углеродистая обыкновенного качества. Марки
- ГОСТ 427—75 Линейки измерительные металлические. Технические условия
- ГОСТ 535—2005 Прокат сортовой и фасонный из стали углеродистой обыкновенного качества.
- Общие технические условия
- ГОСТ 610—72 Масла осевые. Технические условия
- ГОСТ 868—82 Нутромеры индикаторные с ценой деления 0,01 мм. Технические условия
- ГОСТ 977—88 Отливки стальные. Общие технические условия
- ГОСТ 1050—2013 Металлопродукция из нелегированных конструкционных качественных и специальных сталей. Общие технические условия
- ГОСТ 1497—84 (ИСО 6892—84) Металлы. Методы испытаний на растяжение
- ГОСТ 2789—73 Шероховатость поверхности. Параметры и характеристики
- ГОСТ 2999—75 Металлы и сплавы. Метод измерения твердости по Виккерсу
- ГОСТ 3749—77 Угольники поверочные 90°. Технические условия
- ГОСТ 4133—73 Накладки рельсовые двухголовые для железных дорог широкой колеи. Технические требования
- ГОСТ 5378—88 Угломеры с нониусом. Технические условия
- ГОСТ 5632—2014 Стали высоколегированные и сплавы коррозионно-стойкие, жаростойкие и жаропрочные. Марки
- ГОСТ 6507—90 Микрометры. Технические условия
- ГОСТ 7502—98 Рулетки измерительные металлические. Технические условия
- ГОСТ 7565—81 (ИСО 377-2—89) Чугун, сталь и сплавы. Метод отбора проб для определения химического состава
- ГОСТ 8026—92 Линейки поверочные. Технические условия
- ГОСТ 8828—89 Бумага-основа и бумага двухслойная водонепроницаемая упаковочная. Технические условия
- ГОСТ 8908—81 Основные нормы взаимозаменяемости. Нормальные углы и допуски углов
- ГОСТ 8925—68 Щупы плоские для станочных приспособлений. Конструкция
- ГОСТ ISO 9001—2011 Система менеджмента качества. Требования
- ГОСТ 9012—59 (ИСО 410—82, ИСО 6506—81) Металлы. Метод измерения твердости по Бринеллю
- ГОСТ 9013—59 (ИСО 6508—86) Металлы. Метод измерения твердости по Роквеллу
- ГОСТ 9031—75 Меры твердости образцовые. Технические условия
- ГОСТ 9038—90 Меры длины концевые плоскопараллельные. Технические условия
- ГОСТ 9378—93 (ИСО 2632-1—85, ИСО 2632-2—85) Образцы шероховатости поверхности (сравнения). Общие технические условия
- ГОСТ 9450—76 Измерение микротвердости вдавливанием алмазных наконечников
- ГОСТ 9454—78 Металлы. Метод испытания на ударный изгиб при пониженных, комнатной и повышенных температурах
- ГОСТ 9569—2006 Бумага парафинированная. Технические условия
- ГОСТ 10354—82 Пленка полиэтиленовая. Технические условия
- ГОСТ 10877—76 Масло консервационное К-17. Технические условия
- ГОСТ 11358—89 Толщиномеры и стенкомеры индикаторные с ценой деления 0,01 и 0,1 мм. Технические условия
- ГОСТ 12344—2003 Стали легированные и высоколегированные. Методы определения углерода
- ГОСТ 12345—2001 (ИСО 671—82, ИСО 4935—89) Стали легированные и высоколегированные. Методы определения серы
- ГОСТ 12346—78 (ИСО 439—82, ИСО 4829-1—86) Стали легированные и высоколегированные. Методы определения кремния
- ГОСТ 12347—77 Стали легированные и высоколегированные. Методы определения фосфора
- ГОСТ 12348—78 (ИСО 629—82) Стали легированные и высоколегированные. Методы определения марганца

- ГОСТ 14771—76 Дуговая сварка в защитном газе. Соединения сварные. Основные типы, конструктивные элементы и размеры
- ГОСТ 14782—86* Контроль неразрушающий. Соединения сварные. Методы ультразвуковые
- ГОСТ 15150—69 Машины, приборы и другие технические изделия. Исполнения для различных климатических районов. Категории, условия эксплуатации, хранения и транспортирования в части воздействия климатических факторов внешней среды
- ГОСТ 16350—80 Климат СССР. Районирование и статистические параметры климатических факторов для технических целей
- ГОСТ 16504—81 Система государственных испытаний продукции. Испытания и контроль качества продукции. Основные термины и определения
- ГОСТ ИСО/МЭК 17025—2009 Общие требования к компетентности испытательных и калибровочных лабораторий
- ГОСТ 18267—82** Рельсы железнодорожные типов Р50, Р65 и Р75 широкой колеи, термообработанные путем объемной закалки в масле. Технические условия
- ГОСТ 18321—73 Статистический контроль качества. Методы случайного отбора выборок штучной продукции
- ГОСТ 18353—79 Контроль неразрушающий. Классификация видов и методов
- ГОСТ 18442—80 Контроль неразрушающий. Капиллярные методы. Общие требования
- ГОСТ 18576—96 Контроль неразрушающий. Рельсы железнодорожные. Методы ультразвуковые
- ГОСТ 18895—97 Сталь. Метод фотоэлектрического спектрального анализа
- ГОСТ 19537—83 Смазка пушечная. Технические условия
- ГОСТ 20911—89 Техническая диагностика. Термины и определения
- ГОСТ 21014—88 Прокат черных металлов. Термины и определения дефектов поверхности
- ГОСТ 22261—94 Средства измерений электрических и магнитных величин. Общие технические условия
- ГОСТ 22536.0—87 Сталь углеродистая и чугун нелегированный. Общие требования к методам анализа
- ГОСТ 22536.1—88 Сталь углеродистая и чугун нелегированный. Методы определения общего углерода и графита
- ГОСТ 22536.2—87 Сталь углеродистая и чугун нелегированный. Методы определения серы
- ГОСТ 22536.3—88 Сталь углеродистая и чугун нелегированный. Методы определения фосфора
- ГОСТ 22536.4—88 Сталь углеродистая и чугун нелегированный. Методы определения кремния
- ГОСТ 22536.5—87 (ИСО 629—82) Сталь углеродистая и чугун нелегированный. Методы определения марганца
- ГОСТ 22536.7—88 Сталь углеродистая и чугун нелегированный. Методы определения хрома
- ГОСТ 22536.8—87 Сталь углеродистая и чугун нелегированный. Методы определения меди
- ГОСТ 22536.9—88 Сталь углеродистая и чугун нелегированный. Методы определения никеля
- ГОСТ 22536.10—88 Сталь углеродистая и чугун нелегированный. Методы определения алюминия
- ГОСТ 22536.11—87 Сталь углеродистая и чугун нелегированный. Методы определения титана
- ГОСТ 22536.12—88 Сталь углеродистая и чугун нелегированный. Методы определения ванадия
- ГОСТ 23170—78 Упаковка для изделий машиностроения. Общие требования
- ГОСТ 23479—79 Контроль неразрушающий. Методы оптического вида. Общие требования
- ГОСТ 23829—85 Контроль неразрушающий акустический. Термины и определения
- ГОСТ 24182—80*** Рельсы железнодорожные широкой колеи типов Р75, Р65 и Р50 из мартеновской стали. Технические условия
- ГОСТ 24522—80 Контроль неразрушающий капиллярный. Термины и определения
- ГОСТ 25346—2013 Основные нормы взаимозаменяемости. Характеристики изделий геометрические. Система допусков на линейные размеры. Основные положения, допуски, отклонения и посадки
- ГОСТ 25706—83 Лопы. Типы, основные параметры. Общие технические требования

* На территории Российской Федерации действует ГОСТ Р 55724—2013 «Контроль неразрушающий. Соединения сварные. Методы ультразвуковые».

** На территории Российской Федерации действует ГОСТ Р 51685—2013 «Рельсы железнодорожные. Общие технические условия».

*** На территории Российской Федерации действует ГОСТ Р 51685—2013 «Рельсы железнодорожные. Общие технические условия».

ГОСТ 26266—90 Контроль неразрушающий. Преобразователи ультразвуковые. Общие технические требования

ГОСТ 26645—85* Отливки из металлов и сплавов. Допуски размеров, массы и припуски на механическую обработку

ГОСТ 26877—2008Metalлопродукция. Методы измерений отклонений формы

ГОСТ 28033—89 Сталь. Метод рентгенофлуоресцентного анализа

ГОСТ 28370—89 Крестовины сборные марок 1/11 и 1/9. Основные размеры

ГОСТ 30242—97** Дефекты соединений при сварке металлов плавлением. Классификация, обозначение и определения

Примечание — При пользовании настоящим стандартом целесообразно проверить действие ссылочных стандартов в информационной системе общего пользования — на официальном сайте Федерального агентства по техническому регулированию и метрологии в сети Интернет или по ежегодному информационному указателю «Национальные стандарты», который опубликован по состоянию на 1 января текущего года, и по выпускам ежемесячного информационного указателя «Национальные стандарты» за текущий год. Если ссылочный стандарт заменен (изменен), то при пользовании настоящим стандартом следует руководствоваться заменяющим (измененным) стандартом. Если ссылочный стандарт отменен без замены, то положение, в котором дана ссылка на него, применяется в части, не затрагивающей эту ссылку.

3 Термины и определения, обозначения и сокращения

3.1 Термины и определения

В настоящем стандарте применены термины по ГОСТ 16504, ГОСТ 20911, ГОСТ 21014, ГОСТ 23829, ГОСТ 24522, ГОСТ 30242, а также следующие термины с соответствующими определениями:

3.1.1 **автоматическая сигнализация дефекта**; АСД: Автоматическая сигнализация регистрации сигнала, амплитуда которого выше заданного порогового уровня.

3.1.2 **боковая грань подошвы рельсовых элементов**: вертикальная грань подошвы рельсов между радиусами $R2$ и $R4$.

3.1.3 **боковая привалочная плоскость**: Плоскость упора литого усовика сердечника в выфрезерованное окно в головке и в шейку рельсового усовика.

3.1.4 **бракованная деталь**: Деталь, имеющая несоответствия установленным требованиям, устранение которых невозможно (в соответствии с требованиями настоящего стандарта).

3.1.5 **вариант метода ультразвукового контроля**: Совокупность значений основных параметров данного метода ультразвукового контроля, применяемого при данной схеме прозвучивания.

3.1.6 **ведомость контроля**: Документ, выдаваемый средством неразрушающего контроля на бумажном или электронном носителе и содержащий информацию о типе и идентификационных характеристиках объекта неразрушающего контроля, нормативном документе, в соответствии с которым выполнен неразрушающий контроль, основных параметрах, результатах, дате, времени и исполнителях неразрушающего контроля.

3.1.7 **вероятность безотказной работы**: Вероятность того, что в пределах заданной наработки отказ крестовины конкретной конструкции (проекта) не возникнет.

3.1.8 **верхние и нижние поверхности**: Верхними и нижними поверхности отливки и литой детали считают в положении отливки и литой детали, как при эксплуатации крестовин.

Примечание — Верхние и нижние поверхности литого сердечника показаны на рисунке 3.1 жирным контуром.

3.1.9 **верхняя привалочная плоскость**: Наклонная плоскость упора литого усовика сердечника в нижнюю часть головки рельсового усовика.

3.1.10 **горло (горловина)**: Самое узкое место между литыми усовиками сердечника или цельнолитой крестовины.

Примечание — Горло литого сердечника показано на рисунке 3.2.

* На территории Российской Федерации действует ГОСТ Р 53464—2009 «Отливки из металлов и сплавов. Допуски размеров, массы и припуски на механическую обработку».

** На территории Российской Федерации действует ГОСТ Р ИСО 6520-1—2012 «Сварка и родственные процессы. Классификация дефектов геометрии и сплошности в металлических материалах. Часть 1. Сварка плавлением».

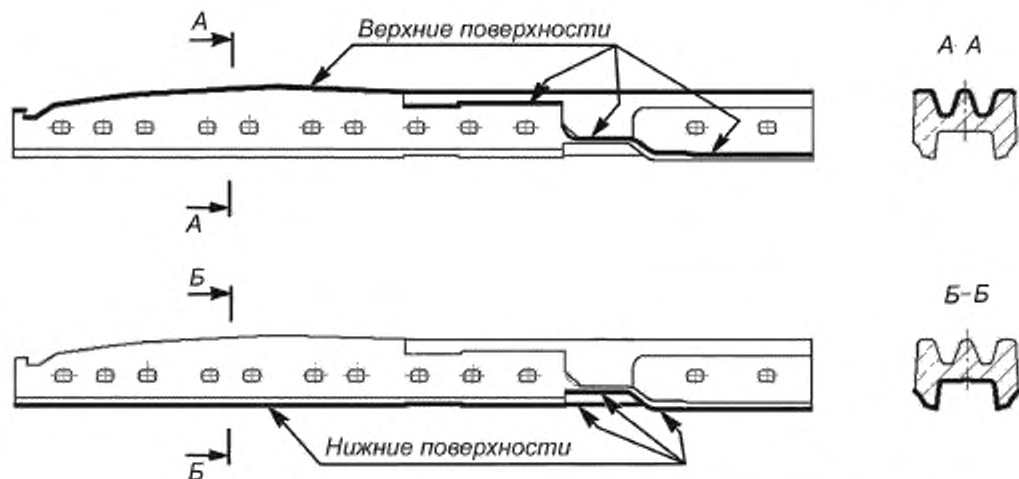


Рисунок 3.1 — Верхние и нижние поверхности литого сердечника сборной крестовины

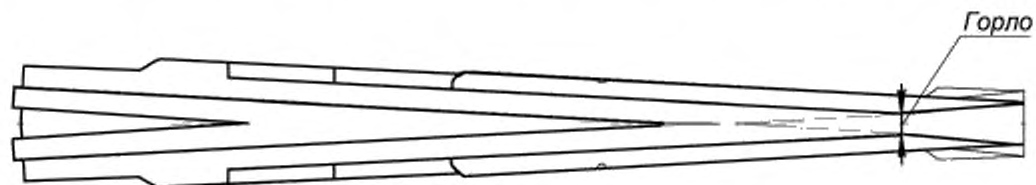


Рисунок 3.2 — Положение горла литого сердечника сборной крестовины

3.1.11 **грат**: Окисленный металл на поверхности сварного стыка, выдавленный при осадке.

3.1.12 **дефект (изготовления)**: Одна несплошность или группа сосредоточенных несплошностей, не предусмотренная конструктивными и технологическими документами и независимая по воздействию на объект от других несплошностей.

3.1.13 **дефектная деталь**: Деталь, имеющая несоответствия установленным требованиям, подлежащие устранению.

3.1.14 **диафрагма**: Элемент дна желоба, соединяющий литые усовики между собой и с клином сердечника или целлюлитой крестовины.

Примечание — Диафрагма и желоб литого сердечника показаны на рисунке 3.3.

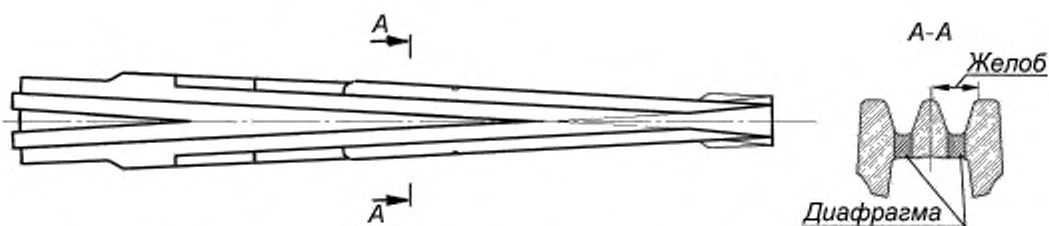


Рисунок 3.3 — Литой сердечник сборной крестовины и его поперечное сечение в зоне перекатывания

3.1.15 **желоб**: Углубление на верхней поверхности литого сердечника и целлюлитой крестовины, разделяющее между собой литые усовики (литой усовик), крылья и клин, клинья и литой контррельс.

3.1.16 **задний торец**: Торцовая поверхность литого сердечника или цельнолитой крестовины со стороны заднего вылета крестовины.

Примечание — Задний торец литого сердечника показан на рисунке 3.4.

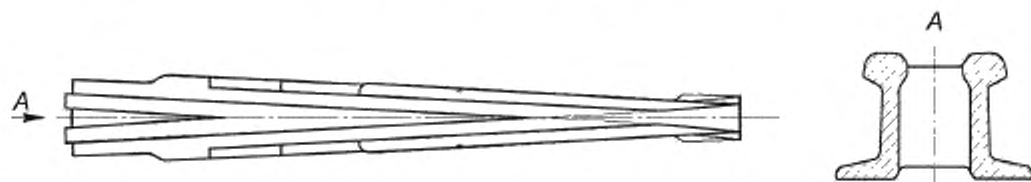


Рисунок 3.4 — Литой сердечник сборной крестовины и его задний торец

3.1.17 **задняя врезка**: Участок сочленения литого усовика сердечника и рельсового усовика, противоположный передней врезке, при наличии врезки в рельсовый усовик.

Примечание — Задняя врезка литого сердечника показана на рисунке 3.5.

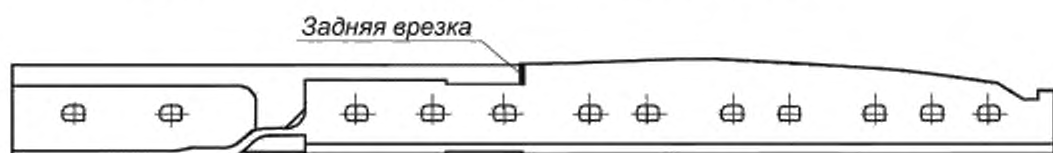


Рисунок 3.5 — Задняя врезка литого сердечника сборной крестовины

3.1.18 **зона перекатывания**: Зона литого сердечника или цельнолитой крестовины от горла до сечения клина 60 мм.

Примечание — Здесь и далее для острых литых сердечников (и острых цельнолитых крестовин) положение важных поперечных сечений отливки и крестовины в сборе определяют путем измерения ширины клина (в миллиметрах) на уровне измерения (см. рисунки 4.2—4.4) или по конструкторским документам для каждого проекта (положение этих сечений специально указано).

3.1.19 **интенсивность опасных отказов**: Отношение числа опасных отказов крестовин конкретной конструкции (проекта) к их наработке за период наблюдения.

3.1.20 **клин**: Часть литого сердечника или цельнолитой крестовины от поверхности катания до дна желобов на длине от математического центра до заднего торца.

Примечание — Клин литого сердечника показан на рисунке 3.6.

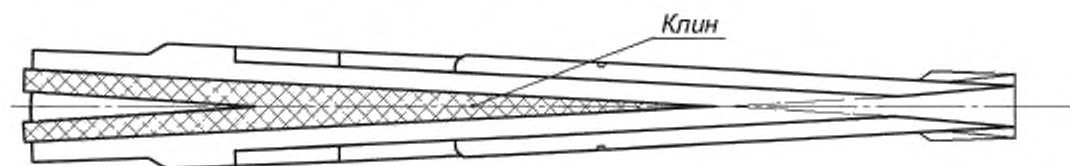


Рисунок 3.6 — Клин литого сердечника сборной крестовины

3.1.21

коэффициент выявляемости дефекта при эхо-методе: Коэффициент, соответствующий отношению максимальной амплитуды эхо-сигнала от дефекта к максимальной амплитуде эхо-сигнала от цилиндрического отверстия диаметром 6 мм на глубине 44 мм в стандартном образце СО-2 (СО-2Р) или СО-3Р

[ГОСТ 18576—96, приложение А]

3.1.22 **крылья**: Части литого сердечника (кроме литых сердечников для крестовин с приварными рельсовыми окончаниями), расположенные от технологической выемки за задней врезкой до зоны отвода рельсового усовика.

Примечание — Крылья литого сердечника показаны на рисунке 3.7.

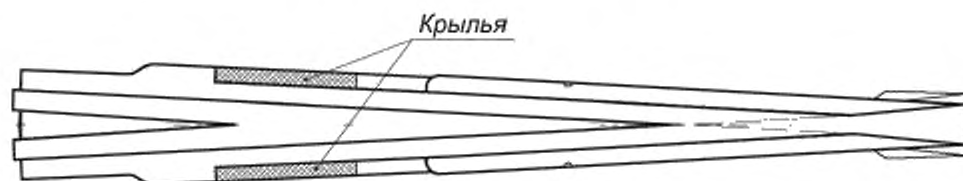
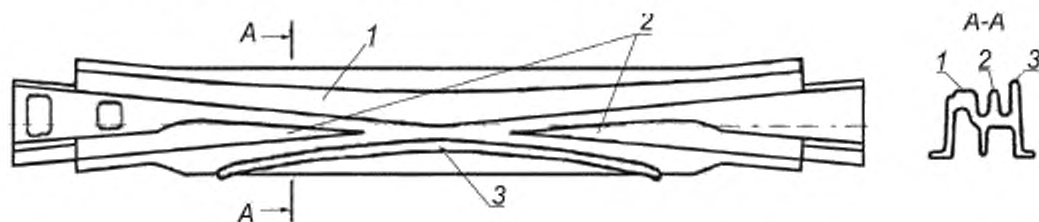


Рисунок 3.7 — Крылья литого сердечника сборной крестовины

3.1.23 **легирующие элементы**: Элементы, намеренно вводимые в сталь для улучшения ее физико-механических и служебных свойств.

3.1.24 **литой контррельс**: Часть тупой цельнолитой крестовины, ограничивающая поперечное перемещение колеса со стороны реборды (см. рисунок 3.8).



1 — литой усовик, 2 — клинья, 3 — литой контррельс

Рисунок 3.8 — Тупая цельнолитая крестовина (отливка)

3.1.25 **литой сердечник**: Литая деталь крестовины жесткой конструкции (с неподвижными элементами) вида общей отливки клина и изнашиваемой части усовиков (составная часть сборной и моноблочной крестовины) — отливка сердечника, прошедшая все виды обработки, приемку СТК и готовая к сборке или к приварке рельсовых окончаний).

3.1.26 **литой усовик**: Часть единой отливки клина с наиболее изнашиваемой при эксплуатации частью усовиков литого сердечника или цельнолитой крестовины от поверхности катания до дна желобов.

3.1.27 **математический центр крестовины**; МЦК: Точка пересечения боковых поверхностей клина литого сердечника на уровне измерения.

Примечание — МЦК литого сердечника показан на рисунке 3.9.

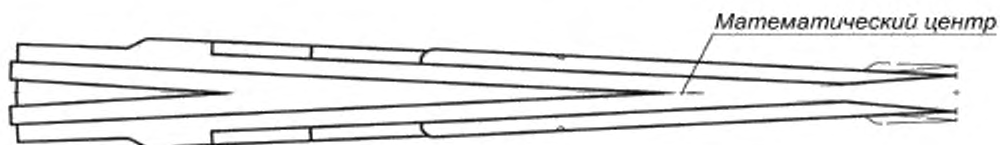


Рисунок 3.9 — Положение МЦК литого сердечника сборной крестовины

3.1.28 **моноблочная крестовина**: Крестовина с цельнолитым блоком сердечника с усовиками и приварными рельсовыми окончаниями.

3.1.29 **начало литых усювиков**: Поперечное сечение литого сердечника без врезки (сочленение по косому переднему стыку), где начинается возвышение литых усювиков над дном желоба (со стороны переднего торца литого сердечника).

Примечание — Литые усювики литого сердечника показаны на рисунке 3.10.

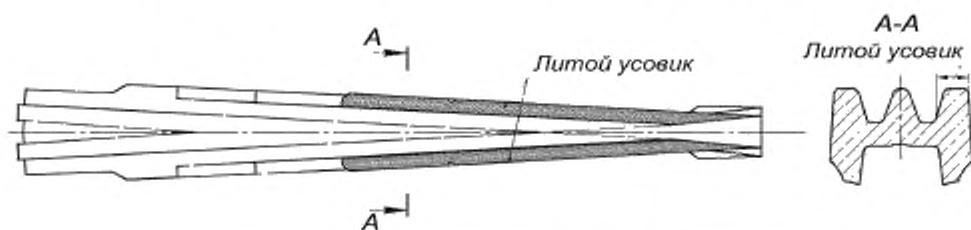


Рисунок 3.10 — Литые усювики сердечника сборной крестовины

3.1.30 **нерабочие поверхности литых сердечников и цельнолитых крестовин (отливок и деталей)**: Все поверхности за исключением рабочих поверхностей и привалочных плоскостей (верхних, нижних и привалочных плоскостей пазух).

3.1.31 **несплошность**: Неоднородность металла, вызывающая отражение или ослабление ультразвуковых волн, достаточное для регистрации его при контроле с заданной чувствительностью.

3.1.32 **нижняя привалочная плоскость**: Наклонная плоскость упора литого сердечника в верхнюю часть подошвы рельсового усювика.

3.1.33 **нормативная наработка**: Средняя наработка крестовин конкретной конструкции (проекта), установленная потребителем по согласованию с изготовителем, при условии эксплуатации крестовин в соответствии с национальными стандартами и нормативными документами по содержанию железнодорожного пути, действующими для данной инфраструктуры на территории государства, принявшего стандарт.

3.1.34 **опасный дефект (эксплуатационный)**: Вид дефекта, наличие которого может быть квалифицировано как опасный отказ крестовины.

Примечание — Перечень опасных дефектов для крестовин конкретных конструкций указан в нормативных документах, действующих на территории государства, принявшего стандарт*.

3.1.35 **опасный отказ**: Отказ, угрожающий безопасности движения поездов и требующий незамедлительной замены крестовины.

Примечания

1 Опасные отказы следует разделять на отказы, возникающие по причинам нарушения технологии изготовления крестовин, и отказы, возникающие по причинам нарушения технологии обслуживания пути.

2 Виды отказов крестовин указаны в нормативных документах, действующих на территории государства, принявшего стандарт*.

3.1.36 **опорный сигнал**: Эхо-сигнал от эталонного отражателя или эхо-сигнал от отражателя (искусственного или конструктивного) в образце объекта контроля, или сигнал, полученный при прозвучивании образца объекта контроля, используемый для настройки чувствительности контроля.

3.1.37 **опорный уровень чувствительности**: Значение усиления, при котором опорный сигнал достигает порогового уровня.

3.1.38 **основание подошвы рельса**: Поверхность рельса, которой он опирается на подрельсовую опору.

* Правила технической эксплуатации и нормативные документы, устанавливающие эксплуатационные дефекты, угрожающие безопасности движения поездов, для данной инфраструктуры железнодорожного транспорта утверждает национальный орган исполнительной власти государства, принявшего стандарт. На территории Российской Федерации для инфраструктуры железнодорожного транспорта применяют Правила технической эксплуатации железных дорог Российской Федерации, утвержденные приказом Минтранса Российской Федерации от 21 декабря 2010 г. № 286, и Классификацию дефектов и повреждений элементов стрелочных переводов (дополнение к НТД/ЦП-1-93). Каталог дефектов и повреждений элементов стрелочных переводов (дополнение к НТД/ЦП-2-93). Признаки дефектных и острodefekтных элементов стрелочных переводов (дополнение к НТД/ЦП-3-93), утвержденные Министерством путей сообщения Российской Федерации 27 января 1996 г. // М.: Транспорт, 1996. 64 с.

3.1.39 **остаточные элементы**: Малые количества элементов, непреднамеренно входящие в состав сплава.

3.1.40 **острая крестовина**: Элемент стрелочного перевода, предназначенный для пересечения двух рельсовых нитей разных направлений движения, состоящий из острой части клина сердечника и двух усювиков.

3.1.41 **отливка сердечника, моноблока или цельнолитой крестовины**: Отливка из высокомарганцовистой стали, прошедшая несколько видов обработки (термообработка, абразивная зачистка, упрочнение или без упрочнения) и подготовленная к механической обработке.

3.1.42 **пазуха**: Углубление на боковой поверхности в хвостовой части отливки и литой детали, ограниченное головкой, шейкой и подошвой, примыкающее к торцу отливки (детали) и до сечения выравнивания углубления с боковой поверхностью клина с противоположной стороны.

Примечание — Пазуха показана на рисунке 3.11.

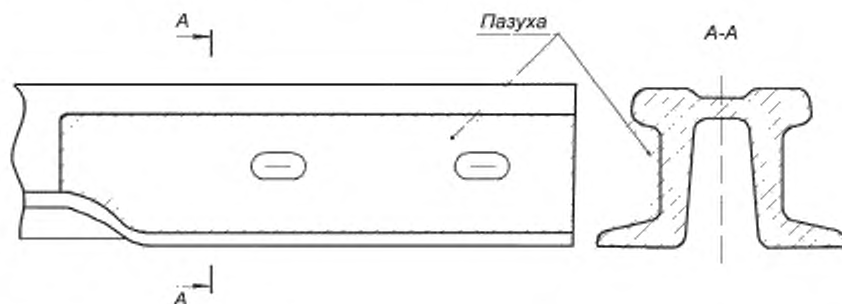


Рисунок 3.11 — Пазуха литого сердечника сборной крестовины

3.1.43 **передний торец**: Торец литого сердечника, противоположный заднему торцу.

3.1.44 **передняя врезка**: Участок сочленения литого усювика сердечника и рельсового усювика вблизи переднего торца литого сердечника при наличии врезки в рельсовый усювик.

3.1.45 **переходная зона**: Зона от сечения, где заканчивается опирание литого сердечника на рельсовые усювики нижними привалочными плоскостями, до сечения, где литой сердечник начинает опираться подошвой хвостовой части.

Примечания

1 Данный термин не следует применять для укороченных литых сердечников сборных крестовин с приварными рельсовыми окончаниями.

2 Переходная зона показана на рисунке 3.12, жирным контуром выделены участки переходной зоны, на которых запрещается исправлять дефекты заваркой для крестовин всех категорий, кроме 3Д.

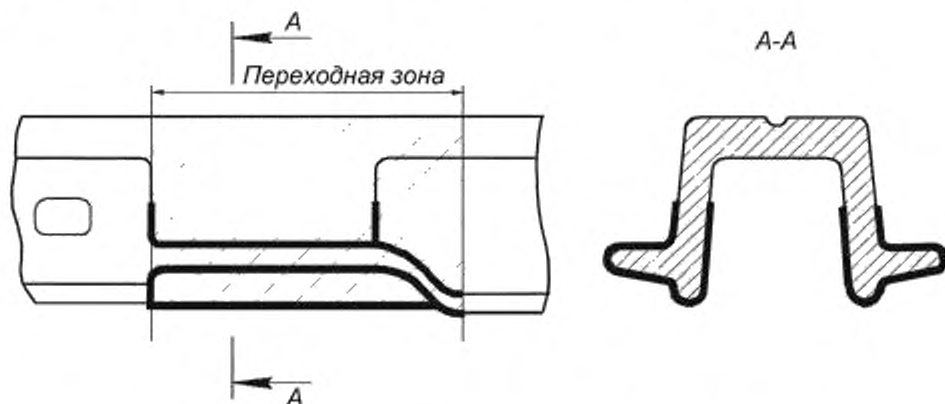


Рисунок 3.12 — Переходная зона литого сердечника сборной крестовины

3.1.46 **плавка**: Объем стали, выплавляемой одновременно в сталеплавильном агрегате.

3.1.47 **подошва**: Нижняя горизонтальная поверхность хвостовой части литого сердечника на длине от сечения, где начинается опирание, и до заднего торца.

3.1.48 **пороговый уровень**: Порог срабатывания амплитудного селектора схемы АСД или заданное значение по оси ординат А-развертки.

3.1.49 **предельный шаблон (шаблон)**: Бесшкальный инструмент, предназначенный для контроля размеров, формы и взаимного расположения поверхностей детали, имеющий проходную и непроходную стороны (верхнее и нижнее отклонения от номинального размера) и позволяющий контролировать размер в поле допуска.

3.1.50 **привалочные плоскости пазух**: Плоскости в пазухах, подвергающиеся механической обработке для установки стыковых накладок.

3.1.51 **протокол контроля**: Ведомость контроля на бумажном носителе, содержащая объективную информацию, гарантирующую выполнение неразрушающего контроля данного конкретного объекта в данное время, и подписанная специалистами, выполнившими неразрушающий контроль.

3.1.52 **рабочие поверхности литого сердечника**: Поверхности литого сердечника, по которым возможен контакт сердечника и колес подвижного состава.

Примечание — К рабочим поверхностям литого сердечника относят: верхние поверхности катания литых усовиков на полную их ширину, боковые поверхности литых усовиков со стороны желобов на глубину 25 мм (считая от верхней поверхности катания), поверхности сопряжения этих поверхностей по рабочим граням — на длину от переднего торца (при сочленении по косому переднему стыку от сечения литого усовика 25 мм) до сечения клина 50 мм; боковые поверхности клина со стороны желобов на глубину 25 мм (считая от верхней поверхности катания), поверхности сопряжения и верхнюю поверхность катания клина на полную ширину от сечения клина 12 мм до сечения клина 140 мм и на ширину по 70 мм с обеих сторон (считая от рабочих граней к середине клина) от сечения клина 140 мм до заднего торца сердечника.

3.1.53 **рабочие поверхности цельнолитой крестовины (литой детали)**: Рабочие поверхности, указанные в 3.1.52 для литого сердечника, за исключением технологической выемки в хвостовой части крестовины.

3.1.54 **рельсовый усовик**: Деталь сборной крестовины, изготовленная из рельса путем отрезки, гибки и механической обработки, объемлющая литой сердечник и прикрепленная к нему болтовыми креплениями.

3.1.55 **садка (термической обработки)**: Литые детали, одновременно и совместно прошедшие нагрев в термической печи и охлаждение.

3.1.56 **сборная крестовина**: Элемент стрелочного перевода, состоящий из нескольких деталей: рельсовых усовиков, литого сердечника, вкладышного или рельсового окончания заднего вылета, крепежных элементов.

3.1.57 **сварная крестовина**: Элемент стрелочного перевода, состоящий из рельсовых усовиков, литого сердечника с приваренными к его заднему торцу рельсовыми окончаниями (сборная крестовина с приварными рельсовыми окончаниями).

3.1.58 **сквозной зазор**: Зазор, в котором возможно беспрепятственное прохождение шупа по всей плоскости опирания (прилегания) контролируемых поверхностей.

3.1.59 **средняя наработка до опасного отказа**: Средняя наработка крестовин конкретной конструкции (проекта) до появления первого опасного отказа.

3.1.60 **средняя наработка на отказ**: Отношение суммарной наработки крестовин конкретной конструкции (проекта) к числу их отказов в течение этой наработки.

3.1.61 **тупая крестовина**: Элемент двойного перекрестного стрелочного перевода или глухого пересечения, предназначенный для пересечения двух рельсовых нитей разных направлений движения, состоящий из двух клиньев, усовика и контррельса (литого).

Примечание — Тупая цельнолитая крестовина показана на рисунке 3.8.

3.1.62

условная протяженность дефекта: Размер в миллиметрах, соответствующий длине зоны между крайними положениями наклонного преобразователя, перемещаемого вдоль плоскости, ориентированной перпендикулярно к плоскости падения ультразвуковой волны, в пределах которой фиксируют сигнал от дефекта при заданной условной чувствительности дефектоскопа.

[ГОСТ 18576–96, приложение А]

3.1.63 **условная чувствительность контроля:** Чувствительность, выражаемая разностью между значением усиления при данной настройке дефектоскопа и опорным уровнем чувствительности, при котором амплитуда эхо-сигнала от эталонного отражателя диаметром 6 мм на глубине 44 мм в СО-2 по ГОСТ 14782 (или СО-ЗР по ГОСТ 18576) достигает порогового уровня.

3.1.64 **условно-дефектная деталь:** Деталь, содержащая один или более участков, на которых при первичном контроле информативный параметр неразрушающего метода контроля, принятый в качестве признака дефекта, выходит за установленные пределы.

3.1.65 **хвостовая часть (хвостовик):** Зона литого сердечника или цельнолитой крестовины от сечения, где начинается опорная (нижняя горизонтальная) поверхность подошвы, до заднего торца.

Примечания

1 Данный термин не следует применять для укороченных литых сердечников сборных крестовин с приварными рельсовыми окончаниями.

2 Хвостовая часть литого сердечника показана на рисунке 3.13, жирным контуром выделена опорная поверхность подошвы.

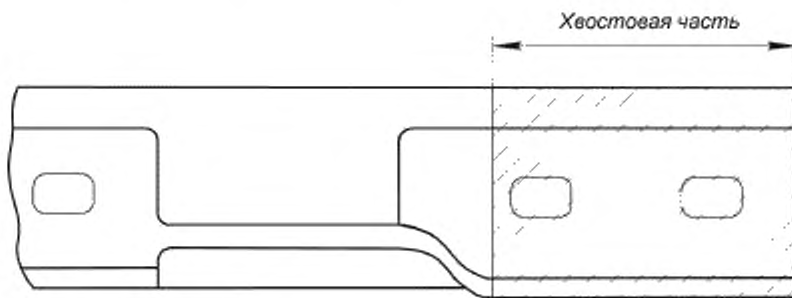


Рисунок 3.13 — Хвостовая часть литого сердечника сборной крестовины

3.1.66 **цельнолитая крестовина:** Литая деталь (главная составная часть цельнолитой крестовины в сборе) — отливка цельнолитой крестовины, прошедшая все виды обработки, приемку СТК и готовая к сборке.

3.1.67 **эквивалентная чувствительность контроля:** Чувствительность, характеризующаяся разностью в децибелах между значением усиления при данной настройке дефектоскопа и значением усиления при опорном уровне чувствительности.

3.1.68 **эталонный отражатель:** Искусственный или конструктивный отражатель в стандартном образце, используемый для проверки и настройки основных параметров контроля.

3.2 Обозначения и сокращения

3.2.1 В настоящем стандарте применены следующие обозначения:

f — частота ультразвуковых колебаний;

H — глубина залегания дефекта;

K_d — коэффициент выявляемости дефекта;

K_y — условная чувствительность;

K_s — эквивалентная чувствительность контроля;

L — расстояние от точки выхода луча до сечения, в котором обнаружен дефект;

ΔL — условная протяженность выявленного дефекта;

M — мертвая зона;

ΔX — условная ширина выявленного дефекта;

α — угол ввода луча;

ВВ или ВД — крестовина (повышенной износостойкости), имеет литую деталь из ВМ-стали с упрочненной поверхностью катания в зоне перекатывания, методом взрыва (ВВ) или другими методами (ВД);

НН — крестовина (низкотемпературной надежности), имеющая литую деталь из ВМ-стали с повышенной ударной вязкостью при температуре минус 60 °С.

3.2.2 В настоящем стандарте применены следующие сокращения:

ВИК — визуально-измерительный контроль;

ВМ-сталь — высокомарганцовистая сталь;
 ВРЧ — временная регулировка чувствительности;
 И — излучатель;
 КД — конструкторская документация;
 КК — капиллярный контроль;
 МЦК — математический центр крестовины;
 НД — нормативный документ;
 НК — неразрушающий контроль;
 П — приемник;
 ПЭП — пьезоэлектрический преобразователь;
 СИ — средства измерений;
 СТК — служба технического контроля предприятия-изготовителя (стрелочного завода);
 ТД — технологический документ;
 ТИ — технологическая инструкция;
 УШС — универсальный шаблон сварщика;
 УЗК — ультразвуковой контроль.

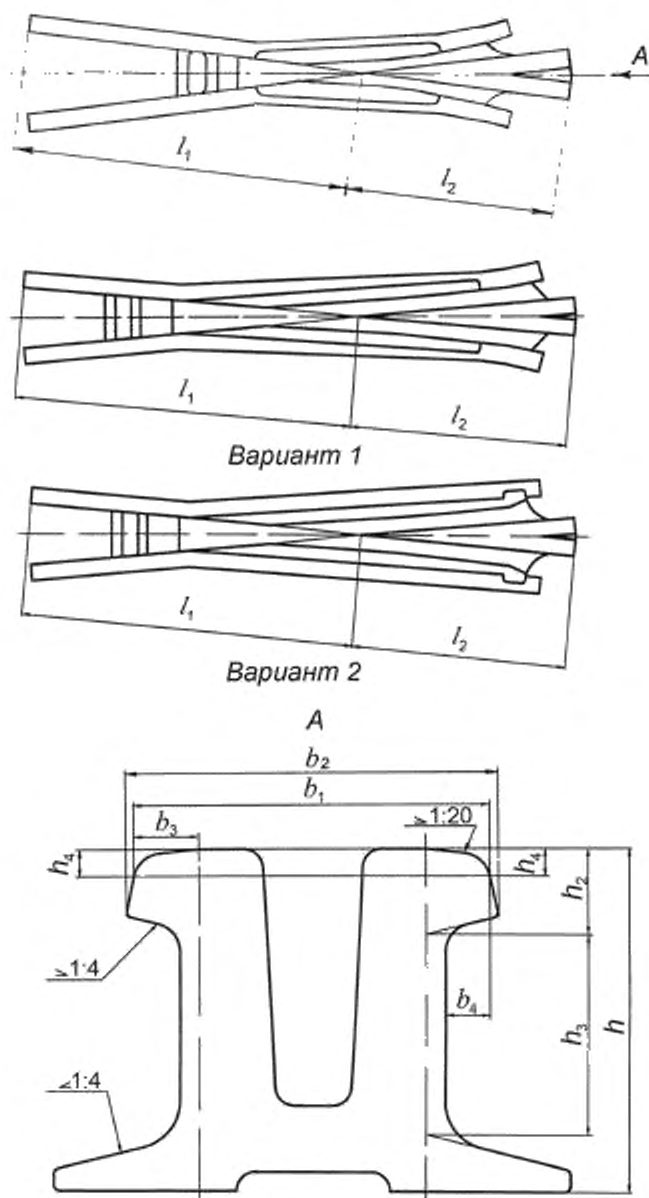
4 Классификация и категории крестовин

4.1 Крестовины с неподвижными элементами подразделяют по:

- а) конструкции:
- 1) обычные крестовины (с прямолинейными боковыми рабочими гранями),
 - 2) криволинейные крестовины (с криволинейными боковыми рабочими гранями);
- б) типам (для стыкования с применяемыми рельсами):
- 1) Р50,
 - 2) Р65,
 - 3) Р75;
- в) маркам или по углу пересечения (1/22; 1/18; 1/14; 1/11; 1/9; 1/7; 1/6; 2/11; 2/9; 2/7; 2/6; 27°; 45°; 90° и др.);
- г) виду подрельсового основания (деревянное; железобетонное; металлическое и др.) для укладки крестовин;
- д) упрочнению:
- 1) неупрочненные,
 - 2) упрочненные (взрывом (ВВ) или другим методом (ВД));
- е) конструкции, определяемой местом в стрелочном переводе, съезде или глухом пересечении:
- 1) острые,
 - 2) тупые,
 - 3) прямоугольные
 - 4) косоугольные;
- ж) конструктивному исполнению:
- 1) сборные с рельсовыми усовиками и литым сердечником (из ВМ-стали) с прилитым вкладышным окончанием заднего вылета,
 - 2) сборные с рельсовыми усовиками и литым сердечником (из ВМ-стали) с вкладышно-накладочным окончанием заднего вылета,
 - 3) сборные с рельсовыми усовиками и укороченным литым сердечником (из ВМ-стали) с приваренными к его заднему торцу рельсовыми окончаниями,
 - 4) моноблочные с литым сердечником или моноблоком (из ВМ-стали) и четырьмя приварными рельсовыми окончаниями),
 - 5) цельнолитые (из ВМ-стали) с вкладышными окончаниями переднего и заднего вылетов,
 - 6) цельнолитые (из ВМ-стали) с рельсовыми окончаниями переднего и заднего вылетов,
 - 7) цельнолитые с четырьмя приварными рельсовыми окончаниями;
- и) конструктивному исполнению сочленения литого сердечника и рельсовых усовиков острых крестовин (см. рисунок 4.1):
- 1) с радиусной передней врезкой (см. рисунок 4.1 — верхний, рисунок 4.4),
 - 2) с уменьшенной врезкой,

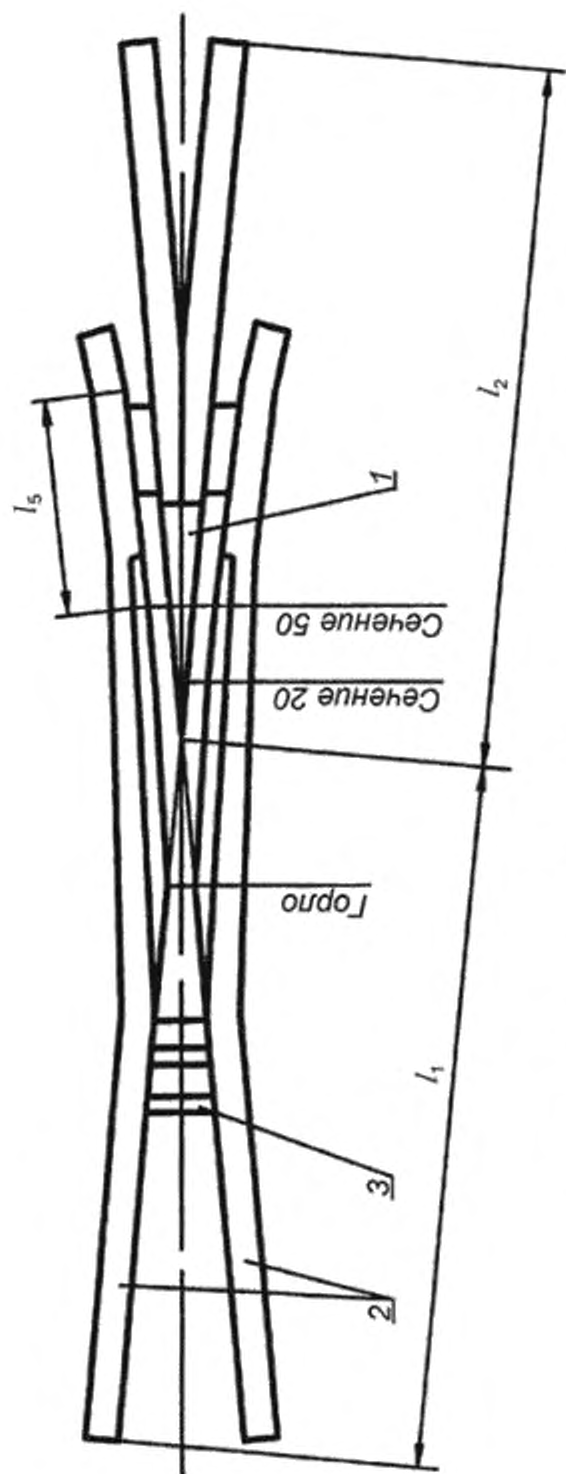
3) без передней врезки (сочленение по косому переднему стыку), (см. рисунок 4.1 — варианты 1 и 2, рисунки 4.2 и 4.3);

4) с отлитым блоком сердечника и усовиков (моноблоком).



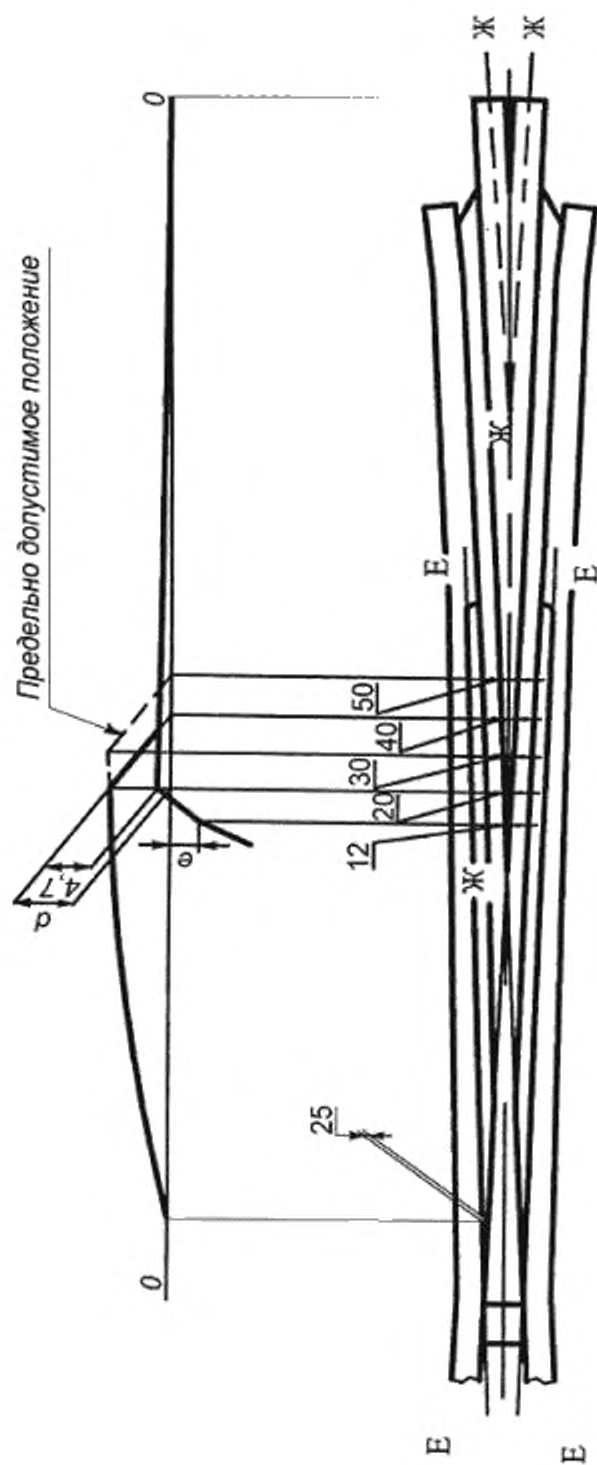
Примечание — Все обозначения и размеры — по ГОСТ 28370.

Рисунок 4.1 — Основное исполнение и варианты 1 и 2 сочленений литой и рельсовой частей сборных крестовин



1 — сердечник; 2 — рельсовый усовик; 3 — передней вкладки; остальные обозначения — по ГОСТ 26370

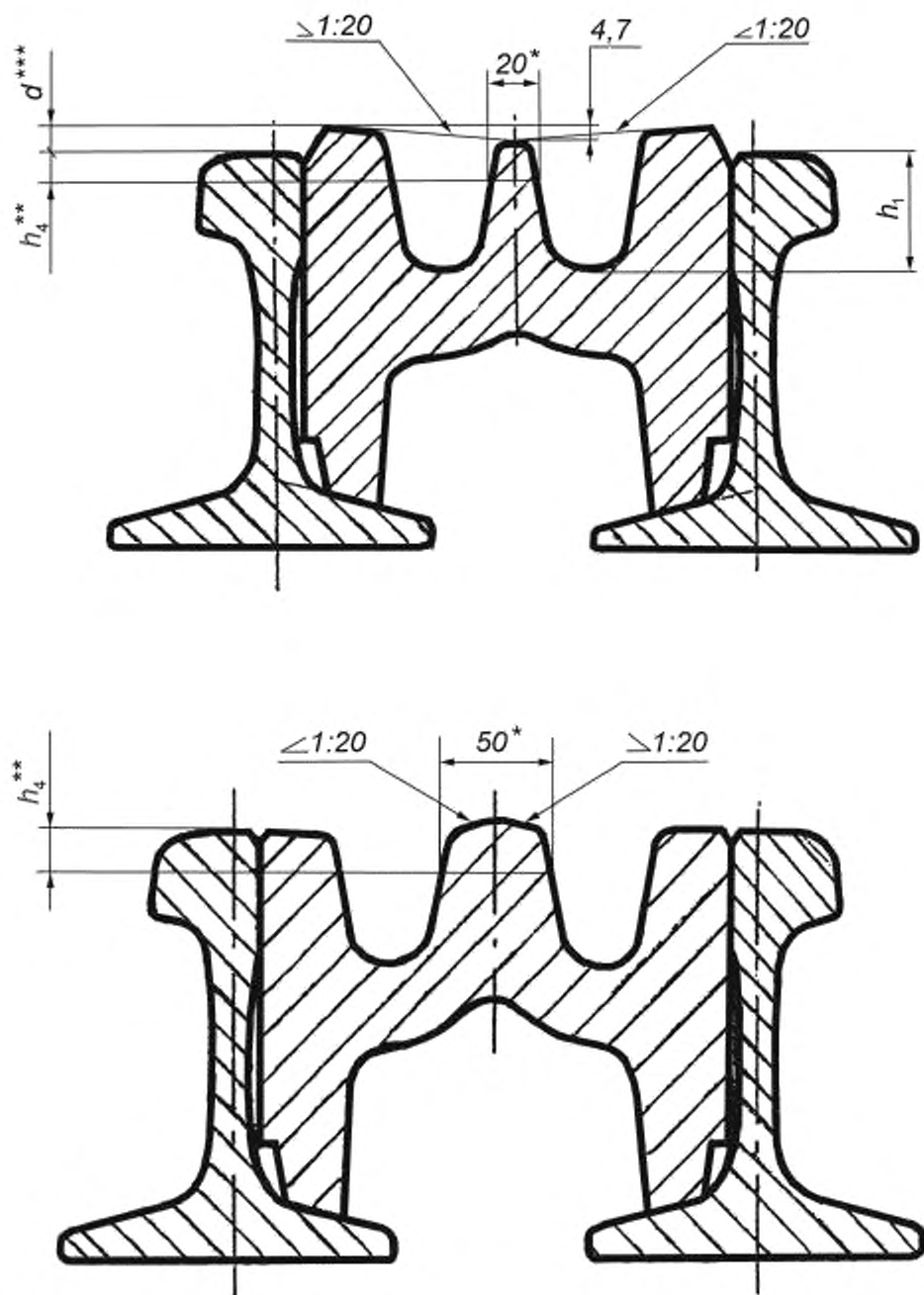
Рисунок 4.2 — Сборная крестовина без передней врезки (сочленение по косому переднему стыку) с литым сердечником и приварными рельсовыми окончатниками



Примечание — Продольный профиль литого усовика приведен по линии Е-Е (наивысшая точка литого усовика), сердечника — по линии Ж-Ж.

Обозначения и размеры — по ГОСТ 28370

Рисунок 4.3 — Продольный профиль сборной крестовины с возвышением поверхности катания литого сердечника



Все обозначения и размеры — по ГОСТ 28370.

h_4^{**} — уровень измерений.

d^{***} — уровень верха литых усювиков, от которого отсчитывают положение верха клина сердечника.

Рисунок 4.4 — Вид сечений 20 и 50 мм острой сборной крестовины с радиусной врезкой литого сердечника в рельсовые усювики

4.2 Крестовины подразделяют на категории, приведенные в таблице 4.1.

Таблица 4.1 — Категории крестовин

Категория крестовины	Характеристика крестовины
1-ВВ, 1-ВД, 1-НН, 1	Крестовины с литым сердечником или моноблоком из ВМ-стали 1-й группы по механическим свойствам (высокие) и 1-й группы по литейной дефектности (низкая)
2-ВВ, 2	Крестовины с литым сердечником или моноблоком из ВМ-стали 2-й группы по механическим свойствам (средние) и 1-й группы по литейной дефектности (низкая)
3	Крестовины с литым сердечником или моноблоком из ВМ-стали 3-й группы по механическим свойствам (пониженные) и 1-й группы по литейной дефектности (низкая)
ЗД	Крестовины с литым сердечником или моноблоком из ВМ-стали 1-й, 2-й или 3-й групп по механическим свойствам и 3Д группы по литейной дефектности (повышенная)
<p>Примечание — «ВВ» — крестовина (повышенной износостойкости) имеет литую деталь из ВМ-стали с упрочненной взрывом поверхностью катания в зоне перекатывания, «ВД» — крестовина (повышенной износостойкости) имеет литую деталь из ВМ-стали с упрочненной другим методом поверхностью катания в зоне перекатывания, «НН» — крестовина (низкотемпературной надежности) имеет литую деталь из ВМ-стали с повышенной ударной вязкостью при температуре минус 60 °С.</p>	

4.3 При заказе крестовин используют рекомендации по рациональному использованию крестовин, изложенные в разделе 10, и пример обозначения крестовин, приведенный в приложении А.

5 Технические требования

5.1 Общие требования

5.1.1 Крестовины и их детали следует изготавливать в соответствии с требованиями настоящего стандарта по технологической документации предприятия-изготовителя.

5.1.2 Предприятие-изготовитель должно иметь сертифицированную систему менеджмента качества не ниже требований ГОСТ ISO 9001.

5.1.3 По условиям прочности напряжения в крестовинах от воздействия железнодорожного подвижного состава должны быть не более:

110 МПа — на нижних кромках переходной зоны литых деталей из ВМ-стали;

240 МПа — на нижней (опорной) поверхности и на боковых кромках подошвы рельсовых элементов крестовин.

5.1.4 Надежность крестовин должна обеспечивать безопасный пропуск поездов с установленной скоростью в заданных условиях эксплуатации при действующей системе технического обслуживания (текущего содержания пути) и ремонтов.

Номенклатура показателей надежности крестовин для данной инфраструктуры железнодорожного транспорта — в соответствии с национальным законодательством государства, принявшего стандарт*, но не менее указанной:

средняя наработка на отказ X_o (млн т брутто);

вероятность безотказной работы $P(t)$;

средний ресурс T_p (млн т брутто);

средняя наработка до опасного отказа $X_{он}$ (млн т брутто);

интенсивность опасных отказов $\lambda_{он}$ (1/млн т брутто).

Примечание — Для крестовин железнодорожного пути наработка — объем пропущенного груза, измеряемый в млн т брутто.

* На территории Российской Федерации действует ГОСТ Р 55443—2013 «Железнодорожный путь. Номенклатура показателей надежности и функциональной безопасности».

5.1.4.1 Средняя наработка на отказ крестовин должна быть не менее нормативной наработки крестовин в соответствии с нормативными документами государств, применяющих стандарт^{*}; для инфраструктуры железнодорожного транспорта средняя наработка на отказ должна быть не менее 50 млн т брутто для крестовин типов P75 и P65 и не менее 40 млн т брутто — для крестовин типа P50.

5.1.4.2 Вероятность безотказной работы крестовин на момент достижения нормативной наработки должна быть не менее 0,5 ($P(t) = 50\%$).

5.1.4.3 Средний ресурс крестовин устанавливают в соответствии с нормативными документами, действующими на территории государства, принявшего стандарт^{*}.

5.1.4.4 Средняя наработка до опасного отказа крестовин должна быть не менее гарантийной наработки (или гарантийного срока службы), указанной в 9.2.

5.1.4.5 Интенсивность опасных отказов крестовин не должна быть более $8,3 \cdot 10^{-3}$ (млн т брутто)⁻¹.

5.1.5 Ремонтопригодность и качество изготовления крестовин должны обеспечивать восстановление эксплуатационных показателей участков железнодорожного пути, на которых их применяют, в рамках системы обслуживания (текущего содержания) и ремонтов, действующих на дорогах владельца инфраструктуры. Показатели ремонтопригодности определяют системой обслуживания (технического содержания) пути в соответствии с нормативными документами государств, принявших стандарт^{*}.

5.1.6 Предприятие-изготовитель гарантирует за счет технологии остаточную намагниченность рельсовых элементов крестовин на поверхности катания с магнитной индукцией не более 0,7 мТл^{**}.

5.2 Конструкция и размеры

5.2.1 Основные требования к конструкции и размерам

Конструкция и размеры крестовин и их деталей должны соответствовать требованиям ГОСТ 28370. Конструкцию и размеры крестовин и их деталей, продольный и поперечный профиль крестовин определяют по номеру проекта крестовин, требуемого заказчиком и указанного в заказе.

5.2.2 Прямолинейность крестовин

5.2.2.1 Отклонения от прямолинейности боковой рабочей грани клина сердечника (в том числе для крестовин с приварными рельсовыми окончаниями) и соответствующего литого или рельсового усовика в горизонтальной плоскости на всей длине крестовины для сборных, моноблочных и цельнолитых острых крестовин должны соответствовать требованиям ГОСТ 28370.

Для тупых цельнолитых крестовин отклонения от прямолинейности боковой рабочей грани усовика, клина сердечника и контррельса крестовины должны соответствовать требованиям ГОСТ 28370.

5.2.2.2 Несовпадение боковых рабочих граней в заднем стыке врезки не должно превышать допускаемое ГОСТ 28370.

5.2.2.3 Поверхности катания (для крестовин без возвышения поверхности катания) цельнолитых тупых и острых крестовин, моноблочных крестовин, сердечников глухих пересечений, подвергающихся механической обработке, должны быть прямолинейны в вертикальной плоскости в соответствии с ГОСТ 28370.

5.2.2.4 В зонах контактной сварки после механической обработки отклонения от прямолинейности не должны быть более указанных в ГОСТ 28370.

Прогибы вниз (седловины) в сварных стыках крестовин не допускаются.

Примечание — При контроле прямолинейности сварных соединений литой части крестовины с рельсовыми окончаниями с припуском на эксплуатационный наклеп следует дополнительно учитывать конструктивное отклонение от прямолинейности в зоне сварки по поверхности катания не более 0,3 мм.

5.2.3 Требования к качеству обработки и сборки крестовин

5.2.3.1 Литые усовики в местах их сочленения с рельсовыми усовиками должны прилегать к ним плотно. Местные продольные зазоры между технологическими выемками вдоль врезки, продольные зазоры в зоне технологических выемок на рельсовой части усовиков, поперечные зазоры в передних и задних стыках врезки не должны превышать пределов, указанных в ГОСТ 28370.

Крылья литого сердечника должны плотно прилегать к головке и подошве рельсовых усовиков. Нижние привалочные поверхности литого сердечника должны прилегать к подошвам рельсовых усовиков. Зазоры между литым сердечником и рельсовым усовиком не должны превышать указанные в ГОСТ 28370.

^{*} На территории Российской Федерации применяют Указания «О нормативных сроках службы стрелок и крестовин», утвержденные приказом Министерства путей сообщения Российской Федерации от 19 ноября 2002 г. № С-1241.

^{**} Требование вводится с 1 января 2017 г.

5.2.3.2 Цельнолитая крестовина, рельсовые усовики и литой хвостовик сборной крестовины, рельсовые усовики и приварные рельсовые окончания сборной и моноблочной крестовин должны опираться на подкладки и мостики, которые прикреплены к ним; при этом сквозной зазор, зазор по краю подошвы деталей и смещение осей подкладок вдоль рельсов не должны превышать предельные значения, указанные в ГОСТ 28370.

В местах входных желобов крестовин между подошвой рельсового усовика и мостиком или лафетом, или подкладкой зазоры не должны превышать предельные значения, указанные в ГОСТ 28370.

5.2.3.3 Вкладыши и стыковые накладки по ГОСТ 4133 (кроме накладок, имеющих отгиб) должны плотно прилегать к сопрягаемым деталям; зазоры не должны превышать предельные значения, указанные в ГОСТ 28370.

5.2.3.4 Упорные грани шипов клемм и упорок должны прилегать к упорным граням отверстий под рельсовых деталей, при этом зазоры между одним углом упорной грани шипа клеммы и упорной гранью отверстия не должны превышать предельные значения, указанные в ГОСТ 28370.

Упорные грани упорок и клемм должны прилегать к сопрягаемым деталям, при этом зазоры не должны превышать предельные значения, указанные в ГОСТ 28370.

5.2.3.5 Между боковыми поверхностями подошвы рельсовых элементов крестовин и ребрами подкладок допускается суммарный зазор по двум сторонам не более 2,0 мм. При большей величине зазора его допускается устранять с каждой стороны подошвы рельса путем установки одной прокладки толщиной от 1 до 3 мм с приваркой к боковым поверхностям реборд. Приварку прокладок следует проводить с обеспечением полной защиты рельса от влияния сварки или на снятых с рельса подкладках. Допускается подгонка внутренней боковой поверхности реборды механической обработкой, при этом толщина снимаемого слоя металла с поверхности реборды не должна превышать 2,0 мм от номинального размера реборды.

5.2.3.6 Гайки резьбовых соединений должны быть завернуты так, чтобы пружинные однорезьбовые шайбы были сжаты до плоского состояния, а пружинные двухрезьбовые шайбы — до соприкосновения витков.

Выход стержня болта за гайку после монтажа должен быть в пределах от двух до шести ниток резьбы.

5.2.3.7 Клеммные болты скреплений должны быть установлены в проектное положение согласно конкретному проекту скрепления.

5.2.3.8 На поверхностях деталей из рельсов, цельнолитых крестовин, литых сердечников и моноблоков заусенцы не допускаются, острые кромки следует притупить.

5.2.3.9 Следует проверить до начала сборки соответствие деталей крестовины требованиям настоящего стандарта (по результатам их приемо-сдаточных испытаний и контроля, при условии положительных результатов предшествующих периодических испытаний). Детали, не прошедшие приемку, передавать на сборку крестовин не допускается.

5.3 Требования к материалам и технологиям

5.3.1 Литые детали крестовин из высокомарганцовистой стали

5.3.1.1 Для производства отливок сердечников сборных, моноблочных и цельнолитых крестовин следует использовать высокомарганцовистую сталь аустенитного класса марки 110Г13Л (ВМ-сталь) электропечного производства.

5.3.1.2 Технология производства и контроля при изготовлении литых деталей из ВМ-стали должна обеспечивать получение качества литых деталей, соответствующего требованиям настоящего стандарта. Для этого следует выполнять:

- контроль температуры жидкой стали перед выпуском из печи в ковш;
- контроль температуры жидкой стали в ковше перед началом разлива в формы;
- контроль температуры в термических печах и возможность поддержания режимов нагрева отливок сердечников, моноблочных и цельнолитых крестовин под закалку;
- неразрушающий УЗК и контроль капиллярной дефектоскопией отсутствия дефектов сварных швов в литых сердечниках с приварными рельсовыми окончаниями и моноблочных крестовинах.

Дополнительно рекомендуется предусматривать:

- контроль и возможность поддержания температуры воды в закалочных баках не более 30 °С;
- возможность контролируемой механической правки отливок сердечников, моноблоков и цельнолитых крестовин на прессах в двух плоскостях;
- автоматизированный контроль точности механической обработки нижних привалочных плоскостей, боковых и верхних плоскостей поверхности катания литых сердечников крестовин;

- механическую осадку литых сердечников сборных крестовин относительно рельсовых усювиков после сборки крестовин;
- автоматизированный контроль прямолинейности литой части и приваренных к литым сердечникам или моноблокам рельсовых окончаний;
- автоматизированный контроль точности изготовления профилей крестовин после сборки;
- неразрушающий контроль отсутствия дефектов на деталях, изготовленных из рельсов с применением механической гибки.

5.3.1.3 Химический состав ВМ-стали, определяемый по ковшовой пробе, должен соответствовать указанному в таблице 5.1.

Таблица 5.1 — Химический состав ВМ-стали

В процентах

Массовая доля				
углерода	марганца	кремния	фосфора	серы
			не более	
1,00–1,30	11,50–16,50	0,30–0,90	0,090	0,020

Допускаются отклонения от норм, приведенных в таблице 5.1, по массовой доле элементов, как указано в таблице 5.2, при условии соответствия уровню приведенных в таблице 5.4 пределов характеристик механических свойств металла.

Таблица 5.2 — Предельные отклонения химического состава ВМ-стали

В процентах

Предельные отклонения массовой доли			
углерода	марганца	кремния	фосфора
не более			
±0,05	+1,50 –0,50	+0,15 –0,10	+0,010

Массовая доля в ВМ-стали остаточных элементов (Cr, Ni, Cu, Al, Ti, V) не должна превышать в сумме 0,5 %.

5.3.1.4 По соглашению между изготовителем и владельцем инфраструктуры железнодорожного транспорта могут быть установлены суженные пределы массовой доли элементов в ВМ-стали, не выходящие за нормы, указанные в таблицах 5.1 и 5.2.

Допускается по соглашению между изготовителем и владельцем инфраструктуры железнодорожного транспорта вводить в ВМ-сталь легирующие добавки, не ухудшающие свойств стали, безопасности и надежности крестовин в эксплуатации.

5.3.1.5 Микроструктура стали отливок из ВМ-стали должна быть аустенитной, карбиды не допускаются.

5.3.1.6 Механические свойства ВМ-стали при испытаниях на растяжение и ударный изгиб при комнатной температуре должны быть не ниже минимальных требований, указанных в таблице 5.3 для металла третьей группы.

Группу металла определяют для каждой садки термической обработки каждой плавки по худшему из показателей по таблице 5.3.

Таблица 5.3 — Механические свойства ВМ-стали

Наименование показателя	Значение показателя для металла группы		
	1	2	3
Временное сопротивление σ_B , Н/мм ² (кгс/мм ²)	Более 883 (90)	Более 785 (80) до 883 (90) включ.	Более 687 (70) до 785 (80) включ.

Окончание таблицы 5.3

Наименование показателя	Значение показателя для металла группы		
	1	2	3
Предел текучести $\sigma_{0,2}$, Н/мм ² (кгс/мм ²), не менее	353 (36)	353 (36)	353 (36)
Относительное удлинение δ_5 , %	Более 30	Более 25 до 30 включ.	Более 16 до 25 включ.
Относительное сужение ψ , %	Более 27	Более 22 до 27 включ.	Более 16 до 22 включ.
Ударная вязкость КСУ, Дж/см ² (кгс-м/см ²)	Более 245 (25,0)	Более 196 (20) до 245 (25) включ.	Более 167 (17) до 196 (20) включ.

5.3.1.7 Механические свойства ВМ-стали с допустимыми отклонениями химического состава (см. таблицу 5.2) должны быть не менее указанных в таблице 5.4. Крестовины с такими литыми деталями следует относить к третьей категории.

Таблица 5.4 — Механические свойства ВМ-стали для отливок с допустимыми отклонениями по химическому составу

Наименование показателя	Значение показателя, не менее
Временное сопротивление σ_B , Н/мм ² (кгс/мм ²)	736 (75)
Предел текучести $\sigma_{0,2}$, Н/мм ² (кгс/мм ²)	353 (36)
Относительное удлинение δ_5 , %	25
Относительное сужение ψ , %	22
Ударная вязкость КСУ, Дж/см ² (кгс-м/см ²)	177 (18)

5.3.1.8 Ударная вязкость ВМ-стали при температуре минус 60 °С КСУ⁻⁶⁰ должна быть не менее 78,5 Дж/см² (8,0 кгс-м/см²).

5.3.1.9 Отливки сердечников сборных и моноблочных крестовин и цельнолитых крестовин должны быть очищены от формовочной смеси и пригара, литниковые системы удалены. При очистке отливок после выбивки и до термической обработки по ним не следует наносить ударов, ведущих к образованию трещин. Удаление пригара из труднодоступных для обработки мест следует выполнять после термической обработки отливок с помощью пневматического или абразивного инструмента.

Допустимое наличие пригара в труднодоступных для обработки местах литых деталей регламентируется Б.1.4, Б.2.3.17, Б.5.3.12 (приложение Б).

Удаление литниковых систем следует проводить после термической обработки отливок с помощью дуговой, воздушно-дуговой или воздушно-плазменной резки на расстоянии не менее 5 мм от тела отливки с последующей абразивной зачисткой.

Допускается проводить удаление выпоров перед термической обработкой отливок путем механической отбивки с последующей абразивной зачисткой после термической обработки.

5.3.1.10 Отливки сердечников сборных и моноблочных крестовин и цельнолитых крестовин из ВМ-стали должны быть термически обработаны по режимам, определяемым ТД предприятия-изготовителя.

5.3.1.11 Допускается упрочнять поверхность катания литых сердечников и цельнолитых крестовин методом взрыва или другими методами. Твердость на поверхности катания литых усювиков и клина сердечника из ВМ-стали после упрочнения должна быть в пределах 321–398 НВ.

5.3.1.12 Механическую правку отливок сердечников, моноблочных и цельнолитых крестовин после термической обработки и упрочнения (для прошедших упрочнение) следует проводить в холодном состоянии.

5.3.1.13 В литых сердечниках для сборных и моноблочных крестовин и цельнолитых крестовинах не должно быть дефектов изготовления, препятствующих безопасной эксплуатации крестовин.

Виды допустимых без исправления наружных и внутренних дефектов и подлежащих исправлению дефектов, их расположение, размеры, количество, методы их обнаружения, измерения и исправления должны соответствовать требованиям, приведенным в приложении Б.

5.3.1.14 Размеры литых сердечников для сборных и моноблочных крестовин и цельнолитых крестовин после механической обработки должны соответствовать проектным. После механической обработки наличие на поверхности катания литых деталей из ВМ-стали участков, не подвергшихся механической обработке, не допускается.

Боковые рабочие грани клина и соответствующего литого усовика литых сердечников для обычных крестовин должны быть прямолинейны. Местные отклонения от прямолинейности боковой рабочей грани литого усовика и клина сердечника крестовины не должны быть более 1,0 мм на длине 1000 мм.

В цельнолитой крестовине, сердечнике вида общей отливки с изнашиваемой частью усовиков допускаются местные увеличения глубины желоба на длине до 100,0 мм не более 10,0 мм, общим числом не более 5 шт.

5.3.1.15 По результатам определения механических свойств ВМ-стали для каждой садки термической обработки каждой плавки определяют группу металла, как указано в 5.3.1.6 и 5.3.1.7, и распространяют эту оценку на все литые детали этой садки термической обработки этой плавки.

Затем для каждой литой детали из ВМ-стали в отдельности определяют группу литейной дефектности, как указано в разделе Б.8 (приложение Б).

Пользуясь полученными оценками, для каждой литой детали из ВМ-стали в отдельности определяют категорию по худшему из показателей группы металла и группы литейной дефектности с помощью таблицы 4.1.

При наличии упрочнения литой детали из ВМ-стали и выполнении требований 5.3.1.11 к твердости поверхности этой литой детали крестовина с этой литой деталью может быть отнесена к категории ВВ или к категории ВД (см. таблицу 4.1).

При ударной вязкости KCU^{60} более 196 Дж/см² (20 кгс·м/см²) литые детали 1-й группы из ВМ-стали и крестовины с такими деталями могут быть отнесены к категории НН (см. таблицу 4.1).

Категория литой детали из ВМ-стали и крестовины должна быть нанесена на них в соответствии с 5.5.6 и таблицей 5.6 и занесена в систему учета качества изделий предприятия-изготовителя.

5.3.2 Детали из углеродистых сталей

5.3.2.1 Рельсовые детали крестовин должны быть изготовлены из рельсов типов Р75, Р65 и Р50 из кислородно-конверторной или электропечной стали по ГОСТ 18267.

Допускается использование рельсов мартовского производства первой группы по ГОСТ 24182*.

Рельсовые усовики сборных крестовин изготавливают из рельсов категорий НТ300, НТ260 или НТ320 (нетермоупрочненных) из стали марок Э76Ф, К76Ф, Э76АФ, К76АФ, Э76ХФ, К76ХФ, К76ХАФ, Э76ХАФ, Э76ХСФ или К76ХСФ.

Поверхность головки рабочих концов рельсовых усовиков из рельсов категорий НТ300 или НТ260 сборных крестовин должна быть закалена (на твердость поверхности в середине головки рельса 321–398 НВ).

Допускается для изготовления рельсовых усовиков сборных крестовин использовать термоупрочненные рельсы категорий ОТ350, ДТ350 или поверхностно закаленные рельсы.

Для изготовления приварных рельсовых окончаний сборных крестовин с применением электродуговой сварки следует использовать рельсы категорий НТ300, НТ260 или НТ320 (нетермоупрочненные) из стали марок Э76Ф, К76Ф, Э76АФ, К76АФ, Э76ХФ, К76ХФ, К76ХАФ, Э76ХАФ, Э76ХСФ или К76ХСФ. Допускается использовать рельсы категорий ОТ350 или ДТ350 (термоупрочненные) из стали марок Э76Ф, К76Ф, Э76АФ, К76АФ, Э76ХФ, К76ХФ, Э76ХАФ, К76ХАФ.

Торцы деталей из рельсов должны быть обрезаны перпендикулярно к продольной оси рельса. Отклонение торцов от перпендикулярности должно быть не более 1,0 мм по торцу примыкания смежного рельса и не более 4,0 мм — по настыкуемому торцу.

Разрешаются холодная правка и гибка деталей из рельсов по всей длине как нетермоупрочненных, так и термоупрочненных, с контролем прямолинейности и скручивания по ТД предприятия-изготовителя. Допускается гибка с предварительным подогревом до температуры 200 °С нерабочей части рельсовой детали.

Детали из рельсов после механической и термической обработок в части прямолинейности, скручивания и качества поверхности должны соответствовать стандартам, по которым эти рельсы были изготовлены.

* На территории Российской Федерации не допускается.

Запрещается наносить удары по деталям из рельсов металлической кувалдой с твердостью рабочей поверхности более 100 HB.

Отклонение уклона обрабатываемых плоскостей деталей из рельсов не должно быть более $\left(\pm \frac{AT14}{2}\right)$ по ГОСТ 8908*.

На обработанных поверхностях деталей из рельсов не допускаются трещины, местные дефекты глубиной более 0,5 мм. Наплавка и заварка дефектов, обнаруженных или образовавшихся при обработке деталей из рельсов, не допускаются.

В деталях из рельсов края болтовых отверстий должны иметь фаски размером от $1 \times 45^\circ$ до $3 \times 45^\circ$. На поверхностях отверстий и фасок заусенцы не допускаются. Поперечная риска от инструмента и винтовые следы сверления на внутренней поверхности отверстия не допускаются.

5.3.2.2 Литые детали из углеродистой и низколегированной сталей для крестовин должны быть изготовлены из стали группы I марок 15Л–45Л, 20ФЛ, 20ГЛ, 20ГСЛ, 20Г1ФЛ, 35ГЛ по ГОСТ 977. Виды и режимы термической обработки устанавливает предприятие-изготовитель.

После механической обработки отливок качество и точность изготовления литых деталей должны соответствовать требованиям ГОСТ 26645.

Отклонение уклона обрабатываемых плоскостей вкладышей не должно быть более $\left(\pm \frac{AT14}{2}\right)$ по ГОСТ 8908**.

Стальные отливки, применяемые в сварных конструкциях, должны быть изготовлены из стали марок 20Л–25Л по ГОСТ 977 с массовой долей углерода не более 0,25 %.

5.3.2.3 Мостики, лафеты, полосы, уголки для крестовин следует изготавливать из полосового и листового проката и углового профиля из стали марок СтЗсп, СтЗпс, СтЗкп по ГОСТ 535 и марки 20 по ГОСТ 1050; подкладки для раздельного и нераздельного скреплений — из стали марок СтЗсп, СтЗпс, СтЗкп, Ст4сп, Ст4пс, Ст4кп по ГОСТ 380; подкладки костыльного скрепления — из стали марок Ст4, Ст5 по ГОСТ 380; детали, предназначенные для использования в сварных конструкциях — из стали той же марки при массовой доле углерода не более 0,22 %.

В прямоугольных и круглых отверстиях, пробиваемых на прессах в деталях из полосового или листового проката, высота зоны среза должна быть не менее 5,0 мм. Параметр шероховатости граней указанных отверстий в зоне среза должен быть не более Rz 320 по ГОСТ 2789.

Расстояние от грани круглых отверстий под шурупы до края деталей не должно быть менее 5,0 мм. Образовавшиеся надрывы металла должны быть заварены и зачищены до поверхности основного металла.

Отклонение размеров отверстий, пробиваемых на прессах, не должно быть более 1,5 мм в сторону увеличения и 0,5 мм — в сторону уменьшения относительно номинальных размеров.

Смещение осей отверстий, пробиваемых на прессах, в одном или нескольких направлениях от номинального расположения в этом направлении (направлениях) не должно быть более 2,5 мм. Расстояние от края круглых отверстий под шурупы до края деталей должно быть не менее 5,0 мм. Непараллельность общей оси отверстий, пробиваемых в подкладках, относительно граней подкладок допускается не более 5 мм. Смещение реборды и осей отверстий под клеммные болты относительно оси подкладок в поперечном направлении не должно быть более 3,0 мм.

В отверстиях для размещения болтов с потайной головкой смещение от номинального расположения конической части отверстия относительно прямоугольной части не должно быть более 1,0 мм в поперечном направлении и не более 2,0 мм — в продольном направлении отверстий. Смещение конической части отверстия от номинального расположения по высоте детали не должно быть более 1,0 мм. На конической части отверстия заусенцы не допускаются.

На верхней поверхности деталей из полосового или листового проката не допускаются выступающие заусенцы. На нижней поверхности и в углах прямоугольных отверстий допускаются заусенцы высотой не более 1,5 мм.

Шероховатость поверхностей торцов деталей при резке на прессах, при газовой и плазменной резке должна быть не более Rz 1600 по ГОСТ 2789.

* На территории Российской Федерации действует также ГОСТ Р 53441—2009 (ИСО 2538:1998) «Основные нормы взаимозаменяемости. Характеристики изделий геометрические. Нормальные углы и уклоны призм» в части подраздела 1.2 ГОСТ 8908.

** На территории Российской Федерации действует также ГОСТ Р 53441—2009 (ИСО 2538:1998) «Основные нормы взаимозаменяемости. Характеристики изделий геометрические. Нормальные углы и уклоны призм» в части подраздела 1.2 ГОСТ 8908.

Допускается заварка трещин, утяжин на поверхностях цельнотянутых реборд после штамповки, при этом трещины предварительно должны быть выточены до основного металла. Поверхности наплавленного слоя должны быть зачищены абразивным кругом, при этом размеры элементов реборды не должны превышать номинальные значения более чем на 0,5 мм.

Отклонение от перпендикулярности торцов деталей не должно превышать 2,0 % при длине реза менее 200 мм и 1,5 % — при длине реза не менее 200 мм.

Отклонение от плоскостности верхней поверхности деталей из полосового или листового проката шириной менее 200 мм не должно быть более 1,0 мм, а проката шириной не менее 200 мм не должно быть более 1,5 мм.

5.3.2.4 Болты должны быть изготовлены из углеродистой качественной стали и должны иметь класс прочности не ниже 4.8 по национальным стандартам, действующим на территории государств, принявших стандарт*.

Допускается изготовление болтов (кроме стыковых болтов) из стали марки Ст5 по ГОСТ 380, а также из стали марки 40 по ГОСТ 1050 с содержанием углерода не более 0,42 %.

Стержни и резьбовая часть болтов должны быть смазаны консервационным маслом НГ-203А (Б) или маслом К-17 по ГОСТ 10877, или другим маслом (в том числе по ГОСТ 610 или ГОСТ 19537), обеспечивающим требования по консервации металлопродукции.

Гайки должны быть изготовлены из углеродистой качественной стали класса прочности не ниже 5 по национальным стандартам, действующим на территории государств, принявших стандарт**.

5.3.2.5 Размеры деталей, подвергающихся механической обработке, и не обусловленные предельными отклонениями, следует выполнять с предельными отклонениями для размеров: отверстий — Н15; валов — h15; остальных \pm IT 15/2 по ГОСТ 25346.

5.3.3 Сварные стыки крестовин

5.3.3.1 Для сварных соединений крестовин следует использовать рельсы одинаковой категории (см. 5.3.2.1) одного изготовителя, промежуточные вставки из хромоникелевой стали марок 08X18H10T или 12X18H10T по ГОСТ 5632 или других марок стали, указанных в КД, и литые сердечники из ВМ-стали, соответствующие требованиям настоящего стандарта и не имеющие дефектов на заднем торце и на верхних, нижних и боковых поверхностях на длине до 40 мм от заднего торца.

Примечание — Рекомендуется для крестовин с приварными рельсовыми окончаниями использовать литые сердечники из ВМ-стали с содержанием фосфора не более 0,050 % (см. таблицу 5.1), с механическими свойствами, соответствующими группе 1 (см. таблицу 5.3), и прошедшие упрочнение взрывом.

Продольную сварку рельсовых окончаний следует выполнять автоматической или полуавтоматической сваркой в среде защитного газа по ГОСТ 14771 и ТД предприятия-изготовителя.

Сварку рельсовых окончаний с литым сердечником из ВМ-стали через промежуточную вставку следует проводить на стационарных машинах для контактной сварки, обеспечивающих необходимое усилие сжатия (осадки), по ТД предприятия-изготовителя.

Допускается проводить заварку дефектов поверхности сварного шва по ТД предприятия-изготовителя.

Не допускается использовать для сварочных работ и заварки дефектов материалы, не внесенные в ТД. 5.3.3.2 Сварные соединения крестовин не должны иметь дефектов, препятствующих безопасной эксплуатации крестовин:

- выполненные дуговым способом продольные сварные соединения рельсовых окончаний не должны иметь горячих и холодных трещин, кратерных трещин, раковин, поверхностных пор, подреза основного металла, наплывов на основной металл, усадочных раковин в конце сварного шва, прижогов, хрупких закалочных структур (твердость металла сварного шва должна быть не более 43 HRC);

- выполненные контактным способом сварные соединения литой части крестовины из ВМ-стали с рельсовыми окончаниями из углеродистой стали через промежуточную хромоникелевую вставку не должны иметь горячих и холодных трещин, раковин, непроваров, прижогов, окислов, карбидов, хрупких закалочных структур (твердостью 650 HV и более) в сварных швах и зонах термического влияния сварки.

* На территории Российской Федерации действует ГОСТ Р ИСО 898-1—2011 «Механические свойства крепежных изделий из углеродистых и легированных сталей. Часть 1. Болты, винты и шпильки установленных классов прочности с крупным и мелким шагом резьбы».

** На территории Российской Федерации действует ГОСТ Р ИСО 898-2—2013 «Механические свойства крепежных изделий из углеродистых и легированных сталей. Часть 2. Гайки установленных классов прочности с крупным и мелким шагом резьбы».

Допускаются в продольных сварных соединениях рельсовых окончаний следующие дефекты: смещение свариваемых кромок не более 0,5 мм, отдельные шлаковые включения шириной (высотой) не более 2,0 мм в количестве не более 3 шт. и общей площадью не более 25 мм², отдельные поры диаметром не более 2,5 мм в количестве не более 4 шт. при расстоянии между ними не менее 100 мм.

5.3.3.3 Сваренные стыки должны быть подвергнуты механической обработке. Поверхности катания и рабочие боковые грани головок сваренных деталей должны находиться в одной плоскости (соответственно).

Для сваренных дуговым способом рельсовых окончаний разница в размерах по высоте между двумя рельсовыми окончаниями должна быть не более 0,5 мм и должна быть смещена на головку. Поверхность последних валиков наплавки должна выступать за контуры сваренных рельсов на расстояние от 1 до 3 мм; наплавленная поверхность швов должна быть механически обработана заподлицо с профилем рельса.

Для деталей, сваренных контактным способом, рабочие поверхности должны быть совмещены (соответственно), а разница в размерах должна быть смещена в сторону нерабочих поверхностей и перед сваркой не должна превышать по высоте (на подошве) 1,0 мм и по ширине (на нерабочих гранях головки) — 0,8 мм. После сварки должен быть удален грат и должна быть проведена механическая обработка для получения требуемых размеров и контуров сварных соединений.

5.3.3.4 Образцы сварных соединений крестовин типа Р65, выполненных контактной сваркой, должны иметь показатели прочности и пластичности при испытаниях на статический плоский трехточечный симметричный изгиб (до разрушения) не менее значений, указанных в таблице 5.5. Для крестовин с другими поперечными сечениями и других типов показатели прочности и пластичности устанавливаются по соглашению изготовителя и владельца инфраструктуры железнодорожного транспорта.

Таблица 5.5 — Нормы прочности и пластичности сварных соединений крестовин типа Р65

Вид сварного соединения	Характер нагружения	Разрушающая нагрузка, кН	Стрела прогиба, мм
		не менее	
Литая часть крестовины с рельсовыми окончаниями или сварной образец из ВМ-стали, промежуточной вставки и рельса	Нагружение на головку (подошва в зоне растяжения)	1250/1100*	15
	Нагружение на подошву (головка в зоне растяжения)	1200/1100*	15
* В числителе приведена разрушающая нагрузка для сварного соединения с площадью поперечного сечения (110 ± 5) см ² , в знаменателе — для сварного соединения с площадью поперечного сечения (97 ± 5) см ² .			

5.3.3.5 Твердость головки рельсовых деталей в зонах термического влияния на расстоянии не более 10 мм от сварного шва не должна превышать 401 НВ или 43 HRC.

5.4 Комплектность

Крестовины в сборе комплектуют в соответствии с требованиями настоящего стандарта и комплектом поставки, предусмотренным заказанным номером проекта крестовин. По соглашению между заказчиком и изготовителем допускается изменение комплекта поставки.

Каждая крестовина должна быть снабжена паспортом по ГОСТ 2.601, содержащим:

- наименование предприятия-изготовителя;
- тип, марку и номер крестовины (см. 5.5.1), номер проекта (чертежа), по которому она изготовлена;
- год изготовления;
- заключение по результатам испытаний;
- категорию крестовины;
- условное обозначение «ВВ» или «ВД» и твердость поверхности (для крестовин с упрочненной поверхностью катания);
- номер плавки, номер литого сердечника или цельнолитой крестовины, год изготовления;
- схему крестовины.

При отгрузке крестовины категории ЗД в паспорт должна быть внесена запись:

«Крестовина категории ЗД — только для малодолятельных стрелочных переводов с грузонапряженностью менее 10 млн т брутто на перевод в год, осевыми нагрузками не более 230 кН (23,5 тс) вне районов, где температура пути при эксплуатации опускается ниже минус 30 °С».

ЗАПРЕЩАЕТСЯ поставка крестовин категории 3Д для других условий эксплуатации.

ЗАПРЕЩАЕТСЯ укладка и эксплуатация крестовин категории 3Д в железнодорожных путях общего пользования.

ЗАПРЕЩАЕТСЯ поставка крестовин категории 3Д метрополитенам.

5.5 Маркировка крестовин и их деталей

5.5.1 Каждая крестовина и ее составная часть, отгружаемая отдельно, должны иметь маркировку по настоящему стандарту. Содержание основной маркировки, способ и место нанесения указаны в таблице 5.6.

Таблица 5.6 — Маркировка крестовин

Наименование отгрузочного места	Место нанесения	Содержание маркировки	Способ нанесения				
			Ударный	Краской светлых тонов	Литьем	Лента самоклеяка**	Табличка**
Острая, сборная крестовина с литым сердечником (в сборе)	Рельсовый усовик: на верхней поверхности головки на расстоянии не менее 50 мм от хвостового торца	2; 3; 4; 7*	+	—	—	—	—
	Рельсовый усовик: на наружной стороне шейки рельса, на расстоянии не менее 600 мм от переднего торца	1; 2; 3; 4; 5; 6; 7*; 8; 9; 10; 12	—	+	—	+	+
	Литой сердечник: на дне желоба около острия или в других местах, указанных на чертеже детали	2; 3; 4	—	—	+	—	—
	Литой сердечник: на заднем торце	12	—	+***	—	—	—
Цельнолитая крестовина (в сборе)	Литой усовик: на верхней поверхности головки, на расстоянии не менее 50 мм от хвостового торца	2; 3; 4	+	—	—	—	—
	На середине боковой поверхности с обеих сторон крестовины	1; 2; 3; 4; 5; 6; 8; 9; 10; 12	—	+	—	+	+
	На дне желоба около острия или в других местах, указанных на чертеже детали	2; 3; 4	—	—	+	—	—
	На заднем торце	12	—	+***	—	—	—
<p>* Только для криволинейных крестовин.</p> <p>** В качестве дополнительной маркировки допускается использовать самоклеящиеся влагозащищенные биржи или металлические таблички, прикрепляемые с помощью заклепок в отверстия, расположенные по нейтральной оси либо в других ненагруженных местах рельсовых элементов.</p> <p>*** Цвет краски в зависимости от категории крестовины (см. 5.5.6).</p> <p>Примечания</p> <p>1 Знак «+» означает, что маркировку наносят, знак «—» означает, что маркировку не наносят.</p> <p>2 В графе 3 условно цифрами обозначены:</p> <p>1 — единый знак обращения продукции на рынке;</p> <p>2 — порядковый номер крестовины или ее составной части;</p> <p>3 — товарный знак или условное обозначение предприятия-изготовителя;</p> <p>4 — год изготовления (две последние цифры);</p> <p>5 — тип крестовины (см. 4.1.5);</p> <p>6 — марка или номинальное значение угла крестовины;</p>							

Окончание таблицы 5.6

7	— направление бокового пути (право, лево, симметрично) или направление пересекающего пути глухих пересечений с различной шириной колеи (право, лево);
8	— наличие термообработки рельсовых усювиков (нетермоупрочненные — «НТ», объемное термоупрочнение — «ОТ» или дифференцированное термоупрочнение — «ДТ») и упрочнения поверхности катания крестовин (упрочнение взрывом — «ВВ», упрочнение другими методами — «ВД»);
9	— обозначение расположения центра тяжести изделия и его массы в килограммах;
10	— обозначение конструкторской документации крестовины (не менее четырех первых цифр и цифра исполнения);
11	— порядковый номер ящика (при поставке подкладок отдельно от крестовины в комплекте стрелочного перевода);
12	— категория крестовины (см. таблицу 4.1 и 5.3.1.15).

5.5.2 Маркировка крестовин и их деталей должна быть выполнена несмываемой краской светлых тонов, ударным способом, литьем или на бирках. Знаки маркировки должны быть нанесены на сухую, чистую поверхность. На литых деталях поверхность в зоне размещения выбитых знаков должна быть предварительно зачищена. Высота наносимых знаков: краской — не менее 40 мкм; ударным клейменением — не менее 5 мм; литьем — не менее 15 мм, выпуклость литых знаков — не менее 3 мм.

5.5.3 На каждой детали, изготовленной из рельсов путем их поперечной резки, на одном торце подошвы должен быть выбит холодным клейменением номер плавки и условное обозначение рельсопрокатного завода, изготовившего рельс-заготовку.

5.5.4 Маркировка на бирках должна содержать товарный знак или условное обозначение предприятия-изготовителя, вид изделия и год изготовления. Бирка со знаками маркировки должна быть надежно прикреплена и должна обеспечивать сохранение маркировки на весь срок транспортирования, хранения и укладки изделия в путь.

5.5.5 Обозначение центра тяжести наносят на месте его фактического расположения несмываемой белой краской поперечной полосой шириной от 30 до 50 мм.

5.5.6 Маркировка категории крестовины (см. таблицу 5.6, таблицу 4.1 и 5.3.1.15) должна быть такая же, как и у входящих в ее состав литого сердечника или цельнолитой крестовины, выполнена по краской нижней половины заднего торца сердечника или цельнолитой крестовины масляной краской голубого цвета для категории 1, белого цвета — для категории 2 и красного цвета — для категорий 3 и 3Д, а также должна быть нанесена краской белого цвета на шейках рельсовых усювиков (или на бирках).

5.5.7 В желобе от острия в сторону горла каждой отливки сердечника и цельнолитой крестовины или на наружной боковой поверхности цельнолитой крестовины должны быть четко отлиты: номер литого сердечника или цельнолитой крестовины, товарный знак или условное обозначение предприятия-изготовителя, год изготовления (последние две цифры). Номера литых сердечников и цельнолитых крестовин ежегодно начинаются с первого отдельно для каждого типа и марки.

5.5.8 Места простановки клейм технического контроля предприятия-изготовителя и уполномоченного представителя владельца инфраструктуры железнодорожного транспорта определяют по соглашению сторон.

5.5.9 Крестовины, соответствующие требованиям 5.1.1–5.5.8, приложений Б и В и прошедшие процедуру подтверждения соответствия (см. 6.1.2 и 6.2.1–6.3.6.3), должны иметь маркировку единым знаком обращения продукции на рынке.

Единый знак обращения наносят на каждую крестовину в холодном состоянии любым способом, не наносящим концентраторов напряжений на поверхности крестовины и обеспечивающим сохранность, четкость и ясность изображения в течение всего срока ее службы. Единый знак обращения продукции на рынке наносят на первом месте маркировки.

6 Правила приемки

6.1 Общие положения

6.1.1 Для проверки соответствия крестовин и их деталей требованиям, установленным в 5.1.3–5.1.6, 5.2–5.5, проводят приемо-сдаточные, периодические и типовые испытания по ГОСТ 15.309.

6.1.2 Приемку крестовин проводят в соответствии с ГОСТ 15.309, по результатам приемо-сдаточных испытаний и приемочного контроля крестовин и их деталей при условии положительных результатов периодических испытаний, предусмотренных настоящим стандартом.

Крестовины, принятые СТК предприятия-изготовителя, предъявляют для контроля представителю заказчика по его требованию.

6.1.3 Протоколы приемо-сдаточных испытаний, акты периодических испытаний, контроля качества крестовин хранят на предприятии-изготовителе не менее пяти лет, а неразрушающего контроля — не менее трех лет с момента изготовления крестовин.

6.1.4 На этапе освоения производства на опытных образцах проверяют соответствие крестовин и их деталей требованиям, установленным в 5.1.3, 5.1.4.1–5.1.4.5, 5.1.5, 5.1.6, 5.2.1, 5.2.2.1–5.2.2.4, 5.2.3.1–5.2.3.9, 5.3.1.1, 5.3.1.3–5.3.1.15, 5.3.2.1–5.3.2.5, 5.3.3.1–5.3.3.5 и 5.4.

Проверку соответствия крестовин требованиям 5.1.3 проводят при динамико-прочностных испытаниях по воздействию железнодорожного подвижного состава в рамках приемочных испытаний опытного образца или квалификационных испытаний (см. ГОСТ 15.001).

Проверку соответствия крестовин требованиям 5.1.4.1–5.1.4.5, 5.1.5 выполняют статистическими методами по результатам эксплуатации крестовин данного проекта.

6.2 Приемо-сдаточные испытания крестовин и их деталей

6.2.1 Приемо-сдаточные испытания крестовин проводят для каждой крестовины в сборе.

6.2.2 Допускаются повторные испытания крестовин и их составных частей после устранения дефектов. Повторные испытания следует проводить в объеме, предусмотренном настоящим стандартом для конкретного вида испытаний.

Устранение дефектов выполняют путем замены составных частей крестовин или методами, предусмотренными настоящим стандартом.

Крестовины и их составные части, дефекты которых не могут быть устранены, являются окончательно забракованными и поставке потребителю не подлежат.

6.2.3 При приемо-сдаточных испытаниях цельнолитых крестовин (в сборе) следует контролировать для каждой крестовины:

- внешний вид, конструкцию и основные размеры на соответствие требованиям 5.2.1;
- прямолинейность крестовин и их деталей на соответствие требованиям 5.2.2.1, 5.2.2.3 (за исключением криволинейных крестовин);
- качество обработки и сборки на соответствие требованиям 5.2.3.2–5.2.3.4, 5.2.3.6–5.2.3.9;
- выход стержня болта за гайку на соответствие требованиям 5.2.3.6 — для каждого болта крестовины;
- комплектность на соответствие требованиям 5.4;
- маркировку на соответствие требованиям 5.5.1, 5.5.2, 5.5.5–5.5.8 крестовины и ее деталей.

6.2.4 При приемо-сдаточных испытаниях сборных крестовин с литым сердечником (в сборе) следует контролировать для каждой крестовины:

- а) внешний вид, конструкцию и основные размеры на соответствие требованиям 5.2.1, в том числе:
 - 1) ширину желобов крестовины, а также расстояние между рабочими гранями в переднем конце крестовины (контролируют на уровне измерений), глубину желобов;
 - 2) отклонения от номинальных значений высоты поверхности катания клина сердечника и литой части усювиков относительно верха головки рельсовых усювиков на участке от переднего стыка врезки или переднего сочленения литой и рельсовой частей до сечения клина 50 мм включительно (контролируют в сечениях 12 мм на клине и в сечении клина 20 мм на усювиках);
- б) прямолинейность крестовин на соответствие требованиям 5.2.2.1–5.2.2.3 (за исключением криволинейных крестовин);
- в) качество обработки и сборки на соответствие требованиям 5.2.3.1–5.2.3.8;
- г) выход стержня болта за гайку на соответствие требованиям 5.2.3.6 — для каждого болта крестовины;

д) комплектность на соответствие требованиям 5.4;

е) маркировку на соответствие требованиям 5.5.1–5.5.8 крестовины и ее деталей.

6.2.5 При приемо-сдаточных испытаниях моноблочных и сборных крестовин с литым сердечником и приварными рельсовыми окончаниями (в сборе) следует контролировать для каждой крестовины:

- а) внешний вид, конструкцию и основные размеры на соответствие требованиям 5.2.1, в том числе:
 - 1) ширину желобов крестовины, а также расстояние между рабочими гранями в переднем конце крестовины (контролируют на уровне измерений), глубину желобов;
 - 2) отклонения от номинальных значений высоты поверхности катания клина сердечника и литой части усювиков относительно верха головки рельсовых усювиков на участке от переднего

- стыка врезки или переднего сочленения литой и рельсовой частей до сечения клина 50 мм включительно (контролируют в сечениях 12 мм на клине и в сечении клина 20 мм на усовиках);
- б) прямолинейность крестовин и их деталей на соответствие требованиям 5.2.2.1–5.2.2.4 (за исключением криволинейных крестовин);
- в) качество обработки и сборки на соответствие требованиям 5.2.3;
- г) выход стержня болта за гайку на соответствие требованиям 5.2.3.6 — для каждого болта сборной крестовины;
- д) сварные стыки крестовин на соответствие требованиям 5.3.3.1–5.3.3.3, 5.3.3.5 — каждый сварной стык крестовины;
- е) комплектность на соответствие требованиям 5.4;
- ж) маркировку на соответствие требованиям 5.5.1–5.5.8 крестовины и ее деталей.

6.2.6 Литые детали из ВМ-стали при приемо-сдаточных испытаниях следует проверять на соответствие:

- химического состава — требованиям 5.3.1.1, 5.3.1.3, 5.3.1.4;
 - микроструктуры — требованиям 5.3.1.5;
 - механических свойств — требованиям 5.3.1.6, 5.3.1.7;
 - качества обработки каждой литой детали из ВМ-стали — требованиям 5.3.1.9;
 - упрочнения поверхности катания — требованиям 5.3.1.11 (только для деталей из ВМ-стали, прошедших упрочнение);
 - внешнего вида и основных размеров — требованиям 5.2.1, 5.2.2.1–5.2.2.3, 5.3.1.14;
 - маркировки каждой детали — требованиям 5.5.1–5.5.8,
- а также проверять на отсутствие недопустимых дефектов согласно требованиям 5.3.1.13 и приложения Б.

6.2.6.1 Химический состав ВМ-стали (см. 5.3.1.3, 5.3.1.4) определяют на каждой плавке по одной пробе и полученный результат распространяют на все отливки плавки.

Допускается по согласованию изготовителя и заказчика выполнять контроль химического состава на каждой отливке (литой детали) из ВМ-стали.

6.2.6.2 Микроструктуру ВМ-стали (см. 5.3.1.5) контролируют для каждой плавки на каждой садке печи термической обработки на одной пробе-приливе, отделяемой от одной из отливок после термической обработки, и результаты распространяют на все отливки (литые детали) этой садки. Допускается выполнять пробу в виде прилива к литниковой системе.

Допускается для садок термической обработки, содержащих отливки разных плавков, выполнять контроль микроструктуры на плавках с максимальным содержанием углерода и/или кремния и результаты этого контроля распространять на все плавки данной садки.

Цельнолитые крестовины и литые сердечники, отставшие от других отливок одной и той же плавки, принятых по химическому составу, механическим свойствам и микроструктуре, при отсутствии проб для механических испытаний допускается принимать по результатам контроля микроструктуры (без механических испытаний) с отнесением их к третьей группе металла.

При наличии карбидов в микроструктуре металла и/или неудовлетворительных механических свойствах допускается однократная повторная термическая обработка отливок из ВМ-стали совместно с пробами-приливами и пробными брусками с последующим контролем микроструктуры и механических свойств. Третья термическая обработка отливок из ВМ-стали не допускается.

6.2.6.3 Механические свойства ВМ-стали при комнатной температуре (см. 5.3.1.6, 5.3.1.7) определяют для каждой плавки на каждой садке нагрева под термическую обработку и полученные результаты распространяют на все отливки (литые детали) данной плавки, прошедшие термообработку в этой садке. Образцы для испытаний изготавливают из пробных брусков, отлитых в сухие песчаные формы в середине разлива плавки и прошедших термическую обработку совместно с отливками.

При приемо-сдаточных испытаниях первоначально следует испытывать один образец на растяжение и один образец на ударный изгиб.

При приемо-сдаточных испытаниях испытания на ударный изгиб при температуре минус 60 °С (для оценки ударной вязкости КСУ⁻⁶⁰ см. 5.3.1.8) выполняют для каждой садки термической обработки отливок данной плавки только при заказе крестовин категории НН (низкотемпературной надежности) по 5.3.1.15.

В случае неудовлетворительного значения какого-либо из механических свойств контроль следует повторить на удвоенном количестве образцов, взятых от той же плавки и садки термической обработки.

При отсутствии пробных брусков для образцов повторные испытания разрешается проводить на удвоенном количестве образцов, изготовленных из заготовок, вырезанных непосредственно из тела отливки той же плавки и садки.

Результаты испытаний образца, имеющего в изломе макродефект, в расчет не принимают. Такой дефектный образец должен быть заменен запасным от той же плавки и садки термической обработки.

В случае получения неудовлетворительных значений механических свойств ВМ-стали при повторных испытаниях разрешается отливки данной садки термической обработки данной плавки совместно с пробными брусками (или частями, оставшимися после предыдущих испытаний) подвергать однократной повторной термической обработке с повторным предъявлением к приемке и определением механических свойств. При отсутствии пробных брусков разрешается изготовление образцов из тела отливки. Результаты этих испытаний являются окончательными для всех деталей данной плавки в данной садке.

6.2.6.4 Контролю твердости поверхности катания упрочненных литых сердечников и крестовин подвергают каждую десятую деталь, прошедшую упрочнение (см. 5.3.1.11), и распространяют результат на все десять деталей. При этом на поверхности катания зачистка на глубину до 0,5 мм и отпечаток шарика при определении твердости не являются браковочным признаком при оценке качества поверхности.

6.2.6.5 Контроль каждой отливки из ВМ-стали по внешнему виду проводят для определения отсутствия дефектов, наличия дефектов, допустимых без исправления или подлежащих исправлению заваркой, или недопустимых дефектов в соответствии с требованиями 5.3.1.13 и приложения Б.

6.2.6.6 Литые детали из ВМ-стали, предназначенные для приварки к ним рельсовых окончаний, следует проверять на соответствие требованиям 5.3.3.1.

6.2.6.7 Контроль размеров отливок и литых деталей из ВМ-стали (см. 5.3.1.14) проводят на каждой отливке и литой детали.

Контроль всех размеров отливок проводят при запуске в производство новой модельной оснастки.

6.2.6.8 Контроль маркировки каждой детали из ВМ-стали (см. 5.5.1, 5.5.2, 5.5.5–5.5.8) проводят на каждой отливке и литой детали.

6.2.7 Детали из рельсов следует контролировать при приемо-сдаточных испытаниях на соответствие:

- рельсов-заготовок — требованиям стандартов (см. 5.3.2.1), по которым изготовлены эти рельсы (проводят для каждой плавки рельсов по документу поставщика, подтверждающему качество);
- прямолинейности — требованиям 5.3.2.1 для каждой детали;
- скручивания — требованиям 5.3.2.1 для каждой детали;
- качества поверхности (отсутствие дефектов) — требованиям 5.3.2.1 для каждой детали;
- размеров — требованиям 5.3.2.1 для каждой детали;
- наличия и качества исполнения отверстий требованиям — 5.3.2.1 для каждого отверстия;
- маркировки — требованиям 5.5.1–5.5.3, 5.5.8.

6.2.8 Проверка соответствия качества изготовления сварных соединений литых деталей из ВМ-стали и деталей из рельсов требованиям 5.2.2.4, 5.3.3 должна включать в себя:

- проверку соответствия деталей и заготовок перед сваркой требованиям настоящего стандарта (детали и заготовки, не прошедшие приемо-сдаточных испытаний, сваривать запрещено);
- проверку соответствия химического состава стали промежуточной вставки требованиям 5.3.3.1 по документу поставщика, подтверждающему качество для каждой заготовки (для каждой плавки каждой партии поставки);
- контроль состояния поверхности сварных изделий требованиям 5.3.3.2, 5.3.3.3 (приемо-сдаточные испытания со сплошным контролем);
- проверку соответствия прямолинейности требованиям 5.2.2.4, 5.3.3.3 (приемо-сдаточные испытания со сплошным контролем);
- неразрушающий контроль для проверки соответствия требованиям 5.3.3.2 (приемо-сдаточные испытания со сплошным НК);
- контроль твердости для проверки соответствия требованиям 5.3.3.5 (периодические испытания с выборочным разрушающим контролем) согласно 6.3.4.2;
- металлографический контроль для проверки соответствия требованиям 5.3.3.2 (периодические испытания с выборочным разрушающим контролем) согласно 6.3.4.3;
- контроль прочности и пластичности сварных соединений для проверки соответствия требованиям 5.3.3.4 (периодические испытания с выборочным разрушающим контролем) согласно 6.3.4.1.

6.2.8.1 Визуальному осмотру состояния поверхности сварных стыков и отсутствия дефектов на поверхности (см. 5.3.3.2, 5.3.3.3) и неразрушающему контролю (см. 5.3.3.2 и приложение В) следует

подвергать все сварные стыки каждой крестовины с приварными рельсовыми окончаниями и моноблочной крестовины после их полной механической обработки. Результаты контроля каждого сварного стыка заносят в специальный журнал дефектоскопии.

6.2.8.2 Контроль геометрических размеров, формы и взаимного положения элементов сварных соединений (см. 5.2.2.4, 5.3.3.3) проводят для каждой крестовины, имеющей сварные соединения.

Прямолинейность верха поверхности катания и рабочего канта сварных соединений в местах сварки (см. 5.2.2.1, 5.2.2.3, 5.2.2.4, 5.3.3.3) проверяют для каждой крестовины с приварными рельсовыми окончаниями и моноблочной крестовины.

6.2.9 Литые детали из углеродистой и низколегированной стали при приемо-сдаточных испытаниях следует проверять на соответствие:

- химического состава стали — требованиям 5.3.2.2 для каждой плавки (на одной пробе от плавки);
- состояния поверхности и отсутствия недопустимых дефектов литья (по ГОСТ 977) — требованиям 5.3.2.2 для каждой литой детали;
- содержания углерода в литой детали, состояния поверхности и отсутствия дефектов сварки — требованиям 5.3.2.2 для каждой сварной детали;
- соответствия размеров — требованиям 5.3.2.2 для каждой партии литых деталей (по ГОСТ 977) в объеме не менее 5 % объема партии (но не менее 3 шт.).

6.2.10 Детали из полосового и листового проката, углового профиля при приемо-сдаточных испытаниях следует проверять на соответствие:

- химического состава стали (см. 5.3.2.3) — марочному по ГОСТ 380 или ГОСТ 1050 для каждой плавки поставки заготовок (по документу поставщика, подтверждающему качество), и указанные оценки распространять на все детали из стали этой плавки;
- качества поверхности, расположения отверстий, перпендикулярности торцов (см. 5.3.2.3) для каждой партии деталей при первоначальном объеме приемо-сдаточного контроля 5 % объема партии;
- размеров — требованиям 5.3.2.3 для каждой партии деталей при первоначальном объеме приемо-сдаточных испытаний 10 % объема партии;
- маркировки (см. 5.5.2, 5.5.4, 5.5.8) каждой детали.

6.3 Периодические и типовые испытания

6.3.1 Периодические испытания крестовин для проверки их соответствия требованиям настоящего стандарта проводит предприятие-изготовитель.

При положительном результате испытаний его распространяют на все крестовины данного типа, марки и конструкции (проекта) на срок до следующего периодического испытания.

При отрицательном результате по какому-либо показателю заменяют деталь крестовины годной (если это возможно) с повторным предъявлением крестовины на испытания или проводят повторное испытание на удвоенном количестве крестовин (образцов, проб).

В случае повторного отрицательного результата испытаний приемку продукции данного типа, марки и конструкции следует приостановить, принять меры по устранению причин неудовлетворительного качества, а испытания продолжить до получения положительных результатов, после чего приемку продукции можно возобновить.

Уполномоченный представитель владельца инфраструктуры железнодорожного транспорта имеет право участвовать в испытаниях.

Периодические испытания проводят с периодичностью в зависимости от ежегодного объема производства крестовин различных конструкций (проектов):

- при объеме производства менее 100 шт. в год — 1 раз в три года;
- объеме производства от 100 до 1000 шт. в год — 1 раз в два года;
- объеме производства более 1000 шт. в год — 1 раз в год.

При этом контролируют:

- обозначение и наименование (см. приложение А);
- маркировку (см. 5.5);
- выполнение требований к материалам и качеству изготовления:
 - а) химический состав ВМ-стали (см. 5.3.1.3, 5.3.1.4),
 - б) механические свойства ВМ-стали при испытаниях на растяжение и ударную вязкость при температуре 20 °С (см. 5.3.1.6, 5.3.1.7),
 - в) микроструктуру отливок (литых деталей) из ВМ-стали (см. 5.3.1.5),

г) внутренние дефекты отливок (литых деталей) из ВМ-стали (см. 5.3.1.13 и приложение Б),
 д) качество поверхности (дефекты поверхности) литых деталей из ВМ-стали (см. 5.3.1.13 и приложение Б),

е) отсутствие дефектов сварных стыков, препятствующих безопасной эксплуатации крестовин (см. 5.3.3.2);

- прямолинейность поверхностей катания в вертикальной плоскости (для крестовин без возвышения профиля поверхности катания) или продольный профиль в вертикальной плоскости (для крестовин с возвышением профиля поверхности катания), взаимное положение клина сердечника и усювиков, ступеньки в стыках крестовин, ступеньки в сварных стыках крестовин (см. 5.2.1, 5.2.2.3, 5.2.2.4);

- отклонение от прямолинейности боковой рабочей грани сердечника и усювика на всей длине крестовины (см. 5.2.2.1, 5.2.2.2);

- отклонение величины уклона обрабатываемых плоскостей деталей (см. 5.2.1);

- опирание рельсовых деталей на подкладки, лафеты и мостики, зазор (см. 5.2.3.2);

- ширину и глубину желобов (см. 5.2.1);

- прилегание литого сердечника к рельсовым усювикам, зазор (для сборных крестовин) (см. 5.2.3.1);

- прилегание вкладышей и стыковых накладок к сопрягаемым деталям, зазор (см. 5.2.3.3);

- прилегание упорных граней шипов клемм к упорным граням отверстий подрельсовых деталей, зазор (см. 5.2.3.4);

- прилегание упорков и клемм к сопрягаемым деталям, зазор (см. 5.2.3.4);

- прилегание рельсовых деталей боковой поверхностью к упорам, зазор (см. 5.2.3.5);

- отсутствие заусенцев (см. 5.2.3.8);

- длину рельсовых элементов (см. 5.2.1);

- высоту зоны среза в отверстиях деталей из полосового (листового) проката (см. 5.3.2.3);

- отклонение размеров отверстий, пробиваемых на прессах (см. 5.3.2.3);

- смещение осей отверстий, пробиваемых на прессах (см. 5.3.2.3);

- отсутствие заусенцев на деталях из полосового (листового) проката и шероховатость (см. 5.3.2.3);

- отклонение от перпендикулярности торцов деталей из полосового (листового) проката (см. 5.3.2.3);

- отклонение от плоскостности верхней поверхности деталей из листового (полосового) проката (см. 5.3.2.3);

- смещение конической части отверстий (см. 5.3.2.3).

6.3.2 Периодические испытания крестовин в сборе на соответствие требованиям 5.1.6 проводят не реже одного раза в месяц на одной серийной крестовине, выбранной с использованием метода «вслепую» (по ГОСТ 18321, подраздел 3.4).

В случае превышения нормативного значения магнитной индукции (см. 5.1.6) выполняют размагничивание рельсовых элементов крестовины, а контроль повторяют на удвоенном количестве крестовин.

При отрицательных результатах повторного контроля хотя бы на одной крестовине следует приостановить приемку крестовин с рельсовыми элементами, принять меры по устранению причин неудовлетворительного качества, а испытания — продолжить до получения положительных результатов контроля, после чего приемку продукции можно возобновить, а объем контроля — уменьшить.

6.3.3 Периодические испытания отливок сердечников и цельнолитых крестовин для проверки выполнения требований 5.3.1.13 и приложения Б путем выборочного разрушающего контроля внутренних дефектов по изломам проводит предприятие-изготовитель совместно с уполномоченным представителем владельца инфраструктуры железнодорожного транспорта с приглашением при необходимости разработчика изделия.

Периодические испытания отливок сердечников проводят не реже каждой сотой, а отливок цельнолитых крестовин — не реже каждой трехсотой. Распространение результатов испытаний — до следующих периодических испытаний.

Для испытаний отбирают не менее одной отливки каждого типа и марки, допускается использовать сердечники и цельнолитые крестовины, забракованные по размерам и/или поверхностным дефектам.

Допустимые вид, размеры, количество и расположение дефектов определяют в соответствии с приложением Б.

При обнаружении в изломе отливки сердечника или цельнолитой крестовины дефектов, размеры которых превышают допустимые, испытания на излом следует повторить на удвоенном количестве отливок.

В случае отрицательных результатов повторного контроля внутренних дефектов в изломе отливок приемку отливок сердечников или цельнолитых крестовин следует приостановить, следует принять

меры по устранению причин неудовлетворительного качества, а испытания — продолжить до получения положительных результатов контроля, после чего приемку продукции можно возобновить.

6.3.4 Периодические разрушающие выборочные испытания сварных соединений на статический изгиб проводят для проверки прочности и пластичности сварных соединений (см. 5.3.3.4), твердости (см. 5.3.3.5) и металлографического контроля (см. 5.3.3.2).

6.3.4.1 Периодические испытания для проверки прочности и пластичности сварных соединений, выполненных контактной сваркой, проводят, испытывая на статический изгиб изготовленные контрольные образцы, по одному для каждого вида испытаний. Разрешается испытания на статический изгиб выполнять на натуральных сварных соединениях крестовин. Периодичность испытаний — одно испытание через каждые 60 сваренных крестовин (одно испытание с растяжением в головке (подошве); следующее испытание — с растяжением в подошве (головке) и т. д.).

6.3.4.2 Твердость металла в зоне термического влияния сварного соединения рельсовых окончаний определяют на двух темплатах, изготовленных из крестовин или из контрольных образцов после их испытаний на статический изгиб.

Темплаты для контроля могут быть вырезаны из крестовин или из контрольных образцов. Схемы вырезки темплетов и способы их приготовления устанавливают в ТД предприятия-изготовителя.

6.3.4.3 Металлографический контроль сварных образцов следует проводить со следующей периодичностью:

- для продольных швов рельсовых окончаний — не менее одного исследования на 300 рельсовых окончаний из рельсовой стали одной марки; объем контроля — два образца (один из головки, один из подошвы переднего торца рельсовых окончаний);
- для поперечных швов крестовины (сваренных контактной сваркой) — не реже одного раза в год для каждой марки стали хромоникелевой вставки и рельсовых окончаний; объем контроля — один образец (продольный темплет двух сварных швов, включая зоны термического влияния — до основного металла литых сердечников и рельсов).

Темплаты для металлографического контроля могут быть вырезаны из крестовин или из контрольных образцов после испытания на статический изгиб. Схемы вырезки темплетов и способы их изготовления устанавливают в ТД предприятия-изготовителя.

При отрицательных результатах контроля микроструктуры металла проводят повторную ее проверку на удвоенном количестве темплетов.

6.3.4.4 При любых изменениях режимов сварки и/или термической обработки сварных стыков следует проводить типовые испытания с контролем качества сварки на статический изгиб на образцах.

При изменении режима контактной сварки доведение до разрушения образцов при испытаниях обязательно.

6.3.4.5 В случае получения отрицательных результатов испытаний или выявления недопустимых дефектов (см. 5.3.3.2, 5.3.3.4, 5.3.3.5) повторно проверяют качество сварных изделий на удвоенном количестве сварных образцов.

При отрицательных результатах повторных испытаний хотя бы на одном из образцов сварку приостанавливают и принимают меры по устранению причин неудовлетворительного качества. Возобновление сварки и приемки крестовин разрешается только после получения положительных результатов испытаний на двух образцах.

6.3.5 По соглашению изготовителя и заказчика допускается металлографический контроль сварных образцов и периодичность механических испытаний сварных образцов (или сварных крестовин) проводить с изменением отдельных требований, установленных в 5.3.3. В этом случае особенности испытаний и контроля указывают в соглашении о поставке крестовин или в заказе.

6.3.6 Периодические испытания для проверки выполнения требований 5.2.1, 5.2.2.1, 5.2.2.3, 5.2.2.4, 5.3.1.3–5.3.1.8, 5.3.1.13, 5.3.3.2, 5.3.3.3, 5.5.1–5.5.7, 5.5.9, приложений Б и В в части показателей, влияющих на безопасность движения, проводят не реже одного раза в три года. Испытания проводят на крестовинах типа Р65 и результаты распространяют на крестовины этого и других типов и категорий в рамках одного предприятия-изготовителя.

При испытаниях проверяют:

- а) взаимное положение сердечника и усювиков на соответствие требованиям 5.2.1 (метод 7.1.6);
- б) ширину и глубину желобов на соответствие требованиям 5.2.1 (метод 7.1.5);
- в) ступеньки в стыках крестовин (размеры b , b_1 , b_2 , h , h_2) на соответствие требованиям 5.2.1, 5.2.2.3 (методы 7.1.1, 7.1.4);
- г) ступеньки в сварных стыках крестовин на соответствие требованиям 5.2.2.4 (методы 7.1.1, 7.1.12);

- д) химический состав ВМ-стали на соответствие требованиям 5.3.1.3, 5.3.1.4 (методы 7.4.1);
- е) механические свойства ВМ-стали:

- 1) при испытаниях на растяжение на соответствие требованиям 5.3.1.6; 5.3.1.7 (метод 7.5.1),
- 2) ударную вязкость при температуре 20 °С на соответствие требованиям 5.3.1.6, 5.3.1.7 (метод 7.5.1),
- 3) ударную вязкость при температуре минус 60 °С на

соответствие требованиям 5.3.1.8 (метод 7.5.1),
ж) микроструктуру отливок (литых деталей) из ВМ-стали на соответствие требованиям 5.3.1.5 (метод 7.6.1);

и) внутренние дефекты отливок (литых деталей) из ВМ-стали на соответствие требованиям 5.3.1.13 и приложения Б (методы, указанные в 7.2.3 и приложении Б);

к) качество поверхности (дефекты поверхности) литых деталей из ВМ-стали на соответствие требованиям 5.3.1.13 и приложения Б (методы, указанные в 7.2.3 и приложении Б);

л) отсутствие дефектов сварных стыков, препятствующих безопасной эксплуатации крестовин, на соответствие требованиям 5.3.3.2, 5.3.3.3 и приложения В (методы, указанные в 7.2.2, 7.5.2 и приложении В).

6.3.6.1 Для проведения испытаний по 6.3.6 крестовины и сердечники типа Р65 должны пройти приемо-сдаточные испытания и быть приняты как годные. Использовать для испытаний по 6.3.6 крестовины и сердечники, отнесенные к категории ЗД, не следует.

6.3.6.2 Отбор для испытаний по 6.3.6 крестовин и сердечников из числа указанных в 6.3.6.1, а также отбор проб проводят с использованием метода «вслепую» (по ГОСТ 18321, подраздел 3.4); отбирают:

- одну крестовину в сборе (см. 6.3.6, перечисления а) — г), к));
- один литой сердечник (или цельнолитую крестовину), прошедший механическую обработку (см. 6.3.6, перечисления а), б), и), к));
- один литой сердечник с приварными рельсовыми окончаниями (см. 6.3.6, перечисления а), б), г), и), к), л));
- одну пробу от той же плавки, что и литая деталь крестовины из ВМ-стали (см. 6.3.6, перечисление д));
- один пробный брусок от той же плавки и садки термической обработки, что и литая деталь крестовины из ВМ-стали (см. 6.3.6, перечисления е1) — е3));
- одну пробу-прилив от одного из литых сердечников (или цельнолитой крестовины) одной садки термообработки одной плавки (см. 6.3.6, перечисление ж)).

Допускается при отсутствии указанных проб использовать вместо них образцы, вырезанные из тела литой детали из ВМ-стали (см. 6.3.6, перечисления д), е1) — е3), ж)).

6.3.6.3 Перед началом испытаний проводят проверку выполнения обязательных требований к маркировке (см. 5.5.1—5.5.7, 5.5.9) отобранных крестовин, сердечников и проб (метод ВИК).

6.3.7 Типовые испытания отливок сердечников и цельнолитых крестовин проводят при запуске в производство новой модельной оснастки, изменениях технологического процесса изготовления отливок, изменениях используемых материалов, по требованию СТК предприятия-изготовителя.

6.4 Отбор образцов (проб)

6.4.1 Пробы для контроля химического состава ВМ-стали отбирают от каждой плавки от струи жидкого металла в середине разлива плавки при заливке пробных брусков для определения механических свойств. Количество проб определяет предприятие-изготовитель.

Допускается для определения химического состава ВМ-стали использовать скрапину или стружку, взятую от пробного бруска для механических испытаний или от специального прилива к отливке, а также непосредственно от отливки.

6.4.2 Пробные бруски для определения механических свойств ВМ-стали отливают в середине разлива плавки в сухие песчаные формы и подвергают термической обработке совместно с деталями данной плавки. Количество пробных брусков определяет предприятие-изготовитель.

При отсутствии пробных брусков допускается вырезать образцы непосредственно из детали той же плавки и садки термической обработки в местах, установленных предприятием-изготовителем.

6.4.3 Для контроля микроструктуры деталей из ВМ-стали специальную пробу-прилив отделяют от одной из отливок после термической обработки. Приливы должны быть расположены у наиболее

массивной части отливок и/или вблизи от места подвода жидкого металла в литейную форму отливки. Допускается выполнять пробу в виде прилива к литниковой системе.

При отсутствии приливов образцы для контроля микроструктуры допускается вырезать непосредственно из тела отливки после термической обработки согласно ТД предприятия-изготовителя.

6.4.4 Для периодического контроля внутренних дефектов допускается использовать литые сердечники и цельнолитые крестовины, забракованные по размерам и/или поверхностным дефектам.

6.4.5 Для испытаний сварного соединения литой части крестовины с рельсовыми окончаниями должны быть специально изготовлены образцы с поперечным сечением по профилю заднего торца литой части крестовины типа Р65, сваренные контактным способом с рельсовыми окончаниями через вставку из нержавеющей стали по режимам, по которым проводят сварку крестовин.

Допускается при изготовлении образцов для испытаний не проводить механическую обработку всего сечения.

Допускается использовать для испытания вместо образцов непосредственно крестовины с приварными рельсовыми окончаниями.

6.4.6 Пробы для определения химического состава углеродистой стали и чугуна следует отбирать по ГОСТ 7565.

6.4.7 Все отобранные пробы маркируют номером плавки и клеймами СТК.

7 Методы контроля

7.1 Контроль размеров и формы крестовин и их деталей

7.1.1 Для контроля размеров и формы крестовин в сборе (см. 5.2.1, 5.2.2.1–5.2.2.4, 5.2.3) и их деталей (см. 5.2.1, 5.3.1.14, 5.3.2.1–5.3.2.3, 5.3.2.5, 5.3.3.3), для контроля взаимного расположения отдельных элементов крестовин и взаимного положения отдельных деталей крестовин и их соединений проводят визуальный осмотр, применяют универсальный измерительный инструмент, шаблоны и приспособления, прошедшие поверку или калибровку.

7.1.2 Полную длину изделий (см. 5.2.1) контролируют измерительной металлической рулеткой с ценой деления 1 мм по ГОСТ 7502 или другими СИ, обеспечивающими требуемую точность измерений.

7.1.3 Отклонение от прямолинейности боковой рабочей грани сердечника и соответствующего усовика крестовины в горизонтальной плоскости на всей длине крестовины (см. 5.2.1, 5.2.2.1) контролируют:

- по всей длине крестовины, включая рельсовые элементы, с помощью струны по ГОСТ 26877 и щупов по ГОСТ 8925;
- по участкам 1000 мм с помощью поверочной линейки ШД-2-1000 или ШП-2-1000 по ГОСТ 8026 и щупов по ГОСТ 8925.

Линейку (струну) прикладывают к контролируемым поверхностям продольно (на уровне измерения) и зазор измеряют щупами.

7.1.4 Отклонение от прямолинейности поверхностей катания и боковых рабочих граней крестовин (см. 5.2.1, 5.2.2.1–5.2.2.3) контролируют с помощью поверочной линейки ШД-2-1000 или ШП-2-1000 по ГОСТ 8026 и щупов по ГОСТ 8925. Линейку прикладывают к контролируемым поверхностям в продольном направлении и измеряют зазор между линейкой и деталью с помощью набора щупов. Для поверхностей длиной свыше 1000 мм проверку проводят по участкам длиной 1000 мм, при этом линейку переставляют вдоль контролируемой поверхности не более чем на половину ее длины.

7.1.5 Ширину и глубину желобов для прохода гребней колесных пар (см. 5.2.1) контролируют непроходным предельным шаблоном или штангенциркулем с глубиномером ШЦ-1-125-0,1 по ГОСТ 166 и поверочной линейкой ШП-2-630 или ШП-2-1000 по ГОСТ 8026 от базовых поверхностей.

7.1.6 Взаимное положение поверхностей верха головок рельсовых усовиков и литых усовиков сборных крестовин (см. 5.2.1) контролируют с помощью шаблонов или поверочной линейки ШП-2-1000 по ГОСТ 8026, концевых мер длины по ГОСТ 9038 и штангенциркуля с глубиномером ШЦ-1-125-0,1 по ГОСТ 166.

7.1.7 Плотность опирания деталей из рельсов, цельнолитой крестовины (см. 5.2.3.2) контролируют с помощью щупа номинальной толщиной 0,6 мм длиной 200 мм по ГОСТ 8925 путем проверки сквозного вертикального зазора.

Горизонтальный зазор между боковой гранью подошвы указанных деталей и упорными гранями реборд подкладок и мостиков (см. 5.2.3.5) контролируют с помощью щупа номинальной толщиной 1,0 мм по ГОСТ 8925. Контроль на участках длиной 100 мм от линии реза мостиков не проводят.

7.1.8 Плотность прилегания задних крыльев литого сердечника, нижних привалочных поверхностей литого сердечника к рельсовым усювикам (см. 5.2.3.1), вкладышей и стыковых накладок (см. 5.2.3.3), упорных граней шипов клемм и упорок к упорным граням отверстий подрельсовых деталей, упорных граней упорок и клемм к сопрягаемым деталям (см. 5.2.3.4) определяют с помощью щупов по ГОСТ 8925.

7.1.9 Плотность прилегания боковой поверхности подошвы рельсовых деталей крестовин (см. 5.2.3.5) определяют с помощью щупов по ГОСТ 8925.

7.1.10 Смещение осей подкладок от номинального расположения (см. 5.2.1) измеряют измерительной металлической рулеткой с ценой деления 1 мм по ГОСТ 7502 или другими СИ, обеспечивающими требуемую точность измерений.

7.1.11 Степень затяжки гаек резьбовых соединений и выход болта за гайку резьбовых соединений (см. 5.2.3.6) контролируют визуально.

7.1.12 Прямолинейность сварного соединения литой части крестовины с рельсовыми окончаниями (см. 5.2.2.4, 5.3.3.3) контролируют по боковой грани головки на уровне измерений (см. ГОСТ 28370) с помощью поверочной линейки с базовой длиной 1000 мм и щупов, по поверхности катания — по оси головки рельса — с помощью поверочной линейки с базовой длиной 630 мм, прикладываемой одним концом на расстоянии 130 мм от сварного стыка в сторону крестовины, и щупов.

Отклонение от прямолинейности определяют по наибольшему зазору между рельсом и линейкой. Для контроля используют поверочные линейки ШД-2-1000, ШД-2-630 или ШП-2-1000, ШП-2-630 по ГОСТ 8026 и щупы по ГОСТ 8925. Местные неровности у сварного шва измеряют штангенциркулем с глубиномером ШЦ-1-125-0,1 по ГОСТ 166.

7.1.13 Отклонение от перпендикулярности торцов деталей из рельсов (см. 5.2.1, 5.3.2.1) определяют с помощью щупов по ГОСТ 8925 измерением зазора между поверочным угольником по ГОСТ 3749 и наиболее удаленной от угольника точкой рельса. На головку рельса угольник накладывают перпендикулярно к подошве рельса, на боковую поверхность подошвы — перпендикулярно к шейке.

7.1.14 Соответствие прямолинейности, скручивания и качества поверхности деталей, изготовленных из рельсов (см. 5.3.2.1), контролируют по стандартам, по которым были изготовлены рельсы, а деталей, изогнутых согласно конструкторским документам, контролируют по прямолинейным участкам.

7.1.15 Отклонение уклонов обрабатываемых поверхностей деталей из рельсов (см. 5.3.2.1), цельнолитых крестовин, литых сердечников (см. 5.3.1.14) и вкладышей (см. 5.3.2.2) контролируют с помощью предельных шаблонов от базовых поверхностей этих деталей.

7.1.16 Высоту зоны среза в прямоугольных отверстиях (см. 5.3.2.3) определяют измерением с помощью измерительной линейки по ГОСТ 427 или штангенциркуля с глубиномером ШЦ-1-125-0,1 по ГОСТ 166.

Требуемую шероховатость граней прямоугольных и круглых отверстий в зоне среза определяют с помощью эталона по ГОСТ 9378.

7.1.17 Смещение осей отверстий от номинального расположения (см. 5.3.2.3) определяют измерением их расположения относительно базовых поверхностей с помощью штангенциркуля по ГОСТ 166 или другим СИ, обеспечивающим требуемую точность измерения.

7.1.18 Наличие заусенцев на поверхности деталей, притупление граней отверстий и кромок (см. 5.3.2.3) контролируют визуально, а высоту заусенцев измеряют штангенциркулем с глубиномером ШЦ-1-125-0,1 по ГОСТ 166.

7.1.19 После резки на прессах деталей из полосового и листового проката требуемую шероховатость поверхности торцов деталей (см. 5.3.2.3) определяют по ГОСТ 2789 или сравнением с образцами шероховатости поверхности по ГОСТ 9378.

7.1.20 Отклонение от перпендикулярности деталей из полосового и листового проката (см. 5.3.2.3) определяют измерением с помощью измерительной линейки по ГОСТ 427 зазора между поверочным угольником по ГОСТ 3749, одна грань которого приложена к длинной стороне детали, и наиболее удаленной от угольника точкой контролируемого торца детали.

7.1.21 Отклонение от плоскостности верхней поверхности деталей из полосового и листового проката (см. 5.3.2.3) определяют с помощью поверочной линейки длиной не менее 500 мм (ШД-2-630 или ШП-2-630 по ГОСТ 8026) и щупов по ГОСТ 8925. Линейку прикладывают к проверяемым поверхностям в продольном и диагональном направлениях и измеряют просвет с помощью щупа. Контроль на расстоянии до 100 мм от линии реза детали не проводят.

Для деталей длиной свыше 500 мм проверку следует проводить по участкам длиной 500 мм, при этом линейку следует переставлять не более чем на половину ее длины.

Допускается контроль детали после прикрепления ее к деталям из рельсов.

7.1.22 Размеры круглых и прямоугольных отверстий, пробиваемых на прессах, в деталях из полового и листового проката (см. 5.3.2.3) измеряют со стороны верхней поверхности детали (со стороны входа пуансона) с помощью штангенциркуля ШЦ-1-125-0,1 по ГОСТ 166.

7.1.23 Взаимное расположение конической и прямоугольной частей отверстия для болтов с потайной головкой (см. 5.3.2.3) контролируют с помощью предельных шаблонов от базовых поверхностей деталей.

7.2 Контроль наличия и размеров дефектов поверхности и внутренних дефектов

7.2.1 Наличие дефектов на поверхности деталей (см. 5.3.2.1–5.3.2.4) определяют визуальным осмотром с использованием лупы по ГОСТ 25706 с увеличением 2^х.

Глубину местных дефектов на обработанной поверхности деталей из рельсов и размеры фасок на отверстиях (см. 5.3.2.1) измеряют металлической линейкой и штангенциркулем ШЦ-1-125-0,1 с глубиномером по ГОСТ 166 или другими СИ, обеспечивающими точность измерений не ниже предусмотренных.

7.2.2 Контроль сварных соединений крестовин (см. 5.3.3.1–5.3.3.3) проводят визуальным осмотром с использованием лупы по ГОСТ 25706 с увеличением 2^х, а также средствами неразрушающего контроля по ГОСТ 18442, ГОСТ 18576, методами, указанными в приложении В. Допускается для определения вида дефектов дополнительно использовать ГОСТ 30242.

7.2.3 Дефекты отливок из ВМ-стали при приемо-сдаточном контроле (см. 5.3.1.13 и приложение Б) проверяют методами, указанными в приложении Б.

Контроль внутренних дефектов (см. 5.3.1.13 и приложение Б) при периодических выборочных разрушающих испытаниях отливок или литых деталей из ВМ-стали на прессах проводят без применения увеличительных приборов по виду излома литого сердечника или цельнолитой крестовины методами, указанными в приложении Б.

7.3 Контроль твердости

7.3.1 Контроль твердости поверхности упрочненных крестовин (см. 5.3.1.11) проводят на деталях из ВМ-стали, прошедших упрочнение. Твердость контролируют по ГОСТ 9012 с помощью приборов Бринелля с шариком диаметром 10 мм при нагрузке, равной 29,42 кН (3000,0 кгс), и продолжительности выдержки под нагрузкой не менее 15 с.

7.3.2 Твердость металла на поверхности головок рельсовых деталей, приваренных контактной сваркой (см. 5.3.3.5), в зоне термического влияния на расстоянии не более 10 мм от каждого шва определяют на продольных темплатах, изготовленных из образцов после их испытаний на статический изгиб, с помощью стационарного прибора Бринелля с шариком диаметром 10 мм по ГОСТ 9012 или стационарного прибора Роквелла по ГОСТ 9013.

7.3.3 Твердомеры Бринелля по ГОСТ 9012, твердомеры Виккерса по ГОСТ 2999^{*}, твердомеры Роквелла по ГОСТ 9013 и меры твердости (2-го класса) по ГОСТ 9031 должны быть в исправном состоянии и поверены согласно ГОСТ 8.062, ГОСТ 8.063, ГОСТ 8.064, ГОСТ 8.335.

7.4 Контроль химического состава

7.4.1 Контроль химического состава ВМ-стали (см. 5.3.1.3, 5.3.1.4) проводят на пробах, отлитых в середине разливки плавки. Рекомендуется проба в форме цилиндра диаметром 35 мм и высотой 40 мм с прибыльной частью в виде усеченного конуса конечным диаметром 52 мм и высотой 45 мм (указаны минимальные размеры прибыли). Допускается использовать скрапину, стружку, взятую от пробного бруска для механических испытаний, прилив к отливке, образец, вырезанный из отливки.

Химический состав ВМ-стали следует определять по ГОСТ 12344–ГОСТ 12348 или по ГОСТ 28033, или по ГОСТ 18895^{**}.

^{*} На территории Российской Федерации см. также ГОСТ Р ИСО 6507-1—2007 «Металлы и сплавы. Измерение твердости по Виккерсу. Часть 1. Метод измерения» и ГОСТ Р 8.695—2009 «Металлы и сплавы. Измерения твердости по Виккерсу. Часть 2. Поверка и калибровка твердомеров».

^{**} На территории Российской Федерации см. также ГОСТ Р 54153—2010 «Сталь. Метод атомно-эмиссионного спектрального анализа», который рекомендуется применять для анализа основного состава ВМ-стали и примесей в ней, а также для анализа углеродистых и низколегированных сталей.

Содержание примесей в ВМ-стали следует определять по ГОСТ 22536.7—ГОСТ 22536.12 или по ГОСТ 28033, или по ГОСТ 18895*.

7.4.2 Химический состав углеродистых и низколегированных сталей (см. 5.3.2.2—5.3.2.5) следует определять по ГОСТ 22536.0—ГОСТ 22536.5, ГОСТ 22536.7—ГОСТ 22536.12 или по ГОСТ 28033, или по ГОСТ 18895*.

7.5 Контроль механических свойств

7.5.1 Контроль механических свойств отливок (деталей) из ВМ-стали (см. 5.3.1.6—5.3.1.8) проводят на образцах, изготовленных из пробных брусков (см. рисунок 7.1), отлитых в середине разливки плавки в сухие песчаные формы и прошедших термическую обработку совместно с отливками данной плавки.

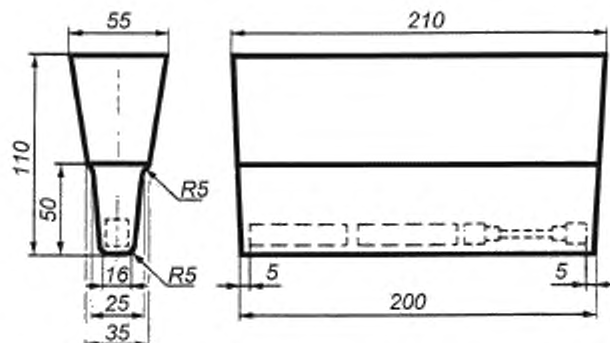


Рисунок 7.1 — Конфигурация и размеры пробного бруска для контроля механических свойств ВМ-стали

Положение образцов для испытаний на растяжение и ударный изгиб не регламентировано и на рисунке 7.1 показано условно. Указанные на рисунке 7.1 размеры прибыли считаются минимальными и могут быть увеличены в зависимости от условий производства.

Для определения механических свойств при отсутствии пробных брусков допускается вырезать образцы непосредственно из детали той же плавки и садки термической обработки в местах, установленных предприятием-изготовителем.

Испытания на растяжение (см. 5.3.1.6, 5.3.1.7) проводят по ГОСТ 1497 на цилиндрических образцах типа III № 6 диаметром 6 мм и начальной расчетной длиной рабочей части 30 мм. Оборудование для испытаний на растяжение образцов должно иметь не менее чем 20%-ный запас по максимальному усилию по сравнению с нормами разрушающей нагрузки, указанными в таблице 5.3, должно быть в исправном состоянии и аттестовано в установленном порядке**.

Испытания на ударный изгиб для определения ударной вязкости ВМ-стали (см. 5.3.1.6, 5.3.1.7, 5.3.1.8) проводят на маятниковых копрах с номинальной потенциальной энергией маятника 300 Дж (30 кгс·м) по ГОСТ 9454 на образцах типа 1. Копер должен быть в исправном состоянии и аттестован в установленном порядке**. Для испытаний на ударный изгиб при температуре минус 60 °С (см. 5.3.1.8) образец перед испытанием выдерживают при пониженной температуре по ГОСТ 9454.

Механические свойства ВМ-стали при испытаниях на растяжение и на ударный изгиб допускается определять на одном образце при каждом виде испытаний.

7.5.2 Контроль прочности и пластичности сварных соединений (см. 5.3.3.4) проводят на сваренных образцах или вместо образцов используют сердечники с приваренными рельсовыми окончаниями.

Испытание образца (или сварного стыка крестовины типа Р65) на статический поперечный изгиб выполняют на прессе с диаметром или шириной пуансона в пределах 80–100 мм.

* На территории Российской Федерации см. также ГОСТ Р 54153—2010 «Сталь. Метод атомно-эмиссионного спектрального анализа», который рекомендуется применять для анализа основного состава ВМ-стали и примесей в ней, а также для анализа углеродистых и низколегированных сталей.

** На территории Российской Федерации действует ГОСТ Р 8.568—97 «Государственная система обеспечения единства измерений. Аттестация испытательного оборудования. Основные положения».

Схема контрольных образцов и пример приложения нагрузки при испытаниях на статический изгиб представлены на рисунке 7.2.

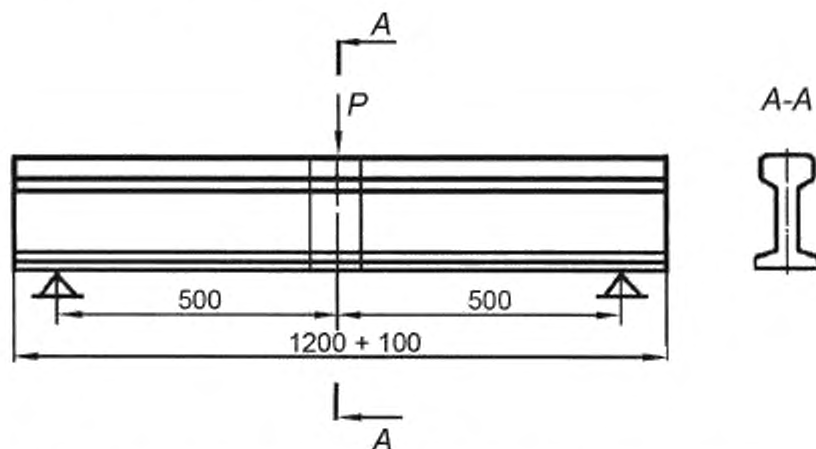


Рисунок 7.2 — Схема приложения нагрузки к середине сваренной вставки из нержавеющей стали при положении образца «головкой вверх»

Допускается не доводить до разрушения натурные детали (образцы) при превышении стрелы прогиба на 50 % и разрушающей нагрузки выше нормативных показателей, указанных в таблице 5.5.

Для сломавшихся деталей (образцов) контроль внутренних дефектов в изломе (см. 5.3.3.2) проводят визуально.

Оборудование для испытаний должно иметь не менее чем 20%-ный запас по максимальному усилию по сравнению с нормами разрушающей нагрузки, указанными в таблице 5.5, должно быть в исправном состоянии и аттестовано в установленном порядке*.

7.6 Контроль микроструктуры

7.6.1 Контроль микроструктуры деталей из ВМ-стали (см. 5.3.1.5) выполняют на одном микрошлифе, приготовленном из пробы-прилива, которую отделяют от одной из отливок после термической обработки. Допускается выполнять пробу в виде прилива к литниковой системе.

Размеры пробы-прилива должны быть не менее 30×40×50 мм или диаметром не менее 40 мм при длине не менее 50 мм. Контролируемую плоскость микрошлифа располагают на расстоянии не менее 10 мм от нижней (по заливке детали в литейной форме) плоскости прилива. Металлографическое травление проводят 4%-ным спиртовым раствором (или 3%-ным водным раствором) азотной кислоты с многократной переполровкой.

Контроль выполняют с помощью металлографического микроскопа визуально при увеличениях 100× и 500×. Аустенитную микроструктуру и отсутствие карбидов контролируют на глубине более 2,5 мм, считая от края микрошлифа. При наличии литейных рыхлот в пробе карбиды около них считать браковочным признаком не следует; в этом случае допускаются повторный отбор пробы (от другой отливки той же плавки и садки термообработки) и повторный контроль.

При отсутствии приливов образцы для контроля микроструктуры допускается вырезать непосредственно из тела отливки.

7.6.2 Контроль микроструктуры сварных соединений (см. 5.3.3.2) проводят на микрошлифах, приготовленных на образцах, вырезанных из этих соединений. Контроль следует выполнять с помощью металлографического микроскопа визуально при увеличениях 100× и 500×.

Для определения наличия структур с твердостью более допустимой (650 HV) следует проводить измерение их микротвердости по ГОСТ 9450 с последующим переводом в числа твердости по Виккерсу. Микротвердомер должен быть в исправном состоянии и поверен в установленном порядке (см.[1]).

* На территории Российской Федерации действует ГОСТ Р 8.568—97 «Государственная система обеспечения единства измерений. Аттестация испытательного оборудования. Основные положения».

7.7 Контроль при испытаниях для подтверждения соответствия

7.7.1 При подтверждении (проверке) соответствия в части требований к геометрическим параметрам крестовину собирают на соответствующем подрельсовом основании; проверка качества сборки — по 7.1.1–7.1.23.

Контроль показателей, указанных в 6.3.6, проводят на крестовинах, пробах и образцах, отобранных по 6.3.6.2.

Методы контроля показателей, влияющих на безопасность при эксплуатации крестовин, перечислены в 6.3.6 и содержатся в разделе 7:

- взаимное положение сердечника и усювиков (см. 5.2.1) — по 7.1.6;
- ширина и глубина желобов (см. 5.2.1) — по 7.1.5;
- ступеньки в стыках крестовин (размеры b , b_1 , b_2 , h , h_2) (см. 5.2.1) — по 7.1.1, 7.1.4;
- ступеньки в сварных стыках крестовин (см. 5.2.2.4, 5.3.3.3) — по 7.1.1, 7.1.12;
- химический состав ВМ-стали (см. 5.3.1.3, 5.3.1.4) — по 7.4.1;
- механические свойства ВМ-стали:
 - при испытаниях на растяжение (см. 5.3.1.6, 5.3.1.7) — по 7.5.1,
 - ударная вязкость при температуре 20 °С (см. 5.3.1.6, 5.3.1.7) — по 7.5.1,
 - ударная вязкость при температуре минус 60 °С (см. 5.3.1.8) — по 7.5.1;
- микроструктура отливок (литых деталей) из ВМ-стали (см. 5.3.1.5) — по 7.6.1;
- внутренние дефекты отливок (литых деталей) из ВМ-стали (см. 5.3.1.13 и приложение Б) — по 7.2.3 и приложению Б;
- качество поверхности (дефекты поверхности) литых деталей из ВМ-стали (см. 5.3.1.13 и приложение Б) — по 7.2.3 и приложению Б;
- отсутствие дефектов сварных стыков, препятствующих безопасной эксплуатации крестовин (см. 5.3.3.2; 5.3.3.3 и приложение В), — по 7.2.2, 7.5.2 и приложению В.

7.7.2 Для определения действующих в элементах крестовин напряжений и оценки их соответствия требованиям 5.1.3 проводят динамико-прочностные испытания по воздействию железнодорожного подвижного состава на крестовины. При проведении испытаний скорость и нагрузка на ось испытательного поезда должны соответствовать указанным в проектной документации для данного проекта крестовин. Испытания проводят на одной крестовине в сборе. Методика испытаний для данной инфраструктуры железнодорожного транспорта должна быть утверждена национальным органом исполнительной власти государств, указанных в предисловии.

7.7.3 Для проверки соответствия требованиям 5.1.4 при приемочных испытаниях опытного образца и квалификационных испытаниях испытывают одну опытную крестовину в сборе. Результаты испытаний распространяют на все крестовины данной конструкции.

Соответствие крестовин требованиям 5.1.4, 5.1.5 контролируют сопоставлением фактических значений показателей надежности с нормативными. Фактические значения показателей надежности крестовин определяют по результатам испытаний опытных образцов или вероятностными, или статистическими расчетами* на основе анализа данных об отказах и испытаний опытных партий или серийных крестовин.

7.8 Контроль маркировки крестовин и их деталей

Контроль маркировки крестовин (см. 5.5) проводят для каждой крестовины визуально или с помощью автоматизированных систем.

Контроль маркировки деталей крестовин проводят визуально.

7.9 Контроль магнитной индукции крестовин

Значения магнитной индукции (см. 5.1.6) на поверхности катания головки рельсовых элементов крестовин контролируют методами магнитных измерений: магнитной локации, феррозондовым (с применением измерителя напряженности магнитного поля по ГОСТ 22261) или использующим эффект Холла (магнитометром по ГОСТ 22261).

Измерения магнитной индукции допускается проводить в диапазоне температур окружающей среды от минус 40 °С до плюс 60 °С. СИ должны быть утвержденного типа и поверены.

СИ должны обеспечивать измерение магнитной индукции в диапазоне 0,2–50 мТл и иметь максимальную допустимую относительную погрешность измерения магнитной индукции $\pm 10\%$ при наибольшем значении диапазона измерений.

* На территории Российской Федерации действует ГОСТ Р 55443—2013 «Железнодорожный путь. Номенклатура показателей надежности и функциональной безопасности».

Перед проведением измерений крестовину в сборе размещают на площадке.

Измерения магнитной индукции на поверхности катания рельсовых элементов крестовины выполняются по всей их длине непрерывно или с интервалом не более 1,0 м в зависимости от конструкции применяемых СИ. Полученные результаты измерений оформляют в виде графиков распределения магнитной индукции по длине рельсовых элементов при непрерывном измерении или в виде протокола измерений с таблицей значений магнитной индукции для каждого рельсового элемента крестовины при измерениях с интервалом не более 1,0 м.

По результатам измерений определяют наибольшее значение магнитной индукции, при соответствии требованиям 5.1.6 делают об этом запись в паспорт крестовины.

8 Транспортирование и хранение

8.1 Организация и способы хранения, противокоррозионной защиты, упаковки и транспортирования крестовин и их составных частей должны соответствовать требованиям ГОСТ 15150 группы ОЖ1 и ГОСТ 9.014, вариант В3-0.

8.2 Крестовины отгружают потребителю без упаковки. Допускается упаковка частей изделий в деревянные ящики или другую упаковочную тару по ГОСТ 23170.

8.3 Хранение крестовин на предприятии-изготовителе и у потребителя — под навесом или на открытых площадках.

Крестовины категории 3Д следует хранить отдельно от крестовин других категорий (или отдельными партиями).

8.4 Транспортировать крестовины в сборе и их детали рекомендуется на открытом подвижном составе железных дорог.

8.5 Погрузку и крепление крестовин и их деталей проводят в соответствии с комплектностью, указанной в заказе (см. 5.4), по нормативным документам на размещение и крепление грузов для данного вида транспорта, действующим на территории государств, принявших стандарт; рекомендуется также использовать [2].

На каждую единицу подвижного состава рекомендуется грузить крестовины одной марки (см. 4.1, перечисление в)).

8.6 Паспорт в водонепроницаемой упаковке (парафинированная бумага по ГОСТ 9569 или двухслойная упаковочная бумага по ГОСТ 8828, или чехол из полиэтиленовой пленки по ГОСТ 10354 толщиной не менее 0,1 мм) должен быть уложен в цельнолитой и сборной крестовине с литым сердечником между стыковой накладкой и пазухой у заднего стыка крестовины (сердечника) или закреплен проволокой за отверстие под электрозамыкатель в рельсовом усовике или в приварном рельсовом окончании.

8.7 При погрузке, транспортировании не допускается повреждение крестовин. Не допускается падение крестовин с высоты более 1 м. Крестовины, упавшие с высоты более 1 м, считают не соответствующими требованиям настоящего стандарта.

Погрузку рельсов-заготовок и крестовин в сборе следует проводить погрузочными устройствами без применения магнитов.

8.8 При хранении крестовины должны быть уложены на ровных площадках, в штабелях с использованием деревянных прокладок так, чтобы не возникали повреждение, деформация и ухудшение прямолинейности крестовин.

9 Гарантии изготовителя

9.1 Предприятие-изготовитель гарантирует соответствие крестовин требованиям настоящего стандарта при соблюдении потребителем требований настоящего стандарта в части условий разгрузки, хранения, укладки в железнодорожные пути и условий эксплуатации крестовин^{*}.

^{*} Правила технической эксплуатации и нормативные документы, устанавливающие эксплуатационные дефекты, угрожающие безопасности движения поездов, для данной инфраструктуры железнодорожного транспорта утверждает национальный орган исполнительной власти государства, принявшего стандарт. На территории Российской Федерации для инфраструктуры железнодорожного транспорта применяют Правила технической эксплуатации железных дорог Российской Федерации, утвержденные приказом Минтранса Российской Федерации от 21 декабря 2010 г. № 286, и Классификацию дефектов и повреждений элементов стрелочных переводов (дополнение к НТД/ЦП-1-93), Каталог дефектов и повреждений элементов стрелочных переводов (дополнение к НТД/ЦП-2-93), Признаки дефектных и остродектных элементов стрелочных переводов (дополнение к НТД/ЦП-3-93), утвержденные Министерством путей сообщения Российской Федерации 27 января 1996 г. // М.: Транспорт, 1996. 64 с.

9.2 Гарантийные обязательства определяют в соглашении (договоре) между изготовителем и потребителем. При этом гарантийная наработка крестовин должна быть не менее 50 млн т брутто для крестовин типов Р75 и Р65 и не менее 40 млн т брутто — для крестовин типа Р50.

9.3 Гарантийные обязательства прекращают свое действие в случае ремонта крестовин в эксплуатации наплавкой, науглероживанием, по технологии, не согласованной с предприятием-изготовителем.

10 Указания по применению

10.1 Крестовины всех категорий, кроме 3Д, можно эксплуатировать без ограничений в стрелочных переводах путей железных дорог, метрополитенов, других путей общего и необщего пользования как изделие климатического исполнения УХЛ категории размещения I по ГОСТ 15150.

10.2 Крестовины категории 3Д допускается эксплуатировать только в железнодорожных путях необщего пользования в малодеятельных стрелочных переводах с грузонапряженностью менее 10 млн т брутто на перевод в год при осевых нагрузках не более 230 кН (23,5 тс) вне районов, где температура пути при эксплуатации может быть ниже минус 30 °С. Поставка крестовин категории 3Д для других условий эксплуатации запрещена.

Укладка и эксплуатация крестовин категории 3Д в железнодорожных путях общего пользования запрещена. Поставка крестовин категории 3Д метрополитенам запрещена.

Отгружать крестовины категории 3Д следует только по согласованию с заказчиком, отдельно от крестовин других категорий (или отдельными партиями).

10.3 При укладке и эксплуатации крестовин следует соблюдать правила технической эксплуатации железных дорог, действующие на территории государств, принявших стандарт*.

10.4 Для рационального использования крестовин соответственно качеству их изготовления рекомендуется выбор места укладки и эксплуатации крестовин проводить с учетом их категорий согласно таблице 10.1.

Таблица 10.1 — Рекомендуемые сферы рационального применения крестовин

Категория крестовины	Рекомендуемая сфера рационального применения
1-ВВ	Главные пути, скорость движения не более 160 км/ч, осевая нагрузка до 25,0 тс на ось, грузонапряженность более 50 млн т·км брутто/км в год
1-НН	Главные пути, в условиях холодного и умеренно-холодного климата*
1	Главные пути, скорость движения не более 160 км/ч, осевая нагрузка до 23,5 тс на ось, грузонапряженность более 50 млн т·км брутто/км в год. Метрополитены
2-ВВ	Главные пути, скорость движения не более 140 км/ч, осевая нагрузка до 23,5 тс на ось, грузонапряженность не более 50 млн т·км брутто/км в год
2	Главные пути, скорость движения не более 140 км/ч, осевая нагрузка до 23,5 тс на ось, грузонапряженность не более 50 млн т·км брутто/км в год
3	Приемо-отправочные и прочие пути
* Районирование и градации климата — по ГОСТ 16350.	

* Правила технической эксплуатации и нормативные документы, устанавливающие эксплуатационные дефекты, угрожающие безопасности движения поездов, для данной инфраструктуры железнодорожного транспорта утверждает национальный орган исполнительной власти государства, принявшего стандарт. На территории Российской Федерации для инфраструктуры железнодорожного транспорта применяют Правила технической эксплуатации железных дорог Российской Федерации, утвержденные приказом Минтранса Российской Федерации от 21 декабря 2010 г. № 286, и Классификацию дефектов и повреждений элементов стрелочных переводов (дополнение к НТД/ЦП-1-93), Каталог дефектов и повреждений элементов стрелочных переводов (дополнение к НТД/ЦП-2-93), Признаки дефектных и острodefekтных элементов стрелочных переводов (дополнение к НТД/ЦП-3-93), утвержденные Министерством путей сообщения Российской Федерации 27 января 1996 г. // М.: Транспорт, 1996. 64 с.

10.5 Сварку рельсовых окончаний крестовины с примыкающими рельсами в условиях пути следует выполнять алюминотермитным способом.

10.6 Для уменьшения вредного влияния на окружающую среду (для снижения выбросов в атмосферу окислов марганца) и рационального использования ресурсов крестовины стрелочных переводов после окончания их эксплуатации и изъятия из железнодорожных путей рекомендуется подвергать разборке и их литые сердечники (или неразобранные крестовины) направлять на стрелочные заводы для переплавки ВМ-стали по специальной технологии.

Примечание — Применение специальной технологии переплавки ВМ-стали, используемой на стрелочных заводах, позволяет значительно уменьшать потерю марганца и выброс окислов марганца в атмосферу по сравнению с переплавкой разносортного металлолома на неспециализированных металлургических предприятиях.

Приложение А
(обязательное)

Пример обозначения крестовин при заказе

При заказе крестовины ее обозначение и наименование должны быть записаны в соответствии с основной надписью основного конструкторского документа на данное изделие.

При групповой конструкторской документации обозначение и наименование изделия должны быть указаны в соответствии с основной надписью и таблицей исполнений.

Пример условного обозначения крестовины типа Р65 марки 1/11 по ГОСТ 7370, сборной, с рельсовыми усовиками и литым сердечником из высокомарганцевистой стали с приварными рельсовыми окончаниями, проекта конструкторской документации 2750, категории 1-ВВ, (ее литой сердечник из высокомарганцевистой стали должен иметь 1-ю группу металла и 1-ю группу дефектности и должен быть упрочнен по поверхности катания взрывом):

Крестовина типа Р65 марки 1/11 на железобетонных брусках, проекта 2750, категории 1-ВВ по ГОСТ 7370.

**Приложение Б
(обязательное)**

**Технические требования к дефектности литых деталей из высокомарганцовистой стали,
допустимой без исправления и с исправлением заваркой**

Б.1 Общие положения

Б.1.1 Наличие, вид, размеры и расположение дефектов для выполнения требований, изложенных в разделе 5 и настоящем приложении, следует определять и документировать для каждой отливки (литой детали) при пооперационном контроле, приемно-сдаточных, периодических, типовых испытаниях, испытаниях по проверке соответствия крестовин требованиям, указанным в 6.3.6.

Б.1.2 Для определения места расположения дефектов следует использовать термины и определения, указанные в разделе 3. Для определения вида дефектов следует использовать [3].

Б.1.3 Контроль наличия и вида дефектов следует выполнять визуально с использованием луп по ГОСТ 25706 с увеличением от 2^х до 4^х.

Для определения места расположения и размеров дефектов следует применять универсальный измерительный инструмент: штангенциркуль ШЦ-1-125-0,1 с глубиномером по ГОСТ 166, измерительные металлические линейки с пределом измерений до 500 мм и ценой деления 1 мм по ГОСТ 427 и металлические щупы, изготовленные из стальной проволоки.

Б.1.4 Предъявляемая к приемке отливка или литая деталь не должна иметь пригара, затрудняющего контроль дефектов.

Б.1.5 Для определения размеров дефектов, допустимых без исправления, допускается местная зачистка отливки (литой детали) абразивом без прижогов и цветов побежалости или другим способом.

Б.1.6 Вид и размеры внутренних дефектов, выходящих на поверхность отливок (литых деталей), следует определять после их разделки и зачистки. Для этого следует использовать электродугую, воздушно-дуговую резку с последующей абразивной зачисткой или другой способ, не ухудшающий безопасность и надежность крестовин при их последующей эксплуатации. В результате разделки должны быть полностью удалены дефекты металла, шлаковые и песчаные раковины, литейная корка (пригар), окисленные поверхности должны быть зачищены на глубину не менее 1,5 мм до металлического блеска.

Б.1.7 Внутренние дефекты, не выходящие на поверхность отливок (литых деталей), контролируют по виду излома отливки сердечника или цельнолитой крестовины, испытанной на изгиб на прессе при периодических или типовых испытаниях или испытаниях по проверке соответствия требованиям, указанным в 6.3.6.

Б.1.8 Вид, расположение и размеры дефектов, допустимые без исправления и с исправлением заваркой, указаны в Б.2–Б.7.

Б.1.9 По результатам приемочного контроля принимают решение о приемке литой детали, соответствующей требованиям настоящего стандарта, или решение о вытачивании дефектов отливки (литой детали) с повторным предъявлением к приемке, или решение о заварке дефектов отливки (литой детали) с повторным предъявлением к приемке, или решение о наплавке недостающих размеров отливки (литой детали) с повторным предъявлением к приемке, или решение о переводе отливки (литой детали) в брак.

Число повторных предъявлений отливок (литых деталей) к приемке не ограничивается.

Б.1.10 Дефекты отливок, подлежащие исправлению, следует фиксировать в специальном журнале с указанием номера чертежа отливки, номера отливки, вида дефекта, места расположения и размера разделанного дефекта, исполнителя заварки.

Б.1.11 Несоответствие химического состава стали, несоответствие механических свойств стали и несоответствие микроструктуры стали отливок (литых деталей) регламентированы в 5.3.1.3–5.3.1.8.

Б.1.12 При дефекте «коробление» разрешается выполнять правку отливок и литых деталей после термической обработки до его устранения (см. 5.3.1.12).

Б.1.13 Поверхностное повреждение в виде вмятины можно рассматривать как выточку, если около него отсутствуют трещины; его допустимость без исправления или с исправлением заваркой следует определять, как указано в Б.2–Б.7.

Б.1.14 При обнаружении трещины на диафрагмах и ребрах жесткости дефект должен быть выточен абразивом. При обнаружении трещины на теле отливки (литой детали) допускается вытачивать дефект абразивом и исправлять выточки заваркой.

Допустимые размеры и расположение выточек указаны в Б.2–Б.7.

Трещины на теле отливки (литой детали) запрещены. Отливка и деталь с трещиной подлежат переводу в брак при невозможности исправления дефекта.

Б.1.15 При несоответствии размеров (см. 5.3.1.14) недостающие размеры отливки (литой детали) могут быть достигнуты за счет наплавки, если это допускается в данном месте детали, как указано в Б.2–Б.7.

Б.1.16 Дефекты отливок (кроме трещин), расположенные на обрабатываемых поверхностях и имеющие размеры, не выходящие за значение припусков на обработку, рассматривать в качестве браковочного признака отливок не следует.

Б.1.17 В цельнолитой крестовине, литом сердечнике допускаются местные увеличения глубины желоба на длине до 100 мм не более 10,0 мм, общим количеством не более 5 шт.

Б.1.18 Наплавку недостающих размеров и исправление заваркой дефектов (см. Б.2–Б.7) следует проводить после термической обработки отливок (деталей) по ТД предприятия-изготовителя.

Марки электродов (порошковой проволоки и др. материалов) для исправления заваркой дефектов отливок и литых деталей из ВМ-стали должны быть внесены в ТД и должны обеспечивать безопасность и надежность крестовин при их последующей эксплуатации.

Б.1.19 Дефекты, не указанные в настоящем стандарте, считают недопустимыми. Отливки и литые детали из ВМ-стали с такими дефектами подлежат переводу в брак.

Б.2 Технические требования к дефектности литых сердечников для сборных крестовин, допустимой без исправления

Б.2.1 Дефекты на рабочих поверхностях отливок сердечников

Б.2.1.1 Для литых сердечников всех конструкций на литых усовиках и клине сердечника от сечения клина 70 мм в сторону заднего торца на всю длину усовиков и клина допускаются раковины диаметром от 2 до 6 мм, глубиной от 6 до 2 мм в количестве не более 7 шт. При этом наибольшему диаметру раковины должна соответствовать наименьшая ее глубина и наоборот. Расстояние между раковинами должно быть не менее 60 мм.

Б.2.1.2 Для литых сердечников всех конструкций на участке от сечения клина 100 мм до заднего торца допускается газовая шероховатость глубиной до 3 мм, расположенная не ближе 35 мм от рабочей боковой грани.

Б.2.1.3 Для литых сердечников всех конструкций допускается выточка острая по шаблону от его начала до сечения 12 мм радиусом не менее 80 мм.

Б.2.2 Дефекты на нерабочих верхних поверхностях и нерабочих поверхностях желобов отливок сердечников

Б.2.2.1 Для литых сердечников всех конструкций допускаются ужимы глубиной до 5 мм площадью до 5000 мм² в количестве не более 2 шт. или до 2000 мм² — в количестве не более 4 шт.

На участке от сечения, расположенного на расстоянии 250 мм от математического центра в сторону горла, до сечения клина 60 мм допускаются ужимы, если они находятся не ближе 25 мм от поверхности катания. При этом на литом сердечнике на указанном участке глубина ужимин не должна превышать 20 % толщины сечения стенок отливки.

Для литых сердечников без врезки и без передней врезки (сочленение по косому переднему стыку) на участке от начала литых усовиков до горла допускаются ужимы, которые не должны быть расположены на литых усовиках и в желобе ближе 15 мм от верхней рабочей поверхности литых усовиков.

Б.2.2.2 Для литых сердечников с врезкой допускаются утяжины в нижней части желобов шириной до 15 мм и глубиной до 6 мм.

Для литых сердечников без врезки и без передней врезки (сочленение по косому переднему стыку) на участке от начала литых усовиков до горла в нижней части желобов допускаются утяжины шириной до 15 мм и глубиной до 3 мм.

Б.2.2.3 Для литых сердечников всех конструкций на верхних нерабочих поверхностях допускаются раковины диаметром от 2 до 10 мм, глубиной от 10 до 2 мм в количестве до 3 шт. при расстоянии между ними не менее 100 мм. При этом наибольшему диаметру раковины должна соответствовать наименьшая ее глубина и наоборот.

Б.2.2.4 Для литых сердечников всех конструкций в желобах допускаются раковины диаметром до 8 мм при расстоянии между ними не менее 100 мм, а также местные скопления раковин в количестве не более 3 шт. глубиной до 10 мм, вписанных в общий диаметр не более 15 мм, находящиеся в одном желобе либо в разных желобах, если их ближние края находятся в поперечных вертикальных плоскостях, отстоящих друг от друга не менее чем на 100 мм.

Б.2.2.5 Для литых сердечников всех конструкций на задних врезках литых усовиков, в технологических выемках и на верхних привалочных плоскостях крыльев допускаются спаи с видимой длиной до 70 мм. При этом на технологических выемках и верхних привалочных плоскостях они должны быть расположены на глубине не более 20 мм. Расстояние между отдельными спаями должно быть не менее 50 мм.

Б.2.2.6 Для литых сердечников на задней врезке литых усовиков допускаются выточки глубиной до 20 мм, шириной до 1/3 толщины сечения литого усовика у задней врезки, в количестве не более 2 шт. (по одной на сторону); на технологических выемках допускаются выточки глубиной до 20 мм, шириной до 25 мм, в количестве не более 2 шт. (по одной на сторону).

Б.2.2.7 Для сердечников без врезки от начала усовиков до их сечения 12 мм допускаются выточки радиусом не менее 80 мм для сердечников типа Р65, радиусом не менее 70 мм — для сердечников Р50 и глубиной до 10 мм с плавным скруглением краев.

Б.2.2.8 Для сердечников всех конструкций допускаются недоливы в желобах сердечника над болтовыми отверстиями площадью до 400 мм².

Б.2.3 Дефекты на нерабочих нижних, боковых и внутренних поверхностях литых сердечников

Б.2.3.1 Для литых сердечников всех конструкций допускаются раковины площадью до 1500 мм², глубиной до 5 мм, в количестве не более 3 шт. на сторону, если они не расположены в одном сечении, за исключением переходной зоны сердечников.

Б.2.3.2 Для литых сердечников в переходной зоне (см. рисунок 3.12) на нижних поверхностях допускаются плавные выточки длиной до 200 мм и глубиной не более 6,0 мм со скругленными краями (радиус скругления — не менее 3 мм).

Б.2.3.3 Для литых сердечников в переходной зоне (см. рисунок 3.12) на тонкой части полков, соединяющих крылья и подошву хвостовика, допускаются плавные боковые выточки длиной до 150 мм и глубиной не более 5 мм.

Б.2.3.4 Для литых сердечников на тонкой части подошвы (см. рисунок 3.13) допускаются плавные боковые выточки длиной до 25 мм и глубиной не более 15 мм со скругленными краями. Указанные выточки должны быть не ближе 25 мм от мест простановки клемм.

Все острые кромки должны быть скруглены абразивной обработкой.

Б.2.3.5 Для литых сердечников на тонкой части подошвы (см. рисунок 3.13) сверху допускаются плавные выточки длиной до 25 мм и глубиной до 5 мм со скругленными краями в количестве не более 2 шт., если это не мешает установке креплений.

Б.2.3.6 Для литых сердечников в пазухе (см. рисунок 3.11) допускаются раковины диаметром до 4 мм, глубиной до 15 мм, в количестве не более 4 шт. на пазуху.

Б.2.3.7 Для литых сердечников всех конструкций допускаются ужимы площадью до 6000 мм² и глубиной не более 25 % толщины сечения стенки детали в данном месте в количестве не более 3 шт. при расстоянии между ними не менее 30 мм, за исключением переходной зоны.

Для литых сердечников в переходной зоне (см. рисунок 3.12) на вертикальной стенке допускаются ужимы площадью до 2500 мм², глубиной не более 25 % толщины сечения стенки детали в данном месте, не расположенные в одном поперечном сечении, при этом их расстояние от нижней кромки детали должно быть не менее 20 мм, а количество — не более 3 шт.

Б.2.3.8 Для литых сердечников всех конструкций на нерабочих поверхностях допускаются утяжины длиной до 200 мм, шириной до 10 мм и глубиной до 4 мм.

Б.2.3.9 Для литых сердечников в заднем торце допускаются выточки в перемычке глубиной до 30 мм на всю ширину перемычки.

Б.2.3.10 Для литых сердечников с передней врезкой в переднем торце сердечника допускаются выломы нижних привалочных плоскостей размером до 50 мм. Кромки выломов должны быть обработаны абразивным инструментом с последующим контролем отсутствия трещин.

Б.2.3.11 Для литых сердечников в заднем торце на расстоянии не менее 10 мм от рабочей поверхности допускаются раковины диаметром до 5 мм, глубиной до 10 мм.

Б.2.3.12 Для литых сердечников в заднем торце под головкой и над подошвой допускаются выточки, не выходящие на рабочую поверхность, шириной до 30 мм, глубиной и длиной до 10 мм, в количестве не более 4 шт.

Б.2.3.13 Для литых сердечников всех конструкций на диафрагмах и ребрах жесткости, а также на обволочках болтовых отверстий допускаются раковины и недоливы, не выходящие на тело отливки.

Б.2.3.14 Для литых сердечников всех конструкций допускается газовая шероховатость, расположенная на боковых поверхностях литого сердечника ниже поверхности катания на 40 мм и выше низа боковой поверхности на 20 мм.

Б.2.3.15 Для литых сердечников всех конструкций допускается вспик на нерабочей части литых усовиков.

Б.2.3.16 Для литых сердечников допускается газовая шероховатость в пазухе глубиной до 3 мм.

Б.2.3.17 Для литых сердечников всех конструкций допускается пригар на нерабочих внутренних поверхностях литого сердечника в местах, соответствующих литейным болванам верхней полуформы.

Для литых сердечников запрещается наличие пригара в переходной зоне на верхних и нижних поверхностях и кромках полков, соединяющих крылья и подошву, на скруглениях перехода нижних поверхностей полков во внутренние поверхности вертикальных стенок и на этих стенках на высоту до 20 мм (считая от низа сердечника); запрещается наличие пригара на кромках подошвы.

Б.2.4 Внутренние дефекты литых сердечников

Наличие, расположение и размеры внутренних дефектов литых сердечников определяют по излому сердечника, испытанного, как указано в Б.1.7.

Б.2.4.1 Для литых сердечников всех конструкций в термических узлах отливки допускаются усадочные раковины и усадочная пористость, не превышающие 30 % площади вписанного в узел круга.

Б.2.4.2 Для литых сердечников всех конструкций допускаются газовые, песчаные и шлаковые раковины, расположенные не ближе 20 мм от рабочей поверхности, общей площадью не более 3 % площади сечения отливки. Отдельные раковины должны быть диаметром не более 15 мм.

Б.3 Технические требования к дефектности литых сердечников для крестовин с приварными рельсовыми окончаниями, допустимой без исправления**Б.3.1 Дефекты на рабочих поверхностях отливок сердечников**

Допускаются дефекты литых сердечников, указанные в Б.2.1.1–Б.2.1.3.

Б.3.2 Дефекты на нерабочих верхних поверхностях и нерабочих поверхностях желобов отливок сердечников

Б.3.2.1 Допускаются дефекты литых сердечников, указанные в Б.2.2.1, Б.2.2.3—Б.2.2.7.

Б.3.2.2 На участке от начала усовиков до горла в нижней части желобов допускаются утяжины шириной до 15 мм и глубиной до 3 мм.

В остальных зонах в нижней части желобов допускаются утяжины шириной до 15 мм и глубиной до 6 мм.

Б.3.3 Дефекты на нерабочих нижних, боковых и внутренних поверхностях литых сердечников

Б.3.3.1 Допускаются дефекты литых сердечников, указанные в Б.2.3.1, Б.2.3.5, Б.2.3.12, Б.2.3.14—Б.2.3.17.

При этом на торце и на всех поверхностях в зоне до 40 мм от заднего торца сердечника не должно быть раковин, ужимин, недоливов и прочих дефектов, препятствующих сварке.

Б.3.3.2 Допускаются ужимины площадью до 6000 мм² и глубиной не более 25 % толщины сечения стенки детали в данном месте в количестве не более 3 шт. при расстоянии между ними не менее 30 мм.

Б.3.4 Внутренние дефекты сердечников

Наличие, расположение и размеры внутренних дефектов литых сердечников определяют по излому сердечника, испытанного, как указано в Б.1.7.

Б.3.4.1 Допускаются дефекты сердечников, указанные в Б.2.4.1 и Б.2.4.2.

Б.3.4.2 Допускаются газовые, песчаные и шлаковые раковины, расположенные вне зоны длиной 40 мм, считая от заднего торца сердечника, не ближе 20 мм от рабочей поверхности, общей площадью не более 3 % площади сечения отливки. Отдельные раковины должны быть диаметром не более 15 мм.

Б.4 Технические требования к дефектности литых сердечников для сборных крестовин, допустимой с исправлением заваркой**Б.4.1 Дефекты на рабочих поверхностях литых сердечников**

Б.4.1.1 Для литых сердечников на участке от начала рабочей части литых усовиков до сечения клина 70 мм разрешается исправлять заваркой раковины и выточки глубиной до 10 мм, площадью до 400 мм², общим количеством не более 4 шт. при расстоянии между ними не менее 100 мм. При этом между сечением, расположенным на расстоянии 250 мм от математического центра в сторону горловины, и сечением клина 70 мм допускается не более чем по одной раковине на клине и на каждом литом усовике. Указанные раковины и выточки не должны быть расположены в одном сечении. Диаметр раковины на клине или литом усовике не должен превышать половины ширины клина или литого усовика в данном месте.

Б.4.1.2 Для литых сердечников на остальных рабочих поверхностях разрешается исправлять заваркой раковины площадью от 1000 до 2000 мм², и глубиной до 15 мм, в количестве не более 3 шт. и площадью менее 1000 мм², и глубиной до 15 мм, в количестве не более 5 шт. Расстояние между раковинами должно быть не менее 100 мм.

Б.4.2 Дефекты на нерабочих верхних поверхностях и нерабочих поверхностях желобов литых сердечников

Б.4.2.1 Для литых сердечников всех конструкций разрешается исправлять заваркой раковины площадью не более 2500 мм², глубиной до 15 мм, в количестве не более 3 шт. при расстоянии между ними не менее 100 мм.

Б.4.2.2 Для литых сердечников всех конструкций разрешается исправлять заваркой расположенные в желобах отдельные газовые раковины диаметром до 20 мм или местные скопления газовых раковин площадью не более 600 мм² каждое, в общем количестве не более 7 шт., при расстоянии между ними не менее 30 мм, если они не находятся в одних и тех же поперечных сечениях сердечника.

Б.4.2.3 Для литых сердечников на крыльях и технологических выемках разрешается исправлять заваркой выточки глубиной до 15 мм, шириной до 30 мм, в количестве не более 2 шт.

Б.4.2.4 Для литых сердечников всех конструкций разрешается наплавка длиной до 20 мм и шириной не более 25 мм для получения требуемых геометрических размеров.

Б.4.3 Дефекты на нерабочих нижних, боковых и внутренних поверхностях литых сердечников

Б.4.3.1 Для литых сердечников всех конструкций разрешается исправлять заваркой раковины площадью до 4000 мм², глубиной до 15 мм, но не более 25 % толщины тела отливки в данном сечении, в количестве не более 3 шт. при расстоянии между ними не менее 60 мм, кроме переходной зоны литых сердечников.

В переходной зоне литых сердечников разрешается исправлять заваркой раковины площадью до 2000 мм², глубиной до 10 мм, в количестве не более 3 шт. при расстоянии между сечениями, в которых они расположены, не менее 60 мм при условии, если дефекты находятся выше половины высоты сечения литого сердечника в данном месте.

В переходной зоне литых сердечников 1-й, 2-й и 3-й категорий (1-й группы литейной дефектности) запрещена заварка дефектов, если они расположены ниже половины высоты сечения литого сердечника, в том числе на нижних, боковых и верхних поверхностях полок, в местах их радиусного перехода в вертикальные стенки переходной зоны между крыльями и подошвой литого сердечника (см. рисунок 3.12).

В этих же местах допускается проводить заварку дефектов с обязательным отношением таких литых сердечников к группе 3Д литейной дефектности, а крестовин с такими сердечниками — к категории 3Д и поставкой таких крестовин, как указано в таблице 4.1 и в 10.2.

Б.4.3.2 Для литых сердечников разрешается исправлять заваркой раковины площадью до 6000 мм² и глубиной до 25 % толщины подошвы, в количестве по 1 шт. на каждую сторону подошвы на длине от заднего торца до

начала второго болтового отверстия хвостовика для сердечников типов Р65 и Р75 и третьего болтового отверстия хвостовика для сердечников типа Р50 (т. е. расположенные в зоне действия стыковых накладок заднего стыка крестовины).

Б.4.3.3 Для литых сердечников в пазухе разрешается исправлять заваркой раковины диаметром до 10 мм, глубиной до 20 мм, в количестве не более 5 шт. на каждую пазуху, кроме подошвы у переходной зоны.

Б.4.3.4 Для литых сердечников всех конструкций на привалочных плоскостях разрешается наплавка недостающих размеров путем наварки отдельных пластинок длиной до 100 мм, толщиной не более 10 мм, с расстоянием между ними не более 30 мм.

Б.4.3.5 Для литых сердечников всех конструкций в переднем торце разрешается исправлять заваркой выточки шириной и глубиной до 25 мм, в количестве не более 2 шт.

Б.4.3.6 Для литых сердечников на привалочных плоскостях пазух разрешается наплавка недостающих размеров толщиной до 5 мм.

Б.4.3.7 Для литых сердечников всех конструкций в задней врезке разрешается наплавка недостающих геометрических размеров на полную высоту и ширину задней врезки.

Б.5 Технические требования к дефектности цельнолитых крестовин, допустимой без исправления

Б.5.1 Дефекты на рабочих поверхностях крестовин

Б.5.1.1 В зоне от переднего торца крестовины до горла и от сечения 70 мм клина до заднего торца допускаются раковины диаметром не более 5 мм, глубиной не более 3 мм, общим количеством не более 8 шт. при расстоянии между ними не менее 100 мм.

На остальных рабочих поверхностях допускаются раковины диаметром до 2 мм, глубиной до 3 мм при расстоянии между ними не менее 15 мм.

Б.5.1.2 На участке от сечения клина 100 мм до заднего торца допускается газовая шероховатость глубиной до 3 мм, расположенная не ближе 35 мм от рабочей боковой грани.

Б.5.1.3 Газовая пористость на рабочих поверхностях не допускается.

Б.5.1.4 Допускается выточка острой клина по шаблону от его начала до сечения 12 мм радиусом не менее 80 мм (для крестовин с контролем понижения от начала клина до его сечения 9 мм).

Б.5.2 Дефекты на нерабочих верхних поверхностях и на нерабочих поверхностях желобов цельнолитых крестовин

Б.5.2.1 Допускаются ужимы площадью до 5000 мм², глубиной до 5 мм, в количестве не более 5 шт.

Б.5.2.2 Допускаются раковины диаметром и глубиной от 3 до 10 мм (сумма размеров диаметра и глубины раковины не более 13 мм), в количестве не более 10 шт., расположенные на расстоянии не менее 100 мм друг от друга, либо в разных желобах, если они не находятся в одних и тех же поперечных сечениях крестовины, друг от друга не менее чем на 100 мм.

Б.5.2.3 Допускаются в желобах цельнолитых крестовин газовые и песчаные раковины диаметром не более 8 мм, глубиной не более 15 мм, в количестве не более 5 шт. на каждый желоб, расположенные на расстоянии не менее 50 мм друг от друга, если они не находятся в одних и тех же поперечных сечениях крестовины.

Б.5.2.4 Допускаются в радиусах желобов утяжины шириной до 10 мм и глубиной до 5 мм.

Б.5.2.5 Допускается ступенька шириной до 3 мм от фрезеровки боковых рабочих поверхностей клина и усювков цельнолитой крестовины, расположенная на расстоянии не менее 30 мм от поверхности катания.

Б.5.3 Дефекты на нерабочих нижних, боковых, наружных и внутренних поверхностях цельнолитых крестовин

Б.5.3.1 Допускаются раковины площадью не более 2000 мм², глубиной до 5 мм, в количестве не более 10 шт., расположенные на расстоянии не менее 100 мм друг от друга, или раковины площадью не более 2500 мм², глубиной до 10 мм, в количестве не более 7 шт., при расстоянии между ними не менее 200 мм.

Б.5.3.2 Допускаются ужимы площадью до 1000 мм², глубиной до 5 мм, в количестве не более 6 шт. на каждый желоб, расположенные на расстоянии не менее 100 мм друг от друга, если они не находятся в одних и тех же поперечных сечениях крестовины.

Б.5.3.3 Допускаются сквозные трещины не более чем на двух не расположенных рядом поперечных горизонтальных перемычках цельнолитой крестовины. При этом трещина не должна выходить на тело отливки.

Б.5.3.4 На поперечных горизонтальных перемычках цельнолитой крестовины допускаются выточки, выходящие на тело отливки. При этом наибольшая глубина выточки в стенке отливки не должна превышать 30 % ее толщины, а длина выточки должна быть не более 60 мм.

Б.5.3.5 На подошве в переднем и заднем торцах цельнолитой крестовины допускаются выточки глубиной и шириной не более 20 мм.

Б.5.3.6 На наружных боковых гранях подошвы допускаются плавные выточки протяженностью до 60 мм по длине цельнолитой крестовины и глубиной до 12 мм, в количестве не более 5 шт. на каждую сторону крестовины.

Б.5.3.7 В местах перехода прилитого вкладыша в тело цельнолитой крестовины допускаются выточки суммарной глубиной до 25 % высоты сечения отливки в данном месте.

Б.5.3.8 В пазухе допускаются раковины диаметром до 4 мм, глубиной до 15 мм, в количестве не более 4 шт. на пазуху, при расстоянии от заднего торца цельнолитой крестовины не менее 40 мм.

Б.5.3.9 Допускается вспик на нерабочей части усовика цельнолитой крестовины.

Б.5.3.10 Допускается газовая шероховатость глубиной до 3 мм в пазухе.

Б.5.3.11 В облоках болтовых отверстий и ребрах жесткости допускаются раковины и недоливы, не выходящие на тело отливки цельнолитой крестовины.

Б.5.3.12 Наличие пригара на кромках подошвы цельнолитых крестовин запрещено.

Б.5.4 Внутренние дефекты цельнолитых крестовин

Наличие, расположение и размеры внутренних дефектов отливок цельнолитых крестовин определяют по излому после испытаний, как указано в Б.1.7.

Б.5.4.1 Допускаются усадочные раковины и усадочная пористость в термических узлах отливки, не превышающие 30 % площади вписанного в узел круга.

Б.5.4.2 Допускаются газовые, песчаные и шлаковые раковины, расположенные не ближе 20 мм от рабочей поверхности, общей площадью не более 3 % площади сечения отливки. Диаметр отдельных раковин не должен превышать 15 мм.

Б.5.4.3 Допускаются усадочные раковины шириной до 50 мм и высотой до 20 мм в сопряжении продольного ребра жесткости с телом отливки, расположенные вдоль крестовины от сечения 70 мм до сечения 165 мм, на глубине не менее 50 мм от рабочей поверхности и 30 мм от стенок желобов. Указанные раковины могут выходить на нижнюю внутреннюю поверхность крестовины.

Б.6 Технические требования к дефектности цельнолитых крестовин, допустимой с исправлением заваркой

Б.6.1 Дефекты на рабочих поверхностях цельнолитых крестовин

Б.6.1.1 Разрешается исправлять заваркой раковины диаметром до 20 мм и глубиной до 10 мм в зоне от горла до сечения 70 мм общим количеством не более 3 шт. при расстоянии между ними не менее 70 мм. При этом в зоне между математическим центром и сечением 40 мм допускается не более чем по одной раковине на два усовика или на клин. Диаметр раковины на клине цельнолитой крестовины не должен превышать половины ширины клина в этом сечении. Эти раковины не должны быть в одном сечении.

Б.6.1.2 В остальных зонах рабочих поверхностей разрешается исправлять заваркой раковины площадью до 1000 мм² в количестве не более 5 шт. и раковины площадью до 2000 мм² в количестве не более 2 шт. Глубина раковин — не более 15 мм, расстояние между ними — не менее 100 мм.

Б.6.2 Дефекты на нерабочих верхних поверхностях и нерабочих поверхностях желобов цельнолитых крестовин

Б.6.2.1 Разрешается исправлять заваркой раковины площадью не более 2000 мм², глубиной до 15 мм, в количестве не более 5 шт. при расстоянии между ними не менее 100 мм.

Б.6.2.2 В желобах разрешается исправлять заваркой несквозные газовые раковины диаметром до 20 мм, в количестве не более 6 шт. на каждый желоб при расстоянии между ними не менее 20 мм, если они не находятся в одних и тех же поперечных сечениях крестовины.

Б.6.3 Дефекты на нерабочих нижних, боковых наружных и внутренних поверхностях цельнолитых крестовин

Б.6.3.1 На подошве крестовины снизу и сверху разрешается исправлять заваркой раковины площадью до 7000 мм², глубиной до 25 % толщины подошвы, в количестве не более 4 шт. при расстоянии между ними не менее 100 мм на каждую сторону.

Б.6.3.2 Разрешается наплавка до требуемых размеров на подошве в местах опирания. При этом толщина наплавленного слоя не должна превышать 20 % толщины подошвы.

Б.6.3.3 Разрешается наплавка до требуемых размеров на привалочных плоскостях прилитого вкладыша толщиной до 8 мм и на привалочных плоскостях пазух толщиной до 5 мм.

Б.6.3.4 В пазухе разрешается исправлять заваркой раковины диаметром до 10 мм, глубиной до 20 мм, в количестве не более 5 шт. на каждую пазуху.

Б.7 Дефекты маркировки

Б.7.1 Каждая отливка и литая деталь сердечника и цельнолитой крестовины должны иметь маркировку согласно разделу 5.

Б.7.2 Отлитые знаки маркировки отливок и литых деталей должны быть очищены от пригара и хорошо различимы. Допускается ремонтировать (восстанавливать) литую маркировку отливок (деталей), прошедших термическую обработку, наплавкой электродами по Б.1.18.

Б.8 Оценка группы литейной дефектности

По результатам приемки СТК должна быть определена для каждой литой детали из ВМ-стали группа литейной дефектности (1-я группа или группа 3Д).

К 1-й группе литейной дефектности следует относить литые детали без литейных дефектов, принятые с первого предъявления, и литые детали с дефектами, допустимыми без исправлений (как указано в Б.2, Б.3 и Б.5),

а также литые детали с дефектами, допустимыми с исправлением заваркой (как указано в Б.4 и Б.6), после заварки дефектов и механической обработки.

К группе ЗД литейной дефектности следует относить литые сердечники для острых крестовин, соответствующие требованиям 1-й группы литейной дефектности с единственным исключением — с заваркой дефектов в нижней части переходной зоны сердечников, как указано в Б.4.3.1. Такие литые сердечники следует маркировать не смываемой водой красной краской на заднем торце. Крестовинам с такими сердечниками должна делаться запись в паспорте о категории ЗД вне зависимости от группы металла; такая же запись должна быть сделана в системе учета качества продукции предприятия-изготовителя. Крестовины категории ЗД следует поставлять, как указано в таблице 4.1 и в 10.2.

Приложение В
(обязательное)

Неразрушающий контроль крестовин и их деталей

В.1 Общие положения

В.1.1 Настоящее приложение устанавливает требования к методам, средствам и организации НК при приемо-сдаточных испытаниях, квалификации специалистов, а также регламентирует порядок подготовки и проведения НК крестовин и их деталей с целью выявления поверхностных и внутренних дефектов.

В.1.2 НК крестовин и их деталей выполняют при проведении приемо-сдаточных испытаний.

В.1.3 Для выявления дефектов применяют следующие методы НК по ГОСТ 18353:

- ВИК по ГОСТ 23479, КК по ГОСТ 18442, УЗК по ГОСТ 14782 — для поверхностных дефектов;

- УЗК по ГОСТ 14782 — для внутренних дефектов (кроме дефектов литья из ВМ-стали).

В.1.4 Перечень применяемых методов НК, зон и объема контроля изложен в таблице В.1.

В.1.5 УЗК для выявления внутренних дефектов при приемо-сдаточных испытаниях крестовин и их деталей проводят при отсутствии или после исправления недопустимых дефектов, обнаруженных при ВИК и КК.

В.1.6 НК крестовин и их элементов выполняют на основании ТИ (см. В.4.1).

Таблица В.1 — Методы НК при приемо-сдаточных испытаниях

Контролируемый элемент	Метод НК			Документация, регламентирующая методы НК
	УЗК	ВИК	КК	
Продольный сварной шов рельсовой части (подошва, головка) сварной крестовины (см. 5.3.3.2)	+			ГОСТ 14782
		+		Настоящий стандарт
			+	ГОСТ 18442
Сварной стык приварки рельсовых окончаний к литому сердечнику из ВМ-стали через хромони-келевую вставку (со стороны рельсовых окончаний) (см. 5.3.3.2)	+			ГОСТ 14782
		+		Настоящий стандарт
			+	ГОСТ 18442
Сварной стык приварных рельсовых окончаний с литым сердечником через хромоникелевую вставку (со стороны литого сердечника) (см. 5.3.3.2)		+		Настоящий стандарт
			+	ГОСТ 18442
Детали стального литья (см. 5.3.2.2)		+		Настоящий стандарт, ГОСТ 28370
Литые крестовины из высоко-марганцевистой стали (см. 5.3.1.13 и приложение Б)		+		Настоящий стандарт, ГОСТ 28370

В.2 Требования к контролепригодности

В.2.1 НК крестовин и их деталей выполняют по поверхности, обработанной согласно ГОСТ 28370.

В.2.2 Перед НК следует очистить поверхности, подлежащие контролю: удалить загрязнения с поверхностей, прошедших механическую обработку, удалить пригар, отслаивающуюся окислительную пленку и загрязнения с необработанных поверхностей. На поверхностях, подлежащих контролю, не допускается наличие клеев и маркировок кроме тех, которые предусмотрены в настоящем стандарте.

В.2.3 Температура металла в зоне НК должна быть не выше 50 °С.

В.2.4 Стыки электроконтактной сварки крестовин считают контролепригодными, если выдавленный при сварке металл обработан по всему периметру сварного шва.

В.3 Требования к средствам контроля

В.3.1 Требования к средствам визуально-измерительного контроля

В.3.1.1 ВИК крестовин и их деталей проводят невооруженным глазом и/или с применением измерительных инструментов и оптических приборов.

В.3.1.2 Для определения формы и измерения размеров сварных соединений применяют:

- измерительные металлические линейки по ГОСТ 427;
 - поверочные и лекальные угольники по ГОСТ 3749;
 - штангенциркули по ГОСТ 166 и штангенрейсмасы по ГОСТ 164;
 - щупы по ГОСТ 8925;
 - угломеры с нониусом по ГОСТ 5378;
 - индикаторные стенкомеры и толщиномеры по ГОСТ 11358;
 - микрометры по ГОСТ 6507;
 - микрометрические нутромеры по ГОСТ 10 и индикаторные по ГОСТ 868;
 - шаблоны, в том числе универсальные (например, УШС-3).
- В.3.1.3 Для определения формы и измерения размеров поверхностных дефектов применяют:
- измерительные металлические линейки по ГОСТ 427;
 - шаблоны, в том числе универсальные (например, УШС-3).

В.3.2 Требования к средствам капиллярного контроля

В.3.2.1 Для проведения КК применяют:

- дефектоскопические материалы;
- меры (образцы);
- средства осмотра (лупы 2^x–7^x, зеркала с ручкой).

В.3.2.2 Набор дефектоскопических материалов состоит:

- из индикаторного пенетранта;
- очистителя от пенетранта;
- проявителя.

Совместимость материалов в наборе обязательна (по ГОСТ 18442).

В.3.2.3 Дефектоскопические материалы (а также освещенность поверхности контролируемого объекта) должны обеспечивать II класс чувствительности по ГОСТ 18442.

В.3.2.4 В качестве меры применяют образцы с естественными или искусственными дефектами по ГОСТ 18442.

В.3.2.5 Меры изготавливают из такого же материала и подвергают той же термообработке, что и контролируемый элемент крестовины.

В.3.2.6 Меры подлежат первичной аттестации и периодической переоаттестации не реже одного раза в год по методикам аттестации мер метрологическими службами, аккредитованными на право проведения линейных и угловых измерений, совместно с лабораторией НК.

В.3.3 Требования к средствам ультразвукового контроля

В.3.3.1 Для проведения УЗК применяют:

- ультразвуковой дефектоскоп (см. В.3.3.3, В.3.3.5);
- ПЭП с углами ввода 45° (или 42°), 50°, 70° по ГОСТ 26266;
- контактирующую среду (жидкость).

В.3.3.2 Средства УЗК, в том числе дефектоскопы, автоматизированные или механизированные установки или блоки, входящие в их состав, ПЭП, образцы (меры) должны:

- обеспечивать возможность реализации вариантов методов УЗК крестовин и других требований, содержащихся в настоящем стандарте;
- быть поверены в установленном порядке (порядок поверки определяют в соответствии с нормативным документом национального органа по стандартизации) и внесены в Реестр средств измерений, оборудования и методик выполнения измерений (в соответствии с порядком ведения Реестра);
- быть поверены (при приемо-сдаточных испытаниях) либо калиброваны в установленном порядке. Порядок поверки (калибровки) определяют в соответствии с эксплуатационной документацией на конкретные типы СИ;
- проходить проверку работоспособности (ежемесячную и после замены ПЭП или кабелей), а также проверку (настройку) основных параметров контроля.

В.3.3.3 Ультразвуковые дефектоскопы для УЗК сварных соединений крестовин должны:

- обеспечивать отображение на экране развертки типа А;
- иметь звуковой сигнализатор обнаружения дефектов;
- обеспечивать измерение координат отражателей при контроле сварных соединений крестовин.

В.3.3.4 Образец (мера) СО-ЗР по ГОСТ 18576 должен быть аттестован.

В.3.3.5 Дефектоскопы и установки при наличии автоматизированного регистрирующего устройства электронной регистрации должны обеспечивать документирование параметров:

- даты, времени контроля и фамилии (или табельного номера) оператора (дефектоскописта), выполняющего УЗК;
- типа и заводского номера дефектоскопа;
- обозначения (номера) ТИ, по которой выполняют УЗК;
- номера (маркировки) контролируемой крестовины и ее элементов;
- реализованных значений параметров временной селекции (задержки и длительности зон контроля) и характеристики ВРЧ (в децибелах);
- реализованного уровня условной K_y (или эквивалентной K_s) чувствительности;

- максимальных амплитуд эхо-сигналов, координат и значений других измеряемых характеристик зафиксированных несплошностей (дефектов).

В.3.3.6 Применение средств УЗК, не реализующих требования В.3.3.3 и В.3.3.5 в полном объеме, не допускается.

В.3.3.7 Для создания акустического контакта применяют контактную среду (жидкость), обладающую необходимой смачивающей способностью, вязкостью и однородностью, соответствующую по акустическим свойствам, не обладающую агрессивными свойствами, не замерзающую при контроле при отрицательных температурах.

В.3.3.8 Вспомогательные устройства и приспособления применяют при проведении УЗК по зеркальному методу для соблюдения траектории перемещения и правильной ориентации ПЭП в процессе сканирования (вариант В3, таблица В.2).

В.4 Требования к технологической документации

В.4.1 ТИ на НК крестовин должна содержать:

- перечисление типов крестовин и их деталей, на НК которых распространяется ТИ, и требования к их контролю пригодности;

- указание типов применяемых средств НК;

- требования к квалификации персонала, выполняющего НК и оценку результатов НК;

- значения основных параметров контроля;

- порядок, последовательность и периодичность выполнения операций настройки и проверки основных параметров аппаратуры;

- последовательность проведения НК;

- описание способов интерпретации результатов НК, в том числе методов выделения полезных сигналов на фоне помех;

- критерии оценки результатов НК (браковочные критерии);

- перечень регистрируемых параметров и результатов НК;

- требования по технике безопасности.

В.4.2 К разработке ТИ на НК крестовин следует допускать специалистов, сертифицированных не ниже чем на III уровень квалификации по соответствующему виду НК*.

В.5 Требования к организации работ и квалификации персонала

В.5.1 Приемно-сдаточные испытания методами НК крестовин и их деталей должно выполнять подразделение НК, прошедшее аккредитацию согласно ГОСТ ИСО/МЭК 17025**.

В.5.2 К проведению приемно-сдаточных испытаний методами НК и оценке качества крестовин и их деталей допускается персонал, сертифицированный* на уровень квалификации, указанный в ТИ на контроль. Руководитель подразделения НК должен быть сертифицирован на II или III уровень квалификации по акустическому виду НК. Общее количество персонала II уровня квалификации определяет производитель работ; в каждой смене должен быть сертифицированный специалист.

В.5.3 Температура воздуха в помещении, в котором проводят НК, должна быть не менее 15 °С.

В.5.4 Освещенность поверхности, проверяемой капиллярным методом, должна соответствовать требованиям ГОСТ 18442.

В.6 Требования к приемно-сдаточным испытаниям методами неразрушающего контроля

В.6.1 Требования к визуально-измерительному контролю

В.6.1.1 ВИК крестовин и их деталей проводят со всех доступных сторон контролируемого элемента.

В.6.1.2 ВИК проводят невооруженным глазом, а в сомнительных случаях — с применением лупы 4*–7*.

В.6.1.3 При проведении ВИК проверяют:

- соответствие формы и размеров крестовин и их деталей требованиям ГОСТ 28370;

- наличие смещения кромок сварных швов и недопустимых дефектов (трещин, непроваров, подрезов, ожогов, наплывов, свищей, усадочных раковин, скоплений пор или шлаковых включений, следов зажигания дуги или начала шва на основном металле);

- правильность маркировки или клеймения деталей (при необходимости);

- качество подготовки поверхностей крестовин и их деталей для проведения последующих контрольных операций.

* На территории Российской Федерации действуют документы: ПР 32.113-98 «Правила сертификации персонала по неразрушающему контролю технических объектов железнодорожного транспорта», приняты и введены в действие указанием МПС Российской Федерации от 26 мая 1998 г. № Г-612у и ПБ 03-440-02 «Правила аттестации специалистов неразрушающего контроля», утверждены постановлением Госгортехнадзора Российской Федерации от 23 января 2002 г. № 3.

** На территории Российской Федерации действует также документ ПБ 03-372-00 «Правила аттестации и основные требования к лабораториям неразрушающего контроля», утверждены постановлением Госгортехнадзора Российской Федерации от 2 июня 2000 г. № 29.

В.6.1.4 При несоблюдении хотя бы одного из требований контролируемые изделия подлежат браковке или ремонту до проведения КК или УЗК и повторному ВИК.

В.6.2 Требования к капиллярному контролю

В.6.2.1 Зоны поверхностей крестовин и их деталей, проверяемых КК, выбирают в соответствии с документацией, указанной в таблице В.1.

В.6.2.2 Обработку контролируемого элемента дефектоскопическими материалами проводят в следующей последовательности:

- очистка контролируемой поверхности;
- нанесение индикаторного пенетранта;
- удаление очистителем индикаторного пенетранта с контролируемой поверхности;
- нанесение проявителя;
- осмотр контролируемой поверхности.

В.6.3 Требования к ультразвуковому контролю

В.6.3.1 Зоны сварных элементов крестовин, проверяемые УЗК, выбирают в соответствии с документацией, указанной в таблице В.1.

В.6.3.2 При УЗК сварного стыка приварных рельсовых окончаний с литым сердечником через хромоникелевую вставку (со стороны рельсовых окончаний) не гарантируется выявление дефектов, если они расположены по периметру рельса в пределах до 1 мм по глубине, а также в зоне глубиной до 8 мм под поверхностью катания головки (см. рисунок В.1). Поэтому контроль указанных зон при приемосдаточных испытаниях проводят методами ВИК и КК (см. таблицу В.1), а также при периодических разрушающих испытаниях по 5.3.3.4.

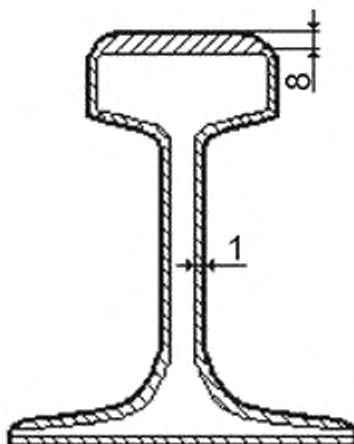


Рисунок В.1 — Зона возможного пропуска дефектов

В.6.3.3 УЗК сварных соединений крестовин проводят поперечными волнами. Номинальное значение частоты возбуждаемых ультразвуковых колебаний должно быть от 2 до 4 МГц. Допуск на отклонение частоты от номинального значения не должен превышать $\pm 10\%$. Основные параметры используемых вариантов методов УЗК представлены в таблице В.2.

Таблица В.2 — Значения основных параметров ультразвукового контроля сварных швов

Контролируемый элемент стрелочного перевода	Схема прозвучивания	Обозначение варианта метода УЗК	Метод УЗК	Угол ввода	Вид чувствительности	Значение чувствительности, дБ
Продольный сварной шов рельсовой части сварной крестовины в области: - головки	С поверхностей катания	A1	Эхо	$(50 \pm 2)^\circ$	Условная	16

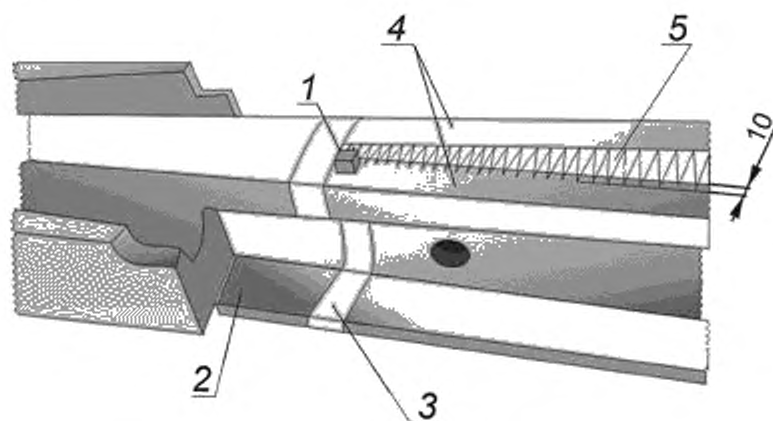
Контролируемый элемент стрелочного перевода	Схема прозвучивания	Обозначение варианта метода УЗК	Метод УЗК	Угол ввода	Вид чувствительности	Значение чувствительности, дБ
- подошвы	С нижней поверхности подошвы	A2	Эхо	$(70 \pm 2)^*$	Эквивалентная	16
Сварной стык приварных рельсовых окончаний с литым сердечником через хромоникелевую вставку (со стороны рельсовых окончаний) в области: - головки	С поверхностей катания и с боковых поверхностей головки	B1	Эхо	$(50 \pm 2)^*$	Условная	16
- подошвы	С нижней и верхней поверхностей подошвы	B2	Эхо	$(50 \pm 2)^*$	Условная	16
- шейки	С поверхностей катания	B3	Зеркальный	$(45 \pm 2)^*$	Эквивалентная	16

Примечание — Настройки чувствительности для варианта метода A2 выполняют по отверстию диаметром 6 мм на глубине 15 мм в СО-ЗР.

В.6.3.4 При УЗК сварных стыков приварных рельсовых окончаний с литым сердечником через хромоникелевую вставку должно быть обеспечено прозвучивание со стороны рельсовых окончаний в зоне 60 мм от середины ширины (по наружной поверхности) сварного шва «рельсовые окончания — хромоникелевая вставка».

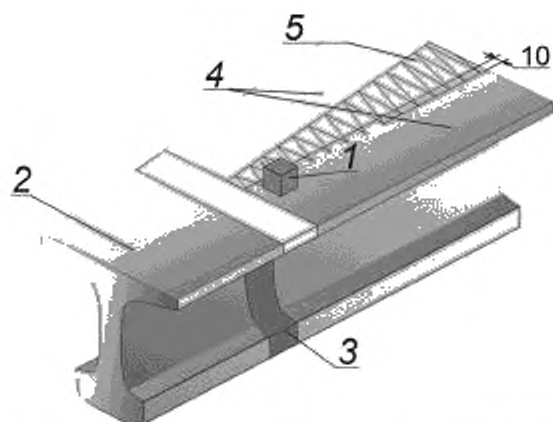
В.6.3.5 УЗК сварных стыков приварки крестовины к рельсовым окончаниям включает в себя контроль:

- продольного сварного шва сварки рельсовых окончаний по вариантам A1 и A2 (см. рисунки В.2, В.3);
- сварного шва приварки хромоникелевой вставки к рельсовым окончаниям в зонах головки и подошвы по вариантам B1 и B2 (см. рисунки В.4, В.5, В.6);
- сварного шва приварки хромоникелевой вставки к рельсовым окончаниям в зонах шеек рельсовых окончаний по варианту B3 (см. рисунок В.7).



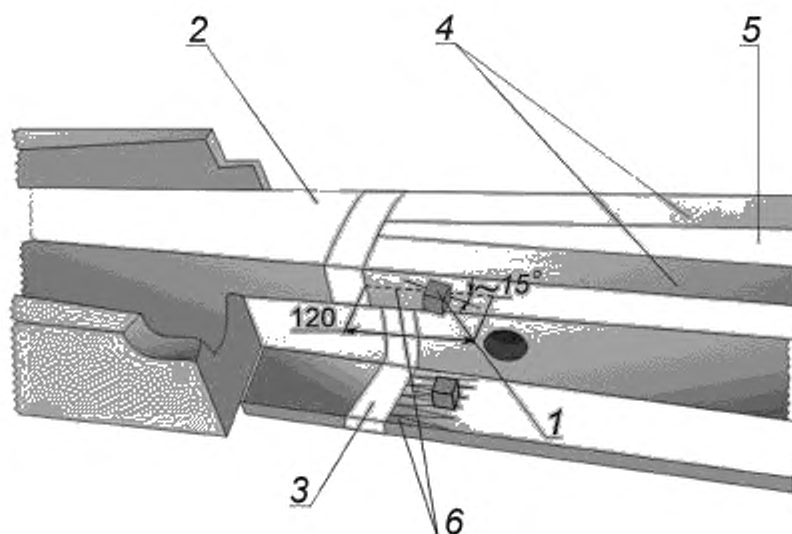
1 — ПЭП; 2 — литая часть сердечника крестовины; 3 — хромоникелевая вставка;
4 — рельсовые окончания; 5 — продольный сварной шов

Рисунок В.2 — УЗК продольного сварного шва сварки рельсовых окончаний в области головки



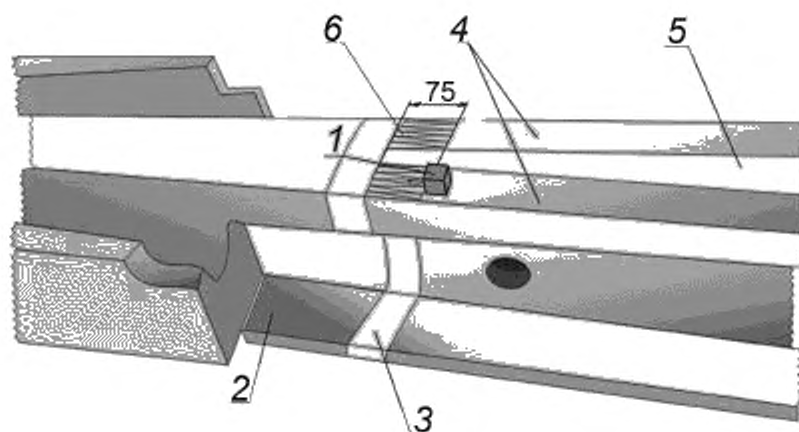
1 — ПЭП, 2 — литая часть сердечника крестовины; 3 — хромоникелевая вставка;
4 — рельсовые окончания; 5 — продольный сварной шов

Рисунок В.3 — УЗК продольного сварного шва сварки рельсовых окончаний в области подошвы



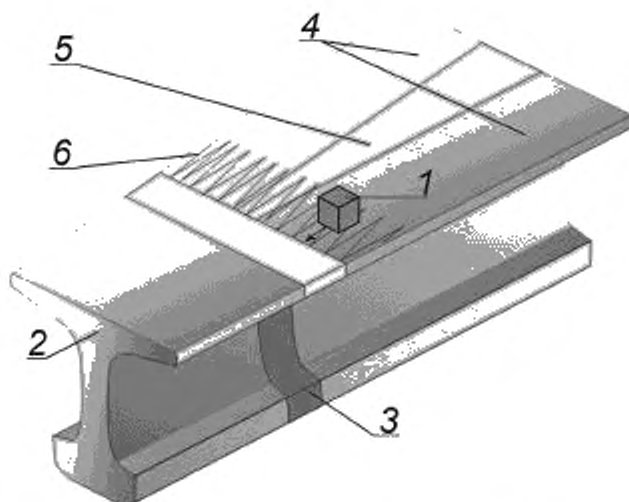
1 — ПЭП, 2 — литая часть сердечника крестовины; 3 — хромоникелевая вставка;
4 — рельсовые окончания; 5 — продольный сварной шов; 6 — траектории перемещения ПЭП

Рисунок В.4 — УЗК сварного шва приварки рельсовых окончаний
к хромоникелевой вставке в зоне головки и подошвы



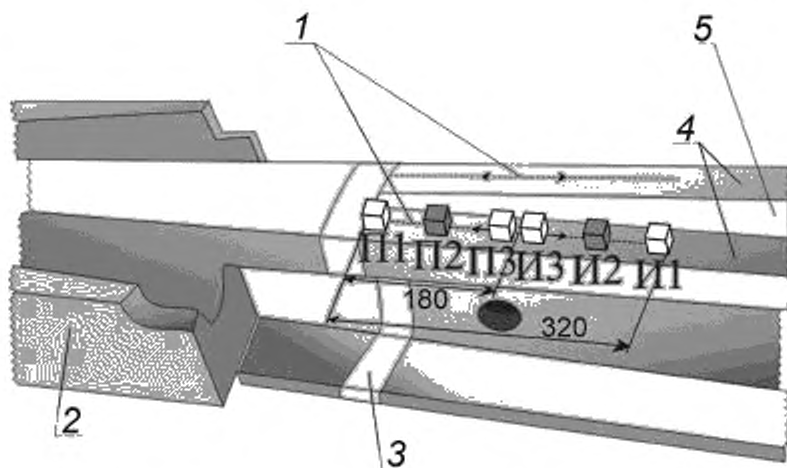
1 — ПЭП; 2 — литая часть сердечника крестовины; 3 — хромоникелевая вставка;
4 — рельсовые окончания; 5 — продольный сварной шов; 6 — траектория перемещения ПЭП

Рисунок В.5 — УЗК сварного шва приварки рельсовых окончаний к хромоникелевой вставке в зоне головки



1 — ПЭП; 2 — литая часть сердечника крестовины; 3 — хромоникелевая вставка;
4 — рельсовые окончания; 5 — продольный сварной шов; 6 — траектория перемещения ПЭП

Рисунок В.6 — УЗК сварного шва приварки рельсовых окончаний к хромоникелевой вставке в зоне подошвы



Примечание — Показаны крайние положения ПЭП И1–П1 и И3–П3.

1 — траектории перемещения ПЭП; 2 — литая часть сердечника крестовины;
3 — хромоникелевая вставка; 4 — рельсовые окончания; 5 — продольный сварной шов

Рисунок В.7 — УЗК сварного шва приварки рельсовых окончаний к хромоникелевой вставке в районе шеек

В.6.3.6 Прозвучивание по вариантам А1 и А2 выполняют в направлении, перпендикулярном к продольной оси рельсовых окончаний с двух сторон сварного шва. Прозвучивание по вариантам В1, В2 и В3 выполняют в направлении продольной оси рельса.

При УЗК по варианту В2 должно быть также выполнено прозвучивание краев перьев подошвы под углом от 0° до 30° к продольной оси рельса (рисунок В.8).

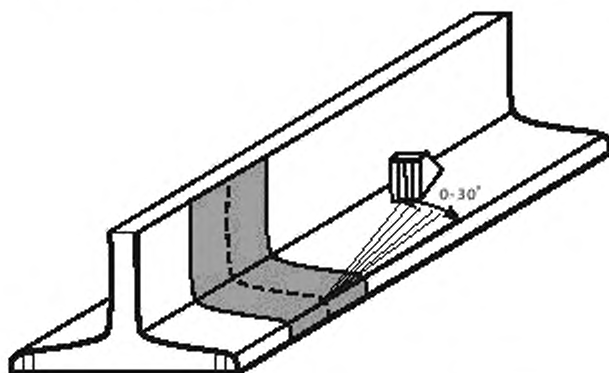


Рисунок В.8 — Контроль сварного шва перьев подошвы

В.6.3.7 Из-за наличия первого болтового отверстия, расположенного на расстоянии (180 ± 10) мм от сварного стыка, при УЗК по зеркальному методу (таблица В.2, вариант В3) могут быть не выявлены дефекты с зеркально отражающей поверхностью в шейке рельса.

В.6.3.8 При обнаружении дефекта, амплитуда эхо-сигнала от которого превышает пороговый уровень при заданном значении чувствительности, следует измерить координаты дефекта (H , L), а также значения K_d , ΔL , ΔX . Значения ΔL , ΔX измеряют при заданном значении чувствительности.

В.7 Оценка качества и документирование результатов неразрушающего контроля

В.7.1 Оценка качества и оформление результатов визуально-измерительного контроля

В.7.1.1 Оценку качества крестовин и их деталей при ВИК следует проводить в соответствии с требованиями настоящего стандарта.

В.7.1.2 Результаты контроля (заключение) заносят в журнал, форма которого должна соответствовать требованиям ГОСТ 23479.

В.7.2 Оценка качества и оформление результатов капиллярного контроля

В.7.2.1 Выявление дефектов проводят визуально — путем осмотра контролируемой поверхности через промежутки времени от 15 до 20 мин после высыхания проявителя.

В.7.2.2 Качество крестовин и их деталей оценивают как по индикаторным следам, так и по фактическим показателям (количеству, виду) выявленных дефектов после удаления пенетранта и проявителя с контролируемой поверхности в зоне зафиксированных индикаторных следов.

В.7.2.3 Результаты контроля заносят в журнал (заключение), в котором указывают:

- наименование и тип контролируемого объекта;
- размеры и расположение контролируемых участков;
- особенности технологии контроля (метод контроля, набор дефектоскопических материалов, класс чувствительности);
- наименование и тип используемой аппаратуры;
- НД, по которому выполнялся контроль;
- основные характеристики выявленных дефектов;
- дату контроля;
- схему расположения дефекта на объекте контроля;
- должность, фамилию лица, проводившего контроль.

В.7.2.4 При оформлении результатов контроля допускается использовать условные обозначения обнаруженных дефектов и сокращенную запись технологии контроля по ГОСТ 18442.

В.7.3 Оценка качества и оформление результатов ультразвукового контроля

В.7.3.1 Для оценки качества сварных соединений крестовин по результатам УЗК используют измеряемые характеристики выявленной несплошности (координаты, коэффициент выявляемости, условные размеры).

В.7.3.2 Крестовину или ее деталь признают дефектной при выполнении всех следующих условий:

- амплитуда эхо-сигнала от несплошности превышает пороговый уровень при заданном значении чувствительности;
- измеренные значения координат несплошности соответствуют расположению несплошности в заданной зоне контроля;
- измеренные значения ΔX и ΔL превышают 5 мм.

В.7.3.3 Результаты УЗК каждого сварного стыка записывают в журнал.

В.7.3.4 При приемочном контроле в журнале должны быть отражены идентификационные данные крестовины, сведения об основных параметрах, результатах, дате, времени и исполнителе НК, заверенные подписью исполнителя НК.

В.8 Меры безопасности при производстве работ по неразрушающему контролю

В.8.1 Все работы по НК следует проводить с соблюдением правил и инструкций по охране труда и пожарной безопасности, действующих на участках НК стрелочных заводов, а также ГОСТ 12.1.001 и ГОСТ 12.1.004.

В.8.2 К проведению НК допускаются работники, прошедшие инструктаж по охране труда по инструкциям по охране труда, действующим на участках НК стрелочных заводов.

В.8.3 Рабочие места должны быть оборудованы подъемно-транспортными механизмами по ГОСТ 12.3.020.

В.8.4 При оборудовании рабочих мест требования безопасности при работе с ультразвуковыми преобразователями должны соответствовать ГОСТ 12.1.001.

В.8.5 Уровень шума на рабочих местах не должен превышать нормы, установленные ГОСТ 12.1.003.

В.8.6 При проведении НК должны соблюдаться требования безопасности в соответствии с ГОСТ 18442 (раздел 6).

В.8.7 Освещенность рабочего места дефектоскописта при приемочном контроле методами ВИК и УЗК должна соответствовать действующим нормам за счет общего освещения и переносной лампы с защитным устройством и быть не менее 500 лк в соответствии с ГОСТ 23479.

В.8.8 Размещение, хранение, транспортирование и использование дефектоскопических и вспомогательных материалов и отходов следует проводить, соблюдая требования защиты от пожаров по ГОСТ 12.1.004.

Библиография

- [1] МИ-244-82 Методические указания. Микротвердомер ПМТ-3. Методы и средства поверки (утверждены ГОССТАНДАРТОМ СССР)
- [2] Министерство путей сообщения СССР. Технические условия погрузки и крепления грузов. 1989 г. / Калинин В.С. // М: Транспорт, 1990, 408 с
- [3] Министерство путей сообщения СССР. РТМ 32ЦТВР-10-89 Атлас заводских дефектов литых деталей из высокомарганцевой стали для железнодорожных крестовин (руководящие технические материалы Главного управления по ремонту подвижного состава и производству запасных частей МПС СССР), (имеется издание — «Высокомарганцевые стали. Классификация дефектов литых деталей. Рекомендации» Р 54-311-90 // М: Ротапринт ВНИИНМАШ Госстандарта СССР, 1990)

Ключевые слова: крестовины железнодорожные, цельнолитые, сборные и моноблочные с литым сердечником, классификация, конструкция и размеры, технические требования, правила приемки, методы испытаний, транспортирование и хранение, гарантии изготовителя

Редактор *В.А. Сиволопов*
Технический редактор *В.Н. Прусакова*
Корректор *Г.В. Яковлева*
Компьютерная верстка *Ю.В. Поповой*

Сдано в набор 09.11.2015. Подписано в печать 15.12.2015. Формат 60 × 84¹/₈. Гарнитура Ариал.
Усл. печ. л. 7,44. Уч.-изд. л. 6,70 Тираж 38 экз. Зак 629

Набрано в ИД «Юриспруденция», 115419, Москва, ул. Орджоникидзе, 11.
www.jurisizdat.ru y-book@mail.ru

Издано и отпечатано во
ФГУП «СТАНДАРТИНФОРМ», 123995 Москва, Гранатный пер., 4.
www.gostinfo.ru info@gostinfo.ru