
ФЕДЕРАЛЬНОЕ АГЕНТСТВО
ПО ТЕХНИЧЕСКОМУ РЕГУЛИРОВАНИЮ И МЕТРОЛОГИИ



НАЦИОНАЛЬНЫЙ
СТАНДАРТ
РОССИЙСКОЙ
ФЕДЕРАЦИИ

ГОСТ Р МЭК
61386.25—
2015

ТРУБНЫЕ СИСТЕМЫ ДЛЯ ПРОКЛАДКИ КАБЕЛЕЙ

Часть 25

Устройства для крепления труб

(IEC 61386-25:2011,
Conduit systems for cable management —
Part 25: Particular requirements — Conduit fixing devices,
IDT)

Издание официальное



Москва
Стандартинформ
2016

Предисловие

1 ПОДГОТОВЛЕН Негосударственным образовательным учреждением высшего профессионального образования «Московский институт энергобезопасности и энергосбережения» (НОУ ВПО «МИЭЭ») на основе собственного перевода на русский язык англоязычной версии стандарта, указанного в пункте 4

2 ВНЕСЕН Техническим комитетом по стандартизации ТК 337 «Электрические установки зданий»

3 УТВЕРЖДЕН И ВВЕДЕН В ДЕЙСТВИЕ Приказом Федерального агентства по техническому регулированию и метрологии от 20 ноября 2015 г. № 1908-ст

4 Настоящий стандарт идентичен международному стандарту МЭК 61386-25:2011 «Трубные системы для прокладки кабелей. Часть 25. Частные требования. Устройства для крепления труб» (IEC 61386-25:2011 «Conduit systems for cable management — Part 25: Particular requirements — Conduit fixing devices», IDT).

Наименование настоящего стандарта изменено относительно наименования указанного международного стандарта для приведения в соответствие с ГОСТ Р 1.5 (пункт 3.5).

Международный стандарт разработан техническим подкомитетом по стандартизации SC 23A «Кабелепроводы» Международной электротехнической комиссии (IEC).

При применении настоящего стандарта рекомендуется использовать вместо ссылочных международных стандартов соответствующие им национальные и межгосударственные стандарты, сведения о которых приведены в дополнительном приложении ДА

5 ВВЕДЕН ВПЕРВЫЕ

Правила применения настоящего стандарта установлены в ГОСТ Р 1.0—2012 (раздел 8). Информация об изменениях к настоящему стандарту публикуется в ежегодном (по состоянию на 1 января текущего года) информационном указателе «Национальные стандарты», а официальный текст изменений и поправок — в ежемесячном информационном указателе «Национальные стандарты». В случае пересмотра (замены) или отмены настоящего стандарта соответствующее уведомление будет опубликовано в ближайшем выпуске ежемесячного информационного указателя «Национальные стандарты». Соответствующая информация, уведомление и тексты размещаются также в информационной системе общего пользования — на официальном сайте Федерального агентства по техническому регулированию и метрологии в сети Интернет (www.gost.ru)

© Стандартинформ, 2016

Настоящий стандарт не может быть полностью или частично воспроизведен, тиражирован и распространен в качестве официального издания без разрешения Федерального агентства по техническому регулированию и метрологии

Введение

Требования настоящего стандарта дополняют или изменяют соответствующие пункты МЭК 61386-1 «Трубные системы для прокладки кабелей. Часть 1. Общие требования».

Отсутствие ссылки на раздел или пункт МЭК 61386-1 означает, что для трубных систем, прокладываемых в земле, применяются общие требования, содержащиеся в МЭК 61386-1.

Подпункты, таблицы и рисунки, являющиеся дополнением МЭК 61386-1, нумеруются, начиная с 101.

ТРУБНЫЕ СИСТЕМЫ ДЛЯ ПРОКЛАДКИ КАБЕЛЕЙ

Часть 25

Устройства для крепления труб

Conduit systems for cable management. Part 25. Conduit fixing devices

Дата введения — 2017—01—01

1 Область применения

Применяют МЭК 61386-1 раздел 1 со следующими заменами и дополнениями:

Заменить в первом параграфе слова «трубная арматура» на «трубная арматура и устройства для крепления труб».

Дополнить в конце раздела:

Настоящий стандарт определяет требования и испытания для устройств крепления труб, используемых для поддержания и/или фиксации труб для прокладки кабелей.

2 Нормативные ссылки

Для применения настоящего стандарта необходимы следующие ссылочные документы. Для недатированных ссылок применяют последнее издание ссылочного документа (включая все его изменения).

Применяют МЭК 61386-1, раздел 2, со следующим дополнением:

ИСО 4287, Geometrical product specifications (GPS) — Surface texture: Profile method — Terms, definitions and surface texture parameters (Геометрические характеристики изделий (GPS). Структура поверхности. Профильный метод. Термины, определения и параметры структуры)

3 Термины и определения

В настоящем стандарте применены термины и определения по МЭК 61386-1, раздел 3, а также следующие термины с соответствующими определениями:

3.101 **устройство для крепления труб** (conduit fixing device): Устройство для удержания трубы (труб), установленное с промежутками вдоль трубы. Конструкция устройства для крепления труб должна обеспечивать надежное крепление к монтажной поверхности.

3.102 **металлическое устройство для крепления труб** (metallic conduit fixing device): Устройство крепления труб, состоящее только из металла.

3.103 **неметаллическое устройство для крепления труб** (non-metallic conduit fixing device): Устройство крепления труб, состоящее только из неметаллического материала.

3.104 **композитное устройство для крепления труб** (composite conduit fixing device): Устройство крепления труб, включающее металлические и неметаллические материалы.

3.105 **удержание** (retention): Ограничение поперечного и/или осевого перемещения трубы.

4 Общие требования

Применяют МЭК 61386-1, раздел 4, со следующими изменениями:

Подразделы 4.1—4.3 изложить в редакции:

4.1 Устройства для крепления труб должны быть сконструированы и изготовлены так, чтобы обеспечить их надежную работу при нормальной эксплуатации.

4.2 Устройства для крепления труб должны выдерживать усилия, которые могут возникнуть в процессе транспортировки, хранения, рекомендованного метода монтажа и эксплуатации.

4.3 Соответствие проверяется путем выполнения указанных испытаний.

5 Общие требования к испытаниям

Применяют МЭК 61386-1, раздел 4, со следующими изменениями:

Подразделы 5.1, 5.4, 5.5 изложить в редакции:

5.1 Испытания в соответствии с данным стандартом являются типовыми. Устройства для крепления труб с одинаковой классификацией, отличающиеся только цветом, считаются одним и тем же типом изделия, поэтому испытываются образцы только одного цвета.

Устройства для крепления труб испытываются как часть трубопроводной системы.

В случае применения устройств для крепления труб, регулируемых в соответствии с размером труб, устройство для крепления труб должно быть испытано для наименьшего и наибольшего размеров.

5.4 Образцы неметаллических и композитных устройств для крепления труб должны быть выдержаны не менее 240 ч при температуре $(23 \pm 2) ^\circ\text{C}$ и относительной влажности от 40 % до 60 %. Все испытания выполняются сразу после этого.

5.5 Если не указано иное, образцы для каждого испытания должны быть чистыми и новыми. Должно быть обращено внимание на инструкцию изготовителя, особенно, если для выполнения соединения требуется приложить усилие.

Подразделы 5.6 и 5.9 МЭК 61386-1 не применяют.

6 Классификация

Применяют МЭК 61386-1, раздел 6, со следующими изменениями и дополнениями:

Пункты 6.1.1, 6.1.3, 6.1.4 и 6.1.5 МЭК 61386-1 не применяют.

Раздел 6 дополнить пунктами 6.1.101 и 6.1.102:

6.1.101 Степень сопротивления поперечной нагрузке

1 Легкая

2 Средняя

3 Тяжелая

6.1.102 Степень сопротивления осевой нагрузке

1 Не регламентирована

2 Регламентирована изготовителем

Пункт 6.2.2 изложить в редакции:

6.2.2 Верхний предел диапазона температур

Таблица 2 — Верхний предел диапазона температур

Классификационный код	Эксплуатация и монтаж. Температура, °C, не более
0	40
1	60
2	90
3	105
4	120
5	150
6	250
7	400

Подраздел 6.3, пункты 6.4.1 и 6.4.2 МЭК 61386-1 не применяют.

7 Маркировка и документация

Применяют МЭК 61386-1, раздел 7, со следующими изменениями:

Подраздел 7.1 и 7.2, пункты 7.1.1 и 7.1.2 изложить в редакции:

7.1 На каждом устройстве для крепления труб должно быть указано

- изготовитель или ответственный продавец или торговая марка или опознавательный знак,
- опознавательный знак изделия, который может быть, например, каталожным номером, символом и т. п., таким способом, которым он может быть идентифицирован в технической документации изготовителя или ответственного продавца.

7.1.1 Изготовитель должен нести ответственность за указание о соответствии устройств для крепления труб условиям применения в пределах трубной системы соответствующей серии стандартов МЭК 61386.

7.1.2 Изготовитель должен указать в технической документации классификацию в соответствии с разделом 6 и всю информацию, необходимую для надлежащей и безопасной транспортировки, хранения, монтажа и эксплуатации.

7.2 Устройство для крепления труб должно быть промаркировано в соответствии с 7.1 по возможности на изделии, но там, где это затруднительно, маркировка может быть на бирке (этикетке), приложенной к изделию, или на самой маленькой упаковке.

Подразделы 7.3 и 7.4 МЭК 61386-1 не применяют.

8 Размеры

Применяют МЭК 61386-1, раздел 8, со следующими изменениями:

Раздел 8 изложить в редакции:

Устройства для крепления труб должны обеспечивать крепление труб одного диаметра или диапазона диаметров, указанных изготовителем или ответственным продавцом

9 Конструкция

Применяют МЭК 61386-1, раздел 9, со следующими изменениями:

Подразделы 9.1 и 9.2 изложить в редакции:

9.1 В устройстве для крепления труб не должно быть никаких острых краев, заусенцев или поверхностных выступов, которые могут повредить трубную систему или нанести травму монтажнику или пользователю.

Соответствие проверяется осмотром, и при необходимости после сборки деталей еще раз.

9.2 Средства крепления должны быть разработаны так, чтобы противостоять механическим усилиям, появляющимся во время монтажа и нормальной эксплуатации.

Винты, если таковые имеются, используемые для сборки устройств для крепления труб, при правильной установке, не должны повреждать компоненты трубной системы.

Соответствие для установки винта с накатанной резьбой проверяется испытанием 9.3 и сопровождается осмотром.

Соответствие для установки винта с нарезанной резьбой проверяется испытанием 9.4 и сопровождается осмотром.

Соответствие для крепежа повторного использования, за исключением винтов, проверяется путем десятикратной сборки и разборки согласно инструкции изготовителя.

Соответствие для крепежа разового использования проверяется путем сборки в соответствии с инструкцией изготовителя.

Подразделы 9.5 и 9.6 МЭК 61386-1 не применяют.

10 Механические характеристики

Применяют МЭК 61386-1, раздел 10, со следующими изменениями и дополнениями:

Пункты 10.1.1 и 10.1.2 изложить в редакции:

10.1.1 Устройства для крепления труб должны обладать соответствующей механической прочностью.

10.1.2 Соответствие проверяется путем испытаний, определенных в 10.3, 10.101 и 10.102.

10.2 Испытания на сжатие

Не применяют.

Пункт 10.3.1 изложить в редакции:

10.3.1 Двенадцать сборок устройства для крепления труб и стальной оправки или трубы подвергают испытанию на удар посредством установки, приведенной на рисунке 2.

Устройства для крепления труб, которые могут использоваться с любым типом труб с наружным диаметром согласно МЭК 60423, должны быть испытаны со стальной оправкой с наружным диаметром согласно минимальному диаметру соответствующего размера.

Производственный допуск оправки должен быть $(^{0}_{-0,02})$ мм для размера до 20 мм включительно и $(^{0}_{-0,03})$ – при размере более 20 мм.

Устройства для крепления труб, которые могут использоваться только с определенными трубами, должны быть испытаны именно с этими трубами.

Испытуемая сборка закрепляется на вертикальной поверхности как приведено на рисунке 101 или рисунке 102, но только с одним устройством для крепления.

Устройства для крепления труб, максимальный размер которых составляет менее 20 мм, не подвергают этому испытанию.

10.3.2 Заменить последний параграф:

Испытание должно проводиться на самой слабой части устройства для крепления труб.

Пункт 10.3.3 изложить в редакции:

10.3.3 После испытания оправка или труба должны остаться в устройстве для крепления трубы, без каких либо признаков повреждений, при этом не должно быть никаких трещин, видимых невооруженным глазом.

По крайней мере девять из двенадцати образцов должны пройти испытания.

10.4 Испытание на изгиб

Не применяют.

10.5 Испытание на эластичность

Не применяют.

10.6 Испытание на разрушение

Не применяют.

10.7 Испытание на растяжение

Не применяют.

10.8 Испытание нагрузкой

Не применяют.

Раздел 10 дополнить подразделами 10.101 и 10.102:

10.101 Испытание при поперечной нагрузке

10.101.1 Два устройства для крепления труб монтируются с оправкой, как приведено на рисунке 101 или с трубой соответствующей длины, как приведено на рисунке 102.

Устройства для крепления труб, которые могут использоваться с любым типом труб с внешними диаметрами согласно МЭК 60423, должны быть испытаны со стальной оправкой с наружным диаметром согласно минимальному диаметру соответствующего размера, с использованием груза, включая массу стальной оправки, согласно классификации, приведенной в 6.1.101 и таблице 101.

У стальной оправки должна быть шероховатость поверхности 7 мкм Ra в соответствии с ИСО 4287. Производственный допуск оправки должен быть $(^{0}_{-0,02})$ мм для размера до 20 мм включительно и $(^{0}_{-0,03})$ – при размере более 20 мм.

Устройства для крепления труб, которые могут использоваться только с определенными трубами, должны быть испытаны именно с этими трубами, а изготовитель должен указать возможные сочетания устройств для крепления и труб. Для создания нагрузки в трубу вставляется стальной стержень с наружным диаметром от 30 % до 50 % от внутреннего диаметра трубы с грузом, включая массу стального стержня, согласно классификации, приведенной в 6.1.101 и таблице 101, приложенным к обоим концам стального стержня.

Испытания проводятся для трех пар устройств для крепления труб, установленных на стене и еще для трех пар устройств для крепления труб, установленных на потолке.

10.101.2 Для металлических устройств для крепления испытательная нагрузка заявляется изготовителем или ответственным продавцом и прикладывается плавно, на время (300 с^{+10}) с при температуре окружающей среды.

10.101.3 Для неметаллических и композитных устройств для крепления типовая сборка помещается в камеру с воздушным обогревом. Испытания проводят после того, как температура в камере достигла и поддерживается на уровне заявленной максимальной температуры согласно таблице 2 с погрешностью $(_{-2}^{+2})$ °C. Нагрузка прикладывается плавно на время (60 с^{+5}) мин.

Таблица 101 — Поперечная испытательная нагрузка

Размер трубы, мм, не более	Легкая поперечная нагрузка (классификационный код 2), кг	Средняя поперечная нагрузка (классификационный код 3), кг	Тяжелая поперечная нагрузка (классификационный код 4), кг
6	0,1	0,2	0,4
8	0,2	0,4	0,8
10	0,3	0,6	1,2
12	0,5	1	2
16	0,8	1,6	3,2
20	1	2	4
25	2	4	8

Окончание таблицы 101

Размер трубы, мм, не более	Легкая поперечная нагрузка (классификационный код 2), кг	Средняя поперечная нагрузка (классификационный код 3), кг	Тяжелая поперечная нагрузка (классификационный код 4), кг
32	3,3	6,6	13,2
40	5,1	10,2	20,4
50	8,0	16	32
63	12,7	25,4	50,8
75	18	36	72
90	25,9	51,8	103,6
110	38,7	77,4	154,8

Примечание 1 — Погрешность нагрузки менее 1 кг: + 5%.
Примечание 2 — Погрешность нагрузки от 1 кг до 10 кг: + 2%.
Примечание 3 — Погрешность нагрузки выше 10 кг: + 1 %.

10.101.4 После испытаний труба должна оставаться зафиксированной устройствами для крепления труб. Это испытание не предназначено для контроля крепления к монтажной поверхности.

10.102 Испытание при осевой нагрузке

10.102.1 Устройства для крепления труб, предназначенные для фиксации труб в осевом направлении, испытываются согласно 6.1.102, следующим образом:

Устройства для крепления труб, которые могут использоваться с любым типом труб с внешними диаметрами согласно МЭК 60423, должны быть испытаны со стальной оправкой соответствующей длины с наружным диаметром согласно минимальному диаметру соответствующего размера.

У стальной оправки должна быть шероховатость поверхности 7 мкм Ra в соответствии с ИСО 4287. Производственный допуск оправки должен быть ($^{\circ}_{-0,02}$) мм для размера до 20 мм включительно и ($^{\circ}_{-0,03}$) — при размере более 20 мм. Оправка соединяется с устройством крепления труб в соответствии с инструкциями изготовителя и рисунком 103.

Устройства для крепления труб, которые могут использоваться только с определенными трубами, должны быть испытаны именно с этими трубами, а изготовитель должен указать возможные сочетания устройств крепления и труб.

Образец трубы соответствующей длины закрепляется в устройстве для крепления труб, в соответствии с инструкциями изготовителя и рисунком 103.

Для металлических устройств для крепления испытательная нагрузка заявляется изготовителем или ответственным продавцом и прикладывается плавно, на время (300 ± 10) с при температуре окружающей среды.

Для неметаллических и композитных устройств для крепления типовая сборка помещается в камеру с воздушным обогревом. Испытания проводят после того, как температура в камере достигла и поддерживается на уровне заявленной максимальной температуры согласно таблице 2 с погрешностью (± 2) °C. Нагрузка прикладывается плавно. Затем осевая нагрузка выдерживается в течение (300 ± 10) с.

10.102.2 После испытания труба должна остаться зафиксированной в устройстве для крепления, труба не должна переместиться больше чем на 2 мм относительно устройства для крепления и не должно быть никаких повреждений, видимых невооруженным глазом.

11 Электрические характеристики

Раздел 11 МЭК 61386-1 не применяют.

12 Тепловые характеристики

Раздел 12 МЭК 61386-1 не применяют.

13 Пожарная опасность

Применяют МЭК 61386-1, раздел 13, со следующими изменениями:

Раздел 13 дополнить:

Если устройства для крепления труб задекларированы, как не распространяющие горение, то они проходят испытания раскаленной проволокой с температурой 650 °С, как трубная арматура.

14 Внешние воздействия

Применяют МЭК 61386-1, раздел 14, со следующими изменениями:

14.1.2 Степень защиты от проникновения твердых тел

Не применяют.

14.1.3 Степень защиты от проникновения воды

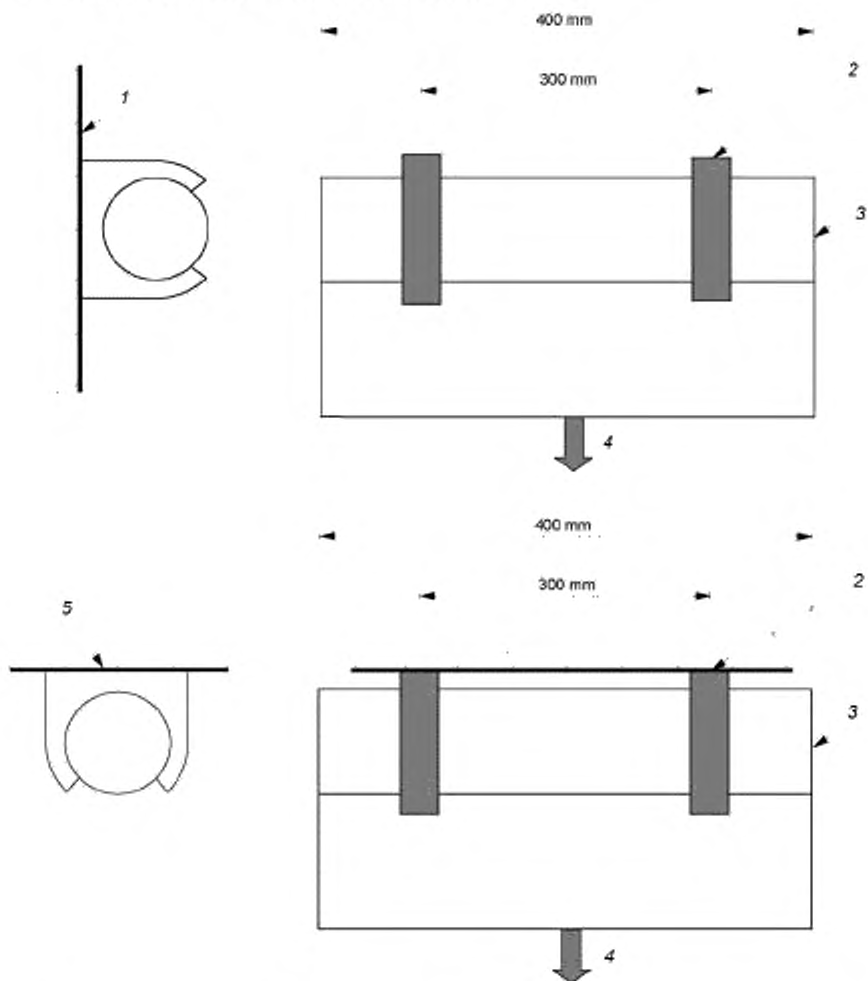
Не применяют.

15 Электромагнитная совместимость

Применяют МЭК 61386-1, раздел 15.

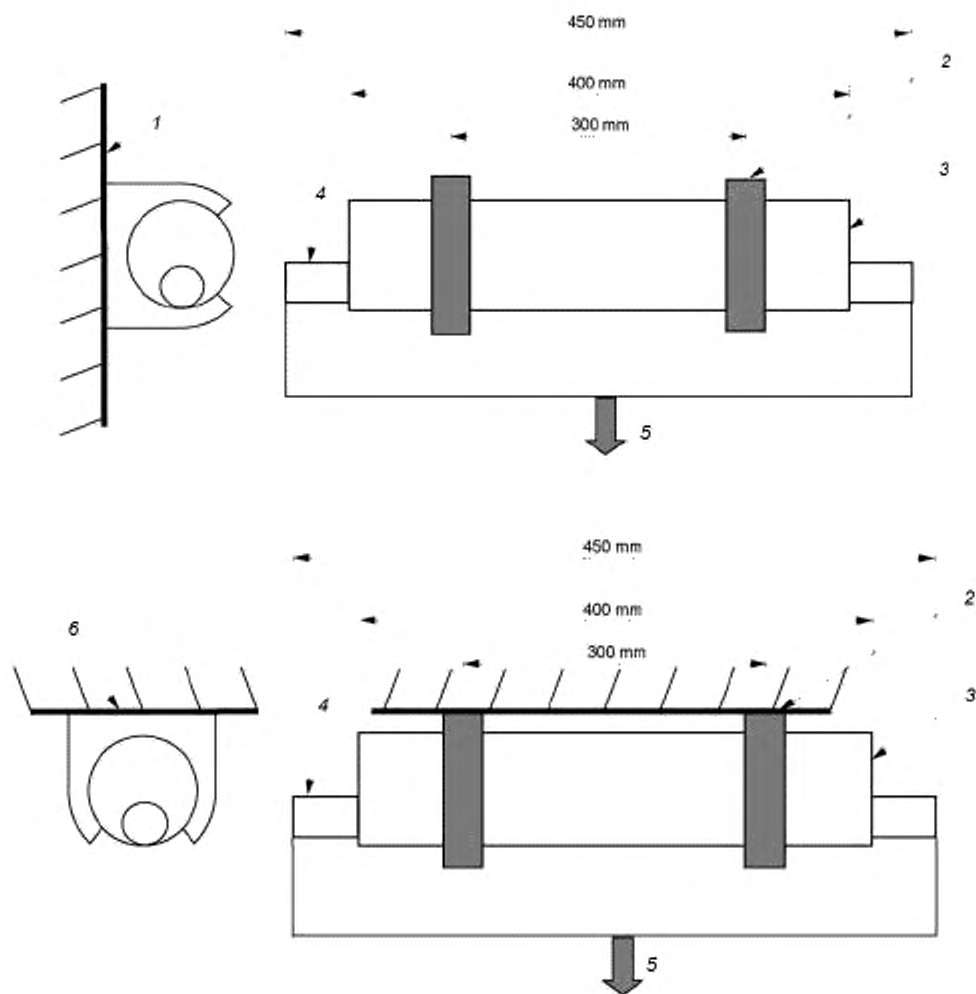
Рисунки

Применяют МЭК 61386-1, раздел Рисунки, с дополнением:



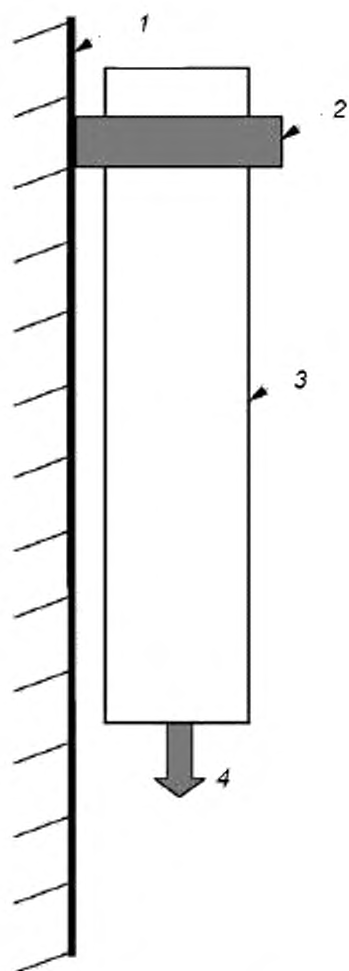
1 — вертикальная монтажная поверхность; 2 — устройство для крепления трубы; 3 — стальная оправка;
4 — груз (включая массу оправки); 5 — горизонтальная монтажная поверхность

Рисунок 101 — Стенд для испытаний на поперечную нагрузку с оправкой



1 — вертикальная монтажная поверхность; 2 — устройство для крепления трубы; 3 — труба;
 4 — стальной стержень; 5 — груз (включая массу стального стержня);
 6 — горизонтальная монтажная поверхность

Рисунок 102 — Стенд для испытаний на поперечную нагрузку с трубой



1 — вертикальная монтажная поверхность; 2 — устройство для крепления трубы;
3 — стальная оправка или труба; 4 — груз (включая массу оправки)

Рисунок 103 — Стенд для испытаний на осевую нагрузку

Приложение А
(обязательное)

Классификационные коды устройств для крепления труб

Заменить:

Примечание — В приложении А приведены классификационные коды для заявленных характеристик устройств для крепления труб, которые могут быть включены в техническую документацию изготовителя.

Первая цифра — Сопротивление поперечной нагрузке (см. 6.1.101)	
Легкая поперечная нагрузка	2
Средняя поперечная нагрузка	3
Тяжелая поперечная нагрузка	4

Вторая цифра — Сопротивление удару (см. 6.1.2)	
Очень легкая сила удара	1
Легкая сила удара	2
Средняя сила удара	3
Тяжелая сила удара	4
Очень тяжелая сила удара	5

Третья цифра — Нижний диапазон температуры (см. 6.2.1)	
+ 5 °C	1
- 5 °C	2
- 15 °C	3
- 25 °C	4
- 45 °C	5

Четвертая цифра — Верхний диапазон температуры (см. 6.2.2)	
+60 °C	1
+90 °C	2
+105 °C	3
+120 °C	4
+150 °C	5
+250 °C	6
+400 °C	7

Пятая цифра — Коррозионная стойкость (см. 6.4.3)	
Низкая степень защиты внутри и снаружи	1
Средняя защита внутри и снаружи	2
Средняя защита внутри, высокая степень защиты снаружи	3
Высокая степень защиты внутри и снаружи	4

Шестая цифра — Сопротивление распространению горения (см. 6.5)	
Не распространяющие горение	1
Распространяющие горение	2

Седьмая цифра — Сопротивление осевой нагрузке (см. 6.1.102)	
Не заявлено	0
Как заявлено изготовителем	1

Приложение ДА
(справочное)

**Сведения о соответствии ссылочных международных стандартов
ссылочным национальным стандартам Российской Федерации**

Таблица ДА.1

Обозначение ссылочного международного стандарта	Степень соответствия	Обозначение и наименование соответствующего национального стандарта
ИСО 4287	—	*
<p>* Соответствующий национальный стандарт отсутствует. До его утверждения рекомендуется использовать перевод на русский язык данного международного стандарта. Перевод данного международного стандарта находится в Федеральном информационном фонде технических регламентов и стандартов.</p>		

УДК 696.6:006.354

ОКС 29.120.10

Е17

ОКСТУ 3402

Ключевые слова: трубные системы, устройства для крепления труб, испытания, воздействие окружающей среды

Редактор *А.П. Корпусова*
Корректор *Л.В. Коретникова*
Компьютерная верстка *Е.И. Мосур*

Подписано в печать 08.02.2016. Формат 60x84¹/₈.
Усл. печ. л. 1,86. Тираж 31 экз. Зак. 4329.

Подготовлено на основе электронной версии, предоставленной разработчиком стандарта

ФГУП «СТАНДАРТИНФОРМ»
123995 Москва, Гранатный пер., 4.
www.gostinfo.ru info@gostinfo.ru