

---

ФЕДЕРАЛЬНОЕ АГЕНТСТВО  
ПО ТЕХНИЧЕСКОМУ РЕГУЛИРОВАНИЮ И МЕТРОЛОГИИ

---



НАЦИОНАЛЬНЫЙ  
СТАНДАРТ  
РОССИЙСКОЙ  
ФЕДЕРАЦИИ

ГОСТ Р  
56778—  
2015

---

# СИСТЕМЫ ПЕРЕДАЧИ ТЕПЛА ДЛЯ ОТОПЛЕНИЯ ПОМЕЩЕНИЙ

Методика расчета  
энергопотребления и эффективности

(EN 15316-2-1:2007, NEQ)

Издание официальное



Москва  
Стандартинформ  
2016

## Предисловие

- 1 РАЗРАБОТАН Обществом с ограниченной ответственностью «СанТехПроект» (ООО «СанТехПроект»)
- 2 ВНЕСЕН Техническим комитетом по стандартизации ТК 465 «Строительство»
- 3 УТВЕРЖДЕН И ВВЕДЕН В ДЕЙСТВИЕ Приказом Федерального агентства по техническому регулированию и метрологии от 27 ноября 2015 г. № 2031-ст
- 4 Настоящий стандарт разработан с учетом основных нормативных положений европейского стандарта EN 15316-2-1:2007 «Системы отопления в зданиях. Метод расчета энергопотребления и эффективности систем. Часть 2-1. Городские системы теплообразования» (EN 15316-2-1:2007 «Deutsche Fassung Heizungsanlagen in Gebäuden. Verfahren zur Berechnung der Energieanforderungen und Nutzungsgrade der Anlagen. Teil 2-1: Wärmeübergabesysteme für die Raumheizung», NEQ)
- 5 ВВЕДЕН ВПЕРВЫЕ

*Правила применения настоящего стандарта установлены в ГОСТ Р 1.0—2012 (раздел 8). Информация об изменениях к настоящему стандарту публикуется в ежегодном (по состоянию на 1 января текущего года) информационном указателе «Национальные стандарты», а официальный текст изменений и поправок — в ежемесячном информационном указателе «Национальные стандарты». В случае пересмотра (замены) или отмены настоящего стандарта соответствующее уведомление будет опубликовано в ближайшем выпуске ежемесячного информационного указателя «Национальные стандарты». Соответствующая информация, уведомление и тексты размещаются также в информационной системе общего пользования — на официальном сайте Федерального агентства по техническому регулированию и метрологии в сети Интернет ([www.gost.ru](http://www.gost.ru))*

## Содержание

1 Область применения .....	1
2 Нормативные ссылки .....	1
3 Термины, определения, обозначения и единицы измерения .....	2
3.1 Термины и определения .....	2
3.2 Обозначения и единицы измерения .....	3
4 Взаимосвязь с другими стандартами по энергетической эффективности зданий .....	4
5 Краткое описание метода .....	5
5.1 Расчет потерь энергии .....	5
5.2 Требуемое количество тепловой энергии для отопления помещения .....	5
5.3 Расчет вспомогательной энергии $W_{em,aux}$ .....	5
5.4 Возвратные теплопотери системы $Q_{em,ls,rbl}$ и невозвратные теплопотери системы $Q_{em,ls,nrbl}$ .....	6
5.5 Отопительная нагрузка для отопления помещений, требуемое теплоснабжение здания $Q_{tj}$ .....	6
5.6 Теплопотери системы $Q_{em,ls}$ .....	6
5.7 Расчетные периоды .....	6
5.8 Разделение или разветвление системы отопления помещений .....	7
6 Расчет энергии для различных систем теплоотдачи .....	7
6.1 Общие положения .....	7
6.2 Теплопотери вследствие неравномерного распределения температуры .....	7
6.3 Теплопотери панельного отопительного оборудования, встроенного в ограждающие конструкции помещения .....	8
6.4 Теплопотери вследствие регулирования температуры внутри помещений .....	8
6.5 Вспомогательная (дополнительная) энергия, $W_{em,aux}$ .....	9
7 Рекомендуемые методы расчета .....	9
7.1 Общие положения .....	9
7.2 Метод с использованием коэффициентов полезного действия .....	9
7.3 Метод с использованием эквивалентного изменения внутренней температуры .....	10
Приложение А (справочное) Расчет энергетических потерь системы теплоотдачи .....	11
Приложение Б (справочное) Эквивалентный рост внутренней температуры .....	18
Приложение В (справочное) Вспомогательная энергия .....	20
Библиография .....	23

## Введение

Настоящий стандарт является одним из стандартов, разработанных с учетом основных нормативных положений европейских стандартов серии EN 15316 под общим наименованием «Системы теплоснабжения в зданиях. Методика расчета энергопотребности и эффективности системы теплоснабжения», в которых установлены методы расчета потребления энергии и эффективности систем отопления в зданиях, в том числе в комбинации с системами бытового горячего водоснабжения. В настоящем стандарте рассмотрены методы расчета энергетических потерь в системах (установках) передачи тепла для отопления в помещениях.

Методику расчета используют для оценки потребления энергии системами (установками) отопления помещений в проектируемых и эксплуатируемых зданиях.

Нормативный характер имеет лишь метод расчета. Требуемые для проведения расчетов значения величин следует принимать по соответствующим стандартам и правилам, действующим на национальном уровне.

**СИСТЕМЫ ПЕРЕДАЧИ ТЕПЛА  
ДЛЯ ОТОПЛЕНИЯ ПОМЕЩЕНИЙ****Методика расчета энергопотребления и эффективности**

City systems of heat oscillation.  
Computational method of energy consumption and effectiveness

Дата введения — 2016—07—01

**1 Область применения**

Настоящий стандарт устанавливает структуру метода расчета потребления энергии отопительными системами помещения и требуемые для этого входные и выходные параметры в целях разработки единого метода расчета.

Метод основан на анализе следующих характеристик устройств теплоотдачи для отопления помещений, включая регулирование:

- температурные перекося в помещении;
- устройство панельного отопления;
- средства и точность регулирования температуры внутри помещения.

Потребление энергии в системе рассчитывают отдельно для тепловых и электрических нагрузок.

Нормативный характер имеет только метод расчета.

Стандарт не распространяется на оборудование, материалы и изделия системы.

**2 Нормативные ссылки**

В настоящем стандарте использованы нормативные ссылки на следующие документы:

ГОСТ 30494—2011 Здания жилые и общественные. Параметры микроклимата в помещениях

ГОСТ Р 54860—2011 Теплоснабжение зданий. Общие положения методики расчета энергопотребности и эффективности систем теплоснабжения

ГОСТ Р 54862—2011 Энергоэффективность зданий. Методы определения влияния автоматизации, управления и эксплуатации здания, расчета энергопотребности и эффективности систем теплоснабжения

**П р и м е ч а н и е** — При пользовании настоящим стандартом целесообразно проверить действие ссылочных стандартов в информационной системе общего пользования — на официальном сайте Федерального агентства по техническому регулированию и метрологии в сети Интернет или по ежегодному информационному указателю «Национальные стандарты», который опубликован по состоянию на 1 января текущего года, и по выпускам ежемесячного информационного указателя «Национальные стандарты» за текущий год. Если заменен ссылочный стандарт, на который дана недатированная ссылка, то рекомендуется использовать действующую версию этого стандарта с учетом всех внесенных в данную версию изменений. Если заменен ссылочный стандарт, на который дана датированная ссылка, то рекомендуется использовать версию этого стандарта с указанным выше годом утверждения (принятия). Если после утверждения настоящего стандарта в ссылочный стандарт, на который дана датированная ссылка, внесено изменение, затрагивающее положение, на которое дана ссылка, то это положение рекомендуется применять без учета данного изменения. Если ссылочный стандарт отменен без замены, то положение, в котором дана ссылка на него, рекомендуется применять в части, не затрагивающей эту ссылку.

### 3 Термины, определения, обозначения и единицы измерения

#### 3.1 Термины и определения

В настоящем стандарте применены термины по [1], а также следующие термины с соответствующими определениями:

**3.1.1 вторичные тепловые энергетические ресурсы:** Тепловые потери системы, которые могут быть повторно использованы, для снижения потребности полезной энергии для отопления и охлаждения или для уменьшения конечной энергетической потребности систем отопления и охлаждения.

**3.1.2 использованные вторичные энергетические ресурсы:** Часть возвратных тепловых потерь системы, которые были утилизированы, возвращены и обусловили снижение потребления энергии для отопления и кондиционирования в виде тепловой энергии или расхода энергоносителя.

**3.1.3 кондиционируемая зона:** Отапливаемая или охлаждаемая часть объема помещения с заданной температурой, для которого допустимые температурные колебания регулируются системами отопления и кондиционирования.

**3.1.4 отапливаемое помещение:** Помещение, в котором заданная температура воздуха поддерживается системой отопления.

**3.1.5 первичная энергия:** Потенциальная энергия различных видов энергоресурсов, не подвергшаяся процессам преобразования (сжигания) или трансформации.

#### Примечания

1 Первичная энергия включает в себя как возобновляемую, так и невозобновляемую энергию. Если оба вида энергии учитывают, то они должны быть обозначены как общая первичная энергия.

2 Для здания первичная энергия — энергия, которая требуется для получения поставленной в здание энергии. Ее рассчитывают с помощью коэффициентов пересчета на основании количества генерируемой поставленной и подведенной энергии энергоносителей.

**3.1.6 подведенная энергия:** Энергия энергоносителя, подведенная к потребителю от внешних генерирующих систем, выработанная с помощью генерирующих установок, размещенных в здании или вне здания.

#### Примечания

1 Подведенная энергия может различаться по способу выработки, например: распределительная, раздельная выработка тепловой и электрической энергии, комбинированная выработка тепловой и электрической энергии (когенерация), фотоэлектрический метод или комбинированная выработка тепловой, электрической энергии и холода для климатизации (тригенерация).

2 Подведенную энергию определяют расчетом или измерением.

**3.1.7 потребленная энергия для отопления:** Тепло, которое подведено к отапливаемому помещению, чтобы обеспечить заданную температуру в определенный период.

#### Примечания

1 Энергопотребление рассчитывают и измеряют только по затратам.

2 Энергопотребление может изменяться в зависимости от дополнительных теплоступлений или теплотерь, возникающих, например, при неравномерном температурном распределении и неидеальном регулировании температуры.

**3.1.8 потребность энергии для отопления:** Расчетное количество энергии для системы отопления, необходимое для поддержания заданной температуры в отапливаемом помещении в заданный период.

**3.1.9 расчетный временной период:** Временной период, для которого проводят расчет, (т.е. период времени, рассматриваемый при проведении расчетов).

**Примечание** — Расчетный период может быть разделен на ряд шагов вычислений, на ряд расчетных интервалов.

**3.1.10 теплопотери помещения:** Теплопотери через оболочку здания (ограждающие конструкции), потери, обусловленные неравномерным распределением тепловых потоков, отсутствием балансировки и регулировки теплоотдачи отопительных приборов, встроенных в ограждающие конструкции здания.

**3.1.11 теплопотери системы отопления, общие:** Сумма теплопотерь системы отопления, включая возвратные тепловые потери.

**3.1.12 эквивалентная температура внутри помещения:** Нормативно допустимый для расчета энергии на отопление нижний предел температуры внутри помещения, или нормативно допустимая для расчета энергии на охлаждение самая высокая температура внутри помещения, которая приводит примерно к такой же средней теплоотдаче, как и прерывистый режим работы отопления или охлаждения при учете неточностей регулирования температуры в помещении.

Примечание — Принимают по ГОСТ 30494.

### 3.2 Обозначения и единицы измерения

В настоящем стандарте применены обозначения, единицы измерения и индексы, указанные в таблицах 1 и 2.

Таблица 1 — Обозначения и единицы измерения

Обозначение	Величина	Единица измерения
<i>A</i>	Площадь	м <sup>2</sup>
<i>b</i>	Коэффициент снижения температуры	—
<i>E</i>	Энергия в общем случае, включая первичную энергию и энергоносители [за исключением количества теплоты, механической работы и электрической] вспомогательной энергии]	Дж
<i>f</i>	Коэффициент	—
<i>y</i>	Соотношение поступлений/потерь	—
<i>k</i>	Доля рекуперации вспомогательной энергии	—
<i>L</i>	Доля теплопотерь в установившемся состоянии	%
<i>Q</i>	Количество теплоты	Дж
<i>R</i>	Сопротивление теплопередаче	м <sup>2</sup> ·К/Вт
<i>t</i>	Время, временной период	с
<i>T</i>	Термодинамическая температура	К
<i>U</i>	Коэффициент теплоотдачи (теплопотерь)	Вт/(м <sup>2</sup> ·К)
<i>W</i>	Вспомогательная (дополнительная) энергия (электрическая), механическая работа	Дж
<i>Φ</i>	Тепловой поток, тепловая мощность	Вт
<i>η</i>	Коэффициент полезного действия	—
<i>θ</i>	Температура, градусы Цельсия	°С

Таблица 2 — Индексы

Индекс	Значение	Индекс	Значение	Индекс	Значение
act	Фактический	gp	Поступления	grvd	Невозвращенный
aux	Вспомогательный	H	Отопление (энергия на отопление)	out	Отдача (системы), выходной
avg	Средний	h	Высота	P	Первичный
avt	Эквивалентный	hydr	Гидравлический	pmr	Насос
ctr	Регулирование	im	Периодический режим	rad	Излучение
an	Годовой	in	Потребление (системы), входной	rbl	Возвратный
b	Ширина	inc	Повышенный	rvd	Возвращенный

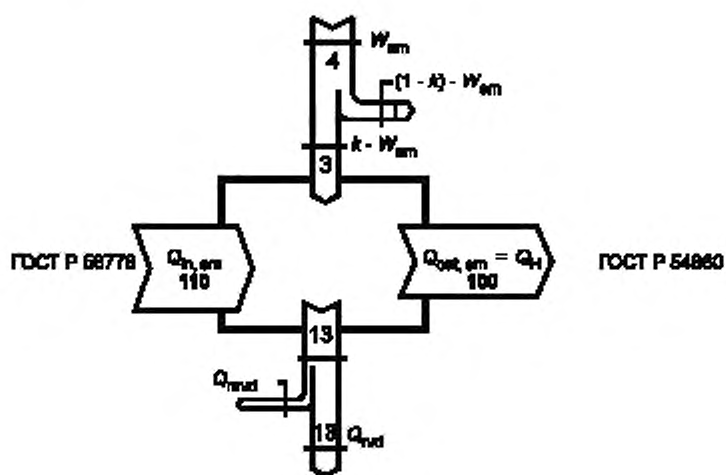
Окончание таблицы 2

Индекс	Значение	Индекс	Значение	Индекс	Значение
e	Внешний, наружный	ini	Начальный	set	Нормативный
em	Отдача, выделение, передача	int	Внутренний	sonst	Дополнительные электроприводы
emb	Встроенный	ls	Потери	str	Слой
ex	Наружное ограждение	mn	Средний (во времени или в пространстве)	ut	Используемый
fan	Вентилятор	nrbl	Невозвратный		

#### 4 Взаимосвязь с другими стандартами по энергетической эффективности зданий

Настоящий стандарт продолжает основную концепцию, описанную в ГОСТ Р 54860.

Для получения не приведенных в настоящем стандарте входных данных и подробных методов расчета следует использовать другие стандарты или нормативные документы. Взаимосвязь с другими стандартами по энергетической эффективности зданий показана на рисунке 1. Метод для расчета энергии на отопление здания (нетто) приведен в европейском стандарте (ЕН ИСО 13790:2008 [2]\*). Результаты расчета по данному европейскому стандарту служат входными данными для расчета подсистем распределения для систем отопления помещений согласно [3] и для расчета систем теплогенерации согласно настоящему стандарту. Подробную информацию по системам регулирования можно найти в ГОСТ Р 54862.



Примечание — Используемые обозначения см. в 3.2.

Рисунок 1 — Пример системы подачи тепла

\* В настоящее время ведется работа по подготовке к утверждению свода правил «Энергетическая характеристика зданий. Расчет потребления тепловой энергии для отопления, охлаждения, вентиляции и горячего водоснабжения», гармонизированного с европейским стандартом ЕН ИСО 13790:2008 [2].



## 5 Краткое описание метода

### 5.1 Расчет потерь энергии

Энергетические потери установленных в здании приборов отопления и оборудования, используемого для поддержания температуры внутри помещений, зависят от следующих факторов:

- расчетная потребность в энергии для отопления помещений здания (энергетические характеристики зданий, а также наружный и внутренний климат);
- неравномерное распределение внутренней температуры по отдельным кондиционируемым зонам (расслоение, установка отопительных приборов/панелей вдоль наружных стен или окон, различие между температурой воздуха и температурой лучистого теплового потока);
- используемые отопительные приборы/панели, которые установлены в помещении у наружной стены или к прилегающему неотапливаемому помещению;
- способ регулирования рабочей температуры (локальное, центральное, качественное, количественное);
- расход вспомогательной энергии.

При расчете теплопотерь системы необходимо учитывать следующие аспекты:

- энергетические взаимодействия с соответствующими помещениями, зависящие от типа отопительных приборов и их поверхностей (например, конвекторы, радиаторы напольные, настенные или потолочные отопительные системы);
- принцип действия и оборудование для теплового регулирования помещения или зоны [термостатический вентиль, пропорциональный регулятор (П-регулятор), пропорционально-интегральный регулятор (ПИ-регулятор), пропорционально-интегрально-дифференциальный регулятор (ПИД-регулятор) и т. д.] и способность оборудования к предотвращению температурных колебаний и дрейфа;
- расположение и размещение отопительных приборов и панелей.

На основе этих данных необходимо рассчитать следующие выходные параметры теплопередачи, включая регулирование:

- теплопотери системы;
- потребление вспомогательной энергии;
- возвратные теплопотери системы.

Расчет проводят на основе табличных значений исходных данных или их детальным расчетом.

Энергетическую потребность нетто для отопления помещений без учета энергетических потерь системы следует рассчитывать для нормальных условий согласно [2] или аналогичным методом, приведенным в национальных стандартах и документах.

Энергетические потери системы рассчитывают для тепловой и электрической энергии отдельно.

### 5.2 Требуемое количество тепловой энергии для отопления помещения

Требуемое количество тепловой энергии,  $Q_{em,in}$ , Дж, подаваемой в помещение, соответствует энергии, потребляемой помещением на отопление (нетто),  $Q_H$  [1] и рассчитывают по формуле

$$Q_{em,in} = Q_{em,out} - kW_{em,aux} + Q_{em,ls} \quad (1)$$

где  $Q_{em,out}$  — теплопотери через ограждающие конструкции, Дж.

$k$  — доля рекуперации вспомогательной энергии (–);

$W_{em,aux}$  — вспомогательная энергия, Дж;

$Q_{em,ls}$  — теплопотери системы, Дж.

### 5.3 Расчет вспомогательной энергии $W_{em,aux}$

Вспомогательная энергия, которая обычно подается в форме электрической энергии, используется вентиляторами, облегчающими теплоотдачу (вентиляторный конвектор), а также вентилями, клапанами и регуляторами. Часть вспомогательной энергии  $Q_{em,aux,rvd}$ , Дж, преобразуемой в тепло, может быть возвращена непосредственно системе подачи тепла:

$$Q_{em,aux,rvd} = kW_{em,aux} \quad (2)$$

#### 5.4 Возвратные теплотери системы $Q_{em,ls,rbl}$ и невозвратные теплотери системы $Q_{em,ls,nrbl}$

Не все расчетные теплотери системы  $Q_{em,ls}$  в обязательном порядке теряются. Часть теплотерь может быть возвращена для дальнейшего использования. Однако в действительности может быть рекуперирована лишь некоторая часть возвратных теплотерь системы. Эта часть зависит от коэффициента использования (соотношения поступлений/потерь), так как в случае, если поступления теплоты в отапливаемое помещение очень высоки по сравнению с теплотерями помещения, может быть возвращена лишь небольшая часть теплотепоступлений (см. [2]).

Для определения объема подачи тепла лишь часть вспомогательной энергии можно рекуперировать для отопления помещений (которую в этом случае учитывают как  $Q_{em,ls,rbl}$ ). Теплотери, направленные в неотапливаемое помещение или наружу (встроенная панель, отопительный прибор), рассматривают как окончательные потери.

#### 5.5 Отопительная нагрузка для отопления помещений, требуемое теплопотребление здания $Q_H$

Количество теплоты, используемое зданием или частью здания,  $Q_H$ , Дж, рассчитывают согласно [2] или аналогичными методами, приведенными в национальных документах, по формуле

$$Q_H = Q_{ls} - \eta Q_{gn} \quad (3)$$

где  $Q_{ls}$  — теплотери, Дж;

$\eta$  — коэффициент полезного действия (-);

$Q_{gn}$  — теплотепоступления, Дж.

При таком расчете учитывают теплотери через оболочку помещения и возвращенную часть общей тепловой энергии (теплотепоступления от людей, находящихся в здании, тепло осветительных и бытовых приборов, а также поступления солнечной энергии). Однако неучтенными остаются теплотери системы, вызванные неравномерным распределением температуры внутри помещений, недостатками регулирования, а также возвратными потерями вспомогательной энергии.

В зависимости от выбранных для заданной температуры входных данных см. [2] предлагает метод прямого расчета суммы теплопотребления и теплотерь системы подачи тепла, не делая различий между ними. Требуемое для учета теплотерь системы определение повышенной внутренней температуры установлено в настоящем стандарте.

Воздействие системы отопления помещений, функционирующей в периодическом режиме, с идеально работающим программируемым оборудованием рассчитывают согласно [2] и учитывают при определении теплопотребления  $Q_H$ .

Влияние неидеально работающего узла регулирования температуры внутри помещений учтено в настоящем стандарте.

#### 5.6 Теплотери системы $Q_{em,ls}$

Теплотери системы теплопередачи, Дж, рассчитывают по формуле

$$Q_{em,ls} = Q_{em,str} + Q_{em,emb} + Q_{em,ctr} \quad (4)$$

где  $Q_{em,str}$  — теплотери вследствие неравномерного распределения температуры, Дж;

$Q_{em,emb}$  — теплотери вследствие расположения отопительных приборов в ограждающих конструкциях (например, встроенные), Дж;

$Q_{em,ctr}$  — теплотери вследствие регулирования температуры внутри помещений, Дж.

Методы для расчета этих теплотерь приведены в разделе 7 настоящего стандарта.

#### 5.7 Расчетные периоды

Цель расчета заключается в определении годового потребления теплоты системой теплоотдачи для отопления помещений. Это можно сделать по одному из двух описанных ниже методов:

- использование в расчете годовых данных для времени работы системы и средних годовых величин;
- разделение года на ряд расчетных периодов (например, месяц, неделя), проведение расчетов для каждого из этих периодов с использованием величин, определенных для соответствующих интервалов, и последующее суммирование результатов для всех периодов по году.

## 5.8 Разделение или разветвление системы отопления помещений

Отопительная система, согласно предъявляемым требованиям, может быть разделена на подсистемы с различными схемами подачи тепла, а расчет теплопотерь может быть проведен для каждой подсистемы отдельно. При этом необходимо учитывать условия ГОСТ Р 54860, касающиеся разделения или разветвления системы отопления. Подсистемы с различными схемами подачи тепла в принципе допускаются комбинировать между собой, если при этом соблюдается принцип сложения теплопотерь.

## 6 Расчет энергии для различных систем теплоотдачи

### 6.1 Общие положения

В 6.2—6.5 изложены подробные методы расчета энергетических потерь системы теплоотдачи. Эта концепция представлена в разделе 7 с помощью двух различных примеров. Соответствующие значения, используемые по умолчанию, указаны в приложениях:

- метод с использованием коэффициентов полезного действия – см. 7.2 и приложение А;
- метод с использованием эквивалентной внутренней температуры – см. 7.3 и приложение Б.

В приложении В описан метод расчета вспомогательной энергии, который допускается использовать совместно с обоими указанными выше методами.

### 6.2 Теплопотери вследствие неравномерного распределения температуры

Дополнительные энергетические потери могут быть вызваны следующими факторами (рисунок 2):

- расслоением по вертикальным слоям с различной температурой, что приводит к повышенной температуре внутри помещения под потолком и в верхней части помещения;
- повышенной температурой внутри помещения и повышенным коэффициентом теплоотдачи вблизи окон;
- конвекцией и излучением системы теплоотдачи через другие наружные поверхности.

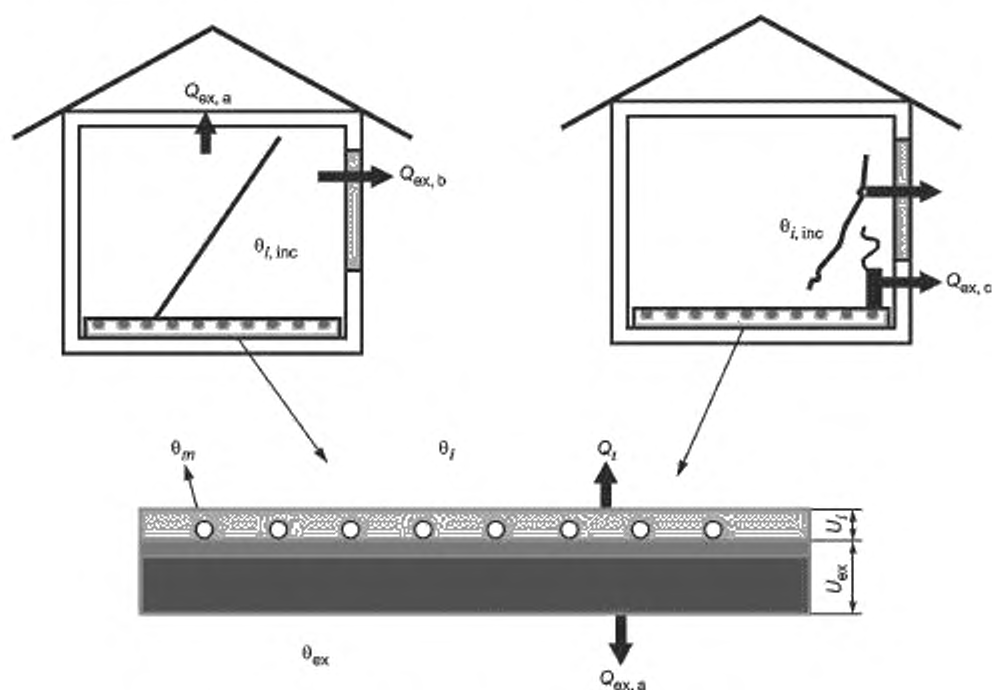


Рисунок 2 — Влияние неравномерного распределения температуры и расположения отопительных приборов или поверхностей в помещении

Потери тепла вследствие неравномерного распределения температуры рассчитывают с использованием обобщенной формулы определения теплопотерь при теплопередаче, Дж, при этом учитывают изменения внутренней температуры  $\theta_{\text{int,inc}}$  и коэффициента теплоотдачи свободно расположенной поверхности  $U_{\text{inc}}$ :

$$Q_{\text{em, str}} = \sum A \cdot U_{\text{inc}} (\theta_{\text{int,inc}} - \theta_{\text{e}}) t. \quad (5)$$

где  $A$  — площадь потолка, наружной стены, расположенной за отопительным прибором или поверхностью, или окна,  $\text{м}^2$ ;

$U_{\text{inc}}$  — рассчитывают по коэффициенту изоляции поверхности и коэффициенту теплоотдачи поверхности,  $\text{Вт}/(\text{м}^2 \cdot \text{К})$ . На эту величину оказывают влияние конвективный тепловой поток отопительного прибора или панели, а также свойства отражающего материала, расположенного за отопительным прибором или панелью;

$\theta_{\text{int,inc}}$  — локальная внутренняя температура,  $^{\circ}\text{C}$ , которая является функцией системы теплоотдачи и температуры поверхности или температуры приточного воздуха, см. ГОСТ 30494;

$\theta_{\text{e}}$  — наружная температура,  $^{\circ}\text{C}$ ;

$t$  — время, ч.

Расчет энергопотребления нетто согласно [2] основан на предположении, что температура воздуха и средняя лучистая температура равны, а температура распределена равномерно. Для систем со значительной долей лучистого теплообмена и для помещений с большими холодными поверхностями средняя лучистая температура может значительно отличаться от температуры воздуха. Для конвективных систем это приводит к повышению теплопотерь с удаляемым воздухом, а для систем лучистого отопления — к уменьшению теплопотерь с удаляемым воздухом.

Приведенные в настоящем стандарте методы расчетов можно упростить использованием табличных значений; см. приложения А, Б и В.

### 6.3 Теплопотери панельного отопительного оборудования, встроенного в ограждающие конструкции помещения

Дополнительные энергетические потери вызываются повышенной теплоотдачей наружу, вызванной расположением систем напольного, потолочного и настенного панельного отопления и т. д. Эти потери рассматривают как чистые потери только в том случае, если другая сторона части здания, в которую встроены отопительные системы, соприкасается с неотапливаемым помещением, улицей, грунтом или помещением, принадлежащим другому зданию (см. рисунок 2).

### 6.4 Теплопотери вследствие регулирования температуры внутри помещений

Рассчитанные по данному методу дополнительные потери энергии покрываются исключительно регулированием системы подачи тепла. Влияние, которое регулирование (центральное или местное) может оказать на коэффициент полезного действия системы производства теплоты и на теплопотери системы распределения теплоты, при этом не учитывают.

Неидеально работающее регулирование может привести к колебаниям температуры и дрейфу около предварительно настроенной заданной температуры в зависимости от физических свойств регулирующих устройств, расположения датчиков и характеристик самой системы отопления. По сравнению с расчетом теплопотерь, выполненным при постоянном значении внутренней температуры, это может привести к увеличению или уменьшению величины теплопотерь через ограждающие конструкции. Возможность использования внутренних теплопоступлений (например, от людей, оборудования, солнечного излучения) зависит от типа системы подачи тепла и методов регулирования (рисунок 3). Расчет энергопотребления согласно [2] основан на постоянной внутренней температуре, в то время как фактическая температура помещения (см. рисунок 3) в соответствии с принципом регулирования и изменением внутренней нагрузки колеблется вокруг некоторого значения.

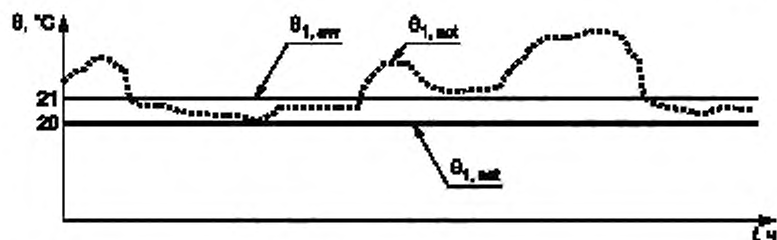


Рисунок 3 — Влияние точности регулирования на коэффициент полезного действия или эквивалентный рост температуры помещения

### 6.5 Вспомогательная (дополнительная) энергия, $W_{em,aux}$

Для каждого электрического прибора системы подачи тепла необходимо определить следующие данные:

- электрическая потребляемая мощность;
- длительность работы;
- доля электроэнергии, которая превращается в теплоту и поступает в отапливаемое помещение в виде использования вторичных тепловых энергетических ресурсов.

Вспомогательную энергию (за рассматриваемый временной период), кВт·ч рассчитывают по формуле

$$W_{em,aux} = W_{ctr} + W_{sonst} \quad (6)$$

где  $W_{ctr}$  — вспомогательная энергия системы регулирования (за рассматриваемый временной период), кВт·ч;

$W_{sonst}$  — вспомогательная энергия вентиляторов и дополнительных насосов (за рассматриваемый временной период), кВт·ч.

Эти расчеты должны быть регламентированы в стандартах и нормативных документах, действующих на национальном уровне. Значения, используемые по умолчанию, приведены в приложении В.

## 7 Рекомендуемые методы расчета

### 7.1 Общие положения

Ниже изложены два различных метода расчета теплопотерь системы теплоотдачи. Рекомендуется использовать один из этих методов.

Оба метода дают не совсем одинаковые результаты, однако показывают одну и ту же относительную тенденцию. Эти методы не допускается смешивать друг с другом.

Если на национальном уровне используют другие способы, то они должны соответствовать приведенной здесь обобщенной схеме, в рамках которой рассмотрены три вида дополнительных теплопотерь. При этом речь идет о теплопотерях, вызванных расслоением, регулированием или встроенными в ограждающие конструкции отопительными приборами и панелями.

### 7.2 Метод с использованием коэффициентов полезного действия

Расчет теплопотерь системы теплоотдачи (за рассматриваемый временной период),  $Q_{em,ls}$ , кВт·ч, проводят на основании данных за месяц с использованием зависящих от временных периодов значений (или на основе других временных интервалов) по формуле

$$Q_{em,ls} = \left( \frac{f_{hydr} \cdot f_{im} \cdot f_{rad}}{\eta_{em}} - 1 \right) Q_H \quad (7)$$

где  $f_{hydr}$  — коэффициент гидравлического выравнивания;

$f_{tm}$  — коэффициент периодического режима работы (при этом периодический режим следует рассматривать как зависящую от времени опцию снижения температуры в каждом отдельном помещении);

$f_{rad}$  — коэффициент лучистого эффекта (действует только для систем лучистого отопления);

$\eta_{em}$  — общий коэффициент полезного действия системы теплоотдачи в помещении;

$Q_H$  — количество (нетто) энергии на отопление (за рассматриваемый временной период), кВт·ч (см. [2]).

Общий коэффициент полезного действия  $\eta_{et}$  в общем случае рассчитывают по формуле

$$\eta_{str} = \frac{1}{4 - (\eta_{str} + \eta_{ctr} + \eta_{emb})} \quad (8)$$

где  $\eta_{str}$  — частичный коэффициент полезного действия для вертикального профиля температуры воздуха;

$\eta_{etr}$  — частичный коэффициент полезного действия для регулирования температуры воздуха;

$\eta_{emb}$  — частичный коэффициент полезного действия для удельных потерь внешних компонентов (встроенные системы).

Для некоторых случаев применения такое разделение может не потребоваться. Годовую потребность энергии для системы отопления в рассматриваемом помещении  $Q_{em,ls,an}$ , кВт·ч, рассчитывают по формуле

$$Q_{em,ls,an} = \sum Q_{em,ls} \quad (9)$$

где  $Q_{em,ls}$  — теплотери системы подачи тепла (за рассматриваемый временной период), кВт·ч.

### 7.3 Метод с использованием эквивалентного изменения внутренней температуры

Расчет  $Q_{em,ls}$  проводят на основе определения эквивалентного изменения внутренней температуры, чтобы учесть теплотери системы подачи тепла.

Внутренняя температура повышается по следующим причинам:

- пространственные колебания в зависимости от характеристик отопительного прибора (приборов) или отопительной панели (панелей);

- колебания в зависимости от способности регулирующего оборудования к поддержанию равномерно распределенной постоянной температуры.

Эквивалентную внутреннюю температуру  $\theta_{int,inc}$ , °С, рассчитывают по формуле

$$\theta_{int,inc} = \theta_{int,ini} + \Delta\theta_{str} + \Delta\theta_{ctr} \quad (10)$$

где  $\theta_{int,ini}$  — начальная температура внутри помещения, °С;

$\Delta\theta_{str}$  — колебания температуры, вызванные ее пространственным расслоением, °С;

$\Delta\theta_{ctr}$  — колебания температуры, вызванные регулированием, °С.

Теплотери системы подачи тепла, Дж, могут быть рассчитаны на основании эквивалентного роста внутренней температуры по одному из следующих методов:

- умножением рассчитанного теплотребления здания  $Q_H$  на коэффициент, полученный на основе соотношения эквивалентного роста внутренней температуры ( $\Delta\theta_{int,inc} = \theta_{int,inc} - \theta_{int,ini}$ ) и определенной для соответствующего расчетного периода разницей между температурами внутри и снаружи помещения:

$$Q_{em,ls} = Q_H \theta_{int,inc} / (\theta_{int,ini} - \Delta\theta_{e,avg}); \quad (11)$$

- новым расчетом энергопотребления здания для отопления помещений согласно [2] с использованием эквивалентной внутренней температуры  $\theta_{int,inc}$  в качестве заданной температуры кондиционируемой зоны.

$$Q_{em,ls} = Q_{H,inc} - Q_H \quad (12)$$

Второй метод дает более точные результаты.

**Приложение А**  
**(справочное)**

**Расчет энергетических потерь системы теплоотдачи\***

**А.1 Теплоотдача**

В настоящем приложении описан расчет параметров, которые необходимы для определения потерь, связанных с теплоотдачей в помещении.

Расчет дополнительных потерь системы подачи тепла (за рассматриваемый временной период)  $Q_{em,ls}$ , кВт·ч, проводят на основании данных за месяц или другой временной период по формуле

$$Q_{em,ls} = \left[ \frac{f_{hydr} \cdot f_{im} \cdot f_{rad}}{\eta_{em}} - 1 \right] Q_H, \quad (A.1)$$

где  $f_{hydr}$  — коэффициент для гидравлического выравнивания;

$f_{im}$  — коэффициент для периодического режима работы (при этом периодический режим следует рассматривать как зависящую от времени опцию снижения температуры в каждом отдельном помещении).  
В случае непрерывного режима работы  $f_{im} = 1,0$ ;

$f_{rad}$  — коэффициент для лучистого эффекта (действует только для систем лучистого отопления);

$\eta_{em}$  — общий коэффициент полезного действия для подачи тепла в помещение;

$Q_H$  — количество (нетто) энергии на отопление (за рассматриваемый временной период), кВт·ч (см. [2]).

Коэффициенты  $f_{im}$  и  $f_{rad}$  необходимо применять равными 1, если их невозможно определить более подробно (см. ниже).

Общий коэффициент полезного действия  $\eta_{em}$  рассчитывают по формуле

$$\eta_{em} = \frac{1}{4 \cdot (\eta_{str} + \eta_{ctr} + \eta_{emb})}, \quad (A.2)$$

где  $\eta_{str}$  — частичный коэффициент полезного действия для вертикального профиля температуры воздуха;

$\eta_{ctr}$  — частичный коэффициент полезного действия для регулирования температуры воздуха;

$\eta_{emb}$  — частичный коэффициент полезного действия для удельных потерь внешних компонентов (встроенные системы).

Для некоторых случаев применения такое разделение может не потребоваться. Годовую потребность энергии для системы подачи тепла в рассматриваемом помещении рассчитывают следующим образом:

$$Q_{em,ls,an} = \sum Q_{em,ls}. \quad (A.3)$$

где  $Q_{em,ls}$  — потери системы подачи тепла (за рассматриваемый временной период) согласно формуле (A.1), кВт·ч.

В основе указанных в приведенной ниже таблице частичных и общих коэффициентов полезного действия лежат следующие предположения:

- нормальная высота помещений  $h < 4$  м (за исключением зданий с большими внутренними помещениями с  $h > 4$  м);
- по типу здания разделяются на жилые и нежилые здания;
- используется различная степень теплозащиты;
- постоянный режим работы (периодические режимы работы учитывают в расчетах посредством коэффициента  $f_{im}$ , по данным, указанным в [2];
- в каждом случае указывают ссылку только для одного помещения.

Системные решения, которые не содержатся в приведенной ниже таблице, следует принимать по другим документам, определять интерполяцией или приводить в соответствие с табличными другими подходящими методами и способами.

\* Приложение разработано на основе [4].

**А.2 Коэффициенты полезного действия для свободно установленных в помещении отопительных панелей (приборов); высота помещений  $h \leq 4$  м**

В таблице А.1 указаны коэффициенты полезного действия для свободно установленных в помещении отопительных панелей.

Т а б л и ц а А.1 — Коэффициенты полезного действия для свободно установленных в помещении отопительных панелей (приборов); высота помещения  $h \leq 4$  м

Влияющий фактор		Коэффициент полезного действия			
		$\eta_{str}$		$\eta_{ctr}$	$\eta_{emb}$
		$\eta_{str1}$	$\eta_{str2}$		
Регулирование температуры в помещении	Без регулирования, с центральным регулированием температуры воды в подающем трубопроводе			0,80	
	Регулирование по главному помещению			0,88	
	П-регулятор (2 К)			0,93	
	П-регулятор (1 К)			0,95	
	ПИ-регулятор			0,97	
	ПИ-регулятор (с функцией оптимизации, например управлением в зависимости от присутствия людей адаптивными регуляторами)			0,99	
Избыточная температура (базовое значение $\theta_j = 20$ °С)	60 К (например, 90/70)	0,88			
	42,5 К (например, 70/55)	0,93			
	30 К (например, 55/45)	0,95			
Теплопотери по внешним компонентам (GF — стеклянная поверхность)	Отопительный прибор на внутренней стене		0,87		1
	Отопительный прибор на наружной стене:				
	- с GF без защиты от теплового излучения		0,83		1
	- с GF с защитой от теплового излучения <sup>a)</sup>		0,88		1
	- на обычной наружной стене		0,95		1
a) Защита от теплового излучения благодаря изоляции и/или отражению 80 % поверхности должна снижать теплопотери вследствие излучения от отопительного прибора на стеклянную поверхность (например, окна)					

Общий коэффициент полезного действия  $\eta_{em}$  рассчитывают по формуле (А.2).

Значение  $\eta_{str}$  определяют как среднеарифметическое значение для основных влияющих величин: избыточной температуры и теплопотерь по внешним компонентам:

$$\eta_{str} = \frac{\eta_{str1} + \eta_{str2}}{2}. \quad (A.4)$$

**Пример расчета — Отопительный прибор на наружной стене, избыточная температура 42,5 К П-регулятор (2 К).**

$$\eta_{str} = \frac{\eta_{str1} + \eta_{str2}}{2} = \frac{0,93 + 0,95}{2} = 0,94,$$

$$\eta_{ctr} = 0,93,$$

$$\eta_{emb} = 1,$$

$$\eta_{emb} = \frac{1}{4 - (0,94 + 0,93 + 1)} = 0,88.$$

Коэффициент для периодического режима:  $f_{im} = 0,97$ .

Коэффициент для лучистого эффекта:  $f_{rad} = 1,0$ .

Коэффициент для гидравлического выравнивания:  $f_{hydr}$  согласно таблице А.2.



Т а б л и ц а А.2 — Коэффициент для гидравлического выравнивания

Влияющий фактор	Коэффициент для гидравлического выравнивания $f_{hydr}$
Система без выравнивания	1,03
Подписанный отчет о выравнивании, также в соответствии с [5]: - более чем восемь отопительных приборов/панелей на автоматический дифференциальный регулятор давления или система с исключительно статическим выравниванием	1,01
Подписанный отчет о выравнивании, также в соответствии с [5]: - максимум восемь отопительных приборов/панелей на автоматический дифференциальный регулятор давления	1,00

### А.3 Коэффициенты полезного действия элементов встроенных отопительных панелей (панельное отопление); высота помещений $h \leq 4$ м

В таблице А.3 приведены коэффициенты полезного действия элементов встроенных отопительных панелей (панельное отопление), высота помещения  $h \leq 4$  м.

Т а б л и ц а А.3 — Коэффициенты полезного действия элементов встроенных отопительных панелей (панельное отопление); высота помещений  $h \leq 4$  м

Влияющий фактор		Частичный коэффициент полезного действия			
		$\eta_{str}$	$\eta_{ctr}$	$\eta_{emb}$	
				$\eta_{emb1}$	$\eta_{emb2}$
Регулирование температуры в помещении	Среда—теплоноситель—вода:				
	- Без регулирования		0,75		
	- Без регулирования с центральным регулированием температуры воды в подающем трубопроводе		0,78		
	- Без регулирования по среднему значению $(\theta_V - \theta_R)$		0,83		
	- Регулирование по главному помещению		0,88		
	- Двухточечный/П-регулятор		0,93		
Электрическое отопление:	- Двухточечный регулятор		0,91		
	- ПИ-регулятор		0,93		
	Система				
Напольное отопление:	- «Мокрая» система (вода)	1		0,93	
	- «Сухая» система (электрическая энергия)	1		0,96	
	- «Сухая» система с низкой защитой	1		0,98	
	Стеновые панели отопления	0,96		0,93	
Потолочные панели отопления	0,93		0,93		
Теплопотери по площади укладки	Панельное отопление без минимальной изоляции согласно [6]				0,86
	Панельное отопление с минимальной изоляцией согласно [6]				0,95
	Панельное отопление с изоляцией, которая на 100 % лучше требуемой согласно [6]				0,99

Общий коэффициент полезного действия  $\eta_{emb}$  рассчитывают по формуле (А.2).

Значения  $\eta_{emb}$  определяют как среднеарифметическое значений для основных влияющих величин «система» и «теплопотери по площади укладки»:

$$\eta_{emb} = \frac{\eta_{emb1} + \eta_{emb2}}{2}. \quad (A.5)$$

**Пример расчета — Напольное отопление — «мокрая» система (вода), двухточечный регулятор, напольное отопление с высоким уровнем теплозащиты.**

$$\eta_{str} = 1,0,$$

$$\eta_{ctr} = 0,93,$$

$$\eta_{emb} = \frac{\eta_{emb1} + \eta_{emb2}}{2} = \frac{0,93 + 0,95}{2} = 0,94,$$

$$\eta_{em} = \frac{1}{4 - (1 + 0,93 + 0,94)} = 0,88.$$

Кэффициент для периодического режима:  $f_{im} = 0,98$ .

Кэффициент для лучистого эффекта:  $f_{rad} = 1,0$ .

Кэффициент для гидравлического выравнивания:  $f_{hydr}$  согласно таблице А.4.

Таблица А.4 — Коэффициент для гидравлического выравнивания

Влияющий фактор	Коэффициент для гидравлического выравнивания $f_{hydr}$
Система без выравнивания	1,03
Подписанный отчет о выравнивании, также в соответствии с [5]: - более чем 8 отопительных приборов /панелей/ на автоматический дифференциальный регулятор давления или система с исключительно статическим выравниванием	1,01
Подписанный отчет о выравнивании, также в соответствии с [5]: - максимум 8 отопительных приборов /панелей/ на автоматический дифференциальный регулятор давления	1,00

#### А.4 Коэффициенты полезного действия для электрического отопления; высота помещений $h \leq 4$ м

В таблице А.5 приведены коэффициенты полезного действия для электрического отопления; высота помещения  $h \leq 4$  м

Таблица А.5 — Коэффициенты полезного действия для электрического отопления; высота помещений  $h \leq 4$  м

Влияющий фактор		Общий коэффициент полезного действия $\eta_{em}$
Область наружной стены	Прямое электрическое отопление, П-регулятор (1 К)	0,91
	Прямое электрическое отопление, ПИ-регулятор (с оптимизацией)	0,94
	Отопление с использованием накопителя, без регулирования, без зависящей от внешней температуры нагрузки	0,78
	Отопление с использованием накопителя с зависящей от внешней температуры нагрузкой	0,88
Область внутренней стены	Прямое электрическое отопление, П-регулятор (1 К)	0,88
	Прямое электрическое отопление, ПИ-регулятор (с оптимизацией)	0,91
	Отопление с использованием накопителя, без регулирования, без зависящей от внешней температуры нагрузки	0,75
	Отопление с использованием накопителя с зависящей от внешней температуры нагрузкой	0,85

Коэффициент для периодического режима:  $f_{im} = 0,97$  (для электрических отопительных систем со встроенной системой регулирования с обратной связью).

Коэффициент для лучистого эффекта:  $f_{rad} = 1,0$ .

#### А.5 Коэффициенты полезного действия для воздушного отопления (системы приточной и вытяжной вентиляции для нежилых помещений); высота помещений $h \leq 4$ м

В таблице А.6 приведены коэффициенты полезного действия для воздушного отопления (системы приточной и вытяжной вентиляции для нежилых помещений); высота помещений  $h \leq 4$  м.

Т а б л и ц а А.6 — Коэффициенты полезного действия для воздушного отопления (системы приточной и вытяжной вентиляции для нежилых помещений); высота помещений  $h \leq 4$  м

Конфигурация системы	Регулируемый параметр	$\eta_{em}$	
		Низкое качество регулирования	Высокое качество регулирования
Дополнительный нагрев приточного воздуха (дополнительный нагреватель)	Температура помещения	0,82	0,87
	Температура помещения (каскадное регулирование температуры приточного воздуха)	0,88	0,90
	Температура отводимого воздуха	0,81	0,85
Воздушное отопление с рециркуляцией (индукционное оборудование, вентиляторный конвектор)	Температура помещения	0,89	0,93

Примечание — Вспомогательная энергия для воздушного отопления с рециркуляцией приведена в таблице А.3. В качестве значений для систем приточной и вытяжной вентиляции с дополнительной функцией обогрева можно использовать данные для систем приточной и вытяжной вентиляции для жилых зданий согласно [7].

#### А.6 Коэффициенты полезного действия для помещений высотой от 4 до 10 м включительно (здания с большими внутренними помещениями)

В таблице А.7 приведены коэффициенты полезного действия для помещений высотой от 4 до 10 м включительно.

Т а б л и ц а А.7 — Коэффициенты полезного действия для помещений высотой от 4 до 10 м включительно.

Влияющий фактор			Отопительные системы					
			$\eta_{str}$ для высоты, м				$\eta_{str}$	$\eta_{emb}$
			4 м	6 м	8 м	10 м		
Регулирование температуры в помещении	Без регулирования					0,80		
	Двухточечный регулятор					0,93		
	П-регулятор (2 К)					0,93		
	П-регулятор (1 К)					0,95		
	ПИ-регулятор					0,97		
	ПИ-регулятор с оптимизацией					0,99		
Отопительные системы	Отопительный прибор		0,98	0,94	0,88	0,83		1
	Воздушное отопление без дополнительной вертикальной рециркуляции	Выпуск горизонтальный	0,98	0,94	0,88	0,83		1
		Выпуск вертикальный	0,99	0,96	0,91	0,87		1
	Воздушное отопление с дополнительной вертикальной рециркуляции	Выпуск горизонтальный	0,99	0,97	0,94	0,91		1
		Выпуск вертикальный	0,99	0,98	0,96	0,93		1
	Водяное панельное отопление		1,00	0,99	0,97	0,96		1
	Низкотемпературный инфракрасный излучатель		1,00	0,99	0,97	0,96		1
Лампа-термоизлучатель		1,00	0,99	0,97	0,96		1	
Напольное отопление (высокая степень теплосащиты)	Напольное отопление, встроенное	1,00	0,99	0,97	0,96		0,95	
	Напольное отопление, термоизолированное						1	

**А.6.1 Системы воздушного отопления с высоким коэффициентом эжекции распределения воздуха.**

Указанные ниже параметры определяют вычислением среднего арифметического значения для систем с вертикальным и горизонтальным расположением отверстий для выпуска воздуха.

При использовании водяного панельного отопления в помещениях с высотой менее 4 м используют общий коэффициент полезного действия  $\eta_{em}$ , как и для высоты помещения, равной 4 м. Кроме того, коэффициент  $f_{rad} = 1$ . Общий коэффициент полезного действия  $\eta_{em}$  рассчитывают по формуле (А.2).

**Пример расчета — Высота помещения 8 м, воздушное отопление с расположенным сверху отверстием для выпуска воздуха, П-регулятор (1 К).**

$$\eta_{str} = 0,91,$$

$$\eta_{ctr} = 0,95,$$

$$\eta_{emb} = 1,$$

$$\eta_{em} = \frac{1}{4 - (0,91 + 0,95 + 1)} = 0,88.$$

Коэффициент для периодического режима:  $f_{rad} = 0,85$  (для панелей водяного отопления, ламп-термоизлучателей, низкотемпературных инфракрасных излучателей и напольного отопления).

Энергетические параметры коэффициентов полезного действия отопительных систем в больших внутренних помещениях и коэффициент  $f_{rad}$  представляют собой средние значения для отопительных систем и типов продукции, которые в относительном приближении допускается применять и для конфигураций систем, отличающихся от указанных в таблице А.7.

**А.7 Коэффициенты полезного действия для помещений высотой  $h > 10$  м**

В таблице А.8 приведены коэффициенты полезного действия для помещений высотой  $h > 10$  м

Таблица А.8 — Коэффициенты полезного действия для помещений высотой  $h > 10$  м

Влияющий фактор		Отопительные системы					
		$\eta_{str}$ для помещений высотой, м			$\eta_{ctr}$	$\eta_{emb}$	
		12	15	20			
Регулирование температуры в помещении	Без регулирования				0,80		
	Двухточечный регулятор				0,93		
	П-регулятор (2 К)				0,93		
	П-регулятор (1 К)				0,95		
	ПИ-регулятор				0,97		
	ПИ-регулятор с оптимизацией				0,99		
Отопительные системы	Воздушное отопление без дополнительной вертикальной рециркуляции	Выпуск горизонтальный	0,78	0,72	0,63		1
		Выпуск вертикальный	0,84	0,78	0,71		1
	Воздушное отопление с дополнительной вертикальной рециркуляцией	Выпуск горизонтальный	0,88	0,84	0,77		1
		Выпуск вертикальный	0,91	0,88	0,83		1
	Водяное панельное отопление		0,94	0,92	0,89		1
	Низкотемпературный инфракрасный излучатель		0,94	0,92	0,89		1
	Лампа-термоизлучатель		0,94	0,92	0,89		1
Напольное отопление (высокая степень теплозащиты)	Напольное отопление, встроенное Напольное отопление, термоизолированное	0,94	0,92	0,89		0,95 1	

**A.7.1 Системы воздушного отопления с высоким индукционным соотношением распределения воздуха.**

Указанные выше параметры определяются вычислением среднего арифметического параметра для систем с вертикальным или горизонтальным расположением отверстия для выпуска воздуха.

Общий коэффициент полезного действия  $\eta_{em}$  рассчитывают по формуле (A.2).

**Пример расчета: — Высота помещения 12 м, низкотемпературный инфракрасный излучатель, П-регулятор (2 К).**

$$\eta_{str} = 0,94 ,$$

$$\eta_{ctr} = 0,93 ,$$

$$\eta_{emb} = 1 ,$$

$$\eta_{em} = \frac{1}{4 - (0,94 + 0,93 + 1)} = 0,88 .$$

Коэффициент для лучистого эффекта:  $f_{rad} = 0,85$  (для панелей водяного отопления, ламп-термоизлучателей, низкотемпературных инфракрасных излучателей и напольного отопления).

Энергетические параметры коэффициентов полезного действия отопительных систем в больших внутренних помещениях и коэффициент  $f_{rad}$  представляют собой средние значения для отопительных систем и типов продукции, которые в относительном приближении допускается применять и для конфигураций систем, отличающихся от указанных в таблице А.8.

**Приложение Б  
(справочное)**

**Эквивалентный рост внутренней температуры\***

**Б.1 Общие положения**

Внутренняя температура повышается по следующим причинам:

- пространственные колебания в зависимости от характеристик отопительного прибора (приборов) или отопительной панели (панелей);
- колебания в зависимости от способности регулирующего оборудования к поддержанию равномерно распределенной постоянной температуры.

Эквивалентную внутреннюю температуру,  $\theta_{int,inc}$ , °С, рассчитывают по формуле

$$\theta_{int,inc} = \theta_{int,ini} + \Delta\theta_{str} + \Delta\theta_{ctr} \quad (Б.1)$$

где  $\theta_{int,ini}$  — начальная температура внутри помещения, °С;

$\Delta\theta_{str}$  — колебания температуры, вызванные ее пространственным расслоением, °С;

$\Delta\theta_{ctr}$  — колебания температуры, вызванные регулированием, °С.

Повышенную внутреннюю температуру применяют в расчетах вместо начальной температуры внутри помещения.

**Примечание** — Колебания температуры, вызванные расслоением и регулированием, могут зависеть от тепловой нагрузки. В таблицах Б.2 и Б.3 содержатся значения для минимальной и номинальной тепловых нагрузок.

**Б.2 Зоны**

Если согласно 5.8 может быть проведено разделение отопительной системы на зоны, т. е. на пространственные группы, то расчет внутренней температуры производят для каждой зоны отдельно. Внутреннюю температуру каждой зоны определяют с учетом внутренних температур помещений, принадлежащих данной зоне. Весовые коэффициенты определяют по площадям отдельных помещений.

**Б.3 Пространственные колебания температуры вследствие расслоения**

Колебания температуры, вызванные ее пространственным расслоением, зависят от следующих факторов:

- тип отопительного прибора или отопительной панели;
- высота потолка.

В таблице Б.1 установлены классы пространственных колебаний температуры в зависимости от типа отопительного прибора или отопительной панели и приведены соответствующие значения для пространственных колебаний температуры, вызванных расслоением, при номинальной нагрузке в зависимости от высоты потолка.

В таблице Б.2 приведена дополнительная информация по отопительным приборам в зависимости от уровня колебания температуры горячей воды и тепловой нагрузки.

Для других значений тепловой нагрузки пространственное колебание температуры определяют интерполяцией.

**Б.4 Колебания температуры вследствие регулирования**

Колебания температуры, вызванные регулированием, зависят от типа отопительного прибора или панели используемой системы регулирования.

В таблице Б.3 приведены значения, вызванные регулированием температурных колебаний, для различных типов отопительных приборов/панелей, в зависимости от тепловой нагрузки, указаны применяемые стандарты, а также определяющие параметры для сертификации.

\* Приложение разработано на основе [8].

Т а б л и ц а Б.1 — Классы пространственных колебаний температуры в зависимости от типа отопительного прибора или отопительной панели и соответствующие пространственные колебания температуры, вызванные расслоением, при номинальной нагрузке в зависимости от высоты потолка

Класс пространственных колебаний	Отопительный прибор/отопительная панель	Пространственные колебания температуры $\Delta\theta_{sp}$ , К, в зависимости от высоты потолка, м			
		менее 4	от 4 до 6	от 6 до 8	более 8
A	Напольное отопление	0	0	0	0
B	Воздушное отопление с каналом обратного хода воздуха < 3 м Прибор/панель лучистого отопления Низкотемпературный отопительный прибор/панель Потолочные панели лучистого отопления Вентиляторные конвекторы с расположенным снизу выпуском обработанного воздуха	0,2	0,8	1,2	1,6
C	Прочие отопительные приборы/отопительные панели	0,4	1,2	2	2,8

Т а б л и ц а Б.2 — Вызванные расслоением пространственные колебания температуры для отопительных приборов в зависимости от уровня колебания температуры горячей воды и тепловой нагрузки

Базовая внутренняя температура: 20 °С	Пространственные колебания температуры $\Delta\theta_{sp}$ , К, в зависимости от тепловой нагрузки	
Избыточная температура	Выключено	Номинальная тепловая нагрузка
$\Delta T > 40$ К	0	0,4
$\Delta T \leq 40$ К	0	0,2

Т а б л и ц а Б.3 — Вызванные регулированием температурные колебания для различных типов отопительных приборов/панелей в зависимости от тепловой нагрузки

Отопительные приборы/панели и соответствующая система регулирования	Базовый стандарт	Вызванные регулированием температурные колебания $\Delta\theta_{sp}$ , К	
		Выключено	Номинальная тепловая нагрузка
Электрические приборы прямого отопления со встроенным регулированием	[9]	0,4	0,9
Термостатические вентили для отопительных приборов	[10]	0,45*	0,45**
Регулирующее и управляющее оборудование для отдельных помещений или зон	[11]	0,5 CA	CA <sup>б)</sup> (устанавливается в стандарте и сертифицируется)
Прочие системы регулирования, если процесс теплопередачи может быть полностью остановлен		0,9	1,8
Система регулирования отсутствует		2	4

\* Гистерезис

\*\* (Гистерезис + температурный эффект воды) <sup>а)</sup>.

а) При этом значения для гистерезиса и температурного эффекта воды следует применять по докладу об испытании термостатического вентиля согласно [10].

б) Точность регулирования регулятора следует принимать по [11].

**Приложение В**  
**(справочное)**

**Вспомогательная энергия**

**В.1 Общие положения**

Вспомогательную энергию,  $W_{\text{em,aux}}$ , кВт·ч, (за рассматриваемый временной период) необходимую для осуществления процесса теплоотдачи в помещении, рассчитывают по формуле

$$W_{\text{em,aux}} = W_{\text{ctr}} + W_{\text{sonst}}, \quad (\text{В.1})$$

где  $W_{\text{ctr}}$  — вспомогательная энергия системы регулирования (за рассматриваемый временной период), кВт·ч;

$W_{\text{sonst}}$  — вспомогательная энергия вентиляторов и дополнительных насосов (за рассматриваемый временной период), кВт·ч.

Отдельные компоненты  $W_{\text{ctr}}$  и  $W_{\text{sonst}}$  определяют по формулам (В.2) и (В.3)

$$W_{\text{ctr}} = \frac{P_{\text{ctr}} \cdot d \cdot 24}{1000}, \quad (\text{В.2})$$

$$W_{\text{sonst}} = \frac{(P_{\text{fan}} \cdot n_{\text{fan}} + P_{\text{pmp}} \cdot n_{\text{pmp}}) \cdot t_{\text{н}}}{1000}, \quad (\text{В.3})$$

где  $P_{\text{ctr}}$  — измеренное значение для энергопотребления системы регулирования с использованием вспомогательной энергии (по таблице В.1 или соответствующим данным продукции), Вт;

$d$  — количество дней рассматриваемого временного периода;

$P_{\text{fan}}$  — измеренное значение для энергопотребления системы регулирования вентиляторов/нагнетателей (по таблице В.2 или соответствующим данным продукции), Вт;

$n_{\text{fan}}$  — количество блоков вентиляторов или нагнетателей;

$n_{\text{pmp}}$  — количество дополнительных насосов;

$t_{\text{н}}$  — время работы за рассматриваемый временной период, ч;

$P_{\text{pmp}}$  — принято по данным производителя энергопотребления насосов, Вт, или

$$P_{\text{pmp}} = 50 [Q_{\text{ЛН}}]^{0,08}, \quad (\text{В.4})$$

где  $Q_{\text{ЛН}}$  — измеренное значение энергопотребления воздухонагревателей, кВт.

**П р и м е ч а н и е** — Измеренное значение энергопотребления дополнительных насосов допускается применять только в том случае, если для гидравлического контура воздухонагревателя требуется дополнительный насос (например, инжекционный контур), который не был учтен при расчете системы распределения теплоты.

Продолжительность работы вентиляторов или нагнетателей и/или насосов приравнивается к продолжительности работы отопительной системы.

**Т а б л и ц а В.1** — Значения, используемые по умолчанию, для вспомогательной энергии системы регулирования

Влияющий фактор		$P_{\text{ctr}}$ , Вт
Система регулирования, использующая вспомогательную энергию	Электрическая система регулирования с приводом от электродвигателей	0,1 (на исполнительный элемент)
	Электрическая система регулирования с электротермическим приводом	0,1 (на исполнительный элемент)
	Электрическая система регулирования с электромагнитным приводом	0,1 (на исполнительный элемент)



Таблица В.2 — Значения, используемые по умолчанию, для вспомогательной энергии вентиляторов для подачи воздуха в помещения высотой  $h \leq 4$  м

Влияющий фактор		$P_{\text{fan}}$ , Вт
Вентилятор/нагнетатель	Вентиляторный конвектор	10
	Вентиляторный конвектор для прямого электрического отопления	10
	Отопление с использованием накопителя с динамическим отбором воды	12
	Отопление с использованием накопителя с непрерывным динамическим отбором воды	12

## В.2 Здания с большими внутренними помещениями ( $h > 4$ м)

### В.2.1 Вспомогательная энергия — системы с прямым отоплением

Для зданий с большими внутренними помещениями, прежде всего для таких, в которых используется отопительное оборудование, которое нельзя логически разделить на систему производства и систему подачи и распределения теплоты и которое установлено в тех же помещениях, где и используется (например, газовые и инфракрасные излучатели), общую вспомогательную энергию приравнивают к потребности энергии на отопление помещения, в котором установлено оборудование (см. таблицу В.3, верхняя часть):

$$W_{\text{em,aux}} = \frac{P_{\text{H,aux}} t_h}{1000} \quad (\text{B.5})$$

### В.2.2 Вспомогательная энергия — системы без прямого отопления

Для отопительных систем, используемых в больших помещениях, с центральным теплогенератором и отдельными контурами для подачи теплоты на рабочее место, потребность энергии на отопление помещения приравнивают исключительно к количеству вспомогательной энергии, требуемой для теплоотдачи (см. таблицу В.3, нижняя часть):

$$W_{\text{em,aux}} = \frac{P_{\text{em,aux}} t_h}{1000} \quad (\text{B.6})$$

где  $W_{\text{em,aux}}$  — вспомогательная энергия за рассматриваемый временной период [теплоотдача и, при необходимости, производство теплоты согласно формуле (B.5)], кВт·ч;

$P_{\text{H,aux}}$  — принятое по таблице В.3 или по данным производителя измеренное значение потребления электрической энергии для оборудования (производство теплоты и теплоотдача), Вт;

$P_{\text{em,aux}}$  — принятое по таблице В.3 или по данным производителя измеренное значение потребления электрической энергии для оборудования (теплоотдачи), Вт;

$t_h$  — время работы за рассматриваемый временной период, ч.

Продолжительность работы вентиляторов или нагнетателей, включая систему регулирования, приравнивают к продолжительности работы отопительной системы.

В таблице В.3 приведены значения, используемые по умолчанию, для вспомогательной энергии вентиляторов и соответствующей системы регулирования в помещениях высотой  $h > 4$  м (здания с большими внутренними помещениями), которые обычно оценивают как часть значения  $Q_{\text{h,b}}$ .

Таблица В.3 — Значения, используемые по умолчанию, для вспомогательной энергии вентиляторов и соответствующей системы регулирования в помещениях высотой  $h > 4$  м (здания с большими внутренними помещениями)

Влияющий фактор		$P_{н,эл}, \text{Вт}$
Теплогенератор прямого нагрева (установленный в рабочей области)	Лампа-термоизлучатель (управление и регулирование)	25 (на исполнительный элемент)
	Низкотемпературный инфракрасный излучатель мощностью до 50 кВт (управление, регулирование и вентиляторы для подачи воздуха для горения)	80 (на исполнительный элемент)
	Низкотемпературный инфракрасный излучатель мощностью более 50 кВт (управление, регулирование и вентиляторы для подачи воздуха для горения)	100 (на исполнительный элемент)
	Воздухонагреватель с горелкой без вентилятора и осевым нагнетателем циркуляционного воздуха (управление, регулирование и вентиляторы для подачи воздуха для горения)	$0,014Q_{h,b}$
	Воздухонагреватель с дутьевой горелкой и радиальным нагнетателем циркуляционного воздуха (управление, регулирование и вентиляторы для подачи воздуха для горения, вентилятор для подачи нагреваемого воздуха)	$0,022Q_{h,b}$
Влияющий фактор		$P_{от,эл}, \text{Вт}$
Система теплоотдачи — воздушное отопление	Воздухонагреватель в рабочей зоне (высота помещения $h < 8$ м) (центральный теплогенератор с воздухонагревателем косвенного нагрева)	$0,012Q_{h,b}$
	Воздухонагреватель в рабочей зоне (высота помещения $h > 8$ м) (центральный теплогенератор с воздухонагревателем косвенного нагрева)	$0,016Q_{h,b}$
	Вертикальный воздухонагреватель с циркуляцией воздуха (высота помещения $h < 8$ м)	$0,002Q_{h,b}$
	Вертикальный воздухонагреватель с циркуляцией воздуха (высота помещения $h > 8$ м)	$0,013Q_{h,b}$

Примечание — Указанные в таблице В.3 соответствующие измеренные значения представляют собой средние значения для рассматриваемых технологий оборудования.

## Библиография

- [1] EN ISO 7345:1995 Тепловая защита зданий. Физические величины и определения
- [2] EN ISO 13790:2008 Энергетические характеристики зданий. Расчет использования энергии для отопления помещений
- [3] EN 15316-2-3:2007 Системы теплоснабжения зданий. Методика расчета энергопотребности и энергоэффективности системы теплоснабжения. Городские теплогенерирующие распределительные системы
- [4] Олесен, Б. В., Дж. Торшуаж: «Различия в ощущении комфорта при отоплении пространства различными методами. Эксперименты, проведенные в Дании». Опубликовано: Indoor Climate, П. О. Фангер и С. Валбьерн (издательство), Копенгаген: Датский институт исследований в области строительства, 1979
- [5] ДИН EN 14336—2005 Обогревающие системы в зданиях. Установка и включение водяных обогревающих систем
- [6] ДИН EN 1264-4—2009 Отопление пола. Системы и компоненты
- [7] ДИН V 18599-6—2007 Энергетическая оценка зданий. Расчет полезной, конечной и начальной энергетической потребности для отопления, охлаждения, вентиляции, горячего бытового водоснабжения и освещения. Часть 6. Потребность конечной энергии для систем вентиляции и систем воздушного отопления для жилых зданий
- [8] RT2005 Постановление по энергетической эффективности зданий от 2005 г., часть французского законодательного регулирования в области строительства, Директива № 2006—592 от 24 Мая
- [9] ДИН EN 60675 Приборы бытовые электроотопительные неаккумуляционного типа. Методы измерения рабочих характеристик (IEC 60675:1994)
- [10] ДИН EN 215—2006 Вентили радиаторов термостатические. Технические требования и испытания
- [11] prEN 15500—2006 Управление оборудованием обогрева, вентиляции и кондиционирования. Электронное оборудование индивидуальной зоны контроля

Ключевые слова: теплоснабжение, отопление, горячее водоснабжение, тепловые потери, энергопотребление, энергетическая эффективность

---

Редактор *А.Я. Шарипов*  
Технический редактор *В.Н. Прусакова*  
Корректор *Ю.М. Прокофьева*  
Компьютерная верстка *К.Л. Чубанова*

Сдано в набор 27.01.2016. Подписано в печать 29.02.2016. Формат 60 × 84<sup>1</sup>/<sub>8</sub>. Гарнитура Ариал.  
Усл. печ. л. 3,26. Уч.-изд. л. 2,80. Тираж 35 экз. Зак. 675.