
ФЕДЕРАЛЬНОЕ АГЕНТСТВО
ПО ТЕХНИЧЕСКОМУ РЕГУЛИРОВАНИЮ И МЕТРОЛОГИИ



НАЦИОНАЛЬНЫЙ
СТАНДАРТ
РОССИЙСКОЙ
ФЕДЕРАЦИИ

ГОСТ Р ИСО
7176-8—
2015

КРЕСЛА-КОЛЯСКИ

Часть 8

**Требования и методы испытаний на статическую,
ударную и усталостную прочность**

(ISO 7176-8:2014, IDT)

Издание официальное



Москва
Стандартинформ
2016

Предисловие

1 ПОДГОТОВЛЕН Федеральным государственным унитарным предприятием «Российский научно-технический центр информации по стандартизации, метрологии и оценке соответствия» (ФГУП «СТАНДАРТИНФОРМ») на основе собственного аутентичного перевода на русский язык англоязычной версии международного стандарта, указанного в пункте 4

2 ВНЕСЕН Техническим комитетом по стандартизации ТК 381 «Технические средства для инвалидов»

3 УТВЕРЖДЕН И ВВЕДЕН В ДЕЙСТВИЕ Приказом Федерального агентства по техническому регулированию и метрологии от 28 октября 2015 г. № 2173-ст

4 Настоящий стандарт идентичен международному стандарту ИСО 7176-8:2014 «Кресла-коляски. Часть 8. Требования и методы испытаний на статическую, ударную и усталостную прочность» (ISO 7176-8:2014 «Wheelchairs — Part 8: Requirements and test methods for static, impact and fatigue strengths, IDT»).

При применении настоящего стандарта рекомендуется использовать вместо ссылочных международных стандартов соответствующие им национальные стандарты Российской Федерации, сведения о которых приведены в дополнительном приложении ДА

5 ВЗАМЕН ГОСТ Р 51081—97 (ИСО 7176-8—96)

Правила применения настоящего стандарта установлены в ГОСТ Р 1.0—2012 (раздел 8). Информация об изменениях к настоящему стандарту публикуется в ежегодном (по состоянию на 1 января текущего года) информационном указателе «Национальные стандарты», а официальный текст изменений и поправок — в ежемесячном информационном указателе «Национальные стандарты». В случае пересмотра (замены) или отмены настоящего стандарта соответствующее уведомление будет опубликовано в ближайшем выпуске ежемесячного информационного указателя «Национальные стандарты». Соответствующая информация, уведомление и тексты размещаются также в информационной системе общего пользования — на официальном сайте Федерального агентства по техническому регулированию и метрологии в сети Интернет (www.gost.ru)

© Стандартиформ, 2016

Настоящий стандарт не может быть полностью или частично воспроизведен, тиражирован и распространен в качестве официального издания без разрешения Федерального агентства по техническому регулированию и метрологии

Содержание

| | |
|--|----|
| 1 Область применения | 1 |
| 2 Нормативные ссылки | 1 |
| 3 Термины и определения | 2 |
| 4 Требования | 2 |
| 4.1 Требования прочности | 2 |
| 4.2 Требования к документации изготовителя | 3 |
| 5 Оборудование для испытаний | 3 |
| 6 Подготовка кресла-коляски для испытаний | 11 |
| 6.1 Установка и регулировка кресла-коляски | 11 |
| 6.2 Испытательные манекены | 11 |
| 6.3 Подготовка кресла-коляски | 11 |
| 6.4 Регистрация | 11 |
| 6.5 Техника безопасности во время испытания | 11 |
| 7 Порядок проведения испытаний | 11 |
| 8 Методы испытаний на статическую прочность | 12 |
| 8.1 Принцип | 12 |
| 8.2 Подготовка кресла-коляски | 12 |
| 8.3 Выбор нагружающей пластины | 12 |
| 8.4 Подлокотники: прочность под нагрузкой, приложенной сверху вниз | 12 |
| 8.5 Опора стопы: прочность под нагрузкой, приложенной сверху вниз | 13 |
| 8.6 Рычаги наклона | 15 |
| 8.7 Ручки кресла-коляски | 16 |
| 8.8 Подлокотники: прочность под нагрузкой, приложенной снизу вверх | 17 |
| 8.9 Опоры стопы: прочность под нагрузкой, приложенной снизу вверх | 19 |
| 8.10 Ручки кресла-коляски: прочность под нагрузкой, приложенной снизу вверх | 20 |
| 8.11 Рукоятки управления скутером: сопротивляемость силам, приложенным по направлению вперед | 22 |
| 8.12 Рукоятки управления скутером: сопротивляемость силам, приложенным по направлению назад | 23 |
| 8.13 Рукоятки управления скутером: сопротивляемость силам, приложенным сверху вниз | 23 |
| 8.14. Рукоятки управления скутером: сопротивляемость силам, приложенным снизу вверх | 25 |
| 9 Методы испытания на ударную прочность | 25 |
| 9.1 Принцип | 25 |
| 9.2 Подготовка кресла-коляски | 25 |
| 9.3 Спинка сиденья: сопротивляемость на ударное воздействие | 25 |
| 9.4 Обод ручного привода: сопротивляемость на ударное воздействие | 26 |
| 9.5 Самоориентирующиеся колеса: сопротивляемость на ударное воздействие | 27 |
| 9.6 Опоры стопы: сопротивляемость на ударное воздействие | 29 |
| 9.7 Ударные воздействия на противоположнодействующие устройства | 30 |
| 10 Испытания на усталостную прочность | 33 |
| 10.1 Принцип | 33 |
| 10.2 Подготовка испытуемого кресла-коляски для испытания на усталостную прочность | 33 |

| | |
|---|----|
| 10.3 Испытание на многовалковом стенде | 34 |
| 10.4 Испытание на прочность при падении | 35 |
| 10.5 Испытание на усталостную прочность ручных парковочных тормозов | 37 |
| 11 Оценка результатов испытаний | 37 |
| 11.1 Оценка и регистрация индивидуальных испытаний | 37 |
| 11.2 Оценка в конце испытаний | 38 |
| 12 Отчет об испытаниях | 38 |
| Приложение А (справочное) Принципы, применяемые для определения статических испытательных нагрузок | 39 |
| Приложение В (справочное) Конструктивные особенности | 45 |
| Приложение С (справочное) Определение угла отклонения испытательного маятника при испытаниях на ударную прочность самоориентирующихся колес и опоры стопы | 46 |
| Приложение D (справочное) Определение центра удара маятника | 48 |
| Приложение ДА (справочное) Сведения о соответствии ссылочных международных стандартов национальным стандартам Российской Федерации | 49 |
| Библиография | 50 |

Предисловие к ИСО 7176-8:2014

ИСО (Международная организация по стандартизации) является Всемирной федерацией национальных органов по стандартизации (членов ИСО). Работу по подготовке международных стандартов обычно проводят Технические комитеты ИСО. Каждый член организации, заинтересованный темой, для работы над которой был создан соответствующий Технический комитет, имеет право быть представителем в этом комитете. Международные правительственные и неправительственные организации, поддерживающие связь с ИСО, также принимают участие в работе. ИСО тесно сотрудничает с Международной электротехнической комиссией (МЭК) по всем вопросам стандартизации в области электротехники.

Процедуры, используемые для разработки этого документа и тех, которые предназначены для его дальнейшей эксплуатации, описаны в Директивах ИСО/МЭК, часть 1. В частности, следует отметить различные критерии утверждения, необходимые для различных типов документов ИСО. Этот документ был подготовлен в соответствии с рекомендуемыми правилами Директив ИСО/МЭК, часть 2 (см. www.iso.org/directives).

Сведения о любых патентных правах, выявленных в ходе разработки документа, будут отражены во введении и/или в списке патентных заявлений ИСО. Любое торговое наименование, используемое в данном документе, информация, предоставленная для удобства пользователей, не является одобрением. Для объяснения значений специфических терминов и выражений ИСО, связанных с оценкой соответствия, а также информацию о соблюдении ИСО принципов ВТО и технических барьерах в торговле (ТБТ), обращаться к следующей URL: Предисловие — дополнительная информация (см. www.iso.org/patents).

Некоторые из элементов этого документа могут быть объектом патентных прав ИСО.

Настоящий стандарт подготовлен Техническим комитетом ИСО/ТК 173 «Средства помощи для лиц с ограничениями жизнедеятельности», подкомитет ПК 1 «Кресла-коляски».

Настоящее второе издание отменяет и заменяет первое издание (ИСО 7176-8:1998), которое было технически пересмотрено.

ИСО 7176 состоит из следующих частей под общим наименованием «Кресла-коляски»:

- часть 1. Определение статической устойчивости;
- часть 2. Определение динамической устойчивости кресел-колясок с электроприводом;
- часть 3. Определение эффективности действия тормозной системы;
- часть 4. Определение запаса хода кресел-колясок с электроприводом и скутеров путем измерения расхода энергии;
- часть 5. Определение размеров, массы и площади для маневрирования;
- часть 6. Определение максимальной скорости, ускорения и замедления кресел-колясок с электроприводом;
- часть 7. Метод измерения параметров и размеров сиденья и колеса;
- часть 8. Требования и методы испытаний на статическую, ударную и усталостную прочность;
- часть 9. Климатические испытания кресел-колясок с электроприводом;
- часть 10. Определение способности кресел-колясок с электроприводом преодолевать препятствия;
- часть 11. Испытательные манекены;
- часть 13. Определение коэффициента трения испытательных поверхностей;
- часть 14. Электросистемы и системы управления кресел-колясок с электроприводом. Требования и методы испытаний;
- часть 15. Требования к документации и маркировке для обеспечения доступности информации;
- часть 16. Стойкость к возгоранию элементов кресла-коляски с мягкой обивкой. Требования и методы испытаний;
- часть 19. Колесные передвижные устройства, используемые в качестве сиденья в автомобилях;
- часть 21. Требования и методы испытаний для обеспечения электромагнитной совместимости кресел-колясок с электроприводом и скутеров с зарядными устройствами;
- часть 22. Правила установки;
- часть 25. Требования и методы испытаний аккумуляторов и зарядных устройств кресел-колясок с электроприводом и скутеров;
- часть 26. Словарь;
- часть 28. Требования и методы испытаний устройств для преодоления лестниц.

Технический доклад (ИСО/TR 13570-1) является также полезным, дающим упрощенное разъяснение этих частей ИСО 7176.

Введение

Настоящий стандарт является важной составляющей частью требований по испытанию на прочность кресел-колясок с момента их публикации в 1998 году. Он содержит методы испытания и наборы минимальных требований на статическую, ударную и усталостную прочность как для кресла-коляски в целом, так и для отдельных напряженных компонентов.

Некоторые части этого стандарта были пересмотрены. В частности:

- элементы усталостных испытаний, включая скорость и размер планок двухвалкового испытательного стенда, а также пересмотрено и утверждено число испытательных циклов на основе эмпирических испытаний как для испытания на двухвалковом стенде, так и для испытания на прочность при падении;

- были классифицированы критерии повреждений и более четко определены допустимые регулировки и ремонты для минимизации вариаций между лабораториями;

- более точно определены установленные процедуры для базовой конфигурации регулируемых кресел-колясок, как представлено в ИСО 7176-22;

- были пересмотрены процедуры испытаний на статическую, ударную и повторяющуюся нагрузку для постуральных поддерживающих устройств и содержащихся в ИСО 16840-3.

Все части этого стандарта должны совершенствоваться и будущие пересмотры смогут включать результаты проведенных работ в следующих областях:

- рассмотрение, должны ли быть пересмотрены требования к усталостным испытаниям для кресел-колясок, предназначенных для использования в менее ресурсных настройках;

- пересмотр методов испытания и оборудования для упрощенных испытаний с меньшими ресурсными настройками;

- дальнейшая разработка испытательных макетов, чтобы улучшить способ, которым они нагружают спинки испытательных кресел-колясок, и в особенности, чтобы улучшить их пригодность для использования с креслами-колясками с низкими спинками сидений.

КРЕСЛА-КОЛЯСКИ

Часть 8

Требования и методы испытаний на статическую,
ударную и усталостную прочность

Wheelchairs. Part 8. Requirements and test methods for static, impact and fatigue strengths

Дата введения — 2017—01—01

1 Область применения

Настоящий стандарт устанавливает требования к статической, ударной и усталостной прочности инвалидных колясок, в том числе скутеров. Он также устанавливает требования для обнародования результатов испытаний.

Методы испытаний могут быть также использованы для удостоверения иска (заявки) производителя, что его продукция превышает минимальные требования настоящего стандарта.

Настоящий стандарт применяется для кресел-колясок с ручным приводом, приводимых в движение пользователем и сопровождающим лицом, кресел-колясок с электроприводом, предназначенных для передвижения людей с ограничениями жизнедеятельности внутри и вне помещений

Примечания

1 Исходя из цели и назначения настоящего стандарта, в дальнейшем для кресел-колясок (кресла-коляски) с ручным приводом или кресел-колясок (кресла-коляски) с электроприводом, включая скутеры (скутер), на которые распространяются требования и методы испытаний настоящего стандарта, в качестве аббревиатуры применяют термин «кресла-коляски» («кресло-коляска»).

2 Пункты настоящего стандарта могут быть использованы в качестве основы для создания (разработки) требований и методов испытаний кресел-колясок, не охваченных настоящим стандартом.

2 Нормативные ссылки

В настоящем стандарте использованы нормативные ссылки на следующие стандарты. Для датированных ссылок применяют издание, на которое дана ссылка. Для недатированных ссылок применяют самое последнее издание документа, на который дана ссылка.

ИСО 7176-6 Кресла-коляски. Часть 6. Определение максимальной скорости, ускорения и замедления кресел-колясок с электроприводом (ISO 7176-6, Wheelchairs— Part 6: Determination of maximum speed, acceleration and deceleration of electric wheelchairs)

ИСО 7176-7 Кресла-коляски. Часть 7. Метод измерения параметров и размеров сиденья и колеса (ISO 7176-7, Wheelchairs — Part 7: Measurement of seating and wheel dimensions)

ИСО 7176-11 Кресла-коляски. Часть 11: Испытательные манекены (ISO 7176-11, Wheelchairs — Part 11: Test dummies)

ИСО 7176-15 Кресла-коляски. Часть 15: Требования к документации и маркировке для обеспечения доступности информации (ISO 7176-15, Wheelchairs — Part 15: Requirements for information disclosure, documentation and labelling)

ИСО 7176-22 Кресла-коляски. Часть 22: Правила установки (ISO 7176-22, Wheelchairs — Part 22: Set-up procedures)

ИСО 7176-26 Кресла-коляски. Часть 26: Словарь (ISO 7176-26, Wheelchairs — Part 26: Vocabulary).

3 Термины и определения

В настоящем стандарте применены термины по ИСО 7176-7, ИСО 7176-11 и ИСО 7176-26, а также следующие термины с соответствующими определениями:

3.1 разрушение (fracture): Непреднамеренное разделение (компонентов) на две или более частей.

3.2 устройство, регулируемое оператором (operator adjustable): Устройство, предназначенное для регулировки, перемещения или настройки оператором без помощи инструмента или с помощью инструмента, если этот инструмент поставляется с креслом-коляской.

3.3 видимая трещина (visible crack): Трещина без полного разделения на части, видимая невооруженным глазом, и которая обнаружена во время испытания.

4 Требования

4.1 Требования прочности

Если испытания проведены в соответствии с разделами 8, 9 и 10, то по завершении испытаний кресло-коляска должно соответствовать следующим требованиям.

а) Компоненты кресла-коляски не должны иметь повреждений или видимых трещин со следующими исключениями:

1) Разрешается поднастройка поддержания положения тела после каждого испытания по разделу 8 и 9.

2) Подтяжка, поднастройка или подгонка компонентов, которые определены в руководстве оператора как компоненты, регулируемые оператором, допустима с 25 % интервалами во время каждой многократной процедуры испытания с барабаном, падением груза и испытания на усталость ручного тормоза (раздел 10). Компоненты, регулируемые оператором, как определено в руководстве оператора, не могут регулироваться с использованием инструмента, если только этот инструмент не поставляется с креслом-коляской. Если имеются компоненты, регулируемые оператором, оборудование испытания на усталость может быть остановлено на 25 % интервале, плюс или минус 5 %, для определения, требуется ли подтяжка, поднастройка или подгонка компонентов, регулируемых оператором. Подтяжка, поднастройка или подгонка должна быть затем выполнена, следуя процедурам, описанным в руководстве оператора. После подтяжки, поднастройки или подгонки выполняется повторный запуск оборудования.

3) Подтяжка, поднастройка или подгонка любых других компонентов недопустима.

4) Во время усталостных испытаний (раздел 10) некоторые изнашиваемые объекты, если они определены в руководстве оператора, могут быть заменены, но не более чем дважды на объект: шины (включая твердые шины), внутренние трубки, приводные ремни, резина самоориентирующегося колеса. В случае самоориентирующегося колеса, которое является единой интегральной частью, замена допускается только из-за износа или повреждения рабочей поверхности, а не повреждения структуры колеса или других элементов (например, подшипников). Никакие другие изношенные объекты не могут заменяться.

5) Трещины на отделочной поверхности, как например окраска, которые не оказывают отрицательного влияния на структуру материала изделия, не считаются дефектом.

б) Никакие внешне видимые электрические кабели не должны быть перерезанными, истертыми или поломанными. Никакие внешне видимые электрические разъемы не должны быть поломанными или разъединенными;

с) Все части, предназначенные для перемещения, вращения или для того, чтобы быть заменяемыми, складываемыми или регулируемые, должны работать, как предписано производителем;

д) Все системы, работающие от электроэнергии, должны функционировать, как предписано изготовителем;

- е) Рукоятки не должны быть смещены;
- ф) Никакие компоненты или узлы деталей не должны проявлять видимую пластическую деформацию, свободный ход или разрегулировку, которые отрицательно действуют на функционирование кресла-коляски;
- г) Тормозной механизм не должен смещаться от предварительно установленной позиции.

4.2 Требования к документации изготовителя

Изготовители должны отразить в паспорте изделия, как это установлено в ИСО 7176-15, отвечает ли кресло-коляска прочностным требованиям настоящего стандарта.

5 Оборудование для испытаний

5.1 Нагружающее устройство, способное обеспечить прилагаемую силу (сжимающую или растягивающую) к креслу-коляске в диапазоне от 15 Н до 2000 Н \pm 3 %.

5.2 Вогнутая пластина, изготовленная из металла или твердой древесины, как показано на рисунке 1. Может быть использована вогнутая нагружающая пластина, определенная в ИСО 16840-3, как показано на рисунке 1.

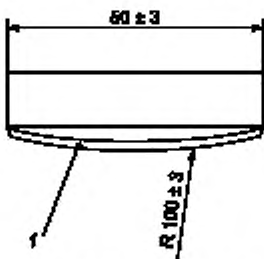


т — нагружающая поверхность

Примечание — Нагружающая поверхность может быть покрыта нескольким материалом до 3 мм толщиной, например пенопластом.

Рисунок 1 — Вогнутая нагружающая пластина

5.3 Выпуклая нагружающая пластина, изготовленная из металла или твердой древесины, как показано на рисунке 2.



т — нагружающая поверхность

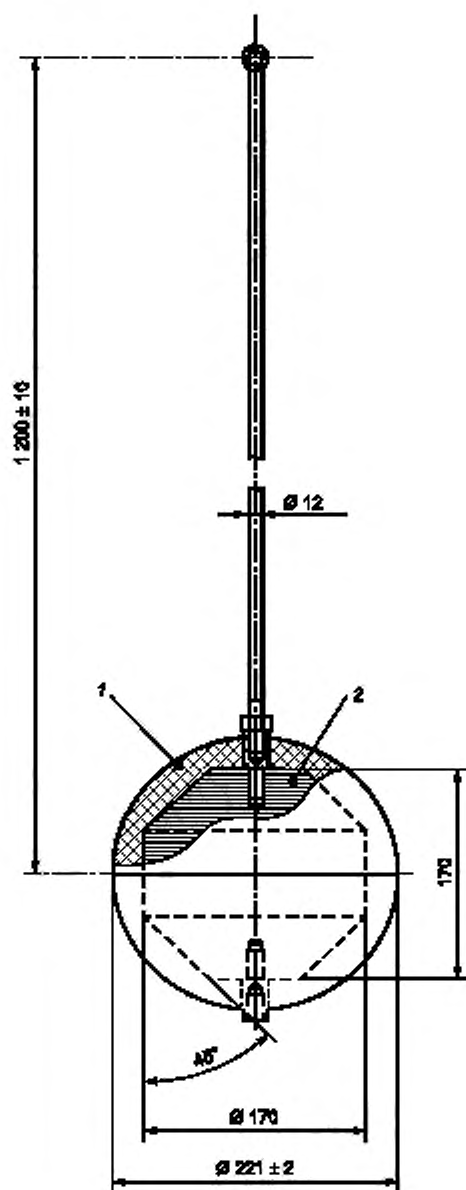
Примечание — Нагружающая поверхность может быть покрыта нескольким материалом до 3 мм толщиной, например пенопластом.

Рисунок 2 — Выпуклая нагружающая пластина

5.4 Горизонтальная испытательная плоскость должна быть использована, как определено в ИСО 7176-22.

5.5 Маятник для испытания спинки кресла-коляски на ударную прочность, как показано на рисунке 3 или 4, или достигать эквивалентную инерцию.

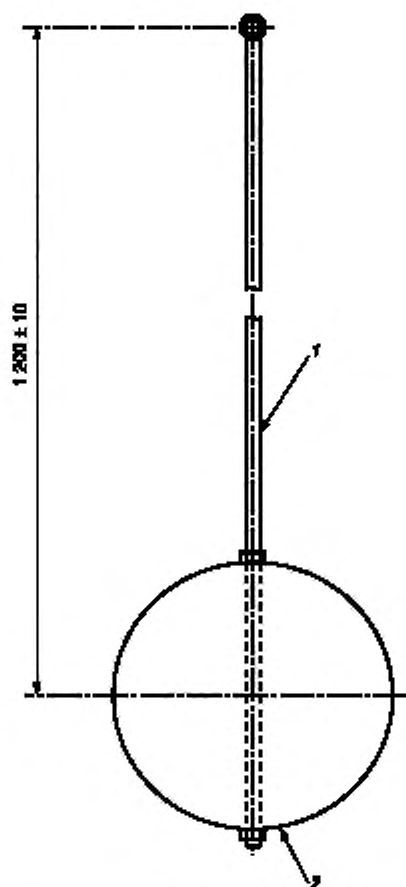
Общая масса шара/сферы должна быть равной $25 \pm 0,5$ кг.



1 — полиуретановая сфера со следующими характеристиками: плотность 1150 кг/м^3 , твердость 80 единиц по Шору А; эластичность 20 %; 2 — сталь

Рисунок 3 — Маятник для испытания спинки кресла-коляски

Футбольный мяч размером 5 по нормам футбольной ассоциации, наполненный свинцовой дробью диаметром $3,5 \pm 1$ мм с заполнением ячеек высокоплотным пенопластом с плотностью 75 ± 15 кг/м³ (ISO 845) и твердостью $325 \text{ Н} \pm 60 \text{ Н}$ (ISO 2439).



1 — стержень с резьбой; 2 — шайба

Рисунок 4 — Альтернативный маятник для испытания спинки кресла

5.6 Маятник для испытания обода ручного привода кресла-коляски на ударную прочность и маятник для испытания на ударную прочность самоориентирующегося колеса и опоры стопы, должен:

- иметь общую массу $10 \pm 0,20$ кг и
- отвечать требованиям, как показано на рисунке 5.

Стальной блок должен разворачиваться вокруг продольной оси, выполненной из стальной трубки.

Начальный размер и положение стального блока на трубке должны быть отрегулированы так, чтобы расстояние (d_1) от точки качания до положения центра удара было равно 1000 ± 1 мм при расчете по формуле (1)

$$d_1 = \frac{l}{MR}, \quad (1)$$

где d_1 — расстояние от точки качания до положения центра удара, м;

l — момент инерции маятника относительно его точки качания, кг/м²;

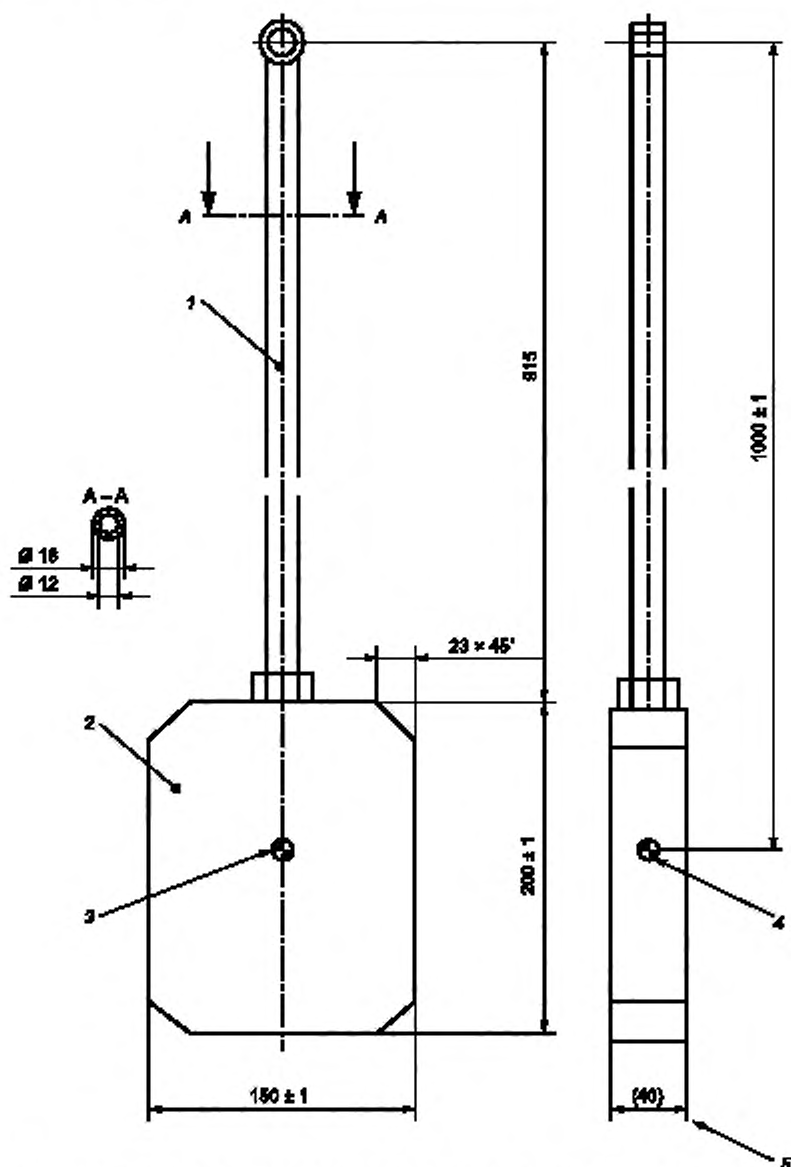
M — масса маятника, кг;

R — расстояние от точки качания до положения центра масс, м.

Примечания

1 Тот же маятник для испытания на ударную прочность, как на рисунке 5, может быть использован для испытания на ударную прочность обода ручного привода кресла-коляски, самоориентирующегося колеса и опоры стопы, хотя для того, чтобы приспособиться к малым самоориентирующимся колесам, могут потребоваться другие формы и ориентация.

2 См. приложение А по применению формулы (1).



1 — стальная труба; 2 — стальной блок; 3 — центр удара на плоской грани (вид спереди);
4 — центр удара боковой грани (вид сбоку); 5 — регулировка исходного размера, чтобы дать $\pm 2\%$ от общей массы

Рисунок 5 — Пример маятника для испытания на ударную прочность обода ручного привода кресла-коляски и маятника для испытания на ударную прочность самоориентирующегося колеса и опоры стопы

5.7 В качестве испытательного манекена должен быть использован манекен по ГОСТ Р ИСО 7176-11.

5.8 Мультибарабанный испытательный стенд, который включает в себя

а) Инструкцию по применению барабана

1) Металлические горизонтальные параллельные цилиндрические барабаны диаметром 250 ± 25 мм, один из которых является «базовым барабаном». Все барабаны должны быть параллельны базовому барабану для выравнивания со всеми несущими нагрузку колесами или саморегулирующимися роликами. Верхняя поверхность всех барабанов перед установкой планок должна быть в той же горизонтальной плоскости.

2) Расстояние между барабанами должно иметь возможность быть отрегулированным на то же расстояние, как колесная база испытываемого кресла-коляски. Если должна испытываться колесная база кресла-коляски меньше, чем может размещаться на установленных барабанах (в пункте 1 выше), тогда могут использоваться барабаны с меньшим диаметром. Когда используются барабаны с меньшим диаметром, эти барабаны должны работать с линейной скоростью поверхности вращения, аналогичной базовому барабану. Меньшие барабаны могут, таким образом, работать с более высокой скоростью (частотой) вращения, что приводит к большему числу ударных циклов на этом экземпляре кресла-коляски.

3) Каждое колесо, которое нормально работает на поверхности при перемещении кресла-коляски с постоянной скоростью на уровне поверхности (рабочее колесо) должны опираться на барабан.

4) Каждый барабан должен иметь достаточно планок для каждого колеса, чтобы оно столкнулось с планкой хотя бы один раз при каждом обороте барабана. Многочисленные планки на том же барабане должны располагаться на равных интервалах вокруг барабана. В случае двух планок они должны размещаться, как показано на рисунке 6. Размеры планок должны быть такими, как определено на рисунке 6.

5) Оборудование для приведения во вращение барабанов таким образом, чтобы средняя линейная скорость поверхности вращения «базового барабана» составляла $1,0 \text{ м/с} \pm 0,1 \text{ м/с}$ в течение любого из 10 полных оборотов.

6) Все барабаны на мультибарабанном испытательном стенде должны иметь различные частоты столкновения, чтобы изменять синхронизацию удара о планки. Различие в частоте столкновения на различных барабанах должно составлять по крайней мере 2 % и не больше, чем на 7 % выше, чем на «базовом барабане». Столкновение с планками должно быть сделано случайным так, чтобы частота столкновения изменялась от одной оси до другой оси кресла-коляски.

Примечание — Это достигается наличием барабанов равного диаметра, вращающихся на различных скоростях, и/или слегка меняя размер барабана. Могут использоваться шкивы или колеса различных диаметров, чтобы поддерживать различные скорости между барабанами.

б) Масса и жесткость мультибарабанного испытательного стенда

Масса, жесткость и крепление мультибарабанного испытательного стенда (и его компонентов) должны быть достаточны, чтобы они не влияли на достоверность испытаний, проводимых в соответствии с этой частью ИСО 7176.

Примечание — Использование барабанов, выполненных из стали или алюминия, точность подшипников для монтирования барабанов и закрепление стенда к бетонному полу обычно соответствуют требованиям этого подраздела.

с) Установка кресла-коляски

Должно быть средство для монтажа кресла-коляски с его приводными колесами, или, в случае кресел-колясок с ручным приводом, с его маневровыми колесами, или, если колеса одинакового диаметра, с его задними колесами на «базовый барабан» и его другими колесами на второй барабан (и дальнейшие барабаны для кресел с дополнительными колесами).

Подходящие установочные структуры или системы с минимальной продольной жесткостью 100 Н/мм должны использоваться для удержания кресла-коляски, как требуется по 10.3.1, перечисление с).

д) Скорость, мониторинг и управление креслом-коляской должны отвечать следующим требованиям:

1) Должно быть средство для измерения скорости «базового барабана», чтобы иметь возможность рассчитать линейную скорость на поверхности вращения барабана с точностью $\pm 0,05 \text{ м/с}$.

2) Должно быть средство для подсчета числа оборотов «базового барабана».

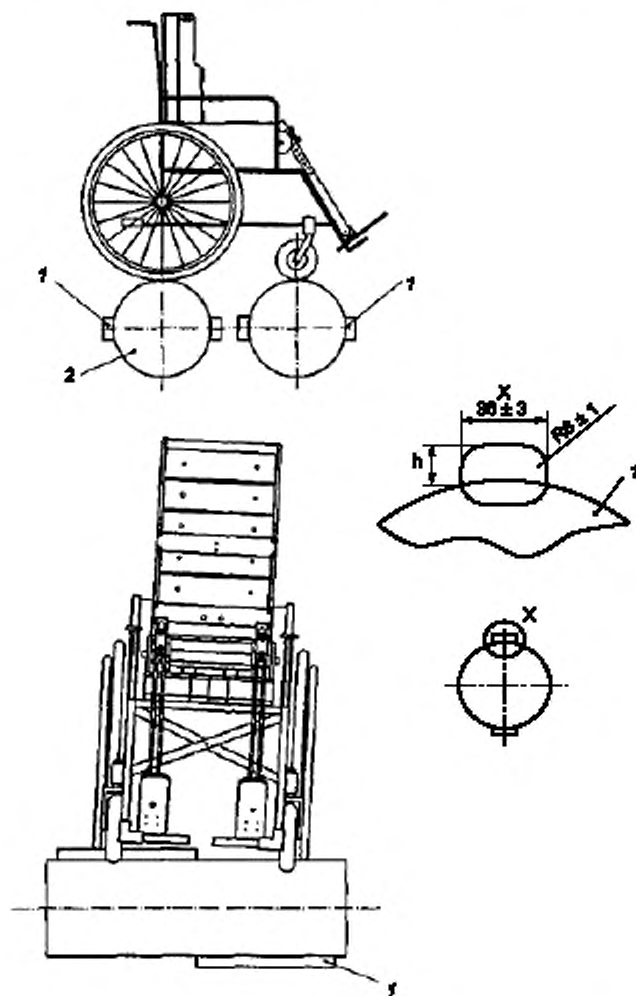
3) Должно быть средство для кресла-коляски с электроприводом, чтобы приводить в движение базовый барабан, используя его собственную систему привода, когда приводные колеса имеют общую ось вращения, и средство для привода другого барабана (других барабанов) с подходящей скоростью, как определено выше. Дополнительная энергия, использующая зарядные устройства батареи,

или внешний источник питания могут быть предоставлены, чтобы приводить в движение кресло-коляску. Если предоставляется дополнительная энергия, она должна быть подсоединена к клеммам батареи так, чтобы весь электрический ток от батареи установил потоки через соответствующие разъемы кресла-коляски как при нормальном использовании.

Примечание — Входное управляющее устройство наиболее часто закрепляется в передней позиции и осуществляется регулировка скорости с целью достижения требуемой величины скорости. Для скутеров рукоятка может закрепляться с помощью эластичных запоров, чтобы поддерживать направление вперед.

4) Должно быть средство для регулировки сопротивления вращению барабанов таким образом, чтобы ток, потребляемый моторами кресла-коляски (при применении таковых), мог поддерживаться на установленной величине с окружной скоростью, поддерживаемой в пределах указанных выше границ.

Примечание — Обычно необходимо приводить в движение барабаны, чтобы получать правильную величину тока, потребляемого от набора батарей кресла-коляски (см. 10.3.3).



1 — планка; 2 — барабан

h — 6 мм — для диаметров колес до и включая 75 мм; 9 мм — для диаметров колес более чем 75 мм, менее и включая 100 мм; 12 мм — для всех других диаметров колес более чем 100 мм. Допуск $\pm 8\%$

Рисунок 6 — Мультибарабанный испытательный стенд

5.9 Стенд для испытания кресла-коляски на прочность при его падении: способность поднимать и ронять кресло-коляску с высоты 50 ± 5 мм на жесткую горизонтальную испытательную плоскость. Пример показан на рисунке 31.

Примечание — Поверхность считается достаточно жесткой, если ее смещение при ударе креслом-коляской меньше или равно 0,1 мм. Приемлем усиленный бетон.

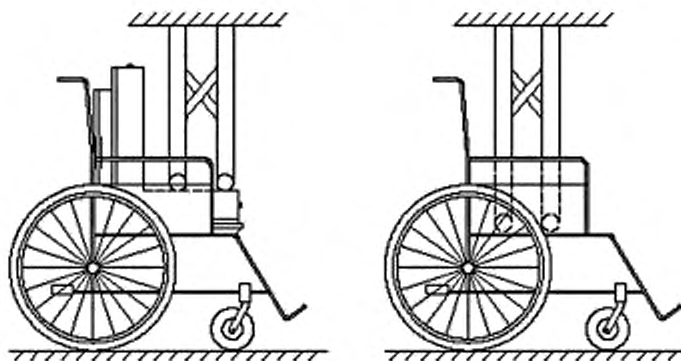
5.10 Устройство, удерживающее кресло-коляску от опрокидывания во время статических испытаний должны обеспечивать возможность:

- a) не прикладывать усилия к креслу-коляске в ненагруженном состоянии и
- b) прикладывать какие-либо сдерживающие усилия к:

- 1) области бедра испытательного манекена, когда манекен находится на своем месте;

- 2) поверхности сиденья кресла-коляски или конструкции опоры сиденья, когда испытательный манекен не загружен.

Пример — Рисунок 7 показывает использование горизонтальных брусков, которые размещаются, чтобы касаться, но без приложения усилий к испытательному манекену или поверхности сиденья кресла-коляски.



a) с испытательным манекеном b) без испытательного манекена

Рисунок 7 — Метод предохранения кресла-коляски от опрокидывания

5.11 Устройство, предотвращающее движение кресла-коляски вперед и назад в процессе проведения испытаний на статическую и ударную прочность:

- a) не допускается при этом приложения усилий к незагруженному креслу-коляске и
- b) допускается приложение усилий к окружностям колес (например, к шинам).

Пример — Остановка осуществляется касанием, но без приложения усилий к колесам незагруженного кресла-коляски.

5.12 Средство для измерения углов продольных осей маятников относительно вертикали перед испытанием на ударную прочность с точностью $\pm 2^\circ$.

5.13 Средства, гарантирующие, что испытательный манекен будет безопасен в процессе проведения испытаний без деформации кресла-коляски (см. 10.3).

5.14 Средства измерения мощности, поставляемой батареями, к которым обычно относится ваттметр, который показывает в реальном времени мощность, потребляемую креслом-коляской от встроенной батареи / источника питания. Альтернативно может использоваться вольтметр, показывающий фактически действующее напряжение, соединенный соответствующим образом с амперметром, показывающим фактически действующий ток. Измерение мощности должно выполняться с точностью $\pm 10\%$.

Примечание — ИСО 7176-4 предоставляет уточнения нового метода.

5.15 Система повторно действующих тормозов для функционирования парковочных тормозов из состояния выключения тормоза в состояние включенного тормоза и обратно в состояние выключения тормоза 60 000 раз при частоте, не превышающей 0,5 Гц так, что устройство не прикладывает силу, превышающую в 1,5 раза силу, требуемую для работы тормозов.

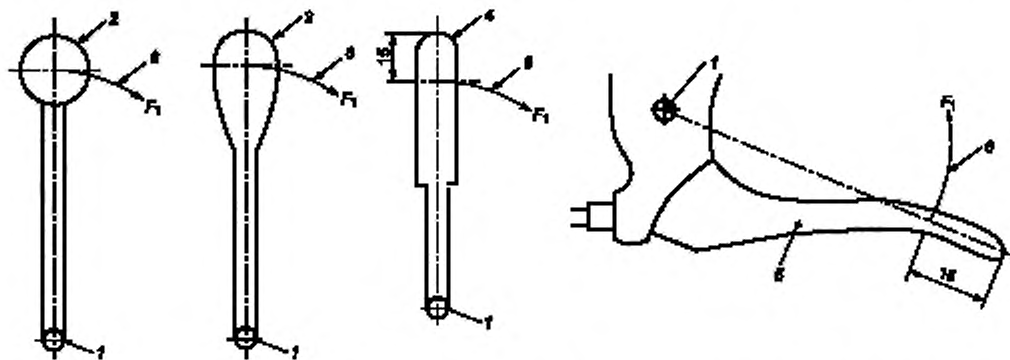
Система должна быть способной приложить испытательную силу:

- тангенциально к средней точке траектории точки приложения силы (обозначенной цифрой 6 на рисунке 8);
- скошено сбоку при угле скоса между $15,0^\circ$ и $22,5^\circ$ в средней точке;
- не прикладывать никаких скручивающих или сжимающих сил к рукоятке.

Пример 1 — Шаровое шарнирное соединение или аналогичное устройство соединения будет приемлемым решением.

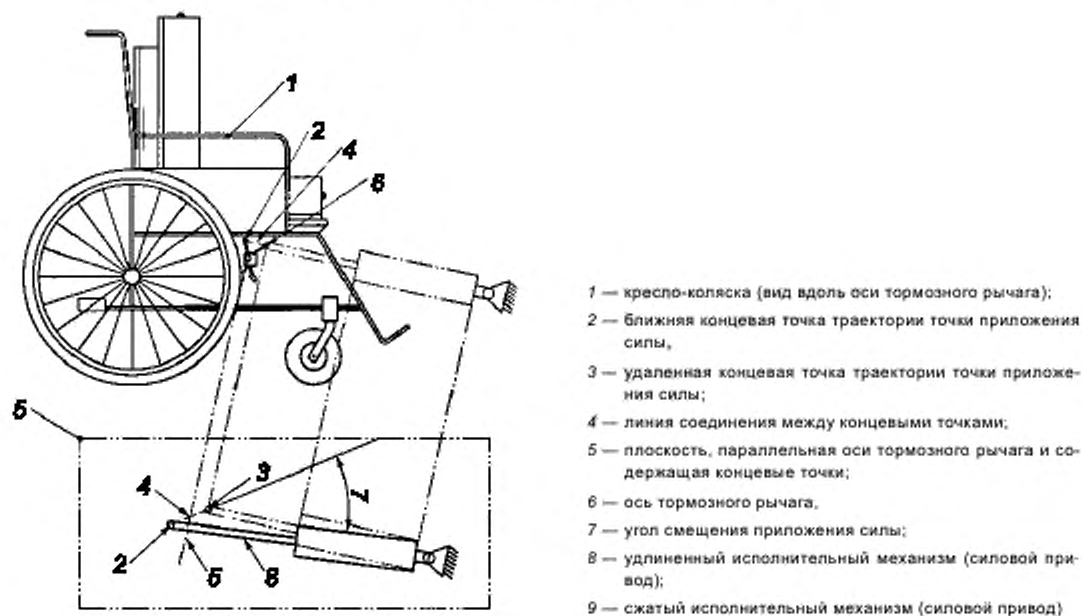
Примечание — Концевые точки относительно направления сил, прикладываемых оператором. Для идентификации точек приложения сил см. рисунок 8. Устройство для перемещения тормозного рычага (такое, как пневматический или гидравлический цилиндр) должно иметь минимальную длину 1 м.

Пример 2 — На рисунке 9 приведен пример системы испытания, которая отвечает этим требованиям.



1 — ось тормозного рычага; 2 — обычно сферическая рукоятка; 3 — конический рычаг; 4 — параллельный рычаг;
5 — захватываемый пальцами одной руки; 6 — дуга типовой приложения силы

Рисунок 8 — Идентификация точек приложения силы



1 — кресло-коляска (вид вдоль оси тормозного рычага);
2 — ближняя концевая точка траектории точки приложения силы;
3 — удаленная концевая точка траектории точки приложения силы;
4 — линия соединения между концевыми точками;
5 — плоскость, параллельная оси тормозного рычага и содержащая концевые точки;
6 — ось тормозного рычага;
7 — угол смещения приложения силы;
8 — удлиненный исполнительный механизм (силовой привод);
9 — сжатый исполнительный механизм (силовой привод)

Рисунок 9 — Иллюстративная настройка системы повторяющегося действия тормоза

6 Подготовка кресла-коляски для испытаний

6.1 Установка и регулировка кресла-коляски

Устанавливают кресло-коляску и принадлежности для испытания, как определено в ИСО 7176-22.

На кресле-коляске с механизмом наклона сиденья наклоняют систему сиденья/спинки так, чтобы механизм нес нагрузку системы сиденья, но угол наклона не должен быть больше чем 50°. Если кресло-коляска с электроприводом не приводится в движение в этом положении, уменьшают угол наклона до величины, когда оно сможет сделать это.

Примечание — Это требование имеет целью обеспечить, чтобы механизм наклона сиденья был нагружен во время испытания без оказания противоположного действия на центр положения массы кресла-коляски.

Регулируют парковочные тормоза, функционирующие вручную, в соответствии с инструкцией изготовителя без превышения максимальных рабочих сил, заявленных в таблице 1.

Таблица 1. Максимальные рабочие силы

| | Силы, Н |
|---|---------|
| Функционирование одним пальцем | 5 |
| Рычаг, захватываемый больше чем одним пальцем | 13,5 |
| Функционирование всей кистью | 60 |
| Совместное функционирование кистью и рукой | 60 |
| Функционирование ступней, толкающее направление | 100 |
| Функционирование ступней, тянущее направление | 60 |

6.2 Испытательные манекены

Выбирают испытательный манекен массой, равной максимальной массе пользователя, которая определена изготовителем.

Устанавливают и закрепляют испытательный манекен в кресле-коляске, как определено в ИСО 7176-22.

6.3 Подготовка кресла-коляски

Непосредственно перед испытанием приводят кресло-коляску в нужное состояние, удерживая его при температуре $(20 \pm 5)^\circ\text{C}$ в течение не менее восьми часов.

6.4 Регистрация

Регистрируют детали (особенности) кресла-коляски, как требуется по ИСО 7176-22.

6.5 Техника безопасности во время испытания

Данный стандарт предусматривает использование процедур, которые могут быть вредными для здоровья, если не предпринять адекватных мер предосторожности. Это относится только к технической приспособленности и не освобождает изготовителя или фирму, проводящую испытание, от юридических обязательств, касающихся здоровья и безопасности на любой стадии.

Центры, выполняющие эти испытания, должны предусматривать соответствующее использование оборудования, процедур и системы для организации работ, сопряженных с опасностями. Это может включать защитные корпуса или барьеры, системы остановки испытания при поломках или при аварийных ситуациях и личное защитное оборудование.

7 Порядок проведения испытаний

Испытания проводятся в следующей последовательности:

- испытания на статическую прочность (раздел 8), которые могут выполняться в любом порядке;
- испытания на ударную прочность (раздел 9), которые могут выполняться в любом порядке;
- испытания на многовалковом стёнде (10.3);
- испытания при падении (10.4);
- испытания на усталостную прочность парковочных тормозов, функционирующих вручную (10.5).

8 Методы испытаний на статическую прочность

8.1 Принцип

Кресло-коляску располагают на горизонтальной испытательной площадке и оснащают в соответствии с представленными требованиями, относящимися к различным ее элементам. Если изготовитель заявляет, что кресло-коляска превышает все минимальные требования, то загрузка должна быть увеличена, чтобы удовлетворить заявку.

Примечание — Усилия, прилагаемые пользователем к различным элементам кресла-коляски, должны быть вычислены и затем умножены на коэффициент безопасности, чтобы выявить минимальные требования прочности. Подробности изложены в приложении А.

8.2 Подготовка кресла-коляски

Перед каждым испытанием проверяют регулировку кресла-коляски и расположение испытательного манекена в соответствии с указаниями, данными в разделе 6, и при необходимости осуществляют корректировки.

8.3 Выбор нагружающей пластины

Если при проведении нижеследующих испытаний необходимо использовать нагружающую пластину в месте приложения испытательной нагрузки, то выбирают и, если необходимо, модифицируют одну из нагружающих пластин, приведенных в 5.2 и 5.3, руководствуясь при этом нижеследующим:

- для нагружения плоской или вогнутой поверхности деталей кресла-коляски шириной более 20 мм используют выпуклую нагружающую пластину (см. 5.3);
- для нагружения выпуклой или плоской поверхности деталей кресла-коляски шириной менее 20 мм используют вогнутую нагружающую пластину (см. 5.2);
- если доступность нагружающей пластины к какой-либо детали кресла-коляски затруднена из-за ограниченного пространства окружающего эту деталь, то удаляют наименьшую секцию пластины, чтобы обеспечить зазор с окружающими элементами конструкции кресла-коляски.

Усилие можно прикладывать к нагружающей пластине как сжатие от исполнительного механизма или натяжение, используя ремень.

8.4 Подлокотники: прочность под нагрузкой, приложенной сверху вниз

Для этих испытаний манекен не используют.

Силы, прикладываемые сверху вниз к подлокотникам, основываются на максимальной массе пользователя. Для максимальной массы пользователя больше чем 125 кг для расчета сил должны использоваться 125 кг.

Рассчитывают силу, направленную сверху вниз, используя формулу (2):

$$F_1 = \frac{M_d \cdot S \cdot g}{2 \cdot \cos 15^\circ}, \quad (2)$$

где F_1 — прикладываемая сила, Н;

M_d — максимальная масса пользователя, до 125 кг;

S — коэффициент безопасности, равный 1,5;

g — гравитационная константа, равная 9,807 м/с².

Примечания

1 Для примеров см. расчеты в приложении А.

2 Если изготовитель заявляет, что кресло-коляска превышает соответствующие минимальные требования, определенные по формуле, прикладывают заявленную силу с допуском 0 % ... +3 %.

К креслу-коляске, стоящему на горизонтальной испытательной плоскости, прикладывают нагрузку так, чтобы ее линия действия пересекла опорную поверхность опоры подлокотника, как показано на рисунке 10, используя нагружающую пластину, выбранную, в соответствии с указаниями в 8.3.

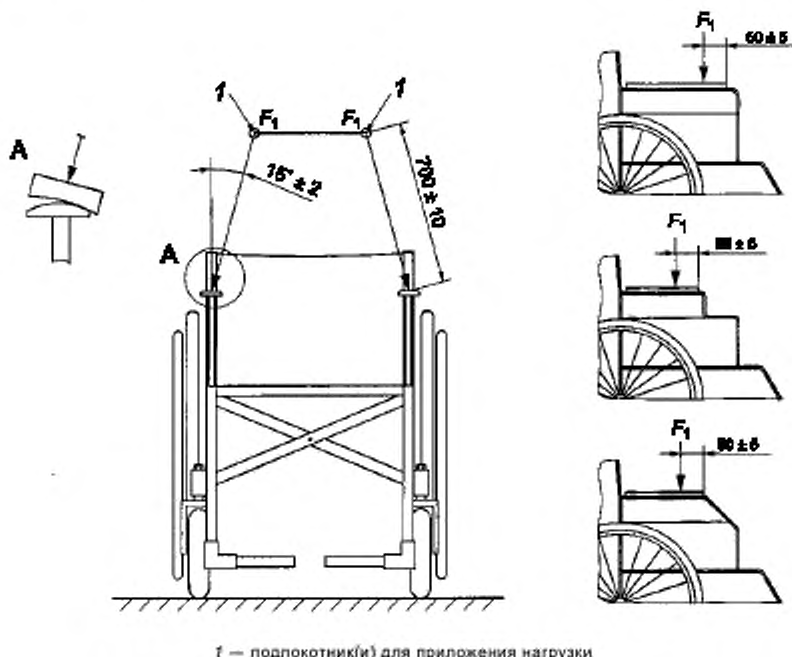
Примечание — На рисунке 10 показана конфигурация нагружающего устройства в начале испытания. Эта конфигурация будет изменяться, т. к. кресло-коляска деформируется в процессе испытаний.

Перед началом испытания устанавливают средства, предохраняющие кресло-коляску от опрокидывания, и средства, предохраняющие его от перемещения вперед или назад (см. 5.10 и 5.11).

Нагрузка может прикладываться к обоим подлокотникам одновременно (если имеются две нагружающие пластины) или по очереди.

Медленно увеличивают нагрузку, пока сила F_1 не достигнет величины, определенной по формуле 2, или большей величины, определенной изготовителем. Удерживают нагрузку в течение периода между 5 и 10 с.

Снимают нагрузку.



1 — подлокотник(и) для приложения нагрузки

Рисунок 10 — Силы, направленные сверху вниз, и подлокотники

8.5 Опора стопы: прочность под нагрузкой, приложенной сверху вниз

Испытательный манекен для этого испытания не используют.

Силы, прикладываемые сверху вниз, основываются на максимальной массе пользователя. Для максимальной массы пользователя больше чем 125 кг для расчета сил должны использоваться 125 кг, кроме испытания скутера.

Рассчитывают силу, направленную сверху вниз, используя формулу (3):

$$F_2 = M_d \cdot g, \quad (3)$$

где F_2 — сила, которая будет применяться, Н;

M_d — максимальная масса пользователя, кг;

g — гравитационная константа, равная $9,807 \text{ м/с}^2$.

Примечания

1 Для примеров см. расчеты в приложении А.

2 Если изготовитель заявляет, что кресло-коляска превышает соответствующие минимальные требования, определенные по формуле (3), прикладывают заявленную силу с допуском $\pm 3\%$.

К креслу-коляске, стоящему на горизонтальной испытательной плоскости, прикрепляют устройства для приложения силы, определенной по формуле (3), или любой большей силы, определенной изготовителем, в подходящих местах на опоре стопы, показанных на рисунках 11 и 12.

В точке приложения нагрузки используют выпуклую нагружающую пластину (см. 5.3) на плоской опоре стопы и опоре стопы, состоящей из двух или более трубок, и используют вогнутую цилиндрическую нагружающую пластину (см. 5.2) на опоре стопы, состоящей из одиночной трубки. В некоторых случаях, где это можно сделать без ослабления опоры стопы, может быть необходимо просверлить отверстие в пластине стопы для закрепления нагружающего исполнительного механизма.

Если есть риск, что опоры стопы настолько гибки, что они могут коснуться испытательной плоскости во время испытания, следует обеспечить, чтобы был достаточный зазор для опоры стопы, чтобы деформироваться без касания испытательной плоскости, т. е. поднять кресло-коляску, помещая твердые блоки равной высоты между каждым колесом и испытательной плоскостью.

Если используются трубчатые опоры стопы или другие конструкции, которые не имеют плоской поверхности опоры стопы, прикладывают силу под углом $(15 \pm 3)^\circ$ относительно вертикали, наклоненную к сиденью, как показано на рисунке 11 (тип G). Для всех других опор ступни прикладывают силу под углом $(90 \pm 5)^\circ$ к поверхности опоры стопы.

Если опоры стопы имеют открытую конструкцию такую, что стандартная нагружающая пластина не может передать нагрузку к конструкции (как на рисунке 11, тип E), приспособляют подходящую жесткую пластину к опоре стопы так, чтобы нагрузку несли части опоры стопы, наиболее близкие к точке нагружения.

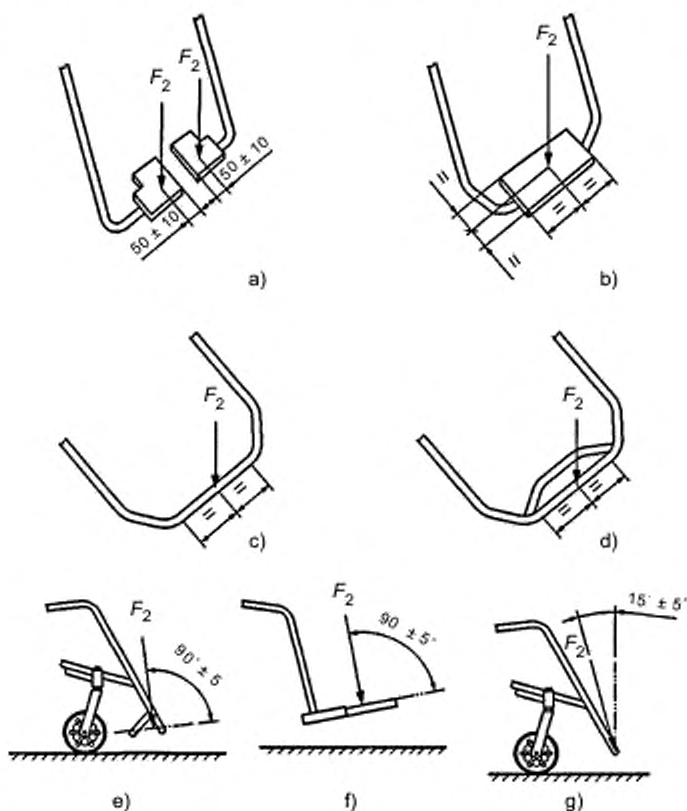


Рисунок 11 — Места нагружения опор стопы для различных типов опор стопы

Примечание — На рисунке 11а) показаны положение сил, которые прикладываются по очереди к каждой стороне.

Если используются какие-либо другие формы опоры стопы, выбирают нагружающую пластину, как определено в 8.3.

Если используются две отдельные опоры стопы, прикладывают нагрузку к каждой опоре стопы по очереди.

Для скутеров прикладывают нагрузку по очереди как можно ближе к каждому месту, показанному на рисунке 12.

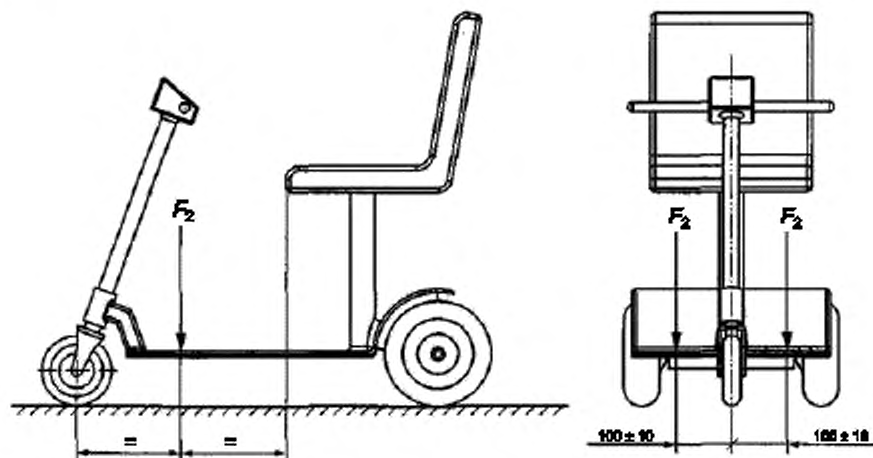


Рисунок 12 — Точки приложения испытательной нагрузки на площадку опоры-стопы скутера

Перед проведением испытания принимают меры по предотвращению опрокидывания кресла-коляски и по предотвращению движения кресла-коляски вперед-назад (см. 5.11 и 5.12).

Постепенно увеличивают нагрузку до тех пор, пока сила F_2 не достигнет значений, приведенных в таблице 3, или больших значений, установленных изготовителем. Испытание проводят однократным приложением нагрузки в течение 5 и 10 с.

После этого нагрузку снимают.

8.6 Рычаги наклона

Для этого испытания используют испытательный манекен, см. 6.2.

Это испытание применимо для устройств и частей, которые предназначены для использования в качестве рычагов наклона.

Если кресло-коляска оснащена рычагами наклона или если какой-либо элемент кресла-коляски может быть использован для наклона кресла-коляски, то испытывают каждый рычаг наклона или упомянутый элемент кресла-коляски в следующем порядке.

Примечание — Рычаг наклона позволяет сопровождающему использовать по крайней мере одну ступню на верху (конце) устройства, чтобы наклонить кресло-коляску вокруг задних колес.

Если противоопрокидывающее устройство предназначено для использования в качестве рычага наклона, его устанавливают в наиболее удаленной и наиболее высокой позиции в соответствии с инструкциями изготовителя для пользователя. Если обе эти установки не могут быть достигнуты одновременно, предпочтение отдают наиболее высокой позиции.

Выбирают нагружающую пластину, как определено в 8.3. Нагрузка может также быть приложена, если тянуть вниз рычаг наклона.

Рассчитывают силу, прикладываемую к рычагам наклона, используя формулу (4),

$$F_3 = 1,33 \cdot (M_d + M_w) \cdot g \quad (4)$$

до предела 1000 Н,

где F_3 — прикладываемая сила, Н;

M_d — масса манекена, кг;

M_w — масса кресла-коляски, кг;

g — гравитационная константа, равная $9,807 \text{ м/с}^2$.

Примечание — Для примеров см. приложение А.

С креслом-коляской, стоящим на горизонтальной испытательной плоскости, устанавливают устройства для приложения вертикальной силы, определенной по формуле (4), к точке на оси каждого рычага наклона или к элементу, который может быть использован для наклона кресла-коляски, и на расстоянии 25 ± 5 мм от их конца, как показано на рисунке 13. Если это достичь невозможно, прикладывают вертикальную силу к наиболее подходящей точке в конце рычага наклона или элемента, который может использоваться для наклона кресла-коляски.

Перед началом испытания устанавливают средства, предохраняющие кресло-коляску от перемещения вперед или назад (см. 5.11).

Медленно увеличивают нагрузку, пока кресло-коляска не начнет наклоняться (например, передние колеса/самонаправляющееся колесо поднимется над испытательной плоскостью) или пока сила F_3 не достигнет величины, определенной по формуле (4). Удерживают нагрузку в течение периода 5 и 10 с. Регистрируют максимальную нагрузку, приложенную во время испытания.

Снимают нагрузку.

Повторяют испытания для других элементов и устройств кресла-коляски, которые могут использоваться для наклона кресла-коляски.

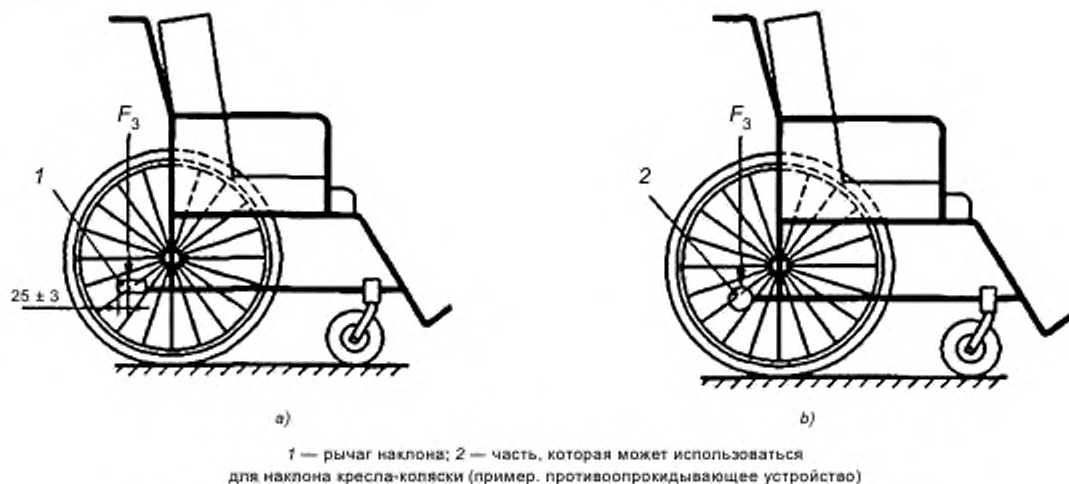


Рисунок 13 — Точка приложения испытательной нагрузки к рычагам наклона кресла-коляски

8.7 Ручки кресла-коляски

Размещают испытательный манекен, как определено в 6.2. Это испытание применяется к ручкам, которые проецируются назад и/или вверх и, в частности, не применяется для ручек на рукоятках, которые состоят из поперечного стержня (ручка-перекладина).

$$F_4 = 0,52 \cdot (M_d + M_w) \cdot S \cdot g \quad (6)$$

до предела 750 Н,

где F_4 — прикладываемая сила, Н;

M_d — масса манекена, кг;

M_w — масса кресла-коляски, кг;

S — коэффициент безопасности, равный 1,5;

g — гравитационная константа, равная $9,807 \text{ м/с}^2$.

Примечание — Для примеров см. приложении А.

С креслом-коляской, стоящим на горизонтальной испытательной плоскости, устанавливают устройства для приложения силы (см. рисунок 14), определенной по формуле (6), вдоль оси каждой ручки. Рекомендуемые способы приложения силы показаны на рисунке 15.

Обеспечивают, чтобы средства для приложения силы не прикладывали к ручке радиальную силу (например, не использовали зажимы, которые приводили бы к соскальзыванию ручки на толкающей рукоятке).

Перед началом испытания устанавливают устройства, предохраняющие кресло-коляску от опрокидывания, и устройства, предохраняющие его от продольного перемещения вперед или назад (см. 5.11 и 5.12).

Прикладывают ограничитель, который поддерживает ручку и предотвращает ее прогиб под нагрузкой. Размещают ограничитель как можно выше на толкающей рукоятке без касания ручки, как показано на рисунке 14.

Медленно увеличивают нагрузку, пока сила F_4 не достигнет величины, определенной по формуле (6). Удерживают нагрузку в течение периода 5 и 10 с.

Снимают нагрузку.

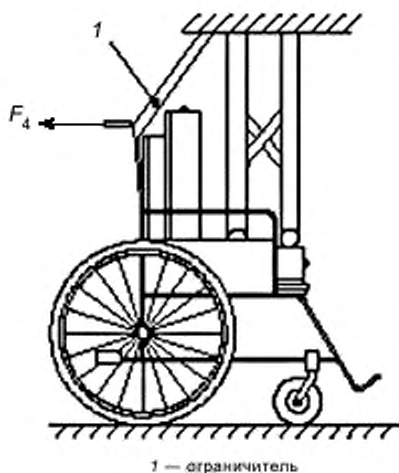
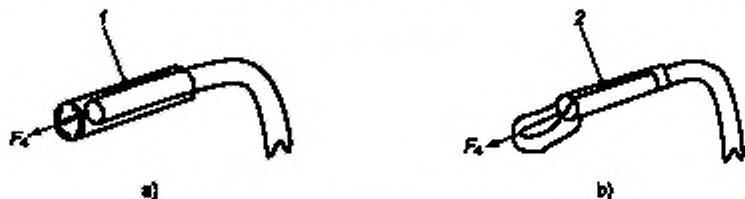


Рисунок 14 — Испытание на статическую нагрузку устройства ручки кресла-коляски



1 — трубка, прикрепленная к основе ручки клеевой лентой; 2 — тканная полоса, прикрепленная к основе ручки клеевой лентой и удерживаемая на месте шнурком до клеевого сцепления

Рисунок 15 — Точки нагружения при испытании нагружения ручек

8.8 Подлокотники: прочность под нагрузкой, приложенной снизу вверх

Это испытание применяется к креслам-коляскам с подлокотниками, которые имеют фиксированные подлокотники или съемные или складывающиеся подлокотники с запирающими устройствами. Испытательная нагрузка может прикладываться к каждому подлокотнику по очереди или к обоим подлокотникам одновременно.

Примечание — Для кресел-колясок со съемными подлокотниками без запирающих устройств см. приложение В.2.

Для этого испытания используют испытательный манекен, см. 6.2.

Определяют положение центра тяжести кресла-коляски и испытательного манекена.

Примечание — Это местонахождение может быть определено путем подсчета после установления массы каждого колеса.

Если масса испытательного манекена превышает 100 кг, для расчета прикладываемой силы нужно использовать 100 кг.

Рассчитывают силу, прикладываемую к подлокотнику снизу вверх, используя формулу (7).
Для кресел-колясок с ручным приводом:

$$F_5 = \frac{(M_d + M_w) \cdot S \cdot g}{2 \cdot \cos 10^\circ} \quad (7)$$

Для кресел-колясок с электроприводом:

$$F_5 = \frac{M_w \cdot S \cdot g}{2 \cdot \cos 10^\circ} \quad (8)$$

до предела 1000 Н,

где F_5 — прикладываемая сила, Н;

M_d — масса манекена, кг;

M_w — масса кресла-коляски, кг;

S — коэффициент безопасности, равный 1,5;

g — гравитационная константа, равная 9,807 м/с².

Примечания

1 Предполагается, что сопровождающий не будет пытаться поднимать кресло-коляску с электроприводом с пользователем.

2 Для примеров смотрите расчеты в приложении А.

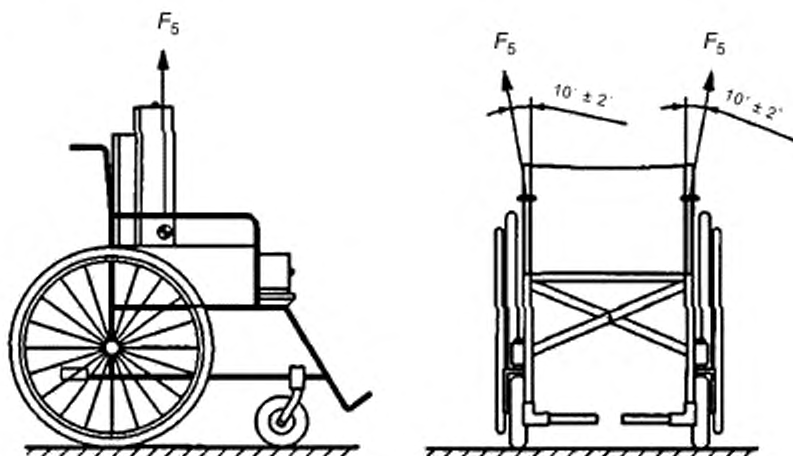
Если изготовитель заявляет, что кресло-коляска превышает минимальные требования, определенные по формуле (7), прикладывают заявленную силу с допуском $\pm 3\%$.

С креслом-коляской, стоящим на горизонтальной испытательной плоскости, устанавливают устройства для приложения силы F_5 , как определено по формуле (7), или любой большей силы, определенной изготовителем, к точке на подлокотнике, которая лежит в поперечной вертикальной плоскости и проходит через центр тяжести нагруженного кресла-коляски с допуском ± 5 мм, при боковом угле $(10 \pm 2)^\circ$, как показано на рисунке 16, если конструкция подлокотника позволяет, для приложения нагрузки используют стропу шириной 50 мм.

Перед началом испытания принимают меры, предохраняющие кресло-коляску от опрокидывания и от продольного перемещения вперед или назад (см. 5.11 и 5.12).

Постепенно увеличивают нагрузку, пока сила F_5 не достигнет значения, определенного по формуле (7), или больших значений, установленных изготовителем. Удерживают нагрузку в течение периода 5 и 10 с.

Снимают нагрузку.



● — центр тяжести кресла-коляски с манекеном

Рисунок 16 — Точки приложения испытательной нагрузки к подлокотнику, направленной снизу вверх

8.9 Опоры стопы: прочность под нагрузкой, приложенной снизу вверх

Испытания проводят для:

- кресел-колясок с постоянно зафиксированными опорами стопы;
- складывающихся узлов опор стопы с запирающим устройством и
- съемных узлов опор стопы с запирающим устройством.

Испытания не проводят для скутеров

Примечание — Для кресел-колясок со съемными или складывающимися узлами опор стопы без запирающих устройств см. приложение В, раздел В.2.

Размещают испытательный манекен, как определено в 6.2.

Выбирают один из нижеприведенных элементов опоры стопы, к которым должна быть приложена испытательная нагрузка:

- a) наиболее выступающая передняя часть конструкции отдельной складывающейся опоры стопы, показанная на рисунке 17, (тип А);
- b) центр сплошной опоры стопы или стержневых опор ступни, как показано на рисунке 17b), (типы В и С);
- c) центр переднего стержня на «двухстержневой» опоре ступни, как показано на рисунке 17d), (тип D);
- d) центр наиболее выступающей передней части опоры стопы любой другой конструкции, как показано на рисунке 17d), (тип D).

Рассчитывают силы, прикладываемые к опоре ступни снизу вверх, используя формулу 9.

Для кресел-колясок с двумя отдельными опорами ступни:

$$F_6 = \frac{(M_d + M_w) \cdot S \cdot g}{4}, \quad (9)$$

Для односекционной (сплошной) опоры ступни:

$$F_6 = \frac{(M_d + M_w) \cdot S \cdot g}{2}, \quad (10)$$

где F_6 — прикладываемая сила, Н;

M_d — масса манекена до 100 кг, кг;

M_w — масса кресла-коляски, кг;

S — коэффициент безопасности, равный 1,5;

g — гравитационная константа, равная 9,807 м/с².

Примечания

1 Для кресел-колясок весом больше 100 кг для расчета сил необходимо использовать 100 кг.

2 Для примеров см. расчеты в приложении А.

Если изготовитель заявляет, что кресло-коляска превышает минимальные требования, определенные по формулам (9) или (10), прикладывают заявленную силу с допуском $\pm 3\%$.

С креслом-коляской, стоящим на горизонтальной испытательной плоскости, устанавливают устройства для приложения вертикальной силы F_6 , как определено по формулам (9) или (10), или любой большей силы, определенной изготовителем.

Примечание — Рисунок 17d) иллюстрирует вертикальное направление приложенной силы.

Примечание — Когда приемлемо, выбирают нагружающую пластину, как определено в 8.3, или используют для приложения нагрузки полосу, шириной 50 мм.

Перед началом испытания устанавливают устройства, предохраняющие кресло-коляску от опрокидывания, и устройства, предохраняющие его от продольного перемещения вперед или назад (см. 5.11 и 5.12).

Медленно увеличивают нагрузку, пока сила F_6 не достигнет величины, определенной по формулам (9) или (10), или большую величину, определенную изготовителем. Удерживают нагрузку в течение периода между 5 и 10 с.

Снимают нагрузку.

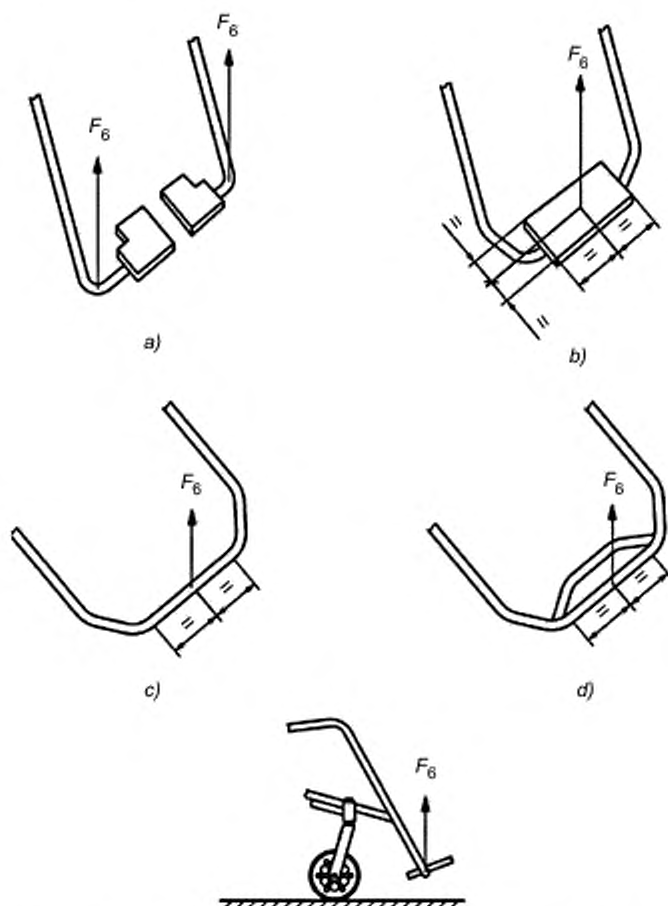


Рисунок 17 — Размещение сил, прикладываемых к опоре ступни снизу вверх

8.10 Ручки кресла-коляски: прочность под нагрузкой, приложенной снизу вверх

Размещают испытательный манекен, как определено в 6.2. Рассчитывают силы, прикладываемые к толкающим рукояткам снизу вверх, используя формулы (11), (12), (13) и (14).

Для кресел-колясок с ручным приводом с двумя толкающими рукоятками:

$$F_7 = \frac{(M_d + M_w) \cdot S \cdot g}{2}; \quad (11)$$

для кресел-колясок с ручным приводом с рукоятками в виде перекладин:

$$F_8 = (M_d + M_w) \cdot S \cdot g; \quad (12)$$

для кресел-колясок с электроприводом с двумя толкающими рукоятками:

$$F_7 = \frac{(M_d + M_w) \cdot S \cdot g}{3}; \quad (13)$$

для кресел-колясок с электроприводом с рукоятками в виде перекладин:

$$F_8 = \frac{2 \cdot (M_d + M_w) \cdot S \cdot g}{3}; \quad (14)$$

где $F_{7/8}$ — прикладываемая сила, Н;
 M_d — масса манекена, кг;
 M_w — масса кресла-коляски, кг;
 S — коэффициент безопасности, равный 1,5;
 g — гравитационная константа, равная $9,807 \text{ м/с}^2$.

Примечание — Для примеров см. приложение А.

Максимальная сила, используемая при расчете F_7 по формулам (11) и (13), должна быть равна 880 Н.

Максимальная сила, используемая при расчете F_8 по формулам (12) и (14), должна быть равна 1760 Н.

Если изготовитель заявляет, что кресло-коляска превышает минимальные требования, определенные по формулам (11), (12), (13) и (14), прикладывают заявленную силу с допуском $\pm 3\%$.

Устанавливают кресло-коляску на горизонтальную испытательную плоскость.

Если кресло-коляска оснащено отдельными толкающими рукоятками (т. е. оно не содержит рукоятку в виде перекладины), устанавливают средства для приложения силы F_7 , как определено по формулам (11) и (13), или любой большей силы, определенной изготовителем кресла-коляски, в точках, показанных на виде с боку на рисунке 18а).

Прикладывают силы, используя полоску или планку шириной минимум 25 мм.

Если кресло-коляска оснащено толкающей рукояткой в виде перекладины, устанавливают средства для приложения силы, как определено по формулам (12) и (14), в центре перекладины, как показано на рисунке 18b).

Примечания

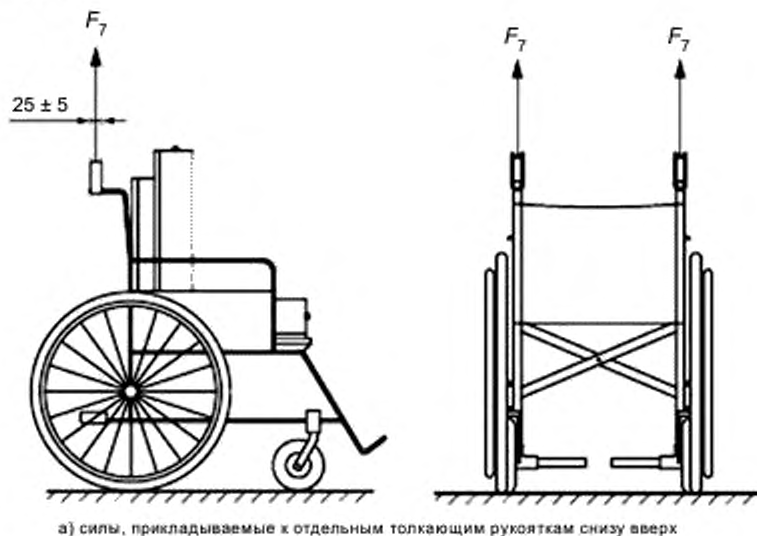
1 Для рукояток в виде перекладины, сила, прикладываемая в центре перекладины, в два раза больше силы, прикладываемой к каждой отдельной толкающей рукоятке.

2 Полоска шириной 50 мм рекомендуется для приложения нагрузки на рукоятку.

Перед началом испытания устанавливают средства, предохраняющие кресло-коляску от опрокидывания, и средства, предохраняющие его от продольного перемещения вперед или назад (см. 5.11 и 5.12).

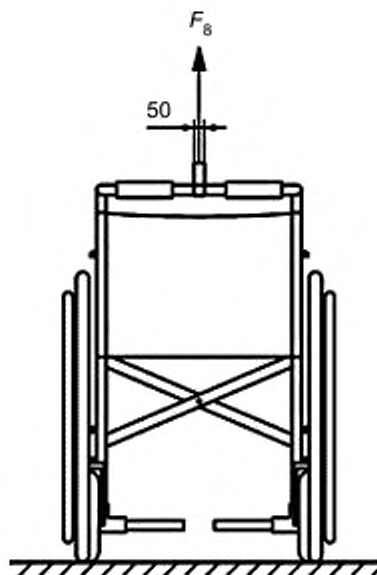
Медленно увеличивают нагрузку, пока сила $F_{7/8}$ не достигнет величины, определенной по формулам (11), (12), (13) и (14), или большую величину, определенную изготовителем. Удерживают нагрузку в течение периода между 5 и 10 с.

Снимают нагрузку.



а) силы, прикладываемые к отдельным толкающим рукояткам снизу вверх

Рисунок 18 — Силы, прикладываемые к толкающим рукояткам снизу вверх



b) сила, прикладываемая к рукоятке в виде перекладины снизу вверх

Рисунок 18, лист 2

8.11 Рукоятки управления скутером: сопротивляемость силам, приложенным по направлению вперед

Испытание не требует использования испытательного манекена. На скутере, стоящем на горизонтальной испытательной плоскости, устанавливают средства для приложения силы, определенной в таблице 2, или любой большей силы, определенной изготовителем.

Таблица 2 — Силы, прикладываемые к рукояткам управления скутером

| Максимальная масса пользователя, кг | Сила, прикладываемая к каждой рукоятке управления F_g Н |
|-------------------------------------|--|
| До 25 | 75 ± 3 |
| > 25 до 50 | 150 ± 5 |
| > 50 до 75 | 225 ± 7 |
| > 75 до 100 | 300 ± 9 |
| > 100 до 150 | 450 ± 14 |
| > 150 | $F_g = (150 \cdot 4 \cdot 1,5)/2 \pm 4\%$ (см. таблицу А.1) |

Если изготовитель заявляет, что скутер превышает минимальные требования, определенные по таблице 2, прикладывают заявленную силу с допуском $\pm 3\%$.

Перед началом испытания устанавливают средства, предохраняющие скутер от опрокидывания, и средства, предохраняющие его от продольного перемещения вперед или назад (см. 5.11 и 5.12).

Нагрузка прикладывается к обеим ручкам одновременно, как показано на рисунке 19, на расстоянии 25 ± 3 мм от внешней кромки соответствующей ручки. Угол приложения сил должен быть в пределах 30° относительно оси скутера. Силы F_g могут прикладываться как толкающие силы с задней стороны скутера или как тянущие силы с передней стороны рукоятки скутера, но действующие на заднюю сторону рычага управления.

Медленно увеличивают нагрузку, пока сила F_g не достигнет величины, определенной по таблице 2, или большую величину, определенную изготовителем. Удерживают нагрузку в течение периода 5 и 10 с. Снимают нагрузку.

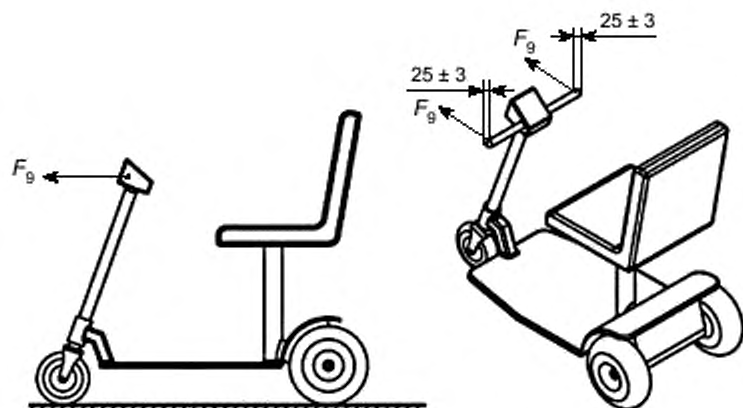


Рисунок 19 — Силы, прикладываемые к рукояткам управления скутером

8.12 Рукоятки управления скутером: сопротивляемость силам, приложенным по направлению назад

Рассчитывают силу F_{10} , как эквивалентную силе F_g , использованной в 8.11.

Следуйте процедуре 8.11, заменяя на F_{10} во всех примерах с F_g , и рисунок 20 вместо рисунка 19, для приложения испытательной силы, направленной назад.

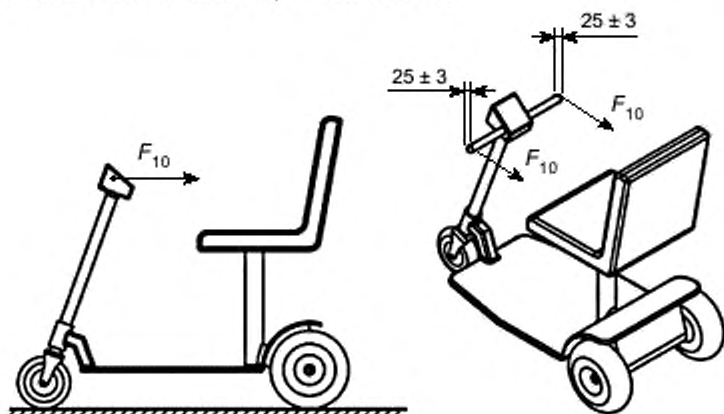


Рисунок 20 — Силы, прикладываемые к рукояткам управления скутером, направленные назад

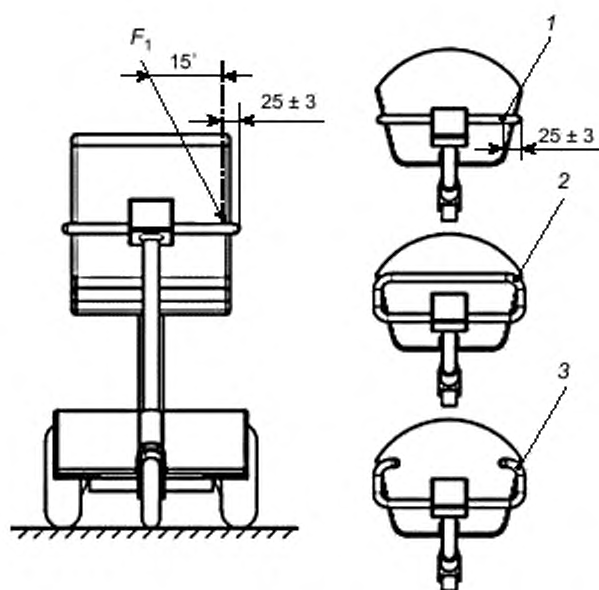
8.13. Рукоятки управления скутером: сопротивляемость силам, приложенным сверху вниз

Это испытание не требует использование испытательного манекена.

Обеспечьте установку рычага управления так, чтобы колеса были направлены вперед, и следуйте инструкции изготовителя, чтобы расположить рычаг управления удобно для перемещения пользователя. Следуйте процедуре по 8.4, за исключением приложения силы F_1 , как показано на рисунке 21, на расстоянии 25 ± 3 мм от внешней кромки соответствующей ручки, где, как предполагается, оператор приложит нагрузку к рукоятке. В случае более близких рукояток, должно быть предпринято второе испытание в точке на рукоятке, наиболее близкой к пользователю.

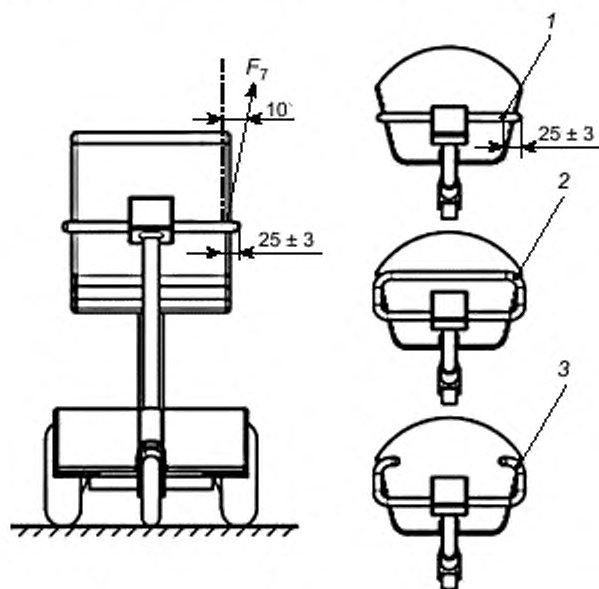
Точка схватывания, которая создает наиболее неблагоприятное нагружение, должна быть испытана (см. рисунок 21). Силы F_1 должны быть той же величины и иметь то же направление, как указано в 8.4.

Если рукоятки управления имеют блокировку для предохранения рукояток от управления движением, действуйте блокировку во время этого испытания, если это не предохранит пользователя от перемещения.



1 — точка приложения для прямых (Т) рукояток; 2 — точка приложения для рукояток, которые имеют форму петли;
3 — точка приложения для рукояток, которые имеют форму открытой петли

Рисунок 21 — Силы, прикладываемые к рукоятке управления скутером сверху вниз



1 — точка приложения для прямых (Т) рукояток; 2 — точка приложения для рукояток, которые имеют форму петли;
3 — точка приложения для рукояток, которые имеют форму открытой петли

Примечание — Расстояние 25 мм измеряется параллельно центральной оси каждой рукоятки.

Рисунок 22 — Силы, прикладываемые к рукоятке управления скутером снизу вверх

8.14. Рукоятки управления скутером: сопротивляемость силам, приложенным снизу вверх

Это испытание не требует использование испытательного манекена.

Обеспечьте установку рычага управления так, чтобы колеса были направлены вперед, и следуйте инструкции изготовителя, чтобы расположить рычаг управления удобно для перемещения пользователя. Следуйте процедуре 8.10, за исключением приложения силы F_7 , как показано на рисунке 22. Если рукоятка имеет закругление назад к оператору, прикладывайте силу к рукоятке рычага управления как можно дальше от центральной линии скутера и оси поворота рычага управления (см. примеры на рисунке 22). Сила F_7 должна быть той же величины и иметь то же направление, как указано в 8.4. Если рукоятки управления имеют блокировку для предохранения рукояток от управления движением, задействуйте блокировку во время этого испытания, если это не предохранит пользователя от перемещения.

В начале каждого испытания сила F_7 должна прикладываться в плоскости, параллельной фронтальной плоскости, проходящей через поперечную центральную линию рычага управления. Эта конфигурация изменится, так как испытание деформирует скутер.

9 Методы испытания на ударную прочность

9.1 Принцип

Подвешенный маятник используется для нанесения удара на детали кресла-коляски, которые подвержены ударам, возникающим при откидывании пользователя на спинку кресла-коляски и при столкновении обода ручного привода, самоориентирующихся колес и опор ступни кресла-коляски с препятствиями.

Если изготовитель заявляет, что кресло-коляска превосходит минимальные требования, испытательная нагрузка должна быть увеличена для проверки заявления.

9.2 Подготовка кресла-коляски

Перед каждым испытанием проверяют регулировки кресла-коляски и положение испытательного манекена на соответствие инструкциям раздела 6 и корректируют, если необходимо.

9.3 Спинка сиденья: сопротивляемость на ударное воздействие

Это испытание применяют для кресел-колясок, у которых высота спинки сиденья, измеренная методом, определенным в ИСО 7176-7, равна 320 мм или больше.

Для этого испытания снимают спинную секцию испытательного манекена. Обеспечивают, чтобы положение тазобедренной секции испытательного манекена было аналогично положению, полученному методом, который определен в 6.2.

Для спинок сидений, у которых есть возможность разворота, которая позволяет им выравняться свободно со спиной пользователя, как показано на рисунке 23, размещают маятник испытания спинки кресла на ударную прочность (см. 5.5) с вертикальным стержнем так, чтобы масса касалась спинки кресла по горизонтальной линии, проходящей через центр разворота спинки.

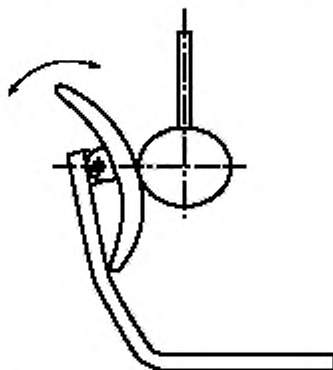


Рисунок 23 — Разворачивающаяся спинка кресла

Для кресел-колясок с другими типами спинки сиденья позиционируют маятник с вертикальным стержнем так, чтобы масса касалась оси спинки в точке на расстоянии 30 мм ниже верхней части спинки.

Включают тормоза кресла-коляски и, если есть средства для отключения привода, обеспечивают, чтобы он был отключен.

Устанавливают жесткий упор против задних колес кресла-коляски и прикрепляют свободный ограничитель, как представлено на рисунке 24, к передней части рамы, достаточно длинный, чтобы предотвратить опрокидывание назад кресла-коляски за точки равновесия.

Отклоняют маятник так, чтобы твердый стержень был под углом $(30 \pm 2)^\circ$ относительно вертикали, как показано на рисунке 24, и затем позволяют ему падать свободно и ударять спинку кресла-коляски.

Если изготовитель заявляет, что кресло-коляска превышает минимальные требования, настраивают маятник на угол, подходящий для оценки заявления.

Для кресел-колясок, где спинка установлена на двух несущих опорах, повторяют испытание дважды со снова установленным маятником так, чтобы он ударял по центральной линии каждой опоры спинки на расстоянии 30 мм ниже верхней части спинки.

Для кресел-колясок, где спинка установлена на одной центральной опоре, повторяют испытание с маятником, позиционированным так, чтобы он ударял по спинке в точках, расположенных на расстоянии, равном 0,4 максимальной ширины спинки с каждой стороны от ее центральной линии.

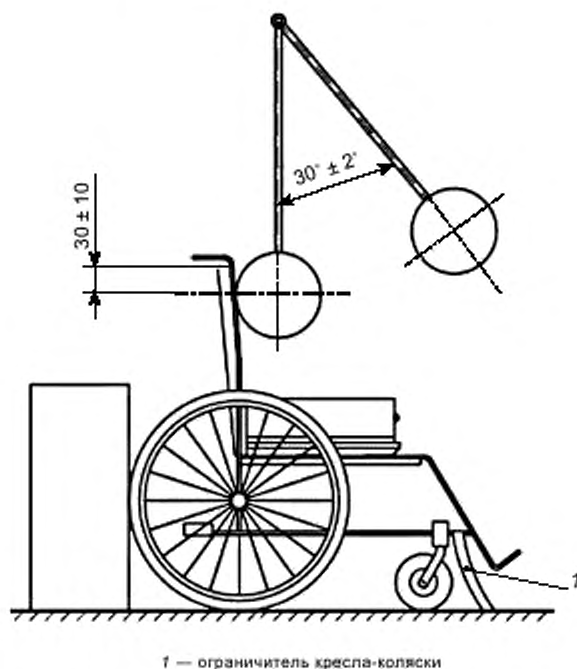


Рисунок 24 — Испытание на ударную прочность спинки кресла

9.4 Обод ручного привода: сопротивляемость на ударное воздействие

Это испытание применяется к креслам-коляскам с ободом ручного привода с вспомогательной энергетической установкой и без нее.

Проводят испытание с одной стороны кресла-коляски.

Для увеличения возможности испытательных лабораторий сравнивать результаты испытания, где возможно, эти испытания должны проводиться на правой стороне кресла-коляски, при обращенном в направлении вперед кресле-коляске.

Закрепляют испытательный манекен в кресле-коляске таким образом, чтобы позволить свободное движение шарниров сиденья или шарниров спинки и не деформировать какие-либо конструктивные части кресла-коляски.

С креслом-коляской, стоящим на горизонтальной испытательной плоскости устанавливают маятник для испытания обода ручного привода (см. 5.6) так, что, когда он висит вертикально, его центр удара одной боковой стороны располагается на той же горизонтальной линии, что и ступица колеса, и касается обода ручного привода по линии в одной из его точек крепления, как показано на рисунке 25. Если обод ручного привода имеет соединение, совпадающее с точкой крепления, выбирают эту точку крепления как место испытания.

Обеспечивают, чтобы тормоза кресла-коляски были отключены.

Отклоняют маятник так, чтобы его продольная ось оказалась под углом $(45 \pm 2)^\circ$ к вертикали, как показано на рисунке 25, и затем отпускают его так, что он ударяет обод ручного привода.

Поворачивают колесо и обод ручного привода так, чтобы центр удара маятника ударял обод ручного привода в середине между двумя точками крепления, и повторяют испытание. Если обод ручного привода имеет соединение, которое лежит между двумя точками крепления, выбирают эту часть обода ручного привода для испытания.

Если обод ручного привода прикреплен непрерывно к ободу колеса, поворачивают колесо и обод ручного привода на $(90 \pm 5)^\circ$ между двумя ударами.

Если изготовитель заявляет, что кресло-коляска превосходит вышеуказанные требования, используют угол, заявленный изготовителем с допуском $\pm 2^\circ$.

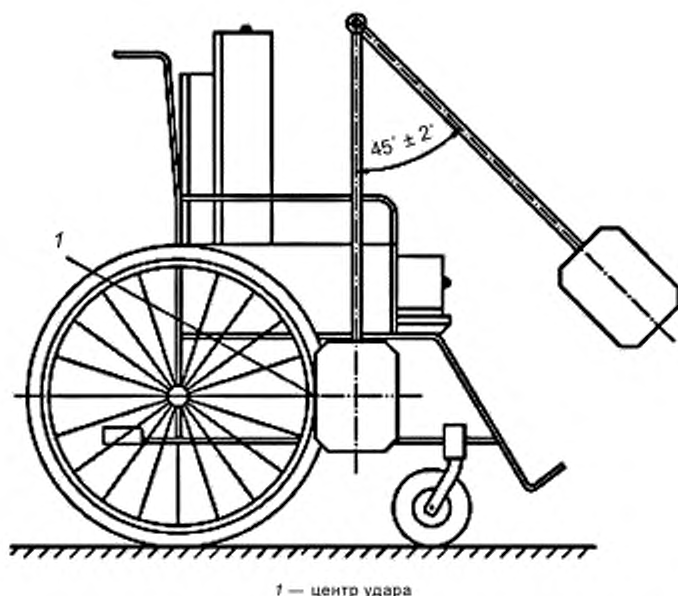


Рисунок 25 — Испытание обода ручного привода на ударную прочность

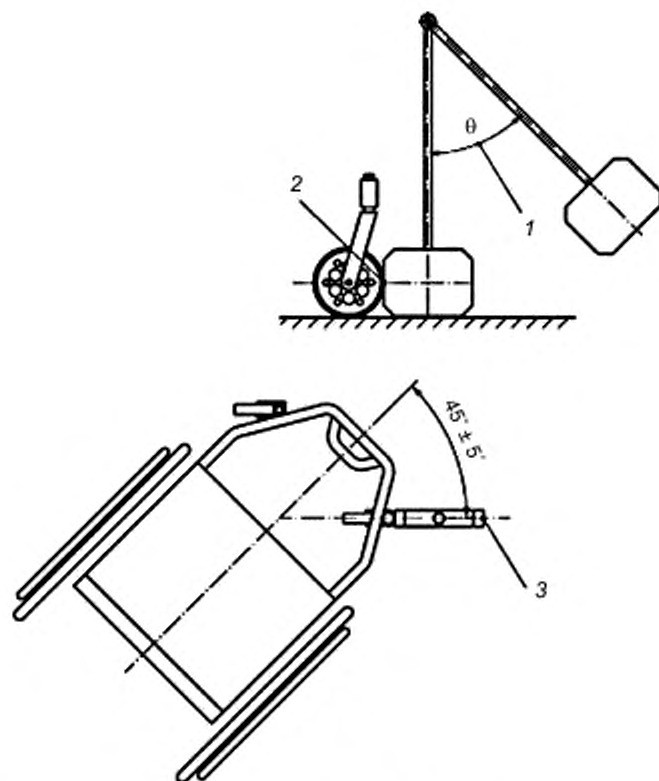
9.5 Самоориентирующиеся колеса: сопротивляемость на ударное воздействие

Это испытание применяют к креслам-коляскам, которые оснащены самоориентирующимися колесами впереди или сзади кресла-коляски.

Устанавливают кресло-коляску на горизонтальную испытательную плоскость с испытываемым самоориентирующимся колесом, выровненным под углом $(45 \pm 5)^\circ$ относительно продольной оси кресла-коляски, как показано на рисунке 26.

Обеспечивают, чтобы тормоза кресла-коляски были отключены и чтобы любое устройство отключения привода было задействовано.

Примечание — Кресла-коляски с электроприводом могут потребовать такой модификации, чтобы все тормоза были бы в выключенном положении при неподвижном кресле-коляске.



1 — угол отклонения; 2 — центр удара; 3 — маятник для испытания на ударную прочность самоориентирующегося колеса и опоры стопы

Примечание — Испытательный манекен не показан для ясности.

Рисунок 26 — Организация испытания самоориентирующегося колеса на ударную прочность

Подвешивают маятник для испытания самоориентирующегося колеса на ударную прочность (см. 5.6) так, чтобы плоскость его отклонения находилась в плоскости самоориентирующегося колеса с допуском $\pm 2^\circ$.

Размещают маятник так, что он висит вертикально с его центром удара одной торцевой стороны, находится на одной горизонтальной линии со ступицей самоориентирующегося колеса $\pm 5^\circ$ и касается обода колеса.

Рассчитывают угол отклонения маятника по формуле (15)

$$\theta = \arccos \left[1 - \frac{(M_d + M_w)}{377} \right], \quad (15)$$

где θ — угол отклонения, $^\circ$;

M_d — масса манекена, кг;

M_w — масса кресла-коляски, кг.

Примечание — См. приложение С для происхождения формулы (15) и рисунка С.1 для графического представления этой зависимости.

Отклоняют маятник так, чтобы его продольная ось оказалась под углом $\theta + 3^\circ \dots - 0^\circ$ к вертикали и затем отпускают его так, что он ударяет самоориентирующееся колесо.

Если изготовитель заявляет, что кресло-коляска превосходит минимальные требования, устанавливают маятник на угол, необходимый для оценки заявки.

Повторяют испытание на всех других самоориентирующихся колесах на кресле-коляске.

9.6 Опоры стопы: сопротивляемость на ударное воздействие

9.6.1 Общие положения

Эти испытания применяют к креслам-коляскам, которые имеют опоры стопы, которые могут войти в контакт с препятствиями.

Если кресло-коляска оснащено двумя отдельными опорами стопы, выполняют оба испытания на одной опоре стопы.

Если кресло-коляска оснащено одной опорой стопы, выполняют оба испытания на одной и той же стороне этой опоры стопы.

Для увеличения возможности испытательным лабораториям сравнивать результаты испытания, где возможно, эти испытания должны проводиться на правой стороне кресла-коляски, при обращенном в направлении вперед кресле-коляске.

9.6.2 Подготовка

Устанавливают кресло-коляску на горизонтальную испытательную плоскость.

Обеспечивают, чтобы тормоза кресла-коляски были отключены.

Примечание — Кресла-коляски с электроприводом могут потребовать такой модификации, чтобы все тормоза были бы выключены при неподвижном кресле-коляске.

9.6.3 Боковой удар

Подвешивают маятник для испытания опоры стопы (см. 5.6) так, чтобы:

- a) его центр удара касался той части опоры стопы, которая является ближайшей к испытательной плоскости и наиболее удаленной от продольной оси кресла-коляски;
- b) его плоскость качания была перпендикулярна к продольной оси кресла-коляски с допуском $\pm 2^\circ$ и
- c) продольная ось маятника была вертикальна.

На рисунках 27 и 28 показаны места приложения силы удара к различным конструкциям опоры стопы. Рассчитывают угол отклонения маятника по формуле (15).

Отклоняют маятник так, чтобы его продольная ось оказалась под углом $\theta + 3^\circ \dots - 0^\circ$ к вертикали и затем отпускают его так, что он ударяет опору стопы.

Если изготовитель заявляет, что кресло-коляска превосходит вышеуказанные требования, устанавливают маятник на угол, необходимый для оценки заявки.

Если опора стопы сместилась относительно ее начальной установки, но не повредилась, переустанавливают опору в ее начальное положение.

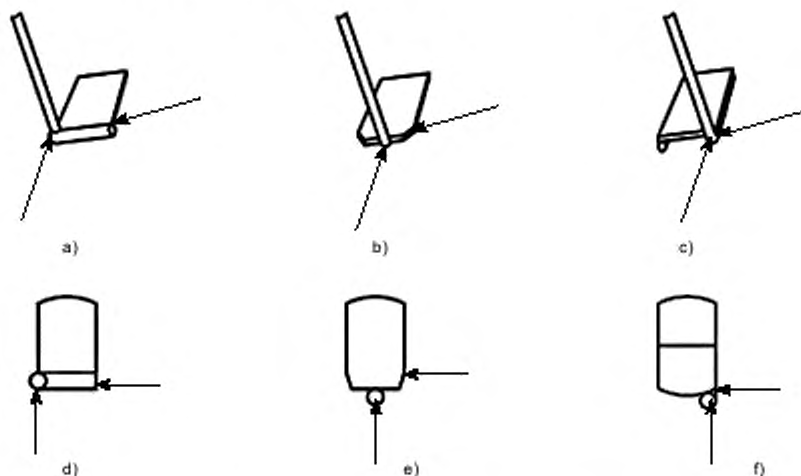


Рисунок 27 — Места приложения силы удара к различным опорам стопы

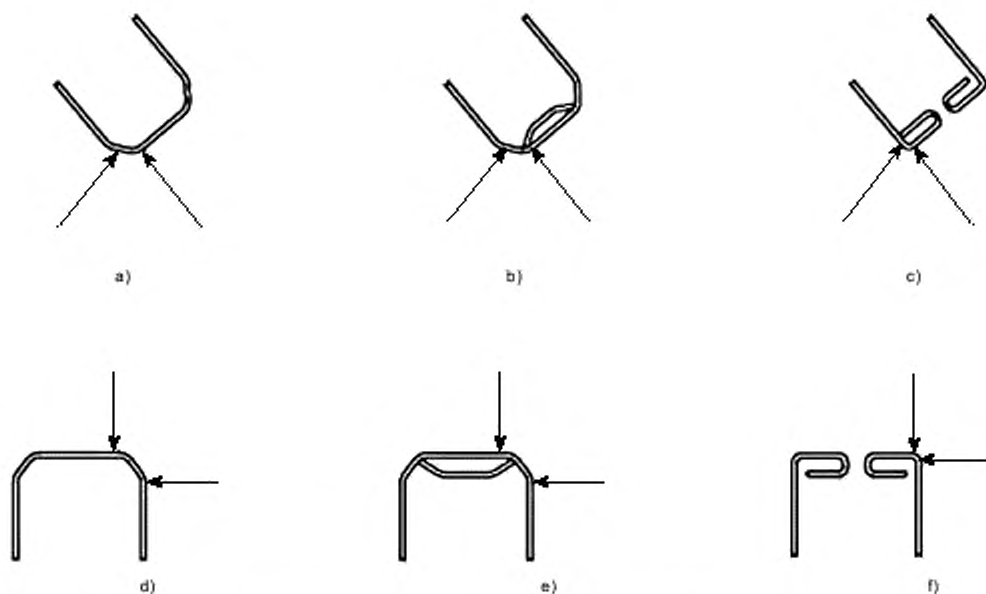


Рисунок 28 — Места приложения силы удара к различным трубчатым опорам стопы

9.6.4 Продольный удар

Подвешивают маятник для испытания опоры стопы (см. 5.6) так, чтобы:

- а) его центр удара касался той части опоры стопы, которая наиболее удалена при направлении вперед и является наиболее удаленной от продольной оси кресла-коляски;
- б) его плоскость качания была параллельна продольной оси кресла-коляски;
- в) продольная ось маятника была вертикальна.

Примечание — На рисунках 27 и 28 показаны места приложения силы удара к различным конструкциям опоры стопы.

Завершают это испытание, как определено в 9.6.3.

9.7 Ударные воздействия на противоопрокидывающие устройства

9.7.1 Ударные воздействия на противоопрокидывающие устройства, направленные снизу вверх

Это испытание имитирует удары, которые противоопрокидывающее устройство может испытывать при спуске с бордюрного камня. Там, где имеется более чем одно противоопрокидывающее устройство, которое предназначено для предотвращения опрокидывания в определенном направлении (например, противоопрокидывающие устройства при движении назад), эти устройства испытываются вместе согласно этому испытанию и упоминаются как противоопрокидывающее устройство.

Для этого испытания устанавливают испытательный манекен.

Перед началом испытаний устанавливают противоопрокидывающее устройство в наиболее длинную и наиболее высокую позицию в соответствии с инструкцией изготовителя для пользователя. Если обе установки не могут быть достигнуты одновременно, повторяют испытание в наиболее длинной и наиболее высокой позиции пять раз в каждой позиции, а не десять раз, нормально применимых для противоопрокидывающих устройств.

Устанавливают нагруженное кресло-коляску на горизонтальную испытательную плоскость.

Медленно поднимают противоопрокидывающее устройство в вертикальном направлении, пока силы под задними колесами не становятся равным нулю.

Примечание — Имеется ряд методов, с помощью которых можно определить, когда силы под задними колесами не становятся равным нулю. Сюда включаются, но не ограничиваются следующие методы: возможность вытащить листок бумаги из под колес, визуальная индикация, когда колеса поднимаются над испытательной плоскостью, или использование приборов, чувствующих силу.

Измеряют и регистрируют расстояние от нижней точки противоположного устройства до горизонтальной испытательной плоскости, отмеченное как расстояние h_1 (см. рисунок 29 а)).

Подготавливают твердый и прочный бордюрный камень, который на 15 мм выше, чем расстояние h_1 , достаточно широкий, чтобы провести следующее испытание.

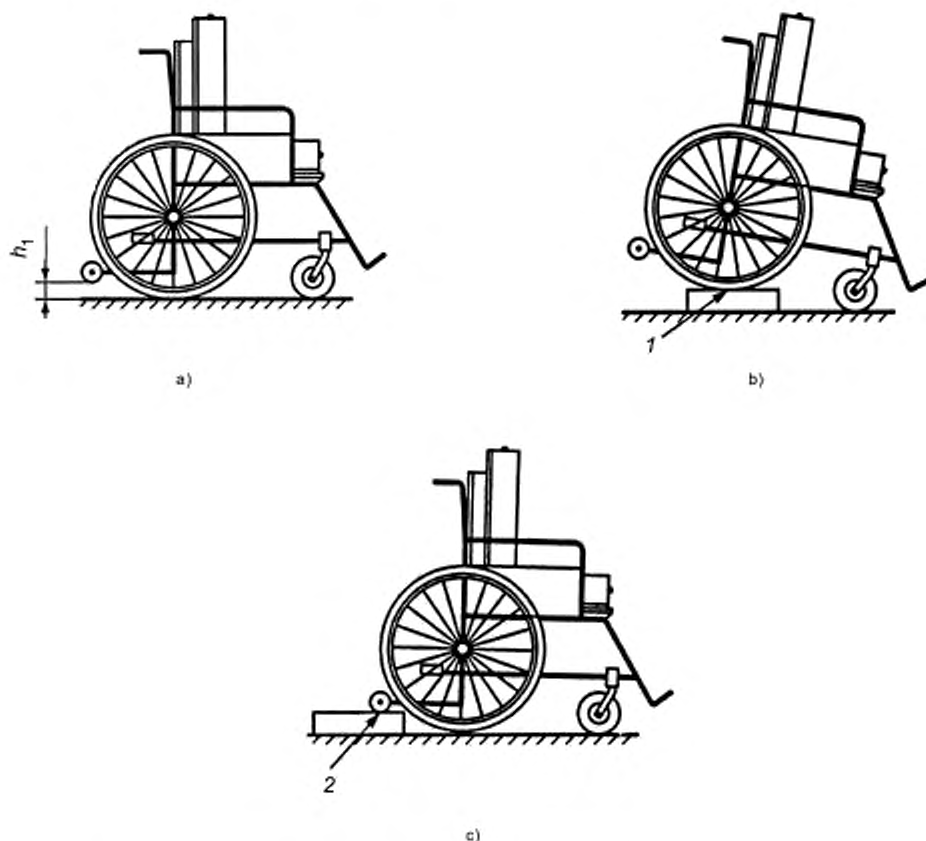
Размещают кресло-коляску на испытательной плоскости так, чтобы его передние колеса установились на испытательной плоскости и его задние колеса установились на бордюрный камень (рисунок 29 б)).

Примечание — Если необходимо для испытания, отрегулируйте зазор для опоры ступни так, чтобы опора ступни не соприкасалась с землей (испытательной плоскостью).

Сдвиньте кресло-коляску с бордюрного камня так, чтобы противоположное устройство ударило по верхней поверхности бордюрного камня (рисунок 29 с)). Скорость сдвига с бордюрного камня должна быть вполне достаточна, чтобы обеспечить удар противоположного устройства, направленный снизу вверх (т. е. 1 м/с).

Примечание — Некоторые противоположные устройства сконструированы так, что даже в рабочей позиции скатывание с бордюрного камня не представляет собой затруднение и, следовательно, не происходит жесткий удар на бордюрном камне. Если имеет место такой случай, нет необходимости продолжать испытание.

Выполняют это испытание в общей сложности три раза.



1 — колеса, ближайšie к противоположному(им) устройству(ам), на бордюрном камне высотой $h_1 + 15$ мм;
2 — бордюрный камень, поддерживающий кресло-коляску противоположного(ми) устройством(ами), после того, как оно было сдвинуто вперед

Рисунок 29 — Испытание на ударное воздействие снизу вверх — элементы испытания

9.7.2 Ударные воздействия на противоопрокидывающие устройства, направленные вперед или назад

Применяют процедуру испытания по 9.5 к точке на каждом противоопрокидывающем устройстве, которая наиболее удалена от центральной оси осей кресла-коляски, выбирая противоопрокидывающее(ие) устройство(а) для испытания следующим образом:

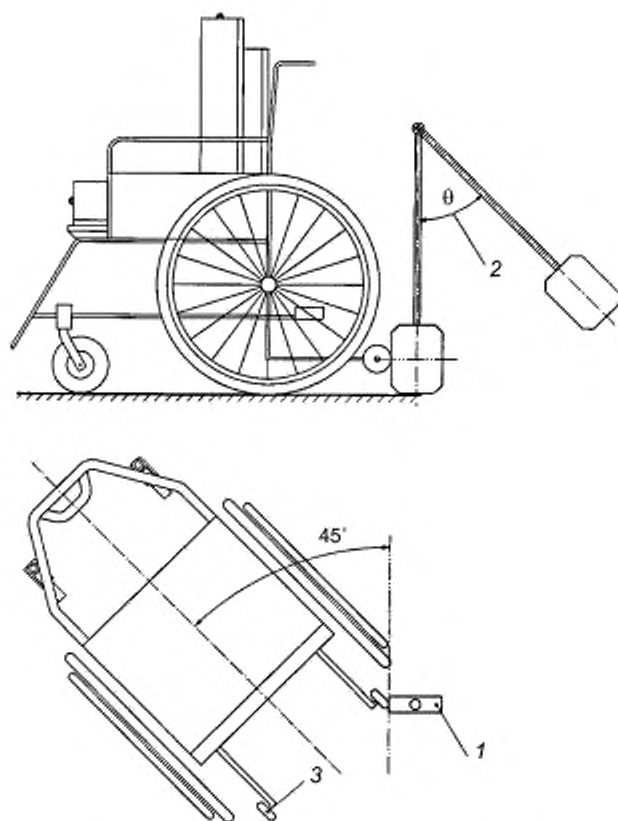
- a) для кресел-колясок с ручным приводом — все противоопрокидывающие устройства, обращенные вперед или вбок;
- b) для кресел-колясок с электроприводом — все противоопрокидывающие устройства.

9.7.3 Ударные воздействия на противоопрокидывающие устройства, направленные вбок

Это испытание применимо к креслам-коляскам, которые оборудованы противоопрокидывающими устройствами спереди и сзади кресла-коляски.

Перед началом испытаний устанавливают противоопрокидывающее устройство в наиболее длинную и наиболее высокую позицию в соответствии с инструкцией изготовителя. Если обе установки не могут быть достигнуты одновременно, отдают предпочтение наиболее высокой позиции.

Размещают кресло-коляску на горизонтальной испытательной плоскости с испытываемым противоопрокидывающим устройством, выровненным под углом $(45 \pm 5)^\circ$ к ударному маятнику, как показано на рисунке 30.



1 — маятник для испытания на ударную прочность самоориентирующегося колеса и опоры ступни;
2 — угол отклонения; 3 — противоопрокидывающее устройство

Рисунок 30 — Испытание на ударную прочность при боковом ударе
(испытательный манекен не показан для простоты)

Обеспечивают, чтобы тормоза кресла-коляски были отключены и чтобы любое устройство отключения привода было задействовано.

Примечание — Кресла-коляски с электроприводом могут потребовать такой модификации, чтобы все тормоза были бы в выключенном положении при неподвижном кресле-коляске.

Размещают маятник для испытания на ударную прочность самоориентирующегося колеса и опоры ступни так, что он висит вертикально с его центром удара одной торцевой стороны на одной горизонтальной линии как контактная точка с противоположнопрокидывающим устройством и касается его.

Примечание — Когда наиболее высокое положение противоположнопрокидывающего устройства не позволяет выполнить вертикальное выравнивание, определенное в этом разделе, маятник может быть отрегулирован как для испытания на ударную прочность самоориентирующегося колеса (рисунок 26) или кресло-коляска может быть поднято на горизонтальную поверхность так, чтобы выравнивание между противоположнопрокидывающим устройством и маятником могло быть достигнуто.

Рассчитывают угол отклонения маятника для удара сзади, используя формулу (16)

$$\theta = \arccos \left[1 - \frac{(M_d + M_w)}{892} \right]. \quad (16)$$

Рассчитывают угол отклонения маятника для удара спереди, используя формулу (17)

$$\theta = \arccos \left[1 - \frac{(M_d + M_w)}{377} \right]. \quad (17)$$

где θ — угол отклонения, °;

M_d — масса манекена, кг;

M_w — масса кресла-коляски, кг.

Примечание — См. приложение С для происхождения формул (16) и (17).

Если изготовитель заявляет, что кресло-коляска превосходит минимальные требования, используют угол, заявленный производителем с допуском (+3 ... -0)°.

Отклоняют маятник так, что его продольная ось располагается на $\theta + 3^\circ \dots - 0^\circ$ к вертикали и затем отпускают его так, что он ударяет боковую сторону противоположнопрокидывающего устройства.

Повторяют испытание на всех других противоположнопрокидывающих устройствах на кресле-коляске.

10 Испытания на усталостную прочность

10.1 Принцип

Во время этого испытания кресло-коляска подвергается воздействию в течение функционирования на роликах с небольшими выступами на их периферии и последовательности падения. Отдельные испытания на усталостную прочность выполняются для тормозов, функционирующих вручную.

Примечание — Многовалковые испытания имеют целью моделировать неровную и грубую дорогу, в то время как испытание на падение сосредотачивается на совокупных повреждениях при преодолении бордюрных камней и небольших ступеней.

Во всех случаях, испытания заканчиваются, если кресло-коляска конструктивно повреждается (см. раздел 4) перед завершением требуемого числа циклов по разделу 10.

10.2 Подготовка испытываемого кресла-коляски для испытания на усталостную прочность

Перед каждым испытанием проверяют регулировки на кресле-коляске и положение и закрепление испытательного манекена в соответствии с инструкциями, данными в разделе 6, и корректируют, если необходимо.

Размещают испытательный манекен на подходящую поверхность сиденья во время испытания по разделу 10 следующим образом.

- Для кресел-колясок, поставляемых с ремненным или жестким сиденьем, приспособливают подушку минимальной толщины, предоставляемую производителем покупателю кресла-коляски. Толщина подушки не должна превышать 51 мм.

- Для кресел-колясок со встроенным подушечным сиденьем, дополнительная подушка не должна использоваться.

- Для этого испытания может использоваться дополнительный источник питания или средства зарядки батарей во время испытания, так как при этом испытании обычно превышает емкость батарей большинства кресел-колясок.

10.3 Испытание на многовалковом стенде

10.3.1 Настройка испытательного стенда

а) Устанавливают расстояние между валками испытательного стенда так, чтобы кресло-коляска могло расположиться со своими осями колес непосредственно над осями валков с допуском ± 10 мм.

б) Размещают кресло-коляску с его приводными колесами или, в случае ручных кресел-колясок, приводимых в движение сопровождающим, с задними колесами на «базовом барабане» и с их другими колесами на втором барабане.

в) Размещают трехколесные кресла-коляски или кресла-коляски с парой колес, расположенных близко друг к другу так, чтобы каждое колесо ударялось только планкой одного ролика во время одного оборота ролика (например, смещением кресла-коляски в сторону на роликах).

д) Ограничивают кресло-коляску в продольном направлении, используя конструкции с минимальной продольной жесткостью, равной 100 Н/мм. Ограничители кресла-коляски должны прикрепляться к осям первичных приводных колес кресла-коляски, или как можно ближе к той же высоте первичной приводной оси, или как можно ближе к оси вращения первичной приводной оси. Перекачивание, наклон и боковое смещение кресла-коляски не должны сдерживаться. Шаровые концевые соединения, если используются, должны жестко сдерживать кресло-коляску в продольном направлении, но должны позволять перекачивание, наклон и боковое смещение кресла-коляски.

е) Средства ограничения кресла-коляски должны быть горизонтальны с допуском $\pm 10^\circ$.

ф) Ограничивают кресло-коляску в боковом направлении, так чтобы перемещение лимитировалось в пределах ± 50 мм от его среднего положения. Могут использоваться эластичные ограничители для оказания помощи при боковом позиционировании кресла-коляски и самоориентирующихся колес. Если самоориентирующиеся колеса отклоняются на угол больше чем $\pm 45^\circ$ в каждую сторону от прямо направленной позиции при испытании, могут быть приспособлены эластичные ограничители для упругого ограничения поворота самоориентирующихся колес, обеспечивая возможность их свободного разворота на угол по крайней мере 45° в обе стороны от оси перемещения.

Охлаждающие вентиляторы могут использоваться во время испытания для охлаждения кресел-колясок с электроприводом. Во время испытания должна поддерживаться комнатная температура (22 ± 12)°С.

Примечание — Если необходимо, могут быть удалены крышки, не относящиеся к конструкции, которые ограничивают доступ к осям.

10.3.2 Испытания кресел-колясок с ручным приводом

Включают в работу стенд так, чтобы поверхность «базового барабана» имела скорость $1,0 \pm 0,1$ м/с. Если скорость стенда совпадает с резонансной частотой кресла-коляски, регулируют скорость в пределах разрешенного допуска, чтобы избежать резонанса.

Дают возможность работать стенду пока «базовый барабан» не совершит 200 000 оборотов.

Если изготовитель заявляет, что кресло-коляска превышает минимальные требования, продлить испытание до завершения заявленного числа циклов.

10.3.3 Предварительное измерение мощности для кресел-колясок с электроприводом

Во время испытания на валках необходимо, чтобы мощность, потребляемая креслом-коляской при движении на валках без установленных планок, была такой же, как при движении на плоской выровненной поверхности при условии стабильного состояния.

Предоставляют средства для измерения мощности, потребляемой из набора батарей кресла-коляски, так, что средние показания любых вариаций могут быть получены с точностью до $\pm 10\%$.

Примечания

1 Для целей этого испытания осреднение в аналоговых ваттметрах, или фактическая точность в амперметрах, или фактическая точность в вольтметрах должны обеспечивать соответствующее средство для получения значения средней мощности.

2 По завершении калибровки планки устанавливаются на валковый стенд для проведения фазы испытания (см. 10.3.4).

Определяют максимальную скорость кресла-коляски методом, определенным в ИСО 7176-6.

Используют следующую процедуру для достижения сначала обычной рабочей температуры в электрической системе кресла-коляски перед выполнением последовательности испытаний и затем измеряют требуемое потребление мощности.

а) Измеряют мощность, потребляемую из набора батарей кресла-коляски, когда кресло-коляска приводится в движение со скоростью 1 м/с или, если максимальная скорость кресла-коляски меньше чем 1 м/с, с его максимальной скоростью. Приводят в движение кресло-коляску на период не менее чем 5 мин и снова измеряют мощность, потребляемую из набора батарей кресла-коляски. Повторяют процедуру, пока любое изменение в показаниях мощности в последовательных измерениях станет меньше чем 5 % от измеренной величины.

б) С загруженным испытательным манекеном, как описано в 10.2, приводят в движение кресло-коляску на выровненной поверхности со скоростью $1 \pm 0,1$ м/с или, если максимальная скорость кресла-коляски меньше чем 1 м/с, с его максимальной скоростью по прямой линии и измеряют мощность, потребляемую из набора батарей кресла-коляски.

10.3.4 Испытания кресел-колясок с электроприводом

а) Батареи с кресла-коляски не удаляют или заменяют их грузиками.

Примечание — Требование, чтобы батареи оставались на кресле-коляске, даже когда предоставляется дополнительная энергия, позволяет проводить испытание полной электрической системы.

б) Удаляют планки с барабанов или настраивают положение кресла-коляски на части барабанов без планок.

с) Устанавливают кресло-коляску так, чтобы приводить «базовый барабан» в движение с линейной скоростью поверхности барабана $1,0 \pm 0,1$ м/с или, если максимальная скорость кресла-коляски меньше чем 1 м/с, с максимальной скоростью кресла-коляски с допуском $+0 \dots - 0,2$ м/с.

д) После по крайней мере 5 мин работы настраивают испытательный стенд и кресло-коляску так, чтобы мощность, потребляемая из набора батарей кресла-коляски и, если используется, из дополнительного источника энергии, была равна величине, измеренной в 10.3.3 с) при движении по выровненной поверхности в пределах $(+ 20 \dots - 0)$ %. Где кресло-коляска имеет два или большее число приводных моторов, обеспечивают, чтобы приводные моторы потребляли равный ток в пределах ± 15 %. Вспомогательный мотор может использоваться в многовалковом испытательном стенде для обеспечения требуемого крутящего момента.

Примечания

1 Контроллер может быть отрегулирован так, чтобы уменьшить риск больших колебаний тока батарей при изменении скорости базового барабана, например, путем уменьшения коэффициента усиления замкнутой управляющей цепи.

2 Признано, что для некоторых современных систем управления ток, потребляемый от батарей, не остается приблизительно постоянным, если система управления не усовершенствована, чтобы сделать ее поведение таким образом. Контроллеры, которые используют более высококачественную обратную связь по скорости (например, с помощью вращающегося датчика), могут иметь очень высокий коэффициент усиления замкнутой цепи, который активно противодействует любым колебаниям скорости барабана испытательного стенда. Кресла-коляски с более чем одним комплектом приводных колес, могут потребовать специальных мероприятий (регулировку управляющих программ или отключения системы обратной связи), чтобы предохранить контроллер, активно противодействующий различным скоростям барабанов, создающим испытательным стендом, как требуется в этом стандарте.

е) Проверяют, что все барабаны имеют слегка разную частоту соударений, чтобы варьировать синхронизацию ударов планок.

ф) Устанавливают планки на барабанах или переустанавливают кресло-коляску так, чтобы колеса кресла-коляски ударялись планками.

г) Проверяют положение испытательного манекена в соответствии с инструкциями ИСО 7176-22 и корректируют, если необходимо.

h) Приводят в движение испытательный стенд до тех пор, пока базовый барабан не завершит 200 000 циклов. По крайней мере дважды в день проверяют, соответствуют ли скорость базового барабана, мощность, потребляемая креслом-коляской, и ток мотора требованиям перечислений с) и d), и регулируют их, если необходимо.

10.4 Испытание на прочность при падении

а) Настраивают стенд для испытания на прочность при падении так, чтобы кресло-коляска в начальном состоянии при условии полного нагружения находилось на горизонтальной испытательной плоскости. Идентифицируют колеса, которые находятся в контакте с поверхностью испытательной плоскости.

б) Обеспечивают, чтобы любые ограничители, используемые для ограничения горизонтального перемещения кресла-коляски, не ограничивали свободное падение (рекомендуются стропы из тесьмы).

с) Блокировки колес или тормоза должны быть освобождены. Кресло должно быть в режиме свободных колес и система привода колес может быть незадействована. Колеса должны иметь возможность поворачиваться во время испытания.

д) Если самоориентирующиеся колеса отклоняются на угол, больший чем $\pm 45^\circ$, в обе стороны от положения «прямо вперед», могут быть приспособлены эластичные ограничители, позволяющие свободное перемещение на угол не более 45° и предотвращающие дальнейший разворот.

е) Во время испытания поддерживают окружающую комнатную температуру (22 ± 12)°С.

ф) Если необходимо, во время испытания колеса кресла-коляски поворачивают.

г) Обеспечивают, чтобы кресло-коляска было неподвижно перед каждым испытанием.

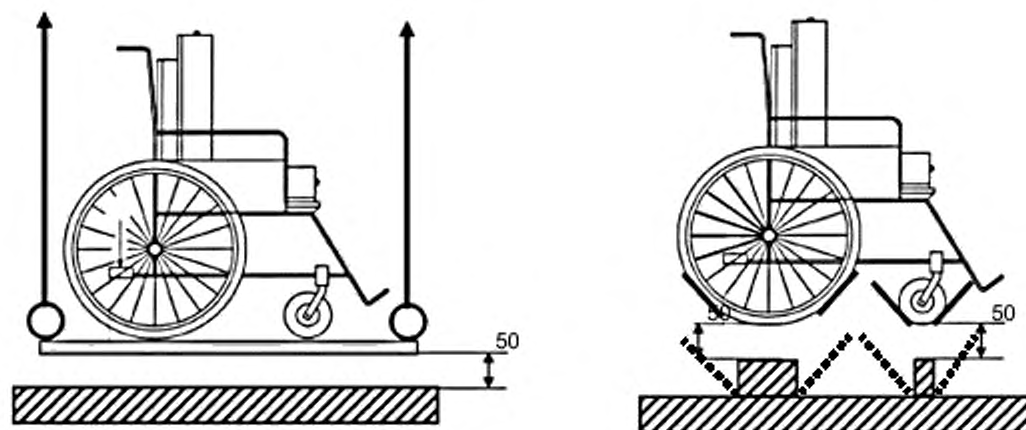
h) Приводят в действие стенд для испытания на прочность при падении так, чтобы кресло-коляска поднималось с колесами без наклона до тех пор, пока все колеса будут иметь зазор над поверхностью, равный 50 ± 5 мм. Зазор 50 мм не относится к противоположно расположенным колесам или другим колесам, которые не находятся в контакте с испытательной плоскостью во время испытания. Затем роняют кресло-коляску на поверхность испытательной плоскости таким образом, который не препятствует свободному ускорению движения вниз кресла-коляски.

Примечание — Подъем колес может быть достигнут разными методами (см. рисунок 31): используют ремни, прикрепленные к колесам или осям, жесткие пластины, поддерживающие контактные колеса, или люльки, поддерживающие контактные колеса. Для кресел-колясок без подвески подъем за раму также является эквивалентным методом. Любой материал между контактными колесами и испытательной плоскостью не должен смягчать приложенные силы нагрузки.

i) Повторяют процедуру по перечислению h) до тех пор, пока:

- не будут завершены 6666 циклов или,

- если производитель заявляет, что кресло-коляска может превысить 6666 циклов, не будет завершено заявленное число циклов.



а) метод испытания на прочность при падении «базирование на пластине» (ноги манекена не показаны для простоты)

б) метод испытания на прочность при падении «типа люльки» (ноги манекена не показаны для простоты)

Рисунок 31 — Методы подъема колес

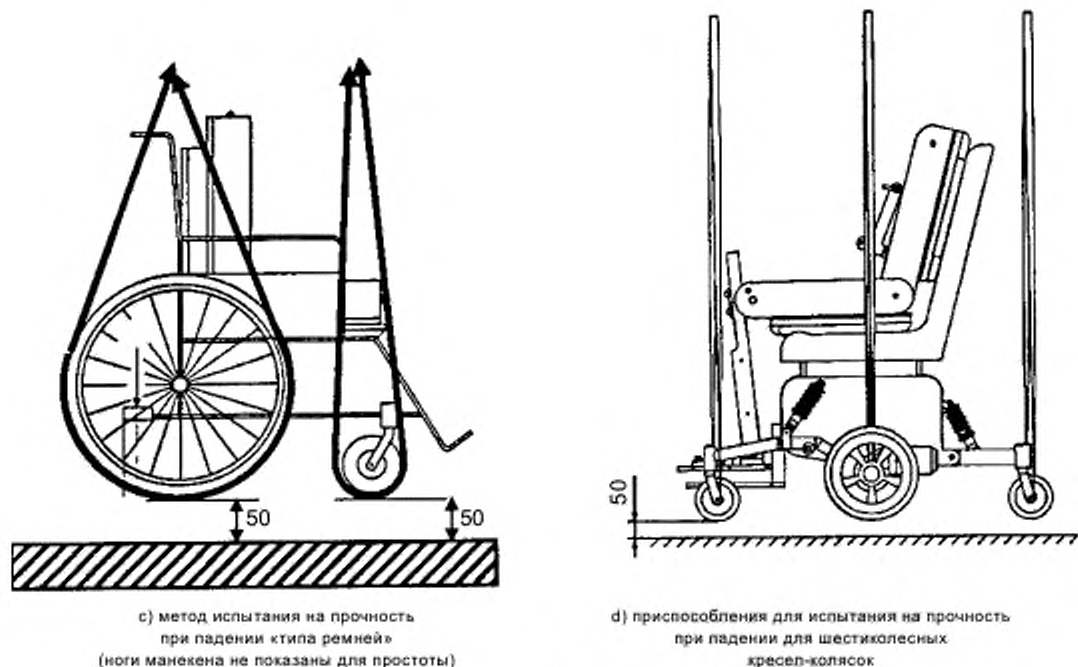


Рисунок 31, лист 2

10.5 Испытание на усталостную прочность ручных парковочных тормозов

Выполняют следующие испытания парковочных тормозов, смонтированных на кресле-коляске.

- Регулируют парковочные тормоза в соответствии с 6.1.
- Регистрируют и отмечают положение тормозного узла относительно конструкции кресла-коляски.
- Устанавливают устройства для функционирования парковочных тормозов, определенных в 5.15.
- Перемещают рычаг тормоза равномерно от положения «расторжено» до положения «заторможено» и обратно в течение 60 000 циклов при частоте не более чем 0,5 Гц.

Примечание — При испытании кресел-колясок с электрическим приводом, система привода может быть не задействована, чтобы позволить свободное вращение колес.

Повторяют процедуру от а) до д) для каждой различной конструкции парковочного тормоза, примененного на кресле-коляске.

Примечание — Если кресло-коляска оснащено двумя симметричными идентичными конструкциями тормозов (например, левым и правым), нет необходимости испытывать оба тормоза.

11 Оценка результатов испытаний

11.1 Оценка и регистрация индивидуальных испытаний

Проверяют и регистрируют результаты каждого испытания по разделам 8, 9 и 10.

Регистрируют компоненты, которые потребовали подтяжки, подрегулировки или замены, если такое имело место.

Если кресло-коляска вышло из строя при испытании (см. в особенности 10.1) регистрируют:

- испытание, во время которого случилась поломка;
- число циклов, завершающихся до момента такой поломки (если применимо); и
- тип и общее размещение поломки.

Пример — Испытание было прекращено из-за разрушения поперечной скобы во время испытания на многовалковом стенде после 125 678 циклов.

11.2 Оценка в конце испытаний

После завершения всех испытаний проверяют кресло-коляску на соответствие требованиям 4.1.

Проверяют регистрации во время испытаний для определения, были ли какие-либо части подрегулированы, подтянуты или заменены больше, чем разрешенное число раз, как определено в 4.1.

Испытывают все системы на кресле-коляске, работающие от электроэнергии, для определения, работают ли они, как определено изготовителем.

Если какие-либо требования не удовлетворяются, считается, что кресло-коляска не отвечает требованиям настоящего стандарта.

12 Отчет об испытаниях

Отчет об испытаниях должен содержать следующее:

- a) ссылку на настоящий стандарт, т. е. на ИСО 7176-8, с датой пересмотра;
- b) наименование, адрес и статус аккредитации организации, выполнившей испытания;
- c) наименование и адрес изготовителя кресла-коляски;
- d) дату выпуска этого отчета по испытанию;
- e) тип кресла-коляски и какой-либо номер серии и партии;
- f) цветную фотографию (фотографии) кресла-коляски в любом изометрическом виде с передней стороны или виды спереди и сбоку;
- g) размер использованного испытательного манекена;
- h) заявление, отвечает ли кресло-коляска требованиям настоящего стандарта с датой пересмотра;
- i) заявление, отвечает ли кресло-коляска любым требованиям изготовителя, превышающим минимальные требования;
- j) описание неисправностей, определенных процедурой раздела 11, включая соответствующие подробности, относящиеся к этой неисправности;
- k) конфигурацию кресла-коляски.

Примечание — Эти приемочные испытания могут потребовать дальнейшую информацию, такую как идентификация позиции (позиций) в процедурах испытания, где имели место какие-либо неисправности.

Приложение А
(справочное)

Принципы, применяемые
для определения статических испытательных нагрузок

А.1 Принцип

Эти испытания при статических нагрузках предназначены для определения, выдержит ли кресло-коляска нагрузки, которые будут приложены в процессе использования (см. раздел 8).

Прикладываемые силы рассчитываются, используя массу испытательного манекена. Если не определено иначе теми, кто выполняет испытание, масса испытательного манекена должна быть равна максимальной массе пользователя (6.2).

Примечания

1 Если масса кресла-коляски важна, для простоты предполагают, что кресла-коляски с ручным управлением имеют массу 20 кг. Для кресел-колясок с электроприводом используется фактическая масса из-за большого разнообразия между типами.

2 Для испытаний, где безопасность имеет большую значимость, нагрузки увеличиваются на коэффициент, равный 1,5.

3 Рассчитанные величины прилагаемых нагрузок округляются до подходящих величин.

Используют следующие символы:

g — гравитационная константа, равная $9,807 \text{ м/с}^2$;

M_d — масса манекена, кг;

M_w — масса кресла-коляски, кг;

S — коэффициент безопасности, равный 1,5;

F — прикладываемая сила, Н.

А.2 Нагрузка, направленная вниз, прикладываемая к подлокотнику**А.2.1 Принцип**

В облегченных испытаниях половина массы пользователя прикладывается к каждому подлокотнику почти вертикально. Однако при боковом перемещении в кресле-коляске нагрузка прикладывается под углом и может превысить половину массы пользователя.

А.2.2 Расчеты

Повреждение подлокотника во время транспортировки опасно и поэтому вводится коэффициент безопасности F_1 , рассчитываемый по формуле

$$F_1 = \frac{M_d g S}{2 \cos 15^\circ}.$$

Для манекена весом 125 кг или более:

$$F_1 = \frac{125 \cdot 9,807 \cdot 1,5}{2 \cos 15^\circ} = 951,8 \text{ Н} \quad \text{округляют до } 952 \text{ Н}.$$

Для манекена весом 75 кг:

$$F_1 = \frac{75 \cdot 9,807 \cdot 1,5}{2 \cos 15^\circ} = 571,1 \text{ Н} \quad \text{округляют до } 571 \text{ Н}.$$

Для манекена весом 50 кг:

$$F_1 = \frac{50 \cdot 9,807 \cdot 1,5}{2 \cos 15^\circ} = 380,7 \text{ Н} \quad \text{округляют до } 381 \text{ Н}.$$

Для манекена весом 25 кг:

$$F_1 = \frac{25 \cdot 9,807 \cdot 1,5}{2 \cos 15^\circ} = 190,4 \text{ Н} \quad \text{округляют до } 190 \text{ Н}.$$

А.3 Нагрузка, направленная вниз, прикладываемая к опоре стопы

А.3.1 Принцип

В креслах-колясках является необычным явлением, когда пользователь способен встать на опору стопы без опрокидывания кресла-коляски, но большие нагрузки (превышающие F_2), могут иметь место во время припадков. Повреждение обычно не является проблемой безопасности и поэтому коэффициент безопасности не используется. И хотя прикладываемая сила не относится напрямую к массе пользователя, масса используется как нормализующий фактор для силы. Из этого следует, что нагрузка, которая должна прикладываться по всей ширине опоры стопы, является аналогичной нагрузке, которая прикладывается к каждой опоре сдвоенных опор стопы. Пользователи, конечно, должны размещать всю свою массу на одно место, при посадке на скутер.

А.3.2 Расчеты

$$F_2 = M_d g$$

Для манекена весом 125 кг или более:

$$F_2 = 125 \cdot 9,807 = 1225,9 \text{ Н, округляют до } 1226 \text{ Н.}$$

Для манекена весом 100 кг:

$$F_2 = 100 \cdot 9,807 = 980,7 \text{ Н, округляют до } 981 \text{ Н.}$$

Для манекена весом 75 кг:

$$F_2 = 75 \cdot 9,807 = 735,5 \text{ Н, округляют до } 736 \text{ Н.}$$

Для манекена весом 50 кг:

$$F_2 = 50 \cdot 9,807 = 490,4 \text{ Н, округляют до } 490 \text{ Н.}$$

Для манекена весом 25 кг:

$$F_2 = 25 \cdot 9,807 = 245,2 \text{ Н, округляют до } 245 \text{ Н.}$$

Примечание — Для массы манекена более чем 125 кг для расчета силы нужно использовать 125 кг.

А.4 Нагрузка, направленная вниз, прикладываемая к перекидному рычагу

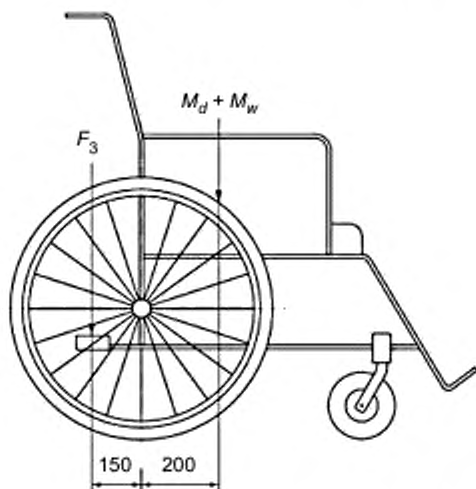
А.4.1 Общие положения

Хотя геометрия кресел-колясок изменяется, пропорции, иллюстрированные на рисунке А.1, представляют нагрузки, прикладываемые в большей части таких устройств.

По рисунку А.1

$$F_3 = 20 / 15(M_d + M_w) g = 13,08(M_d + M_w), \text{ округляют до } F_3 = 13(M_d + M_w).$$

Предельная величина в 1000 Н прикладывается как эквивалентная силе максимальной массы сопровождающего.



1 — рычаг наклона, 2 — вертикальная сила F_3 , направленная вертикально вниз

Рисунок А.1 — Нагрузка на рычаги наклона кресла-коляски

A.4.1.1 Для кресел-колясок с ручным приводом
Для манекена весом 100 кг:

$$F_3 = 13(100 + 20) = 1560 \text{ Н, используют максимальную величину} = 1000 \text{ Н}$$

Для манекена весом 50 кг:

$$F_3 = 13(50 + 20) = 910 \text{ Н}$$

A.4.1.2 Для кресел-колясок с электроприводом

$$F_3 = 13(M_d + M_w)$$

до предела 1000 Н.

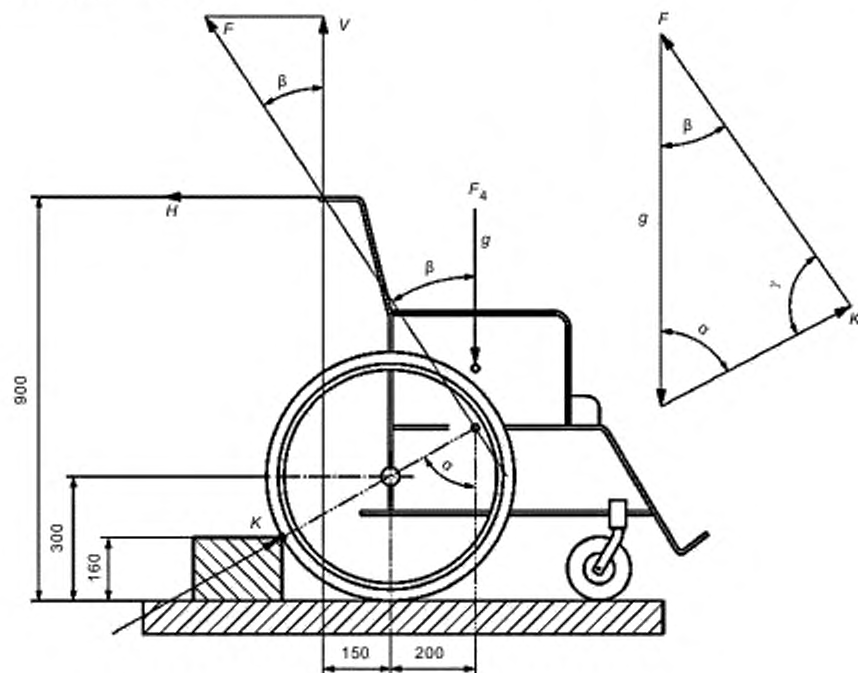
A.5 Нагрузка, прикладываемая к рукоятке

A.5.1 Принцип

Уровень удержания рукоятки становится проблемой безопасности, когда кресло-коляска и пользователь поднимаются или спускаются с бордюрного камня. Испытательная нагрузка определяется из предположения, что кресло-коляска и пользователь удерживаются от скатывания вниз с бордюрного камня человеком, держащим одну рукоятку. Предполагается, что масса кресла-коляски и пользователя уравнивается бордюрным камнем, как показано на рисунке A.2.

Примечание — Проблема безопасности усложняется, если кресло поднимается вверх или спускается вниз по лестнице. Так как это не является рекомендуемой практикой, эти испытания сосредотачиваются на габаритах бордюрных камней, что является более общей формой поддержки.

Из направления нагрузок на рисунке A.2 можно показать, что тянущая сила H составляет 52 % общей массы кресла-коляски и пользователя.



$$G = 1000 \text{ Н}; r = 30 \text{ см}; a = 20 \text{ см}; b = 15 \text{ см}; c = 90 \text{ см}; e = 16 \text{ см}; \alpha = \arccos \{(r - h)/r\}; \\ \beta = \arctan \{(a + b)/(c - r - (a/\tan \alpha))\}; \gamma = 180 - \alpha - \beta; F = g \sin \alpha / \sin \gamma; H = F \sin \beta; V = F \cos \beta.$$

Рисунок A.2 — Нагрузки кресла-коляски на бордюрном камне

Коэффициент безопасности S , равный 1,5, вводится из-за проблемы безопасности и приспособляет большие силы, которые могут иметь место при разных размерах колес.

Испытания показали, что человек обычно не способен удерживать рукоятку при усилиях, превышающих 750 Н, поэтому прикладываемая нагрузка была ограничена до этого уровня.

A.5.2 Расчеты

Из рисунка А.2 можно видеть, что

$$F_4 = S \cdot 0,52 (M_d + M_w) g.$$

A.5.2.1 Для кресел-колясок с ручным приводом

До предела 750 Н.

Для манекена весом 100 кг:

$$F_4 = 1,5 \cdot 0,52 \cdot (100 + 20) \cdot 9,807 = 918 \text{ Н}; \text{ используют максимальную величину } 750 \text{ Н.}$$

Для манекена весом 75 кг:

$$F_4 = 1,5 \cdot 0,52 \cdot (75 + 20) \cdot 9,807 = 726 \text{ Н.}$$

A.5.2.2 Для кресел-колясок с электроприводом

$$F_4 = 1,5 \cdot 0,52 \cdot (M_d + M_w) \cdot 9,807.$$

Так как большинство кресел-колясок с электроприводом весят более 75 кг, в том числе и для детей (масса пользователя 25 кг), поэтому

$$F_4 = 1,5 \cdot 0,52 \cdot (25 + 75) \cdot 9,807 = 765 \text{ Н.}$$

Используют 750 Н для всех кресел-колясок с электроприводом.

A.6 Нагрузка, направленная вверх, прикладываемая к подлокотнику**A.6.1 Принцип**

Помощники часто поднимают кресло-коляску за подлокотники, когда оказывают содействие в условиях наличия бордюрного камня, лестницы и т. п. Эксперименты показали, что человек обычно не способен прикладывать усилия больше, чем 1000 Н на подлокотник, и поэтому эта сила была определена как верхний предел. Подлокотники должны или отсоединяться (или разворачиваться) при очень малой нагрузке, демонстрируя, что они не подходят для поднятия кресла-коляски, или выдерживать такую нагрузку, которая необходима, и выражена в этом разделе.

A.6.2 Расчеты

Коэффициент безопасности S , равный 1,5, был введен из-за проблемы безопасности.

A.6.2.1 Кресла-коляски с ручным приводом

Предположение заключается в том, что два человека могут поднять всю массу кресла-коляски и пользователя, используя подлокотники. Сила подъема направлена под углом к внешней стороне.

Максимальное значение F_5 должно быть установлено в 1000 Н.

Для манекена весом 100 кг:

$$F_5 = \frac{1,5(100 + 20) \cdot 9,807}{2\cos 10^\circ} = 896,2 \text{ Н, округляют до } 896 \text{ Н.}$$

Для манекена весом 75 кг:

$$F_5 = \frac{1,5(75 + 20) \cdot 9,807}{2\cos 10^\circ} = 709,5 \text{ Н, округляют до } 710 \text{ Н.}$$

Для манекена весом 50 кг:

$$F_5 = \frac{1,5(50 + 20) \cdot 9,807}{2\cos 10^\circ} = 522,8 \text{ Н, округляют до } 523 \text{ Н.}$$

Для манекена весом 25 кг:

$$F_5 = \frac{1,5(25 + 20) \cdot 9,807}{2\cos 10^\circ} = 336,1 \text{ Н, округляют до } 336 \text{ Н.}$$

A.6.2.2 Кресла-коляски с электроприводом

Так как большинство кресел-колясок с электроприводом тяжелые, предполагается, что не более одной трети общей массы кресла-коляски и пользователя будет подниматься за подлокотники и что третий человек будет поднимать кресло-коляску, скажем, за опору стопы.

Следовательно,

$$F_5 = \frac{S(M_d + M_w)}{3\cos 10^\circ} = 4,98(M_d + M_w).$$

Используют $5(M_d + M_w)$.

Однако если это предположение приводит к меньшей нагрузке, чем нагрузка для эквивалентного кресла-коляски с ручным приводом, прилагается нагрузка как для кресла-коляски с ручным приводом.

$$F_5 = \frac{S(M_d + 20)g}{2\cos 10^\circ} = 7,47(M_d + 20).$$

Используют 7,5 ($M_d + 20$).

Какой бы ни была нагрузка больше, прикладываемая сила не должна превышать 1000 Н.

A.7 Нагрузка, направленная вверх, прикладываемая к опоре стопы

A.7.1 Принцип

Помощники часто поднимают кресло-коляску за опору стопы, когда оказывают содействие в преодолении лестницы и т. п. В добавление, опоры стопы могут быть усилены, чтобы выдерживать значительные нагрузки, направленные снизу вверх, когда кресло сдвигается с высокого бордюрного камня при движении назад. Поломка при преодолении лестницы почти определенно приводит к ранению, и поэтому применяется коэффициент безопасности.

Опоры стопы должны или отсоединяться при очень малой нагрузке, демонстрируя, что они не подходят для поднятия кресла-коляски, или выдерживать такую нагрузку, которая необходима и выражена в этом разделе.

A.7.2 Расчет

Предполагается, что каждая опора стопы будет нести одну четверть общей массы кресла-коляски и пользователя.

Следовательно,

$$F_6 = \frac{S(M_d + M_w)g}{4} = 3,68(M_d + M_w), \text{ округляют до } F_6 = 3,7(M_d + M_w).$$

Для кресел-колясок с ручным приводом:

до предельного значения 1000 Н.

Для манекена весом 100 кг или более:

$$F_6 = 3,7 \cdot (100 + 20) = 444,0 \text{ Н.}$$

Для манекена весом 75 кг:

$$F_6 = 3,7 \cdot (75 + 20) = 351,5 \text{ Н, округляют до } 352 \text{ Н.}$$

Для манекена весом 50 кг:

$$F_6 = 3,7 \cdot (50 + 20) = 259,0 \text{ Н.}$$

Для манекена весом 25 кг:

$$F_6 = 3,7 \cdot (25 + 20) = 166,5 \text{ Н, округляют до } 166 \text{ Н.}$$

Для кресел-колясок с целой (одна опора) опорой стопы предполагается, что нагрузки обеих опор стопы действуют на центр опоры стопы.

Следовательно,

$$F_6 = 1,5/2(M_d + M_w)g, \text{ округляют до } F_6 = 7,4(M_d + M_w).$$

Примечание — Для массы манекена больше 100 кг для расчета силы нужно использовать 100 кг.

A.8 Нагрузка, направленная вверх, прикладываемая к толкающим ручкам

A.8.1 Принцип

Помощники часто поднимают кресло-коляску за толкающие ручки, когда оказывают содействие в условиях лестницы и т. п. Поломка толкающей ручки в условиях лестницы почти определенно приводит к ранению, и поэтому применяется коэффициент безопасности.

Для кресел-колясок с ручным приводом предполагается, что общая масса кресла-коляски и пользователя может быть поднята за толкающие ручки, каждая ручка несет половину нагрузки, а ручки, состоящие из горизонтального стержня, должны нести полную нагрузку, приложенную к центру.

A.8.2 Расчеты

Примечание — Эксперименты показали, что человек обычно не способен прикладывать толкающие усилия, прикладываемые двумя руками снизу вверх, больше 800 Н [1], и поэтому эта сила была определена как верхний предел для каждой отдельной толкающей ручки и в два раза больше, чем этот уровень, если два помощника могут взяться за рукоятку, состоящую из одного поперечного стержня.

A.8.2.1 Для кресел-колясок с ручным приводом

Следовательно, для кресел-колясок с ручным приводом с двумя толкающими ручками

$$F_7 = \frac{S(M_d + M_w)g}{2}, \text{ округляют до } F_7 = 7,35(M_d + M_w) \text{ вплоть до } 880 \text{ Н.}$$

Для кресел-колясок с ручным приводом с ручками типа поперечного стержня:

$$F_8 = S(M_d + M_w)g, \text{ округляют до } F_8 = 14,7(M_d + M_w), \text{ до } 1760 \text{ Н.}$$

Для испытательного манекена массой 100 кг:

$$F_7 = 7,35 \cdot (100 + 20) = 882,0 \text{ Н, для каждой ручки и } F_8 = 1764 \text{ Н для ручек-перекладин}$$

Для испытательного манекена массой 75 кг:

$F_7 = 7,35 \cdot (75 + 20) = 698,25$ Н, округляют до 698 Н для каждой ручки и $F_8 = 1396$ Н для ручек-перекладин

Для испытательного манекена массой 50 кг:

$F_7 = 7,35 \cdot (50 + 20) = 514,5$ Н, округляют до 515 Н для каждой ручки и $F_8 = 1028$ Н для ручек-перекладин.

Для испытательного манекена массой 25 кг:

$F_7 = 7,35 \cdot (25 + 20) = 330,75$ Н, округляют до 330 Н для каждой ручки и $F_8 = 660$ Н для ручек-перекладин.

А.8.2.2 Для кресел-колясок с электроприводом

Для кресел-колясок с электроприводом исходят из предпосылки, что три человека могут поднять кресло-коляску с пользователем и что треть суммарной массы кресла-коляски с пользователем может быть перенесена с использованием каждой ручки кресла-коляски.

Следовательно,

$$F_7 = \frac{1,5(M_d + M_w)g}{3}$$

Округляют до $F_7 = 5(M_d + M_w)$ или 1000 Н или менее 1000 Н.

Для кресел-колясок с электроприводом с ручками-перекладинами:

$$F_8 = 2 \cdot \frac{1,5(M_d + M_w)g^2}{3}$$

Округляют до $F_8 = 10(M_d + M_w)$ или менее 2000.

Усилия, рассчитанные в А.8.2.2, не должны быть менее, чем усилия для кресел-колясок с ручным приводом для пользователя с одинаковой массой.

А.9 Ручьятки рулевого управления: сопротивляемость силам, направленным вперед

А.9.1 Общие принципы

Во время ускорения максимальная масса пользователя (половина к каждой ручьятке одновременно) может быть приложена к ручьяткам рулевого управления с торможением, равным максимальным требованиям (4 м/с^2). Не разрешается привязывать пользователя к сиденью.

А.9.2 Расчеты

Повреждение компонента(тов) от сил, приложенных к ручьяткам рулевого управления, может быть опасным и поэтому вводится коэффициент безопасности.

Испытания показывают, что человек обычно не способен удерживать ручьятку с силой, превышающей 750 Н, и поэтому прикладываемая нагрузка ограничивается на этом уровне.

F_9 равна силе на каждой ручьятке рулевого управления с обеими ручьятками, испытываемыми одновременно напряжения с эквивалентной силой.

$$F_9 = \frac{(M_d a S)}{2} \text{ до максимальной силы, равной } 750 \text{ Н,}$$

где a — максимальное торможение = 4 м/с^2 .

Таблица А.1 — Силы на ручьятке рулевого управления

| Масса испытательного манекена, кг | Сила, Н | Используют, Н |
|-----------------------------------|---|---------------|
| 150 | $F_9 = (150 \cdot 4 \cdot 1,5)/2 = 450$ | 450 |
| 100 | $F_9 = (100 \cdot 4 \cdot 1,5)/2 = 300$ | 300 |
| 75 | $F_9 = (75 \cdot 4 \cdot 1,5)/2 = 225$ | 225 |
| 50 | $F_9 = (50 \cdot 4 \cdot 1,5)/2 = 150$ | 150 |
| 25 | $F_9 = (25 \cdot 4 \cdot 1,5)/2 = 75$ | 75 |

А.10 Ручьятки рулевого управления: сопротивляемость силам, направленным назад

См. А.9 со всеми реверсивными силами и ускорениями.

А.11 Ручьятки рулевого управления: сопротивляемость силам, направленным сверху вниз

См. А.2.

А.12 Ручьятки рулевого управления: сопротивляемость силам, направленным снизу вверх

См. А.8.

Приложение В
(справочное)**Конструктивные особенности****В.1 Общие положения**

Конструктивные особенности кресел-колясок, приведенные в данном приложении, имеют важное значение; тем не менее ко времени опубликования данной части ИСО 7176 не установлены идентичные удовлетворительные и повторяющиеся методы испытаний, пригодные (подходящие) для всех вышеупомянутых конструкций. Конструкторы предпринимают большие усилия для обеспечения возможности их идентификации.

В.2 Съёмные подлокотники и опоры стопы

Желание помочь людям в креслах-колясках, поднимающимся и спускающимся по лестнице, дают надежду на успех попыток поднимать кресло-коляску, используя подлокотники или опоры стопы. Отсюда съёмные подлокотники должны быть сконструированы так, чтобы одновременно быть поддерживающими устройствами, достаточно прочными для осуществления подъёма кресла-коляски (см. 8.8), и после их использования могли быть легко удалены (сняты) с кресла-коляски.

Конструкция таких «узких мест» должна быть такой, чтобы кресло-коляска могла быть поднята и не испытывала толчков или ударов, представляющих опасность для пользователя.

В.3 Прочность при падении

Кресла-коляски часто поднимают для посадки в моторные транспортные средства и высадки из них, а также имеют место другие похожие ситуации, когда существует вероятность их падения.

Конструкторы должны гарантировать, что кресло-коляска сохранит прочность при падении с высоты до 1 м. В частности, наиболее уязвимы к таким авариям самоориентирующиеся и ведущие колеса кресла-коляски.

В.4 Ударная прочность систем сиденья

Многие пользователи резко опускаются на сиденье при посадке в кресло-коляску. В результате удар может быть нанесен не по центру сиденья.

Конструкторы должны гарантировать, что сиденья выдержат такие удары без повреждений.

Приложение С
(справочное)

Определение угла отклонения испытательного маятника при испытаниях на ударную прочность самоориентирующихся колес и опоры стопы

С.1 Общие положения

Движущееся кресло-коляска накануне удара о препятствие имеет определенное количество кинетической энергии. Эта кинетическая энергия отражена в виде количественного вектора, который имеет проекцию, перпендикулярную к преграде V_1 , и проекцию, параллельную к преграде V_p . Теоретически вектор кинетической энергии, перпендикулярной к преграде, обуславливает удар, но вектор, параллельный преграде ослабляет действие сил. Поэтому общая скорость кресла-коляски понижена, что обуславливает удар, вызванный пониженной кинетической энергией. Эта потеря кинетической энергии обусловлена поглощением ее креслом-коляской во время удара о барьер (препятствие), не считая незначительных потерь на нагрев и на образование звуковой волны.

С.2 Вычисления

Изменение кинетической энергии накануне и после удара вычисляют по формулам, представленным ниже.

$$E_{imp} = E_1 - E_2 \quad (C.1)$$

$$E_1 = \frac{(M_d + M_w)V_1^2}{2} \quad (C.2)$$

$$E_2 = \frac{(M_d + M_w)V_2^2}{2} \quad (C.3)$$

где: E_{imp} — кинетическая энергия, потерянная в результате удара, Дж;

E_1 — кинетическая энергия в момент удара, Дж;

E_2 — кинетическая энергия после удара, Дж;

M_d — масса испытательного манекена, кг;

M_w — масса кресла-коляски, кг;

V_1 — скорость кресла-коляски в момент удара, м/с;

V_p — вектор скорости кресла-коляски, параллельной препятствию, м/с.

При ударе кресла-коляски, движущегося со скоростью 1 м/с под углом падения 45°:

$$E_{imp} = \frac{(M_d + M_w)}{2} \cdot (1 - \cos^2 45^\circ) = \frac{(M_d + M_w)}{4} \quad (C.4)$$

Кинетическую энергию маятника E_p вычисляют по формуле

$$E_p = m_p g h \quad (C.5)$$

$$h = d(1 - \cos\theta) \quad (C.6)$$

где m_p — масса маятника, равная 10 кг;

g — гравитационная постоянная, равная 9,81 м/с²;

h — изменение высоты центра тяжести маятника, м;

d — расстояние от точки опоры маятника до точки удара, м

$$E_p = 94,18(1 - \cos\theta) \quad (C.7)$$

Следовательно, если маятник передает всю суммарную энергию креслу-коляске при ударе со скоростью 1 м/с, то формула (С.4) должна быть эквивалентна формуле (С.7).

$$94,18(1 - \cos\theta) = \frac{(M_d + M_w)}{4}$$

Отсюда

$$\cos\theta = 1 - \frac{(M_d + M_w)}{376,72}$$

См. рисунок С.1, на котором графически представлено это соотношение.

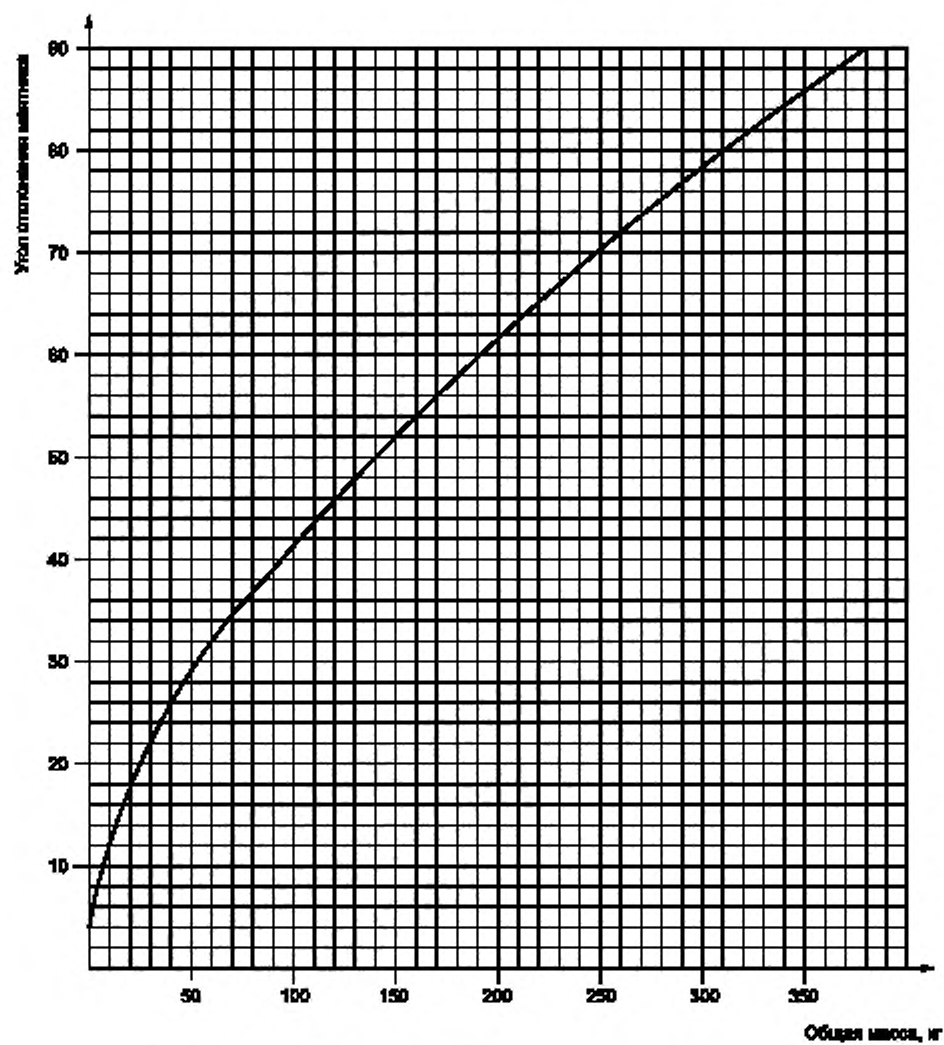


Рисунок С.1 — Испытания самоориентирующихся колес и опоры стопы

Приложение D
(справочное)

Определение центра удара маятника

D.1 Принцип

Порядок использования маятника для испытания обода ручного привода должен быть точно определен, чтобы испытания давали сопоставимые результаты из различных испытательных учреждений. Масса, геометрия и место приложения удара влияют на количество энергии, передаваемой от маятника креслу-коляске. Поэтому эти параметры должны быть нормированы. Кресло-коляска должна входить в контакт с маятником в центре удара, чтобы обеспечивать соответствующее количество кинетической энергии.

D.2 Применяемые сокращения и условные обозначения

d — расстояние от оси качания маятника до центра удара;
 M — масса маятника;
 R — расстояние от оси качания маятника до центра массы маятника;
 I — момент инерции маятника относительно его точки качания;
 M_r — масса стержня;
 M_b — масса блока;
 w — ширина блока;
 h — высота блока;
 L_r — длина стержня;
 R_r — расстояние от оси качания маятника до центра массы стержня;
 R_b — расстояние от оси качания маятника до центра массы блока;
 I_r — момент инерции стержня относительно оси качания маятника;
 I_b — момент инерции блока относительно оси качания маятника;
 T — период колебания;
 g — гравитационная постоянная.

D.3 Расчеты

Расстояние от оси качания маятника до центра удара равно:

$$d = I/MR, \quad (D.1)$$

где d и R — м;
 I — кг/м²;
 M — кг.

Это расстояние может быть выражено в виде двух главных компонентов маятника как:

$$d = (I_r + I_b)/(M_r R_r + M_b R_b), \quad (D.2)$$

где стержень может рассматриваться как тонкий стержень

$$I_r = (1/3)M_r L_r^2. \quad (D.3)$$

и блок, показанный на рисунке 3, может рассматриваться как прямоугольный блок, не принимая во внимание фаски

$$I_b = (1/12)M_b(w^2 + h^2) + M_b R_b^2, \quad (D.4)$$

$$\text{где } R_r = L_r/2; \quad (D.5)$$

$$R_b = L_r + h/2, \quad (D.6)$$

и массы могут рассчитываться из объема и плотности или получены взвешиванием.

Период колебания маятника равен

$$T = 2\pi (d/g)^{0,5}, \quad (D.7)$$

где T выражен в секундах и g выражена в метрах на секунду в квадрате. Для маятника длиной $d = 1,000$ м период равен 2,006 с. Таким образом, d может быть проверено с погрешностью приблизительно 5 мм путем измерения времени 200 периодов, округленного до ближайшего с точностью до 1 с.

Приложение ДА
(справочное)

**Сведения о соответствии ссылочных международных стандартов
национальным стандартам Российской Федерации**

Таблица ДА.1

| Обозначение ссылочного международного стандарта | Степень соответствия | Обозначение и наименование соответствующего национального стандарта |
|---|----------------------|--|
| ИСО 845:1988 | — | * |
| ИСО 2439:1997 | — | * |
| ИСО 6440:1985 | IDT | ГОСТ Р ИСО 7176-26—2011 «Кресла-коляски. Часть 26. Словарь» |
| ИСО 7176-6:2001 | IDT | ГОСТ Р ИСО 7176-6—2005 «Кресла-коляски. Часть 6. Определение максимальной скорости, ускорения и торможения кресел-колясок с электроприводом» |
| ИСО 7176-7 | IDT | ГОСТ Р ИСО 7176-7—2015 «Кресла-коляски. Часть 7. Метод измерения параметров и размеров сиденья и колеса» |
| ИСО 7176-11:2012 | IDT | ГОСТ Р ИСО 7176-11—2015 «Кресла-коляски. Часть 11. Испытательные манекены» |
| ИСО 7176-15:1996 | IDT | ГОСТ Р ИСО 7176-15—2007 «Кресла-коляски. Часть 15. Требования к документации и маркировке для обеспечения доступности информации» |
| <p>* Соответствующий национальный стандарт отсутствует. До его утверждения рекомендуется использовать перевод на русский язык данного международного стандарта. Перевод данного международного стандарта Российской Федерации находится в Федеральном информационном фонде технических регламентов и стандартов.</p> <p>Примечание — В настоящей таблице использовано следующее условное обозначение степени соответствия стандартов: IDT — идентичные стандарты.</p> | | |

Библиография

- [1] Gordon C.C., Churchill T., Clauser C.E., Bradtmiller B., McConville J.T., Tebbetts I. (1989) 1988 Anthropometric survey of US Army personnel: Summary statistics Interim Report. Technical Report NATICK/TR-89-028 (Natick, MA: US Army Natick Research, Development & Engineering Centre)
Гордон СС, Черчилль Т., Клаузера СЕ, Bradtmiller Б., McConville JT, Tebbetts И. (1989) 1988 Антропометрические обследования персонала армии США: Сводная статистика. Промежуточный отчет. Технический отчет Натик / TR-89-028 (Натик, Массачусетс: Армия США Натик Исследование, разработка и инженерный центр)
- [2] ISO 7176-4, Wheelchairs — Part 4: Energy consumption of electric wheelchairs and scooters for determination of theoretical distance range
(ИСО 7176-4 Кресла-коляски. Часть 4. Определение запаса хода кресел-колясок и скутеров путем измерения расхода энергии)
- [3] ISO 845, Cellular plastics and rubbers — Determination of apparent density
(ИСО 845 Поропласты и пористая резина. Определение кажущейся плотности)
- [4] ISO 2439, Flexible cellular polymeric materials — Determination of hardness (indentation technique)
(ИСО 2439 Материалы полимерные ячеистые эластичные. Определение твердости (метод вдавливания))

УДК 615.478.3.001.33: 006.354

ОКС 11.180.10

P23

ОКП 94 5150

Ключевые слова: кресло-коляска, ручной привод, электропривод, скутер, статическая прочность, ударная прочность, усталостная прочность, требования, методы испытаний

Редактор *С.Ш. Саруханова*
Технический редактор *В.Н. Прусакова*
Корректор *Г.В. Яковлева*
Компьютерная верстка *Ю.В. Половой*

Сдано в набор 09.11.2015. Подписано в печать 25.02.2016. Формат 60 × 84¹/₈. Гарнитура Ариал.
Усл. печ. л. 6,51. Уч.-изд. л. 5,90. Тираж 28 экз. Зак. 549.

Набрано в ИД «Юриспруденция», 115419, Москва, ул. Орджоникидзе, 11.
www.jurisizdat.ru y-book@mail.ru

Издано и отпечатано во
ФГУП «СТАНДАРТИНФОРМ», 123995 Москва, Гранатный пер., 4.
www.gostinfo.ru info@gostinfo.ru