
ФЕДЕРАЛЬНОЕ АГЕНТСТВО
ПО ТЕХНИЧЕСКОМУ РЕГУЛИРОВАНИЮ И МЕТРОЛОГИИ



НАЦИОНАЛЬНЫЙ
СТАНДАРТ
РОССИЙСКОЙ
ФЕДЕРАЦИИ

ГОСТ Р
56803—
2015
(ИСО 6721-3:
1994)

Пластмассы
ОПРЕДЕЛЕНИЕ МЕХАНИЧЕСКИХ СВОЙСТВ
ПРИ ДИНАМИЧЕСКОМ НАГРУЖЕНИИ

Часть 3

Колебания изгиба. Метод резонансной кривой

(ISO 6721-3:1994, MOD)

Издание официальное



Москва
Стандартинформ
2016

Предисловие

1 ПОДГОТОВЛЕН Федеральным государственным унитарным предприятием «Всероссийский научно-исследовательский институт авиационных материалов» совместно с Открытым акционерным обществом «НПО Стеклопластик» и Объединением юридических лиц «Союз производителей композитов» на основе аутентичного перевода на русский язык указанного в пункте 4 стандарта, который выполнен ФГУП «СТАНДАРТИНФОРМ»

2 ВНЕСЕН Техническим комитетом по стандартизации ТК 497 «Композиты, конструкции и изделия из них»

3 УТВЕРЖДЕН И ВВЕДЕН В ДЕЙСТВИЕ Приказом Федерального агентства по техническому регулированию и метрологии от 27 ноября 2015 г. № 2060-ст

4 Настоящий стандарт является модифицированным по отношению к международному стандарту ИСО 6721-3:1994 «Пластмассы. Определение механических свойств при динамическом нагружении. Часть 3. Колебания изгиба. Метод резонансной кривой» (ISO 6721-3:1994 «Plastics — Determination of dynamic mechanical properties — Part 3: Flexural vibration — Resonance-curve method»).

Пункт 11.3 примененного международного стандарта, не включенный в основную часть настоящего стандарта, приведен в дополнительном приложении ДА.

Оригинальный текст модифицированных структурных элементов примененного международного стандарта приведен в дополнительном приложении ДБ.

Техническая поправка к указанному международному стандарту, принятая после его официальной публикации, внесена в текст настоящего стандарта и выделена двойной вертикальной линией, расположенной на полях напротив соответствующего текста, а обозначение и год принятия технической поправки приведены в скобках после соответствующего текста.

Дополнительные слова, фразы, показатели, включенные в текст настоящего стандарта для учета потребностей национальной экономики Российской Федерации, выделены курсивом

5 ВВЕДЕН ВПЕРВЫЕ

Правила применения настоящего стандарта установлены в ГОСТ Р 1.0—2012 (раздел 8). Информация об изменениях к настоящему стандарту публикуется в ежегодном (по состоянию на 1 января текущего года) информационном указателе «Национальные стандарты», а официальный текст изменений и поправок — в ежемесячном информационном указателе «Национальные стандарты». В случае пересмотра (замены) или отмены настоящего стандарта соответствующее уведомление будет опубликовано в ближайшем выпуске информационного указателя «Национальные стандарты». Соответствующая информация, уведомление и тексты размещаются также в информационной системе общего пользования — на официальном сайте Федерального агентства по техническому регулированию и метрологии в сети Интернет (www.gost.ru)

© Стандартинформ, 2016

Настоящий стандарт не может быть полностью или частично воспроизведен, тиражирован и распространен в качестве официального издания без разрешения Федерального агентства по техническому регулированию и метрологии

Содержание

1 Область применения	1
2 Нормативные ссылки	1
3 Термины и определения	1
4 Сущность метода	2
5 Оборудование и материалы	2
6 Образцы для испытания	4
7 Количество образцов	5
8 Кондиционирование образцов	5
9 Проведение испытания	5
10 Обработка результатов	6
11 Прецизионность	7
12 Протокол испытания	7
Приложение А (справочное) Межлабораторные испытания	8
Приложение ДА (справочное) Оригинальный текст невключенных элементов	11
Приложение ДБ (справочное) Оригинальный текст модифицированных структурных элементов примененного международного стандарта	12

Пластмассы

ОПРЕДЕЛЕНИЕ МЕХАНИЧЕСКИХ СВОЙСТВ
ПРИ ДИНАМИЧЕСКОМ НАГРУЖЕНИИ

Часть 3

Колебания изгиба. Метод резонансной кривой

Plastics — Determination of dynamic mechanical properties — Part 3: Flexural vibration —
Resonance-curve method

Дата введения — 2017—01—01

1 Область применения

Настоящий стандарт устанавливает метод колебаний изгиба, основанный на резонансных кривых, для определения комплексного модуля при изгибе E_1^* однородных пластмасс и демпфирующих свойств слоистых пластиков, предназначенных для звукоизоляции, например, систем, состоящих из листового металла, покрытого демпфирующим слоем пластмассы, либо многослойных конструкций, состоящих из двух листов металла с промежуточным слоем пластмассы. Для различных целей полезно определять эти свойства в зависимости от температуры и частоты.

2 Нормативные ссылки

В настоящем стандарте использованы нормативные ссылки на следующий стандарт:
ГОСТ Р 56801—2015 (ИСО 6721-1:2001) Пластмассы. Определение механических свойств при динамическом нагружении. Часть 1. Общие принципы (ИСО 6721-1:2001, MOD)

Примечание — При пользовании настоящим стандартом целесообразно проверить действие ссылочных стандартов в информационной системе общего пользования — на официальном сайте Федерального агентства по техническому регулированию и метрологии в сети Интернет или по ежегодному информационному указателю «Национальные стандарты», который опубликован по состоянию на 1 января текущего года, и по выпускам ежемесячного информационного указателя «Национальные стандарты» за текущий год. Если заменен ссылочный стандарт, на который дана недатированная ссылка, то рекомендуется использовать действующую версию этого стандарта с учетом всех внесенных в данную версию изменений. Если заменен ссылочный стандарт, на который дана датированная ссылка, то рекомендуется использовать версию этого стандарта с указанным выше годом утверждения (принятия). Если после утверждения настоящего стандарта в ссылочный стандарт, на который дана датированная ссылка, внесено изменение, затрагивающее положение, на которое дана ссылка, то это положение рекомендуется применять без учета данного изменения. Если ссылочный стандарт отменен без замены, то положение, в котором дана ссылка на него, рекомендуется применять в части, не затрагивающей эту ссылку.

3 Термины и определения

В настоящем стандарте применены термины по ГОСТ Р 56801.

Примечание — Как указано в ГОСТ Р 56801, частоты, полученные из резонансных кривых, основанных на измерении амплитуды скорости деформации, могут быть точно соотнесены с динамическими свойствами. Для значений тангенса угла механических потерь, рекомендованных в данной части стандарта, т. е. $\text{tg } \delta < 0,1$, могут быть также использованы резонансные кривые, основанные на измерении амплитуды деформации. Для высокодемпфирующих материалов — см. ГОСТ Р 56801, приложение А.

4 Сущность метода

Образец подвергают вынужденным колебаниям изгиба в диапазоне частот от 10 до 1000 Гц. Регистрируют резонансную кривую (см. ГОСТ Р 56801, пункт 3.11), затем по полученной кривой рассчитывают модуль упругости при изгибе E_T' по ГОСТ Р 56801, пункт 3.2 в диапазоне св. 0,5 МПа и тангенс угла механических потерь по ГОСТ Р 56801, пункт 3.6 в диапазоне от 10^{-2} до 10^{-1} (см. примечание к разделу 3). При проведении измерений более чем при одном порядке колебаний частота испытания может изменяться. Диапазон измерений для модуля потерь при изгибе E'' по ГОСТ Р 56801, пункт 3.3 определяется возможными значениями тангенса угла механических потерь и модуля упругости.

Используется режим колебаний III по ГОСТ Р 56801, таблица 2, а тип измеряемого модуля — E_T по ГОСТ Р 56801, таблица 3.

Испытания проводят на прямоугольных брусках, закрепленных вертикально с зажатым верхним и свободным нижним концом (метод А) или подвешенных горизонтально на тонких волокнах в точках, соответствующих узлам колебаний (метод Б) (см. рисунок 1). Метод А применим для испытания образцов из большинства пластмасс, включая относительно мягкие материалы, в то время как метод В особенно подходит для испытания жестких (т. е. со стабильными размерами) образцов, например, листов металла, покрытых демпфирующим слоем пластмассы.

5 Оборудование и материалы

5.1 Общие положения

Прибор состоит из приспособлений для зажима (метод А) или из приспособлений для подвешивания образца (метод Б), электронных устройств (частотный генератор и регистрирующее устройство) для возбуждения в образце вынужденных колебаний изгиба и измерения частоты, а также скорости амплитуды деформации образца (см. примечание к разделу 3). Для возбуждения и регистрации колебаний рядом с концами образца располагают два электромагнитных преобразователя. Образец, зажимное или поддерживающее приспособление и электромагнитные преобразователи помещают в камеру с регулируемой температурой (см. рисунок 1).

5.2 Зажимы или подвесы

Если закрепляют один конец образца, зажим должен надежно и плотно фиксировать верхний конец образца (см. рисунок 1 а). Зажим должен быть сконструирован таким образом, чтобы не вызывать дополнительного затухания колебаний в системе.

Дополнительное затухание может вызываться двумя причинами:

- трением между образцом для испытания и зажимом. Его можно определить путем возбуждения свободно затухающих колебаний соответствующего порядка. Как поясняется в ГОСТ Р 56801, приложение В, тип затухания указывает на различные виды отклонений от линейных вязкоупругих свойств;
- вибрацией зажима. Зажим должен быть жестко прикреплен к детали большой массы, выступающей в качестве противовеса колеблющемуся образцу. Следовательно, необходимо наличие в температурной камере тяжелой жесткой станины (см. рисунок 1).

Если образец испытывают в горизонтальном положении, его подвешивают на двух тонких волокнах в точках, соответствующих узлам колебаний (см. 9.3.2).

5.3 Генератор и детектор колебаний

Частотный генератор должен быть способен возбуждать в образце колебания в диапазоне частот от 10 до 1000 Гц при помощи электромагнитного преобразователя с постоянной амплитудой силы.

Детектор должен быть способен измерять амплитуду деформации или скорость деформации образца (см. примечание к разделу 3) и частоту колебаний, таким образом позволяя регистрировать резонансную кривую по ГОСТ Р 56801, пункт 3.11 и приложение А.

Амплитуда генератора и чувствительность детектора не должны меняться при изменении частоты более чем на 0,5 % в пределах одиночного резонансного пика, т. е. для каждых 10 % изменений частоты.

Для уменьшения шума от детектора используют следящий фильтр. Частоты измеряют с разрешением не менее 0,1 % (см. 11.2).

Для возбуждения и регистрации колебаний при помощи электромагнитных преобразователей к концам образца приклеивают две небольшие тонкие стальные пластины (см. 6.2).

5.4 Камера с регулируемой температурой

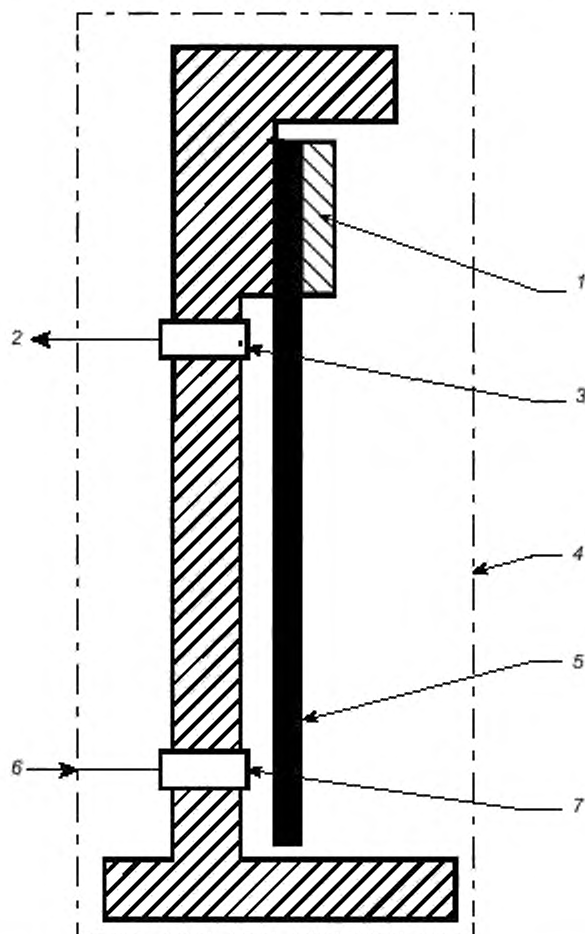
Камера с регулируемой температурой — по ГОСТ Р 56801, пункт 5.3.

5.5 Источник газа

Источник воздуха или инертного газа для продувки.

5.6 Устройство измерения температуры

Устройство измерения температуры — по ГОСТ Р 56801, пункт 5.5.



1 — зажим; 2 — к усилителю; 3 — детектор; 4 — камера с регулируемой температурой;
5 — образец, 6 — от генератора колебаний; 7 — устройство возбуждения

а — метод А

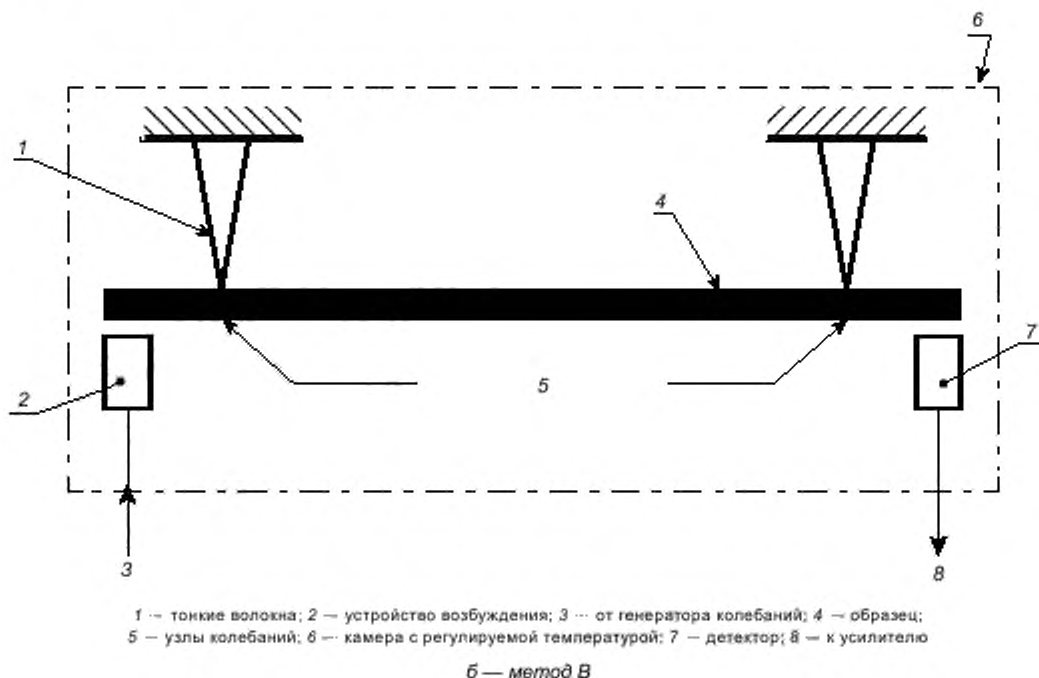


Рисунок 1 — Схематические изображения приборов для проведения испытаний

5.7 Устройства для измерения размеров и плотности образца для испытания

Устройство для измерения размеров образца — по ГОСТ Р 56801, пункт 5.6.

Для измерения массы образца используют весы с точностью ± 1 мг.

6 Образцы для испытания

Образцы для испытания — по ГОСТ Р 56801, раздел 6.

6.1 Форма и размеры

Образцами служат пруты или стержни прямоугольного сечения достаточной толщины для обеспечения необходимого сопротивления изгибу, что крайне важно для резонансной частоты. С другой стороны, толщина должна быть достаточно малой по сравнению с длиной волны колебаний изгиба. Если требуются точные значения E' , толщину образца необходимо ограничивать во избежание влияния деформации сдвига и инерции вращения. Если значения E' требуются с точностью $\pm 5\%$, следует избегать соотношения длины к толщине менее 5 при проведении испытаний однородных изотропных образцов вплоть до шестого порядка.

Толщина слоев многослойной системы зависит от цели, для которой предназначена система. При сравнении различных систем в испытаниях на колебания изгиба предпочтительным является отношение массы слоя пластмассы к массе материала подложки, равное 1:5.

Во избежание поперечных резонансных колебаний ширина образцов должна составлять менее половины используемой длины волны. В большинстве случаев подходит ширина 10 мм.

Длина образцов зависит от желаемой частоты. Для образцов, закрепляемых с одного конца, длина должна быть достаточно большой во избежание значительного влияния зажима на колебания. Обычно подходит свободная длина 180 мм. Если образец не зажимают, его длина должна составлять 150 мм.

6.2 Подготовка

Подготовка образцов — по ГОСТ Р 56801, пункт 6.3.

Для возбуждения и регистрации колебаний при помощи электромагнитных преобразователей к концам образца приклеивают маленькие, тонкие и легкие стальные пластинки. Во избежание ошибок при определении E' , превышающих 4 %, отношение дополнительной массы к массе образца не должно превышать 1 %. Чтобы стальные пластинки не увеличивали жесткость, их длина не должна превышать 2 % длины образца. Расстояние между стальными пластинками должно быть достаточно большим во избежание перекрестных помех между генератором и детектором.

Многослойные образцы следует изготавливать такой толщины и по такой технологии, которая планируется при производстве готовых изделий. Например, в случае материала, состоящего из слоя пластмассы на стальном листе, полимерный слой может быть нанесен на металл напылением, кистью или в виде приклеенного листа.

7 Количество образцов

Количество образцов — по ГОСТ Р 56801, раздел 7.

8 Кондиционирование образцов

Кондиционирование образцов — по ГОСТ Р 56801, раздел 8.

9 Проведение испытания

9.1 Атмосфера испытания

Атмосфера испытания — по ГОСТ Р 56801, пункт 9.1.

9.2 Измерение поперечного сечения и плотности образца

Измерение поперечного сечения образца — по ГОСТ Р 56801, пункт 9.2.

Плотность образца (т. е. отношение массы свободной длины к единице объема) определяют с точностью $\pm 0,5$ %.

9.3 Установка образца для испытания и настройка преобразователей

9.3.1 Метод А

Образец закрепляют так, чтобы усилие зажима было достаточно высоким во избежание дополнительного затухания колебаний из-за трения между образцом и зажимом (см. 5.2). Свободную длину образца L , м, измеряют с точностью $\pm 0,5$ %.

9.3.2 Метод В

Длину образца измеряют с точностью $\pm 0,2$ %. Расстояние L_i , м, между первыми узлами и концами образца вычисляют по формулам:

$$L_i/l = 0,224, \text{ (для } i = 1), \quad (1)$$

$$L_i/l = 0,660/(2i + 1), \text{ (для } i > 1). \quad (2)$$

где l — длина образца, м;
 i — порядок колебаний.

Образец подвешивают на рассчитанных позициях узлов колебаний при помощи тонких, предпочтительно неметаллических волокон.

9.3.3 Настройка преобразователей

После зажима или подвешивания образца регулируют положение детектора и генератора так, чтобы они располагались достаточно далеко от образца во избежание значительного воздействия на резонансную частоту. Для $i = 1$ рекомендуется расстояние не менее 3 мм. Для более высоких порядков могут быть использованы зазоры в 1 мм и менее.

9.4 Изменение температуры

Изменение температуры — по ГОСТ Р 56801, пункт 9.4.

9.5 Изменение частоты

Изменение частоты — по ГОСТ Р 56801, пункт 9.5.

9.6 Регистрация резонансной кривой

При помощи частотного генератора возбуждают колебания в образце и определяют амплитуду (или фактическое значение) деформации или скорость деформации. Изменяя частоту, регистрируют резонансную кривую.

Амплитуду измеряют с точностью $\pm 0,5\%$, резонансную частоту с точностью $\pm 0,1\%$, а ширину резонансных пиков — с точностью $\pm 1\%$ значения ширины пика (см. 11.2).

Обычно возможно измерение резонансной кривой в диапазоне от первого до шестого-седьмого порядка колебаний.

При использовании зажатого образца (метод А) первый порядок в наибольшей степени страдает от демпфирования зажима, а амплитуды колебаний более высоких порядков быстро затухают с частотой. Таким образом, для измерений следует выбирать промежуточные порядки.

Необходимо убедиться, что на затухание амплитуды колебаний не влияет трение между движущимися и неподвижными частями прибора или нелинейные свойства испытываемого материала, см. ГОСТ Р 56801, приложение В.

10 Обработка результатов

10.1 Числовой множитель

Значения для числового множителя k_i^2 приведены в таблице 1.

Таблица 1 — Значения числового множителя k_i^2

Порядок колебаний	Метод А	Метод Б
1	3,52	22,4
2	22,0	61,7
i	$(i - 1/2)^2 \pi^2$	$(i + 1/2)^2 \pi^2$

10.2 Расчет модуля упругости при изгибе E'_f

Модуль упругости при изгибе E'_f , Па, вычисляют по формуле:

$$E'_f = \left[4\pi(3g)^{1/2} l^2 / h \right]^2 (f_r / k_i^2)^2, \quad (3)$$

где g — плотность образца, $\text{кг} \cdot \text{м}^{-3}$;

h — толщина образца, м;

f_r — резонансная частота колебаний i порядка, Гц (см. ГОСТ Р 56801, пункт 3.12).

10.3 Расчет тангенса угла механических потерь при изгибе $\text{tg}\delta_f$

Тангенс угла механических потерь при изгибе $\text{tg}\delta_f$ вычисляют из значений ширины резонансного пика колебаний i порядка Δf_r , Гц, и собственной частоты f_n по формуле:

$$\text{tg}\delta_f = \Delta f / \Delta f_r, \quad (4)$$

где Δf_r — ширина резонансного пика колебания i порядка, Гц;

f_n — частота.

Примечание — Как указано в ГОСТ Р 56801, пункт 3.13, ширина Δf_r любого пика резонансной кривой определяется при коэффициенте затухания α амплитуды скорости деформации, равном $2^{1/2}$. Однако высокодемпфирующие материалы часто показывают резонансные пики меньшей интенсивности, чем данный коэффициент затухания. В этом случае можно попытаться проанализировать резонансные кривые (однако с меньшей точностью) при помощи меньшего коэффициента затухания α , близкого к 1, или при помощи подбора аппроксимирующей функции с использованием уравнений, приведенных в ГОСТ Р 56801, приложение А.

Также можно изменить режим колебаний с III на IV (см. ГОСТ Р 56801, таблица 2). При выключении генератора на собственной частоте колебаний соответствующего порядка индуцируются свободные затухающие колебания, которые можно проанализировать согласно ГОСТ Р 56801, пункты 3.8—3.10. Этот способ измерения может также использоваться в случае слабодемпфирующих материалов с чрезвычайно малыми значениями ширины резонансных пиков (см. 11.2).

10.4 Расчет модуля потерь при изгибе E''_f

Модуль потерь при изгибе E''_f , Па, вычисляются из значений модуля упругости при изгибе E'_f , Па, и тангенса угла механических потерь при изгибе $\text{tg}\delta_f$ по формуле:

$$E''_f = E'_f \text{tg}\delta_f \quad (5)$$

где E'_f — значение модуля упругости при изгибе;

$\text{tg}\delta_f$ — тангенс угла механических потерь при изгибе.

10.5 Построение графика зависимости комплексного модуля от температуры

Если комплексный модуль измеряется как функция температуры, то не только E'_f и E''_f , но и частота, на которой они измерены, должны быть нанесены на график как функции температуры, поскольку резонансная частота конкретного образца пластмассы понижается с повышением температуры вместе с уменьшением модуля упругости. Однако если кривые построены для нескольких различных частот (т. е. нескольких различных порядков колебаний), значения компонентов, при постоянной частоте зависящих от температуры, могут быть получены путем интерполяции.

11 Прецизионность

11.1 Модуль упругости

Если все указания по определению каждого отдельного параметра в формуле (3) выполнены (см. 5.3, 9.2, 9.3.1, 9.3.2 и 9.6), погрешность измерения E'_f будет составлять от ± 3 до ± 5 % вплоть до порядка колебаний 4. Для более высоких порядков колебаний необходимо учитывать влияние деформации сдвига. В случае испытания слоистых систем E'_f представляет собой средний модуль упругости системы при изгибе. Результаты межлабораторных испытаний приведены в приложении А.

11.2 Тангенс угла механических потерь

Погрешность измерения тангенса угла механических потерь $\text{tg}\delta_f$ зависит от его значения и частотного разрешения измерительного оборудования. Отношение между коэффициентом вариации V_f измерения частоты и коэффициентом вариации V_δ тангенса угла механических потерь задается формулой:

$$V_\delta = \sqrt{2} V_f / \text{tg}\delta_f \quad (6)$$

Принимая V_f равным 0,1 % (см. 9.6), коэффициент вариации для тангенса угла механических потерь V_δ будет составлять 1,4 % при $\text{tg}\delta_f = 0,1$ и 14 % при $\text{tg}\delta_f = 0,01$. Для точного измерения $\text{tg}\delta_f$ и, следовательно, E''_f [см. формулу (5)], частотное разрешение должно быть выше, чем необходимое для измерения E'_f .

Для определения малых значений тангенса угла механических потерь используют свободно затухающие колебания на резонансных частотах.

12 Протокол испытания

Протокол испытания должен содержать следующую информацию:

а) ссылку на настоящий стандарт, с указанием использованного метода (А или В), например, ГОСТ Р 56801;

б) требования — по ГОСТ Р 56801, раздел 12, перечисления б) — ж).

Приложение А
(справочное)

Межлабораторные испытания

В 1976 г. было проведено международное межлабораторное исследование, в котором участвовали четыре государства (Франция, Япония, Германия и Италия). Были исследованы термопласты ПММА, ПВХ и ПЭВП.

Результаты межлабораторных испытаний приведены на рисунках А.1—А.3.
Воспроизводимость отмечалась на уровне $\pm 5\%$ для E'_T и $\pm 3 \times 10^{-3}$ для $\text{tg}\delta_T$.

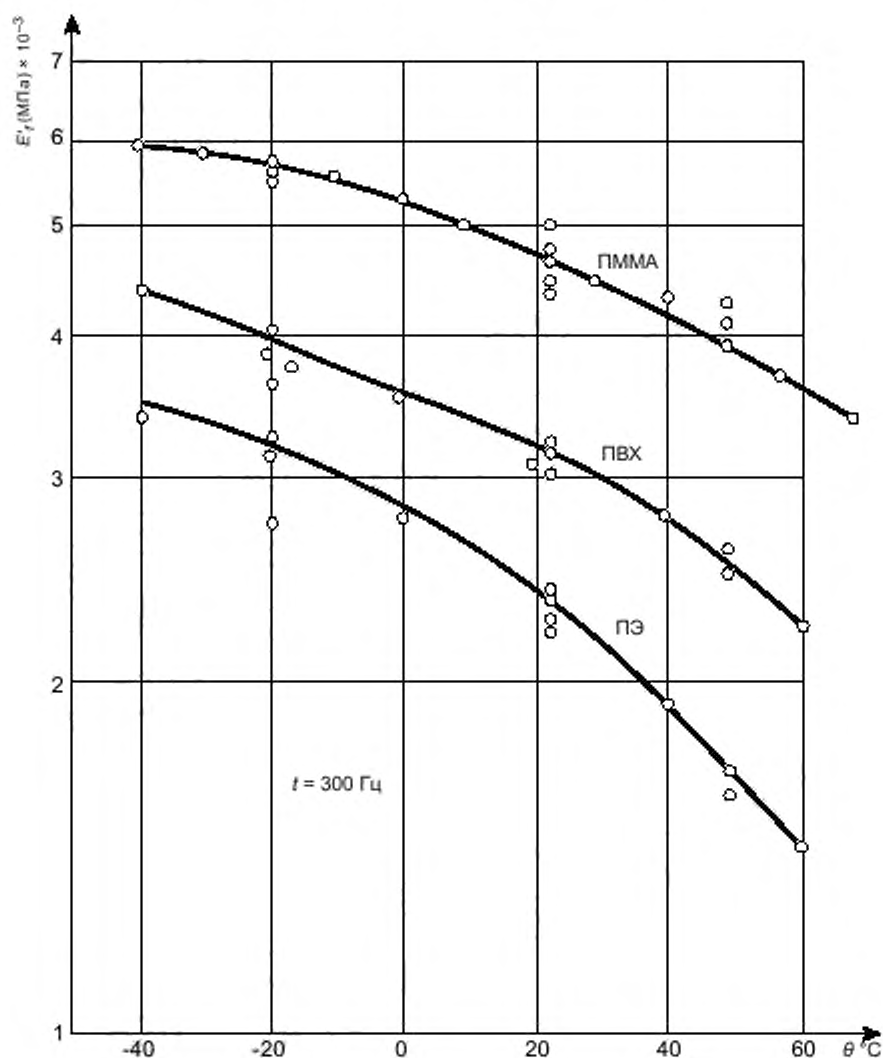


Рисунок А.1 — Действительная часть комплексного модуля при изгибе E'_T в зависимости от температуры для полиметилметакрилата (ПММА), поливинилхлорида (ПВХ) и полиэтилена (ПЭ), измеренная при частоте 300 Гц

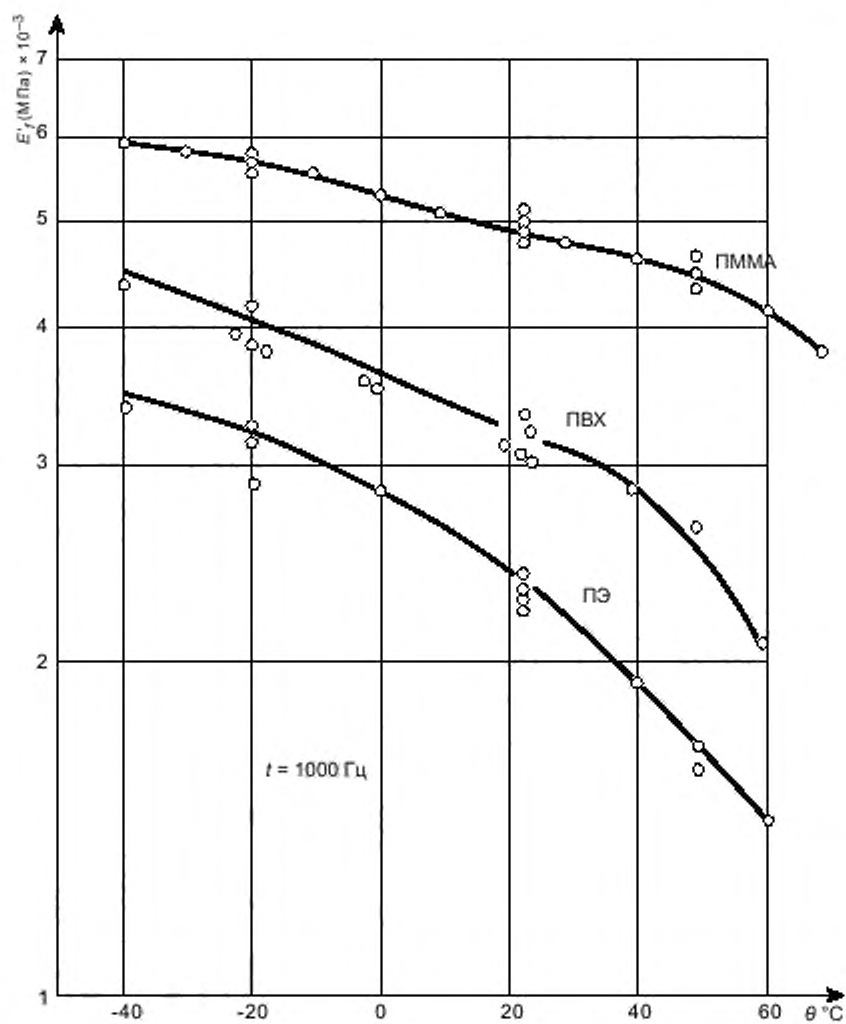


Рисунок А.2 — Действительная часть комплексного модуля при изгибе E' в зависимости от температуры для полиметилметакрилата (ПММА), поливинилхлорида (ПВХ) и полиэтилена (ПЭ), измеренная при частоте 1000 Гц

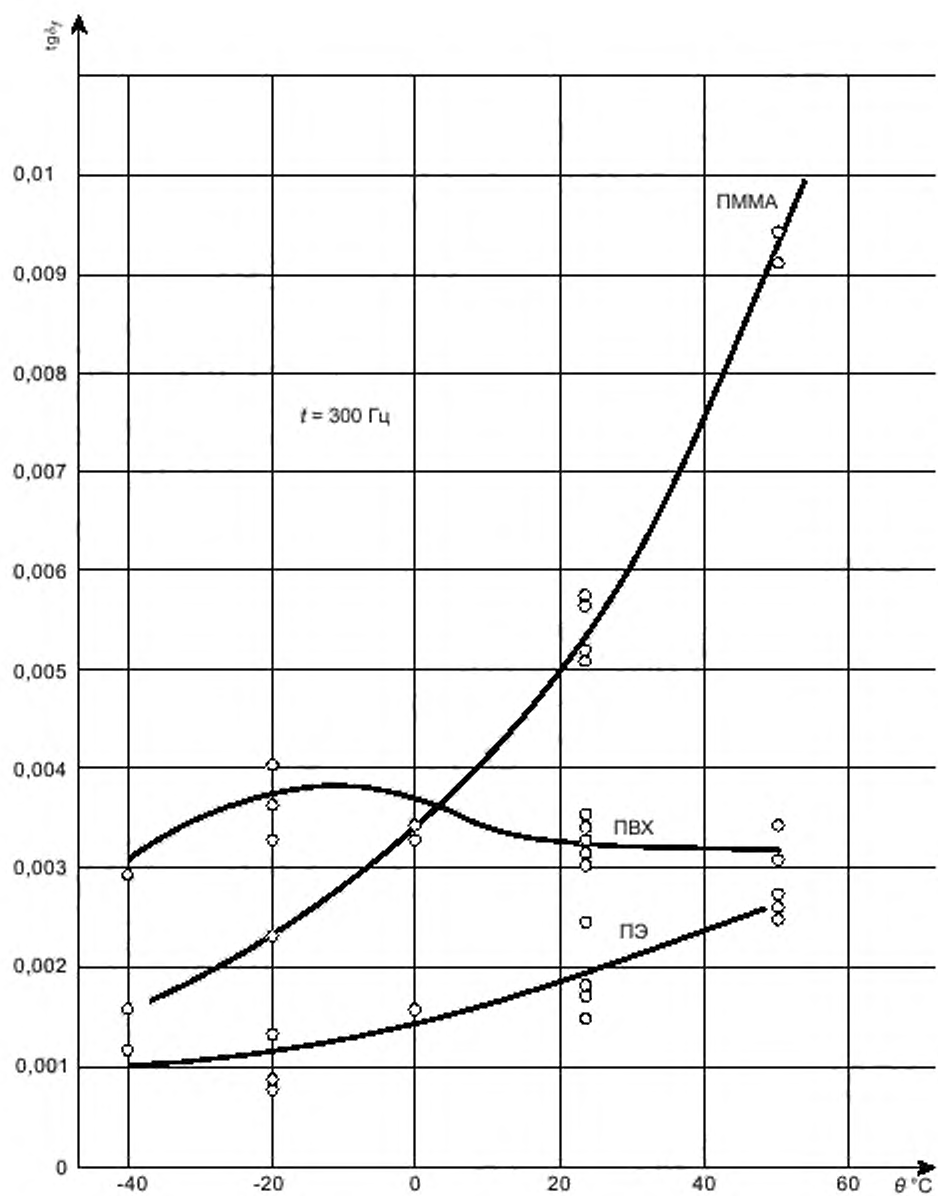


Рисунок А.3 — Тангенс угла механических потерь при изгибе ($\text{tg}\delta_f$) в зависимости от температуры для полиметилметакрилата (ПММА), поливинилхлорида (ПВХ) и полиэтилена (ПЭ), измеренный при частоте 300 Гц

Приложение ДА
(справочное)**Оригинальный текст невключенных элементов****ДА.1 Раздел 11****11.3 Прецизионность методов**

Прецизионность двух методов, описанных в настоящем стандарте, неизвестна, т. к. недоступны данные межлабораторных испытаний. Когда будут получены данные межлабораторных испытаний, в следующую редакцию стандарта будут включены сведения о прецизионности измерений (см. также приложение А).

Примечание — Пункт исключен, т. к. он не соответствует требованиям ГОСТ 1.5—2001, подпункт 7.9.11.

Приложение ДБ
(справочное)

Оригинальный текст модифицированных структурных элементов
примененного международного стандарта

ДБ.1 Раздел 10

10.1 Условные обозначения

Примечание — Название пункта изменено из-за помещения обозначений непосредственно под формулы согласно ГОСТ 1.5—2001, подпункт 4.7.5.

УДК 678.017:006.354

ОКС 19.060

MOD

Ключевые слова: пластмассы, динамическое нагружение, резонансная кривая, композитные материалы

Редактор *С.А. Кузьмин*
Технический редактор *В.Н. Прусакова*
Корректор *Е.Р. Ароян*
Компьютерная верстка *И.В. Белоусенко*

Подписано в печать 25.02.2016. Формат 60 × 84^{1/8}. Гарнитура Ариал. Усл. печ. л. 1,86.

Набрано в ИД «Юриспруденция», 115419, Москва, ул. Орджоникидзе, 11.
www.jurisizdat.ru y-book@mail.ru

Издано и отпечатано во
ФГУП «СТАНДАРТИНФОРМ», 123995 Москва Гранатный пер., 4
www.gostinfo.ru info@gostinfo.ru