
ФЕДЕРАЛЬНОЕ АГЕНТСТВО
ПО ТЕХНИЧЕСКОМУ РЕГУЛИРОВАНИЮ И МЕТРОЛОГИИ



НАЦИОНАЛЬНЫЙ
СТАНДАРТ
РОССИЙСКОЙ
ФЕДЕРАЦИИ

ГОСТ Р
56782—
2015

КОМПОЗИТЫ ПОЛИМЕРНЫЕ. ПРЕПРЕГИ

Определение содержания компонентов препрега
экстракцией по Сокслету

Издание официальное



Москва
Стандартинформ
2016

Предисловие

1 ПОДГОТОВЛЕН Объединением юридических лиц «Союз производителей композитов» совместно с Открытым акционерным обществом «НПО Стеклопластик» и Автономной некоммерческой организацией «Центр нормирования, стандартизации и классификации композитов», на основе аутентичного перевода на русский язык указанного в пункте 4 стандарта, который выполнен ТК 497

2 ВНЕСЕН Техническим комитетом по стандартизации ТК 497 «Композиты, конструкции и изделия из них»

3 УТВЕРЖДЕН И ВВЕДЕН В ДЕЙСТВИЕ Приказом Федерального агентства по техническому регулированию и метрологии от 27 ноября 2015 г. № 2037-ст

4 Настоящий стандарт является модифицированным по отношению к стандарту ASTM C613/C613M—97(2008) «Стандартный метод испытаний определения содержания составных частей в композиционных препрегах методом экстракции в аппарате Сокслета» (ASTM C316/C316M—97(2008) «Standard Test Method for Constituent Content of Composite Prepreg by Soxhlet Extraction») путем изменения содержания отдельных структурных элементов, которые выделены вертикальной линией, расположенной на полях этого текста, а также невключения отдельных структурных элементов, ссылок и/или дополнительных элементов.

Оригинальный текст невключенных структурных элементов стандарта ASTM приведен в дополнительном приложении ДА.

Оригинальный текст измененных структурных элементов примененного стандарта ASTM приведен в дополнительном приложении ДБ. Отдельные структурные элементы изменены в целях соблюдения норм русского языка и технического стиля изложения, а также в соответствии с требованиями ГОСТ Р 1.5.

Сравнение структуры настоящего стандарта со структурой указанного стандарта ASTM приведено в дополнительном приложении ДВ

5 ВВЕДЕН ВПЕРВЫЕ

Правила применения настоящего стандарта установлены в ГОСТ Р 1.0—2012 (раздел 8). Информация об изменениях к настоящему стандарту публикуется в ежегодном (по состоянию на 1 января текущего года) информационном указателе «Национальные стандарты», а официальный текст изменений и поправок — в ежемесячном информационном указателе «Национальные стандарты». В случае пересмотра (замены) или отмены настоящего стандарта соответствующее уведомление будет опубликовано в ближайшем выпуске ежемесячного информационного указателя «Национальные стандарты». Соответствующая информация, уведомление и тексты размещаются также в информационной системе общего пользования — на официальном сайте Федерального агентства по техническому регулированию и метрологии в сети Интернет (www.gost.ru)

© Стандартиформ, 2016

Настоящий стандарт не может быть полностью или частично воспроизведен, тиражирован и распространен в качестве официального издания без разрешения Федерального агентства по техническому регулированию и метрологии

Содержание

1 Область применения	1
2 Нормативные ссылки	1
3 Термины и определения	2
4 Сущность метода	2
5 Оборудование и материалы	2
6 Подготовка к проведению испытаний	3
7 Проведение испытаний	3
8 Обработка результатов	5
9 Протокол испытаний	6
Приложение ДА (справочное) Оригинальный текст невключенных структурных элементов	7
Приложение ДБ (справочное) Оригинальный текст модифицированных структурных элементов	10
Приложение ДВ (справочное) Сопоставление структуры настоящего стандарта со структурой примененного в нем стандарта АСТМ.	18

КОМПОЗИТЫ ПОЛИМЕРНЫЕ.
ПРЕПРЕГИ

Определение содержания компонентов препрега экстракцией по Сокслету

Polymer composites. Prepregs. Determination of constituent content of prepreg by Soxhlet extraction

Дата введения — 2017—01—01

1 Область применения

Настоящий стандарт устанавливает метод определения содержания компонентов препрега экстракцией по Сокслету.

2 Нормативные ссылки

В настоящем стандарте использованы нормативные ссылки на следующие стандарты:

ГОСТ 2768—84 Ацетон технический. Технические условия

ГОСТ 6709—72 Вода дистиллированная. Технические условия

ГОСТ 12026—76 Бумага фильтровальная лабораторная. Технические условия

ГОСТ 13867—68 Продукты химические. Обозначение чистоты

ГОСТ 14359—69 Пластмассы. Методы механических испытаний. Общие требования

ГОСТ 18300—87* Спирт этиловый ректификованный технический. Технические условия

ГОСТ 20289—74 Реактивы. Диметилформамид. Технические условия

ГОСТ 25336—82 Посуда и оборудование лабораторные стеклянные. Типы, основные параметры и размеры

ГОСТ 32794—2014 Композиты полимерные. Термины и определения

ГОСТ Р 53228—2008 Весы неавтоматического действия. Часть 1. Метрологические и технические требования. Испытания

ГОСТ Р 56789—2015 Композиты полимерные. Препреги. Метод определения содержания летучих веществ в препреге

П р и м е ч а н и е — При пользовании настоящим стандартом целесообразно проверить действие ссылочных стандартов в информационной системе общего пользования — на официальном сайте Федерального агентства по техническому регулированию и метрологии в сети Интернет или по ежегодно издаваемому информационному указателю «Национальные стандарты», который опубликован по состоянию на 1 января текущего года, и по выпускам ежемесячного информационного указателя «Национальные стандарты» за текущий год. Если заменен ссылочный стандарт, на который дана недатированная ссылка, то рекомендуется использовать действующую версию этого стандарта с учетом всех внесенных в данную версию изменений. Если заменен ссылочный стандарт, на который дана датированная ссылка, то рекомендуется использовать версию этого стандарта с указанным выше годом утверждения (принятия). Если после утверждения настоящего стандарта в ссылочный стандарт, на который дана датированная ссылка, внесено изменение, затрагивающее положение, на которое дана ссылка, то это положение рекомендуется применять без учета данного изменения. Если ссылочный стандарт отменен без замены, то положение, в котором дана ссылка на него, рекомендуется применять в части, не затрагивающей эту ссылку.

* Утратил силу в РФ.

3 Термины и определения

В настоящем стандарте применены термины по ГОСТ 32794.

4 Сущность метода

Взвешенный образец экстрагируют в аппарате Сокслета, высушивают и взвешивают массу остатка. Исходя из разности первоначальной и конечной масс определяют содержание смолы, армирующего наполнителя и наполнителя.

5 Оборудование и материалы

5.1 Весы по ГОСТ Р 53228 с погрешностью измерения не более 0,0001 г.

5.2 Печь муфельная с терморегулятором, обеспечивающая температуру нагрева $(510 \pm 15) ^\circ\text{C}$.

5.3 Шкаф сушильный с принудительной циркуляцией, обеспечивающий поддержание температуры $(163 \pm 3) ^\circ\text{C}$.

5.4 Эксикатор по ГОСТ 25336.

5.5 стакан по ГОСТ 25336.

5.6 Шкаф химический вытяжной с вентиляционным устройством.

5.7 Аппарат Сокслета (см. рисунок 1), состоящий из следующих частей:

- обратный холодильник из боросиликатного стекла с водяным охлаждением, имеющий длину, достаточную для обеспечения конденсации;

- экстрактор Сокслета (насадка для экстрагирования из боросиликатного стекла типа НЭТ ГОСТ 25336), включающий в себя сифон для обеспечения рециркуляции экстрагента;

- экстракционная гильза из боросиликатного стекла с соответствующим размером пор или из фильтровальной бумаги, соответствующей бумаге I или II типа по ГОСТ 12026. Высоту экстракционной гильзы подбирают с таким расчетом, чтобы после установки внутри экстрактора Сокслета ее верхний край был от 50 до 100 мм выше верхней части сифонной трубки;

- колбонагреватель (или электроплитка закрытого типа) с терморегулятором, обеспечивающим температуру нагрева до $260 ^\circ\text{C}$ и поддержание температуры с точностью $\pm 15 ^\circ\text{C}$;

- круглодонная колба из боросиликатного стекла по ГОСТ 25336.

5.8 Система вакуумной фильтрации, состоящая из следующих частей:

- вакуумный насос;

- воронка с фильтром типа ВФО по ГОСТ 25336, имеющая соответствующий объем и достаточный размер пор. При необходимости ее используют совместно с дополнительным стекловолоконным фильтром, имеющим диаметр воронки.

Примечание — Массу пустой воронки с фильтром необходимо проверять на предмет изменения в результате проведенного испытания. Изменение в ее массе указывает на потенциально неверное определение соотношения армирующего наполнителя по отношению к наполнителю, и, следовательно, — на некорректные результаты определения содержания армирования и наполнения после проведения испытаний;

- держатель для воронки с фильтром и соединительные шланги.

5.9 Реактивы

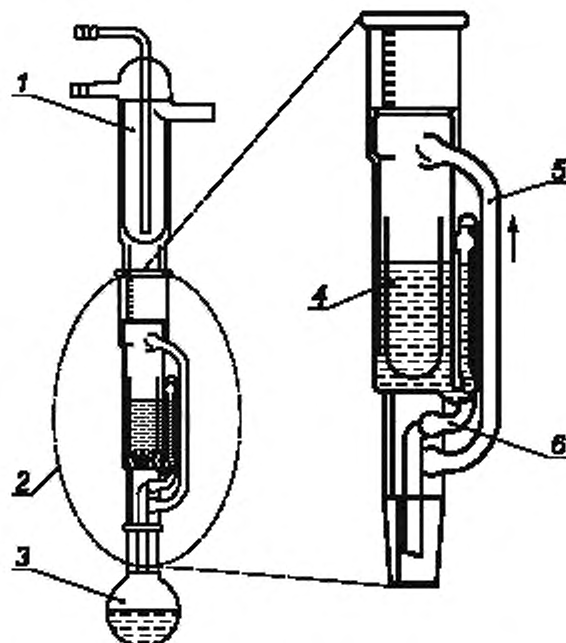
5.9.1 Для экстракции применяют экстрагенты, т.е. селективные растворители, с учетом их совместимости с испытываемой системой материалов, например диметилформамид по ГОСТ 20289 или этиловый спирт по ГОСТ 18300.

Примечание — Диметилформамид является канцерогенным веществом.

Запрещается использовать для экстракции смеси растворителей с разными температурами кипения.

5.9.2 Для смыва применяют растворители с учетом их совместимости с испытываемой системой материалов, например ацетон по ГОСТ 2768 или дистиллированная вода по ГОСТ 6709.

5.9.3 Все реактивы, применяемые для экстракции и смыва, по степени чистоты должны быть II группы по ГОСТ 13867.



1 — обратный холодильник; 2 — экстрактор Сокслета; 3 — колба; 4 — экстракционная гильза; 5 — пары растворителя; 6 — сифон

Рисунок 1 — Аппарат Сокслета

6 Подготовка к проведению испытаний

6.1 Подготовка образцов

6.1.1 Для определения компонентов препрега экстракцией Сокслета используют не менее трех образцов, если иное не установлено в нормативном документе или технической документации на изделие.

6.1.2 Для испытаний используют образцы массой от 2 до 3 г, если иное не установлено в нормативном документе или технической документации на изделие.

6.2 Подготовка оборудования

6.2.1 Моют экстракционные гильзы и воронки с фильтрами.

6.2.2 Высушивают их в сушильном шкафу при температуре (163 ± 3) °С до постоянной массы.

6.2.3 Охлаждают в эксикаторе до температуры (23 ± 3) °С.

6.2.4 Взвешивают и записывают массу с точностью до 0,0001 г.

6.2.5 До использования экстракционные гильзы и воронки с фильтрами хранят в эксикаторе.

7 Проведение испытаний

7.1 Условия проведения испытаний

7.1.1 Испытания проводят при температуре (23 ± 3) °С и относительной влажности воздуха (50 ± 10) %, если иное не установлено в нормативном документе или технической документации на изделие.

7.1.2 Испытания проводят для каждого образца по отдельности.

7.2 Экстракция

7.2.1 Образец разрезают на малые фрагменты с длиной сторон от 10 до 15 мм и помещают их в экстракционную гильзу, подготовленную в соответствии с 6.2.

7.2.2 Взвешивают экстракционную гильзу с разрезанным образцом с точностью до 0,0001 г. Из полученного значения вычитают массу экстракционной гильзы (см. 6.2.4), записывают массу образца до испытания как M_1 .

7.2.3 Устанавливают аппарат Сокслета (см. 5.7) под вытяжной химический шкаф (см. 5.6).

7.2.4 Экстракционную гильзу помещают в экстрактор Сокслета (см. 5.7), добавляют экстрагент (см. 5.9.1) до погружения в него образца. Экстрагент должен заполнять не менее 2/3 объема экстракционной гильзы.

7.2.5 Наполняют колбу экстрагентом (см. 5.9.1) и соединяют ее с экстрактором Сокслета, как показано на рисунке 1.

К верхней части экстрактора Сокслета присоединяют обратный холодильник.

7.2.6 Включают контур охлаждения холодильника.

7.2.7 Устанавливают терморегулятор колбонагревателя (электроплитки) (см. 5.7) на температуру, соответствующую выбранному экстрагенту, и включают ее.

После начала конденсации экстрагента необходимо отрегулировать температуру колбонагревателя (электроплитки) таким образом, чтобы слив экстракта через сифон происходил от трех до десяти раз в час.

7.2.8 Выполняют экстракцию не менее 4 ч или до тех пор, пока не произойдет 20 сливов экстракта через сифон.

П р и м е ч а н и е — При применении экстрагентов с высокой точкой кипения для сокращения теплотерь экстрактор Сокслета может быть обернут алюминиевой фольгой.

7.2.9 После окончания экстракции выключают колбонагреватель (электроплитку) и охлаждают оборудование.

7.2.10 Извлекают экстракционную гильзу, сливают экстрагент. Экстракционную гильзу помещают в сушильный шкаф и высушивают до постоянной массы при температуре $(163 \pm 3)^\circ\text{C}$.

7.2.11 Проводят осмотр на наличие остатков смолы. При их наличии необходимо повторно провести экстракцию по 7.2.3—7.2.10 с использованием исходного (или альтернативного ему) экстрагента до полного удаления смолы.

7.2.12 Взвешивают экстракционную гильзу с образцом с точностью до 0,0001 г. Из полученного значения вычитают массу экстракционной гильзы (см. 6.2.4), записывают суммарную массу наполнителя и армирующего наполнителя как M_2 .

7.2.13 При наличии наполнителя производят фильтрацию экстракта для отделения наполнителя от армирующего наполнителя. Если наполнитель отсутствует, то массу M_2 заносят в протокол как массу армирующего наполнителя M_3 .

7.2.14 Для осуществления фильтрации экстракта необходимо под вытяжным химическим шкафом (см. 5.6) промыть растворителем (см. 5.9.2), собирая смыв в стакан (см. 5.5), экстракционную гильзу (смывая в том числе полученный экстракционный осадок), трубку экстрактора Сокслета и колбу.

П р и м е ч а н и е — Если невозможно полностью или частично удалить наполнитель с оборудования растворителем, то применяют другие способы удаления, например, подсушенное на воздухе оборудование помещают в муфельную печь и высушивают при температуре $(400 \pm 15)^\circ\text{C}$ в течение 1 ч. Затем охлаждают его в эксикаторе и взвешивают. Если оборудование проходило предварительное взвешивание, то вычитают эту массу из полученных результатов и записывают вычисленное значение в качестве добавочной массы наполнителя, M_3 , которую суммируют с массой наполнителя. В том случае, если оборудование не взвешивали, то его вновь размещают в муфельной печи, выдерживают при температуре $(540 \pm 15)^\circ\text{C}$ не менее чем 1 ч, охлаждают в эксикаторе, затем взвешивают и записывают результаты взвешивания как исходную массу оборудования.

7.2.15 Воронку с фильтром взвешивают с точностью до 0,0001 г и помещают в систему вакуумной фильтрации (см. 5.8). Полученный смыв с остатками удаленного наполнителя и армирующего наполнителя (см. 7.2.14) пропускают, тщательно промывая растворителем, через систему вакуумной фильтрации до тех пор, пока не останется только армирующий наполнитель.

7.2.16 Подсушивают воронку с фильтром под вытяжным химическим шкафом (см. 5.6), затем помещают в сушильный шкаф (см. 5.3) и сушат при температуре $(163 \pm 3)^\circ\text{C}$ не менее 1 ч. Охлаждают воронку с фильтром в эксикаторе и взвешивают с точностью до 0,0001 г.

Из полученного результата вычитают массу воронки с фильтром по 7.2.15 и записывают полученную массу армирующего наполнителя M_r .

7.2.17 Поправка на изменение массы армирующего наполнителя

7.2.17.1 Если применяемый экстрагент оказывает влияние на массу армирующего наполнителя, то его следует заменить другим или внести поправку при незначительном и/или неустойчивом изменении массы.

7.2.17.2 Для определения поправки берут сухой армирующий (без нанесенного аппрета) наполнитель с массой, равной массе армирующего наполнителя в образце для испытаний. Взвешивают сухой армирующий наполнитель и записывают данное значение как A .

7.2.17.3 Экстрагируют сухой армирующий наполнитель в течение промежутка времени, равного времени экстракции образца для испытаний. Повторяют операции по 7.2.9—7.2.10.

7.2.17.4 Взвешивают экстракционную гильзу с армирующим наполнителем с точностью до 0,0001 г. Из полученного значения вычитают массу экстракционной гильзы (см. 6.2.4) и записывают вычисленное значение массы армирующего наполнителя после воздействия экстрагента как B . Поправку вычисляют по формуле (1).

8 Обработка результатов

8.1 Изменение массы армирующего наполнителя под действием экстрагента c , %, вычисляют по формуле

$$C = \frac{A - B}{A} \cdot 100, \quad (1)$$

где A — масса армирующего наполнителя до экстрагирования, г;

B — масса армирующего наполнителя после экстрагирования, г.

8.2 Массу армирующего наполнителя M_{ro} , г, вычисляют по формуле

$$M_{ro} = \frac{M_r}{100 - c} \cdot 100 \%, \quad (2)$$

где M_r — масса армирующего наполнителя после экстрагирования, г.

8.3 Массовое содержание армирующего наполнителя W_r , %, вычисляют по формуле

$$W_r = \frac{M_{ro}}{M_i} \cdot 100 \%, \quad (3)$$

где M_i — масса образца до испытания, г.

Полученный результат записывают с точностью до 0,1 %.

8.4 Массовое содержание смолы W_m , %, вычисляют по формуле

$$W_m = 100 - \left(\frac{M_e}{M_i} \cdot 100 \right), \quad (4)$$

где M_e — масса экстрагированного остатка, г.

Полученный результат записывают с точностью до 0,1 %.

8.5 Массовое содержание смолы $W_m(\text{dry})$, %, вычисляют по формуле

$$W_m(\text{dry}) = \frac{100 - W_r - VC}{1 - VC / 100}, \quad (5)$$

где VC — среднее содержание летучих веществ, %, определяемое по ГОСТ Р 56789.

Примечание — Определение содержания летучих веществ проводят на отдельных образцах, отобранных из того же прелюга, как и образцы для испытаний по настоящему стандарту.

8.6 Массовое содержание наполнителя W_f , %, вычисляют по формуле

$$W_f = 100 - W_r - W_m + \frac{M_a}{M_i} \cdot 100, \quad (6)$$

где M_a — добавочная масса наполнителя (см. 7.3.14), г.

8.7 Среднее арифметическое массового содержания армирующего наполнителя \overline{W}_r , %, массового содержания смолы \overline{W}_m , %, массового содержания наполнителя \overline{W}_f вычисляют по ГОСТ 14359—69 (пункт 4.3).

8.8 Стандартное отклонение массового содержания армирующего наполнителя σ_{W_f} , %, массового содержания смолы σ_{W_m} , %, массового содержания наполнителя σ_{W_f} , %, вычисляют по ГОСТ 14359—69 (пункт 5.4).

8.9 Коэффициент вариации K_B , %, вычисляют по ГОСТ 14359—69 (пункт 5.6).

9 Протокол испытаний

Результаты проведения испытаний оформляют в виде протокола, который должен содержать:

- ссылку на настоящий стандарт;
- описание испытуемого материала, включая: тип, происхождение препрега, его форму и размеры, код ОКПО завода-изготовителя, дату изготовления, диаметр волокон, число жгутов или нитей волокон, их скрутку, наличие аппрета, внешний вид, наличие плетения, массу армирующего материала на единицу площади, а также вид смолы;
- процедуру подготовки образцов;
- условия проведения испытаний;
- количество образцов, прошедших испытания;
- массовое содержание армирующего наполнителя, его среднее арифметическое значение и стандартное отклонение, коэффициент вариации;
- массовое содержание смолы, его среднее арифметическое значение и стандартное отклонение, коэффициент вариации;
- массовое содержание наполнителя, его среднее арифметическое значение и стандартное отклонение, коэффициент вариации;
- содержание летучих веществ в препреге, в процентах по массе;
- процентное соотношение изменения массы армирующего наполнителя под действием экстрагента;
- дату проведения испытаний;
- подписи должностных лиц, проводивших испытания.

**Приложение ДА
(справочное)**

Оригинальный текст невключенных структурных элементов

ДА.1

3 Терминология

3.1 Определения. Терминология, указанная в стандарте D3878, приводит определения терминов, которые относятся к композиционным материалам. Терминологический стандарт D883 определяет термины, имеющие отношение к пластмассам. Терминологический стандарт E456 и Практика E177 определяют термины, имеющие отношение к статистике. В случае расхождения в определениях терминов, стандарт D3878 имеет приоритет перед другими стандартами.

3.1.1 Содержание матриц(ы) — это количество материала матриц(ы), которое имеется в композите или препреге, выраженное в весовых или в объемных процентах (% по массе/по объему). Для композитов с полимерной матрицей такое содержание — содержание смоляной части. D3878.

3.1.2 Препрег — это смесь волокнутого армирования и полимерная матрица, которые используют для изготовления композиционных материалов. Препрег может иметь форму листа, ленты или жгута. Для матриц из термореактивных пластмасс препрег отверждается частично до контролируемого уровня вязкости, который называют стадией «В». D3878.

3.1.3 Содержание смоляной части — см. содержание матриц(ы). D3878.

3.1.4 Образец — это малая часть или порция материала или продукции, назначением которой является представительская функция от всего количества. D883.

3.1.5 Результат испытаний — это значение, полученное в отношении конкретного свойства одного объекта испытаний.

3.1.5.1 Результат испытания может являться одним наблюдением или сочетанием ряда наблюдений, когда для каждого испытания проводят измерение двух или нескольких образцов для испытаний.

3.1.6 Образец для испытаний — единица для испытания или часть единицы для испытания, в отношении которого делают одно или несколько наблюдений.

3.1.7 Единица для испытания — это единица или часть материала, количества которого достаточно для получения результата(ов) испытания в отношении измеряемого(ых) свойства или свойств.

3.1.7.1 Единица для испытания может быть частью основного (первостепенного) единиц для отбора или же может являться частью комбинации основных единиц для отбора проб или точечных проб, взятых от основных единиц для отбора проб.

3.2 Определения терминов, используемых в данном стандарте:

3.2.1 Содержание нелетучих веществ в смолах — содержание смолистых веществ в препреге, которое рассчитывается вычитанием средней потери массы по причине наличия летучих компонентов из изначальной массы образца для испытаний.

3.2.2 Содержание наполнителя — это количество материала наполнителя, которое имеется в композите или препреге, выраженное либо в весовых или в объемных процентах (% по массе/по объему).

3.2.2.1 В настоящем стандарте испытаний армирующая часть отделяется от другой части материала, в состав которой входит матрица и наполнитель. В том случае, если наполнитель далее не отделяется от матрицы, для определения пропорции каждого, то содержание наполнителя учитывается в содержании матрицы.

3.2.3 Содержание армирования — это количество материала армирования, которое входит в состав композита или препрега, выраженное в весовых или в объемных процентах (% по массе/по объему). Данное содержание иногда указывают в виде доли, т. е. в виде объемной долевой концентрации армирующего материала.

3.2.4 Повторность — свойство образца для испытаний, который проходит испытания в номинально схожих условиях по сравнению с иными образцами для испытаний, взятых из одной и той же основы.

3.2.5 Содержание летучих веществ — это количество летучих веществ, которое имеется в препреге, % по массе.

3.2.6 Содержание влажных смол — это содержание смолистых веществ препрега, которое устанавливают путем учета летучих веществ в составе массы смол.

3.3 Условные обозначения:

3.3.1 A — исходная масса сухого армирующего материала в ходе анализа на выдержку в химреагенте;

3.3.2 B — конечная масса сухого армирующего материала в ходе анализа на выдержку в химреагенте;

3.3.3 c — изменение массы армирующего материала в процентах ввиду воздействия химреагента;

3.3.4 CV — коэффициент вариаций как статистическая величина ряда образцов, которые испытывают на конкретное свойство;

3.3.5 M_a — дополнительная масса наполнителя в образце для испытаний;

3.3.6 M_e — масса остатков экстракции у образца для испытаний;

3.3.7 M_1 — исходная масса образца для испытаний;

3.3.8 M_2 — масса армирования в образце для испытаний;

3.3.9 n — количество случаев повторности, отмечаемых в одном ряду образцов;

3.3.10 $sn - 1$ — стандартное отклонение, статистическая величина от ряда образцов, в части конкретного свойства;

3.3.11 Wf — весовое процентное содержание наполнителя в препреге;

3.3.12 Wm — весовое процентное содержание матрицы в препреге;

3.3.13 Wr — весовое процентное содержание армирующего материала в препреге;

3.3.14 x_i — результат испытания в части отдельного образца для испытаний, взятого из совокупности (ряда) образцов для испытания конкретного свойства;

3.3.15 os — среднее значение совокупности образцов для испытаний конкретного свойства.

ДА.2

5 Значение и применение

5.1 Содержание летучих веществ в препреге, содержание матрицы, содержание армирования, а также содержание наполнителя композиционных материалов препрега, которые используют для контроля изготовления материала, а также последующих процессов изготовления, они являются ключевыми параметрами в спецификации и в производстве данных материалов, и кроме того — в изготовлении продукции, в которой используются эти материалы.

5.2 Продукты экстракции, которые в итоге получают по данной методике испытаний (экстракт, остаток или же и то, и другое) можно подвергнуть анализу с целью оценки химического состава и степени чистоты.

ДА.3

6 Мешающее воздействие

6.1 Предел отверждения в системах термореактопластов. КПД процесса экстракции для материалов с термореактивными матрицами напрямую относят к пределу отверждения смоляной системы. Смолы, в которых был начат процесс поперечной связи (например, смолы на стадии «В»), гораздо труднее извлечь по мере все большего их отверждения. Данную методику испытаний не разрешается применять по отношению к таким материалам; лучше воспользоваться методикой D3171 или D2584.

6.2 Выбор химического реагента. Для исследуемых в ходе испытаний элементов состава требуется выбрать химреагент надлежащего типа в соответствующем количестве. Реагенты, указанные в разделе 8, представлены для сведения, в особенности — в отношении термопластических материалов, но мы не можем обеспечить их эксплуатационные свойства на всех системах материалов в объеме данной методики испытаний.

6.3 Загрязнение гильзы. В случае предполагаемого последующего анализа экстрагированного материала гильзу необходимо очистить во избежание значительного загрязнения.

6.4 Изменение массы армирующего материала как результат реагента — расчеты данной методики испытаний предполагают то, что масса армирующего материала (или наполнителя, если в текущий момент производится определение содержания наполнителя) существенно не меняется (вне зависимости, увеличивается или уменьшается масса) за счет воздействия химического реагента. Незначительные закономерные изменения в массе армирующего материала, которые вызваны воздействием химического реагента, корректируют при помощи процесса, описанного в п. 14.4.5. Итоговую корректировку используют в том случае, если изменение достаточно воспроизводимо в конкретных условиях испытания, а также — если такое изменение имеет то же значение для армирующего материала, взятого отдельно, что касается армирования в матрице. В противном случае требуется выбрать реагент другого типа или иную методику испытаний.

ДА.4

9 Опасные факторы

9.1 Данную методику испытаний используют только лабораторным персоналом, который имеет общую подготовку в вопросах безопасного обращения с химреагентами.

Практические и полезные сведения приводятся в сноске 10.7.

Осторожно! В дополнение к прочим мерам предосторожности следует руководствоваться соответствующим паспортом безопасности, выданным на каждое используемое вещество, в том числе на материалы реагентов и материалы образцов для испытаний, в отношении конкретных рекомендаций по безопасности производства работ и обращения с веществами.

Осторожно! В дополнение к прочим мерам предосторожности экстракцию и фильтрацию следует проводить в условиях, которые обеспечивают наличие соответствующего химического вытяжного шкафа с вентиляцией.

Осторожно! В дополнение к прочим мерам предосторожности материалы, которые подвергаются потенциально токсичным или огнеопасным реагентам, требуют сушки воздухом под вытяжкой перед началом последующей сушки в печи, для исключения накопления потенциально опасной концентрации паров внутри сушильной печи. Дополнительные рекомендации по оценке безопасной массы летучих веществ применительно к конкретному размеру печи, см. стандарт национальной ассоциации пожарной защиты NFPA 86.

9.2 Применение смеси реагентов для экстракции, которые имеют различные температуры кипения, в данной методике испытаний не рассматривается.

Осторожно! В дополнение к прочим мерам предосторожности запрещается использовать смешанные реагенты для экстракции с разными температурами кипения. Использование смеси реагентов для экстракции с различными температурами кипения может привести к взрыву, если через сифон пропускаяется низкокипящая фракция в камеру для экстракции в момент нагревания фракции, имеющей высокую точку кипения; низкокипящая фракция на следующем этапе может быть перегретой и произойдет переопрессовка аппарата.

ДА.5

12 Калибровка

12.1 Точность всех средств измерений подтверждают калибровками, которые должны совпадать с моментом использования таких средств. Необходимо иметь в наличии свидетельства калибровки на случай проверок.

ДА.6

17 Точность и систематическая погрешность

17.1 В настоящий момент комитетом D30 планируется проведение ряда межлабораторных испытаний в части данной методики для того, чтобы установить точность. Систематическую погрешность определить невозможно по той причине, что для данной методики испытаний отсутствует контрольный материал.

Оригинальный текст модифицированных структурных элементов

ДБ.1

1.1 Данная методика испытаний освещает вопросы процедуры экстракции в аппарате Сокслета в целях определения содержания материала матрицы, армирования, а также содержания наполнителя у препрегов из композиционных материалов. Содержание летучих веществ, если они имеются и если определение таких веществ необходимо, устанавливается согласно методике испытаний D3530/D3530M.

1.1.1 Армирующий и наполняющий материалы должны быть обязательно нерастворимыми в выбранном химическом реагенте для экстракции, и кроме того, все наполнители должны предусматривать возможность отделения от армирующего материала путем фильтрации остатков экстракции.

1.1.2 Результаты испытаний на определение содержания армирующего и наполняющего материалов представляют собой результаты, которые указывают на общее содержание армирующего и общее содержание наполняющего материалов; невозможно установить данное содержание в гибридных системах материалов, в которых содержится более одного армирующего материала либо наполнителя.

1.2 Вопросы данной методики испытаний построены на системах материалов матриц из термореактивных пластмасс, для которых разрешается извлечение матрицы при помощи органического растворителя. Но тем не менее с данной методикой испытаний можно применять иные неуказанные химические реагенты для того, чтобы извлечь матрицы из других материалов для тех же целей.

1.3 Альтернативные способы определения содержания матрицы и армирующего материала включены в методику испытаний D3171 (вываривание матриц), D2584 (выгорание/воспламенение матриц), а также в D3529.

D3529M (растворение матриц). Методика испытаний D2584 является предпочтительной для таких армирующих материалов, как, например, стекло, кварц или кремний, на которые не влияют условия высоких температур.

1.4 Значения, приводимые в единицах СИ, расцениваются как стандартные.

1.5 *Данный стандарт не претендует на освещение в полном объеме всех вопросов соблюдения техники безопасности (если таковые имеются), которые могут возникать в связи с его применением. В обязанности пользователя данного стандарта входит обеспечение соответствующих мер техники безопасности и охраны труда, а также решение вопроса о применимости нормативных ограничений до применения стандарта. Особые меры предосторожности приводятся в разделе 9, а также в пп. 7.2.3 и пп. 8.2.1.*

П р и м е ч а н и е — Редакция раздела изменена для приведения в соответствие с требованиями ГОСТ Р 1.5 (пункт 3.1) и ГОСТ 1.5 (подраздел 3.7).

ДБ.2

2.1 Стандарты ASTM:

D883 Пластмассы. Термины;

D2584 Стандартный метод определения потерь при прокаливании отвержденных армированных смол;

D3171 Стандартный метод определения содержания составляющих элементов композиционных материалов;

D3529/D3529M Стандартный метод определения содержания сухих веществ в матрице, а также содержания матрицы в композиционных препрегах;

D3530/D3530M Стандартный метод определения концентрации летучих веществ в препрегах из композиционных материалов;

D3878 Композитные материалы. Термины;

E122 Практические указания к определению размеров образцов для расчетов с указанной точностью, со средним значением для характеристики партии или процесса;

E177 Практика использования терминов «прецизионность» и «систематическая погрешность» в методах испытаний ASTM;

E456 Терминология, относящаяся к качеству и статистике;

E1309 Руководство по идентификации композиционных материалов с полимерной матрицей, армированных волокон, в базах данных;

E1471 Руководство к определению свойств материалов волокон, наполнителей, а также сердечников в компьютерных базах данных

2.2 Стандарт Национальной ассоциации пожарной защиты:

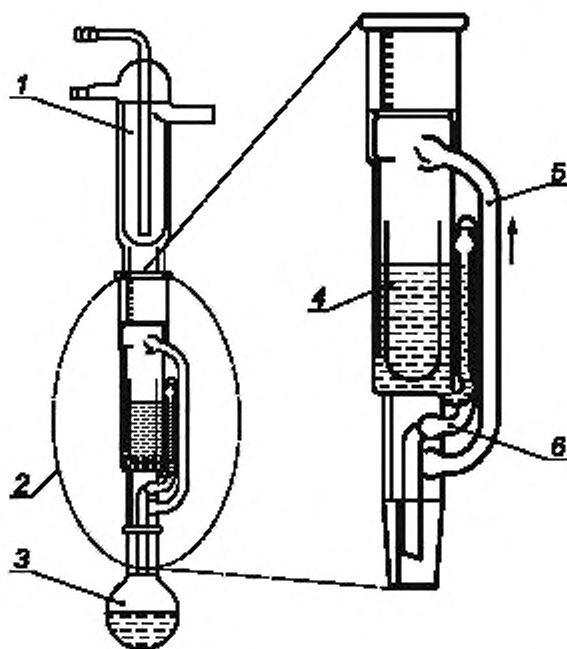
NFPA 86 Стандарт, выпущенный на термощкафы и печи.

П р и м е ч а н и е — Редакция раздела изменена для приведения в соответствие с требованиями ГОСТ Р 1.5 (пункт 3.6) и ГОСТ 1.5 (подраздел 3.8).

ДБ.3

4.1 Та площадь поверхности, которая является открытой для воздействия, у материала препрега образца для испытаний увеличивается путем разрезания образца для испытаний на меньшие фрагменты. Образец для испытаний завешивают, а материал матрицы извлекают при помощи экстракции в аппарате Сокслета. Извлеченный остаток подвергают сушке и взвешиванию. В случае наличия наполнителя в оставшемся материале в дополнение к армированию данные два элемента состава отделяют при помощи фильтрации остатка. Исходя из замеров массы изначального образца для испытаний, а также остатка, данные измерения проводят на различных этапах в ходе работы. Содержание матрицы, армирующего материала и наполнителя определяют и фиксируют в процентах по массе.

4.1.1 Процесс экстракции в аппарате Сокслета. Более подробно такой процесс описан в книгах, посвященных общему количественному химическому анализу, процесс в аппарате Сокслета в общем виде представлен следующим образом: образец для испытаний загружают в фильтрующую экстракционную гильзу, которая помещается в камеру для экстракции узла экстракции аппарата Сокслета (см. рисунок 1), в котором имеется соответствующий тип реагента для экстракции. Пористая фильтр-гильза позволяет пропускать жидкий химреагент экстракции и при этом не пропускать материал образца для испытаний. Только что продистиллированный жидкий реагент вливают сверху камеры для экстракции, заполняя камеру до момента достижения жидкостью самого высокого уровня в трубке возврата реагента.



1 — конденсатор; 2 — устройство для экстракции; 3 — колба; 4 — экстракционная гильза; 5 — пары растворителя; 6 — сифон

Рисунок 1 — Схема аппарата экстракции типа Сокслета

На этом этапе трубка выступает в качестве сифона; проводят полный слив из камеры экстракции по возвращении в процесс жидкого реагента, а также повторного ввода в бак под камерой для экстракции любого экстрагированного материала. Бак с подогревом позволяет довести реагент до его кипения, испарения реагентов направляют в конденсатор, который расположен над камерой экстракции. Дистиллированный конденсат затем стекает в гильзу, при этом вновь начинается процесс наполнения камеры для экстракции. Действие аппарата Сокслета не имеет длительного режима работы, но в большей степени представляет собой последовательность заполнений и сливов через сифон, каждый цикл из которых называется сменой обратного потока. Погонную энергию с объемом химического реагента регулируют с той целью, чтобы вызвать возврат кипящего реагента в емкость для экстракции из конденсатора при интенсивности смены обратного потока от 3 до 10 раз в час, при этом длительность экстракции составляет не менее 4 ч или 20 циклов смены обратного потока, в зависимости от того, что наступит раньше.

4.1.2 Содержание летучих веществ. Содержание летучих веществ главным образом относится к терморективными материалам, а также, в случае необходимости, определяется согласно методике испытаний

D3530/D3530M. Определяя содержание летучих веществ, необходимо применять образцы для испытаний, которые отличны от тех, что использовались в процессе экстракции по той причине, что процесс установления количества летучих веществ подразумевает несоответствие образцов из терморезистивного материала последующей экстракции с применением органического растворителя.

Примечание — Редакция раздела изменена для приведения в соответствие с требованиями ГОСТ 1.5 (пункт 7.9.5).

ДБ.4

7 Аппаратура

7.1 Общие требования

7.1.1 Объем контейнера. Предлагаемый объем указан для каждого контейнера. И тем не менее могут потребоваться другие размеры в зависимости от размера образца для испытаний, необходимого количества реагента для завершения процесса экстракции, а также от относительных размеров соответствующего оборудования.

7.1.2 Перегрев. Лабораторное оборудование, которое подвергается воздействию температур, отличных от температур окружающей среды (высоких положительных или низких отрицательных), должно быть изготовлено из каленого стекла или ПТФЭ-материалов.

7.1.3 Элементный анализ, проводимый по окончании испытания. В случае выполнения элементного анализа после испытания по отношению к экстракту или остатку лабораторное оборудование, которое соприкасается с образцом для испытаний, должно быть изготовлено из ПТФЭ, а обрез образца для испытаний требуется ограничить использованием такого инструмента, который не оставляет отходы элементов материала в виде остатка.

7.2 Общее оборудование

7.2.1 Химико-аналитические весы. Химико-аналитические весы должны предусматривать возможность измерений с точностью $\pm 0,1$ мг;

7.2.2 Муфельная печь. Муфельная печь, которую используют для кондиционирования стеклянных экстракционных гильз, предусматривает возможность поддержания температуры на уровне (510 ± 15) °C;

7.2.3 Сушильная печь с воздушной циркуляцией. Сушильная печь предусматривает возможность поддержания температуры на уровне (163 ± 3) °C;

(Внимание! В целях обеспечения безопасности (см. стандарт NFPA86) необходимо уделять внимание ограничению концентрации летучих веществ, которые имеются в печи, путем регулирования количества образца, температуры, а также потока вентиляции.)

7.2.4 Эксикатор. Эксикатор должен вмещать образцы для испытаний требуемых размеров.

7.3 Узел экстракции

7.3.1 Экстракционные гильзы. Экстракционные гильзы имеют соответствующую глубину, узкие фильтрующие чашки из боросиликатного стекла с соответствующим размером пор либо из обезжиренной бумаги из целлюлозы, пригодной для применения в камере для экстракции;

7.3.2 Подогреватель. На подогревателе предусматривают регуляторы, которые соответствуют режиму нагрева реагента внутри колбы-накопителя до $+260$ °C, а также предусматривают возможность регулировки требуемой температуры реагента в пределах ± 15 °C;

7.3.3 Колба-накопитель. Колбу-накопитель изготавливают из боросиликатного стекла, имеющую соответствующий объем (рекомендуется 125 см^3) под объем реагента, а также под объем камеры для экстракции. Данная емкость должна иметь конусное соединение для заземления с оставшейся частью узла;

7.3.4 Камера экстракции типа Сокслета. Камера для экстракции должна быть изготовлена из боросиликатного стекла, иметь автоматический сифон рециркуляции, который позволяет организовать обратный поток при соответствующем объеме жидкости (рекомендуется 50 см^3), а также при помощи конусного соединения для заземления на каждом конце, к которому можно подключить оставшееся оборудование узла;

7.3.5 Конденсационная камера. Конденсационная камера должна быть изготовлена из боросиликатного стекла, иметь водяное охлаждение, а также конусное соединение на землю в части подсоединения оставшегося оборудования узла.

7.4 Для определения содержания наполнителя

7.4.1 Система вакуумной фильтрации. Система вакуумной фильтрации должна быть такого типа, чтобы была возможность фильтрации материала из фильтрующей гильзы и держателя;

7.4.2 Фильтрующий тигель (фильтрующая гильза). Фильтрующий тигель должен быть изготовлен из фриттованного стекла и иметь достаточный размер пор и соответствующий объем (рекомендуется 30 см^3).

Примечание 1 — Размер пор фильтра надлежит подобрать таким, чтобы отфильтровать от армирующего материала наиболее малый предполагаемый размер наполнителя. При наличии любого сомнения относительно выбора размера пор фильтра надлежит произвести оценку с использованием материала, который предстоит испытать, проверить фильтры с постепенным и различным размером пор, пока не будет получена уверенность в правильности выбора требуемого размера фильтра. Когда применяют фильтр из стекловолокна вместе с фильтром из фриттованного материала для снижения тенденции к закупориванию фильтра, следует отметить то, что определенные материалы, в особенности те, которые содержат наполнитель с широким спектром по размеру частиц и по форме, тем не менее могут забивать поры фильтра, что незаметно невооруженным глазом. Массу тары фильтра необхо-

димо проверять на предмет изменения в результате проведенного испытания. Изменение в массе тары фильтра указывает на потенциально неверное определение соотношения армирующего материала по отношению к наполнителю, и следовательно — к некорректным результатам определения содержания армирования и наполнения после проведения испытаний;

7.4.3 Держатель для тигля. Держатель для тигля должен удерживать фильтрующий тигель,

7.4.4 Фильтр из стекловолокна. Стекловолоконный фильтр с требуемой пористостью и имеющий соответствующий диаметр для того, чтобы подойти под фильтрующий тигель.

7.5 Прочая общая лабораторная оснастка. Может потребоваться другое лабораторное оборудование, в том числе следующее: ножницы или нож, пробирки или колбы, гибкие трубки, соединители для оснастки, промывные склянки, алюминиевая фольга, а также безворсовая ткань для протирки.

8 Химреагенты и материалы

8.1 Степень чистоты реагентов. В качестве минимального требования к обеспечению точности результатов требуется химический реагент технического типа. Но в случае разрешения спорных ситуаций или при проведении последующего анализа экстракта или остатка применять химический реагент качества чистоты самого реагента. Если не указано иное, то предполагается, что реагент соответствует техническим условиям комитета по аналитическим реагентам Химического общества США, в котором имеются указанные технические условия. Допускается использовать аналогичные типы при том условии, если реагент имеет достаточно высокую степень чистоты, чтобы можно было его использовать без ущерба точности определения.

8.2 Реагенты для экстракции. Выбрать соответствующий тип реагента для экстракции, который бы имел соответствие с системой испытываемого материала, а также аппарата. Перед выбором реагента для экстракции ознакомиться и принять во внимание меры предосторожности, указанные в разделе 9.

Среди тех реагентов для экстракции, которые доказали свою эффективность в отношении множества термо-реактивных матриц:

8.2.1 диметилформамид (ДМФА), $(\text{CH}_3)_2\text{NC}(\text{O})\text{H}$.

8.2.2 этанол (спирт этиловый), $\text{C}_2\text{H}_5\text{OH}$.

8.3 Моющие реагенты. Выбрать соответствующий(ие) тип(ы) реагента(ов) для экстракции, который бы имел соответствие с системой испытываемого материала, а также аппарата. Перед выбором моющего реагента ознакомиться и принять во внимание меры предосторожности, указанные в разделе 9. Среди доказавших свою эффективность моющих реагентов отметим следующие:

8.3.1 ацетон (2-пропанон), $\text{CH}_3\text{C}(\text{O})\text{CH}_3$.

8.3.2 вода, дистиллированная или деминерализованная.

П р и м е ч а н и я

1 Редакция раздела изменена для приведения в соответствие с требованиями ГОСТ 1.5 (пункт 7.9.6).

2 В раздел добавлены новое лабораторное оборудование (чашка) и испытательное оборудование (вытяжной химический шкаф с вентиляционным устройством), применяемые при проведении экстракции.

ДБ.5

10 Отбор проб, образцы для испытаний и объекты испытаний

10.1 Объекты испытаний. В состав объекта испытаний входит один образец для испытаний, на котором выполняется одно наблюдение, если не указано иное.

10.2 Отбор проб. Не менее трех образцов для испытаний (объектов испытаний) на образец подвергаются оценке, если не указано иное. Применительно к статистически значимым данным надлежит справиться с процедурами, указанными в документе «Практические указания ...» E122. Способ пробоотбора необходимо внести в протокол.

10.3 Геометрические параметры образца для испытаний. Масса каждого отдельного образца для испытаний должна быть не менее 1,0 г (от 2,0 г до 3,0 г), если не указано иное.

10.4 Подготовка образца для испытаний:

10.4.1 Маркировка. Любой образец для испытаний маркируют таким образом, чтобы образцы отличались друг от друга и отмечалась обратная прослеживаемость по отношению к материалу, который был взят в качестве пробы. Необходимо занести в протокол схему маркировки и ее способ.

11 Подготовка аппаратуры

11.1 Очищают экстракционные гильзы и фильтрующие тигели. Осушают фильтрующие тигели (в том числе фильтры из стекловолокна) и экстракционные гильзы в сушильной печи (если не указано иное, то сушить при $(163 \pm 3)^\circ\text{C}$) до момента исчезновения заметного массового изменения с течением времени. Достают из печи и охлаждают в десикаторе. Устанавливают и фиксируют значение с точностью до 0,1 мг изначальной массы тары каждого из них. Масса тары фильтрующих тигелей должна учитывать установленный стекловолоконный фильтр.

11.2 По окончании очистки, осушки и завешивания тары необходимо хранить все экстракционные гильзы (тигели) и фильтрующие тигели в десикаторе до момента необходимости их использования.

П р и м е ч а н и е — Редакция раздела изменена для приведения в соответствие с требованиями ГОСТ 1.5 (пункт 7.9.7).

ДБ.6

14 Процедуры

14.1 Установление параметров испытаний. Указывают следующие параметры для испытаний, если применимо, до начала их проведения:

14.1.1 Результаты испытаний. Указывают свойства, которые предстоит установить согласно данной методике испытаний, включая: содержание летучих веществ, содержание матрицы (в сухом, влажном состоянии или в комбинации состояний), а также содержание армирования. В том случае, если не указаны свойства, устанавливаются и фиксируют в протоколе только содержание матрицы (содержание смол во влажном состоянии), а также содержание армирующего материала и наполнителя в соответствующих случаях.

14.1.2 Выбор реагента. Указывают реагенты (см. раздел 8), которые требуется использовать для экстракции и промывки. Если реагенты соответствующего типа не приведены, то необходимо запросить у изготовителя материала сведения о подборе реагента:

14.1.3 Способ отбора проб. Указать способ отбора проб с материала, если отбор проб проводят силами испытательной лаборатории.

14.2 Общие указания

14.2.1 В протоколе необходимо указать любые отклонения от данного метода испытаний, намеренные или неизбежные.

14.2.2 Защитить весы от сквозняков и изолировать их, предусмотрев защиту от вибраций, которые могут сказаться на их точности.

14.2.3 Установить массу с точностью до 0,1 мг.

14.2.4 Все образцы необходимо обрабатывать отдельным образом.

П р и м е ч а н и е 2 — Значения количества реагента и объема контейнеров в данной методике испытаний являются расчетными. Они взяты исходя из общих систем материалов, а также из массы типового образца для испытаний. Возможна необходимость корректировки по количествам реагента, а также размерам оснастки в качестве функции системы материала, размера контрольного образца, либо сочетания указанного.

14.3 Содержание летучих веществ. Если содержание летучих веществ предстоит определить на том же количестве дополнительных и отдельных образцов для испытаний, то каждый образец, отобранный непосредственно «по соседству» с одним из образцов для экстракции, требует определения и внесения в протокол содержания летучих веществ в соответствии с Методикой испытаний D3530/D3530M. В том случае, если необходимо установить содержание сухих смол, то среднее содержание летучих веществ будут использовать для корректировки результатов экстракции.

П р и м е ч а н и е 3 — Определение содержания летучих веществ производят на отдельных образцах для испытаний по той причине, что процесс установления содержания летучих веществ стремится к улучшению определения терморезактивных смол, тем самым последующая экстракция смол по данной методике испытаний становится осложненной либо невозможной.

14.4 Экстракция

14.4.1 Резка. Разрезают образец для испытаний из препрега на малые фрагменты (номинальным размером квадратов со стороной от 10 до 15 мм), помещают данные куски в сухой, чистый, с завешенной тарой тигель для экстракции, а затем тщательно смешивают фрагменты. Во время резки и смешивания необходимо проявлять осторожность, чтобы избежать потерь даже малого количества матрицы или армирующего материала:

14.4.2 Исходная масса. Образец для испытаний и тигель взвешивают, проводят вычет массы тары тигля, записывают результат вычитания в виде M_i , получают исходную массу образца для испытаний:

14.4.3 Дефлегмация

14.4.3.1 Установка аппаратуры для экстракции под соответствующим химическим вытяжным шкафом с предусмотренной вентиляцией.

14.4.3.2 Размещают тигель в устройстве для экстракции. Добавляют реагент для экстракции в экстракционную трубку в количестве, которое было бы достаточным для погружения в него образца для испытаний. Заполняют приблизительно на 2/3 тигля (зачастую 35 см³ реагента).

14.4.3.3 Проводят сборку устройства для экстракции по типу Сокслета вместе с колбой-накопителем, в которой находится добавочное количество реагента (зачастую 55 см³ реагента, с общим объемом 90 см³ реагента в данной сборке). Присоединяют конденсатор к верхней части устройства для экстракции и обеспечивают опоры для всей сборки в случае необходимости.

14.4.3.4 Включают контур охлаждающей воды конденсатора.

14.4.3.5 Устанавливают регулятор нагревающей плиты на температуру, которая соответствует выбранному реагенту, а также включают плиту. При наличии конденсирования реагента необходимо отрегулировать температуру плиты для того, чтобы происходило от 3 до 10 смен обратного потока в час.

Продолжить выполнять дефлегмацию не менее 4 ч или после 20 смен обратного потока, вне зависимости от того, что произойдет ранее.

Примечание 4 — В том случае, если объем устройства для экстракции гораздо больше, чем объем жидкости в емкости, с каждым циклом слива жидкости через сифон может иметь место охлаждение емкости на температуру ниже точки кипения реагента. В этом случае становится трудным обеспечение стабильного режима. В такой ситуации может помочь мешалка с магнитным приводом, помещаемая в емкость.

Примечание 5 — В части реагентов с высокой точкой кипения может потребоваться обернуть камеру для экстракции алюминиевой фольгой для сокращения теплотерь.

14.4.3.6 По окончании экстракции выключают плиту и оставляют аппаратуру охлаждаться до той температуры, при которой возможно безопасное с ней обращение. Следует вынуть экстракционную гильзу из узла, используемого для экстракции, слить остаток реагента и высушивать воздухом под вытяжным шкафом до момента испарения всех огнеопасных или токсичных материалов. Завершают процесс сушки до того момента, пока не получено осушение с постоянством массы в камере с принудительной подачей воздуха при $(163 \pm 3)^\circ\text{C}$. Проводят осмотр остатков на предмет наличия признаков неполной экстракции. В случае, если имеется остаток материала матрицы, необходимо повторно провести экстракцию до момента ее полного завершения или использовать исходный реагент или альтернативный ему.

14.4.3.7 Взвешивают образец для испытаний и тигель. Вычитают массу тары тигля из полученного результата и записывают ее в виде M_e , с вычетом остатка армирования образца для испытаний и массы наполнителя.

14.4.4 Содержание наполнителя. Если известно или предполагается наличие наполнителя, или же его визуально отмечают в экстрагированном остатке, проводят фильтрацию экстракта для отделения наполнителя от армирующего вещества. В ином случае заносят в протокол массу остатка, M_e , в виде массы армирующего элемента, M_r .

14.4.4.1 Находясь под соответствующим вытяжным шкафом, моют экстракционную трубку, колбу-накопитель, а также экстракционную гильзу (в том числе остаток экстракции) при помощи промывной склянки и соответствующего растворяющего средства для мытья, при этом все помой сливают в емкость.

Необходимо смыть весь видимый наполнитель с аппаратуры для того, чтобы определить содержание наполнителя.

Примечание 6 — В том случае, если аппаратура для экстракции с растворителем не имеет возможности удалить наполнитель, который спекся, то используется определенный порядок действий для снятия углеродистых заполненных фенольных смол. Схожие процедуры могут разрабатываться по отношению к иным системам материалов в случае необходимости. Помещают аппарат, высушенный воздухом, в муфельную печь при температуре $(400 \pm 15)^\circ\text{C}$ на время не менее 1 ч. Охлаждают в десикаторе и затем взвешивают. Если аппарат прошел предварительное взвешивание тары, вычитают массу тары из полученных результатов и записывают общее значение в качестве добавочной массы наполнителя, M_a , которую суммируют с массой наполнителя. В том случае, если аппарат не проходил предварительного взвешивания тары, устанавливают значения массы тары путем размещения аппарата в муфельной печи при $(540 \pm 15)^\circ\text{C}$ на менее чем на 1 ч; охлаждают в десикаторе, затем взвешивают, фиксируют результаты взвешивания в виде масс тары.

14.4.4.2 Помещают фильтрующий тигель с завешенной тарой в систему вакуумной фильтрации. Фильтруют обмылки при помощи этой системы через фильтрующий тигель, тщательно промывая остаток с удалением наполнителя соответствующим растворителем до того момента, пока не останется только армирование.

14.4.4.3 Сушат фильтрующий тигель воздухом под химическим вытяжным шкафом, затем завершают процесс сушки в сушильной печи при $(163 \pm 3)^\circ\text{C}$ в течение 1 ч или до момента получения главным образом постоянной массы. Охлаждают фильтрующий тигель в десикаторе и проводят взвешивание. Вычитают массу тары тигля из полученного результата, записывают полученную массу армирования в виде M_r .

14.4.5 Поправка на изменение массы армирования. В случае, если реагент известен (или наблюдается) для формирования значительного изменения (больше $\pm 3\%$) или неустойчивого изменения либо комбинации таких изменений в массе материала армирования, затем следует заменить реагент другим, который имеет меньший или вообще не имеет эффект на армирующий материал. Внести поправку на незначительное, неустойчивое изменение массы армирующего вещества по следующему процессу.

Примечание 7 — Конкретные типы армирования могут — в случае, если они подвержены влажности окружающей среды, — содержать адсорбированную или абсорбированную воду до нескольких процентов.

Необходимо выполнить определенные действия в ходе такой оценки в целях регулирования влажности адсорбции и абсорбции так, чтобы можно было провести точное определение изменения массы армирующего вещества по причине воздействия на него реагента.

14.4.5.1 Измеряют сухой (без определения размеров или финишной подготовки) армирующий материал, масса которого будет равна массе армирования в номинальном образце для испытаний. Записывают данное значение в виде A : исходная масса сухого армирования.

14.4.5.2 Повторяют применяемую по отношению к препрегу процедуру экстракции с сухим материалом армирования, при этом сухой армирующий материал следует подвергнуть воздействию реагента в течение того же промежутка времени, в течение которого это воздействие испытывал препрег.

14.4.5.3 Взвешивают сухой армирующий материал, который прошел воздействие, в тигле. Вычитают массу тары тигля из полученного результата взвешивания и записывают данное значение в виде *B*, конечной массы выдержанного под воздействием сухого армирующего материала. Поправка на конечные результаты: определения проводят расчетом в п. 15.1, исходя из изменения в массе армирующего вещества, которое происходит по причине такого воздействия.

П р и м е ч а н и е — Редакция раздела изменена для приведения в соответствие с требованиями ГОСТ 1.5 (пункт 7.9.8).

ДБ.7

15 Расчет

15.1 Изменение массы армирующего материала по причине воздействия реагента

Воздействие. Рассчитывают изменение (потерю или приращение) массы армирующего материала ввиду наличия воздействия реагента в соответствии с уравнением 1, записывают результат вычислений с точностью до 0,1 %.

$$c = \frac{A - B}{A} \cdot 100, \quad (1)$$

где *c* — соотношение изменения массы армирующего вещества ввиду воздействия реагента, %;

A — исходная масса сухого армирующего вещества, г;

B — масса сухого армирующего вещества после воздействия реагента, г.

П р и м е ч а н и е 8 — Положительное значение для величины *c* указывает на потерю массы по причине воздействия реагента, когда отрицательное значение — на приращение массы ввиду воздействия реагента.

Запрещается использовать изменение массы, *c*, при последующих расчетах, если величина *c* составляет более минус 0,5 %, но менее плюс 0,5 %.

15.2 Массу армирующего материала образца для испытаний рассчитывают в соответствии с уравнением 2, записав результат вычислений с точностью до 0,001 г.

$$M_{ro} = \frac{100 \cdot M_r}{100 - c}, \quad (2)$$

где *M_{ro}* — исходная масса армирующего вещества, г.

M_r — установленный остаток армирующего вещества, г.

15.3 Содержание армирования. Выполняют определение содержания армирования (в процентах по массе) образца для испытаний в соответствии с уравнением 3, записав результат вычислений с точностью до 0,1 %.

$$W_r = 100 \cdot \frac{M_{ro}}{M_i}, \quad (3)$$

где *W_r* — весовой процент армирования, % по массе,

M_{ro} — исходная масса армирования, г,

M_i — исходная масса образца для испытаний, г.

15.4 Содержание матрицы. Выполняют определение содержания матрицы (содержание влажных смол) (в процентах по массе) образца для испытаний в соответствии с уравнением 4, записав результат вычислений с точностью до 0,1 %.

$$W_m = 100 - \left(\frac{M_c}{M_t} \cdot 100 \right), \quad (4)$$

где *W_m* — весовой процент матрицы, % по массе,

M_c — масса экстрагированного остатка, г.

15.5 Содержание сухих смол (нелетучих веществ). По необходимости и требованию проводят расчет содержания нелетучих веществ (в весовых процентах) у образца для испытаний в соответствии с уравнением 5, записав результат вычисления с точностью до 0,1 %

$$W_m(\text{dry}) = \frac{100 - W_r - VC}{1 - VC / 100}, \quad (5)$$

где *W_m*(dry) — весовой процент матрицы, % по массе,

VC — среднее содержание летучих (в весовых процентах) из п. 14.3, %.

15.6 Содержание наполнителя (% по массе) у образца для испытаний рассчитывают в соответствии с уравнением 6.

$$W_f = 100 - W_r - W_m + \frac{100 \cdot M_a}{M_l} \quad (6)$$

где W_f — массовая доля наполнителя, % по массе,

M_a — добавочная масса наполнителя, с очисткой оборудования, г.

П р и м е ч а н и е — Редакция раздела изменена для приведения в соответствие с требованиями ГОСТ 1.5 (пункт 7.9.9).

ДБ.8

16 Протокол

16.1 Результаты испытаний заносят в протокол или же приводят ссылки, которые указывают на прочие документы, в которых содержатся данные сведения, как можно полнее: руководства E1309 и E1471 могут быть практически полезны для лиц, которые фиксируют характеристики материалов, элементов их состава или же и то, и другое.

16.1.1 Внесение пунктов в протокол, которые не входят в зону ответственности конкретной испытательной лаборатории, к примеру детальные сведения о материалах, должно относиться к задачам стороны, которая запросила проведение испытаний.

16.1.2 Ревизия или дата выпуска настоящего метода испытаний.

16.1.3 Любые изменения касательно данного метода испытаний, нештатные случаи, которые зафиксированы во время проведения испытаний, или проблемы с оборудованием, которые имеют место во время испытаний.

16.1.4 Идентификация испытуемого материала включает в себя следующее: спецификация на материалы, тип материала, обозначение материала, завод-изготовитель, номер партии или серии, источник (в случае отличного от поставки с завода-изготовителя), дата сертификации или изготовления препрега, срок действия сертификации, диаметр волокон, число жгутов или нитей волокон, а также скрутки, размерность, форма или переплетения, вес армирующего материала на единицу площади, а также тип матрицы.

16.1.5 Способ подготовки образца для испытаний, в том числе схема и метод его маркировки, геометрические параметры образца, метод отбора проб, а также способ резки образца.

16.1.6 Даты и способы калибровок по отношению ко всем измерениям и оборудованию для испытаний или соответствующий ссылающийся документ на калибровки.

16.1.7 Тип использованной аппаратуры, а также номинальные и фактические значения температур испытаний.

16.1.8 Относительная влажность и температура в лаборатории испытаний.

16.1.9 Количество образцов, прошедших испытания.

16.1.10 Содержание матрицы (во влажном, сухом состоянии или как в первом, так и в последнем) образца для испытаний, в процентах по массе.

16.1.11 Содержание армирующего материала в образце для испытаний, в процентах по массе.

16.1.12 Содержание наполнителя в образце для испытаний, в процентах по массе.

16.1.13 Содержание летучих веществ в препреге, в процентах по массе.

16.1.14 Изменение массы армирующего материала в процентах по причине воздействия на него реагента для экстракции.

16.1.15 Усредненное значение (\bar{x}), стандартное отклонение ($sl - 1$), а также коэффициент вариаций (% CV) для содержания матрицы, содержания армирующего материала, содержания наполнителя, а также содержания летучих веществ по отношению к совокупностям образцов от трех и более.

16.1.16 Дата(ы) и местоположение(я) испытания(ий) и

16.1.17 ФИО лиц(а), проводивших(его) испытания.

П р и м е ч а н и е — Редакция раздела изменена для приведения в соответствие с требованиями ГОСТ 1.5 (пункт 7.9.10).

Приложение ДВ
(справочное)

**Сопоставление структуры настоящего стандарта
со структурой примененного в нем стандарта АСТМ**

Таблица ДВ.1

Структура настоящего стандарта	Структура стандарта АСТМ С613/С613М—97(2008)
1 Область применения (1)	1 Область применения
2 Нормативные ссылки (2)	2 Нормативные ссылки
3 Термины и определения*	3 Терминология
4 Сущность метода (4)	4 Сводная информация по методу испытаний
**	5 Значение и применение
**	6 Мешающее воздействие
5 Оборудование и материалы (7 и 8)	7 Аппаратура
	8 Химреагенты и материалы
*	9 Опасные факторы
6 Подготовка к проведению испытаний***(-) 6.1 Подготовка образцов (10)	10 Отбор проб, образцы для испытаний и объекты испытаний
6.2 Подготовка оборудования (11)	11 Подготовка аппаратуры
*	12 Калибровка
****	13 Поддержание температурно-влажностного режима
7 Проведение испытаний (14)	14 Процедуры
8 Обработка результатов (15)	15 Расчет
9 Протокол испытаний (16)	16 Протокол
*****	17 Точность и систематическая погрешность
*****	18 Ключевые слова
*	Приложение
Приложение ДА Оригинальный текст невключенных структурных элементов	
Приложение ДБ Оригинальный текст модифицированных структурных элементов	
Приложение ДВ Сопоставление структуры настоящего стандарта со структурой примененного в нем стандарта АСТМ	
<p>* Термины и определения из данного раздела исключены, так как некоторые из них стандартизированы в ГОСТ 32794, на который дана ссылка в тексте стандарта, а другие носят справочный характер.</p> <p>** Данный раздел исключен, так как носит поясняющий характер.</p> <p>*** Включение в настоящий стандарт данного раздела обусловлено необходимостью приведения его в соответствие с требованиями ГОСТ 1.5.</p> <p>**** Данный раздел исключен, так как его положения размещены в других разделах настоящего стандарта.</p> <p>***** Данный раздел исключен, так как в нем отсутствуют требования к точности, не указаны нормы погрешности и ее составляющих данного метода испытаний.</p> <p>***** Данный раздел приведен в соответствии с требованиями ГОСТ Р 1.5 (подпункт 5.6.2).</p> <p>Примечание — После заголовков разделов (подразделов) настоящего стандарта приведены в скобках номера аналогичных им разделов стандарта АСТМ.</p>	

УДК 678.5.001.4:006.354

ОКС 83.120

Ключевые слова: полимерные композиты, препреги, содержание компонентов препрега, экстракция, метод Сокслета

Редактор *Н.А. Аргунова*
Технический редактор *В.Ю. Фотиева*
Корректор *Л.С. Лысенко*
Компьютерная верстка *Л.А. Круговой*

Сдано в набор 29.02.2016. Подписано в печать 17.03.2016. Формат 60 × 84 $\frac{1}{8}$. Гарнитура Ариал.
Усл. печ. л. 2,79. Уч.-изд. л. 2,35. Тираж 34 экз. Зак. 777.

Издано и отпечатано во ФГУП «СТАНДАРТИНФОРМ», 123995 Москва, Гранатный пер., 4.
www.gostinfo.ru info@gostinfo.ru