
ФЕДЕРАЛЬНОЕ АГЕНТСТВО
ПО ТЕХНИЧЕСКОМУ РЕГУЛИРОВАНИЮ И МЕТРОЛОГИИ



НАЦИОНАЛЬНЫЙ
СТАНДАРТ
РОССИЙСКОЙ
ФЕДЕРАЦИИ

ГОСТ Р
56588—
2015

ЦЕМЕНТЫ

Метод определения ложного схватывания

Издание официальное



Москва
Стандартинформ
2019

Предисловие

- 1 РАЗРАБОТАН Обществом с ограниченной ответственностью Фирма «Цемискон»
- 2 ВНЕСЕН Техническим комитетом по стандартизации ТК 465 «Строительство»
- 3 УТВЕРЖДЕН И ВВЕДЕН В ДЕЙСТВИЕ Приказом Федерального агентства по техническому регулированию и метрологии от 25 сентября 2015 г. № 1382-ст
- 4 ВВЕДЕН ВПЕРВЫЕ
- 5 ПЕРЕИЗДАНИЕ. Ноябрь 2019 г.

Правила применения настоящего стандарта установлены в статье 26 Федерального закона от 29 июня 2015 г. № 162-ФЗ «О стандартизации в Российской Федерации». Информация об изменениях к настоящему стандарту публикуется в ежегодном (по состоянию на 1 января текущего года) информационном указателе «Национальные стандарты», а официальный текст изменений и поправок — в ежемесячном информационном указателе «Национальные стандарты». В случае пересмотра (замены) или отмены настоящего стандарта соответствующее уведомление будет опубликовано в ближайшем выпуске ежемесячного информационного указателя «Национальные стандарты». Соответствующая информация, уведомление и тексты размещаются также в информационной системе общего пользования — на официальном сайте Федерального агентства по техническому регулированию и метрологии в сети Интернет (www.gost.ru)

© Стандартиформ, оформление, 2015, 2019

Настоящий стандарт не может быть полностью или частично воспроизведен, тиражирован и распространен в качестве официального издания без разрешения Федерального агентства по техническому регулированию и метрологии

ЦЕМЕНТЫ

Метод определения ложного схватывания

Cements. Method for determination of false set setting

Дата введения — 2016—04—01

1 Область применения

Настоящий стандарт распространяется на цементы, изготавливаемые на основе портландцементного клинкера (далее — цементы), и устанавливает метод их испытания в целях определения признаков ложного схватывания.

2 Нормативные ссылки

В настоящем стандарте использованы нормативные ссылки на следующие стандарты:

ГОСТ 1770 (ИСО 1042—83, ИСО 4788—80) Посуда мерная лабораторная стеклянная. Цилиндры, мензурки, колбы, пробирки. Общие технические условия

ГОСТ 6139 Песок для испытаний цемента. Технические условия

ГОСТ 30515 Цементы. Общие технические условия

ГОСТ 30744 Цементы. Методы испытаний с использованием полифракционного песка

ГОСТ Р 51232 Вода питьевая. Общие требования к организации и методам контроля качества

ГОСТ Р 53228 Весы неавтоматического действия. Часть 1. Метрологические и технические требования. Испытания

Примечание — При пользовании настоящим стандартом целесообразно проверить действие ссылочных стандартов в информационной системе общего пользования — на официальном сайте Федерального агентства по техническому регулированию и метрологии в сети Интернет или по ежегодному информационному указателю «Национальные стандарты», который опубликован по состоянию на 1 января текущего года, и по выпускам ежемесячного информационного указателя «Национальные стандарты» за текущий год. Если заменен ссылочный стандарт, на который дана недатированная ссылка, то рекомендуется использовать действующую версию этого стандарта с учетом всех внесенных в данную версию изменений. Если заменен ссылочный стандарт, на который дана датированная ссылка, то рекомендуется использовать версию этого стандарта с указанным выше годом утверждения (принятия). Если после утверждения настоящего стандарта в ссылочный стандарт, на который дана датированная ссылка, внесено изменение, затрагивающее положение, на которое дана ссылка, то это положение рекомендуется применять без учета данного изменения. Если ссылочный стандарт отменен без замены, то положение, в котором дана ссылка на него, рекомендуется применять в части, не затрагивающей эту ссылку.

3 Термины и определения

Термины и определения — по ГОСТ 30515.

4 Общие положения

Общие положения при испытании — по ГОСТ 30744.

5 Средства контроля и вспомогательное оборудование

Прибор Вика по ГОСТ 30744 со следующими дополнениями. В нижнюю часть стержня прибора Вика взамен пестика вставляют усеченный металлический конус. Конус должен быть изготовлен из нержавеющей стали и иметь полированную поверхность. Размеры рабочей части конуса должны соответствовать размерам, указанным на рисунке 1. Шкала прибора Вика должна иметь диапазон измерения от 0 до 50 мм и цену деления 1 мм. Общая масса подвижной части прибора Вика должна быть (285 ± 2) г.

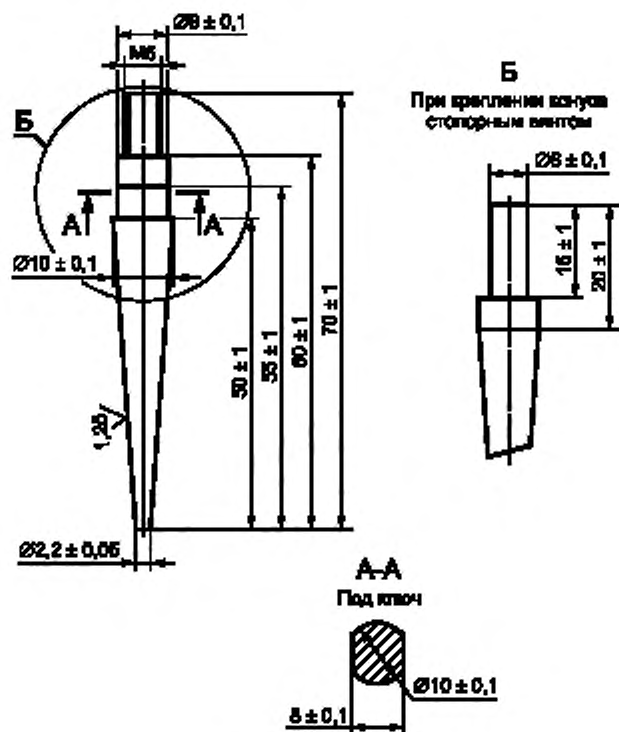


Рисунок 1 — Конус

Форма прямоугольная с выступами для определения ложного схватывания (рисунок 2) должна быть изготовлена из листового коррозионно-стойкого металла толщиной не менее 3 мм и иметь водонепроницаемые стыки стенок.

Примечание — Допускается использование прямоугольной формы с плоским дном (без выступов).

Смеситель для приготовления раствора по ГОСТ 30744.

Весы по ГОСТ Р 53228.

Цилиндр мерный по ГОСТ 1770.

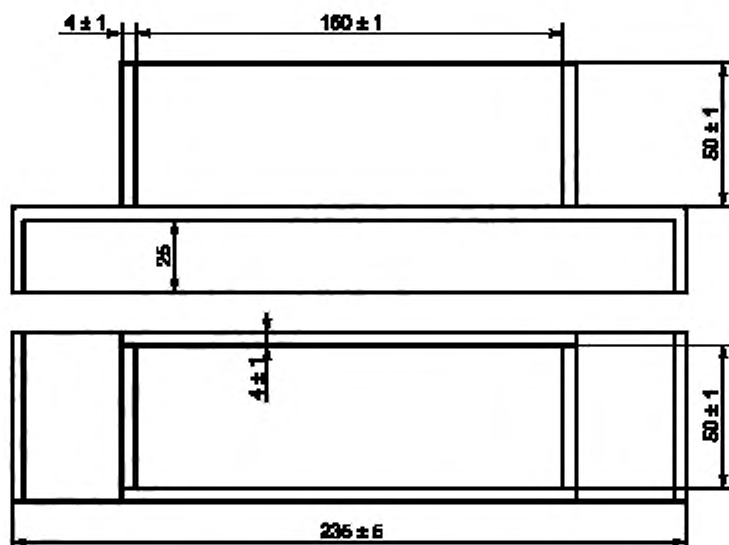


Рисунок 2 — Форма для определения ложного схватывания

6 Подготовка к испытанию и проведение испытания

6.1 Приготовление стандартного цементного раствора

Для приготовления замеса цементного раствора взвешивают (1350 ± 2) г цемента, используя одну упаковку стандартного полифракционного песка по ГОСТ 6139 массой (1350 ± 5) г (соотношение 1:1 по массе) и отмеряя (472 ± 1) мл воды по ГОСТ Р 51232 ($V/C = 0,35$).

Для цементов с высокой удельной поверхностью (более $450 \text{ м}^2/\text{кг}$) при недостаточной пластичности раствора допускается проводить испытания при $V/C = 0,4$ с использованием (540 ± 1) мл воды.

В предварительно протертую влажную тканью чашу смесителя по ГОСТ 30744 высыплют песок, выливают воду и высыплют цемент, после чего смеситель включают на малую скорость. Дальнейшая процедура приготовления цементного раствора приведена в таблице 1.

Таблица 1

Наименование и последовательность операций	Ступени скорости вращения лопасти смесителя	Продолжительность операции, с	
		Первоначальное перемешивание	Повторное перемешивание
Перемешивание цементного раствора	Малая	60 ± 1	—
Остановка смесителя (сброс цементного раствора со стенок чаши в середину)	—	15 ± 1	—
Перемешивание цементного раствора	Большая	60 ± 1	60 ± 1

6.2 Определение признаков ложного схватывания цемента

По окончании первоначального перемешивания по 6.1 с помощью лопатки заполняют раствором прямоугольную форму с небольшим избытком.

Оставшийся в чаше смесителя раствор закрывают влажной тканью и оставляют в покое. Повторное перемешивание раствора выполняют через 8 мин с момента затворения на большой скорости в течение 60 с, после чего заполняют раствором прямоугольную форму с небольшим избытком.

Уплотнение раствора проводят трехкратным постукиванием формы о стол, приподнимая ее на высоту примерно 50 мм. Поверхность раствора выравнивают с краями формы, срезая избыток раствора ножом, предварительно протертым влажной тканью.

Глубину погружения конуса в раствор после первоначального перемешивания измеряют через 15 мин и 60 мин с момента затворения и после повторного перемешивания через 30 мин с момента затворения. Перед погружением конус прибора Вика протирают влажной тканью и приводят в соприкосновение с поверхностью раствора. Погружение конуса выполняют по продольной оси формы и на расстоянии не менее 25—30 мм друг от друга и от торцевых стенок формы. Отсчет глубины погружения конуса в раствор проводят по шкале прибора через (15 ± 3) с после освобождения стержня с конусом. Во время испытания прибор Вика и форма с раствором должны находиться в затененном месте и не подвергаться сквознякам и сотрясениям.

Глубину погружения конуса в раствор вычисляют с точностью до 1 мм как среднее арифметическое значение двух последовательных определений.

Типы схватывания цемента по глубине погружения конуса в раствор после первоначального и повторного перемешивания приведены в таблице 2.

Таблица 2

Тип схватывания	Глубина погружения конуса в раствор, мм		
	после первоначального перемешивания		после повторного перемешивания через 30 мин
	Через 15 мин	Через 60 мин	
Ложное схватывание типа I	< 15	< 10	≥ 45
Ложное схватывание типа II	≥ 15 и < 50	≥ 10 и < 50	≥ 45
Тенденция к быстрому схватыванию	< 50	< 50	< 45

Дефектом цемента является ложное схватывание типа I, в этом случае цемент считают обладающим ложным схватыванием.

Ложное схватывание типа II и тенденция к быстрому схватыванию не приводят к существенному ухудшению строительно-технических свойств цемента и не являются дефектом цемента.

**Приложение А
(обязательное)**

Поверка и аттестация средств контроля

Поверке и аттестации подлежат средства контроля согласно таблице А.1.

Поверку и аттестацию проводят не реже одного раза в год по методикам, утвержденным в установленном порядке.

Таблица А.1

Объект поверки (аттестации)	Поверяемые (аттестуемые) узлы или детали	Поверяемые параметры
Прибор Вика с конусом	Конус Падающие части в сборе	Размеры рабочей части Масса
Прямоугольная форма для определения ложного схватывания	Форма в целом	Внутренние размеры
Смеситель для приготовления цементного раствора	Смеситель в целом	Зазор между чашей и лопастью, скорости вращения лопасти
Весы	Весы	Погрешность взвешивания

Ключевые слова: цементы, ложное схватывание, метод определения, ложное схватывание типа I, ложное схватывание типа II, тенденция к быстрому схватыванию

Редактор *О.В. Рябиничева*
Технический редактор *И.Е. Черепкова*
Корректор *Р.А. Ментова*
Компьютерная верстка *И.А. Налейкиной*

Сдано в набор 11.11.2019. Подписано в печать 18.11.2019. Формат 60×84¹/₈. Гарнитура Ариал.
Усл. печ. л. 0,93. Уч.-изд. л. 0,65.

Подготовлено на основе электронной версии, предоставленной разработчиком стандарта

Создано в единичном исполнении во ФГУП «СТАНДАРТИНФОРМ» для комплектования Федерального информационного фонда стандартов, 117418 Москва, Нахимовский пр-т, д. 31, к. 2.
www.gostinfo.ru info@gostinfo.ru