
МЕЖГОСУДАРСТВЕННЫЙ СОВЕТ ПО СТАНДАРТИЗАЦИИ, МЕТРОЛОГИИ И СЕРТИФИКАЦИИ
(МГС)
INTERSTATE COUNCIL FOR STANDARDIZATION, METROLOGY AND CERTIFICATION
(ISC)

МЕЖГОСУДАРСТВЕННЫЙ
СТАНДАРТ

ГОСТ
33574—
2015
(EN 13429:2004)

Ресурсосбережение

УПАКОВКА

Повторное использование

(EN 13429:2004, Packaging — Reuse, MOD)

Издание официальное



Москва
Стандартинформ
2019

Предисловие

Цели, основные принципы и общие правила проведения работ по межгосударственной стандартизации установлены ГОСТ 1.0 «Межгосударственная система стандартизации. Основные положения» и ГОСТ 1.2 «Межгосударственная система стандартизации. Стандарты межгосударственные, правила и рекомендации по межгосударственной стандартизации. Правила разработки, принятия, обновления и отмены»

Сведения о стандарте

1 ПОДГОТОВЛЕН Федеральным государственным унитарным предприятием «Всероссийский научно-исследовательский институт стандартизации материалов и технологий» (ФГУП «ВНИИ СМТ») на основе собственного перевода на русский язык англоязычной версии стандарта, указанного в пункте 5

2 ВНЕСЕН Техническим комитетом по стандартизации ТК 349 «Обращение с отходами»

3 ПРИНЯТ Межгосударственным советом по стандартизации, метрологии и сертификации (протокол от 27 октября 2015 г. № 81-П)

За принятие проголосовали:

Краткое наименование страны по МК (ИСО 3166) 004—97	Код страны по МК (ИСО 3166) 004—97	Сокращенное наименование национального органа по стандартизации
Армения	AM	Минэкономики Республики Армения
Беларусь	BY	Госстандарт Республики Беларусь
Киргизия	KG	Кыргызстандарт
Россия	RU	Росстандарт
Украина	UA	Минэкономразвития Украины

4 Приказом Федерального агентства по техническому регулированию и метрологии от 12 ноября 2015 г. № 1773-ст межгосударственный стандарт ГОСТ 33574—2015 (EN 13429—2004) введен в действие в качестве национального стандарта Российской Федерации с 1 августа 2016 г.

5 Настоящий стандарт является модифицированным по отношению к европейскому стандарту EN 13429:2004 «Упаковка. Повторное использование» («Packaging — Reuse», MOD) путем внесения технических отклонений, объяснение которых приведено во введении к настоящему стандарту.

Наименование настоящего стандарта изменено относительно наименования указанного международного стандарта для приведения в соответствие с ГОСТ 1.5 (подраздел 3.6)

6 Настоящий стандарт разработан на основе применения ГОСТ Р 53759—2009*

7 ВВЕДЕН ВПЕРВЫЕ

8 ПЕРЕИЗДАНИЕ. Ноябрь 2019 г.

* Приказом Федерального агентства по техническому регулированию и метрологии от 12 ноября 2015 г. № 1773-ст ГОСТ Р 53759—2009 отменен с 1 августа 2016 г.

Информация о введении в действие (прекращении действия) настоящего стандарта и изменений к нему на территории указанных выше государств публикуется в указателях национальных стандартов, издаваемых в этих государствах, а также в сети Интернет на сайтах соответствующих национальных органов по стандартизации.

В случае пересмотра, изменения или отмены настоящего стандарта соответствующая информация будет опубликована на официальном интернет-сайте Межгосударственного совета по стандартизации, метрологии и сертификации в каталоге «Межгосударственные стандарты»

© Стандартиформ, оформление, 2016, 2019



В Российской Федерации настоящий стандарт не может быть полностью или частично воспроизведен, тиражирован и распространен в качестве официального издания без разрешения Федерального агентства по техническому регулированию и метрологии

Содержание

1 Область применения	1
2 Нормативные ссылки	1
3 Термины, определения и сокращения	2
4 Методология оценки соответствия упаковки	3
4.1 Условия выдачи разрешения к продаже	3
4.2 Подтверждение соответствия	3
4.3 Второстепенные условия	3
5 Требования	4
5.1 Условия выпуска упаковки в обращение на рынок	4
5.2 Методы верификации	4
5.3 Применение	5
6 Идентификация систем повторного использования упаковки	5
6.1 Виды систем	5
6.2 Критерии для системы с замкнутым циклом (рисунок 1)	5
6.3 Критерии для системы с открытым циклом (рисунок 2)	6
6.4 Критерии для смешанной системы (рисунок 3)	7
Приложение А (справочное) Системы повторного использования в общей концепции переработки использованной упаковки в качестве вторичных материальных ресурсов	8
Приложение В (обязательное) Система восстановительного ремонта упаковки. Основные элементы	11
Приложение С (обязательное) Оценка соответствия настоящему стандарту	12
Приложение ДА (справочное) Соответствие настоящего стандарта основным требованиям Директивы 94/62/ЕС	13
Библиография	14

Введение

Европейский региональный стандарт EN 13429:2004 разработан Техническим комитетом 261 «Упаковка» СЕН (European Committee for Standardization — Европейский комитет по стандартизации), секретариат которого подчиняется AFNOR (Association française de Normalisation — Французская ассоциация по нормам и стандартам), в соответствии с Мандатом, согласно которому Европейская комиссия и Европейская ассоциация беспошлинной торговли наделяют СЕН полномочиями по обеспечению поддержки основополагающих требований директив ЕС.

Заменяет европейский стандарт EN 13429:2000.

Европейский стандарт EN 13429:2004 подготовлен для применения в составе серии стандартов и отчетов, которые были разработаны на основе Мандата М 200, вып. 3, и второго Мандата по стандартизации М 317, в соответствии с которым Европейская комиссия и Европейская зона беспошлинной торговли наделяют СЕН полномочиями по обеспечению поддержки Директивы 94/62/ЕС [1].

Процедура применения настоящего стандарта во взаимосвязи с другими стандартами и отчетами, подпадающими под действие мандата, приведена в ГОСТ 33571, который устанавливает рамочный порядок действий в целях обеспечения соответствия введенной в обращение на рынок упаковки основополагающим требованиям Директивы 94/62/ЕС [1].

Назначение упаковки — сохранность содержимого, защита от внешних воздействий при транспортировании и реализации упакованной продукции. Основная задача упаковки — предотвращение повреждения и/или порчи продуктов. Для обеспечения ресурсосбережения и минимизации образования отходов следует оптимизировать общую систему, частью которой является упаковка.

Европейский стандарт EN 13429 относится к комплексу стандартов, разработанному в соответствии с основными требованиями Директивы 94/62/ЕС [1]. Стандарт EN 13428 устанавливает требования к минимизации, составу, производству упаковки; стандарты EN 13430, EN 13431 и EN 13432 устанавливают специфические требования к использованной упаковке, которая не может быть использована повторно и которая переходит в категорию упаковочных отходов.

В соответствии с регламентом СЕН/СЕНЭЛЭК (Европейский комитет по стандартизации/Европейский комитет по стандартизации в электротехнике) национальные институты стандартизации следующих стран: Австрии, Бельгии, Болгарии, Великобритании, Венгрии, Германии, Греции, Дании, Ирландии, Исландии, Испании, Италии, Кипра, Латвии, Литвы, Люксембурга, Мальты, Нидерландов, Норвегии, Польши, Португалии, Румынии, Словакии, Словении, Финляндии, Франции, Хорватии, Чехии, Швейцарии, Швеции, Эстонии — должны ввести европейский стандарт в состав соответствующих национальных систем стандартов.

Взаимосвязь настоящего стандарта с Директивой 94/62/ЕС [1] отражена в приложении ДА.

Директива 94/62/ЕС [1] устанавливает специальные требования к повторному использованию упаковок. Настоящий стандарт служит для целей идентификации и общих проверок (см. 5.2) при доказательстве соответствия упаковки этим установленным требованиям.

Настоящий стандарт является модифицированным по отношению к европейскому стандарту EN 13429:2004 «Упаковка. Повторное использование» (EN 13429:2004 «Packaging — Reuse»), что связано с тем, что за период с 2004 г., когда был принят упомянутый стандарт, изменились нормы европейского права в области обращения с отходами, включая упаковочные; в частности, были приняты Рамочная директива 2006/12/ЕС Европейского парламента и Совета Европейского союза от 5 апреля 2006 г. «Об отходах» и Рамочная директива 2008/98/ЕС Европейского парламента и Совета Европейского союза от 19 ноября 2008 г. «Об отходах», отменяющая Директиву 75/442/ЕЭС и Директиву 2006/12/ЕС.

Ресурсосбережение

УПАКОВКА

Повторное использование

Resources saving. Packaging. Reuse

Дата введения — 2016—08—01

1 Область применения

Настоящий стандарт устанавливает требования к повторному использованию упаковки и содержит положения по методологии оценки соответствия требованиям к упаковочным системам. Методология применения настоящего стандарта установлена в ГОСТ 33571, поэтому необходимо совместное применение настоящего стандарта с ГОСТ 33571.

Настоящий стандарт не распространяется на упаковку для оборонной, химической, биологической продукции и ядерных объектов.

Настоящий стандарт рекомендуется использовать во всех видах документации и литературы, относящихся к сферам обеспечения экологической безопасности в процессах хозяйственной деятельности при обращении с упаковкой и упаковочными отходами.

2 Нормативные ссылки

В настоящем стандарте использованы нормативные ссылки на следующие межгосударственные стандарты:

ГОСТ 33521 (EN 14182:2002) Ресурсосбережение. Упаковка. Термины и определения

ГОСТ 33523 (EN 13431:2004) Ресурсосбережение. Упаковка. Требования к использованной упаковке для ее переработки в качестве вторичных энергетических ресурсов

ГОСТ 33524 (EN 13430:2004) Ресурсосбережение. Упаковка. Требования к использованной упаковке для ее переработки в качестве вторичных материальных ресурсов

ГОСТ 33571 (EN 13427:2004) Ресурсосбережение. Упаковка. Требования к применению европейских стандартов в области упаковки и упаковочных отходов

ГОСТ 33573 (EN 13437:2003) Ресурсосбережение. Упаковка. Критерии выбора методов и процессов переработки использованной упаковки в качестве вторичных материальных ресурсов с учетом материальных потоков

Примечание — При пользовании настоящим стандартом целесообразно проверить действие ссылочных стандартов и классификаторов на официальном интернет-сайте Межгосударственного совета по стандартизации, метрологии и сертификации (www.easc.by) или по указателям национальных стандартов, издаваемых в государствах, указанных в предисловии, или на официальных сайтах соответствующих национальных органов по стандартизации. Если на документ дана недатированная ссылка, то следует использовать документ, действующий на текущий момент, с учетом всех внесенных в него изменений. Если заменен ссылочный документ, на который дана датированная ссылка, то следует использовать указанную версию этого документа. Если после принятия настоящего стандарта в ссылочный документ, на который дана датированная ссылка, внесено изменение, затрагивающее положение, на которое дана ссылка, то это положение применяется без учета данного изменения. Если ссылочный документ отменен без замены, то положение, в котором дана ссылка на него, применяется в части, не затрагивающей эту ссылку.

3 Термины, определения и сокращения

В настоящем стандарте применены термины по *ГОСТ 33521*, *ГОСТ 33571*, *EN 13193 [2]*, а также следующие термины с соответствующими определениями:

3.1 повторное использование (упаковки): Использование упаковки, свойства которой позволяют применить заданное количество циклов продукта или оборотных циклов в течение жизненного цикла упаковки, которую (с применением имеющихся на рынке вспомогательных средств или без них) снова используют или заполняют с исходной целью.

Примечание — Соответствующие виды упаковки превращают в упаковочные отходы, когда они не могут снова быть использованы повторно.

3.2 повторно используемая упаковка: Упаковка или компонент упаковки, разработанные с таким расчетом, чтобы в пределах системы повторного использования в течение своего жизненного цикла они могли совершать заданное количество циклов продукта или оборотных циклов.

3.3 цикл продукта: Временной промежуток (цикл) от заполнения/загрузки продукта в упаковку до опорожнения/разгрузки.

Примечание — Цикл продукта может быть частью оборотного цикла (см. приложение А).

3.4 оборотный цикл: Цикл, который проходит повторно используемая упаковка от заполнения/загрузки в нее продукта до опорожнения/разгрузки.

Примечание — Оборотный цикл всегда включает цикл продукта (приложение А).

3.5 упаковка, используемая в исходных целях: Упаковка, завершившая оборотный цикл, вновь используемая с первоначальной целью в системе повторного использования.

Примечание — Следует обратить внимание на запланированное использование и функции упаковки; необходимо проверять, используют ли ее повторно в исходных целях или в других потребительских целях. В последнем случае согласно настоящему стандарту упаковку не считают повторно используемой.

Примеры

1 *Повторное использование поддонов, которые сначала нагружали продукцией молочного предприятия, а затем — кирпичами для строительства домов, считают повторным использованием в исходных целях.*

2 *Повторное использование емкостей, которые сначала использовали для хранения горчицы, а после опорожнения использовали как стаканы, не является повторным использованием в исходных целях.*

3 *Повторное использование емкостей, в которых находился джем для продажи в торговой сети и которые после опорожнения были заполнены джемом собственного приготовления или другими веществами, не является повторным использованием в исходных целях.*

3.6 системы повторного использования (упаковки): Совокупность мероприятий (организационных, технических, логистических и/или финансовых), которые обеспечивают возможность повторного использования упаковки.

Примечание — Область применения настоящего стандарта охватывает нижеперечисленные системы (см. подробнее в разделе 6):

- система с замкнутым циклом;
- система с открытым циклом;
- смешанная система.

3.7 система с замкнутым циклом: Система, в которой фирма или организованная группа фирм вводит в обращение (в товарный оборот) повторно используемые упаковки.

3.8 система с открытым циклом: Система, в которой повторно используемые упаковки не связаны в обращении (в товарном обороте) со специально определенными для этого фирмами.

3.9 смешанная система: Система, состоящая из двух частей:

- а) повторно используемой упаковки, остающейся у конечного пользователя, для которой не предусмотрена система ее возврата для повторного коммерческого заполнения;
- б) однооборотной упаковки, применяемой в качестве вспомогательного средства для расфасовки/розлива содержимого повторно используемой упаковки.

3.10 вспомогательное средство: Средство, которое используют для очередного фасования/розлива продукта в повторно используемую упаковку.

Примечания

1 Вспомогательные средства являются однооборотным продуктом и поэтому не рассматриваются в настоящем стандарте.

2 Примером вспомогательного средства является сумка (в виде мешка из мягкого материала) с моющим средством, представляющая собой упаковку для последующего заполнения, которую в домашних условиях можно использовать в качестве емкости для других моющих средств.

3 Не используемые повторно компоненты, которые служат для выполнения функций повторно используемой упаковки, например этикетки или укупорочные средства, также рассматривают в качестве вспомогательных средств упаковки.

3.11 восстановительный ремонт (приведение упаковки в товарный вид): Необходимые операции по возвращению многооборотной упаковки в исходное функциональное состояние.

4 Методология оценки соответствия упаковки

4.1 Условия выдачи разрешения к продаже

Для того чтобы оценить, соответствует ли упаковка по своим параметрам требованию «быть способной к повторному использованию», хозяйствующий субъект, осуществляющий фасование/розлив в нее своей продукции, должен обеспечить выполнение следующих условий выдачи разрешения к продаже:

- a) способность упаковки к повторному использованию должна быть установленной целью;
- b) конструкция упаковки при предусмотренных условиях ее использования позволяет обеспечить заданное количество циклов продукта или оборотных циклов основных компонентов.

Примечание — Допустимой является возможная передача определенных компонентов, например укупорочного средства, в используемый поток (см. приложение В, перечисление b), если такие предметы не имеют существенной массовой доли в упаковке;

- c) упаковка является успешно отремонтированной, если соответствует требованиям приложения В;
- d) упаковка является способной к повторному заполнению/загрузке;
- e) в тех областях рынка, где ответственность за размещение на рынке упакованных продуктов несет хозяйствующий субъект, осуществляющий фасование/розлив своей продукции, следует иметь в распоряжении соответствующую систему стимулирования повторного использования упаковки, которой может воспользоваться этот хозяйствующий субъект.

4.2 Подтверждение соответствия

4.2.1 Согласно разделу 5 хозяйствующий субъект, осуществляющий процесс фасования своей продукции в упаковку, должен в составе требуемого заявления предоставить письменное подтверждение того, что он выполнил процесс подтверждения соответствия имеющейся в его распоряжении упаковки.

4.2.2 Положения по оценке соответствия установлены в приложении С.

4.3 Второстепенные условия

Общие требования для повторно используемой упаковки определены комбинацией требований к собственно упаковке и системе повторного использования, функциональной частью которой она является. На практике это означает, что требования к повторно используемой упаковке могут быть изменены при ее применении. Исходя из этого, опыт, полученный при повторном использовании соответствующей упаковки, необходимо максимально учитывать в процессе дизайна упаковки. Требования к долговечности могут означать, что упаковка, предназначенная для повторного использования, более материалоемкая по сравнению с другой упаковкой.

Оценка соответствия требует документирования и протоколирования результатов метода оценки в целях повышения эффективности полного использования упаковки. Настоящий стандарт устанавливает эту процедуру в виде формального заявления, в то время как выполнение всех условий освобождения конкретной упаковки от утилизации следует протоколировать.

5 Требования

5.1 Условия выпуска упаковки в обращение на рынок

Для каждой упаковки, выпущенной в обращение на рынок:

а) хозяйствующий субъект, осуществляющий фасование своей продукции в упаковку, должен дать письменное подтверждение того, что упаковка в обычных условиях предусмотренного применения является повторно используемой.

Примечание — Эти данные могут быть получены, например, непосредственно от хозяйствующего субъекта, который ввел продукцию в обращение на рынок, или может быть сделана ссылка на настоящий стандарт;

б) хозяйствующий субъект, осуществляющий фасование своей продукции в упаковку, должен дать письменное подтверждение для оптовых/розничных фирм-приобретателей, что упаковка после ее опорожнения снова может быть повторно использована;

с) хозяйствующий субъект, осуществляющий фасование/розлив своей продукции в упаковку, должен удостовериться в том, что в наличии имеется организованная система, предоставляющая возможности приема упаковок, опорожненных потребителем, и зарегистрироваться в этой системе.

Примечание — Такая возможность может быть предоставлена через уполномоченную организацию (например, местными органами власти) или коммерческие фирмы. Имеющими законную силу источниками дополнительных данных могут служить документальные материалы о практических экспериментах в области имеющихся способов применения;

д) хозяйствующий субъект, осуществляющий фасование/розлив своей продукции в упаковку, должен подтвердить, что для конкретной упаковки есть в наличии системы ремонта, которые соответствуют требованиям 5.2, перечисление f).

Для упаковок, которые предусмотрены для использования в смешанных системах, имеет значение только перечисление а) настоящего подраздела.

5.2 Методы верификации

Хозяйствующий субъект, осуществляющий фасование/розлив своей продукции в упаковку, должен для каждого упакованного продукта, выпускаемого им в обращение на рынок, обосновать и зарегистрировать, по возможности на самой ранней стадии практического применения упаковки, следующее:

а) свои намерения относительно повторно используемой упаковки с учетом особых обстоятельств, при которых может быть осуществлено повторное использование;

б) конструкция упаковки позволяет при предусмотренных условиях обеспечивать заданное количество циклов продукта или оборотных циклов основных компонентов;

с) упаковку можно опорожнять/разгружать без существенных повреждений, кроме тех, которые можно устранить с помощью ремонтных работ;

д) упаковку при сохранении предусмотренных функций может отремонтировать (очистить, вымыть, отреставрировать) ответственное за это лицо без риска для его здоровья и безопасности в соответствии с приложением В; при этом ответственное лицо может определять способ и уровень необходимых ремонтных работ;

е) использование любого способа ремонта упаковки осуществляется под его контролем с учетом воздействия на окружающую среду;

ф) выполняется любой способ ремонта основных элементов упаковки в соответствии с приложением В;

г) упаковку можно повторно заполнить/загрузить без риска повреждения продукта и без риска для здоровья и безопасности лиц, ответственных за эти процессы;

h) хозяйствующий субъект несет ответственность за размещение на рынке упакованного продукта в тех областях рынка, где он ввел продукцию в обращение и где имеется в распоряжении система повторного использования;

и) рассмотренная система повторного использования, выбранная в качестве пригодной для использования, соответствует одному из технических описаний согласно разделу 6.

В приложении С приведен рекомендуемый перечень вопросов, на которые даны документированные ответы, используемый при подаче заявления об общих результатах оценки в соответствии с настоящим стандартом. Рекомендуемый формуляр для регистрации ответов представлен в виде таблицы С.1 (приложение С).

5.3 Применение

Применение настоящего стандарта для разных видов упаковки осуществляют в соответствии с положениями ГОСТ 33571.

6 Идентификация систем повторного использования упаковки

6.1 Виды систем

В настоящем стандарте установлены три вида систем:

- система с замкнутым циклом (6.2);
- система с открытым циклом (6.3);
- смешанная система (6.4).

Хозяйствующий субъект, который ввел продукцию в обращение на рынок (с учетом всех ситуаций в области ее запланированного применения), определяет для соответствующей упаковки наилучшую подходящую систему и обеспечивает в ее составе выполнение всех установленных в 6.2—6.4 критериев.

6.2 Критерии для системы с замкнутым циклом (рисунок 1)

- a) повторно используемая упаковка — это собственность фирмы или организованной группы фирм;
- b) упаковку вводит в обращение на рынок фирма или организованная группа фирм;
- c) упаковку проектируют в соответствии с общепризнанной спецификацией;
- d) упаковку применяют в соответствии с общепризнанными процессами;
- e) действуют системы сбора, восстановительного ремонта и возврата упаковки. Упаковочные материалы, удаляемые из системы в связи с невозможностью их повторного применения, утилизируют в соответствии с положениями ГОСТ 33524, ГОСТ 33523 или стандарта [3];
- f) фирма или организованная группа фирм обязаны принимать повторно используемые упаковки, если их применяли в соответствии с техническим описанием;
- g) хозяйствующий субъект, использующий упаковку для фасования/розлива продукции в розничной торговле, предоставляет информацию, касающуюся обращения и возврата упаковки для повторного использования;
- h) используют контрольную систему, основанную на техническом описании, согласованном со всеми участниками этой системы.

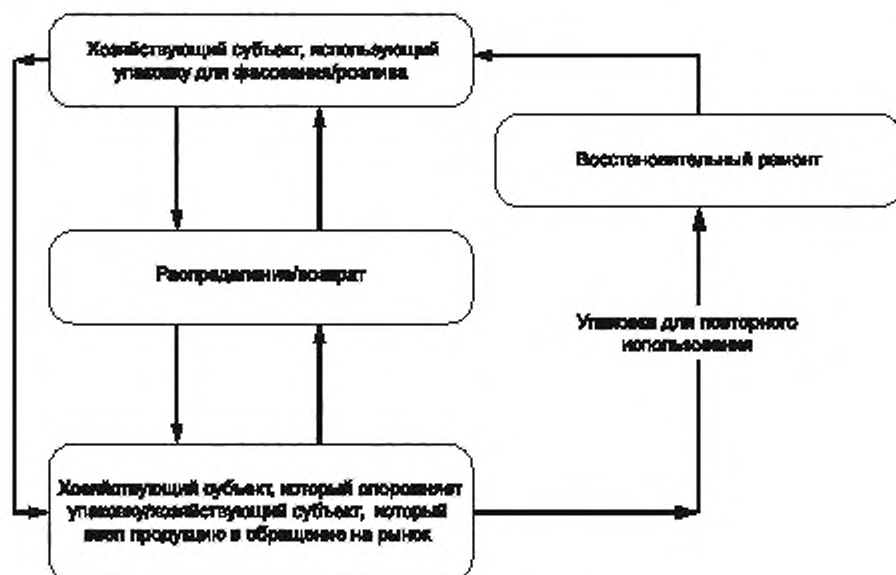


Рисунок 1 — Система с замкнутым циклом

6.3 Критерии для системы с открытым циклом (рисунок 2)

- a) повторно используемая упаковка является (на дату применения упаковки) собственностью того потребителя/хозяйствующего субъекта, который ее опорожняет;
- b) упаковку проектируют в соответствии с общепризнанной спецификацией;
- c) упаковку используют в соответствии с общепризнанной спецификацией;
- d) после того как повторно используемая упаковка была применена потребителем/хозяйствующим субъектом, который опорожняет упаковку, он должен решить, самому ли применять упаковку для повторного использования или же передать ее третьей стороне для повторного использования;
- e) для этой упаковки доступно применение систем повторного распределения;
- f) хозяйствующий субъект, использующий упаковку для расфасовки/розлива в розничной торговле, предоставляет информацию, касающуюся обращения с упаковкой и того, где она оставлена в целях повторного использования;
- g) упаковочные материалы, которые удаляют из системы в связи с невозможностью их повторного использования, следует утилизировать в соответствии с положениями ГОСТ 33524, ГОСТ 33523 или стандарта [3];
- h) доступный в условиях рынка в виде части системы ремонт упаковки может быть проведен потребителем/хозяйствующим субъектом, который опорожняет упаковку, в соответствии с основными элементами, представленными в приложении В.

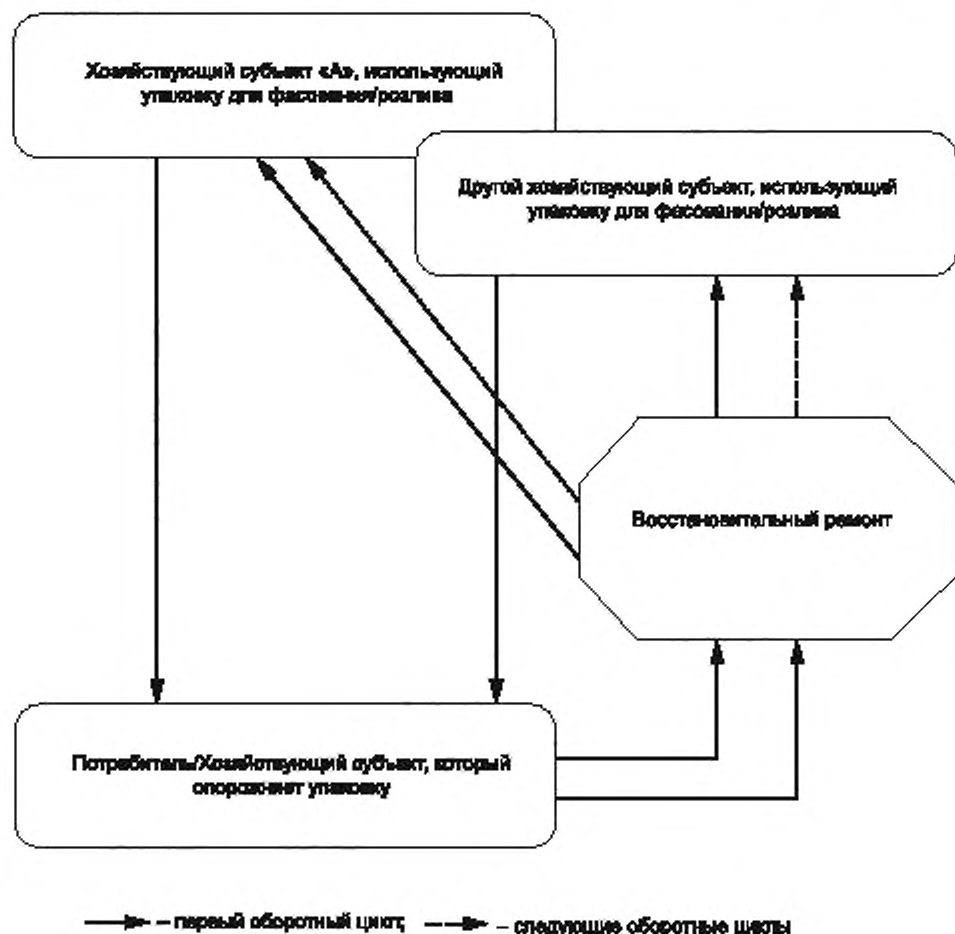


Рисунок 2 — Система с открытым циклом

6.4 Критерии для смешанной системы (рисунок 3)

- а) повторно используемая упаковка остается у конечного потребителя, и ее снова заполняют с помощью вспомогательного средства;
- б) повторно используемая упаковка — собственность хозяйствующего субъекта, который опорожняет упаковку;
- с) хозяйствующий субъект, который опорожняет упаковку, и хозяйствующий субъект, который использует упаковку для розлива, — одно и то же лицо;
- д) повторно используемую упаковку выпускают в обращение на рынок только тогда, когда имеется в распоряжении вспомогательное средство;
- е) хозяйствующий субъект, использующий упаковку для фасования/ролива в розничной торговле, должен предоставлять данные, касающиеся повторного заполнения повторно используемой упаковки;
- ф) повторно используемую упаковку и вспомогательное средство следует применять в соответствии с положениями ГОСТ 33524, ГОСТ 33523 или стандарта [3].

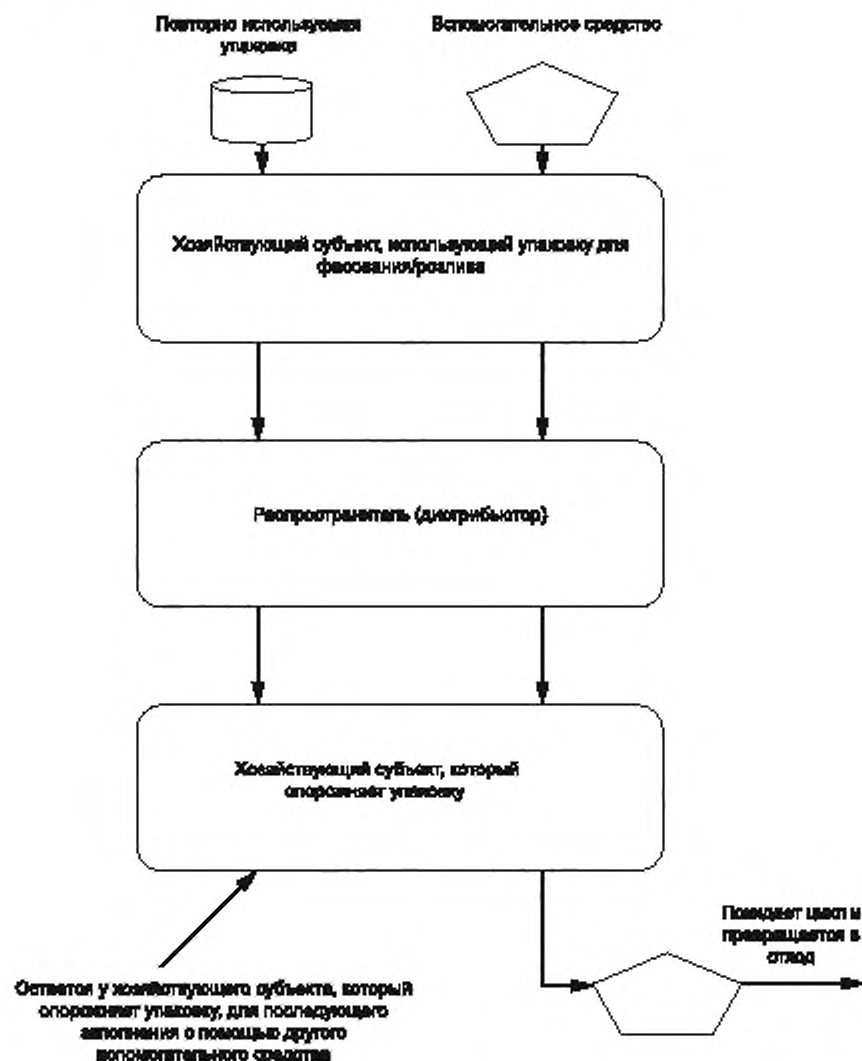


Рисунок 3 — Смешанная система

Приложение А
(справочное)

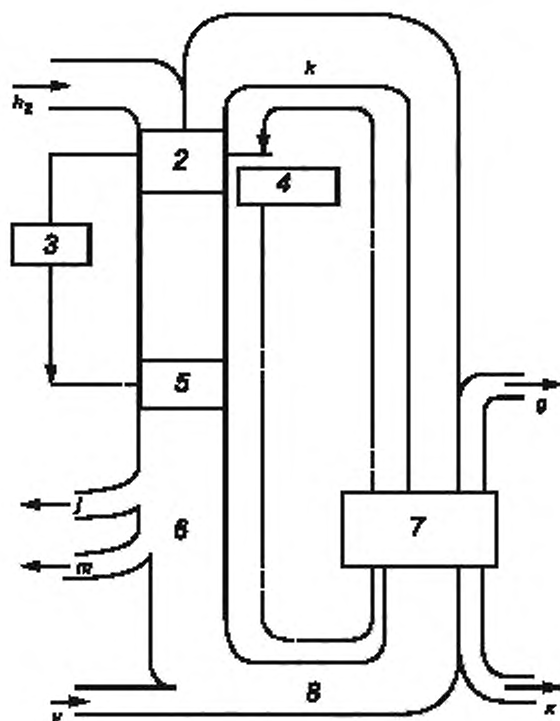
**Системы повторного использования в общей концепции переработки использованной упаковки
в качестве вторичных материальных ресурсов**

А.1 Введение

Настоящее приложение предназначено для того, чтобы определить место систем повторного использования в общей концепции использования упаковочных отходов в качестве вторичных материальных ресурсов. Поэтому в данном приложении приведен рисунок А.1 из ГОСТ 33573, представляющий схему материальных потоков. Рисунок А.2, на котором указаны потоки, связанные с повторным использованием, представляет собой увеличенный фрагмент рисунка А.1.

А.2 Характеристика потоков на рисунке А.1

- a* — первичное сырье;
- b* — переработанные во вторичное сырье материалы из других источников, за исключением упаковочных отходов;
- c* — переработанные во вторичное сырье материалы из упаковочных и промышленных отходов;
- d* — отходы процесса производства упаковки;
- f* — отходы процессов фасования/розлива и распределения продукта;
- g* — отходы процессов восстановительного ремонта упаковки (например, бой стеклянных бутылок);
- h* — многооборотная упаковка, поставляемая для первичного заполнения;
- h₁* — упаковка, поставляемая для разового использования;
- h₂* — вся упаковка, опорожненная после разового использования;
- j* — использованная упаковка, потерянная и не собранная должным образом;
- m* — использованная, спроектированная для повторного заполнения/повторного использования, покидающая «петлю повторного заполнения/повторного использования», упаковка, которая направляется потоком от *n* к *v*;
- l* — отходы, обрабатываемые описанными способами, кроме указанных в потоках от *p* до *t* (например, размещение на полигонах);
- p* — отходы для сжигания на установках без выработки энергии;
- q* — отходы для сжигания на установках с выработкой энергии;
- r* — неорганические отходы из установок для сжигания, могут быть использованы для переработки в качестве вторичных материальных ресурсов;
- s* — отходы для переработки в качестве вторичных материальных ресурсов (без органической переработки);
- t* — отходы для органической переработки (компостирования или получения метана);
- v* — использованная один раз упаковка и возвращенная после сбора/сортировки упаковки в «петлю повторного заполнения/повторного использования» для повторного использования (например, деревянные корзины);
- x* — материальные потери;
- y* — материал для других направлений использования, кроме упаковки;
- z* — переработанные отходы для других направлений использования (например, в автомобильной или строительной промышленности).



1 — повторно используемая упаковка; 2 — розлив; 3 — цикл продукта; 4 — цикл оборота;
5 — опорожнение; 6 — сбор/сортировка; 7 — восстановительный ремонт;
8 — на повторное заполнение/повторное использование

Рисунок А.2 — Потоки в процессах повторного использования

Пояснения

g — упаковочные отходы, образующиеся после восстановительного ремонта упаковки, направляемые для использования в качестве вторичных материальных ресурсов;

h₂ — упаковка, предназначенная для повторного заполнения/повторного использования, которую вводят в обращение на рынок для фасования/розлива;

j — использованная упаковка, которая была утеряна в общих потоках отходов и/или по другим причинам и которая не была собрана;

k — использованная и отремонтированная упаковка, предназначенная для нового фасования/розлива;

m — использованная упаковка, предназначенная для повторного заполнения/повторного использования, которая покидает цикл повторного заполнения/повторного использования и может быть направлена на обработку в качестве отхода;

v — упаковка, которую после сбора/сортировки использованной однооборотной упаковки направляют в цикл повторного заполнения/повторного использования и снова используют (например, деревянные корзины);

x — материальные потери.

Примечания

1 Ширина потоков материала не отражает количественные характеристики потоков.

2 На любом участке цикла могут быть потери.

3 Эта схема материальных потоков взята из ГОСТ 33573 (приложение А, рисунок А.1) и приведена в настоящем стандарте для разъяснения терминов «цикл продукта» и «оборотный цикл».

**Приложение В
(обязательное)****Система восстановительного ремонта упаковки. Основные элементы**

Система восстановительного ремонта, которую классифицируют как приемлемую для повторно используемых упаковок, может содержать элементы из нижеприведенного списка в соответствии с типом и назначением упаковки:

- a) оценка состояния упаковки;
- b) удаление поврежденных или не подлежащих повторному использованию компонентов;
- c) удаленные компоненты направляют в систему утилизации отходов;
- d) очистка и/или мойка в соответствии с требуемыми условиями;
- e) ремонт упаковки;
- f) дополнительная проверка и оценка пригодности к употреблению;
- g) повторное поступление в систему повторного использования.

П р и м е ч а н и я

- 1 Для упаковок, которые не будут ремонтировать, следует перейти сразу к перечислению e).
- 2 Процесс очистки/мойки можно повторять и применять на различных фазах.

Приложение С
(обязательное)

Оценка соответствия настоящему стандарту

Повторное использование упаковки возможно только в том случае, если выполнены все нижеупомянутые требования.

Использование ссылок из соответствующих источников является требованием настоящего стандарта. Перечень ссылок должен быть добавлен к Декларации о соответствии.

Примечание — Представленная в таблице С.1 Декларация о соответствии является только примером, поэтому лица или организации, которые претендуют на соответствие настоящему стандарту, могут использовать альтернативные форматы, исходя из того, что в наличии имеются все данные, необходимые для доказательства соответствия.

Таблица С.1 — Пример Декларации о соответствии

Наименование упаковки	Ссылка на оценку
Наименование использованных основных материалов	
Критерии разрешения	Ссылки и источники
Учитывались особые обстоятельства/место применения; предусматривалось повторное использование упаковки	
Конструкция упаковки позволяет основным компонентам при обычных условиях применения выполнять определенное количество циклов продукта и оборотных циклов	
Упаковка может быть опорожнена/разгружена без повреждений, устраняемых с помощью ремонта	
Упаковка может быть отремонтирована без существенного уменьшения ее спроектированной функциональной способности с помощью процессов, установленных в приложении В (очищена, промыта, отремонтирована)	
Любой процесс восстановительного ремонта, подлежащий контролю со стороны хозяйствующего субъекта, использующего упаковку для фасования/розда, осуществляются таким образом, чтобы было минимизировано воздействие на окружающую среду	
Процесс восстановительного ремонта применяют, включая все основные элементы для повторно используемых упаковок, приведенные в приложении С настоящего стандарта	
Упаковка может быть повторно заполнена/повторно загружена без причинения вреда сохранности продукта, а также здоровью или безопасности ответственных за это лиц	
При предусмотренных условиях использования и в местах использования имеются в наличии и в распоряжении организационные, технические, финансовые системы, которые делают возможным повторное использование	
Система, определенная в качестве подходящей, при имеющихся условиях использования совпадает с одной из спецификаций согласно разделу 6	
<p>На основании запроотоколированных выше ответов эту упаковку рассматривают в качестве повторно используемой в соответствии с положениями стандарта ГОСТ 33574.</p> <p>Имя (фамилия) и адрес лица, использующего упаковку для фасования/розда Подпись: _____ Дата: _____</p>	

Приложение ДА
(справочное)

Соответствие настоящего стандарта основным требованиям Директивы 94/62/ЕС

Настоящий стандарт разработан на основе европейского регионального стандарта EN 13429:2004, который был разработан в соответствии с мандатом, согласно которому Европейская комиссия и Европейская зона беспошлинной торговли наделяют CEN полномочиями по обеспечению поддержки основополагающих требований Директивы 94/62/ЕС [1].

Поскольку стандарт EN 13429:2004 в официальном бюллетене Европейского союза ссылается на Директиву 94/62/ЕС [1] и минимум в одном из государств — членов ЕС заменен на национальный стандарт, соответствие с разделами, представленными в таблице ДА.1 в границах области применения настоящего стандарта, показывает, что обеспечено соответствие основным требованиям Директивы 94/62/ЕС [1].

Примечание — Для продуктов, которые входят в область применения настоящего стандарта, могут быть применены другие требования и другие директивы.

Таблица ДА.1 — Соответствие настоящего стандарта Директиве 94/62/ЕС [1]

Раздел, подраздел настоящего стандарта	Основные требования Директивы 94/62/ЕС	Данные об аттестации/примечания
5.3	Статья 9 Приложение II, абзац 1, перечисления 1 — 3 Приложение II, абзац 2, перечисление 3 Приложение II, абзац 3	
4	Статья 9 Приложение II, абзац 2, перечисления 1 и 2	

Библиография

- [1] Директива 94/62/ЕС Европейского парламента и Совета Европейского союза от 20 декабря 1994 г. «Об упаковке и упаковочных отходах» (в ред. Директивы 2004/12/ЕС Европейского парламента и Совета Европейского союза от 11 февраля 2004 г. «Об упаковке и упаковочных отходах», Директивы 2005/20/ЕС Европейского парламента и Совета Европейского союза от 5 марта 2005 г. «Об упаковке и упаковочных отходах»)
- [2] ЕН 13193:2000 Упаковка. Упаковка и окружающая среда. Терминология*
- [3] ЕН 13432:2000 Упаковка. Требования к упаковке, восстанавливаемой компостированием и биологическим разложением. Программа испытаний и критерии оценки для классификации упаковки**

* На территории Российской Федерации действует ГОСТ Р 54529—2011 (ЕН 13193:2000) «Ресурсосбережение. Упаковка в окружающей среде. Термины и определения».

** На территории Российской Федерации действует ГОСТ Р 54530—2011 (ЕН 13432:2000) «Ресурсосбережение. Упаковка. Требования, критерии и схема утилизации упаковки посредством компостирования и биологического разложения».

УДК 621.798.01:006.354

МКС 13.030.50
55.020

Ключевые слова: ресурсосбережение, повторное использование, упаковка, стандарты, применение, требования, упаковочные отходы, вторичные материальные ресурсы

Редактор *Н.Е. Рагузина*
Технический редактор *В.Н. Прусакова*
Корректор *О.В. Лазарева*
Компьютерная верстка *Л.А. Круговой*

Сдано в набор 08.11.2019. Подписано в печать 18.11.2019. Формат 60×84^{1/8}. Гарнитура Ариал.
Усл. печ. л. 2,32. Уч.-изд. л. 1,86.

Подготовлено на основе электронной версии, предоставленной разработчиком стандарта