
ФЕДЕРАЛЬНОЕ АГЕНТСТВО
ПО ТЕХНИЧЕСКОМУ РЕГУЛИРОВАНИЮ И МЕТРОЛОГИИ



НАЦИОНАЛЬНЫЙ
СТАНДАРТ
РОССИЙСКОЙ
ФЕДЕРАЦИИ

ГОСТ Р
56901—
2016

Тренажеры стационарные

ТРЕНАЖЕРЫ НОЖНЫЕ

**Дополнительные специальные требования
безопасности и методы испытаний**

(ISO 20957-5:2005, NEQ)

Издание официальное



Москва
Стандартинформ
2019

Предисловие

1 РАЗРАБОТАН Саморегулируемой организацией Некоммерческим партнерством «Отраслевое объединение национальных производителей в сфере физической культуры и спорта «Промспорт» (СРО «Промспорт»)

2 ВНЕСЕН Техническим комитетом по стандартизации ТК 444 «Спортивные и туристские изделия, оборудование, инвентарь, физкультурные и спортивные услуги»

3 УТВЕРЖДЕН И ВВЕДЕН В ДЕЙСТВИЕ Приказом Федерального агентства по техническому регулированию и метрологии от 25 марта 2016 г. № 212-ст

4 В настоящем стандарте учтены основные нормативные положения международного стандарта ИСО 20957-5:2005 «Тренажеры стационарные. Часть 5. Ножные тренажеры, дополнительные специальные требования безопасности и методы испытаний» (ISO 20957-5:2005 «Stationary training equipment — Part 5: Pedal crank training equipment, additional specific safety requirements and test methods», NEQ)

5 ВВЕДЕН ВПЕРВЫЕ

6 ПЕРЕИЗДАНИЕ. Октябрь 2019 г.

Правила применения настоящего стандарта установлены в статье 26 Федерального закона от 29 июня 2015 г. № 162-ФЗ «О стандартизации в Российской Федерации». Информация об изменениях к настоящему стандарту публикуется в ежегодном (по состоянию на 1 января текущего года) информационном указателе «Национальные стандарты», а официальный текст изменений и поправок — в ежемесячном информационном указателе «Национальные стандарты». В случае пересмотра (замены) или отмены настоящего стандарта соответствующее уведомление будет опубликовано в ближайшем выпуске ежемесячного информационного указателя «Национальные стандарты». Соответствующая информация, уведомление и тексты размещаются также в информационной системе общего пользования — на официальном сайте Федерального агентства по техническому регулированию и метрологии в сети Интернет (www.gost.ru)

© Стандартиформ, оформление, 2016, 2019

Настоящий стандарт не может быть полностью или частично воспроизведен, тиражирован и распространен в качестве официального издания без разрешения Федерального агентства по техническому регулированию и метрологии

Тренажеры стационарные

ТРЕНАЖЕРЫ НОЖНЫЕ

Дополнительные специальные требования безопасности и методы испытаний

Stationary training equipment. Pedal crank training equipment. Additional specific safety requirements and test methods

Дата введения — 2017—01—01

1 Область применения

Настоящий стандарт распространяется на ножные тренажеры (далее — тренажеры) классов применения *S* и *H* и классов точности *A—C*.

Настоящий стандарт устанавливает дополнительные специальные требования безопасности и методы испытаний тренажеров.

2 Нормативные ссылки

В настоящем стандарте использованы нормативные ссылки на следующие стандарты:

ГОСТ 31741 Велосипеды. Общие технические условия

ГОСТ Р 53906—2010 Игрушки. Общие требования безопасности и методы испытаний. Механические и физические свойства

ГОСТ Р 56445—2015 Тренажеры стационарные. Общие требования безопасности и методы испытаний

Примечание — При пользовании настоящим стандартом целесообразно проверить действие ссылочных стандартов в информационной системе общего пользования — на официальном сайте Федерального агентства по техническому регулированию и метрологии в сети Интернет или по ежегодному информационному указателю «Национальные стандарты», который опубликован по состоянию на 1 января текущего года, и по выпускам ежемесячного информационного указателя «Национальные стандарты» за текущий год. Если заменен ссылочный стандарт, на который дана недатированная ссылка, то рекомендуется использовать действующую версию этого стандарта с учетом всех внесенных в данную версию изменений. Если заменен ссылочный стандарт, на который дана датированная ссылка, то рекомендуется использовать версию этого стандарта с указанным выше годом утверждения (принятия). Если после утверждения настоящего стандарта в ссылочный стандарт, на который дана датированная ссылка, внесено изменение, затрагивающее положение, на которое дана ссылка, то это положение рекомендуется применять без учета данного изменения. Если ссылочный стандарт отменен без замены, то положение, в котором дана ссылка на него, рекомендуется применять в части, не затрагивающей эту ссылку.

3 Термины и определения

В настоящем стандарте применены термины по ГОСТ Р 56445—2015 (раздел 3), а также следующий термин с соответствующим определением:

3.1 ножной тренажер: Стационарное устройство, имитирующее велосипед, предназначенное для выполнения упражнений с использованием педалей.

Примечание — Мощность тренажера P , Вт, определяют по формуле

$$P = M \cdot 2\pi \frac{n}{60}, \quad (1)$$

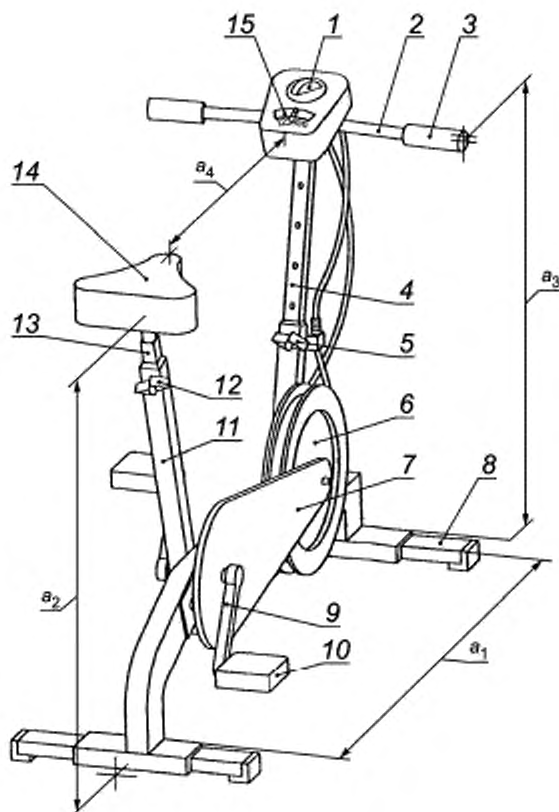
где M — значение тормозного момента, Н·м;
 n — скорость вращения педалей, об/мин.

4 Классификация

Тренажеры классифицируют по классам применения и классам точности в соответствии с ГОСТ Р 56445—2015 (раздел 4).

5 Конструкция

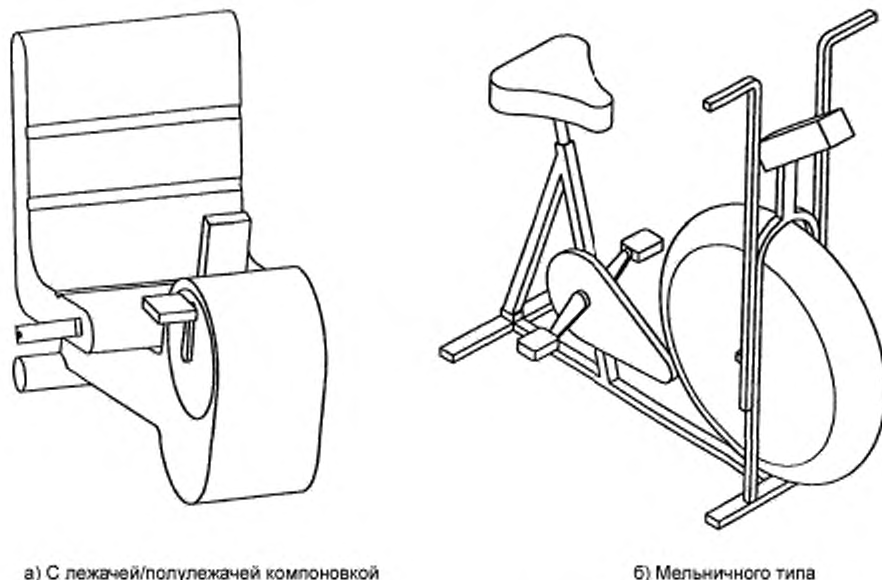
5.1 Конструкция и элементы тренажера показаны на рисунке 1.



1 — регулятор нагрузки; 2 — руль; 3 — рукоятка; 4 — вынос руля; 5 — регулятор высоты руля; 6 — маховик; 7 — кожух,
 8 — рама; 9 — колесо педали; 10 — педаль; 11 — подседельная труба рамы; 12 — регулятор высоты сиденья; 13 — стойка
 сиденья; 14 — сиденье; 15 — дисплей значений мощностей; a_1 — a_4 — размеры, измеряемые при испытаниях несущей
 способности

Рисунок 1 — Конструкция и элементы тренажера

5.2 Примеры тренажеров показаны на рисунке 2.



а) С лежащей/полулежащей компоновкой

б) Мельничного типа

Рисунок 2 — Примеры тренажеров

6 Требования безопасности

6.1 Наружные поверхности

6.2.1 Элементы трансмиссии и вращающиеся части

6.2.1.1 Зазор между коленом педали и неподвижными частями тренажера, диаметр коленного рычага которого больше размера кожуха, должен быть не менее 10 мм.

6.2.1.2 Элементы трансмиссии, лопасти и маховики тренажера, диаметр коленного рычага которого больше размера кожуха, должны быть защищены. При испытаниях по приложению А испытательный штифт не должен застревать и соприкасаться с движущимися частями.

6.2.2 Перегрев

При испытаниях по приложению Б температура элементов, доступных для пользователя, должна быть не более 65 °С.

6.3 Несущая способность

При испытаниях несущей способности по приложению В:

- значение отклонения каждого размера a_1 — a_4 (см. рисунок 1) должно быть не более чем 1/100;
- тренажер не должен опрокидываться,
- смещение зафиксированной стойки сиденья внутрь подседельной трубы должно быть не более 5 мм.

6.4 Сиденье и стойка сиденья

6.4.1 Глубина фиксации

6.4.1.1 Минимальная глубина погружения стойки в подседельную трубу рамы должна быть 55 мм.

6.4.1.2 На стойку сиденья должна быть нанесена маркировка, указывающая минимальную глубину погружения стойки в подседельную трубу рамы. Допускается не наносить маркировку, если минимальная глубина определена конструкцией тренажера.

6.4.1.3 Минимальная глубина тренажера с системой фиксации должна быть 55 мм в самом высоком положении.

6.4.2 Наклон сиденья

6.4.2.1 Высота сиденья должна быть регулируемой. Регулирование высоты сиденья тренажеров класса точности А должно осуществляться без использования вспомогательного инструмента.

6.4.2.2 При испытаниях по приложению Г отклонение угла наклона сиденья должно быть не более 2°.

Примечание — Отклонение угла наклона сиденья измеряют между стойкой сиденья и подседельной трубой.

6.5 Руль

6.5.1 Вынос руля должен быть регулируемым, или должна быть предусмотрена фиксация руля на различной высоте. Регулирование высоты руля тренажеров класса точности А и класса применения S должно осуществляться без использования вспомогательного инструмента.

6.5.2 Если высоту руля регулируют системой погружения, то минимальная глубина погружения должна быть 65 мм, а на стойку рулевой системы должна быть нанесена соответствующая маркировка. Допускается не наносить маркировку, если минимальная глубина определена конструкцией тренажера.

6.5.3 При испытаниях по приложению Д на конструкции руля не должно быть повреждений.

6.6 Педали

Педали должны соответствовать требованиям ГОСТ 31741.

6.7 Устойчивость

При испытаниях по приложению Е тренажер не должен опрокидываться.

6.8 Дополнительные требования к тренажерам класса точности А

6.8.1 Механизм свободного хода

Тренажер должен быть оснащен механизмом свободного хода.

6.8.2 Дисплей значений мощности

6.8.2.1 Мощность тренажера P должна быть указана в ваттах (Вт) или должна определяться по отношению скорости к значению заданного тормозного момента.

6.8.2.2 Дисплей должен быть размещен в зоне видимости пользователя.

6.8.3 Регулирование мощности

6.8.3.1 Минимальное значение мощности тренажера P должно быть 250 Вт.

6.8.3.2 Регулирование мощности тренажера P должно осуществляться с шагом не более 25 Вт, а скорости — не более 10 об/мин.

6.8.4 Косвенный привод маховика

Для тренажеров с косвенным приводом маховика значение коэффициента $J/(i_{12})^2$ должно быть 5—16 кг/м².

Примечание — J — момент инерции маховика, $(i_{12})^2$ — скоростная трансмиссия между коленным рычагом и маховиком. $(i_{12})^2$ должна быть не более 1.

6.8.5 Тормозной момент

6.8.5.1 Регулирование тормозного момента тренажеров с независимой скоростью (с постоянным усилием) должно осуществляться в зависимости от диапазона мощности.

6.8.5.2 При испытаниях по приложению Ж значение тормозного момента должно быть:

- не менее 40 Н·м (250 Вт) — при скорости вращения педалей 60 об/мин;
- не менее 14 Н·м (100 Вт) — при скорости вращения педалей 70 об/мин.

6.8.6 Отклонения

6.8.6.1 Класс применения H

Отклонение указанной/определяемой мощности от фактической должно быть не более $\pm 10\%$.

Разница между начальной и указанной скоростью должна быть не более ± 5 об/мин в диапазоне более 40 об/мин.

Для тренажеров мощностью не более 400 Вт проводят долгосрочные испытания с нагрузкой по И.1.1 (приложение И), для тренажеров мощностью более 400 Вт — интервальные испытания по И.2 (приложение И).

После проведения испытаний тренажер должен функционировать в соответствии с инструкцией изготовителя.

6.8.6.2 Класс применения S

Тренажеры класса применения S должны соответствовать 6.8.6.1.

После проведения испытаний по И.1.2 (приложение И) тренажер должен функционировать в соответствии с инструкцией изготовителя.

6.8.7 Вывод информации на дисплей

При выводе на дисплей информации о мощности и скорости/тормозном моменте должны быть указаны численные значения с соответствующими единицами измерения, а именно:

- «ватт»/«Вт» — для мощности;
- «об/мин»/«мин⁻¹» — для скорости;
- «Н·м» — для тормозного момента.

6.9 Дополнительные требования к тренажерам класса точности B**6.9.1 Механизм свободного хода**

Тренажер должен быть оснащен механизмом свободного хода.

6.9.2 Дисплей значений мощности

6.9.2.1 Мощность тренажера P не должна быть указана в ваттах (Вт).

6.9.2.2 Дисплей должен быть размещен в зоне видимости пользователя.

6.9.3 Косвенный привод маховика

Для тренажеров с косвенным приводом маховика значение коэффициента $J/(i_{12})^2$ должно быть 1,3—16,0 кг/м².

Примечание — J — момент инерции маховика, $(i_{12})^2$ — скоростная трансмиссия между коленным рычагом и маховиком. $(i_{12})^2$ должна быть не более 1.

6.9.4 Тормозной момент

Регулирование тормозного момента тренажеров должно осуществляться с помощью тормозного механизма или посредством скоростного режима.

6.9.5 Отклонения**6.9.5.1 Класс применения H**

При испытаниях по К.1 (приложение К) отклонение указанной/определяемой мощности от фактической должно быть не более $\pm 25\%$.

6.9.5.2 Класс применения S

Тренажеры класса применения S должны соответствовать 6.9.5.1.

После проведения испытаний по К.2 (приложение К) тренажер с зависимой скоростью должен функционировать в соответствии с инструкцией изготовителя.

6.10 Дополнительные требования к тренажерам класса точности C

Тренажеры, значение коэффициента которых $J/(i_{12})^2$ более 0,6 кг/м², должны быть оснащены механизмом свободного хода.

Примечание — J — момент инерции маховика, $(i_{12})^2$ — скоростная трансмиссия между коленным рычагом и маховиком. $(i_{12})^2$ должна быть не более 1.

7 Методы испытаний

7.1 Требования безопасности в соответствии с разделом 6 проверяют органолептическими или инструментальными методами.

7.2 Испытания элементов трансмиссии и вращающихся частей — по приложению А.

7.3 Испытания на перегрев — по приложению Б.

7.4 Испытания несущей способности — по приложению В.

7.5 Испытания сиденья — по приложению Г.

7.6 Испытания руля — по приложению Д.

7.7 Испытания на устойчивость — по приложению Е.

7.8 Испытания тормозного момента — по приложению Ж.

7.9 Испытания мощности тренажера класса точности А — по приложению И.

7.10 Испытания мощности тренажера класса точности В — по приложению К.

7.11 По результатам испытаний оформляют протокол или отчет.

8 Инструкция по эксплуатации

Инструкция по эксплуатации должна соответствовать требованиям ГОСТ Р 56445—2015 (подраздел 7.4) и содержать следующую дополнительную информацию:

- о регулировании сиденья и руля и минимальной глубине погружения стоек;
- степени нагрузки;
- калибровке тренажера (для тренажеров класса точности *A*);
- тормозной системе;
- способах настройки мощности тренажера;
- рекомендации относительно правильного положения пользователя (его осанке);
- предупреждение: «Ножные тренажеры классов точности *B* и *C* не могут быть применены для терапевтических целей».

9 Дополнительная предупреждающая этикетка

На тренажерах классов точности *B* и *C* в зоне видимости пользователя должна быть расположена предупреждающая этикетка: «Ножные тренажеры классов точности *B* и *C* не могут быть применены для терапевтических целей».

**Приложение А
(обязательное)****Испытания элементов трансмиссии и вращающихся частей****A.1 Сущность метода**

A.1.1 Испытательный зонд подносят к движущимся частям тренажера в различных положениях.

A.1.2 Регистрируют наличие или отсутствие застревания и соприкосновения испытательного зонда с движущимися частями тренажера.

A.2 Аппаратура

Испытательный зонд в соответствии с ГОСТ Р 53906—2010 (подраздел 8.10).

A.3 Процедура

A.3.1 Испытательный зонд подносят к движущимся частям тренажера в различных положениях.

A.3.2 Регистрируют наличие или отсутствие застревания и соприкосновения испытательного зонда с движущимися частями тренажера.

**Приложение Б
(обязательное)**

Испытания на перегрев

Б.1 Сущность метода

Педали тренажера вращают на мощности 200 Вт со скоростью 60 об/мин в течение 20 мин. Процедуру повторяют три раза с перерывом 5 мин, после чего измеряют температуру элементов, доступных для пользователя.

Б.2 Аппаратура

Контактный термометр с диапазоном измерения 0 °С — 100 °С и погрешностью ± 1 °С.

Б.3 Процедура

Б.3.1 Испытания проводят при температуре окружающей среды 18 °С — 25 °С.

Б.3.2 Педали тренажера вращают на мощности 200 Вт со скоростью 60 об/мин в течение 20 мин.

Б.3.3 Процедуру повторяют три раза с перерывом 5 мин, после чего измеряют температуру элементов, доступных для пользователя.

**Приложение В
(обязательное)****Испытания несущей способности****В.1 Сущность метода**

К стойке сиденья тренажера прикладывают груз в течении 5 мин. Проверяют устойчивость тренажера и измеряют размеры a_1 — a_4 (см. рисунок 1) и смещение зафиксированной стойки сиденья внутрь подседельной трубы.

В.2 Аппаратура

Груз массой:

- (250 ± 5) кг — для тренажеров класса применения H;
- (300 ± 5) кг — для тренажеров класса применения S.

В.3 Процедура

В.3.1 Тренажер устанавливают на плоской поверхности.

В.3.2 Стойку сиденья закрепляют в самом высоком положении в соответствии с инструкцией изготовителя.

В.3.3 Измеряют размеры a_1 — a_4 (см. рисунок 1).

В.3.4 К стойке сиденья тренажера прикладывают груз в течении 5 мин.

В.3.5 Проверяют устойчивость тренажера.

В.3.6 Нагрузку снимают и измеряют размеры a_1 — a_4 (см. рисунок 1) и смещение зафиксированной стойки сиденья внутрь подседельной трубы.

Приложение Г
(обязательное)

Испытания сиденья

Г.1 Сущность метода

Г.1.1 К сиденью прикладывают сосредоточенную вертикальную нагрузку 650 Н в течение 5 мин.

Г.1.2 Регистрируют отклонение угла наклона сиденья от первоначального положения.

Г.2 Аппаратура

Устройство нагружения должно обеспечивать сосредоточенную вертикальную нагрузку 650 Н на площади 100 мм².

Г.3 Процедура

Г.3.1 Сиденье устанавливают в стойку, а стойку — в подседельную трубу в соответствии с инструкцией изготовителя.

Г.3.2 К сиденью на расстоянии 25 мм от переднего или заднего края прикладывают сосредоточенную вертикальную нагрузку 650 Н в течение 5 мин.

Г.3.3 Регистрируют отклонение угла наклона сиденья от первоначального положения.

Приложение Д
(обязательное)

Испытания руля

Д.1 Сущность метода

К рулю с помощью рычага прикладывают скручивающее усилие. После проведения испытаний на конструкции руля не должно быть повреждений.

Д.2 Аппаратура

Испытательное устройство должно обеспечивать скручивающее усилие:

- 50 Н·м — для тренажеров класса применения *H*;
- 70 Н·м — для тренажеров класса применения *S*.

Д.3 Процедура

Д.3.1 Руль фиксируют в положении, которое соответствует минимальной глубине погружения.

Д.3.2 К рулю с помощью рычага прикладывают скручивающее усилие.

Д.3.3 После проведения испытаний на конструкции руля не должно быть повреждений.

**Приложение Е
(обязательное)**

Испытания на устойчивость

Е.1 Сущность метода

Испытатель выполняет упражнение в соответствии с инструкцией изготовителя в обычном положении со скоростью 60 об/мин в течение 1 мин. Затем испытания повторяют при наклоне тренажера на 10° в динамических направлениях (вперед и назад) и на 5° в остальных направлениях. Тренажер не должен опрокидываться.

Примечание — Динамическое направление — это направление, в котором движутся конечности пользователя.

Е.2 Испытания проводят при участии испытателя ростом (1750 ± 50) мм и массой (100 ± 5) кг.

Е.3 Процедура

Е.3.1 Испытатель выполняет упражнение в соответствии с инструкцией изготовителя в обычном положении со скоростью 60 об/мин в течение 1 мин.

Е.3.2 Испытания повторяют при наклоне тренажера на 10° в динамических направлениях (вперед и назад) и на 5° в остальных направлениях.

Е.3.3 Тренажер не должен опрокидываться.

**Приложение Ж
(обязательное)**

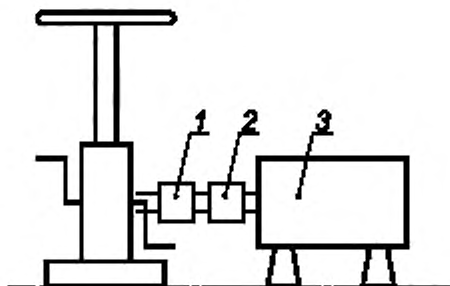
Испытания тормозного момента

Ж.1 Сущность метода

Тормозной момент определяют на испытательном стенде с помощью привода в направлении оси рычага педали.

Ж.2 Аппаратура

Испытательный стенд в соответствии с рисунком Ж.1.



1 — датчик крутящего момента; 2 — датчик скорости; 3 — мотор

Рисунок Ж.1 — Испытательный стенд

Ж.3 Процедура

Ж.3.1 Тормозной момент определяют на испытательном стенде с помощью привода в направлении оси рычага педали.

Ж.3.2 Скорость тренажера поддерживают на постоянном уровне с отклонением $\pm 5\%$.

Ж.3.3 Используя скорость и крутящий момент или скорость и показания мощности, определяют значение тормозного момента с точностью $\pm 2\%$.

Приложение И
(обязательное)

Испытания мощности тренажеров класса точности А

И.1 Долгосрочные испытания**И.1.1 Сущность метода**

Педали тренажера вращают в различных режимах работы в течение установленного времени. При каждом режиме работы, кроме первого, измеряют мощность и сравнивают измеренное значение с показаниями дисплея. После проведения испытаний тренажер должен функционировать в соответствии с инструкцией изготовителя.

И.1.2 Аппаратура

При испытаниях используют:

- испытательный стенд, обеспечивающий вращение педалей тренажера в заданном режиме в течение установленного времени;
- средства измерения с погрешностью не более ± 1 %.

И.1.3 Процедура

И.1.3.1 Педали тренажера вращают в различных режимах работы в течение установленного времени (см. таблицу И.1).

Таблица И.1 — Режимы и время работы тренажеров при долгосрочных испытаниях

	Испытание	Класс применения		
		<i>N</i>	<i>S</i>	
Режим и время работы	1	Скорость вращения 60 об/мин (при максимальной мощности) в течение 2 ч		
	2	Мощность 50 Вт (при скорости вращения 50 об/мин) в течение 15 мин		
	3	Мощность 100 Вт (при скорости вращения 50 об/мин) в течение 15 мин		
	4	Мощность 150 Вт (при скорости вращения 60 об/мин) в течение 15 мин		
	5	Мощность 200 Вт (при скорости вращения 60 об/мин) в течение 15 мин		
	6	—	Мощность 300 Вт (при скорости вращения 70 об/мин) в течение 15 мин	
	7	—	Мощность 400 Вт (при скорости вращения 70 об/мин) в течение 15 мин	
<p>Примечание — Значения скорости, заключенные в скобки, указаны только для тренажеров с независимой скоростью. Испытания тренажеров с зависимой скоростью выполняют при соответствующих показателях мощности, не превышая скорости 120 об/мин.</p>				

И.1.3.2 После каждого испытания тренажер останавливают до тех пор, пока его температура не будет соответствовать температуре окружающей среды.

И.1.3.3 Измерения мощности проводят, начиная со второго испытания. Измеренное значение мощности сравнивают с показаниями дисплея.

И.1.3.4 После проведения испытаний тренажер должен функционировать в соответствии с инструкцией изготовителя.

И.2 Интервальные испытания**И.2.1 Сущность метода**

Педали тренажера вращают в заданном режиме работы в течение 10 мин. Испытания повторяют с пятиминутным интервалом в течение 2 ч. После проведения испытаний тренажер должен функционировать в соответствии с инструкцией изготовителя.

И.2.2 Аппаратура

При испытаниях используют:

- испытательный стенд, обеспечивающий вращение педалей тренажера в заданном режиме в течение установленного времени;
- средства измерения с погрешностью не более ± 1 %.

И.2.3 Процедура

И.2.3.1 Педали тренажера вращают в заданном режиме работы (см. таблицу И.2) в течение 10 мин.

Таблица И.2 — Режимы работы тренажеров при интервальных испытаниях

Тренажер		Мощность, Вт	Скорость вращения, об/мин
С независимой скоростью	не более 500 Вт	Максимальная	60
	более 500 Вт		70
С зависимой скоростью		—	100

И.2.3.2 Испытания повторяют с пятиминутным интервалом в течение 2 ч.

И.2.3.3 После проведения испытаний тренажер должен функционировать в соответствии с инструкцией изготовителя.

**Приложение К
(обязательное)**

Испытания мощности тренажеров класса точности В

К.1 Долгосрочные испытания**К.1.1 Сущность метода**

Педали тренажера вращают в различных режимах работы в течение установленного времени. При каждом режиме работы, кроме первого, дважды измеряют мощность (через 5 и 15 мин), среднее значение мощности сравнивают с показаниями дисплея.

К.1.2 Аппаратура

При испытаниях используют:

- испытательный стенд, обеспечивающий вращение педалей тренажера в заданном режиме в течение установленного времени;
- средства измерения с погрешностью не более $\pm 1\%$.

К.1.3 Процедура

К.1.3.1 Педали тренажера вращают в различных режимах работы в течение установленного времени (см. таблицу К.1).

Таблица К.1 — Режимы и время работы тренажеров при долгосрочных испытаниях

	Испытание	Класс применения	
		N	S
Режим и время работы	1	Скорость вращения 60 об/мин (но не более 250 Вт при максимальной мощности) в течение 2 ч	
	2	Мощность 100 Вт (при скорости вращения 60 об/мин) в течение 15 мин	
	3	Мощность 200 Вт (при скорости вращения 60 об/мин) в течение 15 мин	
	4	Мощность 300 Вт (при скорости вращения 70 об/мин) в течение 15 мин	
	5	—	Мощность 400 Вт (при скорости вращения 70 об/мин) в течение 15 мин
Примечание — Значения скорости, заключенные в скобки, указаны только для тренажеров с независимой скоростью. Испытания тренажеров с зависимой скоростью выполняют при соответствующих показателях мощности.			

К.1.3.2 После каждого испытания тренажер останавливают до тех пор, пока его температура не будет соответствовать температуре окружающей среды.

К.1.3.3 Измерения мощности проводят, начиная со второго испытания. Мощность измеряют через 5 и 15 мин. Среднее значение мощности сравнивают с показаниями дисплея.

К.2 Интервальные испытания тренажера с зависимой скоростью класса применения S**К.2.1 Сущность метода**

Педали тренажера вращают при скорости 100 об/мин в течение 10 мин. Испытания повторяют с пятиминутным интервалом в течение 2 ч. После проведения испытаний тренажер должен функционировать в соответствии с инструкцией изготовителя.

К.2.2 Аппаратура

При испытаниях используют:

- испытательный стенд, обеспечивающий вращение педалей тренажера в заданном режиме в течение установленного времени;
- средства измерения с погрешностью не более $\pm 1\%$.

К.2.3 Процедура

К.2.3.1 Педали тренажера вращают при скорости 100 об/мин в течение 10 мин.

К.2.3.2 Испытания повторяют с пятиминутным интервалом в течение 2 ч.

К.2.3.3 После проведения испытаний тренажер должен функционировать в соответствии с инструкцией изготовителя.

УДК 796.022:006.354

ОКС 97.220.30

Ключевые слова: тренажеры стационарные, тренажеры ножные, дополнительные требования безопасности, методы испытаний

Редактор *Е.И. Мосур*
Технические редакторы *В.Н. Прусакова, И.Е. Черепкова*
Корректор *Е.Р. Ароян*
Компьютерная верстка *А.В. Софейчук*

Сдано в набор 09.10.2019. Подписано в печать 27.11.2019. Формат 60 × 84^{1/8}. Гарнитура Ариал.
Усл. печ. л. 2,33. Уч.-изд. л. 1,75.

Подготовлено на основе электронной версии, предоставленной разработчиком стандарта

ИД «Юриспруденция», 115419, Москва, ул. Орджоникидзе, 11.
www.jurisizdat.ru y-book@mail.ru

Создано в единичном исполнении во ФГУП «СТАНДАРТИНФОРМ»
для комплектования Федерального информационного фонда стандартов,
117418 Москва, Нахимовский пр-т, д. 31, к. 2.
www.gostinfo.ru info@gostinfo.ru