

---

МЕЖГОСУДАРСТВЕННЫЙ СОВЕТ ПО СТАНДАРТИЗАЦИИ, МЕТРОЛОГИИ И СЕРТИФИКАЦИИ  
(МГС)  
INTERSTATE COUNCIL FOR STANDARDIZATION, METROLOGY AND CERTIFICATION  
(ISC)

---

МЕЖГОСУДАРСТВЕННЫЙ  
СТАНДАРТ

**ГОСТ**  
**33544—**  
**2015**

---

**Автомобильные транспортные средства**

**КОЛЕСА ДИСКОВЫЕ**

**Технические требования и методы испытаний**

Издание официальное



Москва  
Стандартинформ  
2016

## Предисловие

Цели, основные принципы и основной порядок проведения работ по межгосударственной стандартизации установлены ГОСТ 1.0—92 «Межгосударственная система стандартизации. Основные положения» и ГОСТ 1.2—2009 «Межгосударственная система стандартизации. Стандарты межгосударственные, правила и рекомендации по межгосударственной стандартизации. Правила разработки, принятия, применения, обновления и отмены»

### Сведения о стандарте

1 РАЗРАБОТАН Федеральным государственным унитарным предприятием «Центральный орден Трудового Красного Знамени научно-исследовательский автомобильный и автомоторный институт «НАМИ» (ФГУП «НАМИ»)

2 ВНЕСЕН Межгосударственным техническим комитетом по стандартизации МТК 56 «Дорожный транспорт»

3 ПРИНЯТ Межгосударственным советом по стандартизации, метрологии и сертификации (протокол от 27 октября 2015 г. № 81-П).

За принятие голосовали:

Краткое наименование страны по МК (ИСО 3166) 004—97	Код страны по МК (ИСО 3166) 004—97	Сокращенное наименование национального органа по стандартизации
Армения	AM	Армагосстандарт
Беларусь	BY	Госстандарт Республики Беларусь
Киргизия	KG	Кыргызстандарт
Россия	RU	Росстандарт
Таджикистан	TJ	Таджикстандарт

5 Приказом Федерального агентства по техническому регулированию и метрологии от 16 мая 2016 г. № 319-ст межгосударственный стандарт ГОСТ 33544—2015 введен в действие в качестве национального стандарта Российской Федерации с 1 апреля 2017 г.

### 6 ВВЕДЕН ВПЕРВЫЕ

*Информация об изменениях к настоящему стандарту публикуется в ежегодном информационном указателе «Национальные стандарты» (по состоянию на 1 января текущего года), а текст изменений и поправок — в ежемесячном информационном указателе «Национальные стандарты». В случае пересмотра (замены) или отмены настоящего стандарта соответствующее уведомление будет опубликовано в ежемесячном информационном указателе «Национальные стандарты». Соответствующая информация, уведомление и тексты размещаются также в информационной системе общего пользования — на официальном сайте Федерального агентства по техническому регулированию и метрологии в сети Интернет*

© Стандартиформ, 2016

В Российской Федерации настоящий стандарт не может быть полностью или частично воспроизведен, тиражирован и распространен в качестве официального издания без разрешения Федерального агентства по техническому регулированию и метрологии

## Содержание

1 Область применения . . . . .	1
2 Термины и определения . . . . .	1
3 Документы, представляемые для испытаний . . . . .	2
4 Соответствие требованиям настоящего стандарта . . . . .	3
5 Технические требования . . . . .	3
6 Маркировка . . . . .	4
7 Требования к установке колес на транспортное средство . . . . .	4
8 Упрощенные методы испытаний . . . . .	8
9 Соответствие производства . . . . .	8
Приложение А (рекомендуемое) Форма приложения к заявке на испытания. Техническое описание . . . . .	9
Приложение Б (обязательное) Виды анализов исходного материала и готового изделия из легких сплавов . . . . .	10
Приложение В (обязательное) Испытания на коррозионную стойкость для колес из магниевых сплавов . . . . .	11
Приложение Г (обязательное) Определение усталостной прочности при изгибе с вращением . . . . .	12
Приложение Д (обязательное) Определение усталостной прочности при динамической радиальной нагрузке . . . . .	15
Приложение Е (обязательное) Определение сопротивления колеса удару под углом 30° . . . . .	17
Приложение Ж (обязательное) Определение сопротивления колеса удару под углом 13° . . . . .	20
Приложение И (обязательное) Маркировка . . . . .	24
Библиография . . . . .	25

**Поправка к ГОСТ 33544—2015 Автомобильные транспортные средства. Колеса дисковые. Технические требования и методы испытаний**

В каком месте	Напечатано	Должно быть		
Предисловие. Таблица согласования	—	Казахстан	KZ	Госстандарт Республики Казахстан

(ИУС № 2 2020 г.)

## Автомобильные транспортные средства

## КОЛЕСА ДИСКОВЫЕ

## Технические требования и методы испытаний

Motor vehicles. Wheel disc. Technical requirements and test methods

Дата введения — 2017—04—01

## 1 Область применения

Настоящий стандарт распространяется на новые колеса дисковые, предназначенные для транспортных средств (далее — ТС) категорий M<sub>1</sub>, M<sub>1</sub>G, O<sub>1</sub> и O<sub>2</sub> в соответствии с [1]. Настоящий стандарт не распространяется на оригинальные колеса.

## 2 Термины и определения

В настоящем стандарте применены следующие термины с соответствующими определениями:

2.1 **колесо**: Вращающийся и передающий нагрузку узел (элемент), расположенный между шиной и ступицей. Колесо обычно состоит из двух основных частей:

- обода;
- центрального диска.

2.1.1 **дисковое колесо**: Неразборный узел (элемент), состоящий из обода и диска.

2.1.2 **колесо со съёмным ободом**: Колесо, конструкция которого предусматривает разъёмное соединение обода и диска.

2.1.2.1 **составное колесо**: Колесо, состоящее из двух и более элементов, каждый из которых включает в себя часть обода. Эти элементы после сборки образуют обод с двумя бортовыми закраинами, при этом разборка обода колеса в эксплуатации не допускается.

2.1.3 **обод**: Часть колеса, на которой монтируется и удерживается шина.

2.1.4 **диск**: Часть колеса, являющаяся соединительным элементом между ступицей и ободом и передающая нагрузки от обода колеса на ступицу.

2.2 **тип колеса**: Колеса, не имеющие различий в отношении следующих существенных характеристик:

- изготовитель колеса;
- обозначения размерности колеса;
- конструкционный материал;
- отверстия для крепления колеса;
- максимальная несущая способность;
- рекомендуемое давление в шине;
- метод изготовления;
- форма и размеры вентиляционных отверстий (окон).

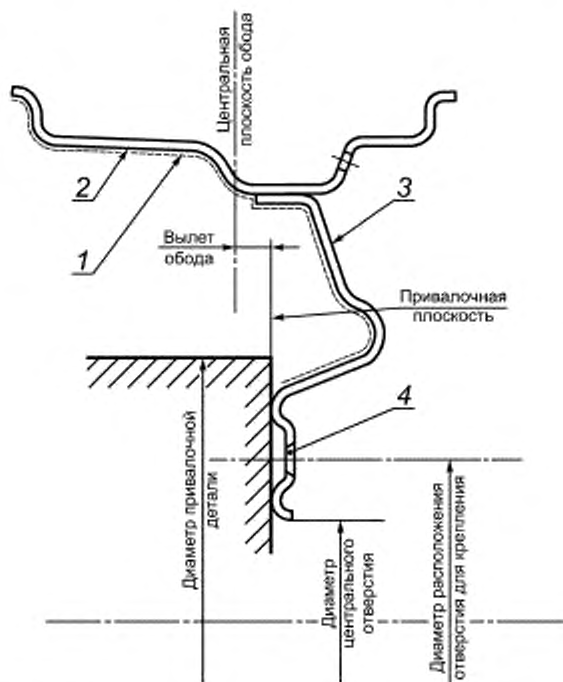
2.3 **оригинальные колеса**: Колеса, включенные в состав сертифицированного ТС.

2.4 **идентичные колеса**: Колеса, не включенные в состав сертифицированного ТС, которые изготовлены на производственном оборудовании, использовавшемся изготовителем колес для комплектации серийно изготавливаемых ТС. Такие колеса отличаются от оригинальных колес только отсутствием

торговой марки предприятия-изготовителя ТС и отсутствием обозначения и дополнительных знаков, присвоенных колесу изготовителем ТС, либо являются точной копией колес, поставлявшихся для комплектации серийно изготавливаемых ТС и включенных в состав сертифицированного ТС. По отношению к конструкции данные колеса полностью соответствуют оригинальным колесам, изготовленным для комплектации серийно изготавливаемых ТС.

**2.5 специальные колеса:** Колеса, не являющиеся оригинальными и не отвечающие критериям идентичного колеса. При условии соответствия требованиям настоящего стандарта эти колеса могут быть использованы на ТС.

**2.6 вылет обода:** Расстояние от привалочной плоскости диска до центральной плоскости обода (см. рисунок 1).



1 — внутренняя поверхность колеса; 2 — обод; 3 — диск; 4 — отверстие для крепления

Рисунок 1 — Профиль колеса

**2.7 динамический радиус:** Радиус колеса с пневматической шиной под нагрузкой, соответствующей полной массе ТС в движении, определяемый как длина теоретической окружности качения шины с наибольшим диаметром, предписанная изготовителем колеса для применения на этом колесе, деленная на 2.

**2.7.1 статический радиус:** Расстояние от оси вращения неподвижного нагруженного нормальной нагрузкой колеса с пневматической шиной до плоской опорной поверхности.

**2.8 техническая трещина:** Разрыв материала глубиной более 1 мм, появляющийся в ходе динамических испытаний.

**2.9 внутренняя поверхность колеса:** Поверхность вращения, создаваемая внутренним профилем колеса (см. рисунок 1).

### 3 Документы, представляемые для испытаний

Документы для испытаний колеса должны быть представлены предприятием-изготовителем или его уполномоченным представителем:

3.1 Чертежи на колесо, достаточно детализированные для идентификации типа. На них должно быть также указано место, предназначенное для маркировки колеса.

3.2 Техническое описание, содержащее информацию, приведенную в приложении А.

3.3 Результаты анализа материалов в соответствии с 5.4 и приложением Б.

3.4 Образцы репрезентативных по отношению к заявленному типу колес для проведения лабораторных испытаний или протоколы испытаний, проведенных аккредитованной испытательной лабораторией.

## 4 Соответствие требованиям настоящего стандарта

Если колесо, представленное на испытания в соответствии с настоящим стандартом, удовлетворяет требованиям раздела 5, то колесо данного типа считают соответствующим требованиям настоящего стандарта.

## 5 Технические требования

5.1 Профиль обода должен соответствовать стандарту, указанному изготовителем колеса.

5.2 Профиль обода должен обеспечивать правильную посадку шины и воздушного вентиля для пневматических шин.

5.3 Колеса, предназначенные для бескамерных шин, должны обеспечивать сохранение давления воздуха.

5.4 Материалы, используемые для изготовления колес (кроме стальных), должны быть подвергнуты анализу в соответствии с приложением Б.

5.5 Колеса должны выдерживать испытания следующих видов:

### 5.5.1 Стальные колеса

5.5.1.1 Дисковые колеса:

- определение усталостной прочности при изгибе с вращением в соответствии с приложением Г;
- определение усталостной прочности при динамической радиальной нагрузке в соответствии с приложением Д.

### 5.5.2 Колеса из алюминиевых сплавов

5.5.2.1 Дисковые колеса:

- определение усталостной прочности при изгибе с вращением в соответствии с приложением Г;
- определение усталостной прочности при динамической радиальной нагрузке в соответствии с приложением Д. В случае существенного снижения толщины стенок (менее 3,5 мм) или больших диапазонов по толщине стенок лаборатория может потребовать проведения дополнительных испытаний;
- определение сопротивления колеса удару под углом:

- а) 30° — в соответствии с приложением Е;
- б) 13° — в соответствии с приложением Ж.

5.5.2.2 Колеса со съёмным ободом:

- определение усталостной прочности при изгибе с вращением в соответствии с приложением Г;
  - определение усталостной прочности при динамической радиальной нагрузке в соответствии с приложением Д;
  - определение сопротивления колеса удару под углом:
- а) 30° — в соответствии с приложением Е;
  - б) 13° — в соответствии с приложением Ж.

### 5.5.3 Колеса из магниевых сплавов

5.5.3.1 Дисковые колеса:

- испытания на коррозионную стойкость в соответствии с приложением В. Если технология производства предусматривает испытания данным методом, проводят только одно репрезентативное испытание;
  - определение усталостной прочности при изгибе с вращением в соответствии с приложением Г;
  - определение усталостной прочности при динамической радиальной нагрузке в соответствии с приложением Д. В случае существенного снижения толщины стенок (менее 4 мм) или больших диапазонов по толщине стенок лаборатория может потребовать проведения дополнительных испытаний;
  - определение сопротивления колеса удару под углом:
- а) 30° — в соответствии с приложением Е;

б) 13° — в соответствии с приложением Ж.

5.5.3.2 Колеса со съёмным ободом:

- испытания на коррозионную стойкость в соответствии с приложением В. Если технология производства предусматривает испытания данным методом, проводят только одно репрезентативное испытание;

- определение усталостной прочности при изгибе с вращением в соответствии с приложением Г;

- определение усталостной прочности при динамической радиальной нагрузке в соответствии с приложением Д. В случае существенного снижения толщины стенок (менее 4 мм) или больших диапазонов по толщине стенок лаборатория может потребовать проведения дополнительных испытаний;

- определение сопротивления колеса удару под углом:

а) 30° — в соответствии с приложением Е;

б) 13° — в соответствии с приложением Ж.

5.6 Процедуры испытаний, альтернативные методам, описанным в приложениях В и Ж, допускаются в том случае, если их эквивалентность подтверждена испытательной лабораторией.

5.7 Если изготовитель колеса представляет заявку на испытания типоразмерного ряда колес, не обязательно проводить все виды испытаний каждого колеса в заявленном ряду. В этом случае на усмотрение испытательной лаборатории может быть выбран худший образец из заявленного ряда.

## 6 Маркировка

6.1 На каждом колесе должна быть проставлена на видном и легкодоступном месте маркировка, включающая в себя:

- латинскую букву I, если испытанный тип колеса относится к идентичному колесу, или S — для колеса специального типа;

- наименование изготовителя или торговую марку;

- максимальную вертикальную статическую нагрузку на колесо;

- обозначение профиля обода. Обозначение должно соответствовать международному (региональному, национальному) стандарту на размеры шин и ободьев и содержать, по крайней мере, следующие данные:

а) обозначение размера неразъемного обода, включающее в себя:

- обозначение контура обода;

- номинальный диаметр, дюйм;

- номинальную ширину, дюйм;

- знак «X» — для неразборного обода;

б) размер вылета обода, мм;

в) дату изготовления (по крайней мере, месяц и год);

г) заводской номер детали, т. е. колеса/обода.

Маркировка на колесе должна быть устойчивой к внешним воздействиям.

Пример нанесения маркировки характеристик колеса приведен в приложении И.

6.2 Все элементы маркировки должны быть четкими и нестираемыми.

## 7 Требования к установке колес на транспортное средство

### 7.1 Область применения

Для установки колеса на ТС необходимо иметь подтверждение, что альтернативное колесо, сертифицированное на соответствие настоящему стандарту и установленное на данное ТС, обеспечит выполнение тех же обязательных требований к ТС, которые применялись при его испытании с оригинальными колесами, без внесения изменений в конструкцию ТС и в состав прилагаемого инструмента.

### 7.2 Общие требования

#### 7.2.1 Размеры колес

Номинальные значения диаметра обода колеса и его ширины должны быть не менее соответствующих значений обода оригинального колеса.

Если вылет обода специального колеса отличается от вылета обода оригинального колеса более чем на ±2 мм, должны быть представлены доказательства того, что установка в соответствии с назначением данных специальных колес на ТС обеспечивает, по крайней мере, не худшие по сравнению с



оригинальным колесом показатели устойчивости и управляемости, установленные нормативными документами в качестве обязательных требований при подтверждении безопасности.

### 7.2.2 Шины

Применяемая шина должна соответствовать ширине обода колеса, а ее статический радиус — статическому радиусу шины, внесенной в состав сертифицированного ТС.

Категория скорости и индекс нагрузки применяемой шины должны быть не менее соответствующих значений для шины, внесенной в состав сертифицированного ТС.

Если шина еще не предлагается на рынке или уже снята с производства, допускается применять наиболее близкую по характеристике шину.

### 7.2.3 Применяемость колес на транспортных средствах

Список возможных применений колеса приведен в таблице применяемости. Таблица применяемости обычно показывает, какие колеса, испытанные в соответствии с настоящим стандартом, могут быть применены на тех или иных ТС.

При этом должна быть в обязательном порядке указана следующая информация.

#### 7.2.3.1 Характеристики колеса

Тип колеса, размерность, вылет обода, диаметр расположения отверстий для крепления, наличие и число центрирующих отверстий, расположение центрирующего элемента, вариант колеса, маркировка, диаметр центрального отверстия, максимальная вертикальная статическая нагрузка на колесо.

#### 7.2.3.2 Характеристики транспортного средства

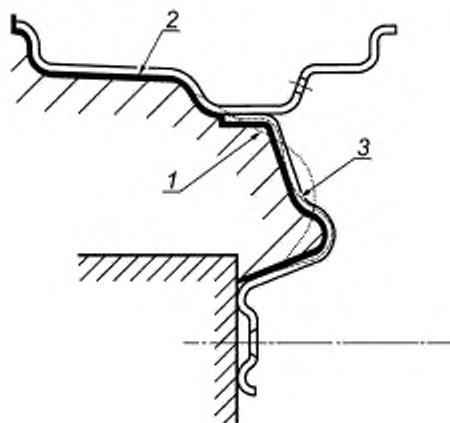
Изготовитель ТС, наименование модели ТС, данные о сертификации ТС (номер одобрения типа ТС, выданного отечественными или зарубежными сертификационными органами), мощность двигателя в киловаттах, применяемые шины.

#### 7.2.3.3 Дополнительные характеристики

Должны быть указаны все виды особых требований, предъявляемых при использовании оригинального колеса, или особые требования для использования специального колеса. Примеры заполнения таблиц применяемости приведены в 7.3.6.

## 7.3 Дополнительные требования

### 7.3.1 Проверка профиля внутренней поверхности колеса (см. рисунок 2)



1 — профиль специального колеса внутри контура оригинального колеса; 2 — профиль поверхности внутреннего пространства оригинального колеса; 3 — профиль специального колеса снаружи контура оригинального колеса

Рисунок 2 — Профили оригинального и специального колес

Конструкция внутренней части колеса должна обеспечивать достаточное пространство для размещения деталей тормозов, подвески и рулевого привода.

В случае, когда любая точка профиля поверхности внутреннего пространства оригинального колеса или снаружи от этого контура, данный вид проверки не требуется.

В случае, когда какая-либо точка профиля поверхности внутреннего пространства колеса находится внутри контура поверхности внутреннего пространства оригинального колеса, необходима проверка на наличие минимально допустимых зазоров между колесом и деталями тормозов, подвески, рулевого привода или других компонентов шасси при всех возможных перемещениях этих элементов при нормальной эксплуатации. Для этого должна быть проведена проверка, при которой следует убедиться, что колесо свободно перемещается в своей нише и не соприкасается ни с одним из элементов конструкции ТС. При этом следует учитывать размещение балансировочных грузов.

#### 7.3.1.1 Профиль поверхности внутреннего пространства колеса (см. 2.9)

Если какая-либо точка профиля поверхности внутреннего пространства колеса находится внутри профиля поверхности внутреннего пространства оригинального колеса, необходимо наличие минимально допустимых зазоров между колесом и деталями тормозов, подвески, рулевого привода.

Как правило, должны быть соблюдены следующие требования:

- минимальные зазоры между колесом и деталями тормозов (когда установлены новые тормозные накладки) должны быть не менее 3 мм<sup>1)</sup>;
- минимальные зазоры между колесом и деталями подвески (например, нижним и верхним рычагами подвески) должны быть не менее 4 мм;
- минимальные зазоры между колесом и деталями рулевого привода (например, рулевой тягой или шаровым шарниром поворотного кулака) должны быть не менее 4 мм;
- минимальный зазор между балансировочными грузами и другими элементами конструкции ТС должен быть не менее 2 мм.

Проверку следует проводить статическим способом. Альтернативные методы допускаются при условии достоверности результатов. Если зазоры менее указанных выше имеют место при установке оригинальных колес, те же зазоры могут быть допущены для установки специальных колес.

#### 7.3.2 Проверка вентиляционных отверстий

Колесо, испытанное на основании настоящего стандарта, не должно снижать тормозную эффективность по отношению к оригинальному колесу. Теплоотдача от тормозов к стальному колесу ниже, чем к колесу из легких сплавов.

В случае, когда оригинальное колесо сконструировано таким образом, чтобы обеспечить дополнительную циркуляцию воздуха для отвода тепла от тормоза наружу через вентиляционные отверстия, а также если при этом площадь вентиляционных отверстий специального колеса меньше соответствующей площади оригинального колеса, должно быть проведено сравнительное испытание оригинального и альтернативного специального колес.

Сравнительные испытания оригинального и специального колес, заявленных на испытание на основании настоящего стандарта в отношении тормозной эффективности, когда специальное колесо имеет меньшую площадь вентиляционных отверстий, проводят в соответствии с [2] (приложение 4, пункт 1.5, испытания типа I на потерю эффективности нагретых тормозов). Критерием оценки является температура. Максимальная температура (диска или барабана), измеренная при комплектации колесом, проходящим оценку на соответствие настоящему стандарту, не должна превышать соответствующую максимальную температуру при оригинальной комплектации. Любые декоративные колпаки, устанавливаемые как стандартное оборудование, должны быть учтены при данных испытаниях.

#### 7.3.3 Крепление колеса

Рекомендуется использование деталей крепления, применяемых для оригинального колеса. Любые специальные элементы крепления должны позволять установку и закрепление специального колеса без каких-либо изменений исходной конструкции. Базовое число элементов крепления не должно меняться. Элементы крепления не должны оказывать неблагоприятное влияние на другие элементы конструкции ТС, например тормоза. Длина резьбы болтов, шпилек, гаек должна соответствовать длине резьбы оригинальных элементов крепления. Профиль головки болта/гайки должен соответствовать профилю отверстия для крепления в колесе, испытанном на основании настоящего стандарта. Материал, из которого изготовлены элементы крепления, по характеристикам должен быть, по крайней мере, эквивалентным материалу оригинального крепления. Если предусмотрены дополнительные принадлежности к колесу, изготовитель колеса должен обеспечить наличие инструмента для монтажа/демонтажа этих принадлежностей. Если предусмотрены элементы крепления, отличающиеся по конструкции от оригинальных, информация об этом должна быть приведена в таблице применимости.

<sup>1)</sup> Испытательная лаборатория должна учитывать возможное изменение конструкции тормозов или контура поверхности внутреннего объема колеса ТС.

### 7.3.4 Инструкция по применению

К специальному колесу, испытанному на основании настоящего стандарта, должна быть приложена инструкция по применению, содержащая следующую информацию:

- предписания по установке колеса, по использованию прилагаемых элементов крепления, по проверке наличия необходимых зазоров между колесом и деталями тормозов, подвески и рулевого привода после установки;
- усилие затяжки резьбовых соединений с указанием важности его соблюдения;
- указание о необходимости подтяжки резьбовых соединений после первых 50 км пробега;
- в необходимых случаях указания по использованию и монтажу центральных декоративных колпаков;
- таблицу применимости по 7.3.6.

### 7.3.5 Наружные выступы

Колеса, испытанные на основании настоящего стандарта, установленные на ТС со всеми необходимыми дополнительными принадлежностями, должны обеспечивать травмобезопасность в соответствии с требованиями [3].

### 7.3.6 Содержание протокола испытаний

Протокол испытаний должен содержать результаты и существенные подробности проведенных испытаний. В нем должна содержаться информация о соответствии испытанного колеса требованиям настоящего стандарта. В нем также должна содержаться констатация того, что не существует технических препятствий для установки колеса на любое из ТС, перечисленных в таблице применимости, и что безопасное функционирование колеса гарантируется без каких-либо дополнительных проверок.

Примеры таблиц применимости приведены ниже.

Т а б л и ц а 1 — Характеристики колеса

Номер протокола	Тип колеса	Размерность	Вылет обода, мм	Диаметр расположения отверстий для крепления, мм	Число центрирующих отверстий
№ ___ от ___	8014	6J—14H2	38	98	4
Расположение центрирующего элемента	Вариант колеса	Маркировка колеса	Маркировка центрального кольца	Диаметр центрального отверстия, мм	Максимальная нагрузка на колесо, Н
Да	A	98—38	120—98	58,1	5500

Т а б л и ц а 2 — Характеристики транспортного средства

Изготовитель транспортного средства	Модель транспортного средства	Тип транспортного средства	Обозначение одобрения типа транспортного средства	Мощность, кВт	Шины <sup>1)</sup>
Концерн «Fiat — Auto»	Альфа Ромео <sup>2)</sup> 145/146	Альфа Ромео <sup>2)</sup> 930	РОСС 1Т.МТ02.Е04567 <sup>2)</sup>	66—95	175/65R14 185/60 R14 195/55 R14 — 82 205/55 R14 - 82
<sup>1)</sup> Для монтажа на колесо применяются шины на основе одобрения типа ТС.					
<sup>2)</sup> Приведены в качестве примера.					

Т а б л и ц а 3 — Дополнительные характеристики

Дополнительные характеристики	Применение
Цепи противоскольжения	Не допускается
Крепление элементами со сферической головкой	Да/нет <sup>1)</sup>
<sup>1)</sup> Нанужное зачеркнуть.	

## **8 Упрощенные методы испытаний**

Если испытательное оборудование и методы испытаний, применяемые предприятием-изготовителем колеса, были признаны испытательной лабораторией, положительные результаты испытаний на таком оборудовании могут быть учтены при проведении испытаний по настоящему стандарту.

## **9 Соответствие производства**

**9.1** Каждый тип колеса, испытанный на основании настоящего стандарта согласно разделу 4, должен соответствовать типу колеса в отношении показателей характеристик.

**9.2** Для обеспечения необходимой уверенности в отношении каждого производственного участка испытательной лаборатории целесообразно проводить проверки один раз в два года.

Приложение А  
(рекомендуемое)

**Форма приложения к заявке на испытания. Техническое описание**

- 1 Конструкционный материал \_\_\_\_\_
- 2 Метод изготовления \_\_\_\_\_
- 3 Обозначение размерности обода (со ссылками на стандарты), вылет обода, характеристики отверстий для крепления колеса \_\_\_\_\_
- 4 Усилие затяжки болтов или гаек крепления \_\_\_\_\_
- 5 Способ монтажа балансировочных грузов \_\_\_\_\_
- 6 Принадлежности, необходимые для установки \_\_\_\_\_
- 7 Совместимость с бескамерными шинами \_\_\_\_\_
- 8 Рекомендуемые типы вентилях для пневматических шин \_\_\_\_\_
- 9 Максимальная вертикальная статическая нагрузка на колесо \_\_\_\_\_
- 10 Максимальное давление в шине \_\_\_\_\_
- 11 Наименование и адрес уполномоченного представителя в соответствующих случаях \_\_\_\_\_
- 12 Дата представления колеса на испытания \_\_\_\_\_
- 13 Примечания \_\_\_\_\_

**Приложение Б**  
**(обязательное)**

**Виды анализов исходного материала и готового изделия из легких сплавов**

Должны быть проведены металлургические анализы следующих видов, результаты которых должны быть зарегистрированы (таблица Б.1):

Т а б л и ц а Б.1 — Виды испытаний, которым подвергают исходный материал и готовые изделия

Материал	Вид испытания
Алюминиевый сплав	а, в, д
Магниевый сплав	а, в, д

а) химический анализ сырья;

б) проверка следующих механических характеристик:  $\sigma_{0,2}$ ,  $\sigma_B$  и  $\delta$  в зависимости от материала:

- относительное удлинение — это отношение разности длин контрольного образца после достижения момента разрыва и до начала растяжения ( $L_u - L_0$ ) к длине контрольного образца до начала растяжения  $L_0$ ,

где  $L_u$  — длина контрольного образца после разрыва при приложении растягивающего напряжения;

-  $L_0$  — длина контрольного образца до растяжения;

- предел текучести или непропорционального удлинения: напряжение, при котором непропорциональное удлинение (остаточная деформация) равно установленному проценту длины базы тензометра  $L_g$ . Используемый символ дополняют индексом, указывающим предписанное значение остаточного удлинения, например  $\sigma_{0,2}$ ;

- предел прочности  $\sigma_B$ : напряжение, соответствующее максимальному усилию при разрушении контрольного образца;

в) проверка следующих механических характеристик  $\sigma_{0,2}$ ,  $\sigma_B$  и  $\delta$  на контрольных образцах, изготовленных из материала, взятого в качестве фрагмента готового изделия: колеса из дисковой его части или из зоны, переходной от диска к ободу, или из зоны возможного разрушения при его наличии;

г) анализ металлургических дефектов и структуры исходного материала;

д) анализ металлургических дефектов и структуры материала контрольных образцов, изготовленных из материала, взятого в качестве фрагмента готового изделия: колеса из ступичной его части или из зоны, переходной от ступицы к ободу, или из зоны возможного разрушения при его наличии.

**Приложение В  
(обязательное)****Испытания на коррозионную стойкость для колес из магниевых сплавов**

В.1 Испытания проводят посредством воздействия на изделие соляного раствора в соответствии с [4] в течение 240 ч.

**В.1.1 Подготовка образцов**

На образцы колес с заводским покрытием, взятые с производства, наносят сетки в виде пересекающихся царапин и проводят абразивную обработку для имитации повреждений, имеющих место в эксплуатации. Указанная обработка должна быть проведена в области фланца обода и на внутренней поверхности колеса.

**В.1.2 Проведение испытаний**

На образцы колес путем распыления наносят соляной раствор. При этом колесо в сборе с теми компонентами ТС, которые обычно находятся в контакте с ним (шина, ступица, детали крепления), должны быть помещены в камеру с соляными парами в положение, в котором они находятся на транспортном средстве. Образцы необходимо поворачивать на 90° каждые 48 ч испытания.

**В.1.3 Обработка результатов**

При проведении испытаний должны быть учтены конструктивные особенности, способные повлиять на коррозионную стойкость колеса (колпаки, детали крепления, наличие оцинкованных и кадмированных деталей, специальные детали, закрывающие поверхность колеса, и т. п.).

В комплект документации, оформляемой по результатам испытаний, должны входить фотографии, показывающие основные очаги коррозии. Последние должны быть промыты для лучшего проявления дефектов материала.

После 240 ч испытаний функциональные свойства колеса должны быть подтверждены последующим испытанием на изгиб. Компонент, на котором колесо смонтировано, и посадочные места колеса, на которых монтируют шину, не должны измениться в худшую сторону в результате коррозии. Это должно быть подтверждено последующим испытанием на изгиб с вращением в соответствии с приложением Г или испытанием на усталость при динамической радиальной нагрузке согласно приложению Д, в зависимости от мест наибольшего распространения коррозии.

**Приложение Г**  
**(обязательное)**

**Определение усталостной прочности при изгибе с вращением**

**Г.1 Проведение испытаний**

При испытаниях колес на стенде при нагружении изгибом с вращением моделируют эффект боковых сил, воздействующих на колесо в движении на повороте.

Должны быть проведены испытания четырех образцов колес: по два при 50 % и 75 % максимального значения изгибающего момента соответственно. Обод колеса жестко фиксируют на испытательном стенде, а изгибающий момент  $M_b$  прилагают к монтажной площадке ступицы колеса через нагрузочный вал с фланцем, имеющим основные присоединительные размеры деталей крепления колеса, применяемых на ТС, для которого предназначено колесо. Колеса из легкого сплава крепят к стенду за внутренний фланец обода с помощью приспособлений в виде двух полуколец.

В случае применения других способов крепления должна быть подтверждена их эквивалентность.

Болты или гайки крепления колеса должны быть затянуты моментом, предписанным изготовителем ТС. После первых 10000 (приблизительно) циклов испытаний должна быть проведена подтяжка деталей крепления.

Г.2 Максимальный исходный изгибающий момент  $M_{b\max}$ , Н·м, вычисляют по формуле

$$M_{b\max} = sF_v(\mu r_{ct} + d), \quad (Г.1)$$

где  $s$  — коэффициент перегрузки;

$F_v$  — максимальная вертикальная статическая нагрузка на колесо, Н;

$r_{ct}$  — статический радиус шины наибольшего размера, рекомендуемой изготовителем ТС к установке на данное колесо, мм;

$d$  — вылет, мм;

$\mu$  — коэффициент сцепления между шиной и дорогой.

Г.3 Испытания следует проводить с применением двух уровней изгибающего момента (50 % и 75 % максимального), исходя из предпосылок, указанных в таблицах Г.1—Г.3.

Т а б л и ц а Г.1 — Значения параметров испытаний

Параметр	Значение
Коэффициент сцепления	0,9
Коэффициент перегрузки	2,0
Частота циклического нагружения, цикл/мин	Число циклов в минуту должно быть максимально возможным, но вне области резонанса испытательного стенда

Т а б л и ц а Г.2 — Значения параметров испытаний для двух уровней изгибающего момента

Параметр	Значение для материала			
	Алюминиевый сплав/магнийевый сплав		Сталь	
	Категория транспортного средства			
	$M_2$ и $M_1G$	$O_2$ и $O_2$	$M_1$ и $M_1G$	$O_1$ и $O_2$
Минимальное число циклов нагружения при 75 % $M_{b\max}$	$2,00 \cdot 10^5$	$0,66 \cdot 10^5$	$6,00 \cdot 10^4$	$2,00 \cdot 10^4$
Минимальное число циклов нагружения при 50 % $M_{b\max}$	$1,80 \cdot 10^6$	$0,69 \cdot 10^6$	$6,00 \cdot 10^5$	$2,30 \cdot 10^5$
Критерии оценки	Динамические радиальные перемещения (биение) нагруженного вала в конце испытаний не должны превышать перемещений вала, измеренных после примерно 10000 циклов, более чем на 10 %			
	Технические трещины не допускаются		—	
Допустимое ослабление момента затяжки, первоначально приложенного к элементам крепления <sup>1)</sup>	Максимум 30 %			
<sup>1)</sup> Ослабление усилия затяжки следует проверять при подтяжке крепления, а не методом измерения усилия, необходимого для ослабления затяжки.				



Г.4 Схемы испытаний приведены на рисунках Г.1 и Г.2.

- поворотное устройство обеспечивает воздействие на неподвижное колесо постоянного изгибающего момента, как указано на рисунке Г.1;

- крутящий момент воздействует на подвижное колесо, как указано на рисунке Г.2.

Колеса одного типа (3.2), но с разными значениями вылета могут быть сгруппированы при испытаниях на изгиб с вращением по приводимой ниже схеме. Версии колес с увеличенным центральным отверстием должны быть включены в испытания. В случае поломки дополнительные образцы должны быть вновь подвергнуты испытаниям.

Необходимые испытания представлены в таблице Г.3.

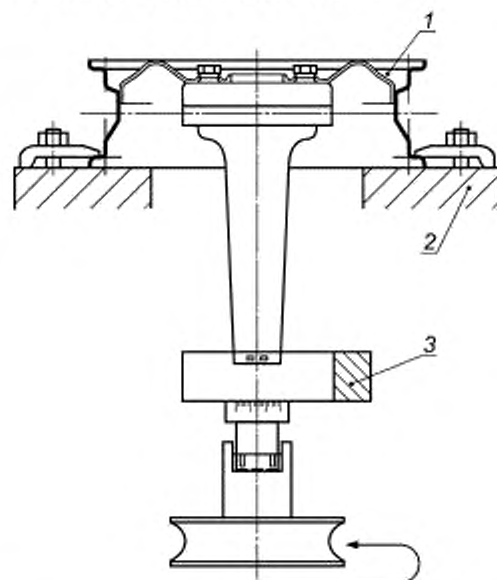
Т а б л и ц а Г.3 — Испытания на изгиб с вращением

Параметр	Число колес, подвергаемых испытаниям на изгиб с вращением для испытаний	
	краткосрочных	длительных
Минимальный диаметр расположения отверстий для крепления колес	1	1
Максимальный диаметр расположения отверстий для крепления колес	1	1
Для колес одного диаметра	2	2
Вылет обода колеса до 2 мм	—	—
Вылет обода колеса от 2 до 5 мм	1	—
Разброс значений вылета обода колеса более 5 мм	1	1
Испытания, проводимые при увеличении максимальной нагрузки на колесо		
В случае, если итоговый изгибающий момент увеличивается не более чем на 10 %	1	1

Краткосрочное испытание — это испытание на изгиб с вращением при изгибающем моменте 75 % максимального  $M_{\text{dmax}}$  (вычисленного по максимальной нагрузке на колесо).

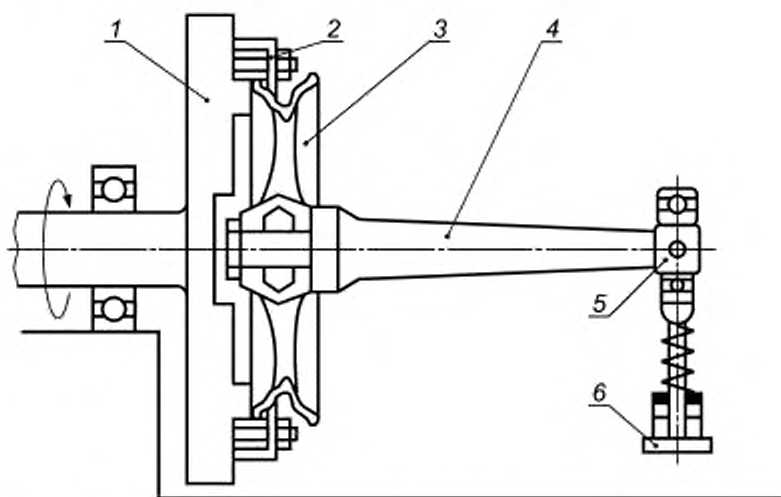
Длительное испытание — это испытание на изгиб с вращением при изгибающем моменте 50 % максимального  $M_{\text{dmax}}$  (вычисленного по максимальной нагрузке на колесо).

В случае возрастания итогового изгибающего момента более чем на 10 % при увеличении максимальной нагрузки на колесо, вся программа испытаний должна быть повторена.



1 — неподвижно закрепленное колесо; 2 — неподвижный установочный стол; 3 — груз, создающий дисбаланс

Рисунок Г.1 — Схема испытания на изгиб с вращением под воздействием постоянного изгибающего момента



1 — вращающийся диск; 2 — крепление; 3 — колесо; 4 — нагрузочная штанга; 5 — подшипниковая опора; 6 — груз

Рисунок Г.2 — Схема испытания под воздействием крутящего момента на подвижное колесо

Приложение Д  
(обязательное)

Определение усталостной прочности при динамической радиальной нагрузке

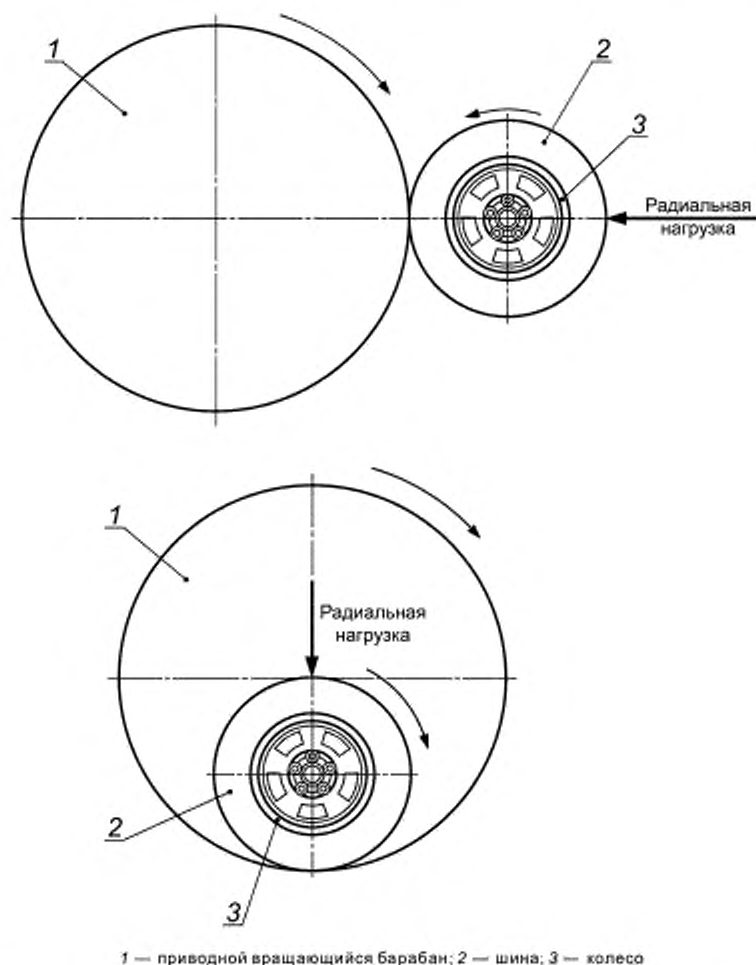


Рисунок Д.1 — Схемы испытания для определения усталостной прочности при динамической радиальной нагрузке

**Д.1 Описание процедуры испытаний**

При испытании этого вида нагрузку на колесо ТС, движущегося прямолинейно, моделируют обкаткой колеса с шиной, прижатой нагружающим устройством к поверхности приводного вращающегося барабана. В случае наружной обкатки диаметр барабана должен быть не менее 1,7 м, в случае обкатки по внутренней поверхности барабана его минимальный внутренний диаметр должен быть равен динамическому радиусу шины, деленному на 0,4.

Д.2 Испытательную нагрузку для ТС всех категорий  $F_p$ , Н, вычисляют по формуле

$$F_p = sF_v \quad (\text{Д.1})$$

где  $F_v$  — максимальная вертикальная статическая нагрузка на колесо, Н;  
 $s$  — коэффициент перегрузки.

## Д.3 Критерии оценки испытаний

Параметры испытаний приведены в таблице Д.1

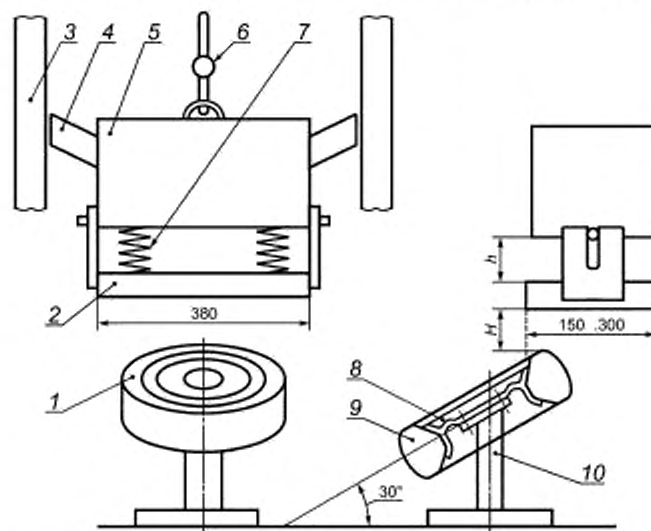
Т а б л и ц а Д.1

Параметр	Значение для транспортных средств категорий	
	M, и M <sub>1G</sub>	O <sub>1</sub> и O <sub>2</sub>
Направление качения	Прямолинейное	
Коэффициент перегрузки $\alpha$	2,50 (2,25 — для стальных колес)	2,50
Шины	Из обычной (серийной) продукции с наибольшей возможной номинальной шириной сечения, в соответствии с рекомендациями изготовителя ТС для данного колеса	
Скорость при испытаниях	Максимальная допустимая для используемой шины, в соответствии с установленной скоростной категорией	
Эквивалентный пробег, км	2000 (1000 — для стальных колес)	2000
Давление в шине в начале испытаний (не проверяют и не поддерживают в процессе испытаний), бар	Рекомендованное в эксплуатации/Давление для испытаний	
	До 1,6	2,8
	Св. 1,6	Не менее 4,0
Критерии оценки	Технические трещины и/или утечки воздуха не допускаются	
Допустимое ослабление первоначального момента затяжки болтов или гаек крепления <sup>1)</sup>	≤ 30%	
<sup>1)</sup> Ослабление усилия затяжки следует проверять при подтяжке крепления, а не методом измерения усилия, необходимого для ослабления затяжки.		

**Приложение Е**  
**(обязательное)**

**Определение сопротивления колеса удару под углом 30°**

Е.1 Испытание проводят с целью оценки прочности колеса в зоне закраины обода и в других критических точках при ударе о препятствие. Положительные результаты испытаний с использованием метода, описанного в данном приложении, являются основанием для признания прочностных свойств колеса отвечающими требованиям настоящего стандарта. Для испытания используют стэнд, представленный на рисунке Е.1.



1 — колесо в сборе; 2 — дополнительный груз; 3 — рама; 4 — направляющая; 5 — основной груз; 6 — механизм быстрой разгрузки; 7 — упругий элемент с линейной характеристикой; 8 — диск; 9 — шина; 10 — опора;  $H$  — высота расположения ударного элемента над верхней точкой пневматической шины;  $h$  — расстояние между основным и дополнительным грузами

Рисунок Е.1 — Стэнд для определения сопротивления колеса удару под углом 30°

Испытательный стэнд должен обеспечивать воздействие комплекта грузов, свободно падающих под действием силы тяжести на пневматическую шину и колесо. Комплект должен состоять из основного и дополнительного грузов, между которыми помещают два предварительно сжатых упругих элемента с линейной характеристикой. Испытательную нагрузку на колесо и пневматическую шину передают через ударную поверхность дополнительного груза.

Технические характеристики комплекта грузов и упругого элемента с линейной характеристикой приведены в таблице Е.1.

Т а б л и ц а Е.1 — Технические характеристики

Параметр	Значение
Масса груза, кг:	
- основная	910 ± 18
- дополнительная	100 ± 4,5
Упругий элемент с линейной характеристикой:	
- число	2
- суммарная жесткость, кН/мм (кгс/мм)	0,98—1,30 (100—130)
- предварительное сжатие, мм	6

Е.2 Высоту расположения ударного элемента над верхней точкой шины  $H$ , мм, вычисляют по формуле

$$H = K_p F_v \quad (\text{Е.1})$$

где  $K_p$  — переходный коэффициент, равный 0,03 мм/Н (0,3 мм/кгс) для колес ТС категорий М<sub>1</sub>, О<sub>1</sub> и О<sub>2</sub>, и 0,04 мм/Н (0,4 мм/кгс) — для колес ТС других категорий;

$F_v$  — максимальная вертикальная статическая нагрузка на колесо, Н.

Для колес ТС категорий М<sub>1</sub>, О<sub>1</sub> и О<sub>2</sub> высоту  $H$  принимают равной 64 мм, если расчетное значение высоты  $H \leq 64$  мм.

Для колес ТС других категорий высоту  $H$  принимают равной 127 мм, если расчетное значение 127 мм.

Е.3 Результаты испытаний и критерии оценки для ТС всех категорий приведены в таблице Е.2.

Т а б л и ц а Е.2

Параметр	Процедура испытаний и критерии оценки
Давление в шине	Рекомендованное изготовителем шины на основании индекса нагрузки и максимальной скорости ТС, но не менее 2,0 бар
Применяемые шины	Из обычной (серийной) продукции с наименьшей возможной номинальной шириной сечения и минимальной длиной дорожки качения из шин всего ряда, рекомендуемого для данного колеса
Критерии оценки	Результаты испытаний считают положительными, если отсутствуют сквозные разрушения поверхности колеса и не происходит полной потери давления в шине, по крайней мере в течение 1 мин. Повреждения и вмятины, вызванные непосредственным контактом падающего груза с колесом, допускаются. В случае составного колеса повреждения резьбовых соединений в зоне спиц или вентиляционных отверстий колеса не допускаются
Число образцов для испытаний	По одному на каждую ударную позицию
Число ударов	Один удар в место соединения спицы с ободом и еще один в место между двумя спицами в зоне расположения вентиляционного отверстия. Направление удара по возможности не должно совпадать с радиальной линией, проведенной через центр колеса и отверстие для крепления

### Е.3.1 Условия испытаний

Е.3.1.1 Для испытаний следует использовать новые, прошедшие весь цикл изготовления колеса, репрезентативные колесам, предназначенным для ТС, с установленными на них шинами.

П р и м е ч а н и е — Шины и колеса, подвергнутые испытаниям, не следует впоследствии устанавливать на ТС.

Е.3.1.2 Стенд для испытаний имеет свободно вертикально падающий под действием силы тяжести комплект грузов. Размеры ударной поверхности — не менее 152 × 380 мм. Острые кромки ударника должны быть притуплены фасками или галтелями.

#### Е.3.1.3 Проведение испытаний

Е.3.1.3.1 Испытуемое колесо с шиной закрепляют на стенде таким образом, чтобы ударная нагрузка приходилась на бортовую закраину обода колеса. Колесо должно быть установлено так, чтобы его ось была наклонена под углом  $30^\circ \pm 1^\circ$ , а наивысшая точка находилась на центральной оси ударника.

Колесо в сборе с радиальной бескамерной шиной с наименьшей шириной профиля для данного колеса должно быть закреплено на опоре стенда, имитирующей ступицу. Давление в шине должно соответствовать рекомендованному изготовителем ТС или, при отсутствии таких рекомендаций, — 2 бар.

Температура в течение всего периода испытаний должна находиться в пределах от 10 °С до 30 °С.

Е.3.1.3.2 Следует убедиться, что колесо закреплено на ступичной опоре элементами крепления, репрезентативными по размерам используемым на ТС. Вручную подтягивают элементы крепления колеса до значений усилия затяжки или с использованием метода, рекомендованного изготовителем колеса.

При сложной конструкции центральной части колеса для доказательства обеспечения целостности центральной части колеса испытания должны быть проведены в каждой критической точке окружности бортовой закраины обода. Для каждого испытания используют новое колесо.

При проведении испытаний в зоне спицы должна быть выбрана спица, ближайшая к крепежному отверстию.

#### Е.3.1.4 Критерии оценки

Результаты испытания считают отрицательными в одном из следующих случаев:

а) наличие трещин;

б) отделение диска от обода;

в) полное падение давления в бескамерной шине в течение, по крайней мере, 1 мин.

Е.4 Схема испытаний колес ряда типоразмеров при испытаниях на удар приведена в таблице Е.3.

Т а б л и ц а Е.3

Параметр	Число образцов для испытаний
Минимальный диаметр расположения крепежных отверстий	Один по каждой ударной позиции
Максимальный диаметр расположения крепежных отверстий	То же
Вылет обода до 15 мм	*
Вылет обода св. 15 мм	*

**Приложение Ж  
(обязательное)**

**Определение сопротивления колеса удару под углом 13°**

Ж.1 Данное лабораторное испытание проводят с целью оценки прочности колеса, полностью или частично изготовленного из легких сплавов, при ударе под углом 13°. Положительные результаты испытаний с использованием данного метода являются основанием для признания прочностных свойств колеса, отвечающими требованиям настоящего стандарта.

Ж.2 Общую массу падающего груза,  $D$  кг, вычисляют по формуле

$$D = 0,6F_v/g + 180, \quad (\text{Ж.1})$$

где  $F_v$  — максимальная вертикальная статическая нагрузка на колесо, Н;

$g$  — ускорение свободного падения 9,81 м/с.

**Ж.3 Условия испытаний**

Ж.3.1 Для испытаний следует использовать новые, прошедшие весь цикл изготовления, колеса, репрезентативные колесам, предназначенным для ТС, с установленными на них шинами.

**П р и м е ч а н и е** — Шины и колеса, подвергнутые испытаниям, не следует впоследствии устанавливать на ТС.

Ж.3.2 Стенд для испытаний (рисунок Ж.1) имеет вертикально падающий ударник с размерами ударной поверхности не менее 125x375 мм. Острые кромки ударника должны быть притуплены фасками или галтелями. Значение массы падающего груза  $D$ , кг, с учетом допуска  $\pm 2\%$  вычисляют по формуле

$$D = 0,6F_v/g + 180, \quad (\text{Ж.2})$$

где  $F_v$  — максимальная вертикальная статическая нагрузка на колесо, Н;

$g$  — ускорение свободного падения 9,81 м/с.

Калибровочная масса для стенда равна 1000 кг.



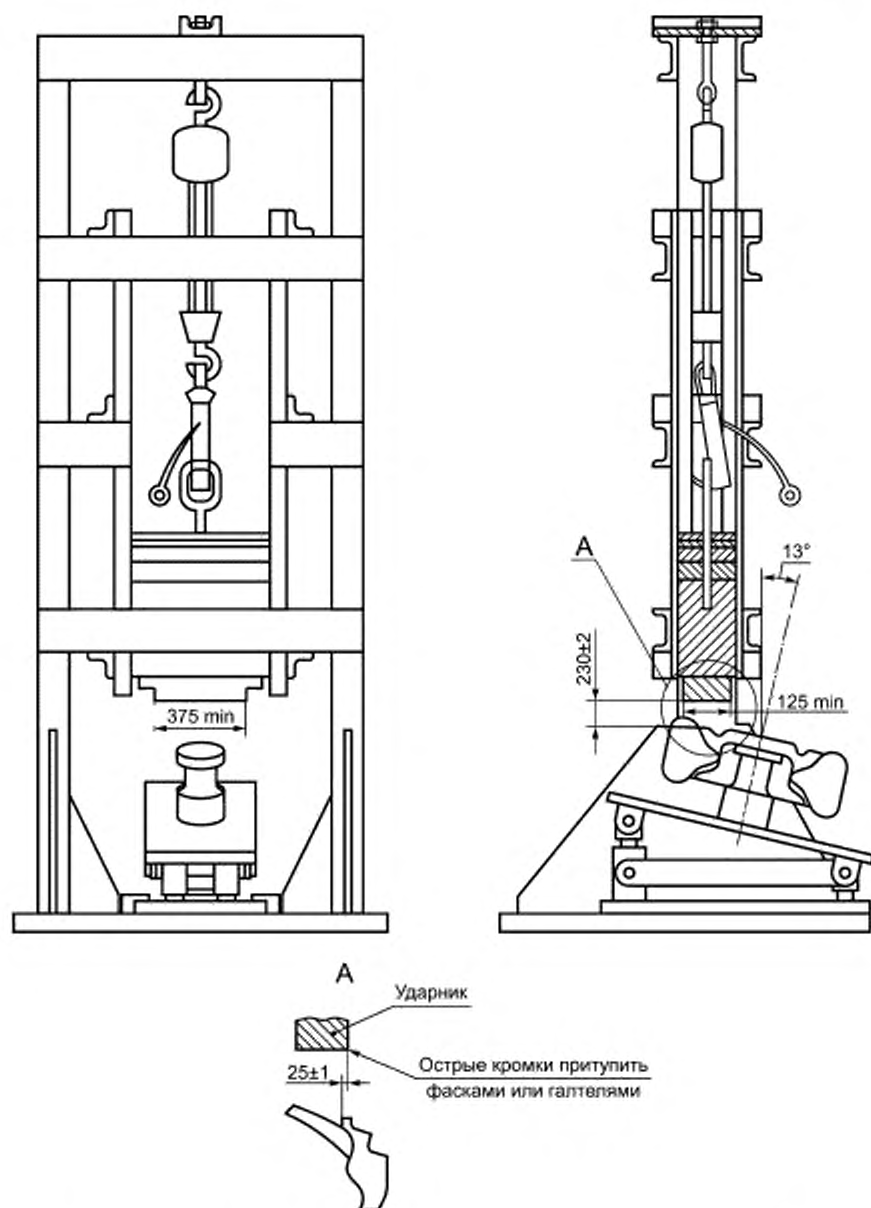
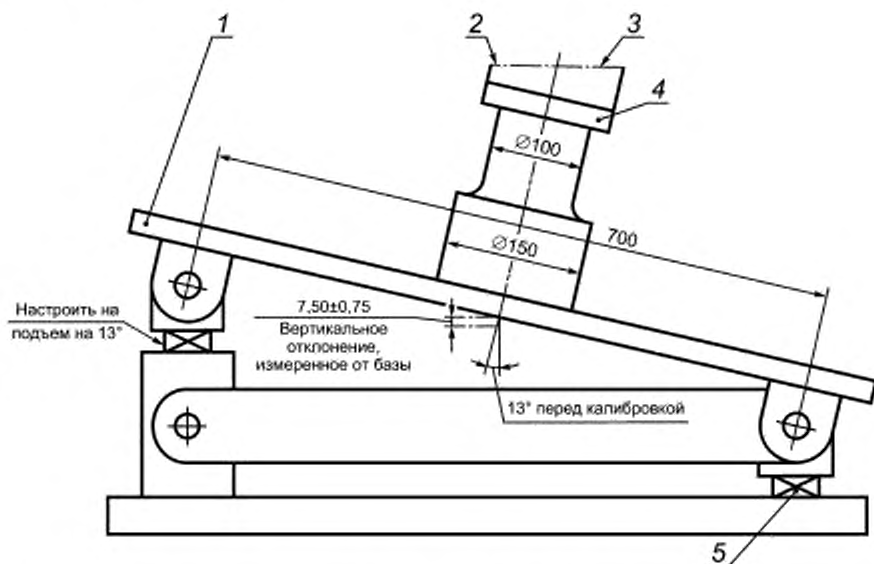


Рисунок Ж.1 — Стенд для определения сопротивления колеса удару под углом 13°

### Ж.3.3 Калибровка

Посредством приложения статической вертикальной нагрузки от калибровочной массы 1000 кг к центру ступичной опоры для закрепления колеса на установочной плите через переходник с горизонтальной поверхностью (см. рисунок Ж.2) следует удостовериться в том, что прогиб опорной плиты по центру ступичной опоры составляет не более  $(7,50 \pm 0,75)$  мм.



1 — стальной брус 200x25 мм; 2 — нагрузка для калибровки 1000 кг; 3 — переходник для калибровки; 4 — устройство, имитирующее ступицу колеса, 5 — четыре опоры из каучука или эквивалентного материала (твердость — 50 по Shore, диаметр — 51 мм, высота несжатой опоры — 27 мм)

Рисунок Ж.2 — Опора стенда, имитирующая ступицу

### Ж.3.4 Процедура испытаний

Ж.3.4.1 Закрепляют испытуемое колесо с шиной на стенде таким образом, чтобы ударная нагрузка приходилась на фланец обода колеса. Колесо должно быть установлено так, чтобы его ось была наклонена на угол  $13^\circ \pm 1^\circ$ , а наивысшая точка находилась на центральной оси ударника.

Колесо в сборе с радиальной бескамерной шиной с наименьшей шириной профиля для данного колеса должно быть закреплено на опоре стенда (рисунок Ж.2), имитирующей ступицу. Давление в шине должно соответствовать рекомендованному изготовителем ТС или, при отсутствии таких рекомендаций — 2 бар.

Температура в течение всего испытания должна находиться в пределах от  $10^\circ\text{C}$  до  $30^\circ\text{C}$ .

Ж.3.4.2 Следует убедиться в том, что колесо закреплено на ступичной опоре элементами крепления, репрезентативными по размерам, используемым на ТС. Вручную подтягивают элементы крепления колеса до значений усилия затяжки, рекомендованного изготовителем колеса.

При сложной конструкции центральной части колеса для доказательства обеспечения целостности центральной части колеса испытания должны быть проведены в каждой критической точке ударной позиции колеса. Для каждого испытания используют новое колесо.

При проведении испытаний в зоне спицы должна быть выбрана спица, ближайшая к крепежному отверстию.

Ж.3.4.3 Следует убедиться в том, что ударник находится в положении над шиной и перекрывает бортовую закраину обода на  $(25 \pm 1)$  мм. Поднимают ударник на высоту  $(230 \pm 2)$  мм от наиболее высокой точки бортовой закраины и сбрасывают его.

Ж.3.5 Критерии оценки ТС приведены в таблице Ж.1.

Т а б л и ц а Ж.1

Параметр	Критерий оценки транспортных средств категорий $M_1$ , $O_1$ и $O_2$
Давление в шине	Рекомендованное изготовителем шины на основании индекса нагрузки и максимальной скорости ТС, но не менее 2 бар
Применяемые шины	Обычные (серийные) шины с наименьшей возможной номинальной шириной сечения и минимальной длиной дорожки качения из всего ряда шин, рекомендуемого для данного колеса

Окончание таблицы Ж.1

Параметр	Критерий оценки транспортных средств категорий М <sub>1</sub> , О <sub>1</sub> и О <sub>2</sub>
Критерии оценки	Результаты испытаний считают положительными, если отсутствуют сквозные разрушения поверхности колеса и не происходит полной потери давления в шине, по крайней мере, в течение 1 мин. Повреждения и вмятины, вызванные непосредственным контактом падающего груза с колесом, допускаются. В случае составного колеса повреждения резьбовых соединений в зоне спиц или вентиляционных отверстий колеса не допускаются
Число образцов для испытаний	Один на каждую ударную позицию
Число ударных позиций	Один удар в место соединения спицы с ободом и еще один — в место между двумя спицами в зоне расположения вентиляционного отверстия. Направление удара, по возможности, не должно совпадать с радиальной линией, проведенной через центр колеса и отверстие для крепления

Результаты испытания считают отрицательными в одном из следующих случаев:

- а) наличие трещин;
- б) отделение диска от обода;
- в) полное падение давления в бескамерной шине в течение не менее 1 мин.

Ж.4 Схема испытаний колес ряда типоразмеров при испытаниях на удар приведена в таблице Ж.2.

Т а б л и ц а Ж.2

Параметр	Число образцов для испытаний
Минимальный диаметр расположения крепежных отверстий	Один по каждой ударной позиции
Максимальный диаметр расположения крепежных отверстий	То же
Вылет обода до 15 мм	»
Вылет обода св. 15 мм	»

**Приложение И  
(обязательное)**

**Маркировка**

Маркировка включает в себя латинскую букву I или S, если тип колеса относится к идентичному или специальному.

*Пример нанесения маркировки характеристик колеса*

**S** АО «ДИСК» 5 1/2 JX14 FH 36 01 02 ab123

Приведенный пример маркировки отражает следующую информацию о колесе:

- латинская буква I или S, заключенная в квадрат;
- изготовлено АО «ДИСК» (название условное);
- размерность обода «5<sup>1</sup>/<sub>2</sub> J»;
- неразъемная конструкция — «х»;
- код номинального посадочного диаметра «14»;
- плоская конфигурация подката (хампа) на посадочной полке и только с одной стороны — «FH» — маркировка рекомендуемая;
- вылет обода 36 мм;
- изготовлено в январе 2002 г. «01 02».
- заводской номер детали «ab123».

Обозначение размерности обода должно включать в себя данные в следующем порядке: обозначение размера обода, конструкцию, обозначение номинального посадочного диаметра, расположение монтажного ручья и конфигурацию посадочной полки (полок), как в приведенном выше примере 5<sup>1</sup>/<sub>2</sub> JX14 FH. Допускается также приводить обозначения первых трех элементов в обратном порядке, например 14x5<sup>1</sup>/<sub>2</sub> J FH.

Указания вылета, даты производства и заводского номера детали могут быть расположены на большем расстоянии от основной маркировки.

## Библиография

- |  |   |
|--|---|
| [1] Сводная резолюция о конструкции транспортных средств (СР. 3) | Принята КВТ ЕЭК ООН, пересмотр 3, поправка 1, 2014 г.   |
| [2] Правила ООН № 13   | Единообразные предписания, касающиеся официального утверждения транспортных средств категорий М, N и O в отношении торможения |
| [3] Правила ООН № 26   | Единообразные предписания, касающиеся официального утверждения транспортных средств в отношении их наружных выступов          |
| [4] ИСО 9227:1990  | Испытания на коррозию в искусственной атмосфере. Испытания в соляном тумане   |

Ключевые слова: колесо, обод, легкие сплавы, транспортные средства категорий M<sub>1</sub>, M<sub>1</sub>G, O<sub>1</sub> и O<sub>2</sub>, испытания

---

Редактор *В.И. Ускова*  
Технический редактор *В.Н. Прусакова*  
Корректор *Ю.М. Прокофьева*  
Компьютерная верстка *А.Н. Золотаревой*

Сдано в набор 18.05.2016. Подписано в печать 01.06.2016. Формат 60×84  $\frac{1}{8}$ . Гарнитура Ариал. Усл. печ. л. 3,72.

Уч.-изд. л. 2,50. Тираж 34 экз. Зак. 1379.

Подготовлено на основе электронной версии, предоставленной разработчиком сайта.

**Поправка к ГОСТ 33544—2015 Автомобильные транспортные средства. Колеса дисковые. Технические требования и методы испытаний**

В каком месте	Напечатано	Должно быть		
Предисловие. Таблица согласования	—	Казахстан	KZ	Госстандарт Республики Казахстан

(ИУС № 2 2020 г.)