

ГОСТ 30766—2001

М Е Ж Г О С У Д А Р С Т В Е Н Н Ы Й С Т А Н Д А Р Т

БАНКИ МЕТАЛЛИЧЕСКИЕ ДЛЯ ХИМИЧЕСКОЙ ПРОДУКЦИИ

Общие технические условия

Издание официальное

БЗ 6—2000/150

МЕЖГОСУДАРСТВЕННЫЙ СОВЕТ
ПО СТАНДАРТИЗАЦИИ, МЕТРОЛОГИИ И СЕРТИФИКАЦИИ
М и н с к

Предисловие

1 РАЗРАБОТАН Техническим комитетом по стандартизации ТК 385 «Материалы лакокрасочные на природных связующих. Растворители. Сиккативы. Вспомогательные материалы. Упаковка, маркировка и транспортирование лакокрасочных материалов»

ВНЕСЕН Госстандартом России

2 ПРИНЯТ Межгосударственным Советом по стандартизации, метрологии и сертификации (протокол № 20 от 1 ноября 2001 г.)

За принятие проголосовали:

Наименование государства	Наименование национального органа по стандартизации
Азербайджанская Республика	Азгосстандарт
Республика Армения	Армгосстандарт
Республика Беларусь	Госстандарт Республики Беларусь
Республика Казахстан	Госстандарт Республики Казахстан
Кыргызская Республика	Кыргызстандарт
Республика Молдова	Молдовастандарт
Российская Федерация	Госстандарт России
Республика Таджикистан	Таджикстандарт
Туркменистан	Главгосслужба «Туркменстандартлары»
Республика Узбекистан	Узгосстандарт
Украина	Госстандарт Украины

3 Постановлением Государственного комитета Российской Федерации по стандартизации и метрологии от 22 октября 2002 г. № 386-ст межгосударственный стандарт ГОСТ 30766—2001 введен в действие непосредственно в качестве государственного стандарта Российской Федерации с 1 июля 2003 г.

4 ВВЕДЕН ВПЕРВЫЕ

© ИПК Издательство стандартов, 2003

Настоящий стандарт не может быть полностью или частично воспроизведен, тиражирован и распространен в качестве официального издания на территории Российской Федерации без разрешения Госстандарта России

Содержание

1 Область применения	1
2 Нормативные ссылки	1
3 Определения	2
4 Классификация, основные параметры и размеры	3
5 Общие технические требования	6
5.2 Характеристики	6
5.2.1 Требования к швам соединений деталей банок	6
5.2.2 Требования к банкам и деталям банок	6
5.2.3 Требования к поверхности банок	7
5.3 Требования к материалам и сырью	8
5.4 Комплектность	9
5.5 Маркировка	9
5.6 Упаковка	9
6 Правила приемки	10
7 Методы контроля	13
7.1 Порядок подготовки к проведению контроля	13
7.2 Условия измерений	14
7.3 Контроль внешнего вида, поверхности, маркировки банок	14
7.4 Определение размеров, толщины металла	14
7.5 Контроль качества швов	14
7.6 Определение герметичности банок и крышек	14
7.7 Определение прочности на сжатие	16
7.8 Определение прочности ручек и креплений ручек	16
7.9 Определение массы	17
8 Транспортирование и хранение	17
9 Гарантии изготовителя	18
Приложение А Основные размеры банок	19
Приложение Б Масса банок	21
Приложение В Исполнение швов соединений деталей банок	22
Приложение Г Герметизирующие материалы для банок	22
Приложение Д Устройство для переноса банок	23
Приложение Е Назначение банок	23
Приложение Ж Размеры листа жести для банок	24
Приложение И Расход жести на изготовление банок	25
Приложение К Укладка конических сборных банок	26
Приложение Л Значения уровня несоответствий, риска потребителя и правила переключения для схем статистического приемочного контроля поставщика	26
Приложение М Допустимые планы и схемы контроля	28
Приложение Н Примеры применения статистических методов контроля	42
Приложение П Схемы стендов для испытаний банок	45

БАНКИ МЕТАЛЛИЧЕСКИЕ ДЛЯ ХИМИЧЕСКОЙ ПРОДУКЦИИ

Общие технические условия

Tins for chemical products. General specifications

Дата введения 2003—07—01

1 Область применения

Настоящий стандарт распространяется на металлические банки, предназначенные для упаковки, транспортирования и хранения химических продуктов и продуктов нефтехимической промышленности, и устанавливает основные технические требования, правила приемки, методы контроля, правила маркировки, упаковки, транспортирования и хранения банок.

Стандарт должен применяться при разработке нормативных документов на банки для конкретных видов продукции.

Стандарт не распространяется на изделия хозяйственного и бытового назначения.

Обязательные требования к качеству банок установлены в 5.2.1.2, 5.2.1.3, 5.2.2.3—5.2.2.6, 5.2.2.7.2, 5.5.

2 Нормативные ссылки

В настоящем стандарте использованы ссылки на следующие стандарты:

ГОСТ 9.032—74 Единая система защиты от коррозии и старения. Покрытия лакокрасочные. Группы, технические требования и обозначения

ГОСТ 9.104—79 Единая система защиты от коррозии и старения. Покрытия лакокрасочные. Группы условий эксплуатации

ГОСТ 9.402—80 Единая система защиты от коррозии и старения. Покрытия лакокрасочные. Подготовка металлических поверхностей перед окрашиванием

ГОСТ 12.3.009—76 Система стандартов безопасности труда. Работы погрузочно-разгрузочные. Общие требования безопасности

ГОСТ 12.3.020—80 Система стандартов безопасности труда. Процессы перемещения грузов на предприятиях. Общие требования безопасности

ГОСТ 40.9001—88* Система качества. Модель для обеспечения качества при проектировании и/или разработке, производстве, монтаже и обслуживании

ГОСТ 40.9002—88** Система качества. Модель для обеспечения качества при производстве и монтаже

ГОСТ 40.9003—88*** Система качества. Модель для обеспечения качества при окончательном контроле и испытаниях

ГОСТ 166—89 (ИСО 3599—76) Штангенциркули. Технические условия

* На территории Российской Федерации действует ГОСТ Р ИСО 9001—2001.

** На территории Российской Федерации действует ГОСТ ИСО 9002—96.

*** На территории Российской Федерации действует ГОСТ ИСО 9003—96.

ГОСТ 1050—88 Прокат сортовой, калиброванный, со специальной отделкой поверхности из углеродистой качественной конструкционной стали. Общие технические условия

ГОСТ 3242—79 Соединения сварные. Методы контроля качества

ГОСТ 3282—74 Проволока стальная низкоуглеродистая общего назначения. Технические условия

ГОСТ 6467—79 Шнуры резиновые круглого и прямоугольного сечения. Технические условия

ГОСТ 6507—90 Микрометры. Технические условия

ГОСТ 9078—84 Поддоны плоские. Общие технические условия

ГОСТ 9557—87 Поддон плоский деревянный размером 800×1200 мм. Технические условия

ГОСТ 9980.3—86 Материалы лакокрасочные. Упаковка

ГОСТ 13078—81 Стекло натриевое жидкое. Технические условия

ГОСТ 13345—85 Жесть. Технические условия

ГОСТ 13841—95 Ящики из гофрированного картона для химической продукции. Технические условия

ГОСТ 14192—96 Маркировка грузов

ГОСТ 15150—69 Машины, приборы и другие технические изделия. Исполнения для различных климатических районов. Категории, условия эксплуатации, хранения и транспортирования в части воздействия климатических факторов внешней среды

ГОСТ 15878—79 Контактная сварка. Соединения сварные. Конструктивные элементы и размеры

ГОСТ 15895—77* Статистические методы управления качеством продукции. Термины и определения

ГОСТ 16504—81 Система государственных испытаний продукции. Испытания и контроль качества продукции. Основные термины и определения

ГОСТ 17305—91 Проволока из углеродистой конструкционной стали. Технические условия

ГОСТ 17527—86 Упаковка. Термины и определения

ГОСТ 18242—72** Статистический приемочный контроль по альтернативному признаку. Планы контроля

ГОСТ 18321—73 Статистический контроль качества. Методы случайного отбора выборок штучной продукции

ГОСТ 18573—86 Ящики деревянные для продукции химической промышленности. Технические условия

ГОСТ 19433—88 Грузы опасные. Классификация и маркировка

ГОСТ 19903—74 Прокат листовой горячекатаный. Сортамент

ГОСТ 19904—90 Прокат листовой холоднокатаный. Сортамент

ГОСТ 21140—88 Тара. Система размеров

ГОСТ 21650—76 Средства скрепления тарно-штучных грузов в транспортных пакетах. Общие требования

ГОСТ 21931—76 Припой оловянно-свинцовые в изделиях. Технические условия

ГОСТ 24104—2001 Весы лабораторные. Общие технические требования

ГОСТ 24373—80 Производство металлических банок для консервов. Термины и определения

ГОСТ 24597—81 Пакеты тарно-штучных грузов. Основные параметры и размеры

ГОСТ 26319—84 Грузы опасные. Упаковка

ГОСТ 26663—85 Пакеты транспортные. Формирование с применением средств пакетирования.

Общие технические требования

3 Определения

В настоящем стандарте применяют термины по ГОСТ 15895, ГОСТ 16504, ГОСТ 17527, ГОСТ 24373, а также следующие термины с соответствующими определениями:

3.1 **банка металлическая**: Банка, полностью изготовленная из металла (жести).

3.2 **вид банок**: Единица тары, определяющая банку по форме.

* На территории Российской Федерации действуют ГОСТ Р 50779.10—2000 и ГОСТ Р 50779.11—2000.

** На территории Российской Федерации действует ГОСТ Р 50779.71—99.

3.3 **тип банок:** Единица тары, определяющая банку по способу изготовления.

3.4 **банка узкогорлая:** Банка, диаметр горловины которой не превышает 70 мм.

3.5 **банка широкогорлая:** Банка, диаметр горловины которой более 70 мм.

3.6 **банка со съёмной крышкой:** Банка, крышка которой является съёмным верхним дном.

3.7 **кольцо:** Заготовка верхнего дна банки с горловиной под крышку.

3.8 **устройство для переноса банок:** Устройство, состоящее из металлического или полимерного захвата, крепящегося под буртиком верхнего дна или под съёмной крышкой банки, и ручки, крепящейся к захвату, предназначенное для переноса банок с продукцией.

3.9 **несоответствие:** Невыполнение установленного требования.

3.10 **несоответствующая единица тары:** Единица тары, имеющая одно или более несоответствий.

3.11 **уровень несоответствия в партии банок:** Показатель качества партии банок, выраженный либо в виде процента несоответствующих единиц банок в партии, либо в виде числа несоответствий на сто единиц банок в партии.

3.12 **процент несоответствующих единиц банок:** Число несоответствующих единиц банок среди предъявленных, деленное на общее число предъявленных единиц банок и умноженное на 100.

3.13 **число несоответствий на 100 единиц банок:** Число несоответствий, содержащихся в предъявленных единицах банок, деленное на общее число предъявленных единиц банок и умноженное на 100 (в любой единице тары возможны одно или несколько несоответствий).

3.14 **нормативный уровень несоответствий NQL:** Граничное значение уровня несоответствий в партии, определяющее критерий ее качества. Партию, уровень несоответствия в которой не превышает NQL, признают приемлемой для поставки и использования по назначению.

3.15 **риск потребителя при контроле поставщика:** Максимальная вероятность принятия по результатам контроля поставщика решения о соответствии для партии банок, не соответствующих требованиям к их качеству, при заданном поставщиком плане контроля.

3.16 **риск поставщика при контроле потребителя:** Максимальная вероятность принятия по результатам контроля потребителя решения о несоответствии для партии банок, соответствующей требованиям к их качеству, при заданном потребителем плане контроля.

3.17 **нормативное значение риска потребителя β_0 :** Граничное значение риска потребителя при контроле поставщика, установленное в договоре, нормативном или ином документе.

3.18 **допустимые план или схема статистического приемочного контроля поставщика:** План или схема контроля, удовлетворяющая ограничению на риск потребителя при контроле поставщика.

3.19 **допустимый план статистического приемочного контроля потребителя:** План контроля, удовлетворяющий ограничению на риск поставщика при контроле потребителя.

3.20 **степень доверия:** Характеристика, определяющая весомость априорных, дополнительных и косвенных доказательств способности поставщика обеспечить выполнение требований к качеству партий банок.

3.21 **правило переключения:** Правило перехода от нормального контроля на ослабленный контроль или с ослабленного контроля на нормальный контроль.

4 Классификация, основные параметры и размеры

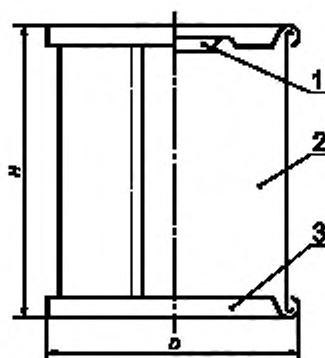
4.1 Виды, типы и конструктивные исполнения банок приведены в таблице 1 и на рисунках 1–11.

Т а б л и ц а 1

Вид банок	Тип банок	Исполнение горловины	Обозначение	Конструктивное исполнение
I — цилиндрические	Сборные	Узкогорлые	I-1-А	Рисунок 1
		Широкогорлые	I-1-Б	
		Со съёмной крышкой	I-1-В	Рисунки 2, 3
		С закатным верхним дном	I-1-Г	Рисунок 4
	Цельные	С закатным верхним дном	I-2-Г	Рисунок 5

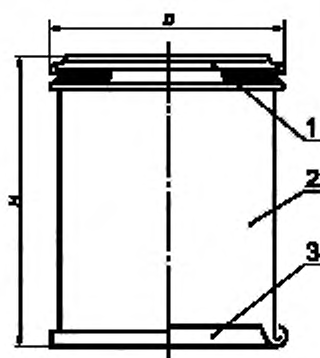
Окончание таблицы 1

Вид банок	Тип банок	Исполнение горловины	Обозначение	Конструктивное исполнение
II — прямоугольные	Сборные	Узкогорлые	II-1-А	Рисунок 6
		Широкогорлые	II-1-Б	
		Со съемной крышкой	II-1-В	Рисунки 7
	С закатным верхним дном	II-1-Г	Рисунок 8	
	Цельные	С закатным верхним дном	II-2-Г	Рисунок 9
III — конические	Сборные	Со съемной крышкой	III-1-В	Рисунок 10
	Цельные	С закатным верхним дном	III-2-Г	Рисунок 11



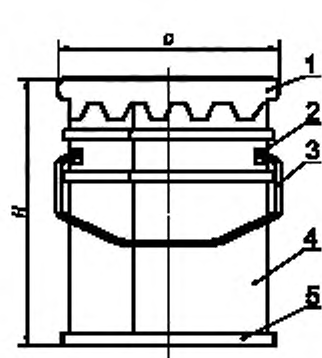
1 — крышка, 2 — корпус; 3 — дно

Рисунок 1 — Банка цилиндрическая сборная I-1-А; I-1-Б



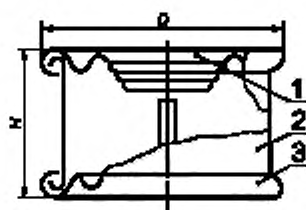
1 — съемная крышка; 2 — корпус; 3 — дно

Рисунок 2 — Банка цилиндрическая сборная I-1-В



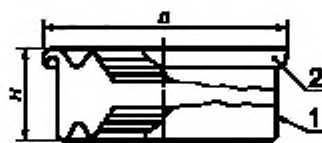
1 — съемная крышка; 2 — накладка для крепления ручки; 3 — ручка; 4 — корпус; 5 — дно

Рисунок 3 — Банка цилиндрическая сборная I-1-В



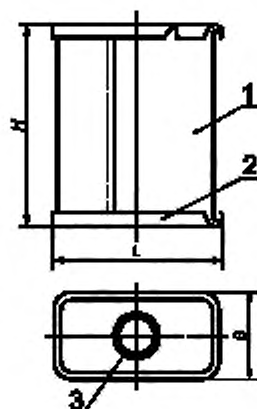
1 — закатное верхнее дно; 2 — корпус; 3 — дно

Рисунок 4 — Банка цилиндрическая сборная I-1-Г



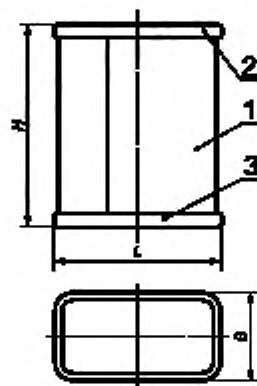
1 — корпус; 2 — закатное верхнее дно

Рисунок 5 — Банка цилиндрическая цельная I-2-Г



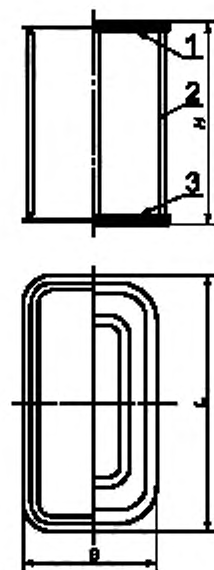
1 — корпус; 2 — дно;
3 — крышка

Рисунок 6 — Банка
прямоугольная сборная
II-1-А; II-1-Б



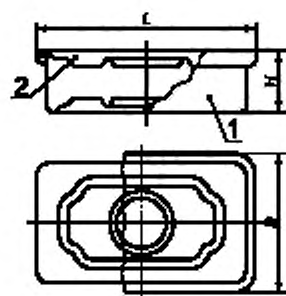
1 — корпус; 2 — съемная
крышка; 3 — дно

Рисунок 7 — Банка
прямоугольная сборная
II-1-В



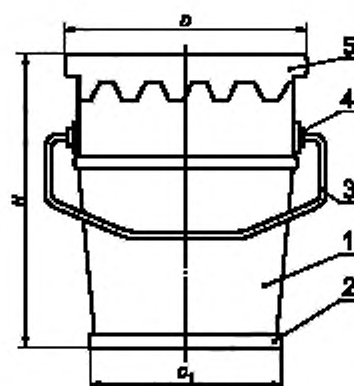
1 — закатное верх-
нее дно; 2 — корпус;
3 — дно

Рисунок 8 — Банка
прямоугольная
сборная II-1-Г



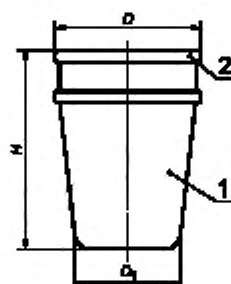
1 — корпус; 2 — закатное верх-
нее дно

Рисунок 9 — Банка прямо-
угольная цельная II-2-Г



1 — корпус; 2 — дно; 3 — ручки,
4 — накладка для крепления
ручки, 5 — крышка

Рисунок 10 — Банка коническая
сборная III-1-В



1 — корпус; 2 — закат-
ное верхнее дно

Рисунок 11 — Банка
коническая цельная
III-2-Г

Допускается изготовление банок других видов, типов и конструктивных исполнений по нормативным документам на банки для конкретных видов продукции.

4.2 Основные размеры банок приведены в приложении А.

Размеры банок выбирают с учетом требований ГОСТ 21140.

При выборе размеров сборных банок отношение высоты к диаметру рекомендуется принимать 1,2–1,5.

4.3 Предельные отклонения по размерам банок устанавливают:

- по диаметру и высоте — от минус 1 до минус 3 мм;
- по длине и ширине — от минус 1 до минус 1,5 мм.

4.4 Массу банок устанавливают в нормативных документах на банки или в рабочих чертежах. Для наиболее применяемых банок масса банок (в зависимости от толщины металла и исполнения шва) приведена в приложении Б.

4.5 Условное обозначение банок при заказе должно содержать:

- обозначение банки;
- вместимость;
- обозначение настоящего стандарта или нормативного документа на банки для конкретной продукции.

Пример условного обозначения банки цилиндрической сборной узкогорлой, вместимостью 368 см³:

Банка 1-1-А-368 ГОСТ 30766—2001

5 Общие технические требования

5.1 Банки должны соответствовать требованиям настоящего стандарта и изготавливаться по нормативным документам и (или) рабочим чертежам на банки для конкретных видов продукции.

5.2 Характеристики

5.2.1 Требования к швам соединений деталей банок

5.2.1.1 Банки должны изготавливаться с продольным сварным, фальцовым или паяным швом и поперечными закаточными швами.

Изготовление банок с паяным продольным швом устанавливают в нормативных документах на банки для конкретных видов продукции.

Сварной шов корпуса банок должен быть выполнен внахлестку контактной шовной сваркой с исполнением конструктивных элементов швов по ГОСТ 15878 или другими способами сварки, устанавливаемыми нормативными документами на банки или в рабочих чертежах. Банки наружным диаметром 225 мм и более изготавливают со сварным продольным швом.

Фальцовый шов должен быть двойным или одинарным и выполнен в замок внутрь банки.

Соединение корпуса с дном банки должно быть выполнено закаточным швом.

Исполнения швов соединений деталей банок (за исключением паяного) приведены в приложении В.

5.2.1.2 Продольные сварные, фальцовые, паяные и поперечные закаточные швы должны быть гладкими, прочными и должны обеспечивать герметичность банки.

У сварных швов не должно быть прожогов металла, наплывов и непроваренных участков.

5.2.1.3 В фальцовый и закаточные швы банок должен быть внесен герметизирующий материал, не вступающий в реакцию с упакованным продуктом.

Герметизирующие материалы указаны в приложении Г.

Допускается пропаявать швы припоем по ГОСТ 21931.

5.2.2 Требования к банкам и деталям банок

5.2.2.1 Корпуса банок изготавливают с гофрами (ребрами жесткости, зигами).

Корпуса банок вместимостью до 1000 см³ изготавливают без гофр.

Необходимость изготовления корпусов банок другой вместимости без гофр (кроме банок со съемной крышкой вместимостью 5000 см³ и более) устанавливают в нормативных документах и в рабочих чертежах на тару.

Для обеспечения жесткости банок донья, съемная крышка и кольцо могут иметь рельефы.

Необходимость изготовления банок с рельефами устанавливают нормативными документами на банки.

Конфигурация, расположение и количество гофр и рельефов определяются изготовителем и указываются в рабочих чертежах, утвержденных в установленном порядке.

5.2.2.2 Края горловин должны быть отбортованы на одинаковую ширину внутрь банки и не должны иметь трещин и вмятин.

5.2.2.3 Крышки банок должны быть подвижными и плотно вставляться в горловину.

Крышки банок, предназначенных для продукции, не применяемой в быту, могут быть запаяны припоем. По согласованию с потребителем допускается изготовление их без подвигания.

5.2.2.4 Для обеспечения герметичности банок со съемной крышкой в паз съемной крышки вносят уплотнительный состав, нейтральный к упаковываемой продукции, в соответствии с приложением Г.

5.2.2.5 Требования к герметичности

Банки и крышки должны выдерживать в зависимости от вида упаковываемой продукции внутреннее избыточное или вакуумметрическое давление воздуха 20 кПа (0,2 кг/см²) в течение 10–15 с для продукции групп упаковок II и III по ГОСТ 26319, характеризующих степени опасности 2 и 3 по ГОСТ 19433, и неопасных грузов.

Для продукции, относящейся к группе упаковки I по ГОСТ 26319, характеризующей степень опасности 1 по ГОСТ 19433, банки должны выдерживать внутреннее избыточное или вакуумметрическое давление воздуха 30 кПа (0,3 кг/см²) в течение 10–15 с.

5.2.2.6 Требования к прочности

Банки должны выдерживать нагрузку на сжатие в осевом направлении не менее 1960 Н (200 кгс).

5.2.2.7 Требования к ручкам

5.2.2.7.1 Банки типа I-1 -В и III-1-В изготавливают с ручками.

Расположение ручек указывают в рабочих чертежах на банки для конкретных видов продукции.

Взамен ручек может применяться специальное устройство для переноса банок в соответствии с приложением Д.

5.2.2.7.2 Ручки банок и крепления ручек должны выдерживать статическую нагрузку в соответствии с таблицей 2.

Таблица 2

Вместимость банок, см ³	Статическая нагрузка, Н (кгс), не менее
До 50 включ.	98(10)
Св. 50 » 1000 »	147(15)
» 1000 » 2000 »	196(20)
» 2000 » 3000 »	145(25)
» 3000 » 5000 »	243(35)
» 5000 » 7000 »	412(42)
» 7000 » 10000 »	490(50)

5.2.2.7.3 Допускается устанавливать в нормативных документах на банки для конкретных видов продукции другие значения статических нагрузок для проверки прочности ручек и креплений ручек.

5.2.2.8 Дополнительные требования по прочностным характеристикам банок устанавливают в нормативных документах на банки для конкретных видов продукции.

5.2.2.9 Вид, тип, исполнение горловин банок указывают в нормативных документах на банки для конкретных видов продукции с учетом степени опасности груза.

5.2.3 Требования к поверхности банок

5.2.3.1 Поверхности банок должны быть без вмятин, выпуклостей, перегибов, пузырей, полуды, трещин, царапин и следов коррозии.

Допускаются:

- отдельные незначительные вмятины глубиной не более 1 мм;

- для сборных банок — перегибы (граненость);

- для сборных паяных банок — следы от капельных забросов припоя площадью до 1 мм².

5.2.3.2 Наружная поверхность банок из черной жести или стального проката должна иметь лакокрасочное покрытие.

Зачищенные сварные или паяные швы банок из белой, литографированной, лакированной, хромированной жести должны быть покрыты лаком или другим антикоррозионным покрытием.

Клас покрытия по ГОСТ 9.032 и группу условий эксплуатации покрытия по ГОСТ 9.104 устанавливают в нормативных документах на банки для конкретных видов продукции.

Лакокрасочное покрытие на наружной поверхности банок и крышек должно быть равномерным, сплошным, без трещин, царапин и пузырей.

5.2.3.3 Наружную поверхность банок из черной жести или стального проката окрашивают после испытания банок на герметичность.

5.2.3.4 Подготовка поверхности банок из черной жести или стального проката перед нанесением лакокрасочного покрытия — в соответствии с ГОСТ 9.402.

5.2.3.5 Дополнительные требования к качеству наружной и внутренней поверхностей банок устанавливают в нормативных документах на банки для конкретных видов продукции.

5.2.3.6 Материалы, применяемые для нанесения защитных покрытий, указаны в 5.3.3.

5.3 Требования к материалам и сырью

5.3.1 Для изготовления банок (корпуса, доньев, кольца, крышки, ручки, накладок для крепления ручки), а также устройства для переноса банок применяют материалы в соответствии с таблицей 3.

Т а б л и ц а 3

Деталь банки	Вид материала	Марка материала
Корпус, донья, кольцо, крышка, накладки для крепления ручек	Жесть белая по ГОСТ 13345	ГЖК, ЭЖК, ЭЖР
	Жесть белая литографированная по нормативному документу	ГЖК, ЭЖК, ЭЖР
	Жесть черная литографированная по нормативному документу	ЧЖК, ЧЖР
	Жесть черная лакированная по нормативному документу	ЧЖ, ЧЖР
	Жесть хромированная литографированная по нормативному документу	ХЛЖК, ХЖК
	Жесть хромированная по нормативному документу	ХЛЖК, ХЖК
	Жесть черная по ГОСТ 13345	ЧЖК, ЧЖР
	Прокат по ГОСТ 19903, ГОСТ 19904	08кп, 08пс, 10кп, 10пс, 10 по ГОСТ 1050
Ручка	Проволока стальная по ГОСТ 3282	—
Устройство для переноса банок	Жесть по ГОСТ 13345 и другим нормативным документам. Полимерные материалы по нормативным документам	Марки жести для банок
<p>П р и м е ч а н и я</p> <p>1 Изготовление банок и крышек из стального проката — по согласованию с потребителем.</p> <p>2 Литографированную и лакированную жесть марки ЧЖР и жесть марки ЭЖР применяют только при изготовлении банок и крышек на механизированных линиях под пастообразные и порошкообразные продукты.</p>		

Допускается применение других материалов и марок материалов в соответствии с нормативными документами на банки для конкретных видов продукции.

Степени твердости жести для изготовления банок и крышек — А1, А2, В по ГОСТ 13345.

Назначение банок в зависимости от применяемых для их изготовления материалов приведено в приложении Е.

5.3.2 Толщина жести для изготовления банок и крышек в зависимости от вместимости банок приведена в таблице 4.

Таблица 4

Вместимость банки, см ³	Толщина жести рекомендуемая, мм
До 500 включ.	0,20
Св. 500 » 1500 »	0,20; 0,22
» 1500 » 3500 »	0,22; 0,25
» 3500 » 5000 »	0,28; 0,32
» 5000 » 10000 »	0,28; 0,32; 0,36

Банки вместимостью от 1500 до 10000 см³ и крышки могут быть изготовлены из листового проката толщиной 0,40—0,50 мм.

Для изготовления ручек может применяться проволока диаметром 2—5 мм по ГОСТ 3282 или ГОСТ 17305.

Для наиболее применяемых банок размеры листа жести в зависимости от наружных размеров банок приведены в приложении Ж, расход жести на изготовление банок указан в приложении И.

5.3.3 Для нанесения наружного защитного покрытия на банки, изготовленные из черной жести или стального проката, применяют следующие лакокрасочные материалы:

- лак ФА-054 по нормативному документу;
- лак АС-548 по нормативному документу;
- лак МЧ-0163 по нормативному документу.

Допускается применение других лакокрасочных материалов, указанных в нормативных документах на банки для конкретных видов продукции.

5.4 Комплектность

5.4.1 Банки должны поставляться в комплекте с крышками.

5.5 Маркировка

5.5.1 Банки должны иметь маркировку, содержащую:

- товарный знак и (или) наименование предприятия-изготовителя;
- обозначение нормативного документа;
- обозначение (или номер) банки по нормативному документу.

5.5.2 Маркировка должна наноситься на дно банок выдавливанием.

Допускается:

- штамповать маркировочные данные на кольце или крышке;
- наносить маркировку на этикетку, наклеиваемую на корпус;
- наносить маркировку несмываемой краской штемпелеванием или окраской по трафарету.

5.5.3 Допускается не наносить маркировку на банки, применяемые для фасования продукции непосредственно на предприятии — изготовителе банок, и по согласованию с потребителем.

5.5.4 Материалы, применяемые для маркировки, — по ГОСТ 14192.

5.5.5 Транспортная маркировка — по ГОСТ 14192.

5.6 Упаковка

5.6.1 Банки формируют в пакеты на плоских поддонах по ГОСТ 9078, ГОСТ 9557 или другим нормативным документам, укладывают в контейнеры, складные ящичные поддоны, а также в кассеты.

При укладке в контейнеры, складные ящичные поддоны или транспортные кассеты банки Ш-1-В формируют в стопы в соответствии с приложением К.

Допускается упаковывание банок в деревянные ящики по ГОСТ 18573, ящики из гофрированного картона для химической продукции по ГОСТ 13841.

Крышки упаковывают в ящики по ГОСТ 18573, ГОСТ 13841 или другим нормативным документам.

5.6.2 К пакетам, контейнерам, складным ящичным поддонам или кассетам с банками прикрепляют ярлыки с указанием:

- товарного знака и (или) наименования предприятия-изготовителя;
- наименования банки;
- количества банок в транспортной единице;

- обозначения нормативного документа на банки;
- номера банки и номера жести по нормативному документу.

Допускается по согласованию с потребителем не наносить маркировку на транспортную тару. Маркировку указывают в сопроводительной документации.

6 Правила приемки

6.1 Банки принимают партиями.

Каждая партия должна сопровождаться документом о качестве, содержащим:

- товарный знак или (и) наименование предприятия-изготовителя;
- наименование банки, номер жести (для банок, изготовленных из жести);
- дату выпуска (месяц, год);
- номер партии;
- количество банок в партии;
- материал промазки швов и уплотнения крышки;
- результаты проведенных испытаний или подтверждение о соответствии банок требованиям нормативных документов или другим установленным требованиям;
- знак соответствия для сертифицированных банок или указание сертификата;
- обозначение настоящего стандарта или нормативного документа на банки для конкретного вида продукции;
- штамп отдела технического контроля.

6.2 Для проверки соответствия банок требованиям настоящего стандарта проводят приемосдаточные, периодические и типовые испытания в соответствии с таблицей 5.

Т а б л и ц а 5 — Виды испытаний и контролируемые показатели при приемке банок

Контролируемый показатель	Количество испытываемых образцов	Вид испытаний		Номер пунктов	
		приемосдаточные	периодические	общих технических требований	методов контроля
1 Внешний вид	Каждая единица выборки	+	—	5.2.2.1—5.2.2.3, 5.2.3.1	7.3
2 Размеры	В соответствии с планом контроля	—	Раз в шесть месяцев	4.2, 4.3	7.4.1—7.4.3
3 Качество наружной и внутренней поверхностей	То же	+	—	5.2.3.1	7.3
4 Качество поверхности швов	»	+	—	5.2.1.1, 5.2.1.2	7.5
5 Комплектность	»	+	—	5.4.1	7.3
6 Маркировка	»	+	—	5.5.1—5.5.5	7.3
7 Наличие герметизирующего материала	»	+	—	5.2.1.3	7.3
8 Качество покрытий наружной поверхности	»	+	—	5.2.3.2	7.3
9 Герметичность	»	+	—	5.2.2.5	7.6.1—7.6.3
10 Герметичность укупоривания	»	—	Раз в шесть месяцев	5.2.2.5	7.6.2, 7.6.3
11 Прочность на сжатие	»	—	Раз в два года	5.2.2.6	7.7
12 Прочность ручки	»	—	Раз в шесть месяцев	5.2.2.7.2	7.8.1—7.8.3

Окончание таблицы 5

Контролируемый показатель	Количество испытываемых образцов	Вид испытаний		Номер пунктов	
		приемосдаточные	периодические	общих технических требований	методов контроля
13 Прочность креплений ручки	В соответствии с планом контроля	+	—	5.2.2.7.2	7.8.1—7.8.3
14 Масса	То же	—	Раз в шесть месяцев	4.4	7.9

Примечания

1 Знак «+» означает, что испытания проводят, знак «—» — не проводят.

2 В нормативных документах на банки для конкретных видов продукции устанавливают другие сроки проведения периодических испытаний.

3 Типовые испытания проводят по всем показателям при внедрении и применении новых видов банок, при изменении конструкции, технологии изготовления банок.

Контролируемые показатели устанавливают в нормативных документах на банки для конкретных видов продукции в зависимости от назначения тары и характера упаковываемой продукции.

6.3 Приемосдаточные испытания тары проводят для каждой контролируемой партии.

Периодические испытания проводят в сроки, указанные в таблице 5.

6.4 Периодическим испытаниям подвергают банки, прошедшие приемосдаточные испытания.

При периодических испытаниях в документе о качестве указывают результаты испытаний.

Для партий, в которых данный показатель не проверялся, в документе о качестве должно быть указано подтверждение о соответствии данного показателя требованиям нормативного документа на банки для конкретных видов продукции или настоящего стандарта.

6.5 При получении неудовлетворительных результатов периодических испытаний их переводят в приемосдаточные до получения положительных результатов на трех партиях подряд.

6.6 Порядок предъявления к приемке партии банок

6.6.1 Приемку партии банок проводят статистическим контролем качества по альтернативному признаку*.

6.6.2 Для получения плана или схемы статистического приемочного контроля поставщика необходимы следующие данные:

- нормативный уровень несоответствия (NQL);
- степень доверия (Т) или нормативное значение риска потребителя (β_0);
- объем партии;
- тип плана (одноступенчатый, двухступенчатый) или схема;
- оценка ожидаемого фактического (входного) уровня несоответствий в предъявленной партии или очередной партии из последовательности партий или среднего качества процесса при применении схемы СПК.

6.6.3 Для получения одноступенчатого плана контроля потребителя необходимы следующие данные:

- нормативный уровень несоответствий (NQL);
- объем партии;
- объем выборки.

6.6.4 Значения нормативного уровня несоответствий, степени доверия к поставщику, риска потребителя и правила переключения с одного плана схемы статистического приемочного контроля поставщика на другой представлены в приложении Л.

В нормативных документах на тару для конкретных видов продукции или в договорах (контрактах) на поставку могут быть установлены другие значения уровня несоответствий NQL.

Допустимые планы и схемы контроля представлены в приложении М.

* На территории Российской Федерации действует ГОСТ Р 50779.52.

6.6.5 Отбор образцов в выборку осуществляют методом случайного отбора по ГОСТ 18321.

6.6.6 Потребитель может осуществлять приемочный контроль по ГОСТ 18242.

Планы и схемы контроля по ГОСТ 18242 устанавливают в нормативных документах на банки или в договорах на поставку.

6.7 Правила принятия решения

6.7.1 Партию банок стороны признают пригодной к поставке, если фактический уровень несоответствий в этой партии не превышает установленного значения NQL.

6.7.2 Принятие решения поставщиком

6.7.2.1 Поставщик перед поставкой партии тары определяет фактический уровень несоответствий в этой партии на соответствие установленному значению NQL.

6.7.2.2 Решение о пригодности партии банок к поставке потребителю или предъявлению представителю потребителя принимают на основании положительных результатов контроля всех контролируемых показателей по допустимым планам поставщика.

6.7.2.3 В общем случае для определения соответствия партии банок настоящему стандарту и другим нормативным документам следует:

- отобрать случайным образом выборку банок объемом, указанным в нормативном документе или в договоре на поставку;
- проверить каждую банку в выборке в соответствии с таблицей 5 и установить несоответствия по каждой банке и общее суммарное количество несоответствий в выборке;
- сравнить найденное число несоответствий в выборке Z с приемочным числом C ;
- считать партию тары соответствующей настоящему стандарту и другим нормативным документам, если найденное число несоответствий в выборке Z меньше или равно приемочному числу C для данного плана контроля;
- считать партию тары несоответствующей настоящему стандарту, если число несоответствий в выборке Z больше приемочного числа C для данного плана контроля.

Ход действий при применении планов контроля поставщика приведен на рисунке 12.

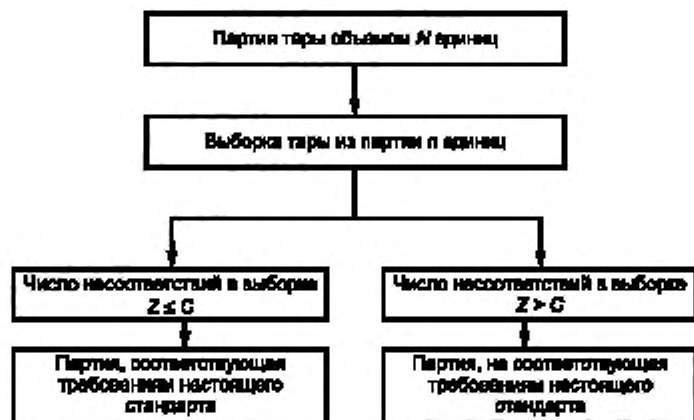


Рисунок 12

6.7.3 Принятие решений потребителем

6.7.3.1 Потребителю для предъявления претензии к поставщику необходимо результатами контроля доказать, что фактический уровень несоответствий в поставляемой ему партии превышает NQL.

Контроль должен быть проведен до начала использования тары потребителем.

6.7.3.2 Решение о возможности предъявления претензий к поставщику потребитель принимает только на основании отрицательных результатов контроля хотя бы по одному контролируемому показателю по планам потребителя.

6.7.3.3 В общем случае для определения несоответствия партии банок настоящему стандарту и другим нормативным документам следует:

- отобрать случайным образом выборку банок объемом, указанным в нормативном документе или в договоре на поставку;
- проверить каждую банку в выборке в соответствии с таблицей 5 и установить несоответствия по каждой банке и общее суммарное количество несоответствий в выборке;
- сравнить найденное число несоответствий в выборке Z с браковочным числом R ;
- считать партию тары несоответствующей настоящему стандарту и другим нормативным документам, если найденное число несоответствий в выборке Z больше или равно браковочному числу R для данного плана контроля;
- считать партию тары соответствующей настоящему стандарту, если число несоответствий в выборке Z меньше браковочного числа R для данного плана контроля.

Ход действий при применении планов контроля потребителя приведен на рисунке 13.



Рисунок 13

6.8 Действия с несоответствующими единицами тары

6.8.1 При контроле поставщика (изготовителя) несоответствующие единицы тары, обнаруженные в выборке из принятой партии, должны быть заменены на соответствующие.

Партии, забракованные при контроле поставщика (изготовителя), должны быть отделены от принятых, идентифицированы и подвергнуты разбраковке. Обнаруженные несоответствующие банки заменяют на соответствующие.

Несоответствующие банки направляют в случае возможности на устранение несоответствия или на переработку.

6.8.2 При контроле потребителя несоответствующие банки, обнаруженные в выборке, независимо от того, какое решение принято в отношении всей партии, могут быть возвращены поставщику для замены на соответствующие.

6.9 Примеры применения допустимых планов и схем контроля представлены в приложении Н.

7 Методы контроля

7.1 Порядок подготовки к проведению контроля

7.1.1 Банки и крышки, отобранные в выборку, упаковывают в транспортную тару (картонные, деревянные ящики, бумажные или полимерные мешки) и направляют для проведения испытаний.

К транспортной таре прикрепляют ярлыки с указанием:

- наименования изделия;
- наименования предприятия-изготовителя;
- обозначения нормативного документа, по которому изготовлены банки;
- номера банки по нормативному документу;
- номера партии;

- объема партии;
- даты изготовления;
- даты отбора банок;
- места отбора банок;
- количества банок;
- фамилии лица, проводившего отбор банок.

7.2 Условия измерений

7.2.1 Нормальные климатические условия измерений должны быть следующие:

- (20 ± 5) °С — температура окружающего воздуха;
- (65 ± 15) % — относительная влажность воздуха;
- (100 ± 4) кПа [(750 ± 30) мм рт. ст.] — атмосферное давление.

7.3 Контроль внешнего вида, поверхности, маркировки банок

Внешний вид банок, маркировку, комплектность, качество наружной и внутренней поверхностей, наличие герметизирующего материала, качество покрытий наружной поверхности контролируют визуально.

Значения показателей по 5.2.3.1 контролируют штангенциркулем по ГОСТ 166 с ценой деления 0,1 мм.

7.4 Определение размеров, толщины металла

7.4.1 Средства контроля

Штангенциркуль по ГОСТ 166 с ценой деления 0,1 мм.

Микрометр по ГОСТ 6507 с ценой деления 0,01 мм.

7.4.2 Проведение контроля

Размеры банок, толщину жести контролируют в соответствии с приложением А и таблицей 4 или по нормативным документам на банки для конкретных видов продукции и рабочим чертежам. Проводят три измерения контролируемых размеров.

7.4.3 Обработка результатов контроля

За результат измерений принимают среднеарифметическое значение трех измерений.

Размеры банок, толщина жести должны соответствовать указанному в нормативных документах на банки или в рабочих чертежах.

7.5 Контроль качества швов

Контроль качества сварных швов проводят по ГОСТ 3242.

Контроль качества фальцовых, закатных и паяных швов по 5.2.1.2 проводят внешним осмотром и при контроле герметичности.

7.6 Определение герметичности банок и крышек

7.6.1 Определение герметичности банок (без крышек) избыточным давлением

7.6.1.1 Средства контроля и вспомогательные средства

Воздушно-водяной тестер или специальный стенд для проверки герметичности банок.

Манометр образцовый с верхним пределом измерения до 100 кПа (1 кгс/см²).

Секундомер.

Емкость с водой.

Схема конструкции стенда для испытания банок на герметичность приведена в приложении П (рисунок П.1).

Схема пульта управления стенда для испытания банок на герметичность приведена в приложении П (рисунок П.2).

7.6.1.2 Порядок подготовки и проведение контроля

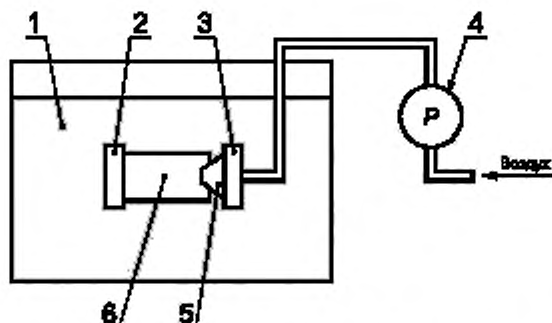
7.6.1.2.1 Схема испытания банки на герметичность на воздушно-водяном тестере приведена на рисунке 14.

При испытании банку без крышки зажимают между двумя упорами. Резиновая уплотнительная прокладка герметизирует внутреннюю полость банки.

Банку погружают в воду, во внутреннюю полость банки подается воздух под избыточным давлением 20 кПа (0,2 кгс/см²) или 30 кПа (0,3 кгс/см²) в соответствии с 5.2.2.5 в течение 10–15 с.

Отсутствие пузырьков воздуха в воде в течение 10–15 с свидетельствует о герметичности банки.

Контролю подлежит каждая банка, отобранная в выборку.



1 — емкость с водой; 2 — упор; 3 — упор со шлангом для подачи воздуха; 4 — манометр; 5 — уплотнительная прокладка; 6 — банка

Рисунок 14 — Схема испытания банок на герметичность на воздушно-водяном тестере

7.6.2 Герметичность банок I-1-B, II-1-B, III-1-B, а также герметичность крышек указанных банок проверяют внутренним избыточным давлением сжатого воздуха в соответствии с 5.2.2.5 на специальном стенде в течение 10–15 с.

Банку закрывают технологической крышкой со штуцером для подвода воздуха, погружают в воду и создают во внутренней полости банки избыточное давление.

Отсутствие пузырьков воздуха в воде в течение указанного времени свидетельствует о герметичности банки и крышки.

7.6.3 Определение герметичности укупоривания банок вакуумметрическим давлением

7.6.3.1 Средства контроля и вспомогательные средства

Вакуумметр.

Вакуумный насос.

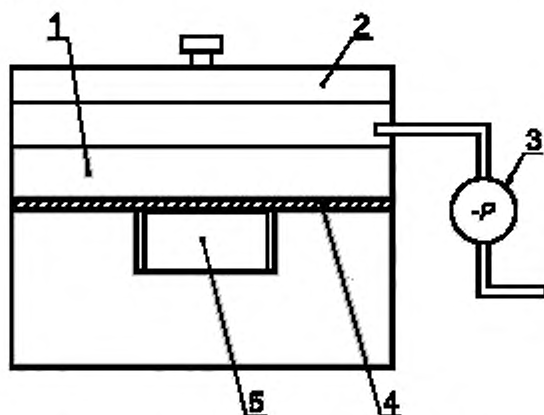
Секундомер

Вакуумная камера из оргстекла.

Схема внешнего вида стенда для испытания герметичности банок под вакуумметрическим давлением приведена в приложении П (рисунок П.3).

7.6.3.2 Порядок подготовки и проведение контроля

Схема испытания банок, закрытых крышками, в вакуумной камере на герметичность укупоривания приведена на рисунке 15.



1 — вакуумная камера; 2 — крышка вакуумной камеры;
3 — вакуумметр; 4 — съемный фиксатор банки; 5 — банка

Рисунок 15 — Схема испытания банок на герметичность укупоривания в вакуумной камере

Снимают крышку вакуумной камеры и погружают закрытую крышкой банку ниже уровня воды. Банку закрепляют съемным фиксатором и закрывают крышку вакуумной камеры. Включают вакуумный насос. По достижении вакуума 20 кПа (0,2 кгс/см²) или 30 кПа (0,3 кгс/см²) в зависимости от вида упаковываемой в банки продукции включают секундомер и банку выдерживают в течение 10—15 с под этим давлением.

Отсутствие пузырьков воздуха в воде в течение указанного времени свидетельствует о герметичности укупоривания (герметичности крышки и банки).

7.7 Определение прочности на сжатие

7.7.1 Средства контроля и вспомогательные средства

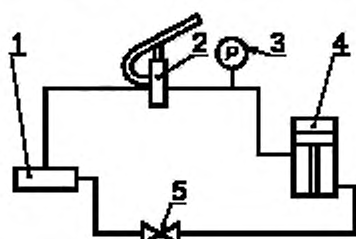
Пресс, обеспечивающий измерение усилий с погрешностью не более $\pm 2\%$ от измеряемого значения скорости сближения плит 40—80 мм/мин, с максимально воспроизводимым усилием не менее 1960 Н (200 кгс) или специальный стенд для испытания тары на прочность методом сжатия.

Термометр лабораторный общего назначения с интервалом температур от 0 до 100 °С, от 0 до 150 °С.

Вода питьевая.

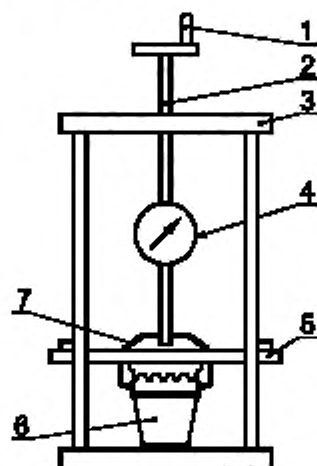
Секундомер.

Схема стенда для испытания тары на прочность методом сжатия приведена в приложении П (рисунок П.4).



1 - бак для слива масла из гидросистемы; 2 - насос; 3 - манометр; 4 - гидроцилиндр; 5 - кран сброса давления

Рисунок 16 — Рабочая схема пресса для испытания банок на сжатие



1 - рукоятка винта; 2 - винт; 3 - каркас; 4 - динамометр; 5 - подвижный упор; 6 - банка; 7 - ручка

Рисунок 17 — Схема универсального устройства для испытаний прочности ручек и креплений ручек

приложении П (рисунок П.4).

7.7.2 Порядок подготовки и проведения контроля

Для испытания на сжатие берут банки, выдержавшие испытание на герметичность.

Банки заполняют до номинальной вместимости водой при температуре (20 ± 5) °С и плотно закрывают.

Рабочая схема пресса для испытания банок на сжатие приведена на рисунке 16.

Банки, заполненные водой до номинальной вместимости, устанавливают вертикально между плитами пресса. Закрывают кран. С помощью насоса повышают давление в гидросистеме пресса до значения, соответствующего нагрузке 1960 Н (200 кгс).

При заданной нагрузке банки выдерживают в течение 1 ч, на поверхности банок не должны появляться капли воды.

Допускается для определения механической прочности на сжатие на банки, заполненные водой до полной вместимости, в направлении оси банки устанавливать груз массой 1960 Н (200 кгс) и выдерживать в течение 1 ч.

7.8 Определение прочности ручек и креплений ручек

7.8.1 Средства контроля и вспомогательные устройства

Универсальная разрывная машина, стенд для испытания прочности ручек и крепления ручек или универсальные устройства с воспроизводимым усилием нагрузки до 588 Н (60 кгс).

Динамометр ДПУ-0,1 с пределом измерения 1000 Н (0—100 кг), класс точности 2 (для универсального устройства).

Приспособленная для создания усилий, имитирующих сосредоточенную нагрузку (при проверке прочности ручек) или распределенную нагрузку (при проверке прочности креплений ручек).

Секундомер.

7.8.2 Порядок подготовки и проведение контроля

При испытаниях прочности ручки и креплений ручки на универсальном устройстве, приведенном на рисунке 17, банку зажимают между подвижным и неподвижным упорами.

При испытании прочности ручки ее зацепляют за крюк динамометра и с помощью винта, соединенного с динамометром, прикладывают к ней сосредоточенную нагрузку.

При испытании прочности креплений ручки на ней крепится оправка размером 120—130 мм (средняя ширина руки человека) и через динамометр с помощью винта прикладывается распределенная нагрузка.

Значения сосредоточенной и распределенной нагрузки должны соответствовать указанным в таблице 2. Время выдержки в нагруженном состоянии — не менее 5 мин.

В результате испытаний прочности ручек и креплений ручек у банок по истечении установленного времени не должно быть разрушений целостности ручек и их креплений.

7.8.3 Схема стенда для испытания прочности ручек и креплений ручек приведена в приложении П (рисунок П.5).

При испытаниях прочности ручки и ее креплений на стенде, банку закрепляют между подвижным и неподвижным упорами, зацепляют ручкой за серьгу и с помощью рукоятки включают привод гидронасоса и устанавливают заданную нагрузку.

Значения нагрузки, время выдержки под нагрузкой и результат испытаний — аналогично 7.8.2.

7.9 Определение массы

7.9.1 Средства контроля и вспомогательные устройства

Весы по ГОСТ 24104 или другие весы с наибольшим пределом взвешивания до 6000 г.

7.9.2 Порядок проведения контроля

Каждую банку, отобранную в выборку, взвешивают на весах.

Масса банок должна соответствовать указанной в приложении Б и в нормативных документах на банки.

8 Транспортирование и хранение

8.1 Банки и крышки транспортируют всеми видами транспорта, в крытых транспортных средствах в соответствии с правилами перевозок, действующими на транспорте данного вида.

8.2 При транспортировании банки формируют в транспортные пакеты на плоских поддонах по ГОСТ 9557, ГОСТ 9078.

Требования к транспортированию банок пакетами — по ГОСТ 26663, ГОСТ 24597 и другим нормативным документам.

Транспортирование банок железнодорожным транспортом проводят только повагонными отправлениями.

8.3 Средства скрепления транспортной тары с банками в пакетах — по ГОСТ 21650 и другим нормативным документам.

8.4 Крепление банок типа III и крышек на поддонах осуществляют резиновым кольцевым шнуром марки Зс по ГОСТ 6467 или другими средствами, обеспечивающими сохранность банок и крышек при транспортировании и хранении.

8.5 Требования безопасности при формировании и расформировании пакетов или кассет с банками, погрузочно-разгрузочных или складских работах должны выполняться в соответствии с требованиями ГОСТ 12.3.009 и ГОСТ 12.3.020.

8.6 Допускается транспортирование банок без формирования в транспортные пакеты в следующих случаях:

- при транспортировании автомобильным транспортом в специальных кассетах;
- при транспортировании в универсальных контейнерах, кроме крупнотоннажных.

8.7 Транспортирование речным транспортом проводится в универсальных контейнерах или пакетами.

8.8 Правила хранения банок и крышек

8.8.1 Место хранения

8.8.1.1 Банки и крышки должны храниться в закрытых складских помещениях.

Допускается хранение пакетов или кассет с банками и ящиков с крышками под навесом.

8.8.2 Условия хранения и складирования

8.8.2.1 Банки и крышки должны храниться в условиях 3 (Ж3) по ГОСТ 15150.

Допускаются условия хранения 4 (Ж2) по ГОСТ 15150.

Допускается хранение на предприятии-изготовителе в течение не более трех суток в условиях 5 (ОЖ4) по ГОСТ 15150.

При хранении под навесом пакеты или кассеты с банками и ящики с крышками укладывают на деревянные прокладки высотой не менее 100 мм.

Не допускается хранение банок и крышек в одном помещении с материалами, вызывающими коррозию и загрязнение банок.

9 Гарантии изготовителя

9.1 Изготовитель гарантирует соответствие банок требованиям настоящего стандарта и нормативных документов на банки.

Гарантийный срок эксплуатации банок – не менее двух лет со дня ввода в эксплуатацию.

В нормативных документах на банки могут устанавливаться другие гарантийные сроки эксплуатации, но не менее двух лет.

ПРИЛОЖЕНИЕ А
(справочное)

Основные размеры банок

Т а б л и ц а А.1 — Основные размеры сборных цилиндрических банок

Обозначение банок по таблице 1	Вместимость, см ³	Наружные размеры, мм	
		Диаметр <i>D</i>	Высота <i>H</i>
I-1-Б	259	103	40
I-1-Б	337	103	50
I-1-А	368	76	95
I-1-Г	445	76	114
I-1-Г	445	95	76
I-1-А	497	76	126
I-1-Б	541	103	76
I-1-Г	570	95	95
I-1-Г	770	95	126
I-1-Б	839	103	114
I-1-Г	895	103	124
I-1-Б	1012	103	136
I-1-Б	1020	110	152
I-1-Б	1138	103	152
I-1-Б	1278	110	152
I-1-Б	1436	103	190
I-1-Б	1750	157	101
I-1-Б	2401	157	136
I-1-Г	3020	157	172
I-1-Б	3053	157	171
I-1-Б	3980	190	152
I-1-Б	4135	228	114
I-1-Г	4770	157	267
I-1-Б	4968	190	190
I-1-Б	5188	218	152
I-1-В	5588	224	163
I-1-В	5990	218	185
I-1-Б	7129	228	190
I-1-Б	8563	218	245
I-1-Б	8626	228	228
I-1-Г	8820	218	250
I-1-В	9280	218	280
I-1-В	9374	228	247
I-1-Г	9590	228	253

Таблица А.2 — Основные размеры цельных цилиндрических и конических банок

Обозначение банок по таблице 1	Вместимость, см ³	Наружные размеры, мм	
		Диаметр <i>D</i>	Высота <i>H</i>
1-2-Г; III-2-Г	150	95	27
1-2-Г; III-2-Г	250	95	42
1-2-Г	260	76	70
1-2-Г	353	103	50,5
1-2-Г	368	76	92
1-2-Г	410	95	70
1-2-Г	497	76	123

Примечание — Значения диаметра цельных конических банок указаны по верхнему диаметру.

Таблица А.3 — Основные размеры сборных прямоугольных банок

Обозначение банок по таблице 1	Вместимость, см ³	Наружные размеры, мм		
		Длина <i>L</i>	Ширина <i>B</i>	Высота <i>H</i>
II-1-Г	200	94,2	46,1	62,2
II-1-Г	250	94,2	46,1	76
II-1-В	620	170	113	41
II-1-Г	1000	125,6	94,3	102,1
II-1-В	1230	141	83	125
II-1-Г	1250	125,6	94,3	125,4
II-1-Г	1500	125,6	94,3	148,4
II-1-А	1635	116	78	205
II-1-В	2020	141	83	189
II-1-В	7130	252	252	125
II-1-В	8260	252	189	189

Таблица А.4 — Основные размеры цельных прямоугольных банок

Обозначение банок по таблице 1	Вместимость, см ³	Наружные размеры, мм		
		Длина <i>L</i>	Ширина <i>B</i>	Высота <i>H</i>
II-2-Г	100	103,6	74,4	21,2
II-2-Г	115	108,8	79,8	22,0
II-2-Г	160	119,8	81,8	24,7
II-2-Г	160	125,5	80,5	25,0
II-2-Г	220	119,8	81,8	31,4
II-2-Г	230	125,5	80,5	30,9
II-2-Г	230	188,5	62,5	28,0
II-2-Г	245	119,8	81,8	33,0
II-2-Г	320	119,8	81,8	43,1
II-2-Г	325	125,5	80,5	40,5

Таблица А.5 — Основные размеры сборных конических банок

Обозначение банок по таблице I	Вместимость, см ³	Наружные размеры, мм		
		Диаметр		Высота <i>H</i>
		<i>D</i>	<i>D</i> ₁	
III-1-B	3000	170	155	175
III-1-B	5790	218	200	185
III-1-B	9080	218	200	280
III-1-B	10000	285	268	207

ПРИЛОЖЕНИЕ Б
(справочное)

Масса банок

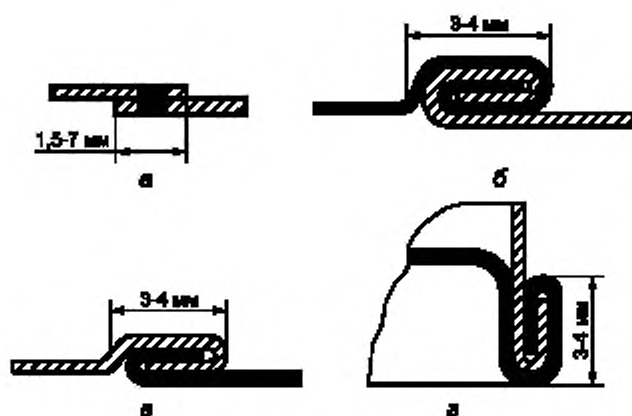
Таблица Б.1 — Масса наиболее применяемых банок в зависимости от толщины металла и исполнения шва

Наружные размеры, мм		Толщина металла, мм	Масса банки, г, не более
Диаметр (длина/ширина)	Высота		
76	95	0,20	63
76	126	0,20	75
103	76	0,22	92
103	114	0,22	113
103	136	0,22	126
103	152	0,22	135
103	190	0,22	156
157	101	0,25	208
157	136	0,25	243
157	171	0,25	277
190	152	0,28	368
190	190	0,28	418
218	152	0,28	438
218	245	0,32	702
224	163	0,28	477
228	114	0,32	463
228	190	0,32	599
228	228	0,32	667
228	247	0,32	701
(116/78)	205	0,25	207

Примечание — Масса банок диаметром до 224 мм дана для двойного фальцового шва, масса банок диаметром 228 мм — для сварного шва.

ПРИЛОЖЕНИЕ В
(рекомендуемое)

Исполнение швов соединений деталей банок



a – сварной шов, *б* – двойной фальцовый шов; *в* – одинарный фальцовый шов; *г* – закаточный шов (соединение корпуса с дном)

Рисунок В.1 — Исполнение швов соединений деталей банок

ПРИЛОЖЕНИЕ Г
(рекомендуемое)

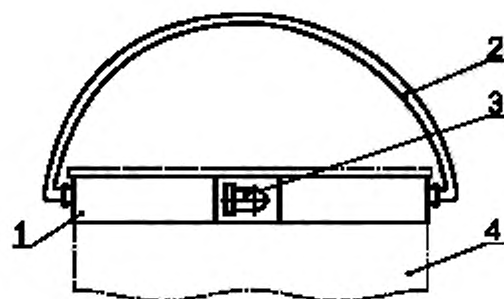
Герметизирующие материалы для банок

Таблица Г.1

Наименование герметизирующего материала	Назначение герметизирующего материала
Жидкое натриевое стекло по ГОСТ 13078	Для герметизации фальцовых и закаточных швов и съемных крышек
Натрий-карбоксиметилцеллюлоза по нормативному документу	
Паста уплотнительная ЛПУ-3М по нормативному документу	
Дисперсия поливинилацетатная пластифицированная, средневязкая и высоковязкая по нормативному документу	

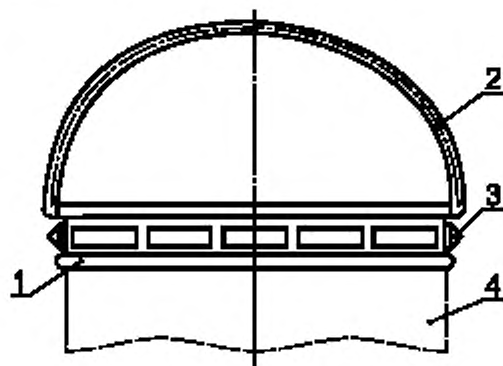
ПРИЛОЖЕНИЕ Д
(рекомендуемое)

Устройство для переноса банок



1 — захват для банки; 2 — ручка; 3 — запорный язычок;
4 — банка

Рисунок Д.1 — Устройство для переноса банок,
изготовленное из жести



1 — захват для банки; 2 — ручка; 3 — кнопка крепления;
4 — банка

Рисунок Д.2 — Устройство для переноса банок,
изготовленное из полимерных материалов

ПРИЛОЖЕНИЕ Е
(рекомендуемое)

Назначение банок

Т а б л и ц а Е.1 — Назначение банок в зависимости от материалов, применяемых для их изготовления

Материал банок	Назначение банок
Жесть черная, черная литографированная и лакированная марки ЧЖК по ГОСТ 13345 и другим нормативным документам; прокат по ГОСТ 19903 и ГОСТ 19904; сталь марок 08кп, 08пс, 08, 10кп, 10пс, 10 по ГОСТ 1050.	Для жидких и твердых (порошкообразных и пастообразных) химических продуктов, в том числе лакокрасочных — групп 1, 5, 7, 8, 12—14, 16, 17, 30, 31, 33, 37 по ГОСТ 9980.3
Жесть черная, черная литографированная и лакированная марки ЧЖР, жесть белая, белая литографированная марки ЭЖР по ГОСТ 13345 и другим нормативным документам; прокат по ГОСТ 19903 и ГОСТ 19904; сталь марок 08кп, 08пс, 08, 10кп, 10пс, 10 по ГОСТ 1050	Для пастообразных и порошкообразных химических продуктов
Жесть белая, белая литографированная марок ГЖК, ЭЖК по ГОСТ 13345 и другим нормативным документам; жесть хромированная марок ХЛЖК, ХЖК по нормативным документам	Для жидких и твердых (порошкообразных и пастообразных) химических продуктов, в том числе лакокрасочных — групп 1 — 17, 21, 22, 24, 26, 28—31, 33—37 по ГОСТ 9980.3

ПРИЛОЖЕНИЕ Ж
(справочное)

Размеры листа жести для банок

Т а б л и ц а Ж.1 — Размеры листа жести для наиболее применяемых банок

В миллиметрах

Наружные размеры банок		Размер листа жести (ширина×длина)
Диаметр (длина×ширина)	Высота	
76	95	712×724
76	126	712×910
103	76	712×724
103	114	712×910
103	136	712×910
103	152	712×512; 712×724
103	190	712×910
157	101	712×724
157	136	712×724
157	171	712×724
190	152	712×820
190	190	712×820
218	152	712×910
218	245	712×724
224	163	836×716
228	114	712×512; 712×910
228	190	712×820
228	228	712×512; 712×820
228	247	712×512; 712×820
(116×78)	205	712×512; 712×910

ПРИЛОЖЕНИЕ И
(справочное)

Расход жести на изготовление банок

Т а б л и ц а И.1 — Потребность жести на изготовление наиболее применяемых банок

Наружные размеры банок, мм		Номер жести по ГОСТ 13345	Потребность жести на 1000 банок, кг, не более, при формате листа				
Диаметр (длина×ширина)	Высота		8364716	7124512	7124724	7124820	7124910
76	95	20	81	85	80	84	80
76	126	20	97	102	97	95	92
103	76	20; 22	126; 139	120; 132	113; 125	123; 135	117; 128
103	114	20; 22	144; 159	144; 159	136; 149	141; 155	131; 144
103	136	20; 22	157; 173	159; 175	149; 164	154; 169	143; 158
103	152	20; 22	177; 195	168; 185	170; 187	173; 190	—
103	190	20; 22	197; 216	216; 238	181; 199	192; 211	180; 198
157	101	22; 25	288; 328	263; 300	268; 295	281; 320	262; 298
157	136	22; 25	285; 324	284; 324	281; 321	303; 345	290; 330
157	171	22; 25	323; 369	316; 360	315; 359	354; 403	318; 362
190	152	28	530	577	583	517	549
190	190	28	623	712	633	609	639
218	152	28	589	571	569	575	542
218	245	32	921	882	867	899	917
224	163	28	638	671	696	680	683
228	114	32	754	690	759	736	701
228	190	32	880	920	867	859	899
228	228	32	1005	920	1084	982	1090
228	247	32	1005	920	1300	982	1090
(116478)	205	22; 25	222; 253	211; 240	255; 291	226; 258	214; 244

ПРИЛОЖЕНИЕ К
(рекомендуемое)

Укладка конических сборных банок

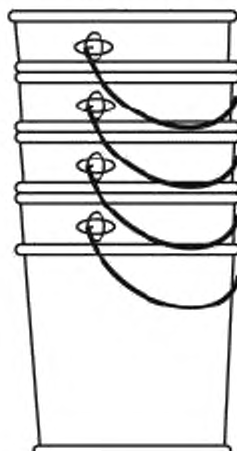


Рисунок К.1 — Укладка конических сборных банок (тип ПН-1-В)

ПРИЛОЖЕНИЕ Л
(рекомендуемое)

Значения уровня несоответствий, риска потребителя и правила переключения
для схем статистического приемочного контроля поставщика

Т а б л и ц а Л.1 — Значения уровня несоответствий NQL

Вид дефектов	Показатель качества по таблице 5	Уровень несоответствий NQL	
		Процент несоответствующих единиц тары в партии	Число несоответствий на 100 единиц тары
Значительные	9—13	2,5	4,0
Малозначительные	1—8, 14	6,5	10

Т а б л и ц а Л.2 — Значения риска потребителя в зависимости от степени доверия к поставщику

Степень доверия	Нормативное значение риска потребителя β_0
T1 — требование сплошного контроля тары перед поставкой потребителю	0
T2 — отсутствие надежной информации о возможностях поставщика обеспечить требуемое качество или информация о низком качестве его поставок, отрицательные отзывы других потребителей	0,1

Окончание таблицы Л.2

Степень доверия	Нормативное значение риска потребителя β_0
Т3 — отсутствие сертификата на тару и систему обеспечения качества, отсутствие собственного опыта заказов у данного поставщика, отсутствие процедур статистического управления технологическими процессами, но при учете косвенной положительной информации от других потребителей или обществ потребителей	0,25
Т4 — отсутствие у поставщика сертификата на систему обеспечения качества, но при наличии сертификата на тару и продолжительного периода поставок продукции удовлетворительного качества, положительная оценка системы качества самим потребителем, внедрение статистического управления технологическими процессами на отдельных этапах производства	0,5
Т5 — наличие сертификата на систему обеспечения качества по ГОСТ 40.9003, применение поставщиком процедур статистического управления технологическими процессами, долговременные поставки высококачественной тары и т. д.	0,75
Т6 — наличие у поставщика сертификата на систему обеспечения качества по ГОСТ 40.9001 или ГОСТ 40.9002, применение поставщиком процедур статистического управления технологическими процессами, положительный опыт собственных заказов у данного поставщика и т. п.	0,9
Т7 — наличие у поставщика сертификата на систему обеспечения качества по ГОСТ 40.9001, сертификата на производство, сертификата на тару, гигиенического сертификата безопасности на материалы, из которых изготовлена тара, покрытия, герметизирующие уплотнители, пробки и другие съемные детали тары, безупречная репутация поставщика, применение поставщиком процедур статистического регулирования технологических процессов, длительный период поставки тары без претензии и т. п.	1,0*
* Поставка готовой продукции без контроля поставщика.	

Т а б л и ц а Л.3 — Правила переключения с одного плана схемы статистического приемочного контроля поставщика на другой

Степень доверия	Правила переключения	
	с нормального контроля на ослабленный контроль в случае приемки подряд партий	с ослабленного на нормальный контроль в случае отклонения партий
Т2	2	2 из 5
Т3	2	2 из 5
Т4	3	2 из 5
Т5	4	2 из 5
Т6	5	2 из 5
<p>П р и м е ч а н и е — Переход с ослабленного на нормальный контроль осуществляется при отклонении любых двух партий из пяти партий, последовательно (подряд) поступающих на контроль, т. е. если между двумя отклоненными партиями — менее трех партий, принятых подряд.</p>		

ПРИЛОЖЕНИЕ М
(обязательное)

Допустимые планы и схемы контроля

Таблица М.1 – Допустимые одноступенчатые планы контроля поставщика для процента несоответствующих единиц тары в зависимости от уровня несоответствий и степени доверия

Объем партии, шт	NQL 1 %						NQL 2,5 %						NQL 4 %						NQL 6,5 %											
	T2	T3	T4	T5	T6		T2	T3	T4	T5	T6		T2	T3	T4	T5	T6		T2	T3	T4	T5	T6		T2	T3	T4	T5	T6	
До 25 включ.	0,0–0,1	–	–	0/13	0/7	0/3	–	–	0/13	0/7	0/3	–	–	–	0/13	0/7	0/3	–	–	0/13	0/7	0/3	–	–	–	0/13	0/8	0/4	0/2	
	0,10–0,15	–	–	0/13	0/7	0/3	–	–	0/13	0/7	0/3	–	–	–	0/13	0/7	0/3	–	–	0/13	0/7	0/3	–	–	–	0/13	0/8	0/4	0/2	
	0,15–0,25	–	–	0/13	0/7	0/3	–	–	0/13	0/7	0/3	–	–	–	0/13	0/7	0/3	–	–	0/13	0/7	0/3	–	–	–	0/13	0/8	0/4	0/2	
	0,25–0,40	–	–	0/13	0/7	0/3	–	–	0/13	0/7	0/3	–	–	–	0/13	0/7	0/3	–	–	0/13	0/7	0/3	–	–	–	0/13	0/8	0/4	0/2	
	0,40–0,65	–	–	0/13	0/7	0/3	–	–	0/13	0/7	0/3	–	–	–	0/13	0/7	0/3	–	–	0/13	0/7	0/3	–	–	–	0/13	0/8	0/4	0/2	
	0,65–1,0	–	–	–	–	–	–	–	0/13	0/7	0/3	–	–	–	0/13	0/7	0/3	–	–	0/13	0/7	0/3	–	–	–	0/13	0/8	0/4	0/2	
	1,0–1,5	–	–	–	–	–	–	–	0/13	0/7	0/3	–	–	–	0/13	0/7	0/3	–	–	0/13	0/7	0/3	–	–	–	0/13	0/8	0/4	0/2	
	1,5–2,5	–	–	–	–	–	–	–	–	–	–	–	–	–	–	–	–	–	–	–	–	–	–	–	–	–	–	–	–	–
	2,5–4,0	–	–	–	–	–	–	–	–	–	–	–	–	–	–	–	–	–	–	–	–	–	–	–	–	–	–	–	–	–
	4,0–6,5	–	–	–	–	–	–	–	–	–	–	–	–	–	–	–	–	–	–	–	–	–	–	–	–	–	–	–	–	–
6,5–10	–	–	–	–	–	–	–	–	–	–	–	–	–	–	–	–	–	–	–	–	–	–	–	–	–	–	–	–	–	
От 26 до 50 включ.	0,0–0,1	–	–	0/26	0/13	0/6	–	–	0/20	0/10	0/4	–	–	0/25	0/15	0/7	0/3	0/25	0/17	0/10	0/5	0/2	–	–	0/25	0/17	0/10	0/5	0/2	
	0,10–0,15	–	–	0/26	0/13	0/6	–	–	0/20	0/10	0/4	–	–	0/25	0/15	0/7	0/3	0/25	0/17	0/10	0/5	0/2	–	–	0/25	0/17	0/10	0/5	0/2	
	0,15–0,25	–	–	0/26	0/13	0/6	–	–	0/20	0/10	0/4	–	–	0/25	0/15	0/7	0/3	0/25	0/17	0/10	0/5	0/2	–	–	0/25	0/17	0/10	0/5	0/2	
	0,25–0,40	–	–	0/26	0/13	0/6	–	–	0/20	0/10	0/4	–	–	0/25	0/15	0/7	0/3	0/25	0/17	0/10	0/5	0/2	–	–	0/25	0/17	0/10	0/5	0/2	
	0,40–0,65	–	–	0/26	0/13	0/6	–	–	0/20	0/10	0/4	–	–	0/25	0/15	0/7	0/3	0/25	0/17	0/10	0/5	0/2	–	–	0/25	0/17	0/10	0/5	0/2	
	0,65–1,0	–	–	–	–	–	–	–	0/20	0/10	0/4	–	–	0/25	0/15	0/7	0/3	0/25	0/17	0/10	0/5	0/2	–	–	0/25	0/17	0/10	0/5	0/2	
	1,0–1,5	–	–	–	–	–	–	–	0/20	0/10	0/4	–	–	0/25	0/15	0/7	0/3	0/25	0/17	0/10	0/5	0/2	–	–	0/25	0/17	0/10	0/5	0/2	
	1,5–2,5	–	–	–	–	–	–	–	0/20	0/10	0/4	–	–	0/25	0/15	0/7	0/3	0/25	0/17	0/10	0/5	0/2	–	–	0/25	0/17	0/10	0/5	0/2	
	2,5–4,0	–	–	–	–	–	–	–	–	–	–	–	–	–	–	–	–	–	–	–	–	–	–	–	–	–	–	–	–	–
	4,0–6,5	–	–	–	–	–	–	–	–	–	–	–	–	–	–	–	–	–	–	–	–	–	–	–	–	–	–	–	–	–
6,5–10	–	–	–	–	–	–	–	–	–	–	–	–	–	–	–	–	–	–	–	–	–	–	–	–	–	–	–	–	–	
От 51 до 90 включ.	0,0–0,1	–	–	0/45	0/23	0/9	–	0/40	0/24	0/11	0/5	0/40	0/28	0/16	0/7	0/3	0/28	0/19	0/10	0/5	0/2	–	–	–	0/28	0/19	0/10	0/5	0/2	
	0,10–0,15	–	–	0/45	0/23	0/9	–	0/40	0/24	0/11	0/5	0/40	0/28	0/16	0/7	0/3	0/28	0/19	0/10	0/5	0/2	–	–	–	0/28	0/19	0/10	0/5	0/2	
	0,15–0,25	–	–	0/45	0/23	0/9	–	0/40	0/24	0/11	0/5	0/40	0/28	0/16	0/7	0/3	0/28	0/19	0/10	0/5	0/2	–	–	–	0/28	0/19	0/10	0/5	0/2	
	0,25–0,40	–	–	0/45	0/23	0/9	–	0/40	0/24	0/11	0/5	0/40	0/28	0/16	0/7	0/3	0/28	0/19	0/10	0/5	0/2	–	–	–	0/28	0/19	0/10	0/5	0/2	
	0,40–0,65	–	–	0/45	0/23	0/9	–	0/40	0/24	0/11	0/5	0/40	0/28	0/16	0/7	0/3	0/28	0/19	0/10	0/5	0/2	–	–	–	0/28	0/19	0/10	0/5	0/2	
	0,65–1,0	–	–	–	–	–	–	0/40	0/24	0/11	0/5	0/40	0/28	0/16	0/7	0/3	0/28	0/19	0/10	0/5	0/2	–	–	–	0/28	0/19	0/10	0/5	0/2	
	1,0–1,5	–	–	–	–	–	–	0/40	0/24	0/11	0/5	0/40	0/28	0/16	0/7	0/3	0/28	0/19	0/10	0/5	0/2	–	–	–	0/28	0/19	0/10	0/5	0/2	
	1,5–2,5	–	–	–	–	–	–	–	–	–	–	–	–	–	–	–	–	–	–	–	–	–	–	–	–	–	–	–	–	–
	2,5–4,0	–	–	–	–	–	–	–	–	–	–	–	–	–	–	–	–	–	–	–	–	–	–	–	–	–	–	–	–	–
	4,0–6,5	–	–	–	–	–	–	–	–	–	–	–	–	–	–	–	–	–	–	–	–	–	–	–	–	–	–	–	–	–
6,5–10	–	–	–	–	–	–	–	–	–	–	–	–	–	–	–	–	–	–	–	–	–	–	–	–	–	–	–	–	–	

Продолжение таблицы М.1

Объем партии, шт	Интервал уров. для несоответ. ст.%, %	NQL 1%						NQL 2,5%						NQL 4%						NQL 6,5%															
		T2	T3	T4	T5	T6		T2	T3	T4	T5	T6		T2	T3	T4	T5	T6		T2	T3	T4	T5	T6											
		0,75	0,75	0,51	0,26	0,11	0,65	0,75	0,75	0,51	0,26	0,11	0,65	0,75	0,75	0,51	0,26	0,11	0,65	0,75	0,75	0,51	0,26	0,11	0,65										
От 91 до 150 включ.	0,0—0,1	—	0,75	0,51	0,26	0,11	0,65	0,44	0,25	0,11	0,5	0,48	0,31	0,17	0,7	0,7	0,31	0,20	0,10	0,5	0,2	0,31	0,20	0,10	0,5	0,2	0,31	0,20	0,10	0,5	0,2				
	0,10—0,15	—	0,75	0,51	0,26	0,11	0,65	0,44	0,25	0,11	0,5	0,48	0,31	0,17	0,7	0,7	0,31	0,20	0,10	0,5	0,2	0,31	0,20	0,10	0,5	0,2	0,31	0,20	0,10	0,5	0,2				
	0,15—0,25	—	0,75	0,51	0,26	0,11	0,65	0,44	0,25	0,11	0,5	0,48	0,31	0,17	0,7	0,7	0,31	0,20	0,10	0,5	0,2	0,31	0,20	0,10	0,5	0,2	0,31	0,20	0,10	0,5	0,2				
	0,25—0,40	—	0,75	0,51	0,26	0,11	0,65	0,44	0,25	0,11	0,5	0,48	0,31	0,17	0,7	0,7	0,31	0,20	0,10	0,5	0,2	0,31	0,20	0,10	0,5	0,2	0,31	0,20	0,10	0,5	0,2				
	0,40—0,65	—	0,75	0,51	0,26	0,11	0,65	0,44	0,25	0,11	0,5	0,48	0,31	0,17	0,7	0,7	0,31	0,20	0,10	0,5	0,2	0,31	0,20	0,10	0,5	0,2	0,31	0,20	0,10	0,5	0,2				
	0,65—1,0	—	—	—	—	—	—	1,82	1,61	1,40	0,5	1,76	1,58	1,40	0,7	0,7	0,3	0,31	0,20	0,10	0,5	0,2	0,31	0,20	0,10	0,5	0,2	0,31	0,20	0,10	0,5	0,2			
	1,0—1,5	—	—	—	—	—	—	—	—	2,76	1,24	—	2,83	2,64	1,25	0,3	2,67	1,37	1,25	1,15	0,2	3,82	2,54	2,40	1,15	0,2	—	—	—	—	—				
	1,5—2,5	—	—	—	—	—	—	—	—	—	—	—	—	—	—	—	—	—	—	—	—	—	—	—	—	—	—	—	—	—	—				
	2,5—4,0	—	—	—	—	—	—	—	—	—	—	—	—	—	—	—	—	—	—	—	—	—	—	—	—	—	—	—	—	—	—				
	4,0—6,5	—	—	—	—	—	—	—	—	—	—	—	—	—	—	—	—	—	—	—	—	—	—	—	—	—	—	—	—	—	—				
6,5—10	—	—	—	—	—	—	—	—	—	—	—	—	—	—	—	—	—	—	—	—	—	—	—	—	—	—	—	—	—	—					
От 151 до 280 включ.	0,0—0,1	0,150	0,104	0,59	0,27	0,11	0,78	0,50	0,27	0,12	0,5	0,51	0,32	0,17	0,7	0,7	0,3	0,33	0,20	0,11	0,5	0,2	0,33	0,20	0,11	0,5	0,2	0,33	0,20	0,11	0,5	0,2			
	0,10—0,15	0,150	0,104	0,59	0,27	0,11	0,78	0,50	0,27	0,12	0,5	0,51	0,32	0,17	0,7	0,7	0,3	0,33	0,20	0,11	0,5	0,2	0,33	0,20	0,11	0,5	0,2	0,33	0,20	0,11	0,5	0,2			
	0,15—0,25	0,150	0,104	0,59	0,27	0,11	0,78	0,50	0,27	0,12	0,5	0,51	0,32	0,17	0,7	0,7	0,3	0,33	0,20	0,11	0,5	0,2	0,33	0,20	0,11	0,5	0,2	0,33	0,20	0,11	0,5	0,2			
	0,25—0,40	—	—	1,142	1,101	0,11	1,126	1,05	1,64	0,12	0,5	1,85	1,62	1,41	0,7	0,7	0,3	1,54	1,39	0,11	0,5	0,2	1,54	1,39	0,11	0,5	0,2	1,54	1,39	0,11	0,5	0,2			
	0,40—0,65	—	—	1,142	1,101	0,11	1,126	1,05	1,64	0,12	0,5	1,85	1,62	1,41	0,7	0,7	0,3	1,54	1,39	0,11	0,5	0,2	1,54	1,39	0,11	0,5	0,2	1,54	1,39	0,11	0,5	0,2			
	0,65—1,0	—	—	—	—	—	—	2,136	2,102	1,40	0,5	2,114	1,62	1,41	0,7	0,7	0,3	1,54	1,39	0,11	0,5	0,2	1,54	1,39	0,11	0,5	0,2	1,54	1,39	0,11	0,5	0,2			
	1,0—1,5	—	—	—	—	—	—	—	—	3,114	1,24	—	3,116	2,66	1,25	0,3	3,91	2,57	1,25	1,15	0,2	4,90	3,56	1,15	0,2	4,90	3,56	1,15	0,2	4,90	3,56	1,15	0,2		
	1,5—2,5	—	—	—	—	—	—	—	—	—	—	—	—	—	—	—	—	—	—	—	—	—	—	—	—	—	—	—	—	—					
	2,5—4,0	—	—	—	—	—	—	—	—	—	—	—	—	—	—	—	—	—	—	—	—	—	—	—	—	—	—	—	—	—					
	4,0—6,5	—	—	—	—	—	—	—	—	—	—	—	—	—	—	—	—	—	—	—	—	—	—	—	—	—	—	—	—	—					
6,5—10	—	—	—	—	—	—	—	—	—	—	—	—	—	—	—	—	—	—	—	—	—	—	—	—	—	—	—	—	—						
От 281 до 500 включ.	0,0—0,1	0,184	0,121	0,65	0,28	0,11	0,83	0,52	0,27	0,12	0,5	0,54	0,33	0,17	0,8	0,8	0,3	0,34	0,21	0,11	0,5	0,2	0,34	0,21	0,11	0,5	0,2	0,34	0,21	0,11	0,5	0,2			
	0,10—0,15	0,184	0,121	0,65	0,28	0,11	0,83	0,52	0,27	0,12	0,5	0,54	0,33	0,17	0,8	0,8	0,3	0,34	0,21	0,11	0,5	0,2	0,34	0,21	0,11	0,5	0,2	0,34	0,21	0,11	0,5	0,2			
	0,15—0,25	—	1,227	1,157	1,099	0,11	1,137	1,100	1,66	0,12	0,5	1,90	1,64	1,41	0,8	0,8	0,3	1,56	1,40	0,11	0,5	0,2	1,56	1,40	0,11	0,5	0,2	1,56	1,40	0,11	0,5	0,2			
	0,25—0,40	—	—	2,251	1,999	0,11	1,137	1,100	1,66	0,12	0,5	1,90	1,64	1,41	0,8	0,8	0,3	1,56	1,40	0,11	0,5	0,2	1,56	1,40	0,11	0,5	0,2	1,56	1,40	0,11	0,5	0,2			
	0,40—0,65	—	—	—	—	—	—	1,60	2,184	2,144	1,66	1,39	0,5	2,122	1,64	1,41	0,8	0,8	0,3	1,56	1,40	0,11	0,5	0,2	1,56	1,40	0,11	0,5	0,2	1,56	1,40	0,11	0,5	0,2	
	0,65—1,0	—	—	—	—	—	—	—	4,268	4,227	3,143	2,71	0,5	3,151	2,93	2,66	1,25	0,3	2,77	2,58	1,26	0,5	0,2	4,90	3,56	1,15	0,2	4,90	3,56	1,15	0,2	4,90	3,56	1,15	0,2
	1,0—1,5	—	—	—	—	—	—	—	—	5,221	1,23	5,206	4,148	3,143	1,25	0,3	3,96	2,58	1,26	0,5	0,2	6,149	5,109	3,56	1,15	0,2	6,149	5,109	3,56	1,15	0,2				
	1,5—2,5	—	—	—	—	—	—	—	—	—	—	—	—	—	—	—	—	—	—	—	—	—	—	—	—	—	—	—	—	—					
	2,5—4,0	—	—	—	—	—	—	—	—	—	—	—	—	—	—	—	—	—	—	—	—	—	—	—	—	—	—	—	—	—					
	4,0—6,5	—	—	—	—	—	—	—	—	—	—	—	—	—	—	—	—	—	—	—	—	—	—	—	—	—	—	—	—	—					
6,5—10	—	—	—	—	—	—	—	—	—	—	—	—	—	—	—	—	—	—	—	—	—	—	—	—	—	—	—	—	—						

Объем партии, шт	Нитрогид уровень несоответствия, %	NQL 1%						NQL 2,5%						NQL 4%						NQL 6,5%					
		T2	T3	T4	T5	T6		T2	T3	T4	T5	T6		T2	T3	T4	T5	T6		T2	T3	T4	T5	T6	
От 501 до 1200 включ	0,0—0,1	1/344	1/251	1/163	0/29	0/11	1/147	0/54	0/28	0/12	0/5	0/3	0/34	0/56	0/34	0/17	0/8	0/3	0/34	0/74	0/21	0/11	0/5	0/21	0/2
	0,10—0,15	1/344	1/251	1/163	0/29	0/11	1/147	0/54	0/28	0/12	0/5	0/3	0/34	0/56	0/34	0/17	0/8	0/3	0/34	0/74	0/21	0/11	0/5	0/21	0/2
	0,15—0,25	-	2/361	1/163	1/97	0/11	1/147	1/104	1/67	0/12	0/5	0/3	0/34	1/94	1/66	0/17	0/8	0/3	1/58	1/58	1/41	0/11	0/5	1/58	0/2
	0,25—0,40	-	3/466	2/260	1/97	0/11	2/200	1/104	1/67	0/12	0/5	0/3	0/34	1/94	1/66	1/42	0/8	0/3	1/58	1/58	1/41	0/11	0/5	1/58	0/2
	0,40—0,65	-	-	-	3/269	1/56	3/250	2/152	2/106	1/39	0/5	0/3	0/34	2/127	2/96	1/42	0/8	0/3	1/58	1/58	1/41	1/26	0/5	1/58	0/2
	0,65—1,0	-	-	-	-	-	7/432	3/145	2/71	0/5	0/5	0/3	0/34	4/190	3/124	2/67	1/25	0/3	2/79	2/79	2/59	1/26	0/5	2/79	0/2
	1,0—1,5	-	-	-	-	-	-	-	-	1/22	1/22	0/3	0/34	7/278	5/180	3/91	2/44	0/3	4/118	3/77	2/41	1/15	0/5	3/77	0/2
	1,5—2,5	-	-	-	-	-	-	-	-	-	-	0/3	0/34	-	15/444	10/265	5/109	1/14	8/192	6/129	3/56	2/27	0/2	8/192	0/2
	2,5—4,0	-	-	-	-	-	-	-	-	-	-	0/3	0/34	-	-	-	-	-	22/427	17/309	11/179	5/67	1/9	22/427	0/2
	4,0—6,5	-	-	-	-	-	-	-	-	-	-	0/3	0/34	-	-	-	-	-	-	-	-	-	-	-	0/2
6,5—10	-	-	-	-	-	-	-	-	-	-	0/3	0/34	-	-	-	-	-	-	-	-	-	-	-	0/2	
Св. 1200	0,0—0,1	2/531	1/269	0/29	0/29	0/11	1/155	1/107	0/28	0/12	0/5	0/3	0/34	1/96	0/34	0/17	0/8	0/3	0/35	0/35	0/21	0/11	0/5	0/21	0/2
	0,10—0,15	2/531	2/392	0/29	0/29	0/11	2/212	1/107	0/28	0/12	0/5	0/3	0/34	1/96	0/34	0/17	0/8	0/3	0/35	0/35	0/21	0/11	0/5	0/21	0/2
	0,15—0,25	5/926	3/510	1/97	1/97	0/11	3/266	1/107	1/67	0/12	0/5	0/3	0/34	1/96	1/67	0/17	0/8	0/3	0/35	0/35	1/41	0/11	0/5	1/41	0/2
	0,25—0,40	10/1538	7/968	2/173	2/173	0/11	5/369	2/156	1/67	0/12	0/5	0/3	0/34	2/132	1/67	1/42	0/8	0/3	1/59	1/41	1/41	0/11	0/5	1/41	0/2
	0,40—0,65	47/5702	30/3433	7/597	7/597	1/54	10/614	3/204	2/107	2/70	0/5	0/3	0/34	3/166	2/98	1/42	1/25	0/3	1/59	1/41	1/41	1/26	0/5	1/41	0/2
	0,65—1,0	-	-	-	-	-	33/1662	7/387	4/187	5/170	0/5	0/3	0/34	4/198	3/127	2/67	1/25	0/3	2/81	2/60	1/26	0/5	0/2	2/60	0/2
	1,0—1,5	-	-	-	-	-	22/1040	12/507	12/507	1/22	0/3	0/34	9/353	6/213	4/117	2/44	0/3	4/121	3/78	2/41	1/15	0/2	3/78	0/2	
	1,5—2,5	-	-	-	-	-	-	-	-	-	-	0/3	0/34	38/1176	25/729	14/367	6/128	1/14	9/216	6/131	4/72	2/27	0/2	6/131	0/2
	2,5—4,0	-	-	-	-	-	-	-	-	-	-	0/3	0/34	-	-	-	-	-	-	-	35/671	13/210	5/66	1/9	0/2
	4,0—6,5	-	-	-	-	-	-	-	-	-	-	0/3	0/34	-	-	-	-	-	-	-	-	-	-	-	0/2
6,5—10	-	-	-	-	-	-	-	-	-	-	0/3	0/34	-	-	-	-	-	-	-	-	-	-	-	0/2	

Примечания

- 1 В числителе указано приемочное число, в знаменателе — объем выборки.
- 2 Знак «-» означает, что для примки тары следует применять сплошной контроль.
- 3 Незаполненные клетки соответствуют ситуации, когда фактический уровень несоответствия превышает NQL.

Таблица М.2 — Допустимые схемы контроля поставщика для процента несоответствующих единиц тары в зависимости от уровня несоответствий и степени доверия при одноступенчатом плане контроля

Объем партии, шт	Интервал уровней несоответствий %	Нормальный контроль												Ослабленный контроль												
		NQL 1 %						NQL 2,5 %						NQL 1 %						NQL 2,5 %						
		T2	T3	T4	T5	T6		T2	T3	T4	T5	T6		T2	T3	T4	T5	T6		T2	T3	T4	T5	T6		
До 25 включ.	0,0—0,1	—	—	0/16	0/13	0/7	—	—	0/16	0/13	0/7	0/7	0/7	0/7	—	0/13	0/7	0/7	0/3	0/2	—	0/13	0/7	0/3	0/2	
	0,10—0,15	—	—	0/16	0/13	0/7	—	—	0/16	0/13	0/7	0/7	0/7	0/7	—	0/13	0/7	0/7	0/3	0/2	—	0/13	0/7	0/3	0/2	
	0,15—0,25	—	—	0/16	0/13	0/7	—	—	0/16	0/13	0/7	0/7	0/7	0/7	—	0/13	0/7	0/7	0/3	0/2	—	0/13	0/7	0/3	0/2	
	0,25—0,40	—	—	0/16	0/13	0/7	—	—	0/16	0/13	0/7	0/7	0/7	0/7	—	0/13	0/7	0/7	0/3	0/2	—	0/13	0/7	0/3	0/2	
	0,40—0,65	—	—	0/16	0/13	0/7	—	—	0/16	0/13	0/7	0/7	0/7	0/7	—	0/13	0/7	0/7	0/3	0/2	—	0/13	0/7	0/3	0/2	
	0,65—1,0	—	—	—	—	—	—	—	0/16	0/13	0/7	0/7	0/7	0/7	—	—	—	—	—	—	—	0/13	0/7	0/3	0/2	
	1,0—1,5	—	—	—	—	—	—	—	0/16	0/13	0/7	0/7	0/7	0/7	—	—	—	—	—	—	—	0/13	0/7	0/3	0/2	
	1,5—2,5	—	—	—	—	—	—	—	—	—	—	—	—	—	—	—	—	—	—	—	—	—	—	—	—	
	2,5—4,0	—	—	—	—	—	—	—	—	—	—	—	—	—	—	—	—	—	—	—	—	—	—	—	—	
	4,0—6,5	—	—	—	—	—	—	—	—	—	—	—	—	—	—	—	—	—	—	—	—	—	—	—	—	
6,5—10	—	—	—	—	—	—	—	—	—	—	—	—	—	—	—	—	—	—	—	—	—	—	—	—		
От 26 до 50 включ.	0,0—0,1	—	—	—	0/26	0/13	—	—	0/24	0/20	0/10	0/10	0/10	0/10	—	0/26	0/13	0/5	0/4	0/4	—	0/20	0/10	0/4	0/3	
	0,10—0,15	—	—	—	0/26	0/13	—	—	0/24	0/20	0/10	0/10	0/10	0/10	—	0/26	0/13	0/5	0/4	0/4	—	0/20	0/10	0/4	0/3	
	0,15—0,25	—	—	—	0/26	0/13	—	—	0/24	0/20	0/10	0/10	0/10	0/10	—	0/26	0/13	0/5	0/4	0/4	—	0/20	0/10	0/4	0/3	
	0,25—0,40	—	—	—	0/26	0/13	—	—	0/24	0/20	0/10	0/10	0/10	0/10	—	0/26	0/13	0/5	0/4	0/4	—	0/20	0/10	0/4	0/3	
	0,40—0,65	—	—	—	0/26	0/13	—	—	0/24	0/20	0/10	0/10	0/10	0/10	—	0/26	0/13	0/5	0/4	0/4	—	0/20	0/10	0/4	0/3	
	0,65—1,0	—	—	—	—	—	—	—	0/24	0/20	0/10	0/10	0/10	0/10	—	—	—	—	—	—	—	0/20	0/10	0/4	0/3	
	1,0—1,5	—	—	—	—	—	—	—	0/24	0/20	0/10	0/10	0/10	0/10	—	—	—	—	—	—	—	0/20	0/10	0/4	0/3	
	1,5—2,5	—	—	—	—	—	—	—	—	—	—	—	—	—	—	—	—	—	—	—	—	—	—	—	—	
	2,5—4,0	—	—	—	—	—	—	—	—	—	—	—	—	—	—	—	—	—	—	—	—	—	—	—	—	
	4,0—6,5	—	—	—	—	—	—	—	—	—	—	—	—	—	—	—	—	—	—	—	—	—	—	—	—	
6,5—10	—	—	—	—	—	—	—	—	—	—	—	—	—	—	—	—	—	—	—	—	—	—	—	—		
От 51 до 90 включ.	0,0—0,1	—	—	—	0/45	0/23	—	—	0/43	0/30	0/24	0/11	0/11	0/11	—	0/45	0/23	0/9	0/7	0/7	0/40	0/24	0/11	0/4	0/3	
	0,10—0,15	—	—	—	0/45	0/23	—	—	0/43	0/30	0/24	0/11	0/11	0/11	—	0/45	0/23	0/9	0/7	0/7	0/40	0/24	0/11	0/4	0/3	
	0,15—0,25	—	—	—	0/45	0/23	—	—	0/43	0/30	0/24	0/11	0/11	0/11	—	0/45	0/23	0/9	0/7	0/7	0/40	0/24	0/11	0/4	0/3	
	0,25—0,40	—	—	—	0/45	0/23	—	—	0/43	0/30	0/24	0/11	0/11	0/11	—	0/45	0/23	0/9	0/7	0/7	0/40	0/24	0/11	0/4	0/3	
	0,40—0,65	—	—	—	0/45	0/23	—	—	0/43	0/30	0/24	0/11	0/11	0/11	—	0/45	0/23	0/9	0/7	0/7	0/40	0/24	0/11	0/4	0/3	
	0,65—1,0	—	—	—	—	—	—	—	0/43	0/30	0/24	0/11	0/11	0/11	—	—	—	—	—	—	—	0/40	0/24	0/11	0/4	0/3
	1,0—1,5	—	—	—	—	—	—	—	0/43	0/30	0/24	0/11	0/11	0/11	—	—	—	—	—	—	—	0/40	0/24	0/11	0/4	0/3
	1,5—2,5	—	—	—	—	—	—	—	—	—	—	—	—	—	—	—	—	—	—	—	—	—	—	—	—	—
	2,5—4,0	—	—	—	—	—	—	—	—	—	—	—	—	—	—	—	—	—	—	—	—	—	—	—	—	—
	4,0—6,5	—	—	—	—	—	—	—	—	—	—	—	—	—	—	—	—	—	—	—	—	—	—	—	—	—
6,5—10	—	—	—	—	—	—	—	—	—	—	—	—	—	—	—	—	—	—	—	—	—	—	—	—	—	

Продолжение таблицы М.2

Объем партии, шт	Интервал уровня несоответствий, %	Нормальный контроль												Однородный контроль											
		NQI 1,5 %						NQI 3,5 %						NQI 1 %						NQI 3,5 %					
		T2	T3	T4	T5	T6		T2	T3	T4	T5	T6		T2	T3	T4	T5	T6		T2	T3	T4	T5	T6	
От 91 до 150 включ	0,0-0,1	-	0/81	0/61	0/51	0/26	0/66	0/49	0/32	0/25	0/11	0/75	0/51	0/26	0/10	0/8	0/44	0/25	0/11	0/4	0/3				
	0,10-0,15	-	0/81	0/61	0/51	0/26	0/66	0/49	0/32	0/25	0/11	0/75	0/51	0/26	0/10	0/8	0/44	0/25	0/11	0/4	0/3				
	0,15-0,25	-	0/81	0/61	0/51	0/26	0/66	0/49	0/32	0/25	0/11	0/75	0/51	0/26	0/10	0/8	0/44	0/25	0/11	0/4	0/3				
	0,25-0,40	-	0/81	0/61	0/51	0/26	0/66	0/49	0/32	0/25	0/11	0/75	0/51	0/26	0/10	0/8	0/44	0/25	0/11	0/4	0/3				
	0,40-0,65	-	0/81	0/61	0/51	0/26	0/66	0/49	0/32	0/25	0/11	0/75	0/51	0/26	0/10	0/8	0/44	0/25	0/11	0/4	0/3				
	0,65-1,0	-	-	-	-	-	-	1/86	1/68	1/61	1/40	-	-	-	-	-	1/82	1/61	1/40	0/4	0/3				
	1,0-1,5	-	-	-	-	-	-	-	-	-	-	-	-	-	-	-	-	-	-	-	-				
	1,5-2,5	-	-	-	-	-	-	-	-	-	-	-	-	-	-	-	-	-	-	-	-				
	2,5-4,0	-	-	-	-	-	-	-	-	-	-	-	-	-	-	-	-	-	-	-	-				
	4,0-6,5	-	-	-	-	-	-	-	-	-	-	-	-	-	-	-	-	-	-	-	-				
6,5-10	-	-	-	-	-	-	-	-	-	-	-	-	-	-	-	-	-	-	-	-					
От 151 до 500 включ	0,0-0,1	-	0/113	0/74	0/59	0/27	0/79	0/56	0/34	0/27	0/12	0/104	0/59	0/27	0/10	0/8	0/50	0/27	0/12	0/4	0/3				
	0,10-0,15	-	0/113	0/74	0/59	0/27	0/79	0/56	0/34	0/27	0/12	0/104	0/59	0/27	0/10	0/8	0/50	0/27	0/12	0/4	0/3				
	0,15-0,25	-	0/113	0/74	0/59	0/27	0/79	0/56	0/34	0/27	0/12	0/104	0/59	0/27	0/10	0/8	0/50	0/27	0/12	0/4	0/3				
	0,25-0,40	-	-	-	1/142	1/101	1/128	1/102	1/75	1/64	0/12	-	1/142	1/101	0/10	0/8	1/95	1/64	0/12	0/4	0/3				
	0,40-0,65	-	-	-	1/142	1/101	1/128	1/102	1/75	1/64	0/12	-	1/142	1/101	0/10	0/8	1/95	1/64	0/12	0/4	0/3				
	0,65-1,0	-	-	-	-	-	-	2/143	2/115	2/102	1/40	-	-	-	-	-	2/136	2/102	1/40	0/4	0/3				
	1,0-1,5	-	-	-	-	-	-	-	-	-	3/114	-	-	-	-	-	-	-	3/114	1/22	0/3				
	1,5-2,5	-	-	-	-	-	-	-	-	-	-	-	-	-	-	-	-	-	-	-	-				
	2,5-4,0	-	-	-	-	-	-	-	-	-	-	-	-	-	-	-	-	-	-	-	-				
	4,0-6,5	-	-	-	-	-	-	-	-	-	-	-	-	-	-	-	-	-	-	-	-				
6,5-10	-	-	-	-	-	-	-	-	-	-	-	-	-	-	-	-	-	-	-	-					
От 281 до 500 включ	0,0-0,1	0/187	0/134	0/84	0/65	0/28	0/85	0/58	0/35	0/27	0/12	0/121	0/65	0/28	0/10	0/8	0/52	0/27	0/12	0/4	0/3				
	0,10-0,15	0/187	0/134	0/84	0/65	0/28	0/85	0/58	0/35	0/27	0/12	0/121	0/65	0/28	0/10	0/8	0/52	0/27	0/12	0/4	0/3				
	0,15-0,25	-	1/241	1/183	1/157	1/99	1/139	1/108	1/78	1/66	0/12	1/227	1/157	1/99	0/10	0/8	1/100	1/66	0/12	0/4	0/3				
	0,25-0,40	-	-	2/277	2/251	1/99	2/186	1/108	1/78	1/66	0/12	-	2/251	1/99	0/10	0/8	1/100	1/66	0/12	0/4	0/3				
	0,40-0,65	-	-	-	-	-	-	-	-	-	-	-	-	-	-	-	-	-	-	-	-				
	0,65-1,0	-	-	-	-	-	3/229	2/153	2/119	1/66	1/39	-	3/229	2/153	1/66	1/39	-	3/229	2/153	1/66	1/39				
	1,0-1,5	-	-	-	-	-	4/269	4/236	3/159	3/143	2/71	-	4/269	4/236	3/159	3/143	2/71	-	4/269	4/236	3/159				
	1,5-2,5	-	-	-	-	-	-	-	-	-	-	-	-	-	-	-	-	-	-	-	-				
	2,5-4,0	-	-	-	-	-	-	-	-	-	-	-	-	-	-	-	-	-	-	-	-				
	4,0-6,5	-	-	-	-	-	-	-	-	-	-	-	-	-	-	-	-	-	-	-	-				
6,5-10	-	-	-	-	-	-	-	-	-	-	-	-	-	-	-	-	-	-	-	-					

Объем партии, шт	Интервал уклонения несоответствий, %	Нормальный контроль												Ослабленный контроль											
		NQL 4 %						NQL 6,5 %						NQL 4 %						NQL 6,5 %					
		T2	T3	T4	T5	T6		T2	T3	T4	T5	T6		T2	T3	T4	T5	T6		T2	T3	T4	T5	T6	
От 91 до 150 включ	0,0—0,1	0/48	0/34	0/21	0/17	0/7		0/31	0/22	0/13	0/10	0/5		0/31	0/17	0/7	0/3	0/2		0/20	0/10	0/5	0/2	0/20	0/10
	0,10—0,15	0/48	0/34	0/21	0/17	0/7		0/31	0/22	0/13	0/10	0/5		0/31	0/17	0/7	0/3	0/2		0/20	0/10	0/5	0/2	0/20	0/10
	0,15—0,25	0/48	0/34	0/21	0/17	0/7		0/31	0/22	0/13	0/10	0/5		0/31	0/17	0/7	0/3	0/2		0/20	0/10	0/5	0/2	0/20	0/10
	0,25—0,40	0/48	0/34	0/21	0/17	0/7		0/31	0/22	0/13	0/10	0/5		0/31	0/17	0/7	0/3	0/2		0/20	0/10	0/5	0/2	0/20	0/10
	0,40—0,65	0/48	0/34	0/21	0/17	0/7		0/31	0/22	0/13	0/10	0/5		0/31	0/17	0/7	0/3	0/2		0/20	0/10	0/5	0/2	0/20	0/10
	0,65—1,0	1/77	1/62	1/47	1/40	0/7		1/51	1/40	1/29	1/25	0/5		1/58	1/40	0/7	0/3	0/2		1/37	1/25	0/5	0/2	1/37	1/25
	1,0—1,5	—	2/87	2/71	2/64	1/25		2/68	2/57	1/29	1/25	1/15		2/83	2/64	1/25	0/3	0/2		2/54	1/25	1/15	0/2	2/54	1/25
	1,5—2,5	—	—	—	3/87	2/46		3/83	3/72	2/45	2/40	1/15		3/87	2/46	1/14	0/2	0/2		2/54	2/40	1/15	0/2	2/54	2/40
	2,5—4,0	—	—	—	—	—		—	—	5/90	5/84	4/57		—	—	—	—	—		—	—	—	—	—	—
	4,0—6,5	—	—	—	—	—		—	—	—	—	—		—	—	—	—	—		—	—	—	—	—	—
От 151 до 280 включ	6,5—10	—	—	—	—	—		—	—	—	—	—		—	—	—	—	—		—	—	—	—	—	—
	0,0—0,1	0/52	0/36	0/22	0/17	0/7		0/33	0/23	0/14	0/11	0/5		0/32	0/17	0/7	0/3	0/2		0/20	0/11	0/5	0/2	0/20	0/11
	0,10—0,15	0/52	0/36	0/22	0/17	0/7		0/33	0/23	0/14	0/11	0/5		0/32	0/17	0/7	0/3	0/2		0/20	0/11	0/5	0/2	0/20	0/11
	0,15—0,25	0/52	0/36	0/22	0/17	0/7		0/33	0/23	0/14	0/11	0/5		0/32	0/17	0/7	0/3	0/2		0/20	0/11	0/5	0/2	0/20	0/11
	0,25—0,40	1/86	1/67	1/48	1/41	0/7		1/55	1/42	0/14	0/11	0/5		1/62	1/41	0/7	0/3	0/2		1/39	0/11	0/5	0/2	1/39	0/11
	0,40—0,65	1/86	1/67	1/48	1/41	0/7		1/55	1/42	0/14	0/11	0/5		1/62	1/41	0/7	0/3	0/2		1/39	0/11	0/5	0/2	1/39	0/11
	0,65—1,0	2/115	2/94	1/48	1/41	0/7		1/55	1/42	1/30	1/25	0/5		1/62	1/41	0/7	0/3	0/2		1/39	1/25	0/5	0/2	1/39	1/25
	1,0—1,5	—	3/121	3/99	2/65	1/25		3/92	2/60	2/46	1/25	1/15		3/116	2/65	1/25	0/3	0/2		2/57	1/25	1/15	0/2	2/57	1/25
	1,5—2,5	—	—	—	—	—		—	—	4/91	3/56	1/15		—	—	—	—	—		4/90	3/56	1/15	0/2	4/90	3/56
	2,5—4,0	—	—	—	—	—		—	—	—	8/139	7/116		—	—	—	—	—		—	—	—	—	—	—
От 281 до 500 включ	4,0—6,5	—	—	—	—	—		—	—	—	—	—		—	—	—	—	—		—	—	—	—	—	—
	6,5—10	—	—	—	—	—		—	—	—	—	—		—	—	—	—	—		—	—	—	—	—	—
	0,0—0,1	0/55	0/37	0/22	0/17	0/8		0/34	0/23	0/14	0/11	0/5		0/33	0/17	0/8	0/3	0/2		0/21	0/11	0/5	0/2	0/21	0/11
	0,10—0,15	0/55	0/37	0/22	0/17	0/8		0/34	0/23	0/14	0/11	0/5		0/33	0/17	0/8	0/3	0/2		0/21	0/11	0/5	0/2	0/21	0/11
	0,15—0,25	1/91	1/69	0/22	0/17	0/8		1/57	0/23	0/14	0/11	0/5		1/64	0/17	0/8	0/3	0/2		0/21	0/11	0/5	0/2	0/21	0/11
	0,25—0,40	1/91	1/69	1/49	1/41	0/8		1/57	1/43	1/31	0/11	0/5		1/64	1/41	0/8	0/3	0/2		1/40	0/11	0/5	0/2	1/40	0/11
	0,40—0,65	2/123	2/99	1/49	1/41	0/8		1/57	1/43	1/31	1/26	0/5		1/64	1/41	0/8	0/3	0/2		1/40	1/26	0/5	0/2	1/40	1/26
	0,65—1,0	3/152	3/127	2/76	2/66	1/25		2/77	2/62	1/31	1/26	0/5		2/93	2/66	1/25	0/3	0/2		2/58	1/26	0/5	0/2	2/58	1/26
	1,0—1,5	5/208	4/154	3/101	3/91	1/25		3/97	2/62	2/47	1/26	1/15		4/148	3/91	1/25	0/3	0/2		2/58	1/26	0/5	0/2	2/58	1/26
	1,5—2,5	—	9/282	8/227	7/189	4/88		6/150	5/114	4/79	3/56	1/15		9/275	7/189	4/88	1/14	0/2		5/109	3/56	1/15	0/2	5/109	3/56
2,5—4,0	—	—	—	—	—		—	—	—	13/242	10/173		—	—	—	—	—		—	—	—	—	—	—	
4,0—6,5	—	—	—	—	—		—	—	—	—	—		—	—	—	—	—		—	—	—	—	—	—	
6,5—10	—	—	—	—	—		—	—	—	—	—		—	—	—	—	—		—	—	—	—	—	—	

Продолжение таблицы М.2

Объем партии шт	Интервал уровней несоответствий, %	Нормальный контроль										Ослабленный контроль																			
		NQL 1 %					NQL 2,5 %					NQL 1 %					NQL 2,5 %														
		T7	T1	T4	T5	T6	T2	T3	T4	T5	T6	T3	T4	T5	T6	T3	T4	T5	T6	T3	T4	T5	T6								
От 501 до 1200 включ.	0,0—0,1	1/348	1/270	1/194	1/163	0/29	1/149	0/60	0/36	0/28	0/12	1/251	1/163	0/29	0/10	0/8	0/54	0/28	0/12	0/4	0/3	1/251	1/163	0/29	0/10	0/8	0/54	0/28	0/12	0/4	0/3
	0,10—0,15	1/348	1/270	1/194	1/163	0/29	1/149	0/60	0/36	0/28	0/12	1/251	1/163	0/29	0/10	0/8	0/54	0/28	0/12	0/4	0/3	1/251	1/163	0/29	0/10	0/8	0/54	0/28	0/12	0/4	0/3
	0,15—0,25	—	2/382	2/297	1/163	1/97	1/149	1/113	1/80	1/67	0/12	2/361	1/163	1/97	0/10	0/8	1/104	1/67	0/12	0/4	0/3	2/361	1/163	1/97	0/10	0/8	1/104	1/67	0/12	0/4	0/3
	0,25—0,40	—	3/488	2/297	2/260	1/97	2/202	2/161	1/80	1/67	0/12	3/466	2/260	1/97	0/10	0/8	1/104	1/67	0/12	0/4	0/3	3/466	2/260	1/97	0/10	0/8	1/104	1/67	0/12	0/4	0/3
	0,40—0,65	—	—	—	—	3/269	3/208	2/122	2/106	1/39	—	—	—	—	—	—	—	—	—	—	—	3/269	—	—	—	—	—	—	—	—	—
	0,65—1,0	—	—	—	—	—	7/435	6/340	4/205	3/145	2/71	—	—	—	—	—	—	—	—	—	—	7/435	—	—	—	—	—	—	—	—	—
	1,0—1,5	—	—	—	—	—	—	9/408	8/343	4/140	—	—	—	—	—	—	—	—	—	—	—	9/408	—	—	—	—	—	—	—	—	—
	1,5—2,5	—	—	—	—	—	—	—	—	—	—	—	—	—	—	—	—	—	—	—	—	—	—	—	—	—	—	—	—	—	—
	2,5—4,0	—	—	—	—	—	—	—	—	—	—	—	—	—	—	—	—	—	—	—	—	—	—	—	—	—	—	—	—	—	—
	4,0—6,5	—	—	—	—	—	—	—	—	—	—	—	—	—	—	—	—	—	—	—	—	—	—	—	—	—	—	—	—	—	—
6,5—10	—	—	—	—	—	—	—	—	—	—	—	—	—	—	—	—	—	—	—	—	—	—	—	—	—	—	—	—	—	—	
Св. 1200	0,0—0,1	2/537	1/292	1/202	0/29	0/29	1/157	1/116	0/37	0/28	0/12	1/269	0/29	0/29	0/10	0/8	1/107	0/28	0/12	0/4	0/3	1/269	0/29	0/29	0/10	0/8	1/107	0/28	0/12	0/4	0/3
	0,10—0,15	2/537	2/419	1/202	0/29	0/29	1/157	1/116	1/81	0/28	0/12	2/392	0/29	0/29	0/10	0/8	1/107	0/28	0/12	0/4	0/3	2/392	0/29	0/29	0/10	0/8	1/107	0/28	0/12	0/4	0/3
	0,15—0,25	5/933	3/541	2/310	1/97	1/97	2/214	1/116	1/81	1/67	0/12	3/510	1/97	1/97	0/10	0/8	1/107	1/67	0/12	0/4	0/3	3/510	1/97	1/97	0/10	0/8	1/107	1/67	0/12	0/4	0/3
	0,25—0,40	11/1667	8/1123	5/629	2/173	2/173	3/268	2/167	1/81	1/67	0/12	7/996,8	2/173	2/173	0/10	0/8	2/156	1/67	0/12	0/4	0/3	7/996,8	2/173	2/173	0/10	0/8	2/156	1/67	0/12	0/4	0/3
	0,40—0,65	47/5720	34/3938	21/2286	7/597	7/597	5/372	4/264	2/124	2/107	2/70	30/3453	7/597	7/597	1/51	1/44	3/204	2/107	2/70	0/4	0/3	30/3453	7/597	7/597	1/51	1/44	3/204	2/107	2/70	0/4	0/3
	0,65—1,0	—	—	—	—	—	10/618	8/449	5/252	4/187	5/170	—	—	—	—	—	—	—	—	—	—	—	—	—	—	—	—	—	—	—	—
	1,0—1,5	—	—	—	—	—	—	33/1668	24/1153	15/667	12/507	12/507	—	—	—	—	—	—	—	—	—	—	—	—	—	—	—	—	—	—	—
	1,5—2,5	—	—	—	—	—	—	—	—	—	—	—	—	—	—	—	—	—	—	—	—	—	—	—	—	—	—	—	—	—	—
	2,5—4,0	—	—	—	—	—	—	—	—	—	—	—	—	—	—	—	—	—	—	—	—	—	—	—	—	—	—	—	—	—	—
	4,0—6,5	—	—	—	—	—	—	—	—	—	—	—	—	—	—	—	—	—	—	—	—	—	—	—	—	—	—	—	—	—	—
6,5—10	—	—	—	—	—	—	—	—	—	—	—	—	—	—	—	—	—	—	—	—	—	—	—	—	—	—	—	—	—	—	

Продолжение таблицы М.2

Объем партии шт	Интервал уровней несоответствий, %	Нормальный контроль										Ослабленный контроль																			
		NQL 4 %					NQL 6,5 %					NQL 4 %					NQL 6,5 %														
		T2	T3	T4	T5	T6	T2	T3	T4	T5	T6	T3	T4	T5	T6	T3	T4	T5	T6	T3	T4	T5	T6								
От 501 до 1200 включ.	0,0—0,1	0/57	0/38	0/23	0/17	0/8	0/35	0/23	0/14	0/11	0/5	0/34	0/17	0/8	0/3	0/2	0/21	0/11	0/5	0/3	0/2	0/34	0/17	0/8	0/3	0/2	0/21	0/11	0/5	0/3	0/2
	0,10—0,15	0/57	0/38	0/23	0/17	0/8	0/35	0/23	0/14	0/11	0/5	0/34	0/17	0/8	0/3	0/2	0/21	0/11	0/5	0/3	0/2	0/34	0/17	0/8	0/3	0/2	0/21	0/11	0/5	0/3	0/2
	0,15—0,25	1/95	1/71	1/50	0/17	0/8	1/59	1/44	0/14	0/11	0/5	1/66	0/17	0/8	0/3	0/2	1/41	0/11	0/5	0/3	0/2	1/66	0/17	0/8	0/3	0/2	1/41	0/11	0/5	0/3	0/2
	0,25—0,40	1/95	1/71	1/50	1/42	0/8	1/59	1/44	1/31	0/11	0/5	1/66	1/42	0/8	0/3	0/2	1/41	0/11	0/5	0/3	0/2	1/66	1/42	0/8	0/3	0/2	1/41	0/11	0/5	0/3	0/2
	0,40—0,65	2/129	2/102	1/50	1/42	0/8	1/59	1/44	1/31	1/26	0/5	2/98	1/42	0/8	0/3	0/2	1/41	1/26	0/5	0/3	0/2	2/98	1/42	0/8	0/3	0/2	1/41	1/26	0/5	0/3	0/2
	0,65—1,0	4/192	3/131	2/77	2/67	1/25	2/80	2/63	1/31	1/26	0/5	3/124	2/67	1/25	0/3	0/2	2/59	1/26	0/5	0/3	0/2	3/124	2/67	1/25	0/3	0/2	2/59	1/26	0/5	0/3	0/2
	1,0—1,5	7/280	5/188	4/129	3/91	2/44	4/119	3/81	2/47	2/41	1/15	5/180	3/91	2/44	0/3	0/2	3/77	2/41	1/15	0/3	0/2	5/180	3/91	2/44	0/3	0/2	3/77	2/41	1/15	0/3	0/2
	1,5—2,5	—	16/488	12/334	10/265	5/109	8/193	6/134	4/80	3/56	2/27	15/444	10/265	5/109	1/13	0/2	6/129	3/56	2/27	0/3	0/2	15/444	10/265	5/109	1/13	0/2	6/129	3/56	2/27	0/3	0/2
	2,5—4,0	—	—	—	—	—	—	—	—	—	—	—	—	—	—	—	—	—	—	—	—	—	—	—	—	—	—	—	—	—	—
	4,0—6,5	—	—	—	—	—	—	—	—	—	—	—	—	—	—	—	—	—	—	—	—	—	—	—	—	—	—	—	—	—	—
6,5—10	—	—	—	—	—	—	—	—	—	—	—	—	—	—	—	—	—	—	—	—	—	—	—	—	—	—	—	—	—	—	

Объем партии, штук	Нормальный контроль												Ослабленный контроль												
	Интервал уровней несоответствия						Нормальный контроль						Ослабленный контроль												
	NQI 4 %			NQI 6,5 %			NQI 4 %			NQI 6,5 %			NQI 4 %			NQI 6,5 %									
T2	T1	T4	T5	T6	T2	T3	T4	T5	T6	T2	T3	T4	T5	T6	T2	T3	T4	T5	T6	T2	T3	T4	T5	T6	
0,0—0,1	1/98	0/39	0/23	0/17	0/8	0/35	0/24	0/14	0/11	0/5	0/34	0/17	0/8	0/4	0/2	0/21	0/11	0/5	0/2	0/2	0/21	0/11	0/5	0/2	0/2
0,10—0,15	1/98	1/73	0/23	0/17	0/8	1/60	0/24	0/14	0/11	0/5	0/34	0/17	0/8	0/4	0/2	0/21	0/11	0/5	0/2	0/2	0/21	0/11	0/5	0/2	0/2
0,15—0,25	1/98	1/73	1/51	0/17	0/8	1/60	1/44	0/14	0/11	0/5	1/67	0/17	0/8	0/4	0/2	1/41	0/11	0/5	0/2	0/2	1/41	0/11	0/5	0/2	0/2
0,25—0,40	2/133	1/73	1/51	1/42	0/8	1/60	1/44	1/31	0/11	0/5	1/67	1/42	0/8	0/4	0/2	1/41	0/11	0/5	0/2	0/2	1/41	0/11	0/5	0/2	0/2
0,40—0,65	3/167	2/104	1/51	1/42	1/25	2/82	1/44	1/31	1/26	0/5	2/98	1/42	1/25	0/4	0/2	1/41	0/11	0/5	0/2	0/2	1/41	0/11	0/5	0/2	0/2
0,65—1,0	5/232	3/135	2/78	2/67	1/25	4/123	2/64	1/31	1/26	0/5	3/127	2/67	1/25	0/4	0/2	2/60	1/26	0/5	0/2	0/2	2/60	1/26	0/5	0/2	0/2
1,0—1,5	9/355	7/252	4/131	4/117	2/44	9/218	5/83	2/48	2/41	1/15	6/213	4/117	2/44	0/4	0/2	3/78	2/41	1/15	0/2	0/2	3/78	2/41	1/15	0/2	0/2
1,5—2,5	39/1207	28/827	17/468	14/367	6/128	30/690	17/154	5/97	4/72	2/27	25/729	14/367	6/128	1/21	0/2	6/131	4/72	2/27	0/2	0/2	6/131	4/72	2/27	0/2	0/2
2,5—4,0	—	—	—	—	—	—	26/475	16/272	13/210	5/66	—	—	—	—	—	23/415	13/210	5/66	1/8	1/7	—	—	—	—	
4,0—6,5	—	—	—	—	—	—	—	—	—	—	—	—	—	—	—	—	—	—	—	—	—	—	—	—	—
6,5—10	—	—	—	—	—	—	—	—	—	—	—	—	—	—	—	—	—	—	—	—	—	—	—	—	—

Примечания

1 В числителе указано приемочное число, в знаменателе — объем выборки.

2 Знак «*» означает, что для приемки тары следует применять сплошной контроль.

3 Незаполненные клетки соответствуют ситуации, когда фактический уровень несоответствий превышает NQL.

Таблица М.3 — Допустимые одноступенчатые планы контроля поставщика для числа несоответствий на 100 единиц тары в зависимости от уровня несоответствий и степени доверия. Партия любого объема

Интервал уровней несоответствия, %	Нормальный контроль												Ослабленный контроль												
	NQI 7,5 %						NQI 4 %						NQI 6,5 %						NQI 10 %						
	T2	T1	T4	T5	T6	T2	T3	T4	T5	T6	T2	T3	T4	T5	T6	T2	T3	T4	T5	T6	T2	T3	T4	T5	T6
0,0—0,1	1/156	1/108	0/28	0/12	0/5	1/98	0/35	0/18	0/8	0/3	0/36	0/22	0/11	0/5	0/2	0/24	0/14	0/7	0/3	0/2	0/24	0/14	0/7	0/3	0/2
0,10—0,15	1/156	1/108	0/28	0/12	0/5	1/98	1/68	0/18	0/8	0/3	1/60	0/22	0/11	0/5	0/2	0/24	0/14	0/7	0/3	0/2	0/24	0/14	0/7	0/3	0/2
0,15—0,25	2/213	1/108	1/68	0/12	0/5	1/98	1/68	0/18	0/8	0/3	1/60	1/42	0/11	0/5	0/2	1/39	0/14	0/7	0/3	0/2	1/39	0/14	0/7	0/3	0/2
0,25—0,40	3/268	2/157	1/68	0/12	0/5	2/134	1/68	1/42	0/8	0/3	1/60	1/42	0/11	0/5	0/2	1/39	1/27	0/7	0/3	0/2	1/39	1/27	0/7	0/3	0/2
0,40—0,65	5/371	3/205	2/107	1/39	0/5	3/168	2/99	1/42	1/25	0/3	2/82	1/42	1/26	0/5	0/2	1/39	1/27	0/7	0/3	0/2	1/39	1/27	0/7	0/3	0/2
0,65—1,0	11/664	7/388	4/187	3/70	0/5	5/232	3/128	2/67	1/25	0/3	3/103	2/61	1/26	0/5	0/2	2/54	1/27	1/17	0/3	0/2	2/54	1/27	1/17	0/3	0/2
1,0—1,5	33/1667	22/1042	12/507	5/169	1/22	9/356	6/214	4/117	2/44	0/3	4/123	3/79	2/42	1/15	0/2	2/54	2/40	1/17	0/3	0/2	2/54	2/40	1/17	0/3	0/2
1,5—2,5	—	—	—	—	—	40/1235	26/758	14/367	6/128	1/14	10/238	7/149	4/72	2/27	0/2	5/93	3/52	2/27	1/10	0/2	5/93	3/52	2/27	1/10	0/2
2,5—4,0	—	—	—	—	—	—	—	—	—	—	37/709	24/434	13/211	5/65	2/17	11/166	7/97	4/47	2/18	1/6	47/571	31/357	17/177	7/60	2/12
4,0—6,5	—	—	—	—	—	—	—	—	—	—	—	—	—	—	—	—	—	—	—	—	—	—	—	—	—
6,5—10,0	—	—	—	—	—	—	—	—	—	—	—	—	—	—	—	—	—	—	—	—	—	—	—	—	—
10—15	—	—	—	—	—	—	—	—	—	—	—	—	—	—	—	—	—	—	—	—	—	—	—	—	—

Примечания

1 В числителе указано приемочное число, в знаменателе — объем выборки.

2 Знак «*» означает, что для приемки тары следует применять сплошной контроль.

3 Незаполненные клетки соответствуют ситуации, когда фактический уровень несоответствий превышает NQL.

Т а б л и ц а М.4 — Допустимые одноступенчатые схемы контроля поставщика для числа несоответствий на 100 единиц тары в зависимости от уровня несоответствия и степени доверия. Партия любого объема

Интервал уровней несоответствия, %	Нормальный контроль														Ослабленный контроль													
	NQL 2,5 %							NQL 4 %							NQL 2,5 %							NQL 4 %						
	T2	T3	T4	T5	T6	T7	T8	T2	T3	T4	T5	T6	T7	T8	T2	T3	T4	T5	T6	T7	T8	T2	T3	T4	T5	T6	T7	T8
0,0—0,1	1/158	1/117	0/37	0/28	0/12	1/99	0/39	0/23	0/18	0/8	1/108	0/28	0/12	1/108	0/3	0/35	0/18	0/8	0/35	0/18	0/8	0/35	0/18	0/8	0/35	0/18	0/8	0/35
0,10—0,15	1/158	1/117	1/81	0/28	0/12	1/99	1/74	0/23	0/18	0/8	1/108	0/28	0/12	1/108	0/3	1/68	0/18	0/8	1/68	0/18	0/8	1/68	0/18	0/8	1/68	0/18	0/8	1/68
0,15—0,25	2/216	1/117	1/81	1/68	0/12	1/99	1/74	1/51	0/18	0/8	1/108	1/68	0/12	1/108	0/3	1/68	0/18	0/8	1/68	0/18	0/8	1/68	0/18	0/8	1/68	0/18	0/8	1/68
0,25—0,40	3/270	2/168	1/81	1/68	0/12	2/135	1/74	1/51	1/42	0/8	2/157	1/68	0/12	2/157	0/3	1/68	1/42	0/8	1/68	1/42	0/8	1/68	1/42	0/8	1/68	1/42	0/8	1/68
0,40—0,65	5/375	4/265	2/125	2/107	1/39	3/169	2/105	1/51	1/42	1/25	3/205	2/107	1/39	3/205	0/3	2/99	1/42	1/25	2/99	1/42	1/25	2/99	1/42	1/25	2/99	1/42	1/25	2/99
0,65—1,0	11/668	8/450	5/252	4/187	2/70	5/234	3/136	2/78	2/67	1/25	7/388	4/187	2/70	7/388	0/3	3/128	2/67	1/25	3/128	2/67	1/25	3/128	2/67	1/25	3/128	2/67	1/25	3/128
1,0—1,5	34/1717	24/1155	15/668	12/507	5/169	9/358	7/253	4/131	4/117	2/44	22/1042	12/507	5/169	22/1042	0/3	6/214	4/117	2/44	6/214	4/117	2/44	6/214	4/117	2/44	6/214	4/117	2/44	6/214
1,5—2,5	—	—	—	—	—	40/1230	29/855	18/495	14/367	6/128	—	—	—	—	—	26/758	14/367	6/128	26/758	14/367	6/128	26/758	14/367	6/128	26/758	14/367	6/128	26/758
2,5—4,0	—	—	—	—	—	—	—	—	—	—	—	—	—	—	—	—	—	—	—	—	—	—	—	—	—	—	—	—
4,0—6,5	—	—	—	—	—	—	—	—	—	—	—	—	—	—	—	—	—	—	—	—	—	—	—	—	—	—	—	—
6,5—10,0	—	—	—	—	—	—	—	—	—	—	—	—	—	—	—	—	—	—	—	—	—	—	—	—	—	—	—	—
10—15	—	—	—	—	—	—	—	—	—	—	—	—	—	—	—	—	—	—	—	—	—	—	—	—	—	—	—	—

Окончание таблицы М.4

Интервал уровней несоответствия, %	Нормальный контроль														Ослабленный контроль													
	NQL 6,5 %							NQL 10 %							NQL 6,5 %							NQL 10 %						
	T2	T3	T4	T5	T6	T7	T8	T2	T3	T4	T5	T6	T7	T8	T2	T3	T4	T5	T6	T7	T8	T2	T3	T4	T5	T6	T7	T8
0,0—0,1	0/37	0/24	0/15	0/11	0/5	0/24	0/16	0/10	0/7	0/3	0/22	0/11	0/5	0/22	0/2	0/14	0/7	0/3	0/14	0/7	0/3	0/14	0/7	0/3	0/14	0/7	0/3	0/14
0,10—0,15	1/61	0/24	0/15	0/11	0/5	0/24	0/16	0/10	0/7	0/3	0/22	0/11	0/5	0/22	0/2	0/14	0/7	0/3	0/14	0/7	0/3	0/14	0/7	0/3	0/14	0/7	0/3	0/14
0,15—0,25	1/61	1/45	0/15	0/11	0/5	1/40	0/16	0/10	0/7	0/3	1/42	0/11	0/5	1/42	0/2	0/14	0/7	0/3	0/14	0/7	0/3	0/14	0/7	0/3	0/14	0/7	0/3	0/14
0,25—0,40	1/61	1/45	1/32	0/11	0/5	1/40	1/30	0/10	0/7	0/3	1/42	0/11	0/5	1/42	0/2	1/27	0/7	0/3	1/27	0/7	0/3	1/27	0/7	0/3	1/27	0/7	0/3	1/27
0,40—0,65	2/83	1/45	1/32	1/26	0/5	1/40	1/30	1/21	0/7	0/3	1/42	1/26	0/5	1/42	0/2	1/27	0/7	0/3	1/27	0/7	0/3	1/27	0/7	0/3	1/27	0/7	0/3	1/27
0,65—1,0	3/104	2/65	1/32	1/26	0/5	2/54	1/30	1/21	1/17	0/3	2/61	1/26	0/5	2/61	0/2	1/27	1/17	0/3	1/27	1/17	0/3	1/27	1/17	0/3	1/27	1/17	0/3	1/27
1,0—1,5	4/125	3/84	2/48	2/42	1/15	2/54	2/42	1/21	1/17	0/3	3/79	2/42	1/15	3/79	0/2	2/40	1/17	0/3	2/40	1/17	0/3	2/40	1/17	0/3	2/40	1/17	0/3	2/40
1,5—2,5	10/239	7/156	5/97	4/72	2/27	5/94	4/67	2/32	2/27	1/10	7/149	4/72	2/27	7/149	0/2	3/52	2/27	1/10	3/52	2/27	1/10	3/52	2/27	1/10	3/52	2/27	1/10	3/52
2,5—4,0	38/729	27/494	17/289	13/211	5/65	11/167	8/113	5/63	4/47	2/18	24/434	13/211	5/65	24/434	1/7	7/97	4/47	2/18	7/97	4/47	2/18	7/97	4/47	2/18	7/97	4/47	2/18	7/97
4,0—6,5	—	—	—	—	—	48/584	34/397	21/229	17/177	7/60	—	—	—	—	—	—	—	—	—	—	—	—	—	—	—	—	—	—
6,5—10,0	—	—	—	—	—	—	—	—	—	—	—	—	—	—	—	—	—	—	—	—	—	—	—	—	—	—	—	—
10—15	—	—	—	—	—	—	—	—	—	—	—	—	—	—	—	—	—	—	—	—	—	—	—	—	—	—	—	—

П р и м е ч а н и я

1 В числителе указано приемное число, в знаменателе — объем выборки.

2 Знак «←» означает, что для приемки тары следует применять сплошной контроль.

3 Незаполненные клетки соответствуют ситуации, когда фактический уровень несоответствий превышает NQL.

Окончание таблицы М 5

Интервал уровней несоответствий, %	NQL 4 %						NQL 6,5 %					
	T2	T3	T4	T5	T6	T7	T7	T7	T7	T7	T7	T7
0,0—0,1	62	0	2	0	0	0	0	0	0	0	0	0
	62	1	2	0	0	0	0	0	0	0	0	0
0,10—0,15	65,6		3,4									
	62	0	2	0	0	0	0	0	0	0	0	0
0,15—0,25	62	1	2	0	0	0	0	0	0	0	0	0
	67,3		3,4									
0,25—0,40	62	0	2	41	0	2	62	0	2	0	2	0
	62	1	2	41	1	2	62	1	2	38	0	2
0,40—0,65	70,2		44,8									
	69	0	2	41	0	2	69	0	2	0	2	0
0,65—1,0	69	2	3	41	1	2	69	2	3	38	1	2
	83,5		46,7									
1,0—1,5	100	1	3	53	0	3	100	1	3	42	0	2
	100	3	4	53	2	3	100	3	4	42	2	3
1,5—2,5	111,0		68,2									
	118	1	4	84	1	4	118	1	4	61	1	3
2,5—4,0	118	5	6	84	4	5	118	5	6	61	3	4
	153,3		100,4									
4,0—6,5	195	3	7	115	2	7	195	3	7	67	1	4
	195	10	11	115	6	7	195	10	11	67	1	5
6,5—10	254,9		143,4									
	634	16	36	418	12	20	634	16	36	129	4	9
—	634	41	42	418	28	29	634	41	42	129	10	11
	892,7		520,8									
—	—		—									
	—		—									
—	—		—									
	—		—									

Примечания

- 1 В первой строке слева направо указаны: объем выборки первой ступени контроля, приемочное и браковочное числа первой ступени контроля; во второй строке указаны: объем выборки второй ступени контроля, приемочное и браковочное числа второй ступени контроля; в третьей строке указаны: объем контроля при фактическом уровне несоответствия, равном значению верхней границы соответствующего интервала уровней несоответствия.
- 2 В отдельных случаях (клетки со значениями объема выборки и приемочного числа) применяются одноступенчатый контроль.
- 3 Знак «-» означает, что для приемки тары следует применять сплошной контроль.
- 4 Незаполненные клетки соответствуют ситуации, когда фактический уровень несоответствия превышает NQL.

Т а б л и ц а М.6 — Допустимые одноступенчатые планы контроля потребителя для процента несоответствующих единиц тары в зависимости от уровня несоответствий и объема партии

Объем партии, шт.	NQL 1 %		NQL 2,5 %		NQL 4 %		NQL 6,5 %	
	Объем выборки <i>n</i>	Браковочное число <i>R</i>	Объем выборки <i>n</i>	Браковочное число <i>R</i>	Объем выборки <i>n</i>	Браковочное число <i>R</i>	Объем выборки <i>n</i>	Браковочное число <i>R</i>
От 16 до 25 включ.	(25)	1	(25)	1	1 (24)	1	—	1
	(25)	2	(25)	2	(25)	2	(25)	2
	(25)	3	(25)	3	(25)	3	(25)	3
	(25)	4	(25)	4	(25)	4	(25)	4
	(25)	5	(25)	5	(25)	5	(25)	5
	(25)	6	(25)	6	(25)	6	(25)	6
	(25)	7	(25)	7	(25)	7	(25)	7
	(25)	8	(25)	8	(25)	8	(25)	8
	(25)	9	(25)	9	(25)	9	(25)	9
	(25)	10	(25)	10	(25)	10	(25)	10
	(25)	11	(25)	11	(25)	11	(25)	11
	(25)	12	(25)	12	(25)	12	(25)	12
	(25)	13	(25)	13	(25)	13	(25)	13
От 26 до 50 включ.	(50)	1	1—2 (39)	1	1	1	—	1
	(50)	2	(50)	2	2—11 (49)	2	2—6 (30)	2
	(50)	3	(50)	3	(50)	3	7—17 (46)	3
	(50)	4	(50)	4	(50)	4	(50)	4
	(50)	5	(50)	5	(50)	5	(50)	5
	(50)	6	(50)	6	(50)	6	(50)	6
	(50)	7	(50)	7	(50)	7	(50)	7
	(50)	8	(50)	8	(50)	8	(50)	8
	(50)	9	(50)	9	(50)	9	(50)	9
	(50)	10	(50)	10	(50)	10	(50)	10
	(50)	11	(50)	11	(50)	11	(50)	11
	(50)	12	(50)	12	(50)	12	(50)	12
	(50)	13	(50)	13	(50)	13	(50)	13
От 51 до 90 включ.	(90)	1	1—2	1	1	1	—	1
	(90)	2	3—18 (79)	2	2—10	2	2—6	2
	(90)	3	(90)	3	11—28 (75)	3	7—15	3
	(90)	4	(90)	4	(90)	4	16—27 (61)	4
	(90)	5	(90)	5	(90)	5	28—43 (76)	5
	(90)	6	(90)	6	(90)	6	(90)	6
	(90)	7	(90)	7	(90)	7	(90)	7
	(90)	8	(90)	8	(90)	8	(90)	8
	(90)	9	(90)	9	(90)	9	(90)	9
	(90)	10	(90)	10	(90)	10	(90)	10
	(90)	11	(90)	11	(90)	11	(90)	11
	(90)	12	(90)	12	(90)	12	(90)	12
	(90)	13	(90)	13	(90)	13	(90)	13
От 91 до 150 включ.	1—5 (99)	1	1—2	1	1	1	—	1
	(150)	2	3—16	2	2—9	2	2—6	2
	(150)	3	1—44 (119)	3	10—23	3	7—14	3
	(150)	4	(150)	4	24—41 (99)	4	15—24	4
	(150)	5	(150)	5	42—63 (124)	5	25—35	5
	(150)	6	(150)	6	(149)	6	36—49 (92)	6
	(150)	7	(150)	7	(150)	7	50—63 (107)	7
	(150)	8	(150)	8	(150)	8	64—80 (123)	8
	(150)	9	(150)	9	(150)	9	(138)	9
	(150)	10	(150)	10	(150)	10	(150)	10
	(150)	11	(150)	11	(150)	11	(150)	11
	(150)	12	(150)	12	(150)	12	(150)	12
	(150)	13	(150)	13	(150)	13	(150)	13

Окончание таблицы М.6

Объем партии, шт.	NQL 1 %		NQL 2.5 %		NQL 4 %		NQL 6.5 %	
	Объем выборки <i>л</i>	Браковочное число <i>R</i>	Объем выборки <i>л</i>	Браковочное число <i>R</i>	Объем выборки <i>л</i>	Браковочное число <i>R</i>	Объем выборки <i>л</i>	Браковочное число <i>R</i>
От 151 до 280 включ.	1—5	1	1—2	1	1	1	—	1
	6—45	2	3—15	2	2—9	2	2—5	2
	(280)	3	16—36	3	10—22	3	6—13	3
	(280)	4	37—63 (159)	4	23—37	4	14—22	4
	(280)	5	64—96 (199)	5	38—55	5	23—33	5
	(280)	6	9—135 (239)	6	56—75	6	34—44	6
	(280)	7	(280)	7	76—97 (174)	7	45—56	7
	(280)	8	(280)	8	98—121 (199)	8	57—69	8
	(280)	9	(280)	9	122—147 (224)	9	70—82	9
	(280)	10	(280)	10	(280)	10	83—95 (153)	10
	(280)	11	(280)	11	(280)	11	96—110 (168)	11
	(280)	12	(280)	12	(280)	12	111—125 (184)	12
	(280)	13	(280)	13	280	13	126—140 (199)	13
От 281 до 500 включ.	1—5	1	1—2	1	1	1	—	1
	6—38	2	3—14	2	2—9	2	2—5	2
	39—95 (299)	3	15—35	3	10—21	3	6—13	3
	96—172 (399)	4	36—59	4	22—36	4	14—22	4
	173—275 (499)	5	60—87	5	37—53	5	23—32	5
	(500)	6	88—118	6	54—70	6	33—43	6
	(500)	7	119—152	7	71—89	7	44—54	7
	(500)	8	153—189 (319)	8	90—109	8	55—66	8
	(500)	9	190—228 (359)	9	110—130	9	67—78	9
	(500)	10	229—271 (399)	10	131—152	10	79—90	10
	(500)	11	(439)	11	153—175	11	91—103	11
	(500)	12	(479)	12	176—198 (299)	12	104—116	12
	(500)	13	(500)	13	199—222 (324)	13	117—130	13
От 501 до 1200 включ.	1—5	1	1—2	1	1	1	—	1
	6—36	2	3—14	2	2—9	2	2—5	2
	37—86	3	15—33	3	10—21	3	6—13	3
	87—148	4	34—56	4	22—35	4	14—22	4
	149—217	5	57—82	5	36—51	5	23—31	5
	218—294 (599)	6	83—110	6	52—68	6	32—42	6
	295—379 (699)	7	111—139	7	69—85	7	43—52	7
	380—470 (799)	8	140—169	8	86—104	8	53—63	8
	(899)	9	170—200	9	105—123	9	64—75	9
	(999)	10	201—233	10	124—142	10	76—87	10
	(1099)	11	234—266	11	143—162	11	88—99	11
	(1199)	12	267—301	12	163—182	12	100—111	12
	(1200)	13	302—336 (519)	13	183—203	13	112—123	13
Св. 1200	1—5	1	1—2	1	1	1	—	1
	6—35	2	3—14	2	2—9	2	2—5	2
	36—82	3	15—33	3	10—21	3	6—13	3
	83—137	4	34—55	4	22—34	4	14—21	4
	138—198	5	56—79	5	35—50	5	22—31	5
	199—262	6	80—105	6	51—66	6	32—41	6
	263—329	7	106—132	7	67—83	7	42—51	7
	330—399	8	133—160	8	84—101	8	52—62	8
	400—471	9	161—189	9	102—119	9	63—73	9
	472—544	10	190—218	10	120—137	10	74—85	10
	545—618	11	219—248	11	138—156	11	86—96	11
	619—694	12	249—279	12	157—175	12	97—108	12
	695—771 (1299)	13	280—309	13	176—194	13	109—120	13
<p>Примечания</p> <p>1 Знак «—» означает, что для указанного браковочного числа тары нет допустимого плана контроля.</p> <p>2 Число в скобках указывает, что нет допустимого плана контроля для объема партий, превышающих данное число.</p>								

Т а б л и ц а М.7 — Допустимые одноступенчатые планы контроля потребителя для числа несоответствий на 100 единиц тары в зависимости от уровня несоответствий. Партия любого объема

Браковочное число <i>R</i>	Нормативный уровень несоответствий NQL, %			
	2,5	4,0	6,5	10
1	1—2 (39)	1 (24)	— (15)	— (9)
2	3—14 (79)	2—8 (49)	1—5 (30)	1—3 (19)
3	15—32 (119)	9—20 (74)	6—12 (46)	4—8 (29)
4	33—54 (159)	21—34 (99)	13—21 (61)	9—13 (39)
5	55—78 (199)	35—49 (124)	22—30 (76)	14—19 (49)
6	79—104 (239)	50—65 (149)	31—40 (92)	20—26 (59)
7	105—131 (279)	66—82 (174)	41—50 (107)	27—32 (69)
8	132—159 (319)	83—99 (199)	51—61 (123)	33—39 (79)
9	160—187 (359)	100—117 (224)	62—72 (123)	40—46 (89)
10	188—217 (399)	118—135 (249)	73—83 (153)	47—54 (99)
11	218—246 (439)	136—154 (274)	84—94 (169)	55—61 (109)
12	247—276 (479)	155—173 (299)	95—106 (184)	62—69 (119)
13	277—307 (519)	174—192 (324)	107—118 (199)	70—76 (129)
14	308—338 (559)	193—211 (349)	119—130 (215)	77—84 (139)
15	339—369 (599)	212—231 (344)	131—142 (230)	85—92 (149)
16	370—401 (639)	232—250 (399)	143—154 (246)	93—100 (159)

П р и м е ч а н и я
 1 Знак «—» означает, что для указанного браковочного числа тары нет допустимого плана контроля.
 2 Число в скобках указывает, что нет допустимого плана контроля для объема партий, превышающих данное число.

ПРИЛОЖЕНИЕ Н
(справочное)

Примеры применения статистических методов контроля

Н.1 Пример 1

В договоре на поставку партий прямоугольных сборных широкогорлых банок (П-1-Б) установлено значение нормативного уровня несоответствий в партиях NQL 4 % и нормативное значение риска потребителя $\beta_0 = 0,25$, соответствующее степени доверия ТЗ. Объем партии — 2500 шт.

Т а б л и ц а Н.1

Объем выборки <i>n</i>	Приемочное число <i>C</i>	Браковочное число <i>R</i>
34	0	1
67	1	2
98	2	3
127	3	4
213	6	7
729	25	26

Для приемочного контроля партий банок поставщиком определены одноступенчатые планы контроля. В этом случае для выбора одноступенчатого плана используют таблицу М.1 настоящего стандарта допустимых одноступенчатых планов СПК поставщика. Допустимые планы контроля, соответствующие NQL 4 %, представлены в таблице Н.1.

Любой из приведенных планов может быть использован поставщиком банок для проведения СПК, так как все они гарантируют вероятность приемки не более 0,25 для партий с фактическим (входным) количеством несоответствующих банок по таблице 5 настоящего стандарта, превышающим 4 %.

Если поставщик установил, что фактический процент несоответствующих банок находится в пределах 0,7 % — 1 %, то следует применять план контроля, соответствующий интервалу уровней несоответствий 0,65—1,0, т. е. план с объемом выборки 127 и приемочным числом 3. Этот план гарантирует поставщику

высокую вероятность (не менее 0,95) приемки банок с процентом несоответствующих единиц банок не более 1,0 %.

По результатам приемочного контроля партий за месяц доля приемки партий банок по показателям таблицы 5 настоящего стандарта составила 82 %. Это свидетельствует о том, что фактический уровень несоответствий превышает 1,0 %. На очередной календарный период поставщик без согласования с потребителем переходит к применению плана контроля, соответствующего интервалу уровней несоответствий 1,0 % — 1,5 %, т. е. к плану с объемом выборки 213 и приемочным числом 6.

После проведения мероприятий, направленных на повышение качества банок, доля приемки партий за месяц составила 99 %. В этом случае поставщик в одностороннем порядке решает перейти на план контроля с меньшим объемом выборки. Если доля несоответствующих банок снижена до 0,4 %, то поставщику следует перейти к плану контроля с объемом выборки 67 и приемочным числом 1, соответствующим интервалу уровней несоответствий 0,25 % — 0,4 %.

Н.2 Пример 2

В договоре на поставку партий цилиндрических сборных узкогорлых банок (I-1-A) установлен уровень несоответствий, выраженный в виде числа несоответствий на 100 единиц тары в партии, равный 10 несоответствиям на 100 единиц банок в партии, и нормативное значение риска потребителя $\beta_0 = 0,25$, соответствующее степени доверия T3.

Следует разрабатывать систему согласованных одноступенчатых планов СПК поставщика и потребителя для партии любого объема для нормального и ослабленного контроля.

Контроль поставщика. По таблице М.4 настоящего стандарта для NQL 10 % находим допустимые объемы выборок и приемочные числа для нормального и ослабленного контроля в соответствии с таблицей Н.2.

Т а б л и ц а Н.2

Нормальный контроль		Ослабленный контроль	
Объем выборки n	Приемочное число C	Объем выборки n	Приемочное число C
16	0	7	0
30	1	17	1
42	2	27	2
67	4	47	4
113	8	177	17
397	34		

Поставщик оценил фактический уровень несоответствий — не более двух несоответствий на 100 единиц банок.

Это значение попадает в интервал уровней несоответствий 1,5—2,5, которому соответствует план нормального контроля с объемом выборки 67 и приемочным числом 4 и план ослабленного контроля с объемом выборки 27 и приемочным числом 2.

При этом плане партии должны быть приняты поставщиком по указанной группе несоответствий, если в выборке из 67 банок будет обнаружено не более четырех несоответствий данной группы. Этот план обеспечивает вероятность (не менее 0,95) приемки партии, обладающей не более чем двумя несоответствиями данной группы на 100 единиц банок.

Контроль потребителя. Потребитель назначил для входного контроля объем выборки, равный 10 единицам тары.

По таблице М.7 настоящего стандарта допустимых планов контроля потребителя для NQL 10 % и объема выборки 10 находим браковочное число $R = 4$.

Тогда для предъявления претензии к поставщику потребитель должен обнаружить в выборке из 10 банок не менее 4 несоответствий из контролируемых несоответствий 14 видов.

Н.3 Пример 3

Поставщик имеет сертификат на систему обеспечения качества по ГОСТ 40.9001 и применяет процедуры статистического управления технологическими процессами, а также имеется положительный опыт заказов у данного поставщика.

В нормативном документе на конические сборные банки со съемной крышкой (III-1-B) установлен уровень несоответствия, выраженный в виде числа несоответствий на 100 единиц тары в партии, равный 3 несоответствиям на 100 банок в партии, и нормативное значение риска потребителя $\beta_0 = 0,9$, соответствующее степени доверия T6.

Следует разработать систему согласованных одноступенчатых планов СПК поставщика и потребителя для партии любого объема для нормального и ослабленного контроля.

Контроль поставщика. По таблице М.4 настоящего стандарта для NQL 2,5 % находим допустимые объемы выборок и приемочные числа для нормального и ослабленного контроля в соответствии с таблицей Н.3.

Таблица Н.3

Нормальный контроль		Ослабленный контроль	
Объем выборки n	Приемочное число C	Объем выборки n	Приемочное число C
12	0	3	0
39	1		
70	2		
169	5		

Поставщик оценил фактический уровень несоответствий — не более одного несоответствия на 100 единиц банок.

Это значение попадает в интервал уровней несоответствий 0,40—0,65, которому соответствует план нормального контроля с объемом выборки 39 и приемочным числом 1 и план ослабленного контроля с объемом выборки 3 и приемочным числом 0.

При этом плане партии должны быть приняты поставщиком по указанной группе несоответствий, если в выборке из 39 банок будет обнаружено не более одного несоответствия данной группы. Этот план обеспечивает вероятность (не менее 0,95) приемки партии, обладающей не более чем одним несоответствием данной группы на 100 единиц банок.

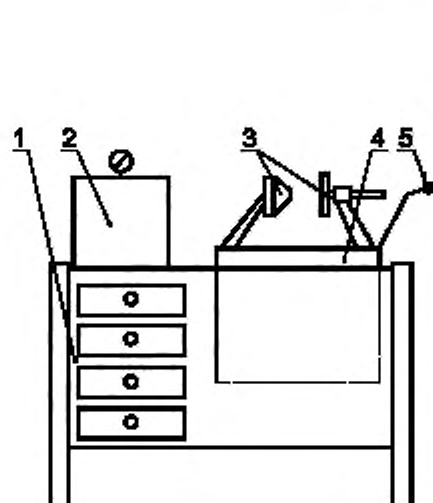
Контроль потребителя. Потребитель назначил для входного контроля объем выборки, равный 10 единицам тары.

По таблице М.7 настоящего стандарта допустимых планов контроля потребителя для NQL 2,5 % и объема выборки 10 находим браковочное число 2.

Тогда для предъявления претензии к поставщику потребитель должен обнаружить в выборке из 10 банок не менее 2 несоответствий из контролируемых несоответствий 14 видов.

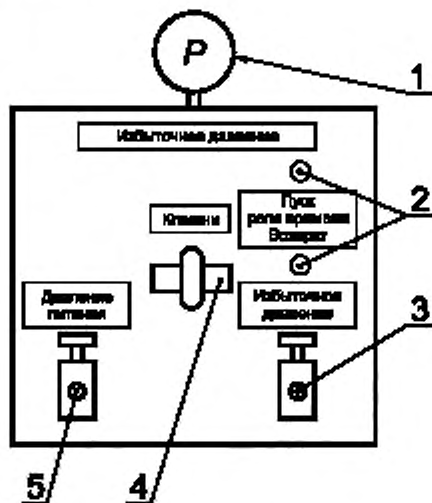
ПРИЛОЖЕНИЕ П
(рекомендуемое)

Схемы стендов для испытаний банок



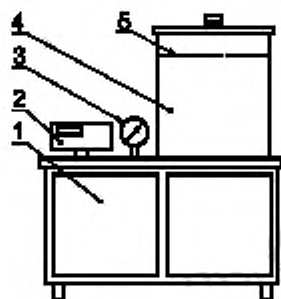
1 – рабочий стол; 2 – пульт управления; 3 – клешни для зажима банки; 4 – испытательная ванна; 5 – рукоятка подъема клешней

Рисунок П.1 – Схема стенда для испытания банок на герметичность под давлением



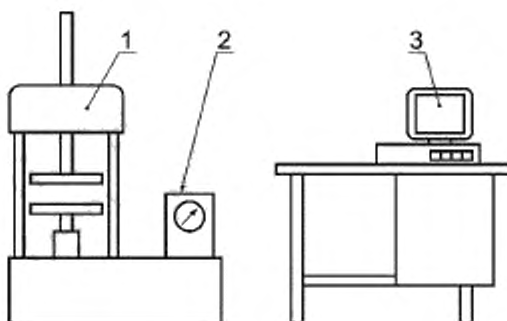
1 – манометр; 2 – реле времени; 3 – редуктор избыточного давления; 4 – пневмотумблер управления клешней; 5 – редуктор давления питания

Рисунок П.2 – Схема пульта управления стендом для испытания банок на герметичность под давлением



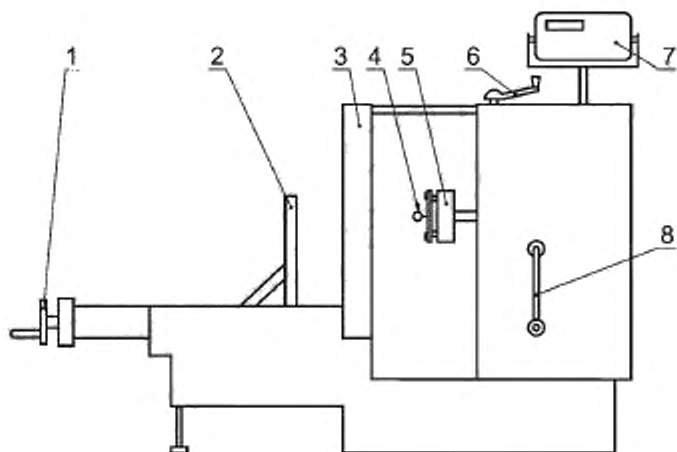
1 – рабочий стол; 2 – пульт управления; 3 – вакуумметр; 4 – вакуумная камера для испытаний

Рисунок П.3 – Схема внешнего вида стенда для испытания герметичности банок под вакуумметрическим давлением



1 – пресс; 2 – пульт управления; 3 – двухкоординатный (усилие – нагрузка, перемещение – деформация) регистрирующий прибор или ПЭВМ

Рисунок П.4 – Схема стенда для испытания банок на прочность методом сжатия



1 — устройство прижима гары, 2 — подвижный упор; 3 — неподвижный упор; 4 — серьга; 5 — датчик усилия; 6 — рукоятка подъема гидроцилиндра; 7 — цифровой вольтметр; 8 — рукоятка привода гидронасоса

Рисунок П.5 — Схема стенда для испытания прочности ручек и крепления ручек

УДК 621.798.1:669.01:006.354

МКС 55.140

Д81

ОКП 14 1700

Ключевые слова: банка металлическая, химическая продукция, вид банок, тип банок, швы соединений, детали банок, герметичность, прочность, покрытие, окраска, материалы, герметизирующие материалы, комплектность, маркировка, упаковка, приемка, выборка, контроль, испытания, транспортирование, хранение, гарантийный срок эксплуатации

Редактор *Л. И. Нахимова*
Технический редактор *О. Н. Власова*
Корректор *С. И. Фирсова*
Компьютерная верстка *Г. Ф. Кузнецовой*

Изд. лиц. № 02354 от 14.07.2000. Сдано в набор 18.11.2002. Подписано в печать 04.02.2003. Усл. печ. л. 5,58. Уч.-изд. л. 5,30.
Тираж 310 экз. С 9515. Зак. 2960

ИПК Издательство стандартов, 107076 Москва, Колодезный пер., 14.
<http://www.standards.ru> e-mail: info@standards.ru
Набрано в Калужской типографии стандартов на ПЭВМ.
Калужская типография стандартов, 248021 Калуга, ул. Московская, 256.
ПЛР № 040138