

**Средства транспортные механические
двухколесные**

**ПОДСТАВКИ ДЛЯ ПАРКОВАНИЯ
БОКОВЫЕ И ЦЕНТРАЛЬНЫЕ**

Общие технические условия

Издание официальное

Предисловие

1 РАЗРАБОТАН Открытым акционерным обществом «Мотопром»

ВНЕСЕН Техническим комитетом по стандартизации ТК 308 «Мотоциклы и мопеды»

2 ПРИНЯТ И ВВЕДЕН В ДЕЙСТВИЕ Постановлением Госстандарта России от 7 июня 2002 г. № 234-ст

3 Настоящий стандарт соответствует Приложению № 9 Сводной резолюции TRANS/WP.29/78/Rev. 1 «Технические предписания, касающиеся установки опорных стоек двухколесных механических транспортных средств» и Директиве 93/31/ЕС «Стойки для двухколесных транспортных средств»

4 ВВЕДЕН ВПЕРВЫЕ

© ИПК Издательство стандартов, 2002

Настоящий стандарт не может быть полностью или частично воспроизведен, тиражирован и распространен в качестве официального издания без разрешения Госстандарта России

Содержание

1 Область применения	1
2 Термины и определения	1
3 Общие требования	2
4 Технические требования	2
5 Методы испытаний	3
Приложение А Положение транспортного средства при наклоне.	5
Приложение Б Положение транспортного средства при уклоне.	6

Средства транспортные механические двухколесные
ПОДСТАВКИ ДЛЯ ПАРКОВАНИЯ БОКОВЫЕ И ЦЕНТРАЛЬНЫЕ

Общие технические условия

Two-wheeled vehicles. Side- and centre-stands for parking. General specifications

Дата введения 2004—01—01

1 Область применения

Настоящий стандарт устанавливает требования безопасности и методы оценки боковых и центральных подставок для парковки двухколесных механических транспортных средств (далее — транспортных средств).

Стандарт распространяется на двухколесные транспортные средства без коляски категорий L_1 и L_3 .

2 Термины и определения

В настоящем стандарте использованы следующие термины с соответствующими определениями:

2.1 **опорная подставка:** Прочно закрепленное на транспортном средстве приспособление, с помощью которого данное транспортное средство может поддерживаться на стоянке в вертикальном (или почти вертикальном) положении при парковке, когда оно оставлено водителем без присмотра.

2.2 **боковая подставка:** Опорная подставка, которая при выдвижении или откидывании в рабочее положение поддерживает транспортное средство только с одной стороны, обеспечивая контакт обоих колес с поверхностью паркования.

2.3 **центральная подставка:** Опорная подставка, которая при откидывании в рабочее положение поддерживает транспортное средство, обеспечивая одну или несколько областей контакта между транспортным средством и поверхностью паркования с любой стороны продольной средней плоскости транспортного средства.

2.4 **поверхность паркования:** Твердая горизонтальная поверхность, на которую опирается транспортное средство с использованием боковой или центральной подставок.

2.5 **наклон:** Измеренный в процентах угол наклона опорной поверхности, образованный поднятой или опущенной одной стороной поверхности и горизонтальной плоскостью таким образом, что линия пересечения опорной поверхности и горизонтальной плоскости параллельна продольной средней плоскости транспортного средства (приложение А).

2.6 **уклон:** Измеренный в процентах угол наклона опорной поверхности, образованный поднятой или опущенной одной стороной поверхности и горизонтальной плоскостью таким образом, что линия пересечения опорной поверхности и горизонтальной плоскости перпендикулярна к продольной средней плоскости транспортного средства (приложение Б).

2.7 **продольная средняя плоскость транспортного средства:** Продольная плоскость симметрии заднего колеса транспортного средства.

2.8 **масса транспортного средства в снаряженном состоянии:** Масса транспортного средства без водителя, пассажиров и груза, но с топливом, охлаждающей жидкостью, смазочными материалами, набором инструментов и запасным колесом (если они поставляются предприятием-изготовителем).

2.9 **сдвоенные колеса:** Два колеса, смонтированные на одной оси, расстояние между центрами контакта которых с опорной поверхностью менее 460 мм. Сдвоенные колеса считаются как одно колесо.

3 Общие требования

3.1 Каждое транспортное средство должно быть оснащено по крайней мере одной опорной подставкой для обеспечения его устойчивости на стоянке, когда оно не поддерживается в устойчивом положении человеком или с помощью внешних средств.

Двухколесное транспортное средство со сдвоенными колесами может не оснащаться опорными подставками, если оно отвечает требованиям 5.3.2.2 при приведении в действие стояночного тормоза.

3.2 Опорная подставка должна быть боковой или центральной.

Транспортное средство может быть оснащено боковой или центральной подставками, или двумя одновременно.

3.3 Опорные подставки должны быть спроектированы и сконструированы таким образом, чтобы они не имели острых частей и выступов.

Радиус скругления должен быть не менее 2,5 мм.

3.4 Если ось поворота опорной подставки расположена на нижней части транспортного средства или под ним, то внешний край (края) опорной подставки при ее приведении в сложенное положение или положение движения должен (должны) перемещаться в направлении задней части транспортного средства.

4 Технические требования

4.1 Требования к боковым подставкам

4.1.1 Боковые подставки должны:

а) поддерживать транспортное средство таким образом, чтобы обеспечивалась боковая устойчивость, независимо от того, находится ли транспортное средство на горизонтальной опорной поверхности или на уклоне, чтобы его нельзя было слишком легко наклонить еще больше в ту же сторону или опрокинуть вокруг точки опоры боковой подставки, или слишком легко вернуть в вертикальное положение и, наклонив в обратную сторону, опрокинуть в противоположную боковой подставке сторону;

б) поддерживать транспортное средство таким образом, чтобы обеспечить его нормальное положение, когда оно стоит на уклоне в соответствии с 5.3.2.2;

в) автоматически убираться в заднем направлении в сложенное положение или положение движения:

- когда транспортное средство возвращается в свое нормальное положение для движения;
- когда транспортное средство сдвигается вперед в результате преднамеренных действий водителя.

4.1.2 Боковая подставка должна быть спроектирована и сконструирована таким образом, чтобы, будучи приведенной в откинутое или стояночное положение, когда транспортное средство наклонено для приведения боковой подставки в соприкосновение с грунтом и когда транспортное средство оставлено в стояночном положении без присмотра, она не складывалась автоматически в случае непреднамеренного изменения угла наклона (например от толчка или от порыва ветра от близко идущего транспорта).

4.1.3 Требования 4.1.1в не применяются, если транспортное средство оснащено боковой подставкой, связанной с его системой зажигания таким образом, чтобы зажигание можно было включить только в том случае, если боковая подставка находится в сложенном положении или положении движения.

4.2 Требования к центральным подставкам

4.2.1 Центральные подставки должны:

а) поддерживать транспортное средство независимо от того, находятся ли оба колеса или одно колесо в соприкосновении с опорной поверхностью или колеса не находятся в соприкосновении с опорной поверхностью вообще, с тем чтобы обеспечить устойчивость транспортного средства:

- на горизонтальной опорной поверхности;
- в условиях бокового наклона в соответствии с 5.3.2.2;
- в условиях продольного наклона в соответствии с 5.3.2.2;

б) автоматически убираться в заднем направлении в сложенное положение или положение движения, когда транспортное средство смещается вперед таким образом, что центральная подставка отделяется от опорной поверхности.

4.2.2 Требования 4.1.1 б не применяются, если транспортное средство оснащено только одной центральной подставкой и оборудовано устройством, связывающим эту подставку с его системой зажигания таким образом, чтобы зажигание можно было включить только в том случае, если центральная подставка находится в сложенном положении или положении движения.

4.3 Другие требования

4.3.1 Транспортные средства, оборудованные согласно 4.1.3 и 4.2.2, могут быть помимо этого оснащены контрольным сигналом, который хорошо виден с места водителя, сидящего за рулем, и который при включенном зажигании загорается и горит до тех пор, пока опорная подставка не будет установлена в сложенное положение или положение движения.

4.3.2 Опорные стойки должны быть оснащены системой удерживания, которая поддерживает их в сложенном положении или положении движения.

Эта система может состоять:

- из двух независимых устройств, как, например, две отдельные пружины или одна пружина и одно блокировочное устройство, например зажим;

- из одного устройства, в этом случае оно должно безотказно работать в течение:

- 10 000 циклов нормального использования, если транспортное средство оснащено двумя опорными подставками;

- 15 000 циклов нормального использования, если транспортное средство оснащено одной опорной подставкой.

5 Методы испытаний

5.1 Состояние транспортного средства

5.1.1 Транспортное средство, представленное для испытания, должно быть в снаряженном состоянии, а его подвеска, если она регулируемая, должна быть установлена в положение, предписанное предприятием-изготовителем.

5.1.2 Шины должны быть накачаны до максимального давления, рекомендованного предприятием-изготовителем.

5.1.3 Коробка передач должна быть в нейтральном положении. Если на транспортном средстве имеется стояночный тормоз или коробка передач автоматическая и в ней имеется стояночное положение, то они должны быть приведены в действие.

5.1.4 Рулевая колонка должна быть заблокирована. Если рулевое управление может быть заблокировано при повороте колонки влево или вправо, испытания должны проводиться с рулевой колонкой в обоих положениях.

5.2 Испытательное оборудование

5.2.1 Для испытания на устойчивость на горизонтальной поверхности по 5.3.1 можно использовать любую плоскую горизонтальную площадку с твердой сухой поверхностью без песка.

5.2.2 Для испытаний на устойчивость на наклонной поверхности по 5.3.2 следует использовать установочную платформу.

5.2.3 Установочная платформа должна представлять собой твердую плоскую прямоугольную поверхность, способную выдержать транспортное средство без значительного прогиба.

5.2.4 Поверхность установочной платформы должна обеспечивать достаточное трение, чтобы мотоцикл не скользил по опорной поверхности во время испытания на наклон или уклон.

5.2.5 Установочная платформа должна быть сконструирована таким образом, чтобы она могла устанавливаться под углами наклона и уклона, указанными в таблице 1.

5.3 Порядок проведения испытания

5.3.1 Устойчивость на горизонтальной опорной поверхности

5.3.1.1 Транспортное средство устанавливают на испытательной площадке, боковую подставку устанавливают в откинутое или стояночное положение, после чего транспортное средство опирают на боковую подставку.

5.3.1.2 Транспортное средство перемещают таким образом, чтобы угол, образованный средней продольной плоскостью и опорной поверхностью, увеличился на 3° (путем отклонения транспортного средства к вертикальному положению).

5.3.1.3 В результате указанных перемещений боковая подставка не должна автоматически возвращаться в сложенное положение или положение движения.

5.3.2 Устойчивость на наклонной поверхности

5.3.2.1 Транспортное средство устанавливают на установочную платформу с помощью боковой подставки и отдельно с помощью центральной подставки, находящихся в откинута или стояночном положении, при этом транспортное средство опирают на опорную подставку.

5.3.2.2 Установочной платформе придают минимальный наклон и минимальный уклон в соответствии с таблицей 1.

Таблица 1

В процентах

Наклон	Боковая подставка		Центральная подставка	
	Мопеды	Мотоциклы	Мопеды	Мотоциклы
Наклон	5	6	6	8
Уклон вперед	5	6	6	8
Уклон назад	6	8	12	14
Примечание — Положение транспортного средства показано в приложениях А и Б.				

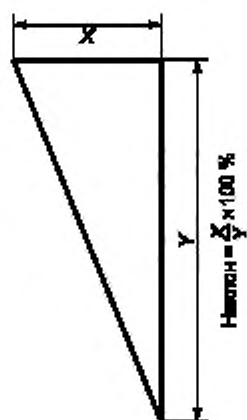
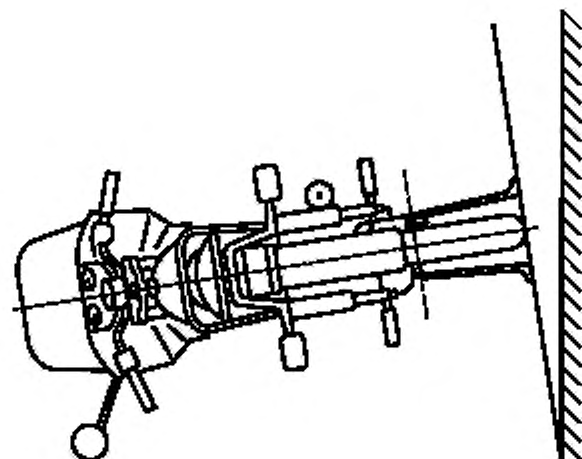
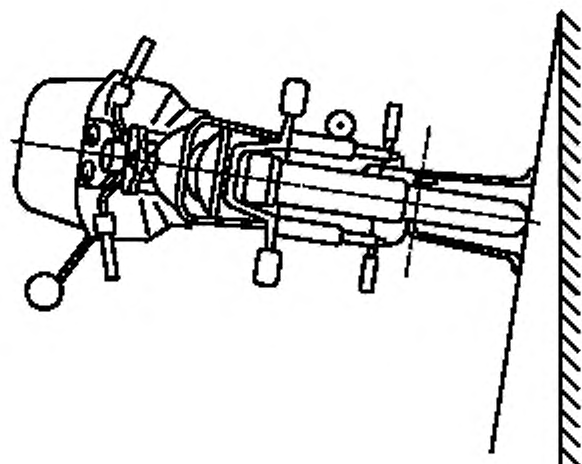
5.3.2.3 Если транспортное средство, помещенное на установочную платформу, опирается на центральную подставку и только на одно колесо и может поддерживаться в этом положении при помощи центральной подставки и переднего или заднего колеса, находящихся в соприкосновении с опорной поверхностью, испытания проводят на транспортном средстве, опирающемся только на центральную подставку и заднее колесо.

5.3.2.4 При наклоне установочной платформы на каждый из углов по таблице 1 с соблюдением перечисленных условий транспортное средство должно оставаться неподвижным.

5.3.2.5 Можно предварительно расположить установочную платформу под требуемым углом до установки на нее транспортного средства.

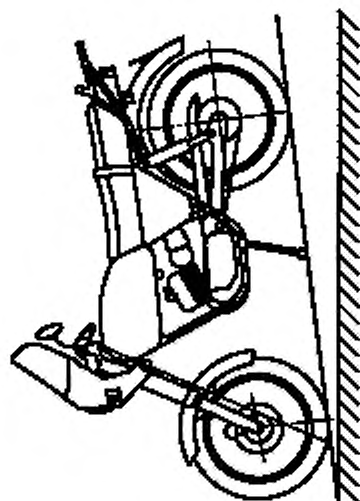
ПРИЛОЖЕНИЕ А
(справочное)

Положение транспортного средства при наклоне

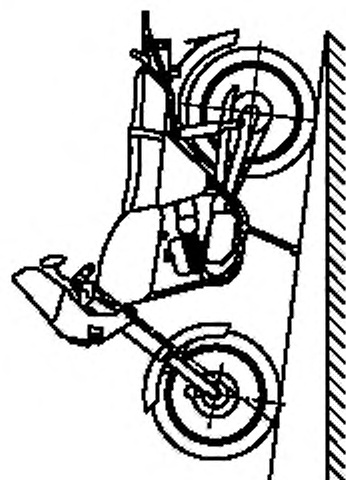
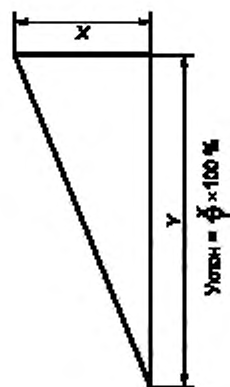


ПРИЛОЖЕНИЕ Б
(справочное)

Положение транспортного средства при уклоне



Уклон вперед



Уклон назад

УДК 629.118.6:006.354

ОКС 43.140

Д31

ОКП 45 2850

Ключевые слова: двухколесные механические транспортные средства, опорные стойки, боковые стойки, центральные стойки, устойчивость, методы испытаний

Редактор *В.И. Огурцов*
Технический редактор *Л.А. Гусева*
Корректор *В.Е. Нестерова*
Компьютерная верстка *И.А. Налейкиной*

Изд. лиц. № 02354 от 14.07.2000. Сдано в набор 22.07.2002. Подписано в печать 08.08.2002. Усл. печ. л. 1,40. Уч.-изд.л. 0,75.
Тираж 155 экз. С 7019. Зак. 658.

ИПК Издательство стандартов, 107076 Москва, Колодезный пер., 14.
<http://www.standards.ru> e-mail: info@standards.ru

Набрано и Издательстве на ПЭВМ

Филиал ИПК Издательство стандартов – тип. «Московский печатник», 103062 Москва, Лялин пер., 6.
Плр № 080102