
МЕЖГОСУДАРСТВЕННЫЙ СОВЕТ ПО СТАНДАРТИЗАЦИИ, МЕТРОЛОГИИ И СЕРТИФИКАЦИИ
(МГС)
INTERSTATE COUNCIL FOR STANDARDIZATION, METROLOGY AND CERTIFICATION
(ISC)

МЕЖГОСУДАРСТВЕННЫЙ
СТАНДАРТ

ГОСТ
33697—
2015
(ISO 10414-2:
2011)

РАСТВОРЫ БУРОВЫЕ НА УГЛЕВОДОРОДНОЙ ОСНОВЕ

Контроль параметров
в промышленных условиях

(ISO 10414-2:2011, MOD)

Издание официальное



Москва
Стандартинформ
2016

Предисловие

Цели, основные принципы и основной порядок проведения работ по межгосударственной стандартизации установлены в ГОСТ 1.0—2015 «Межгосударственная система стандартизации. Основные положения» и ГОСТ 1.2—2015 «Межгосударственная система стандартизации. Стандарты межгосударственные, правила и рекомендации по межгосударственной стандартизации. Правила разработки, принятия, обновления и отмены»

Сведения о стандарте

1 ПОДГОТОВЛЕН Обществом с ограниченной ответственностью «Энергосертпродукт» (ООО «Энергосертпродукт») на основе собственного аутентичного перевода на русский язык англоязычной версии стандарта, указанного в пункте 5

2 ВНЕСЕН Федеральным агентством по техническому регулированию и метрологии (Росстандарт)

3 ПРИНЯТ Межгосударственным советом по стандартизации, метрологии и сертификации (протокол от 12 ноября 2015 г. № 82-П)

За принятие проголосовали:

Краткое наименование страны по МК (ИСО 3166) 004 -- 97	Код страны по МК (ИСО) 004—97	Сокращенное наименование национального органа по стандартизации
Армения	AM	Минэкономики Республики Армения
Беларусь	BY	Госстандарт Республики Беларусь
Киргизия	KG	Кыргызстандарт
Россия	RU	Росстандарт
Казахстан	KZ	Госстандарт Республики Казахстан
Таджикистан	TJ	Таджикстандарт

4 Приказом Федерального агентства по техническому регулированию и метрологии от 5 июля 2016 г. № 809-ст межгосударственный стандарт ГОСТ 33697—2015 (ISO 10414-2:2011) введен в действие в качестве национального стандарта Российской Федерации с 1 августа 2017 г.

5 Настоящий стандарт модифицирован по отношению к международному стандарту ISO 10414-2:2011 «Промышленность нефтяная и газовая. Полевые испытания буровых растворов. Часть 2. Растворы на углеводородной основе» («Petroleum and natural gas industries — Field testing of drilling fluids — Part 2: Oil-based fluids», MOD), путем изменения отдельных фраз (слов, значений показателей, ссылок), которые в тексте выделены курсивом; путем изменения содержания отдельных структурных элементов, которые выделены вертикальной линией, расположенной на полях этого текста. Разъяснения приведены в дополнительном приложении ДА. Изменения введены с целью согласования данного стандарта с уже действующими нормативными документами.

Международный стандарт ISO 10414-2:2011 разработан международным Техническим комитетом ISO/TC 67 «Материалы, оборудование и морские сооружения для нефтяной и газовой промышленности», Подкомитетом SC 3 «Буровые растворы и растворы для закачивания и цементирования скважин».

Наименование настоящего стандарта изменено относительно наименования указанного международного стандарта для приведения в соответствие с ГОСТ 1.5—2001 (подраздел 3.6).

6 ВВЕДЕН ВПЕРВЫЕ

Информация об изменениях к настоящему стандарту публикуется в ежегодном информационном указателе «Национальные стандарты», а текст изменений и поправок — в ежемесячном информационном указателе «Национальные стандарты». В случае пересмотра (замены) или отмены настоящего стандарта соответствующее уведомление будет опубликовано в ежемесячном информационном указателе «Национальные стандарты». Соответствующая информация, уведомление и тексты размещаются также в информационной системе общего пользования — на официальном сайте Федерального агентства по техническому регулированию и метрологии в сети Интернет (www.gost.ru)

В Российской Федерации настоящий стандарт не может быть полностью или частично воспроизведен, тиражирован и распространен в качестве официального издания без разрешения Федерального агентства по техническому регулированию и метрологии

Содержание

1 Область применения	1
2 Нормативные ссылки	2
3 Термины и определения	2
4 Обозначения и сокращения	2
5 Определение плотности бурового раствора (массы бурового раствора)	6
6 Альтернативный метод определения плотности бурового раствора	9
7 Вязкость и предельное статическое напряжение сдвига	10
8 Статическая фильтрация	13
9 Ретортный анализ содержания нефти, воды и твердых частиц	18
10 Химический анализ буровых растворов на углеводородной основе	25
11 Определение электрической устойчивости	29
12 Расчет содержания извести, солей и твердой фазы	31
Приложение А (справочное) Измерение прочности на сдвиг с помощью широметра	39
Приложение В (справочное) Определение содержания нефти и воды, удерживаемых шламом	41
Приложение С (справочное) Определение активности водной фазы эмульгированной воды эмульсии с использованием электронного гигрометра	44
Приложение D (справочное) Определение анилиновой точки	46
Приложение E (справочное) Расчет содержания извести, солей и твердой фазы	48
Приложение F (справочное) Взятие проб, контроль и отбраковка материалов для буровых растворов	69
Приложение G (справочное) Отбор проб на месте буровой установки	70
Приложение H (справочное) Определение активности шлама методом Ченеверта	72
Приложение I (справочное) Химический анализ активных сульфидов по методу с газоанализатором Гаррета	75
Приложение J (справочное) Калибровка и верификация стеклянной посуды, термометров, вискозиметров, чашек для реторт и весов для бурового раствора	78
Приложение K (справочное) Испытание фильтрационных свойств буровых растворов на углеводородной основе при высокой температуре под высоким давлением с помощью тампонирующего аппарата для измерения проницаемости и ячеек с заглушками, оснащенными установочными винтами	81
Приложение L (справочное) Испытание фильтрационных свойств буровых растворов на углеводородной основе при высокой температуре под высоким давлением с помощью тампонирующего аппарата для измерения проницаемости и ячеек, оснащенных резьбовыми заглушками	89
Приложение M (справочное) Совместимость эластомерных материалов с буровыми растворами не на водной основе	96
Приложение N (справочное) Процедура определения содержания песка в растворах не на водной основе	99
Приложение O (справочное) Определение и контроль оседания утяжелителя	100
Приложение P (справочное) Форма протокола об испытании бурового раствора на углеводородной основе	116
Приложение ДА (справочное) Перечень технических отклонений	117
Библиография	119

Введение

Настоящий стандарт входит в серию стандартов ISO 10414, которая основана на документе API RP 1313-2:2005 «Рекомендованная методика полевых испытаний буровых растворов на углеводородной основе».

Как и для любой другой лабораторной методики, требующей использования потенциально опасных химических веществ и оборудования, ожидается, что пользователь настоящего стандарта прошел соответствующее обучение и получил необходимые знания по использованию и утилизации потенциально опасных материалов. Пользователь несет ответственность за соответствие всем действующим местным, региональным и национальным требованиям в части обеспечения безопасности, охраны труда работников и окружающей среды.

В настоящем стандарте величины, выраженные в единицах Международной системы (СИ), по возможности сопровождаются значениями в традиционной американской системе единиц в круглых скобках, указанными для информации. Эти единицы не всегда представляют собой прямой перевод из единиц СИ в единицы традиционной американской системы и наоборот. При указании значений была учтена точность измерительных приборов. Например, шаг градуировки термометров обычно составляет один градус, поэтому значения температуры были округлены до ближайшего градуса.

Калибровка средства измерений обеспечивает точность измерений. Точность есть степень соответствия измеренного значения величины ее фактическому или истинному значению. Точность связана с прецизионностью или воспроизводимостью измерений. Прецизионность есть степень близости результатов последующих измерений или расчетов к изначальным. Прецизионность характеризуется среднеквадратическим отклонением измерения. Результаты расчетов или измерения могут быть точными, но иметь низкую прецизионность, высокую прецизионность но низкую точность, быть или не быть точными и прецизионными. Результат считается достоверным, если он является точным и прецизионным.

РАСТВОРЫ БУРОВЫЕ НА УГЛЕВОДОРОДНОЙ ОСНОВЕ

Контроль параметров в промысловых условиях

Oil-based drilling fluids.
Field testing of fluids characteristics

Дата введения — 2017—08—01

1 Область применения

В настоящем стандарте приведены стандартные методы определения следующих характеристик буровых растворов на углеводородной основе:

- a) плотность (масса) бурового раствора;
- b) вязкость и предельное статическое напряжение сдвига;
- c) фильтрация;
- d) содержание нефти, воды и твердых частиц;
- e) щелочность, концентрация хлоридов и кальция;
- f) электрическая устойчивость;
- g) концентрация извести и кальция, концентрации хлорида кальция и хлорида натрия;
- h) содержание твердой фазы низкой плотности и утяжелителя.

В приложениях приведены дополнительные методы испытаний или примеры, которые могут быть использованы по усмотрению пользователя для:

- определения прочности на сдвиг (приложение А);
- определения содержания нефти и воды в буровом шламе (приложение В);
- определения активности бурового раствора (приложение С);
- определения анилиновой точки (приложение D);
- определения концентраций извести, солей и твердых частиц (приложение E);
- взятия образцов, контроля и отбраковки (приложение F);
- взятия образцов на буровой площадке (приложение G);
- определения активности бурового шлама (приложение H);
- определения активных сульфидов (приложение I);
- калибровки и верификации стеклянной посуды, термометров, вискозиметров, чашек для реторт и весов для бурового раствора (приложение J);
- тампонирующего аппарата для измерения проницаемости с крышкой, снабженной установочным винтом (приложение K);
- тампонирующего аппарата для измерения проницаемости с резьбовой крышкой (приложение L);
- определения совместимости эластомерных материалов с буровыми растворами не на водной основе (приложение M);
- определения содержания песка в растворах на углеводородной основе (приложение N);
- идентификации и мониторинга оседания утяжелителя (приложение O);
- подготовки отчета по буровому раствору на углеводородной основе (приложение P).

2 Нормативные ссылки

В настоящем стандарте использованы нормативные ссылки на следующие межгосударственные стандарты:

ГОСТ 6709—72 Вода дистиллированная. Технические условия

ГОСТ 9179—77 Известь строительная. Технические условия

ГОСТ 29224—91 (ИСО 386—77) Посуда лабораторная стеклянная. Термометры жидкостные стеклянные лабораторные. Принципы устройства, конструирования и применения

ГОСТ 33213—2014 (ISO 10414-1:2008) Контроль параметров буровых растворов в промышленных условиях. Растворы на водной основе

Примечание — При пользовании настоящим стандартом целесообразно проверить действие ссылочных стандартов в информационной системе общего пользования — на официальном сайте Федерального агентства по техническому регулированию и метрологии в сети Интернет или по ежегодному информационному указателю «Национальные стандарты», который опубликован по состоянию на 1 января текущего года, и по выпускам ежемесячного информационного указателя «Национальные стандарты» за текущий год. Если ссылочный стандарт заменен (изменен), то при пользовании настоящим стандартом следует руководствоваться заменяющим (измененным) стандартом. Если ссылочный стандарт отменен без замены, то положение, в котором дана ссылка на него, применяется в части, не затрагивающей эту ссылку.

3 Термины и определения

В настоящем стандарте применены следующие термины с соответствующими определениями:

3.1 **плотность воды** (density of water): Плотность 1 г/мл (8,334 фунта/галлон) для деионизированной или дистиллированной воды и 1 г/мл (8,345 фунта/галлон) чистой водопроводной воды.

Примечание — Деионизированную или дистиллированную воду используют для калибровки всего оборудования. Объем 1 кг воды составляет 1 дм³ для целей данного стандарта, и объем воды численно равен объему воды, измеренному в кубических сантиметрах или миллилитрах, т. е. 1 г = 1 см³.

3.2 **струйная потеря** (spurt loss): Объем жидкой среды, проходящий через фильтрующую среду до образования осадка на фильтре.

3.3 **фунт** (round): Единица измерения традиционной американской системы единиц, используемая для обозначения фунта-массы (веса) в отличие от фунта-силы (сдвигового напряжения).

3.4 **объемная масса (относительная)** (volumic mass): Безразмерное отношение массы объема рассматриваемого вещества к массе того же объема эталонного вещества, т. е. соотношение их массовых плотностей.

Примечания

1 В общем случае эталонным веществом является вода.

2 Относительную объемную массу также называют относительной плотностью.

4 Обозначения и сокращения

4.1 В настоящем стандарте используют следующие обозначения:

a_{DF} — мера химического потенциала или способности вступать в реакцию бурового раствора;

a_W — мера химического потенциала или способности вступать в реакцию водных растворов стандартных солей;

a_C — мера химического потенциала или способности вступать в реакцию бурового шлама;

$BVSS$ — количество осадка утяжелителя, в фунтах массы на галлон;

C — значение поправки, прибавляемой к показанию термометра;

$C_{Ca^{+2},DF}$ — концентрация кальция во всем буровом растворе, выраженная в миллиграммах на литр;

C_{Ca^{+2},H_2O} — концентрация водной фазы кальция на объем чистой воды, выраженная в миллиграммах на литр;

$C_{CaCl_2,AQ}$ — концентрация водной фазы хлорида кальция, выраженная в миллиграммах на литр;

$C_{CaCl_2,DF,A}$ — концентрация хлорида кальция во всем буровом растворе, выраженная в миллиграммах на литр;

$C_{CaCl_2,DF,B}$ — концентрация хлорида кальция во всем буровом растворе, выраженная в фунтах на баррель;

- $C_{CaCl_2,DF,C}$ — концентрация хлорида кальция во всем буровом растворе, выраженная в килограммах на кубический метр;
- $C_{Ca(OH)_2,\%}$ — результат анализа на содержание извести, выраженный как весовая доля;
- $C_{Ca(OH)_2,DF,B}$ — полная концентрация извести во всем буровом растворе, выраженная в фунтах на баррель;
- $C_{Ca(OH)_2,DF,C}$ — полная концентрация извести во всем буровом растворе, выраженная в килограммах на кубический метр;
- $C_{Ca(OH)_2,F}$ — концентрация извести в полевой извести, выраженная в килограммах на кубический метр или фунтах на баррель;
- $C_{Cl,DF}$ — концентрация хлорида во всем буровом растворе, выраженная в миллиграммах на литр;
- $C_{Cl,(CaCl_2),DF}$ — концентрация хлорида во всем буровом растворе как хлорида кальция, выраженная в миллиграммах на литр;
- $C_{Cl,(NaCl),DF}$ — концентрация хлорида во всем буровом растворе как хлорида натрия, выраженная в миллиграммах на литр;
- $C_{NaCl,AQ}$ — концентрация водной фазы хлорида натрия, выраженная в миллиграммах на литр;
- $C_{LG,B}$ — концентрация твердых частиц малой плотности, выраженная в фунтах на баррель;
- $C_{LG,C}$ — концентрация твердых частиц малой плотности, выраженная в килограммах на кубический метр;
- $C_{NaCl,DF,A}$ — концентрация хлорида натрия во всем буровом растворе, выраженная в миллиграммах на литр;
- $C_{NaCl,DF,B}$ — концентрация хлорида натрия во всем буровом растворе, выраженная в фунтах на баррель;
- $C_{NaCl,DF,C}$ — концентрация хлорида натрия во всем буровом растворе, выраженная в килограммах на кубический метр;
- $C_{NaCl,DF,INSOL,A}$ — концентрация нерастворимого хлорида натрия во всем буровом растворе, выраженная в миллиграммах на литр;
- $C_{NaCl,DF,INSOL,B}$ — концентрация нерастворимого хлорида натрия во всем буровом растворе, выраженная в фунтах на баррель;
- $C_{NaCl,DF,SOL,A}$ — концентрация растворимого хлорида натрия во всем буровом растворе, выраженная в миллиграммах на литр;
- $C_{NaCl,DF,SOL,B}$ — концентрация растворимого хлорида натрия во всем буровом растворе, выраженная в фунтах на баррель;
- $C_{NaCl,DF,SOL,C}$ — концентрация растворимого хлорида натрия во всем буровом растворе, выраженная в килограммах на кубический метр;
- C_{S-2} — концентрация активных сульфидов, выраженная в миллиграммах на литр;
- $C_{WM,B}$ — концентрация утяжелителя, выраженная в фунтах на баррель;
- $C_{WM,C}$ — концентрация утяжелителя, выраженная в килограммах на кубический метр;
- d_1 — расстояние от внешней стенки, выраженное в дюймах;
- D — наружный диаметр трубы или внутренний диаметр не обсаженной скважины, выраженный в дюймах;
- d — внутренний диаметр трубы, выраженный в дюймах;
- D_{TVD} — истинная глубина по вертикали, выраженная в футах;
- E — эффективность насоса, выраженная в процентах;
- f — коэффициент для труб (см. таблицу I.2);
- G' — динамический модуль упругости, выраженный в ньютонах на квадратный метр;
- G'' — модуль потерь, выраженный в ньютонах на квадратный метр;
- K_C — показатель подвижности, выраженный в фунтах силы в секунду;
- L — длина живого сечения, выраженная в футах;
- L_A — длина, выраженная в футах;
- l — глубина погружения трубки для получения среза, в сантиметрах;
- l_A — глубина погружения трубки для получения среза, в дюймах;
- l_D — длина окрашенной части трубки Дрегера, с градуировкой на трубке;
- m_1 — масса пустой реторты в сборе (чаша, крышка и корпус, набитый стальной ватой), выраженная в граммах;
- m_2 — масса наполненной реторты в сборе (чаша с образцом, крышка и корпус, набитый стальной ватой), выраженная в граммах;

- m_3 — масса пустого, сухого приемника жидкости, выраженная в граммах;
 m_4 — масса охлажденного приемника жидкости с конденсированными жидкостями, выраженная в граммах;
 m_5 — масса охлажденной реторты в сборе (корпус, набитый стальной ватой), выраженная в граммах;
 m_d — масса высушенного шлама из реторты, выраженная в граммах;
 m_{F1} — масса бурового раствора после среза при 100 об/мин, выраженная в граммах;
 m_{F2} — масса бурового раствора, взятая с фильтра оседания (Sag Shoe) после среза при 100 об/мин, выраженная в граммах;
 m_{F3} — масса бурового раствора, взятая с фильтра оседания (Sag Shoe) после среза при 600 об/мин, выраженная в граммах;
 m_L — масса конденсированной жидкости (нефть и вода), выраженная в граммах;
 m_O — масса нефти, выраженная в граммах;
 m_S — масса жидкой пробы бурового раствора, выраженная в граммах;
 m_{st} — масса трубки для получения среза, выраженная в граммах;
 m_{tot} — полная масса среза (сумма основы и грузов), выраженная в граммах;
 m_W — масса влажного бурового шлама, выраженная в граммах, или масса воды, выраженная в граммах;
 P — измеренное давление, манометрическое, выраженное в фунтах на квадратный дюйм;
 ΔP — ожидаемое повышение давления, манометрическое, выраженное в фунтах на квадратный дюйм;
 $\Delta P/\Delta L_A$ — градиент давления, манометрического, выраженный в фунтах на квадратный дюйм на фут;
 Q — производительность насоса, выраженная в галлонах в минуту;
 R_1 — среднее показание стандартного термометра, выраженное в градусах;
 R_2 — среднее показание рабочего термометра, выраженное в градусах;
 R_{800} — показание по шкале при 600 об/мин, выраженное в градусах отклонения;
 R_{300} — показание по шкале при 300 об/мин, выраженное в градусах отклонения;
 R_{BPU} — расчетное соотношение измерений захвата основания, выраженное в процентах;
 R_O — отношение объемной доли нефти к сумме объемных долей нефти и чистой воды по ретортному анализу, выраженное в процентах;
 R_B — отношение объемной доли нефти к сумме объемных долей нефти и соляного раствора, выраженное в процентах;
 R_W — отношение объемной доли воды к сумме объемных долей нефти и чистой воды по ретортному анализу, выраженное в процентах;
 R_{OC} — нефть, удержанная в шламе, выраженная в граммах на килограмм шлама (влажного либо сухого);
 S — приводка оседания (Sag Register);
 t — время, выраженное в минутах;
 V_1 — струйная потеря, выраженная в миллилитрах;
 $V_{7,5}$ — объем фильтрата через 7,5 мин., выраженный в миллилитрах;
 V_{30} — объем фильтрата через 30 мин., выраженный в миллилитрах;
 V_A — объем кольцевого пространства, выраженный в баррелях;
 $V(\text{AgNO}_3)$ — объем 0,282 моль/л (0,282 N) реагента азотнокислого серебра, выраженный в миллилитрах;
 V_B — потребная щелочность основы;
 $V_{\text{ЭДТА}}$ — объем 0,1 моль/л раствора ЭДТА, выраженный в миллилитрах;
 V_F — объем фильтрата;
 $V(\text{H}_2\text{SO}_4)$ — объем 0,05 моль/л (0,1 н.) серной кислоты, выраженный в миллилитрах;
 V_K — щелочность всего бурового раствора, выраженная в миллилитрах 0,05 моль/л серной кислоты;
 V_M — объем приемника на определенной отметке, выраженный в миллилитрах;
 V_{NaOH} — объем 0,1 моль/л (0,1 N) NaOH, выраженный в миллилитрах;
 V_O — объем нефти, выраженный в миллилитрах;
 V_{PPT} — объем фильтрата из PPT, выраженный в миллилитрах;
 V_R — полный объем конденсированных жидкостей (нефти и воды), выраженный в миллилитрах;
 V_{RC} — объем чаши реторты, выраженный в миллилитрах;
 V_S — объем пробы бурового раствора, выраженный в миллилитрах;
 V_W — объем воды, выраженный в миллилитрах, или масса воды, выраженная в граммах (1 мл = 1 г) (см. 3.2);

- Δv_a — изменение скорости в кольцевом пространстве, выраженное в футах в минуту;
 v_a — скорость в кольцевом пространстве, выраженное в футах в минуту;
 v_f — статическая скорость фильтрации (скорость потока), выраженная в миллилитрах в минуту;
 $\omega(\text{CaCl}_2)$ — массовая доля водной фазы хлорида кальция, выраженная в процентах от общей массы водной фазы;
 $\omega(\text{CaCl}_2, \text{SAT})$ — массовая доля водной фазы хлорида кальция перенасыщенного раствора, выраженная в процентах от общей массы водной фазы;
 ω_{NaCl} — массовая доля водной фазы хлорида натрия, выраженная в процентах от общей массы водной фазы;
 $\omega_{\text{NaCl}, \text{MAX}}$ — максимальная массовая доля водной фазы растворимого хлорида натрия, которая может существовать для данной массовой доли хлорида кальция, выраженная в процентах от общей массы водной фазы;
 $\omega_{\text{NaCl}, \text{MAX-C}}$ — пересчитанная максимальная массовая доля водной фазы растворимого хлорида натрия, которая может существовать для данной массовой доли хлорида кальция, выраженная в процентах от общей массы водной фазы;
 Y_{PA} — предел текучести, выраженный в паскалях;
 Y_{PB} — предел текучести, выраженный в футах на сто квадратных футов, часто выражается как YP;
 $\beta_{10\text{m}}$ — предельное статическое напряжение сдвига на 10 мин, выраженная в фунтах на сто квадратных футов;
 $\beta_{10\text{s}}$ — предельное статическое напряжение сдвига на 10 с, выраженная в фунтах на сто квадратных футов;
 $\Gamma_{\text{DFG}, \text{A}}$ — градиент бурового раствора, выраженный в килопаскалях на метр;
 $\Gamma_{\text{DFG}, \text{B}}$ — градиент бурового раствора, выраженный в фунтах на квадратный дюйм на фут;
 γ_A — прочность на сдвиг бурового раствора, выраженная в фунтах на квадратный дюйм на фут;
 γ_B — прочность на сдвиг бурового раствора, выраженная в паскалях;
 γ_i — скорость сдвига бурового раствора, в сек^{-1} ;
 η — вращение бурильной колонны, выраженное в оборотах в минуту;
 η_{AV} — кажущаяся вязкость, выраженная в миллипаскалях в секунду (сантипуазах);
 η_{PV} — пластическая вязкость, выраженная в миллипаскалях в секунду (сантипуазах);
 φ_B — объемная доля соляного раствора, выраженная в процентах от всего бурового раствора;
 φ_D — объемная доля твердых частиц с поправкой, выраженная в процентах от всего бурового раствора;
 φ_d — объемная доля высушенных ретортных частиц, выраженная в процентах от всего объема образца;
 φ_{LG} — объемная доля твердых частиц малой плотности, выраженная в процентах от всего объема взвешенных частиц;
 φ_O — объемная доля нефти, выраженная в процентах от всего бурового раствора;
 φ_W — объемная доля чистой воды, выраженная в процентах от всего бурового раствора;
 φ_{WM} — объемная доля частиц утяжелителя, выраженная в процентах от всего объема взвешенных частиц;
 ρ — плотность бурового раствора, выраженная в фунтах на галлон;
 ρ_B — плотность водной фазы, выраженная в граммах на миллилитр;
 ρ_C — плотность бурового раствора, выраженная в килограммах на кубический метр;
 ρ_{B1} — плотность бурового раствора, выраженная в фунтах на галлон;
 ρ_{B2} — плотность бурового раствора, выраженная в фунтах на кубический фут;
 $\rho_{d(\text{cp})}$ — средняя плотность (относительная объемная масса) взвешенных частиц;
 $\rho_{\text{ECD-hyd}}$ — падение напора и эффекты повышенной плотности бурового шлама;
 $\rho_{\text{ECD-tot}}$ — полная прогнозируемая эквивалентная плотность циркуляции бурового раствора;
 $\Delta\rho_{\text{ECD-rot}}$ — изменение давления вследствие вращения;
 ρ_{LG} — плотность твердых частиц малой плотности, выраженная в граммах на миллилитр;
 ρ_{max} — максимальная зарегистрированная плотность бурового раствора, выраженная в фунтах на галлон;
 ρ_{nom} — номинальная плотность бурового раствора, выраженная в фунтах на галлон;
 ρ_O — плотность используемой нефти, выраженная в граммах на миллилитр;
 ρ_S — плотность бурового раствора, выраженная в граммах на миллилитр;

ρ_W — плотность воды, выраженная в граммах на миллилитр, при температуре испытаний (см. таблицу J.1);

ρ_{WM} — плотность частиц утяжелителя, выраженная в граммах на миллилитр;

τ_W — касательное напряжение (напряжение сдвига) на стенке, выраженное в фунтах силы на сто квадратных футов;

τ_y — предел текучести бурового раствора, выраженный в фунтах силы на сто квадратных футов.

4.2 В настоящем стандарте используют следующие сокращения:

ACS — Американское химическое общество;

API — Американский нефтяной институт;

ASTM — Американское общество по испытанию материалов;

AV — кажущаяся вязкость;

CAS — Химическая реферативная служба;

ECD — эквивалентная плотность циркуляции бурового раствора [выраженная в килограммах на кубический метр (фунтах на галлон)];

ЭДТА — динатриевая соль этилендиаминтетрауксусной кислоты;

ERD — бурение с увеличенным отклонением от оси скважины;

ES — электрическая устойчивость;

ESD — эквивалентная статическая плотность бурового раствора [выраженная в килограммах на кубический метр (фунтах на галлон)];

HTHP — при высокой температуре, под высоким давлением;

OSMA — Американская ассоциация по снабжению нефтяных компаний;

OBR — соотношение нефти к соляному раствору;

OWR — соотношение нефти к воде;

PNP — монопропиловый эфир пропиленгликоля;

PPA — тампонирующий аппарат для измерения проницаемости;

PPT — определение проницаемости с помощью тампонирующего аппарата;

PTFE — политетрафторэтилен;

PV — пластическая вязкость;

PVT — взаимосвязь давления, объема и температуры;

SI — Международная система единиц;

TC — на содержание (калибровка);

TD — на выливание (калибровка);

TVD — истинная глубина по вертикали [выраженная в метрах (футах)];

USC — традиционная американская система единиц измерения;

VSST — испытание на вискозиметре с фильтром оседания (Sag Shoe);

YP — предел текучести.

5 Определение плотности бурового раствора (массы бурового раствора)

5.1 Принцип

Указанная процедура используется для определения массы определенного объема жидкости (т. е. плотности). Плотность бурового раствора выражают в граммах на миллилитр или килограммах на кубический метр (фунтах на галлон или фунтах на кубический фут).

5.2 Аппаратура

5.2.1 Любое устройство для измерения плотности с точностью измерения $\pm 0,01$ г/мл или ± 10 кг/м³ (0,1 фунт/галлон или 0,5 фунт/фут³).

Для определения плотности бурового раствора обычно используются рычажные весы. Конструкция рычажных весов предусматривает с одной стороны коромысла чашу для бурового раствора и закрепленный противовес с другой стороны, при этом направляющая скользящего груза должна свободно перемещаться по градуированной шкале. Пузырек уровня крепится на штанге для обеспечения точности взвешивания. При необходимости увеличения диапазона взвешивания могут использоваться различные приспособления.

Устройство подлежит частой калибровке с помощью пресной воды, например, раз в одну или две недели.

Показание для свежей воды при температуре 21 °С (70 °F) должно составлять 1,00 г/мл или 1000 кг/м³ (8,345 фунт/галлон или 62,4 фунт/фут³). В противном случае необходимо выполнить соответствующую настройку с помощью регулировочного винта или количества свинцовых дробинки в отверстии на конце градуированного плеча. Калибровку верхней плотности выполняют согласно указаниям производителя на регулярной основе, например, ежегодно.

5.2.2 Термометр диапазоном измерений от 0 до 105 °С (от 32 до 220 °F) и точностью измерений $\pm 0,1$ °С ($\pm 0,2$ °F).

5.3 Методика

5.3.1 Рычажные весы устанавливают на плоскую, ровную поверхность.

5.3.2 Измеряют и записывают температуру бурового раствора.

5.3.3 Испытуемый буровой раствор помещают в чистую сухую чашу. На заполненную буровым раствором чашу надевают крышку и поворачивают до плотного прилегания. Необходимо, чтобы некоторое количество бурового раствора вышло через отверстие в крышке для удаления оставшегося воздуха или газа.

5.3.4 Крепко удерживая крышку на чаше с буровым раствором (закрыв отверстие в крышке пальцем), начисто и насухо моют или протирают наружную поверхность чаши.

5.3.5 Штангу устанавливают на опорную основу и уравнивают, перемещая груз по градуированной шкале. Равновесие считается достигнутым, когда пузырек находится под осевой линией.

5.3.6 Показания плотности бурового раствора считывают с одной из четырех калиброванных шкал по положению скользящего груза. Поскольку считается, что плотность воды составляет 1 г/мл (см. определения 3.2 и 3.4), данные о плотности могут быть непосредственно получены в граммах на миллилитр, используя шкалу удельного веса, в фунтах на галлон и фунтах на кубический фут или как градиент бурового раствора в фунтах на квадратный дюйм на 1000 футов.

5.4 Расчеты

5.4.1 Плотность бурового раствора указывают с точностью до 0,01 г/мл или 10 кг/м³ (0,1 фунт/галлон или 0,5 фунт/фут³).

5.4.2 Для преобразования значения ρ в другие единицы используют уравнения с (1) по (7) и таблицы 1 и 2.

Для преобразования в другие единицы плотности ρ_s , г/мл, используют уравнения с (1) по (3):

$$\rho_c = 1000\rho_s, \quad (1)$$

где ρ_c — плотность бурового раствора, кг/м³;

$$\rho_{B1} = 8,345\rho_s, \quad (2)$$

где ρ_{B1} — плотность бурового раствора, фунт/галлон;

$$\rho_{B2} = 62,4\rho_s, \quad (3)$$

где ρ_{B2} — плотность бурового раствора, фунт/фут³.

В таблице 1 приведен коэффициент умножения, который используют для перевода плотности из одних единиц в другие.

Таблица 1 — Перевод единиц плотности

Единицы измерения	Умножить для перевода в			
	г/мл	кг/м ³	фунт/галлон	фунт/фут ³
г/мл	1	1000	8,345	62,43
кг/м ³	0,001	1	0,0083	0,06243
фунт/галлон	0,120	120	1	7,4805
фунт/фут ³	0,0160	16,02	0,1337	1

Уравнения с (4) по (7) используют для перевода плотности в градиент бурового раствора Γ_{DFG} , кПа/м (фунты на квадратный дюйм на фут):

$$\Gamma_{DFG,A} = 9,81 \cdot \rho / \text{мл}; \quad (4)$$

$$\Gamma_{DFG,A} = 0,226 \cdot \text{фунт} \cdot \text{дюйм}^2 / \text{фут}; \quad (5)$$

$$\Gamma_{DFG,B} = 0,0520 \cdot \text{фунт} / \text{галлон}; \quad (6)$$

$$\Gamma_{DFG,B} = 0,00694 \cdot \text{фунт} / \text{фут}^3, \quad (7)$$

где $\Gamma_{DFG,A}$ — градиент бурового раствора, кПа/м;

$\Gamma_{DFG,B}$ — градиент бурового раствора, фунт·дюйм²/фут.

Список для перевода единиц плотности приведен в таблице 2.

Таблица 2 — Перевод единиц плотности

Граммы на кубический сантиметр ¹⁾ (г/мл)	Килограммы на кубический метр (кг/м ³)	Фунты на галлон (фунт/галлон)	Фунты на кубический фут (фунт/фут ³)
0,70	700	5,8	43,7
0,80	800	6,7	49,9
0,90	900	7,5	56,1
1,00	1000	8,345	62,4
1,10	1100	9,2	68,7
1,20	1200	10,0	74,9
1,30	1300	10,9	81,1
1,40	1400	11,7	87,4
1,50	1500	12,5	93,6
1,60	1600	13,4	99,9
1,70	1700	14,2	106,1
1,80	1800	15,0	112,4
1,90	1900	15,9	118,6
2,00	2000	16,7	124,8
2,10	2100	17,5	131,1
2,20	2200	18,4	137,3
2,30	2300	19,2	143,6
2,40	2400	20,0	149,8
2,50	2500	20,9	156,1
2,60	2600	21,7	162,3
2,70	2700	22,5	168,5
2,80	2800	23,4	174,8
2,90	2900	24,2	181,0

¹⁾ Значение соответствует относительной плотности и удельному весу в граммах на миллилитр или килограммах на кубический метр.

6 Альтернативный метод определения плотности бурового раствора

6.1 Принцип

6.1.1 Плотность бурового раствора, содержащего вовлеченный воздух или газ, может быть определена более точно с помощью герметичных рычажных весов, чем с помощью обычных рычажных весов. Работа герметичных рычажных весов соответствует работе обычных рычажных весов, с той разницей, что проба бурового раствора помещается в чашу постоянного объема под давлением.

6.1.2 Пробу помещают в чашу под давлением с целью уменьшения влияния вовлеченного воздуха или газа на измерение плотности бурового раствора. При герметизации чаши с пробой объем всего вовлеченного воздуха или газа уменьшается до пренебрежимо малого значения, при этом измерение плотности бурового раствора более точно соответствует измерению в скважинных условиях.

6.2 Аппаратура

6.2.1 Любое устройство для измерения плотности с точностью измерения $\pm 0,01$ г/мл или 10 кг/м^3 ($0,1$ фунт/галлон или $0,5$ фунт/фут³).

Для определения плотности бурового раствора в герметичном объеме обычно используют герметичные рычажные весы. Конструкция герметичных рычажных весов предусматривает с одной стороны коромысла чашу для бурового раствора с завинчивающейся крышкой и закрепленный противовес с другой стороны, при этом направляющая скользящего груза должна свободно перемещаться по градуированной шкале. Пузырек уровня крепится на штанге для обеспечения точности взвешивания.

Устройство подлежит частой калибровке с помощью пресной воды, например, раз в одну или две недели. Показание для свежей воды при температуре $21 \text{ }^\circ\text{C}$ ($70 \text{ }^\circ\text{F}$) должно составлять $1,00$ г/мл или 1000 кг/м^3 ($8,345$ фунт/галлон или $62,4$ фунт/фут³). В противном случае необходимо выполнить соответствующую настройку с помощью регулировочного винта или количества свинцовых дробинок в отверстии на конце градуированного плеча. Калибровку верхней плотности выполняют согласно указаниям производителя на регулярной основе, например, ежегодно.

6.2.2 Термометр диапазоном измерений от 0 до $105 \text{ }^\circ\text{C}$ (от 32 до $220 \text{ }^\circ\text{F}$) и точностью измерений $\pm 1 \text{ }^\circ\text{C}$ ($\pm 2 \text{ }^\circ\text{F}$).

6.3 Методика

6.3.1 Измеряют и записывают температуру бурового раствора.

6.3.2 Чашу герметичных рычажных весов наполняют пробой до уровня примерно на $6,5$ мм ($0,25$ дюйма) ниже верхнего края.

6.3.3 На чашу помещают крышку, оснащенную обратным клапаном в нижнем (открытом) положении. Надавливают на крышку в направлении горлышка чаши до поверхностного контакта внешней кромки крышки и верхнего края чаши. Избыток бурового раствора при этом выходит через обратный клапан. После помещения крышки на чашу необходимо перевести клапан в закрытое положение, сплоснуть чашу и резьбовые соединения водой и навинтить резьбовую крышку на чашу.

6.3.4 Работа герметизирующего плунжера идентична работе шприца. Плунжер наполняют путем погружения его конца в буровой раствор, при этом шток поршня должен полностью находиться внутри. Затем шток поршня поднимают вверх, наполняя таким образом цилиндрическую часть плунжера буровым раствором. Полученный объем выдавливают из плунжера и наполняют его новой пробой бурового раствора во избежание разжижения вследствие влияния жидкой среды, которая могла остаться в плунжере после его чистки.

6.3.5 Наконечник плунжера помещают на ответную поверхность кольцевого уплотнения клапана крышки. Чашу с пробой герметизируют с приложением силы на цилиндрический корпус так, чтобы обратный клапан был в нижнем (открытом) положении, при этом вдавливая шток поршня внутрь. К штоку поршня должно прикладываться усилие примерно 225 Н (50 фунт-сил) или выше.

6.3.6 Обратный клапан крышки приводится в действие давлением; после герметизации чаши обратный клапан приводится в закрытое положение. Для закрытия клапана давление на цилиндрический корпус постепенно снижают, поддерживая при этом давление на шток поршня. После закрытия обратного клапана можно снять давление со штока поршня до отсоединения плунжера.

6.3.7 Теперь герметизированная проба бурового раствора готова к взвешиванию. Внешнюю часть чаши споласкивают и вытирают насухо. Инструмент помещают на призматическую опору. Скользящий груз перемещают вправо или влево до достижения равновесия штанги. Штанга считается уравновешенной, когда пузырек занимает положение посередине между двумя черными метками. Показания плотности считывают с одной из четырех калиброванных шкал по положению скользящего груза. Поскольку считается, что плотность воды составляет 1 г/мл (см. 3.1 и 3.4), данные о плотности могут быть непосредственно получены в граммах на миллилитр, используя шкалу удельного веса, в фунтах на галлон и фунтах на кубический фут или как градиент бурового раствора в фунтах на квадратный дюйм на 1000 футов.

6.3.8 Для снятия давления внутри чаши необходимо подсоединить пустой плунжер и нажать на цилиндрический корпус.

6.3.9 По окончании чашу, крышку и механизм герметизации очищают. Затем тщательно промывают углекислотной основой.

6.4 Расчеты

Плотность бурового раствора указывают с точностью до 0,01 г/мл или 10 кг/м³ (0,1 фунт/галлон или 0,5 фунт/фут³). Для перевода в другие единицы используют формулы (1) — (7).

7 Вязкость и предельное статическое напряжение сдвига

7.1 Принцип

7.1.1 Измерения вязкости и предельного статического напряжения сдвига связаны с текучестью (реологией) буровых растворов.

7.1.2 Следующие устройства используют для измерения вязкости и предельного статического напряжения сдвига буровых растворов для применений при повышенных и пониженных температурах. Низкотемпературная реология может ожидаться в межтрубном пространстве стояка при глубоководном бурении при повышенном давлении. Используют следующее оборудование:

- а) вискозиметр Марша: простое устройство для регулярного анализа вязкости;
- б) вискозиметр с прямыми показаниями: механическое устройство для измерения вязкости при переменных скоростях сдвига.

7.2 Определение вязкости с помощью вискозиметра Марша

7.2.1 Аппаратура

7.2.1.1 Вискозиметр Марша, откалиброванный на выход 946 мл (1 кварта) пресной воды при температуре $(21 \pm 3)^\circ\text{C}$ [$(70 \pm 5)^\circ\text{F}$] за $(26 \pm 0,5)$ с, с мерной чашей, используемой в качестве приемника.

Вискозиметр Марша должен иметь следующие характеристики:

- а) конус воронки: длина — 305 мм (12,0 дюйма), диаметр — 152 мм (6,0 дюйма) и емкость до дна сетки — 1500 мл (1,6 кварты);
- б) отверстие воронки: длина — 50,8 мм (2,0 дюйма) и внутренний диаметр — 4,7 мм (0,185 дюйма = 3/16 дюйма);
- с) сито с ячейками 1,6 мм (0,063 дюйма = 1/16 дюйма) (12 меш), закрепленное на 19,0 мм (0,75 дюйма) ниже верхнего края воронки.

7.2.1.2 Мерная чаша вместимостью не менее 946 мл (1 кварта).

7.2.1.3 Секундомер.

7.2.1.4 Термометр диапазоном измерений от 0 до 105 °C (от 32 до 220 °F) и точностью измерений $\pm 1^\circ\text{C}$ ($\pm 2^\circ\text{F}$).

7.2.2 Методика

7.2.2.1 Отверстие воронки закрывают пальцем и заливают свежую пробу бурового раствора через сито в чистую воронку, находящуюся в вертикальном положении. Пробу заливают до достижения раствором нижней части сита.

7.2.2.2 Палец убирают и запускают секундомер. Измеряют время, необходимое для заполнения чаши буровым раствором до отметки 946 мл (1 кварта).

7.2.2.3 Измеряют температуру раствора в градусах Цельсия (градусах Фаренгейта).

7.2.2.4 Записывают время (7.2.2.2) с точностью до секунды как вязкость по вискозиметру Марша. Записывают температуру (7.2.2.3) раствора с точностью до градуса Цельсия (градуса Фаренгейта).

7.3 Определение вязкости и/или предельного статического напряжения сдвига с помощью прибора с прямыми показаниями вязкости

7.3.1 Аппаратура

7.3.1.1 Вискозиметр с прямыми показаниями, приводимый в движение электродвигателем или рукояткой.

Буровой раствор помещают в кольцевое пространство между двумя концентрическими цилиндрами. Внешний цилиндр или рукав ротора приводится в движение при постоянной скорости вращения. Вращение рукава ротора в растворе передает вращающий момент на внутренний цилиндр или балансир. Торсионная пружина ограничивает перемещение балансира, при этом соединенная с балансиром круговая шкала показывает смещение балансира. Постоянные устройства настроены таким образом, что пластическая вязкость и предел текучести получают по показаниям, полученным при скорости рукава ротора 300 и 600 об/мин.

Компоненты прибора должны соответствовать следующей спецификации:

а) Рукав ротора — R1:

- внутренний диаметр: 36,83 мм (1,450 дюйма);

- общая длина: 87,0 мм (3,425 дюйма);

- разметочная линия: на 58,4 мм (2,30 дюйма) выше нижнего края рукава, с двумя рядами отверстий диаметром 3,18 мм (0,125 дюйма), расположенных на 120° (2,09 рад) друг от друга, вокруг рукава ротора чуть ниже разметочной линии;

- поверхность рукава: шероховатость поверхности в среднем от 16 до 32 после поперечно-винтового хонингования;

б) Балансир — B1, закрытый, с плоской основой и конической формой верхней части:

- диаметр: 34,49 мм (1,358 дюйма);

- длина цилиндрической части: 38,0 мм (1,496 дюйма);

- поверхность ротора: шероховатость поверхности в среднем от 16 до 32 после поперечно-винтового хонингования;

с) Постоянная торсионной пружины — F1,0:

- жесткость при кручении: 10,54 Нм/рад (отклонение 386 дин-см/градус);

- постоянная касательного напряжения: 29,3 паскаля на радиан отклонения (0,511 паскаля на градус отклонения) (1,065 фунт/100 фут² и градус отклонения);

д) Скорости рукава ротора:

- высокая скорость: 600 об/мин;

- низкая скорость: 300 об/мин.

Примечание — В зависимости от производителя вискозиметры могут иметь другие скорости вращения ротора.

7.3.1.2 Секундомер.

7.3.1.3 Чаша вискозиметра с регулируемой температурой:

а) при температуре, превышающей комнатную: термостатируемая чаша вискозиметра с внутренними обогревательными элементами;

б) при температуре ниже комнатной: чаша вискозиметра с двойными стенками, соединенная с термостатируемой циркуляционной баней с охлаждением.

7.3.1.4 Термометр диапазоном измерений от 0 до 105 °C (от 32 до 220 °F) и точностью измерений ± 1 °C (± 2 °F).

7.3.2 Методика

7.3.2.1 Пробу бурового раствора помещают в термостатируемую чашу вискозиметра. Необходимо оставить в чаше достаточно свободного объема (примерно от 50 до 100 мл) для раствора, вытесненного при погружении балансира и рукава. Рукав ротора погружают точно до разметочной линии. Полевые измерения должны выполняться с минимальной задержкой после взятия пробы бурового раствора. Измерения проводят при температуре либо (50 ± 1) °C [(120 ± 2) °F], либо (65 ± 1) °C [(150 ± 2) °F] для сравнения с ранее полученными данными. Измерения при более низкой температуре, например при (4 ± 1) °C [(40 ± 2) °F], рекомендуются для оценки низкотемпературных эффектов. Место взятия пробы указывают в отчете.

ВНИМАНИЕ! Максимальная рекомендованная рабочая температура составляет 90 °C (190 °F). При необходимости проведения испытаний растворов при более высокой температуре необходимо использовать цельнометаллический или пустотелый металлический балансир с полностью высушенной внутренней частью. Имеющаяся внутри пустотелого балансира жидкость при погружении в высокотемпературный раствор может испаряться и привести к разрыву балансира.

7.3.2.2 Пробу нагревают (или охлаждают) до выбранной температуры. Используя импульсное или постоянное касательное напряжение при скорости 600 об/мин пробу перемешивают с нагревом (или охлаждением) до достижения однородной температуры. После достижения чашей выбранного значения температуры в пробу погружают термометр и продолжают перемешивание до достижения пробой выбранной температуры. Регистрируют температуру образца.

7.3.2.3 При вращении рукава со скоростью 600 об/мин необходимо дождаться, пока показания вискозиметра достигнут постоянного значения (требуемое время зависит от характеристик бурового раствора). Регистрируют показание по шкале R_{600} .

7.3.2.4 Скорость ротора уменьшают до 300 об/мин и ждут, пока показание по шкале вискозиметра не достигнет постоянного значения. Регистрируют показание по шкале R_{300} .

7.3.2.5 Пробу бурового раствора перемешивают в течение 10 с при 600 об/мин.

7.3.2.6 Вращение ротора останавливают и дают пробе бурового раствора постоять в течение 10 с. Медленно и равномерно поворачивают маховик в соответствующем направлении до получения положительного показания по шкале. Регистрируют максимальное показание как исходное предельное статическое напряжение сдвига. Исходным предельным статическим напряжением сдвига для устройств со скоростью 3 об/мин является максимальное показание, достигнутое после начала вращения на скорости 3 об/мин. Исходное предельное статическое напряжение сдвига β_{10s} на 10 с регистрируют в фунтах на 100 квадратных футов.

Примечание — Значение предельного статического напряжения сдвига рассчитывают по показаниям шкалы. 1 градус отклонения равен 1,065 Па в единицах СИ и 0,511 фунт-сил/100 фут² в традиционных единицах США.

7.3.2.7 Пробу повторно перемешивают в течение 10 с при 600 об/мин, останавливают ротор и оставляют раствор в покое на 10 мин. Повторяют измерения по 7.3.2.6 и регистрируют максимальное показание как β_{10m} , 10 мин гель, в фунтах на 100 квадратных футов (фунт-сила/100 фут²).

Примечание — Значение предельного статического напряжения сдвига рассчитывают по показаниям шкалы. 1 градус отклонения равен 1,065 Па в единицах СИ и 0,511 фунт-сил/100 фут² в традиционных единицах США.

7.3.3 Расчеты

7.3.3.1 Размеры ротора, балансира и постоянной пружины согласно 7.3.1.1 определяют следующее:

- 1° отклонения балансира равен касательному напряжению примерно 1 фунт-сила/100 фут² или точнее 1,065 100 фунт-сила/100 фут² = 0,511 Па;

- 1 об/мин ротора равен скорости сдвига 1,7023 с⁻¹.

Вязкость, определенная как касательное напряжение в миллипаскалях, деленное на скорость сдвига (с⁻¹), будет выражена в миллипаскалях в секунду (сантипуазах). При 300 об/мин (скорость сдвига 511 с⁻¹) отклонение в градусах будет соответствовать миллипаскалям в секунду (сантипуазам).

7.3.3.2 Расчет пластической вязкости η_{PV} , мПа/с (сантипуазы), выполняют с помощью уравнения (8):

$$\eta_{PV} = R_{600} - R_{300}, \quad (8)$$

где η_{PV} — пластическая вязкость, мПа/с (сантипуазы);

R_{600} — показание по шкале при 600 об/мин, градусы отклонения;

R_{300} — показание по шкале при 300 об/мин, градусы отклонения.

Примечания

1 Пластическая вязкость обычно обозначается в специальной литературе с помощью сокращения PV.

2 1 сантипуаз = 1 мПа·с.

7.3.3.3 Расчет предела текучести Y_{PA} , Па:

$$Y_{PA} = 0,48(R_{300} - \eta_{PV}), \quad (9)$$

где Y_{PA} — предел текучести, Па.

7.3.3.4 При выполнении расчетов в единицах традиционной американской системы единиц предел текучести в фунтах на сто квадратных футов рассчитывают по формуле:

$$Y_{PB} = R_{300} - \eta_{PV}, \quad (10)$$

где Y_{PB} — предел текучести, фунт/100 фут².

Примечание — Предел текучести 100 фунт/фут² обычно обозначается в специальной литературе сокращением UR.

7.3.3.5 Расчет кажущейся вязкости η_{AV} , мПа/с (сантипуазы), выполняют по следующему уравнению:

$$\eta_{AV} = \frac{R_{600}}{2}, \quad (11)$$

где R_{600} — показание по шкале при 600 об/мин, градусы отклонения;

η_{AV} — кажущаяся вязкость, мПа/с (сантипуазы).

Примечание — Кажущаяся вязкость, выраженная в миллипаскалях в секунду, обычно обозначается в специальной литературе сокращением AV. В отчете указывают пластическую вязкость, предел текучести, 10 с гель, 10 мин гель и кажущуюся вязкость.

8 Статическая фильтрация

8.1 Принцип

8.1.1 Анализ свойств при фильтрации буровых растворов и характеристик образования осадка на фильтре буровых растворов на углеводородной основе является основополагающим при контроле буровых растворов, так же как и характеристик фильтрата, таких как содержание нефти, водной фазы или эмульсии.

8.1.2 На фильтрационные характеристики буровых растворов на углеводородной основе влияют тип, количество и размер частиц и эмульгированной водной фазы в буровом растворе, а также свойства жидкой фазы. Взаимодействие этих различных компонентов может находиться под влиянием температуры и давления.

8.1.3 Фильтрационные испытания проводят при высокой температуре и при статических условиях. В данном документе приведены два метода: один — для испытаний при температуре до 175 °C (350 °F), а другой — от 175 до 230 °C (от 350 до 450 °F). Используют только оборудование и метод для требуемой температуры.

Примечания

1 В настоящем стандарте не приводится метод фильтрации при низкой температуре для буровых растворов на углеводородной основе, но данное испытание может быть проведено на основе испытания бурового раствора на водной основе, указанного в ГОСТ 33213.

2 Для целей данного положения аналогом является ГОСТ 33213.

8.1.4 Устройство вместимостью 175, 250 или 500 мл может использоваться для статической фильтрации при температуре до 175 °C (350 °F) включительно.

8.1.5 Для испытаний при температуре выше 175 °C (350 °F) должно использоваться только устройство вместимостью 500 мл. Устройство должно быть снабжено термопарой, находящейся в непосредственном контакте с раствором, содержащимся в камере для более точного измерения температуры, и в нем должен использоваться фильтр из пористой нержавеющей стали.

8.2 Испытание при высокой температуре и высоком давлении до 175 °C (350 °F)

8.2.1 Аппаратура

8.2.1.1 Фильтр-пресс высокой температуры/высокого давления, в состав которого входят:

а) фильтрующий элемент, способный выдерживать давление до 9000 кПа (1300 фунт/дюйм²) при данной температуре;

б) источник газа под давлением, такого как диоксид углерода или азот, с регуляторами.

Примечание — Предпочтительно использовать азот;

с) система подогрева с терморегулятором или термостатом, обеспечивающая нагрев до 175 °C (350 °F);

д) приемник обратного давления (см. таблицу 3) для предупреждения вскипания и испарения фильтрата;

е) камера для бурового раствора, оснащенная углублением под термометр со съемной частью, опорой для фильтрующего материала и маслостойкими прокладками.

Примечание — Золотники клапанов с каждого конца камеры могут открываться и закрываться в ходе испытания.

ВНИМАНИЕ! Необходимо строго придерживаться рекомендаций производителя в отношении объемов проб, температуры и давления в оборудовании. Их несоблюдение может привести к серьезным травмам.

Запрещается использовать баллоны с закисью азота в качестве источника давления при данном испытании. Закись азота может седонировать при высоком давлении/температуре при наличии смазки, нефти или углеродистых материалов. Баллоны с закисью азота могут использоваться только для анализа карбонатов с помощью газоанализатора Гаррета.

Таблица 3 — Рекомендованные значения обратного давления

Температура испытания		Давление паров		Минимальное обратное давление	
°C	°F	кПа	фунт/дюйм ²	кПа	фунт/дюйм ²
100	212	101	14,7	690	100
120	250	207	30	690	100
150	300	462	67	690	100
100	212	101	14,7	690	100
Предел для «нормальных» полевых испытаний					
175	350	932	135	1 104	160
200	400	1704	247	1898	275
230	450	2912	422	3105	450

8.2.1.2 Фильтрующий материал:

a) Ватман № 50 или аналогичная фильтровальная бумага для температур до 200 °C (400 °F);

b) пористый диск для температур свыше 200 °C (400 °F); для каждого испытания требуется новый диск.

8.2.1.3 Механический или электронный таймер с интервалами не менее 30 мин.

8.2.1.4 Термометр диапазоном измерений до 260 °C (500 °F) и с капилляром 12,5 см (5 дюймов) или длиннее или термопара диапазоном измерений до 260 °C (500 °F), предпочтительный вариант.

8.2.1.5 Мерный цилиндр, длинная узкая стеклянная трубка вместимостью 10 или 20 мл.

8.2.1.6 Мерный цилиндр, опционально, вместимостью 25 мл.

8.2.1.7 Полевой смеситель со стаканом, способный работать при 10, 1000 и 15 000 об/мин.

8.2.1.8 Линейка, градуированная в миллиметрах (дюймах), для измерения толщины осадка на фильтре.

8.2.2 Методика

8.2.2.1 Термометр помещают в углубление в нагревателе (термостакане). Температуру нагревателя доводят до значения примерно на 6 °C (10 °F) выше требуемой температуры. Настраивают термостат для обеспечения требуемой температуры.

Если фильтрационное устройство снабжено термопарой с непосредственным контактом с раствором для измерения температуры бурового раствора внутри камеры (температура испытания), то эта температура должна контролироваться и регистрироваться в ходе фильтрационного испытания. Результаты фильтрационного испытания, измеренные таким образом, могут отличаться от результатов, основанных на температуре стенки камеры. В разделе «Комментарии» необходимо указать, были ли результаты основаны на температуре раствора, измеренной термопарой с непосредственным контактом.

8.2.2.2 Пробу раствора перемешивают в течение 10 мин. с помощью смесителя, на скорости 1000 об/мин. Затем пробу бурового раствора заливают в камеру до уровня не менее 1,5 см (0,6 дюйма) от верхнего края с учетом возможного расширения. В камере устанавливают пористый диск [или фильтровальную бумагу, если температура испытания ниже 200 °C (400 °F)].

8.2.2.3 Сборку камеры завершают и помещают ее в нагреватель, при этом верхний и нижний клапаны должны быть закрыты. Термометр перемещают из нагревателя в углубление в камере.

8.2.2.4 Подсоединяют камеру высокого давления для сбора фильтрата к золотнику нижнего клапана и фиксируют. Необходимо убедиться, что емкость для сбора не содержит воды или нефти.

8.2.2.5 Регулируемый источник давления подключают к верхнему клапану. Аналогичный регулируемый источник давления подключают к емкости для сбора фильтрата и фиксируют все соединения.

8.2.2.6 При закрытых золотниках двух клапанов устанавливают давление на верхнем регуляторе на 690 кПа (100 фунт/дюйм²) выше минимального значения обратного давления, как показано в таблице 3. Открывают верхний золотник клапана и, если необходимо, заново устанавливают верхний регулятор давления, чтобы давление было на 690 кПа (100 фунт/дюйм²) выше минимального значения обратного давления, указанного в таблице 3 для температуры испытания. Оба давления поддерживают до достижения температуры испытания.

Примечание — Если время, необходимое для достижения температуры испытания, превышает 1 ч, возможно, нагреватель неисправен, и результаты испытания будут сомнительными.

8.2.2.7 По достижении пробой выбранной температуры испытания согласно показаниям термометра нижний регулятор давления устанавливают на давление («минимальное обратное давление»), указанное для этой температуры в таблице 3. Нижний золотник клапана открывают и немедленно повышают давление на верхнем регуляторе до значения на 3450 кПа (500 фунт/дюйм²) выше обратного давления. Таким образом начинается процесс фильтрования. Запускают таймер. Температуру испытания поддерживают в пределах ± 3 °C (± 5 °F) в ходе испытания согласно показаниям термометра в камере фильтрации. При повышении обратного давления выше выбранного значения в ходе испытания аккуратно отводят и собирают некоторое количество фильтрата для понижения обратного давления.

8.2.2.8 Собирают фильтрат в высокий узкий градуированный сосуд (или опциональный градуированный сосуд). Записывают объем полного фильтрата (вода плюс нефть) за 30 мин. Также записывают объемы твердой и водной фаз при их наличии.

Примечание — Высокий узкий сосуд позволяет более точно определять и измерять объемы нефти, воды и твердых частиц в фильтрате. Нагрев сосуда в области поверхности раздела эмульсии может улучшить разделение воды, твердых частиц и нефти в фильтрате.

8.2.2.9 Сразу после сбора 30-минутного фильтрата нагрев прекращают и отключают нагреватель от источника питания. Закрывают золотники верхнего и нижнего клапанов для удержания давления. Следуя подробным инструкциям производителя, давление стравливают через регуляторы и шланги, затем отключают систему подачи давления. Камеру извлекают из нагревателя и дают камере охладиться ниже 50 °C (125 °F). В процессе охлаждения, снятия давления и разборки камера должна находиться в вертикальном положении.

ВНИМАНИЕ! Давление в фильтровальной камере может достигать 6200 кПа (950 фунт/дюйм²) даже после ее охлаждения. Во избежание серьезных травм камера должна находиться в вертикальном положении; ее необходимо охладить до комнатной температуры, а перед началом разборки необходимо сбросить давление в камере.

8.2.2.10 Давление в камере сбрасывают, медленно открывая золотник верхнего клапана. Избегайте разбрызгивания бурового раствора при выходе газа из золотника. Перед снятием крышки убедитесь, что давление полностью сброшено. Аккуратно разберите камеру.

8.2.2.11 Жидкость из камеры сливают.

8.2.2.12 Извлекают осадок на пористом диске (или фильтровальной бумаге). Толщину фильтрационного осадка измеряют по центру с точностью до миллиметра (1/32 дюйма).

8.2.2.13 В ходе испытания на фильтрационный осадок могли осесть твердые частицы. Следует осмотреть фильтрационный осадок на предмет такого осадка; о нем свидетельствуют излишне толстый слой осадка или грубая его текстура. Для минимизации оседания время нагрева и охлаждения должно быть минимальным, а фильтрационный осадок должен быть быстро извлечен и обследован.

8.2.3 Расчеты

8.2.3.1 Необходимо ввести поправку в объем фильтрата V_F на площадь фильтра 4516 мм² (7,0 дюйма²). Фильтровальные камеры для испытаний при высокой температуре/давлении обычно имеют фильтр половинной стандартной площади (2258 мм²) (3,5 дюйма²), поэтому перед указанием в отчете необходимо удвоить полученный объем.

8.2.3.2 Указывают толщину фильтрационного осадка с точностью до миллиметра (1/32 дюйма), его текстуру и наличие в фильтрате эмульсии или воды.

8.3 Испытания при высокой температуре и давлении от 175 до 230 °C (от 350 до 450 °F) включительно

8.3.1 Аппаратура

8.3.1.1 Фильтр-пресс высокой температуры/высокого давления в составе:

а) камера вместимостью только 500 мл.

Примечание — В целях безопасности в испытаниях при температуре до и выше 230 °C (450 °F) рекомендуется использовать только камеру вместимостью 500 мл;

б) фильтрующий элемент, способный выдерживать давление до 15 500 кПа (2250 фунтов/дюйм²) при температуре 230 °C (450 °F);

с) источник сжатого газа с регуляторами, например, азота (предпочтительно);

д) система подогрева с терморегулятором или термостатом, обеспечивающая нагрев до 260 °C (500 °F);

е) приемник обратного давления (см. таблицу 3) для предупреждения вскипания и испарения фильтрата;

ф) камера для бурового раствора, оснащенная внутренней термопарой для контроля температуры пробы бурового раствора в области ее центра в камере, со съемной частью с маслостойкими прокладками.

Примечание — Золотники клапанов с каждого конца камеры могут открываться и закрываться в ходе испытания.

ВНИМАНИЕ! Не любое производимое оборудование может быть использовано для испытаний при температуре выше 150 °C (300 °F). Незнание рабочего диапазона используемого оборудования по давлению и температуре может привести к серьезным травмам. Испытания при высоких температуре и давлении требуют дополнительных мер безопасности. Не рекомендуется использовать камеры фильтрации вместимостью 175 и 250 мл при таких высоких температурах и давлении.

ВНИМАНИЕ! Запрещается использовать баллоны с закисью азота в качестве источника давления при данном испытании. Закись азота может сдетонировать при высоком давлении/температуре при наличии смазки, нефти или углеродистых материалов. Баллоны с закисью азота могут использоваться только для анализа карбонатов с помощью газоанализатора Гаррета в соответствии с ГОСТ 33213, раздел А.5.

Примечание — Для целей данного положения аналогом является стандарт [33], см. раздел 2.

8.3.1.2 Фильтрующий материал, пористый диск для температур выше 200 °C (400 °F). Для каждого испытания требуется новый диск.

8.3.1.3 Механический или электронный таймер с интервалами не менее 30 мин.

8.3.1.4 Термометр диапазоном измерений до 260 °C (500 °F) и с капилляром 12,5 см (5 дюймов) или длиннее или термопара диапазоном измерений до 260 °C (500 °F), предпочтительный вариант.

8.3.1.5 Мерный цилиндр, длинный, узкий, вместимостью 10 или 20 мл.

8.3.1.6 Мерный цилиндр, опционально, вместимостью 25 мл.

8.3.1.7 Полевой смеситель со стаканом, способный работать при 10, 1000 и 15 000 об/мин.

8.3.1.8 Линейка, градуированная в миллиметрах (дюймах), для измерения толщины осадка на фильтре.

8.3.2 Методика

8.3.2.1 Термометр помещают в углубление в нагревателе. Температуру нагревателя доводят до значения примерно на 6 °C (10 °F) выше требуемой температуры. Настраивают термостат для обеспечения требуемой температуры.

Если фильтрационное устройство снабжено термопарой с непосредственным контактом с раствором для измерения температуры бурового раствора внутри камеры (температура испытания), то эта температура должна контролироваться и регистрироваться в ходе фильтрационного испытания. Результаты фильтрационного испытания, измеренные таким образом, могут отличаться от результатов, основанных на температуре стенки камеры. В разделе «Комментарии» необходимо указать, были ли результаты основаны на температуре раствора, измеренной термопарой с непосредственным контактом.

8.3.2.2 Пробу раствора перемешивают в течение 10 мин. с помощью смесителя со скоростью 1000 об/мин. Затем пробу бурового раствора заливают в камеру до уровня не менее 1,5 см (0,6 дюйма) от верхнего края с учетом возможного расширения. В камеру устанавливают фильтровальную бумагу.

8.3.2.3 Завершают сборку фильтрационной камеры. В камеру устанавливают термопару для контроля температуры раствора в области центра камеры. Камеру с закрытыми верхним и нижним клапанами помещают в нагреватель. Подключают термопару к прибору, считывающему температуру, и проверяют правильность его показаний.

8.3.2.4 Подсоединяют камеру высокого давления для сбора фильтрата к золотнику нижнего клапана и фиксируют. Необходимо убедиться, что емкость для сбора фильтрата не содержит остатков воды или нефти.

8.3.2.5 Регулируемый источник давления подключают к верхнему клапану. Аналогичный регулируемый источник давления подключают к емкости для сбора фильтрата и фиксируют все соединения.

8.3.2.6 При закрытых золотниках двух клапанов устанавливают давление на верхнем регуляторе на 690 кПа (100 фунт/дюйм²) выше минимального значения обратного давления, как показано в таблице 3. Открывают верхний золотник клапана и, если необходимо, заново устанавливают верхний регулятор давления, чтобы давление было на 690 кПа (100 фунт/дюйм²) выше минимального значения обратного давления, указанного в таблице 3 для температуры испытания.

Оба давления поддерживают до достижения температуры испытания.

Примечание — Если время, необходимое для достижения температуры испытания, превышает 1 ч, возможно, нагреватель неисправен, и результаты испытания будут сомнительными.

8.3.2.7 По достижении пробой выбранной температуры испытания согласно показаниям термопары нижний регулятор давления устанавливают на давление («минимальное обратное давление»), указанное для этой температуры в таблице 3. Нижний золотник клапана открывают и немедленно повышают давление на верхнем регуляторе до значения на 3450 кПа (500 фунт/дюйм²) выше обратного давления. Таким образом начинается процесс фильтрования. Запускают таймер. Температуру испытания поддерживают в пределах ± 3 °C (± 5 °F) в ходе испытания согласно показаниям термометра в камере фильтрации. При повышении обратного давления выше выбранного значения в ходе испытания аккуратно отводят и собирают некоторое количество фильтрата для понижения обратного давления.

8.3.2.8 Собирают фильтрат в высокий узкий градуированный сосуд (или опциональный градуированный сосуд). Записывают объем полного фильтрата (вода плюс нефть) за 30 мин. Также записывают объемы твердой и водной фаз при их наличии.

8.3.2.9 Сразу после сбора 30-минутного фильтрата нагрев прекращают и отключают нагреватель от источника питания. Закрывают золотники верхнего и нижнего клапанов для удержания давления.

Следуя подробным инструкциям производителя, давление стравливают через регуляторы и шланги, затем отключают систему подачи давления. Камеру извлекают из нагревателя и дают камере охладиться ниже 50 °C (125 °F). В процессе охлаждения, снятия давления и разборки камера должна находиться в вертикальном положении.

ВНИМАНИЕ! Давление в фильтровальной камере может достигать 6200 кПа (950 фунт/дюйм²) даже после ее охлаждения. Во избежание серьезных травм камера должна находиться в вертикальном положении; ее необходимо остудить до комнатной температуры, а перед началом разборки необходимо сбросить давление в камере.

8.3.2.10 Давление в камере сбрасывают, медленно открывая золотник верхнего клапана. Следует избегать разбрызгивания бурового раствора при выходе газа из золотника. Перед снятием крышки необходимо убедиться, что давление полностью сброшено. Аккуратно разбирают камеру.

8.3.2.11 Жидкость из камеры сливают.

8.3.2.12 Извлекают осадок на фильтровальной бумаге. Толщину фильтрационного осадка измеряют по центру с точностью до миллиметра (1/32 дюйма).

8.3.2.13 В ходе испытания на фильтрационный осадок могли осесть твердые частицы. Осматривают фильтрационный осадок на предмет такого осадка; о нем свидетельствуют излишне толстый слой осадка или грубая его текстура. Записывают характеристики фильтрационного осадка. Для минимизации оседания время нагрева и охлаждения должно быть минимальным, а фильтрационный осадок должен быть быстро извлечен и обследован.

8.3.3 Расчеты

8.3.3.1 Необходимо ввести поправку в объем фильтрата V_F на площадь фильтра 4580 мм² (7,0 дюйма²). Фильтровальные камеры для испытаний при высокой температуре/давлении обычно

имеют фильтр половинной стандартной площади (2258 мм^2) ($3,5 \text{ дюйма}^2$), поэтому перед указанием в отчете необходимо удвоить полученный объем.

8.3.3.2 Указывают толщину фильтрационного осадка с точностью до миллиметра ($1/32 \text{ дюйма}$), его текстуру и наличие в фильтрате эмульсии или воды.

9 Ретортный анализ содержания нефти, воды и твердых частиц

9.1 Принцип

9.1.1 Ретортный анализ позволяет измерить объем воды и нефти, высвобожденных из пробы бурового раствора на углеводородной основе при нагреве в калиброванном и исправно работающем ретортном устройстве. В данный раздел включены процедуры проведения ретортного анализа с использованием либо объемного, либо гравиметрического метода.

Примечание — Гравиметрическая процедура дает более точные значения, чем стандартный объемный метод.

9.1.2 Данные о концентрации воды, нефти и частиц и их составе позволяют контролировать свойства бурового раствора, такие как соотношение нефти и воды, реология, плотность, фильтруемость и содержание водной фазы, поскольку знание содержания твердых частиц в буровых растворах на углеводородной основе имеет важное значение для оценки оборудования для удаления твердой фазы.

9.1.3 В реторте проба бурового раствора на углеводородной основе известного объема или массы нагревается до испарения жидких компонентов. Эти пары затем конденсируются и собираются в приемнике с точной градуировкой.

9.1.4 В объемном методе вычисляют объемные доли нефти, воды и твердых частиц, выраженные в процентах, по полному начальному объему бурового раствора на углеводородной основе и объемы конденсированной воды и нефти, собранные в приемник.

9.1.5 В гравиметрическом методе вычисляют объемные доли нефти, воды и твердых частиц, выраженные в процентах по массе бурового раствора на углеводородной основе после перегонки в реторте, массе сухой твердой фазы после перегонки, плотности воды, нефти и бурового раствора на углеводородной основе, плюс измеренный объем конденсированной воды, собранной в приемник. Для случая, если плотность используемой нефти неизвестна, приведены необязательные процедуры для вычисления плотности нефти по измерениям массы или для использования ручных устройств измерения плотности.

Примечание — Данный гравиметрический метод основан на потере массы при перегонке в реторте и отличается от объемного метода, в котором используется восстановленный объем. Это может привести к тому, что значения объемных долей твердой фазы будут ниже, чем в объемном методе, особенно для буровых растворов на углеводородной основе или в случае, если летучие компоненты не полностью конденсируются в объемном методе.

9.2 Аппаратура

9.2.1 Устройство для ретортного анализа, как указано ниже.

a) Сборная реторта, состоящая из корпуса, чаши и крышки из нержавеющей стали. Стандартная вместимость чаши составляет 10 мл (с точностью $\pm 0,05 \text{ мл}$), 20 мл (с точностью $\pm 0,1 \text{ мл}$) и 50 мл (с точностью $\pm 0,25 \text{ мл}$). При использовании объемной процедуры анализа вместимость чаши реторты с крышкой должна быть проверена гравиметрически в соответствии с процедурой и вычислениями по ГОСТ 33213, приложение Н.

Примечание — Для целей данного положения аналогом является стандарт [33], приложение Н.

b) Конденсатор жидкости, способный охладить пары нефти и воды до температуры ниже температуры испарения.

c) Нагреватель номинальной мощностью 350 Вт.

d) Терморегулятор, обеспечивающий ограничение температуры реторты до $(500 \pm 40) \text{ }^\circ\text{C}$ [$(930 \pm 70) \text{ }^\circ\text{F}$].

9.2.2 Приемник жидкости в виде специально сконструированного цилиндрического сосуда из стекла с округлым дном для обеспечения надлежащей очистки и воронкообразной верхней частью для улавливания падающих капель, отвечающий следующим требованиям:

- точность: см. таблицу 4;
- калибровка: при $20 \text{ }^\circ\text{C}$ ($68 \text{ }^\circ\text{F}$);

- шкала: в миллилитрах или объемных долях (как проценты);
- материал: прозрачный, инертный к нефти, воде и растворам солей при температуре до 32 °C (90 °F).

Таблица 4 — Точность приемника жидкости

Параметры приемника		Общий объем			
		10 мл	20 мл	50 мл	50 мл с конусом
Точность	От 0 до 100 %	± 0,05 мл	± 0,10 мл	± 0,25 мл	—
Градировка	От 0 до 100 %	0,10 мл	0,10 мл	0,50 мл	—
	От 0 до 5 %	—	—	—	0,05 мл
	От 5 до 100 %	—	—	—	0,25 мл

При использовании объемной процедуры анализа объем приемника должен быть проверен гравиметрически, в соответствии с процедурой и вычислениями по ГОСТ 33213, приложение Н.

Примечание — Для целей данного положения аналогом является стандарт [33], приложение Н.

9.2.3 Тонкая стальная вата, безмасляная.

Для данных целей не допускается использовать «жидкую стальную вату» или материалы с покрытием в качестве замены.

9.2.4 Высокотемпературная силиконовая смазка для использования в качестве уплотнения резьбовых соединений и смазывающего материала.

9.2.5 Ершики для чистки трубки.

9.2.6 Шпатель или лопаточка, форма полотна которых соответствует внутренним размерам чаши для образца.

9.2.7 Штопор.

9.2.8 Шприц вместимостью 10, 20 или 50 мл для заполнения чаши реторты.

9.2.9 Вискозиметр Марша (7.2.1.1).

9.2.10 Весы с верхней загрузкой для взвешивания до 2000 г с точностью ± 0,01 г.

9.2.11 Весы для бурового раствора (5.2.1).

9.3 Процедура. Объемный метод

9.3.1 Следует убедиться, что чаша реторты, трубка конденсатора и приемник жидкости очищены, высушены и охлаждены после предыдущего использования. Внутренние полости чаши и крышки должны быть тщательно очищены шпателем или лопаточкой перед каждым испытанием. Внутренняя часть чаши подлежит периодической легкой полировке стальной ватой. Трубка конденсатора подлежит чистке и сушке перед каждым испытанием с помощью ершика. Скопление материала в трубке конденсатора может снизить эффективность конденсации и привести к ошибочным результатам испытания, а в некоторых типах оборудования представлять угрозу для безопасности оператора.

ВНИМАНИЕ! Прход конденсатора, содержащий влагу или частично закупоренный, может представлять угрозу для безопасности оператора.

9.3.2 Нагреватель охлаждают ниже 93 °C (200 °F).

9.3.3 Корпус реторты набивают стальной ватой.

9.3.4 Собирают представительную пробу бурового раствора на углеводородной основе и охлаждают до температуры примерно 27 °C (80 °F). Для удаления закупоривающих материалов, шлама и обломков пород пробу просеивают через сито вискозиметра Марша с отверстиями размером 1,68 мм (0,066 дюйма или 12 меш).

9.3.5 Пробу бурового раствора тщательно перемешивают до состояния однородности. При перемешивании следует не допускать вовлечения воздуха и остатков твердой фазы на дне контейнера.

Примечание — Вовлечение воздуха или газа в пробу для ретортного анализа приведет к ошибочно высокому содержанию твердой фазы в реторте вследствие уменьшения объема пробы бурового раствора.

9.3.6 Медленно заполняют чашу реторты пробой во избежание вовлечения воздуха. Легким постукиванием по стенке чаши удаляют воздух. Чашу закрывают крышкой, поворачивая ее для плотного прилегания. Небольшое количество бурового раствора должно вытечь через отверстие в крышке. Излишки бурового раствора вытирают с крышки, избегая захвата раствора через отверстие.

9.3.7 На резьбу чаши реторты наносят умеренное количество смазки/герметика. Чашу с установленной крышкой вручную закручивают в корпус аппарата.

9.3.8 Умеренное количество смазки/герметика наносят на резьбу трубки конденсатора и присоединяют его к корпусу конденсатора. Реторту в сборе устанавливают в нагреватель. Закрывают теплоизолирующую крышку.

9.3.9 Чистый, сухой приемник жидкости устанавливают под выходную трубку конденсатора.

Примечания

1 Для повышения точности показаний объема нефти и воды можно предварительно смочить внутреннюю часть стеклянного приемника жидкости монопропиловым эфиром пропиленгликоля (PNP). PNP используется для расслоения эмульсии буровых растворов на углеводородной основе при химическом титровании (см. раздел 10). Обычный метод смачивания стеклянного приемника жидкости предусматривает добавление примерно 0,5 мл PNP, после чего приемник наклоняют и вращают для того, чтобы жидкость покрыла всю внутреннюю часть. После покрытия внутренней части приемника жидкости растворителем его переворачивают вверх дном на время, достаточное для удаления излишков растворителя.

2 PNP легко разлагается. Рекомендуется использовать только свежий продукт, с неистекшим сроком годности, с соблюдением местного и государственного законодательства. Продукт является полностью биоразлагаемым.

3 Жидкий PNP или его пары могут вызывать раздражение глаз и повреждение роговицы средней тяжести. Длительный контакт с кожей может вызвать небольшое раздражение с покраснением участков кожи, но не приводит к поглощению опасных количеств вещества. Регулярный контакт с веществом может привести к сухости и шелушению кожи, раздражению или ожогам. Непродолжительное вдыхание PNP (несколько минут) обычно не приводит к негативным последствиям. Чрезмерное вдыхание может привести к раздражению носа и гортани. Чрезмерный контакт с веществом вызывает вялость. PNP слабо токсичен при попадании в желудок. Попадание в желудок большого количества вещества может нанести вред здоровью. Регулярный контакт с веществом может вызывать заболевания печени, почек и органов зрения. Лабораторные опыты над животными не выявили влияния на потомство.

4 Длина приемника жидкости может потребовать его установки в стороне от трубки конденсатора и, возможно, поддержки за пределами рабочего стола.

9.3.10 Включают нагреватель и дают реторте нагреваться в течение минимум 1 ч. Образовавшийся конденсат собирают в стеклянный приемник жидкости. Если вскипевший буровой раствор переливается в приемник жидкости, оборудование охлаждают и очищают, после чего заново проводят испытание с использованием большего количества стальной ваты в корпусе реторты.

9.3.11 Приемник жидкости извлекают и охлаждают.

ВНИМАНИЕ! Корпус реторты нагрет до высокой температуры и может вызвать сильные ожоги при контакте.

Примечание — При наличии поверхности раздела эмульсии между нефтяной и водной фазами нагрев области поверхности раздела может разложить эмульсию. Совет: следует извлечь реторту из нагревателя, взяв за конденсатор. Тщательно нагреть стеклянный приемник жидкости вдоль полосы эмульсии, аккуратно прикладывая к приемнику горячую реторту через короткие интервалы. Нельзя дать жидкости закипеть. После разложения поверхности раздела эмульсии приемнику жидкости надо дать остыть.

Записывают полный объем жидкости V_R и объем воды V_W , собранной в приемник жидкости.

Примечание — Для соблюдения точности чрезвычайно важно правильно считать мениск жидкости. Прежде всего всегда необходимо определять мениск при поверхности раздела, находящейся на уровне глаз. Во-вторых, для всех менисков воздух — жидкость объем определяют по «низшей точке» мениска, находящейся посередине приемника жидкости, в самой нижней части жидкости. Для непрозрачных жидкостей может потребоваться определить верхний уровень жидкости посередине сосуда. В-третьих, для менисков вода — нефть объем воды определяют в нижней точке.

9.3.12 Нагреватель выключают. Реторту и конденсатор извлекают из нагревателя и оставляют остывать. Удаляют конденсатор. Реторту и конденсатор очищают.

9.4 Вычисления. Объемный метод

9.4.1 Используя измеренные объемы нефти и воды и объем изначальной цельной пробы бурового раствора (10, 20 или 50 мл), вычисляют в процентах объемные доли воды, нефти и полной твердой фракции в буровом растворе.

9.4.2 Вычисляют объем нефти в конденсированной пробе:

$$V_O = V_R - V_W \quad (12)$$

где V_O — объем нефти, мл;

V_R — полный объем конденсированных жидкостей (нефти и воды), мл;

V_W — объем воды, мл, или масса воды, г (1 мл = 1 г) (см. 3.2).

9.4.3 Вычисляют объемную долю нефти в полной пробе:

$$\varphi_O = 100 \frac{V_O}{V_S} \quad (13)$$

где φ_O — объемная доля нефти, % от полного объема пробы;

V_O — объем нефти, мл;

V_S — объем пробы бурового раствора, мл.

9.4.4 Вычисляют объемную долю воды:

$$\varphi_W = 100 \frac{V_W}{V_S} \quad (14)$$

где φ_W — объемная доля воды, %;

V_W — объем воды, мл, или масса воды, г (1 мл = 1 г) (см. 3.2);

V_S — объем пробы бурового раствора, мл.

9.4.5 Вычисляют объемную долю твердой фазы, оставшейся в реторте:

$$\varphi_d = 100 - \varphi_W - \varphi_O \quad (15)$$

где φ_d — объемная доля высушенных твердых частиц в реторте, % от полного объема пробы;

φ_W — объемная доля воды, %;

φ_O — объемная доля нефти, % от полного объема пробы.

Примечание — Вычисленный объем твердой фазы переоценивают на объем взвешенных твердых частиц, так как растворены соли. Объемная поправка на минерализацию может быть введена при использовании известных объемных коэффициентов для растворов солей (см. раздел 12). Расчеты для определения соотношения нефти и воды и содержания твердой фазы и плотности с поправкой также можно найти в разделе 12.

9.5 Процедура. Гравиметрический метод

9.5.1 Следует убедиться, что чаша реторты, трубка конденсатора и приемник жидкости очищены, высушены и охлаждены после предыдущего использования. Внутренняя полость чаши и крышки должны быть тщательно очищены шпателем или лопаточкой перед каждым испытанием. Внутренняя часть чаши подлежит периодической легкой полировке стальной ватой. Трубка конденсатора подлежит чистке и сушке перед каждым испытанием с помощью ершика. Скопление материала в трубке конденсатора может снизить эффективность конденсации и привести к ошибочным результатам испытания, а в некоторых типах оборудования — представлять угрозу для безопасности оператора.

ВНИМАНИЕ! Проход конденсатора, содержащий влагу или частично закупоренный, может представлять угрозу для безопасности оператора.

9.5.2 Нагреватель охлаждают ниже 93 °C (200 °F).

9.5.3 Корпус реторты набивают стальной ватой.

9.5.4 На резьбу чаши реторты наносят умеренное количество смазки/герметика. Чашу с установленной крышкой вручную закручивают в корпус аппарата.

9.5.5 Умеренное количество смазки/герметика наносят на резьбу трубки конденсатора и присоединяют его к корпусу конденсатора.

9.5.6 Взвешивают и записывают полную массу пустой чаши реторты, крышки и корпуса реторты, набитого стальной ватой. Массу записывают как m_1 в граммах.

Примечание — Все результаты взвешивания записывают с точностью до 0,01 г.

9.5.7 Собирают представительную пробу бурового раствора на углеводородной основе и охлаждают до температуры примерно 27 °C (80 °F). Для удаления закупоривающих материалов, шлама и

обломков пород пробу просеивают через сито вискозиметра Марша с отверстиями размером 1,68 мм (0,066 дюйма или 12 меш).

9.5.8 Пробу бурового раствора тщательно перемешивают до состояния однородности. При перемешивании не следует допускать вовлечения воздуха и остатков твердой фазы на дне контейнера.

Примечание — Вовлечение воздуха или газа в пробу для ретортного анализа приведет к ошибочно высокому содержанию твердой фазы в реторте вследствие уменьшения объема пробы бурового раствора.

9.5.9 Измеряют и записывают плотность бурового раствора на углеводородной основе, используя весы для бурового раствора, описанные в разделе 5 или разделе 6 (более точно). Также допускаются альтернативные гравиметрические методы, такие как мерная колба или чаша.

Плотность бурового раствора указывают как ρ_s с точностью до 0,01 г/мл, 10 кг/м³ (0,1 фунт/галлон или 0,5 фунт/фут³).

В качестве альтернативы можно использовать портативные ручные измерители плотности малого объема для точного измерения плотности бурового раствора.

9.5.10 Если плотность используемой нефти неизвестна, измеряют плотность углеводородной основы бурового раствора с помощью весов для бурового раствора, описанных в разделе 5 или разделе 6 (более точно). Также допускаются альтернативные гравиметрические методы, такие как мерная колба или чаша.

Плотность нефти указывают как ρ_o с точностью до 0,01 г/мл, 10 кг/м³ (0,1 фунт/галлон или 0,5 фунт/фут³).

В качестве альтернативы можно использовать портативные ручные измерители плотности малого объема для точного измерения плотности конденсированной нефти.

9.5.11 Чашу извлекают из корпуса реторты. Медленно заполняют чашу реторты во избежание вовлечения воздуха. Легким постукиванием по стенке чаши удаляют воздух. Чашу закрывают крышкой, поворачивая ее для плотного прилегания. Небольшое количество бурового раствора должно вытечь через отверстие в крышке. Излишки бурового раствора вытирают с крышки, избегая захвата раствора через отверстие.

9.5.12 Чашу с пробой и крышкой винчивают в корпус реторты. Взвешивают чашу, наполненную буровым раствором, крышку и корпус реторты (набитый стальной ватой). Массу записывают как m_2 в граммах.

Примечание — Все результаты взвешивания записывают с точностью до 0,01 г.

9.5.13 Присоединяют конденсатор. Реторту в сборе устанавливают в нагреватель. Закрывают теплоизолирующую крышку.

9.5.14 Взвешивают чистый сухой пустой приемник жидкости. Массу записывают как m_3 в граммах. Приемник жидкости устанавливают под выходной трубкой конденсатора.

Примечания

1 Для повышения точности показаний объема нефти и воды можно предварительно смочить внутреннюю часть стеклянного приемника жидкости (PNP). PNP используется для расслоения эмульсии буровых растворов на углеводородной основе при химическом титровании (см. раздел 10). Обычный метод смачивания стеклянного приемника жидкости предусматривает добавление примерно 0,5 мл PNP, после чего приемник наклоняют и вращают для того, чтобы жидкость покрыла всю внутреннюю часть. После покрытия внутренней части приемника жидкости растворителем его переворачивают вверх дном на время, достаточное для удаления излишков растворителя.

2 PNP легко разлагается. Рекомендуется использовать только свежий продукт, с не истекшим сроком годности.

3 Ввиду того что приемник жидкости имеет круглое дно, может потребоваться установить приемник жидкости в 100 мл градуированный стакан при взвешивании на весах с верхней загрузкой.

4 Длина приемника жидкости может потребовать его установки в стороне от трубки конденсатора и, возможно, поддержки за пределами рабочего стола.

9.5.15 Включают нагреватель и дают реторте нагреваться в течение минимум 1 ч. Образовавшийся конденсат собирают в стеклянный приемник жидкости. Если вскипевший буровой раствор переливается в приемник жидкости, оборудование охлаждают и очищают, после чего заново проводят испытание с использованием большего количества стальной ваты в корпусе реторты.

9.5.16 Приемник жидкости извлекают и охлаждают.

ВНИМАНИЕ! Корпус реторты нагрет до высокой температуры и может вызвать сильные ожоги при контакте.

Примечание — При наличии поверхности раздела эмульсии между нефтяной и водной фазами нагрев области поверхности раздела может разложить эмульсию. Совет: следует извлечь реторту из нагревателя, взяв за конденсатор. Тщательно нагреть стеклянный приемник жидкости вдоль полосы эмульсии, аккуратно приклады-

вая к приемнику горячую реторту через короткие интервалы. Нельзя дать жидкости закипеть. После разложения поверхности раздела эмульсии приемнику жидкости надо дать остыть.

Записывают полный объем конденсированной жидкости V_R и объем воды V_W , собранной в приемник жидкости. Эти объемы переводят в массу, выраженную в граммах, как описано в 9.6.

Примечание — Для соблюдения целей точности чрезвычайно важно правильно считать мениск жидкости. Прежде всего всегда необходимо определять мениск при поверхности раздела, находящейся на уровне глаз. Во-вторых, для всех менисков воздух — жидкость объем определяют по «нижней точке» мениска, находящейся посередине приемника жидкости в самой нижней части жидкости. Для непрозрачных жидкостей может потребоваться определить верхний уровень жидкости посередине сосуда. В-третьих, для менисков вода — нефть объем воды определяют в нижней точке.

9.5.17 Взвешивают стеклянный приемник жидкости и его жидкое содержимое (нефть и воду). Массу записывают как m_4 в граммах.

9.5.18 Выключают нагреватель. Реторту и конденсатор извлекают из нагревателя и оставляют остывать. Снимают конденсатор.

9.5.19 Конденсатор и конденсаторную трубку удаляют. Взвешивают охлажденную реторту в сборе (чашу для проб, крышку и корпус реторты, набитый стальной ватой) без конденсатора. Массу записывают как m_5 в граммах.

9.5.20 Реторту и конденсатор очищают.

9.6 Вычисления. Гравиметрический метод

9.6.1 Вычисляют коэффициент баланса масс бурового раствора на углеводородной основе после перегонки, сухой твердой фазы после перегонки и конденсированных жидкостей, чтобы убедиться, что они находятся в пределах $\pm 3\%$ для точного испытания.

9.6.2 Вычисляют массу жидкой пробы бурового раствора до перегонки в реторте:

$$m_S = m_2 - m_1, \quad (16)$$

где m_S — масса жидкой пробы бурового раствора, г;

m_2 — масса наполненной реторты в сборе (чаша с пробой, крышка и корпус, набитый стальной ватой), г;

m_1 — масса пустой реторты в сборе (чаша для пробы, крышка и корпус, набитый стальной ватой), г.

9.6.3 Вычисляют массу сухой твердой фазы после перегонки в реторте:

$$m_d = m_5 - m_1, \quad (17)$$

где m_d — масса высушенного шлама из реторты, г;

m_5 — масса охлажденной реторты в сборе (корпус набит стальной ватой), г;

m_1 — масса пустой реторты в сборе (чаша для пробы, крышка и корпус, набитый стальной ватой), г.

9.6.4 Вычисляют массу жидкостей (нефти и воды), конденсированных после перегонки в реторте:

$$m_L = m_4 - m_3, \quad (18)$$

где m_L — масса конденсированной жидкости (нефти и воды), г;

m_4 — масса охлажденного приемника жидкости с конденсированными жидкостями, г;

m_3 — масса пустого, сухого приемника жидкости, г.

9.6.5 Вычисляют массовый баланс метода перегонки в реторте. Сумма массы высушенной твердой фазы после перегонки m_d и конденсированных жидкостей m_L после перегонки, деленная на массу начальной пробы бурового раствора на углеводородной основе m_S , должна быть больше 0,97, но меньше 1,03:

$$0,97 \leq \frac{m_d + m_L}{m_S} \leq 1,03. \quad (19)$$

Если это требование не выполняется, процедуру повторяют.

9.7 Вычисления. Объемные доли нефти, воды и твердых частиц

9.7.1 Объемные доли нефти, воды и твердых частиц вычисляют по измеренной массе подвергнутого перегонке в реторте бурового раствора на углеводородной основе, массе сухой твердой фазы, плотности воды, плотности нефти и плотности бурового раствора на углеводородной основе плюс измеренный объем конденсированной воды.

9.7.2 Вычисляют массу нефти:

$$m_O = m_2 - m_5 - V_W, \quad (20)$$

где m_O — масса нефти, г;

m_2 — масса наполненной реторты в сборе (чаша с пробой, крышка и корпус, набитый стальной ватой), г;

m_5 — масса охлажденной реторты в сборе (корпус набит стальной ватой), г;

V_W — объем конденсированной воды, мл, или масса воды, г (1 мл = 1 г) (см. 3.2).

Примечание — Считая плотность воды равной 1 г/см^3 , масса воды в граммах численно равна объему воды, измеренному в миллилитрах.

9.7.3 Вычисляют объемную долю нефти:

$$\varphi_O = 100 \frac{V_O}{V_S} = 100 \frac{m_O / \rho_O}{m_S / \rho_S}, \quad (21)$$

где φ_O — объемная доля нефти, % от полного объема пробы;

V_O — объем нефти, мл;

V_S — объем пробы бурового раствора, мл;

m_O — масса нефти, г;

ρ_O — плотность используемой нефти, г/мл;

m_S — масса жидкой пробы бурового раствора, г;

ρ_S — плотность бурового раствора, кг/мл.

Примечание — Плотность в фунтах на галлон переводят в граммы на миллилитр путем деления значения в фунтах на галлон на 8,345.

9.7.4 Вычисляют объемную долю воды:

$$\varphi_W = 100 \frac{V_W}{(m_S / \rho_S)}, \quad (22)$$

где φ_W — объемная доля воды, %;

V_W — объем конденсированной воды, мл, или масса воды, г (1 мл = 1 г) (см. 3.2);

m_S — масса жидкой пробы бурового раствора, г;

ρ_S — плотность бурового раствора, кг/мл.

Примечание — Плотность в фунтах на галлон переводят в граммы на миллилитр путем деления значения в фунтах на галлон на 8,345.

9.7.5 Вычисляют долю твердой фазы:

$$\varphi_d = 100 - (\varphi_W + \varphi_O), \quad (23)$$

где φ_d — объемная доля высушенных твердых частиц в реторте, % от полного объема пробы;

φ_W — объемная доля воды, %;

φ_O — объемная доля нефти, % от полного объема пробы.

Примечание — Вычисленный объем твердой фазы переоценивают на объем взвешенных твердых частиц, так как растворены соли. Объемная поправка на минерализацию может быть введена при использовании известных объемных коэффициентов для растворов солей (см. раздел 12). Расчеты для определения соотношения нефти и воды и содержания твердой фазы и плотности с поправкой также можно найти в разделе 12.

9.7.6 Вычисляют плотность нефти:

$$\rho_O = \frac{m_4 - m_3 - V_W}{V_R - V_W}, \quad (24)$$

где ρ_O — плотность используемой нефти, г/мл;

m_4 — масса охлажденного приемника жидкости с конденсированными жидкостями, г;

m_3 — масса пустого, сухого приемника жидкости, г;

V_R — полный объем конденсированной жидкости после перегонки, мл;

V_W — объем конденсированной воды, мл, или масса воды, г (1 мл = 1 г) (см. 3.2).

Примечание — Считая плотность воды равной 1 г/мл, масса воды в граммах численно равна объему воды, измеренному в миллилитрах.

10 Химический анализ буровых растворов на углеводородной основе

10.1 Принцип

10.1.1 Анализ для определения щелочности бурового раствора представляет собой метод титрования, в котором измеряется объем титрованной кислоты, необходимый для реакции с щелочными (основными) материалами в пробе бурового раствора на углеводородной основе. Значение щелочности используется для вычисления концентрации не вступившей в реакцию избыточной извести в буровом растворе на углеводородной основе. Избыточные щелочные материалы, такие как известь, помогают стабилизировать эмульсию, а также нейтрализовать кислотообразующие газы — диоксид углерода и сульфид водорода.

10.1.2 Анализ бурового раствора на содержание хлоридов представляет собой метод титрования, в котором измеряется объем титрованного нитрата серебра, необходимый для реакции с ионами хлорида (и других галоидов) для образования нерастворимых солей хлорида серебра (или галоида серебра). Для процедуры испытания могут использоваться те же пробы, что и для анализа щелочности, при условии, что проба является кислой (рН ниже 7,0). Содержание хлоридов, определенное для бурового раствора на углеводородной основе, может быть отнесено к водной фазе до точки насыщения. Концентрация растворимой в воде соли связана с эффективностью бурового раствора на углеводородной основе при контроле глинистых сланцев за счет концепции «активности водной фазы». Значение минерализации водной фазы также необходимо для введения поправки в значение воды при ретортном анализе с целью получения правильных концентраций твердой фазы для бурового раствора на углеводородной основе.

10.1.3 Анализ содержания кальция в буровом растворе представляет собой метод титрования, в котором измеряется объем титрованного связывающего кальций агента (ЭДТА), необходимый для вступления в реакцию со всем кальцием (и другими растворимыми в воде щелочноземельными ионами), перешедшим из бурового раствора в водную фазу, когда смесь растворителей используется для удаления бурового раствора. Источником кальция, содержание которого измеряется в этом анализе, может быть хлорид кальция (CaCl_2) и известь [CaO или $\text{Ca}(\text{OH})_2$], используемые при приготовлении бурового раствора, но часть кальция может попасть при бурении сквозь гипс или ангидрид (CaSO_4).

10.1.4 Кроме того, может быть измерено некоторое количество обычно нерастворимого кальция, полученного из карбоната кальция при бурении или из карбоната кальция, используемого как добавка к буровому раствору. Результаты определения содержания кальция могут совместно с анализом содержания хлорида и воды использоваться для вычисления минерализации CaCl_2 и хлоридом натрия (NaCl) водной фазы бурового раствора.

10.1.5 Анализ кальция исключает присутствие ионов магния (Mg^{+2}). Если ожидается присутствие Mg^{+2} , инженеру или оператору по буровым растворам необходимо использовать особые процедуры титрования и расчета ионов кальция и магния.

10.1.6 Процедуры расчета, основанные на этих химических анализах, приведены в разделе 12.

10.1.7 В эти процедуры включен необязательный этап фильтрации, который может удалить мешающий цвет пробы раствора. Например, когда буровой раствор содержит гематит. Фильтрация помогает определить конечные точки всех титрований, включая анализ кальция, даже если гематит в растворе отсутствует. Однако следует помнить, что фильтрация может снизить щелочность.

10.1.8 При отборе пробы необходимо соблюдать аккуратность, чтобы не нарушить его однородность. Оседание или разделение фаз в контейнере с пробой может привести к ошибочным результатам анализа, поэтому может потребоваться перемешивание пробы. Другие факторы, которые необходимо учитывать, включают срок годности раствора реагента для анализа, загрязнение материалами, оставшимися в пипетках, и загрязнение водой, взятой не из дистиллированных или деионизированных источников. Во избежание загрязнения пипетки должны использоваться только с раствором одного реагента. Емкости со всеми растворами реагентов должны быть плотно закупорены, если они не используются, и соответствующим образом утилизироваться, согласно инструкциям продавца по истечении срока годности.

10.1.9 Химикаты для титрования, используемые при определении щелочности, поглощают часть щелочности. Эту величину называют «щелочность, необходимая для основы» V_B . Данное значение V_B может быть определено при использовании 0,1 моль/дм³ гидроксида натрия для титрования конечной точки по фенолфталеину титровочной смеси без бурового раствора. После

определения значение V_B может быть прибавлено к измеренному значению щелочности бурового раствора на углеводородной основе для получения более точного представления о щелочности/концентрации извести.

Примечание — Опыт показывает, что если значения V_B превышают 1 мл 0,1 моль/дм³ гидроксида натрия, PNP может содержать загрязнения или деградировать. В этом случае необходимо как можно быстрее использовать свежую бутылку PNP.

10.1.10 Допущение, что известь активна на 100 %, может привести к путанице при сравнении результатов анализа щелочности со значением ожидаемой щелочности, основанным на добавленной извести. Полевая (добавляемая на месте) известь, как правило, активна менее чем на 100 %. Для компенсации различий между расчетным и добавленным значениями извести необходимо определить активность источника щелочности (извести). В ГОСТ 9179 приведена процедура, которая может использоваться для количественного анализа извести.

10.2 Реагенты и аппаратура

10.2.1 Растворитель, состоящий из монопропилового эфирпропиленгликоля (PNP).

10.2.2 Сосуд для титрования, 400 мл мензурка с крышкой.

10.2.3 Фенолфталеин, индикаторный раствор 1 г/100 мл в растворе изопропанола в воде 1:1.

10.2.4 Серная кислота, раствор 0,05 моль/дм³.

10.2.5 Хромат калия, индикаторный раствор 5 г/100 мл воды.

ВНИМАНИЕ! Данное вещество является канцерогеном и требует осторожного обращения.

10.2.6 Нитрат серебра, реагент $c(\text{AgNO}_3) = 47,91 \text{ г/дм}^3$ [$c(\text{Cl}^-) = 0,01 \text{ г/мл}$ или 0,282 моль/дм³ [0,282 н.], в бутылке из желтого или темного стекла.

10.2.7 Дистиллированная (по ГОСТ 6709) или деионизированная вода.

10.2.8 Одноразовый шприц вместимостью 5 мл.

10.2.9 Градуированный цилиндр вместимостью 25 мл.

10.2.10 Градуированные пипетки по две вместимостью 1 и 10 мл.

Примечание — Одну пару пипеток используют для серной кислоты, а другую — для нитрата серебра.

10.2.11 Груша для пипетки.

10.2.12 Магнитная мешалка с 4 см (1,5 дюйма) стержнем (с покрытием).

10.2.13 Буферный раствор для кальция $c(\text{NaOH}) = 1 \text{ моль/дм}^3$, изготовленный из свежего гидроксида натрия, х. ч., содержащего карбонат натрия с массовой долей менее 1 %. Буферный раствор хранят в закрытой герметичной бутылке для минимизации абсорбции CO_2 из воздуха.

10.2.14 Индикатор кальция или гидроксинафтол синий.

10.2.15 ЭДТА, раствор, $c_{\text{ЭДТА}} = 0,1 \text{ моль/дм}^3$, стандартизованный двунариевый дегидрат этилендиаминтетрауксусной кислоты ($1 \text{ см}^3 = 10\,000 \text{ мг/см}^3 \text{ CaCO}_3$, $1 \text{ см}^3 = 4000 \text{ мг/дм}^3 \text{ Ca}^{+2}$).

Примечание — Данный раствор ЭДТА имеет концентрацию в два раза выше, чем используемый при анализе буровых растворов на водной основе.

10.3 Щелочность, необходимая для основы V_B

10.3.1 Методика

10.3.1.1 100 мл растворителя PNP наливают в 400 мл мензурку или банку вместимостью 1 пинта. См. примечания к 9.3.9 для подробной информации о PNP.

10.3.1.2 Добавляют 200 мл дистиллированной (или деионизированной) воды.

10.3.1.3 Добавляют 15 капель индикаторного раствора фенолфталеина.

10.3.1.4 Перемешивая магнитной мешалкой так, чтобы высота воронки составляла половину высоты жидкости, смесь немедленно титруют 0,1 моль/л гидроксида натрия до появления легкого розового цвета. Результат записывают как V_{NaOH} .

Примечание — Такой способ перемешивания важен, поскольку более энергичное перемешивание может привести к ошибочным результатам.

10.3.1.5 Перемешивание продолжают в течение 5 мин. Если розовый цвет не исчезает, конечная точка достигнута. Если розовый цвет исчезает, повторяют процедуру по 10.3.1.4.

10.3.2 Вычисления

$$V_B = V_{\text{NaOH}}, \quad (25)$$

где V_B — щелочность, необходимая для основы;
 V_{NaOH} — объем 0,1 моль/мл NaOH, мл.

10.4 Щелочность всего бурового раствора V_K

10.4.1 Методика

10.4.1.1 100 мл растворителя PNP добавляют в титровальный сосуд.

10.4.1.2 5 мл шприц заполняют буровым раствором выше 3 мл отметки.

10.4.1.3 2,0 мл бурового раствора впрыскивают в титровальный сосуд. Значение записывают как V_S .

10.4.1.4 Буровой раствор на углеводородной основе и растворитель перемешивают вращением сосуда до достижения однородной смеси.

10.4.1.5 Добавляют 200 мл дистиллированной (или деионизированной) воды. Если фильтрация не требуется, переходят сразу к 10.4.1.7.

10.4.1.6 Этап фильтрации (необязательный):

1) Смесь перемешивают в течение 5 мин. магнитной мешалкой так, чтобы высота воронки составляла половину высоты жидкости.

2) Смесь переливают в фильтр-пресс для низкой температуры/низкого давления по API с фильтровальной бумагой в соответствии с ГОСТ 33213.

Примечание — Для целей данного положения аналогом является стандарт [33].

3) Закрывают камеру пресс-фильтра и прикладывают давление 690 кПа (100 фунт/дюйм²). Не следует использовать баллоны с CO₂ или другие емкости с CO₂ для создания давления. Рекомендованным источником давления является азот или закись азота.

ВНИМАНИЕ! Запрещается использовать баллоны с закисью азота в качестве источника давления при фильтрации при высокой температуре/давлении. Закись азота может сдетонировать при высоком давлении/температуре при наличии смазки, нефти или углеродистых материалов. Баллоны с закисью азота могут использоваться только для анализа карбонатов с помощью газоанализатора Гаррета в соответствии с ГОСТ 33213, раздел А.5.

4) Весь фильтрат собирают в чистую мензурку, пока камера не станет сухой.

5) Используют весь фильтрат и продолжают согласно 10.4.1.7.

10.4.1.7 Добавляют 15 капель индикаторного раствора фенолфталеина (10.2.3).

10.4.1.8 Перемешивая магнитной мешалкой так, чтобы высота воронки составляла половину высоты жидкости, смесь немедленно титруют 0,05 моль/дм³ серной кислоты до исчезновения розового цвета.

Примечания

1 Такой способ перемешивания важен, поскольку более энергичное перемешивание может привести к ошибочным результатам.

2 Может потребоваться прекратить перемешивание смеси и дать двум фазам разделиться для того, чтобы более точно увидеть цвет водной фазы.

10.4.1.9 Перемешивание продолжают в течение 5 мин. Если розовый цвет не появляется вновь, конечная точка достигнута. Если розовый цвет снова появляется, возвращаются к 10.4.1.8. Объем 0,05 моль/дм³ серной кислоты записывают как $V(\text{H}_2\text{SO}_4)$ в миллилитрах.

10.4.1.10 Объем раствора 0,05 моль/дм³ серной кислоты $V(\text{H}_2\text{SO}_4)$, выраженный в миллилитрах, необходимый для достижения конечной точки в 10.4.1.9, используют для вычисления щелочности всего бурового раствора V_K , как полную концентрацию извести во всем буровом растворе $c_{\text{Ca(OH)}_2, \text{DF}}$.

10.4.2 Расчеты

$$V_K = \frac{V_{\text{H}_2\text{SO}_4} + V_B}{V_S}; \quad (26)$$

$$c_{\text{Ca(OH)}_2, \text{DF}, \text{B}} = 1,299V_K; \quad (27)$$

$$C_{\text{Ca(OH)}_2\text{F}} = \frac{C_{\text{Ca(OH)}_2\text{DF,B}}}{C_{\text{Ca(OH)}_2, \%}} \quad (28)$$

где V_K — щелочность всего бурового раствора, мл, 0,05 моль/л серной кислоты;
 V_B — щелочность, потребляемая основой, мл;
 $V_{\text{H}_2\text{SO}_4}$ — объем 0,05 моль/дм³ серной кислоты, мл;
 V_S — объем пробы бурового раствора, мл;
 $C_{\text{Ca(OH)}_2\text{DF,B}}$ — полная концентрация извести во всем буровом растворе, фунт/баррель;
 $C_{\text{Ca(OH)}_2\text{F}}$ — концентрация извести, добавляемой в поле, кг/м³ или фунт/баррель;
 $C_{\text{Ca(OH)}_2, \%}$ — значение анализа извести, выраженное как весовая доля.

Примечание — V_K аналогично P_{OM} , использованному в ГОСТ 33213. V_B — объем 0,1 моль/дм³ раствора гидроксида натрия, необходимый для достижения конечной точки по фенолфталеину в смеси раствора для титрования без бурового раствора. Полевая известь относится к количеству извести полевого качества, которая будет добавлена в систему бурового раствора для достижения необходимой концентрации извести. Полевая (добавляемая на месте) известь, как правило, активна менее чем на 100 %.

10.4.3 Концентрацию извести во всем буровом растворе $C_{\text{Ca(OH)}_2}$ вычисляют по формулам:

$$C_{\text{Ca(OH)}_2\text{DF,C}} = 3,705V_K; \quad (29)$$

$$C_{\text{Ca(OH)}_2\text{DF,B}} = 1,299V_K, \quad (27)$$

где V_K — щелочность всего бурового раствора, мл, 0,1 н. серной кислоты;
 $C_{\text{Ca(OH)}_2\text{DF,B}}$ — полная концентрация извести во всем буровом растворе, фунт/баррель;
 $C_{\text{Ca(OH)}_2\text{DF,C}}$ — полная концентрация извести во всем буровом растворе, кг/м³.

10.5 Концентрация хлорида во всем буровом растворе

10.5.1 Методика

10.5.1.1 Выполняют процедуры для определения щелочности с 10.3 по 10.4 включительно. Полученный раствор используют для анализа концентрации хлорида. Смесь для титрования в данном анализе необходимо сделать кислой (рН ниже 7,0) путем добавления от 10 до 20 капель или более 0,05 моль/дм³ серной кислоты.

10.5.1.2 Добавляют 3 мл индикаторного раствора хромата калия (10.2.5).

10.5.1.3 Этап фильтрации (необязательный):

1) Смесь перемешивают в течение 5 мин. магнитной мешалкой так, чтобы высота воронки составляла половину высоты жидкости.

2) Смесь переливают в фильтр-пресс для низкой температуры/низкого давления по API с фильтровальной бумагой в соответствии с ГОСТ 33213.

Примечание — Для целей данного положения аналогом является стандарт [33].

3) Закрывают камеру пресс-фильтра и прикладывают давление 690 кПа (100 фунт/дюйм²). Не следует использовать баллоны с CO₂ или другие емкости с CO₂ для создания давления. Рекомендованным источником давления является азот или закись азота.

ВНИМАНИЕ! Запрещается использовать баллоны с закисью азота в качестве источника давления при фильтрации при высокой температуре/давлении. Закись азота может сдетонировать при высоком давлении/температуре при наличии смазки, нефти или углеродистых материалов. Баллоны с закисью азота могут использоваться только для анализа карбонатов с помощью газоанализатора Гаррета в соответствии с ГОСТ 33213, раздел А.5.

4) Весь фильтрат собирают в чистую мензурку, пока камера не станет сухой.

5) Используют весь фильтрат и продолжают согласно 10.5.1.4.

10.5.1.4 Медленно титруют 0,282 моль/л (0,282 н.) нитратом серебра (10.2.6), при этом быстро помешивая магнитной мешалкой, пока не появится оранжево-розовый оттенок, устойчивый не менее 1 мин.

Примечания

1 Может потребоваться прекратить перемешивание смеси и дать двум фазам разделиться для того, чтобы более точно увидеть цвет водной фазы.

2 В процессе титрования может потребоваться дополнительный индикаторный раствор хромата калия.

10.5.1.5 Объем 0,282 моль/дм³ (0,282 н.) нитрата серебра, V(AgNO₃) в миллилитрах, необходимый для достижения конечной точки в 10.5.1.3 для вычисления концентрации хлорида во всем буровом растворе c_{Cl⁻,DF}.

10.5.2 Расчеты

$$c_{Cl^-,DF} = \frac{10\,000V_{AgNO_3}}{V_S}, \quad (30)$$

где c_{Cl⁻,DF} — концентрация хлорида во всем буровом растворе, мг/л;
 V_{AgNO₃} — объем 0,282 моль/дм³ (0,282 н.) нитрата серебра, мл;
 V_S — объем пробы бурового раствора, мл.

10.6 Концентрация кальция во всем буровом растворе

10.6.1 Методика

10.6.1.1 Добавляют 100 мл растворителя PNP в титровальный сосуд, имеющий крышку.

10.6.1.2 5 мл шприц наполняют буровым раствором на углеводородной основе далее 3 мл отметки.

10.6.1.3 2,0 мл бурового раствора впрыскивают в титровальный сосуд. Значение записывают как V_S.

10.6.1.4 Буровой раствор на углеводородной основе и растворитель перемешивают вращением сосуда до достижения однородной смеси.

10.6.1.5 Добавляют 200 мл дистиллированной или деионизированной воды в титровальный сосуд.

10.6.1.6 Этап фильтрации (необязательный):

1) Если фильтрация необходима, смесь перемешивают в течение 5 мин. магнитной мешалкой так, чтобы высота воронки составляла половину высоты жидкости.

2) Смесь переливают в фильтр-пресс для низкой температуры/низкого давления по API с фильтровальной бумагой в соответствии с ГОСТ 33213.

Примечание — Для целей данного положения аналогом является стандарт [33].

3) Закрывают камеру пресс-фильтра и прикладывают давление 690 кПа (100 фунт/дюйм²). Не следует использовать баллоны с CO₂ или другие емкости с CO₂ для создания давления.

4) Весь фильтрат собирают в чистую мензурку, пока камера не станет сухой.

5) Используют весь фильтрат и продолжают согласно 10.6.1.7.

10.6.1.7 Добавляют 6,0 мл (1 моль/дм³) буферного раствора гидроксида натрия (10.2.13).

10.6.1.8 Добавляют от 0,7 до 1,0 г порошка для индикации кальция.

10.6.1.9 Титровальный сосуд помещают на магнитную мешалку и опускают стержень.

10.6.1.10 Титрование проводят очень медленно, добавляя по капле 0,1 моль/дм³ раствора ЭДТА из пипетки, при этом скорость мешалки должна быть достаточной, только чтобы привести в движение водную (нижнюю) фазу, не перемешивая вновь верхнюю и нижнюю фазы. В конечной точке наблюдается явное изменение цвета с красноватого на сине-зеленый. Отмечают добавленный объем ЭДТА (V_{ЭДТА}) в миллилитрах.

10.6.1.11 Объем ЭДТА(V_{ЭДТА}), необходимый для достижения конечной точки в 10.6.1.10, используют для вычисления концентрации кальция во всем буровом растворе, c_{Ca⁺²,DF}.

10.6.2 Расчеты

$$c_{Ca^{+2},DF} = \frac{4000V_{ЭДТА}}{V_S}, \quad (31)$$

где c_{Ca⁺²,DF} — концентрация кальция во всем буровом растворе, мг/л;
 V_{ЭДТА} — объем 0,1 моль/дм³ раствора ЭДТА, мл;
 V_S — объем пробы бурового раствора, мл.

11 Определение электрической устойчивости

11.1 Принцип

11.1.1 Электрическая устойчивость (ES) бурового раствора на углеводородной основе связана со стабильностью его эмульсии и нефтесмачивающей способностью. ES определяют путем подачи линейно изменяемого напряжением синусоидального электрического сигнала через пару параллельных, плоско-пластинчатых электродов, погруженных в буровой раствор. Полученный ток остается низким до достижения порогового напряжения, после чего ток резко возрастает. Это пороговое напряжение

называют электрической устойчивостью бурового раствора на углеводородной основе и определяют как напряжение (пиковое в вольтах), измеренное при достижении тока 61 мкА.

Примечание — Синусоидальное изменение, указанное для линейного изменения напряжения, более эффективно подает напряжение на раствор и дает значительно более низкие значения ES (зачастую менее половины), чем остроконечная форма волны прибора, описанная в предыдущих изданиях данной части стандарта [33]. Симметрия синусоидального сигнала также подавляет скопление твердой фазы на поверхности электродов и повышает воспроизводимость испытаний. Для дальнейшего улучшения воспроизводимости спецификация прибора включает автоматическое линейное изменение напряжения с фиксированной скоростью изменения.

11.1.2 Химический состав и опытные данные о сдвиге бурового раствора не напрямую контролируют абсолютную величину ES. Соответственно, не следует интерпретировать нефтесмачиваемое состояние бурового раствора по единичным измерениям ES. Для принятия решений о внесении изменений на основе значений ES необходимо руководствоваться опытом.

11.2 Аппаратура

11.2.1 Измеритель электрической устойчивости со следующими характеристиками:

- форма сигнала синусоидальная, < 5 % общих нелинейных искажений;
- частота постоянного тока — (340 ± 10) Гц;
- единицы на выходе вольт пикового напряжения;
- скорость изменения — (150 ± 10) В/с в автоматическом режиме;
- диапазон — (3 ± 2000) В (пик);
- ток срабатывания — (61 ± 5) мкА (пик).

11.2.2 Электроды со следующими характеристиками:

- материал гнезда, стойкий к компонентам бурового раствора на углеводородной основе при температуре до 105 °С (220 °F);

- материал — коррозионно-стойкий металл;
- диаметр — $(3,18 \pm 0,03)$ мм [(0,125 ± 0,001) дюйма];
- расстояние (зазор) $(1,55 \pm 0,03)$ мм [(0,061 ± 0,001) дюйма] при 22 °С (72 °F).

11.2.3 Калибровочные резисторы/диоды со следующими характеристиками:

- количество — два (для низкого и высокого напряжения);
- тип — стандартный резистор или опорные диоды;
- диапазон — дают показания напряжения (ES):
 - низкого: от 500 до 1000 В;
 - высокого: > 1900 В;
- точность — 2 % ожидаемого напряжения, температурная поправка — по таблице производителя (при необходимости, если предоставлена).

Примечание — Стандартные резисторы используются для проверки отношения показаний напряжения к току срабатывания. Опорные диоды проверяют показания напряжения непосредственно. Оптимальное доверие к работе измерителя электрической устойчивости достигается при использовании резисторов и диодов.

11.2.4 Термометр диапазоном измерений от 0 до 105 °С (от 32 до 220 °F).

11.2.5 Вискозиметр Марша.

11.2.6 Чаша вискозиметра с регулируемой температурой.

11.2.7 Изопропиловый спирт.

11.3 Калибровка и проверка работы оборудования

11.3.1 Электродный зонд и кабель проверяют на предмет повреждений.

11.3.2 Проверяют отсутствие осадка по всей длине зазора между электродами и отсутствие загрязнений и влаги на соединении с прибором.

11.3.3 Электродный зонд отсоединяют (если возможно) и проводят линейное изменение напряжения, следуя инструкции к измерителю электрической устойчивости. Если измеритель работает правильно, показание ES должно достичь максимального напряжения, допустимого для данного прибора.

11.3.4 Электродный зонд вновь подсоединяют к измерителю и повторяют линейное изменение напряжения на воздухе. Вновь показание ES должно достичь максимального напряжения, допустимого для данного прибора. Если этого не происходит, возможно, требуется очистка или замена электродного зонда и соединителя.

11.3.5 Линейное изменение напряжения повторяют с электродным зондом, опущенным в водопроводную воду. Показание ES не должно превышать 3 В. Если показание ES превышает 3 В, электродный зонд необходимо очистить или заменить.

11.3.6 Точность измерителя ES проверяют стандартными резисторами или опорными диодами (см. примечание к 11.2.3). Показания ES должны лежать в пределах 2,5 % (совокупная неопределенность измерителя и резистора/диодов) от ожидаемых значений. Если показания ES выходят за данный диапазон, прибор необходимо вернуть поставщику для настройки или ремонта.

Примечание — Процедура, указанная в данном подразделе (11.3), не проверяет форму колебаний, частоту переменного тока или скорость линейных изменений. Периодическая проверка измерителя и электродного зонда квалифицированным техником обеспечит соответствие обоих приборов всем требованиям.

11.4 Методика

11.4.1 Проводят калибровку/проверку работы оборудования (см. 11.3).

11.4.2 Пробу бурового раствора процеживают через воронку Марша (см. 7.2).

11.4.3 Пробу бурового раствора помещают в чашу вискозиметра температурой $(50 \pm 2) ^\circ\text{C}$ [$(120 \pm 5) ^\circ\text{F}$]. Записывают температуру бурового раствора.

11.4.4 Корпус электродного зонда тщательно очищают чистым бумажным полотенцем. Несколько раз прочищают полотенцем зазор между электродами. Электродный зонд погружают и вращают в углеводородной основе, использованной для приготовления бурового раствора. Если углеводородная основа отсутствует, допускается использовать другой углеводород или мягкий растворитель, такой как изопропиловый спирт. Электродный зонд очищают и сушат, как указано выше.

Примечание — Не допускается использование для очистки электродного зонда или кабеля моющих растворов или ароматических растворителей, таких как ксилол.

11.4.5 Пробу, нагретую до $50 ^\circ\text{C}$ ($120 ^\circ\text{F}$), перемешивают вручную электродным зондом примерно 10 с для достижения однородного состава и температуры бурового раствора. Электродный зонд устанавливают так, чтобы он не касался дна или стенок емкости, а поверхности электродов были полностью покрыты пробой.

Примечание — Использование штатива для крепления зонда поможет предотвратить его соприкосновение с дном и стенками емкости.

11.4.6 Начинают линейное изменение напряжения. Процедуру выполняют в соответствии с руководством к измерителю электрической устойчивости. В ходе испытания не допускается двигать электродный зонд.

11.4.7 По завершении линейного изменения напряжения отмечают значение ES, отображаемое устройством для снятия показаний.

11.4.8 Повторяют процедуру с той же пробой бурового раствора. Полученные два значения ES не должны различаться более чем на 5 %. Если разность между значениями составляет более 5 %, необходимо проверить измеритель или зонд на наличие неисправности.

11.4.9 Записывают среднее значение двух измерений ES.

12 Расчет содержания извести, солей и твердой фазы

12.1 Принцип

12.1.1 Был разработан прямой метод вычисления содержания двойной соли для более легкого и менее громоздкого расчета при определении содержания извести, солей и твердой фазы, не требующий итераций. Для данных расчетов требуется калькулятор или компьютерная сводная таблица. Уравнения в этой процедуре позволяют рассчитать концентрацию следующих компонентов бурового раствора на углеводородной основе:

- известки, выраженной как $\text{Ca}(\text{OH})_2$, во всем буровом растворе;
- CaCl_2 и NaCl во всем буровом растворе;
- CaCl_2 и NaCl , растворенных в водной фазе;
- твердых частиц малой плотности (соли NaCl и выбуренной породы);
- утяжелителя.

12.1.2 Приведенные ниже и использованные в уравнениях данные определены в ходе анализов буровых растворов на углеводородной основе, указанных в разделах 5, 9 и 10:

- a) плотность бурового раствора (см. раздел 5);
- b) щелочность всего бурового раствора V_K (см. 10.4);
- c) концентрация кальция во всем буровом растворе $c_{Ca^{+2},DF}$ (см. 10.6);
- d) концентрация хлорида во всем буровом растворе $c_{Cl^-,DF}$ (см. 10.5);
- e) объем ретортной нефти V_O и объем ретортной воды V_W (см. раздел 9).

12.1.3 Известные или предполагаемые данные:

- a) плотность утяжелителя (г/мл) ρ_{WM} ;
- b) плотность твердых частиц малой плотности (г/мл) ρ_{IG} ;
- c) плотность углеводородной основы (г/мл) ρ_O .

12.1.4 В данных расчетах не используется «поправка для извести» для изменения концентрации кальция во всем буровом растворе, определенной титрованием ЭДТА.

12.1.5 Необходимо использовать единицы, требуемые в уравнениях. Единицы для всех входных данных и результатов для каждого уравнения указаны; расчеты предпочтительно вести в единицах СИ.

12.2 Аппаратура

Необходимо использовать калькулятор или компьютерную сводную таблицу для выполнения математических операций, указанных в данной процедуре.

12.3 Расчеты для всего бурового раствора

12.3.1 Концентрация извести во всем буровом растворе

Концентрацию извести во всем буровом растворе $c_{Ca(OH)_2}$ вычисляют по уравнениям (27) и (29), приведенным ранее (см. 10.4.3).

12.3.2 Концентрации хлорида кальция и хлорида натрия во всем буровом растворе

12.3.2.1 Буровой раствор на углеводородной основе обычно содержит хлорид кальция ($CaCl_2$) и хлорид натрия ($NaCl$). Используют результаты химического анализа и указанные ниже методы для определения присутствия $NaCl$ и $CaCl_2$ и их концентраций. Для растворов с перенасыщенной водной фазой часть соли будет присутствовать в виде нерастворимой твердой фазы.

12.3.2.2 Концентрация ионов хлорида во всем буровом растворе, выраженная как полное содержание хлоридов по $CaCl_2$, основанная на анализе кальция, вычисленная в миллиграммах на литр, килограммах на кубический метр или фунтах на баррель составляет:

$$c_{Cl^-(CaCl_2),DF} = 1,769c_{Ca^{+2},DF} \quad (32)$$

где $c_{Ca^{+2},DF}$ — концентрация кальция во всем буровом растворе, мг/л;

$c_{Cl^-(CaCl_2),DF}$ — концентрация хлорида во всем буровом растворе, мг/л.

12.3.2.3 Для определения присутствия хлорида натрия сравнивают концентрацию ионов хлорида во всем буровом растворе $c_{Cl^-,DF}$, определенную в анализе ионов хлорида, уравнение (30), с концентрацией ионов хлорида во всем буровом растворе $c_{Cl^-(CaCl_2),DF}$, определенной в анализе ионов кальция, уравнение (32).

Если $c_{Cl^-,DF}$ превышает $c_{Cl^-(CaCl_2),DF}$, это свидетельствует об избытке хлорид-ионов, и, значит, хлорид натрия присутствует.

Если хлорид натрия присутствует, концентрацию ионов хлорида во всем буровом растворе от $NaCl$ рассчитывают по формуле:

$$c_{Cl^-(NaCl),DF} = c_{Cl^-,DF} - c_{Cl^-(CaCl_2),DF} \quad (33)$$

где $c_{Cl^-(NaCl),DF}$ — концентрация ионов хлорида во всем буровом растворе от $NaCl$, мг/л;

$c_{Cl^-,DF}$ — концентрация хлорида во всем буровом растворе, мг/л;

$c_{Cl^-(CaCl_2),DF}$ — концентрация хлорида во всем буровом растворе, основанная на $CaCl_2$, мг/л.

Если значение $c_{Cl^-(NaCl),DF}$ положительное, то $NaCl$ присутствует в буровом растворе. Переходят к 12.3.2.5 [уравнение (37)].

Если значение $c_{Cl^-(NaCl),DF}$ является отрицательным, то в буровом растворе присутствует $CaCl_2$, а $NaCl$ отсутствует.

12.3.2.4 Если хлорид натрия отсутствует, анализ хлорида во всем буровом растворе является более надежным. Концентрация CaCl_2 во всем буровом растворе [см. уравнение (30)] основана на анализе хлорид-ионов, как указано ниже:

$$c_{\text{CaCl}_2,DF,A} \approx 1,565c_{\text{Cl}^-,DF}; \quad (34)$$

$$c_{\text{CaCl}_2,DF,B} \approx 0,0005485c_{\text{Cl}^-,DF}; \quad (35)$$

$$c_{\text{CaCl}_2,DF,C} = 0,001565c_{\text{Cl}^-,DF}; \quad (36)$$

где $c_{\text{Cl}^-,DF}$ — концентрация хлорида во всем буровом растворе, мг/л;
 $c_{\text{Cl}^-(\text{CaCl}_2),DF,A}$ — концентрация хлорида кальция во всем буровом растворе, мг/л;
 $c_{\text{Cl}^-(\text{CaCl}_2),DF,B}$ — концентрация хлорида кальция во всем буровом растворе, фунт/баррель;
 $c_{\text{Cl}^-(\text{CaCl}_2),DF,C}$ — концентрация хлорида кальция во всем буровом растворе, кг/м³.

В случае растворов, не содержащих хлорида натрия, переходят к 12.4.

12.3.2.5 В случае растворов, содержащих как хлорид натрия, так и хлорид кальция, концентрацию CaCl_2 во всем буровом растворе вычисляют по анализу ионов кальция во всем буровом растворе [см. уравнение (31)], как указано ниже:

$$c_{\text{CaCl}_2,DF,A} \approx 2,769c_{\text{Ca}^{2+},DF}; \quad (37)$$

$$c_{\text{CaCl}_2,DF,B} \approx 0,0009707c_{\text{Ca}^{2+},DF}; \quad (38)$$

$$c_{\text{CaCl}_2,DF,C} \approx 0,002769c_{\text{Ca}^{2+},DF}; \quad (39)$$

где $c_{\text{Ca}^{2+},DF}$ — концентрация кальция во всем буровом растворе, мг/л;
 $c_{\text{CaCl}_2,DF,A}$ — концентрация CaCl_2 во всем буровом растворе, мг/л;
 $c_{\text{CaCl}_2,DF,B}$ — концентрация CaCl_2 во всем буровом растворе, фунт/баррель;
 $c_{\text{CaCl}_2,DF,C}$ — концентрация CaCl_2 во всем буровом растворе, кг/м³.

12.3.2.6 Концентрацию NaCl во всем буровом растворе рассчитывают, как указано ниже:

$$c_{\text{NaCl},DF,A} \approx 1,648c_{\text{Cl}^-(\text{NaCl}),DF}; \quad (40)$$

$$c_{\text{NaCl},DF,B} \approx 0,000578c_{\text{Cl}^-(\text{NaCl}),DF}; \quad (41)$$

$$c_{\text{NaCl},DF,C} = 0,001648c_{\text{Cl}^-(\text{NaCl}),DF}; \quad (42)$$

где $c_{\text{Cl}^-(\text{NaCl}),DF}$ — концентрация хлорида во всем буровом растворе от хлорида натрия, мг/л;
 $c_{\text{NaCl},DF,A}$ — концентрация хлорида натрия во всем буровом растворе, мг/л;
 $c_{\text{NaCl},DF,B}$ — концентрация хлорида натрия во всем буровом растворе, фунт/баррель;
 $c_{\text{NaCl},DF,C}$ — концентрация хлорида натрия во всем буровом растворе, кг/м³.

12.4 Расчеты водной фазы

12.4.1 В расчетах в 12.3 используют концентрации химических веществ во всем буровом растворе. Расчеты в настоящем подразделе (12.4) определяют концентрации солей в водной фазе бурового раствора и выявляют, является ли часть соли хлорида натрия нерастворимой.

12.4.2 Если все соли являются растворимыми, в уравнениях (45) и (46) вычисляют массовые доли CaCl_2 и NaCl соответственно в водной фазе бурового раствора на углеводородной основе.

Массовую долю CaCl_2 в водной фазе вычисляют по формуле:

$$\omega_{\text{CaCl}_2} = \frac{100c_{\text{Cl}^-(\text{CaCl}_2),DF}}{(c_{\text{Cl}^-(\text{CaCl}_2),DF} - (c_{\text{Cl}^-(\text{NaCl}),DF}) + (10\,000\varphi_w))}, \quad (43)$$

где ω_{CaCl_2} — массовая доля хлорида кальция в водной фазе, % от полной массы водной фазы;
 $c_{\text{Cl}^-(\text{CaCl}_2),DF}$ — концентрация хлорида кальция во всем буровом растворе, мг/л;
 $c_{\text{Cl}^-(\text{NaCl}),DF}$ — концентрация хлорида натрия во всем буровом растворе, мг/л;
 φ_w — объемная доля воды, %.

В случае растворов, не содержащих хлорида натрия, переходят к 12.4.5.

12.4.3 Количество NaCl составляет:

$$\omega_{\text{NaCl}} = \frac{100c_{(\text{NaCl}),\text{DF}}}{(c_{\text{CaCl}_2,\text{DF}}) - (c_{(\text{NaCl}),\text{DF}}) + (10\,000\varphi_w)}, \quad (44)$$

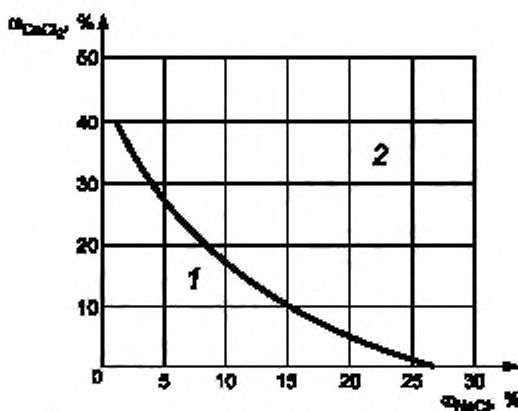
где ω_{NaCl} — массовая доля хлорида натрия в водной фазе, % от полной водной фазы;

$c_{\text{CaCl}_2,\text{DF}}$ — концентрация хлорида кальция во всем буровом растворе, мг/л;

$c_{\text{NaCl},\text{DF}}$ — концентрация хлорида натрия во всем буровом растворе, мг/л;

φ_w — объемная доля воды, %.

12.4.4 Максимальная массовая доля растворимого NaCl, которая может существовать для массовой доли CaCl_2 , присутствующей в водной фазе при 25 °C (77 °F), может быть определена по эмпирическим данным взаимной растворимости (см. ссылку [13]), используя уравнение (45). Если значение из уравнения (44) превышает максимальное растворимое значение из уравнения (45), водная фаза является перенасыщенной и часть хлорида натрия существует как нерастворимая твердая фаза (см. рисунок 1, область 2). В таком случае массовые доли водной фазы, вычисленные в уравнении (43) и уравнении (44), являются неверными, поскольку не весь NaCl присутствует в виде раствора.



1 — область, в которой NaCl является растворимым;
2 — область, в которой NaCl является нерастворимым

Рисунок 1 — Максимальные концентрации NaCl в рассоле CaCl_2 при 25 °C (77 °F)

12.4.4.1 Максимальную массовую долю растворимого NaCl, которая может существовать в водной фазе, вычисляют по формуле:

$$\omega_{\text{NaCl},\text{MAX}} = 26,432 - (1,0472\omega_{\text{CaCl}_2}) + [7,98191 \cdot 10^{-3}(\omega_{\text{CaCl}_2})^2] + [5,2238 \cdot 10^{-5}(\omega_{\text{CaCl}_2})^3], \quad (45)$$

где $\omega_{\text{NaCl},\text{MAX}}$ — максимальный растворимый хлорид натрия в водной фазе, который может существовать для данной массовой доли хлорида кальция (см. ссылку [13]), % от полной массы водной фазы;

ω_{CaCl_2} — массовая доля хлорида кальция в водной фазе, % от полной массы водной фазы.

12.4.4.2 Если ω_{NaCl} из уравнения (44) меньше, чем $\omega_{\text{NaCl},\text{MAX}}$ из уравнения (45), весь NaCl является растворимым в водной фазе (рисунок 1, область 1). Переходят к 12.4.5 и используют ω_{CaCl_2} из уравнения (43) и ω_{NaCl} из уравнения (44) для остальных расчетов.

12.4.4.3 Если ω_{NaCl} больше, чем $\omega_{\text{NaCl},\text{MAX}}$, водная фаза является перенасыщенной и присутствует нерастворимый NaCl (рисунок 1, область 2). Для этих растворов массовая доля обеих солей ω_{CaCl_2} из уравнения (43) и ω_{NaCl} из уравнения (44) должны быть пересчитаны.

12.4.4.4 Для перенасыщенных растворов верная массовая доля CaCl_2 $\omega_{\text{CaCl}_2,\text{SAT}}$ может быть определена по эмпирическим данным взаимной растворимости (см. [13]), используя концентрацию

кальция, выраженную как массу кальция на объем чистой воды в водной фазе c_{Ca^{2+},H_2O} , определяемую из концентрации ионов кальция во всем буровом растворе, и ретортному анализу.

Концентрацию кальция, выраженную в отношении к объему чистой воды в водной фазе, вычисляют следующим образом:

$$c_{Ca^{2+},H_2O} = \frac{100c_{Ca^{2+},DF}}{\varphi_W}, \quad (46)$$

где c_{Ca^{2+},H_2O} — концентрация кальция в водной фазе на объем чистой воды, мг/л;

$c_{Ca^{2+},DF}$ — концентрация кальция во всем буровом растворе, мг/л;

φ_W — объемная доля воды, %.

12.4.4.5 Для перенасыщенных растворов фактическую массовую долю хлорида кальция ω_{CaCl_2} в водной фазе вычисляют по формуле:

$$c_{CaCl_2,SAT} = [c_{Ca^{2+},H_2O}]^2(-2,4078)10^{-10} + [c_{Ca^{2+},H_2O}]2,2567 \cdot 10^{-4}(2,1348 \cdot 10^{-1}), \quad (47)$$

где $\omega_{CaCl_2,SAT}$ — массовая доля хлорида кальция в водной фазе в перенасыщенном растворе, % от полной массы водной фазы;

c_{Ca^{2+},H_2O} — концентрация кальция в водной фазе на объем чистой воды, мг/л.

Используют это фактическое значение $\omega_{CaCl_2,SAT}$ для c_{Ca^{2+},H_2O} в оставшихся уравнениях для растворов с перенасыщенной водной фазой.

Примечание — Нерастворенный NaCl имеет более низкий удельный вес, чем большая часть бурового шлама. Если он присутствует в буровом растворе на углеводородной основе, расчеты твердой фазы будут ошибочными. В данной процедуре не приводится метода компенсации этого типа ошибок.

12.4.4.6 Теперь, когда фактическая массовая доля хлорида кальция для перенасыщенной водной фазы известна, верной массовой долей NaCl в водной фазе является $\omega_{NaCl,MAX}$, и она должна быть пересчитана из уравнения (47) с использованием $\omega_{CaCl_2,SAT}$ для ω_{CaCl_2} . Используют это пересчитанное значение $\omega_{NaCl,MAX}$ для ω_{NaCl} в оставшихся расчетах для растворов с перенасыщенными водными фазами.

12.4.5 Плотность рассола ρ_B , г/мл, пересчитывают по формуле:

$$\rho_B = 0,99707 + (0,006504\omega_{NaCl}) + (0,07923\omega_{CaCl_2}) + \\ + (0,00008334\omega_{NaCl}\omega_{CaCl_2}) + [0,00004395(\omega_{NaCl})^2] + [0,00004964(\omega_{CaCl_2})^2], \quad (48)$$

где ρ_B — плотность водной фазы, г/мл;

ω_{CaCl_2} — массовая доля водной фазы хлорида кальция, % от общей массы водной фазы;

ω_{NaCl} — массовая доля водной фазы хлорида натрия, % от общей массы водной фазы.

12.4.6 Концентрацию $CaCl_2$ водной фазы, мг/л, вычисляют по формуле:

$$c_{CaCl_2,AQ} = 10\,000\omega_{CaCl_2}\rho_B, \quad (49)$$

где $c_{CaCl_2,AQ}$ — концентрация хлорида кальция в водной фазе, мг/л;

ω_{CaCl_2} — массовая доля водной фазы хлорида кальция, % от общей массы водной фазы;

ρ_B — плотность водной фазы, г/мл.

Примечание — Массовые доли и плотность растворов солей в случае присутствия двух солей не соответствуют значениям для одной соли, которые можно найти в таблицах минерализации.

В случае растворов, не содержащих хлорида натрия, переходят к 12.6.

12.4.7 Концентрацию растворимого NaCl в водной фазе, мг/л, вычисляют по формуле:

$$c_{NaCl,AQ} = 10\,000\omega_{NaCl}\rho_B, \quad (50)$$

где $c_{NaCl,AQ}$ — концентрация хлорида натрия в водной фазе, мг/л;

ω_{NaCl} — массовая доля хлорида натрия в водной фазе, % от общей массы водной фазы;

ρ_B — плотность водной фазы, г/мл.

В случае растворов, не содержащих нерастворимого хлорида натрия, переходят к 12.6.

12.5 Расчеты содержания растворимого и нерастворимого хлорида натрия во всем буровом растворе

12.5.1 Для буровых растворов с перенасыщенной водной фазой, содержащей некоторое количество нерастворимого NaCl, уравнения с (51) по (55) могут использоваться для определения растворимого и нерастворимого количества во всем буровом растворе:

$$C_{\text{NaClDF,SOL,A}} = \frac{\omega_{\text{NaCl,MAX,C}} [C_{\text{CaCl}_2\text{,DF,A}} + (10\,000\varphi_w)]}{100 - \omega_{\text{NaCl,MAX,C}}}, \quad (51)$$

где $C_{\text{NaCl,DF,SOL,A}}$ — концентрация растворимого хлорида натрия в водной фазе, мг/л;
 $\omega_{\text{NaCl,MAX,C}}$ — пересчитанная максимальная массовая доля водной фазы растворимого хлорида натрия, которая может существовать для данной массовой доли CaCl₂, % от общей массы водной фазы;
 $C_{\text{CaCl}_2\text{,DF,A}}$ — концентрация хлорида кальция во всем буровом растворе, мг/л;
 φ_w — объемная доля воды, %.

12.5.2 Концентрацию растворимого NaCl во всем буровом растворе, выраженную в единицах USC, вычисляют по формулам:

$$C_{\text{NaClDF,SOL,B}} = 0,00035 C_{\text{NaClDF,SOL,A}}; \quad (52)$$

$$C_{\text{NaClDF,SOL,C}} = 0,001 C_{\text{NaClDF,SOL,A}}; \quad (53)$$

где $C_{\text{NaCl,DF,SOL,B}}$ — концентрация растворимого хлорида натрия во всем буровом растворе, фунт/баррель;
 $C_{\text{NaCl,DF,SOL,C}}$ — концентрация растворимого хлорида натрия во всем буровом растворе, кг/м³;
 $C_{\text{NaCl,DF,SOL,A}}$ — концентрация растворимого хлорида натрия во всем буровом растворе, мг/л.

12.5.3 Концентрацию нерастворимого NaCl во всем буровом растворе вычисляют по формулам:

$$C_{\text{NaClDF,INSOL,A}} = C_{\text{NaClDF,A}} - C_{\text{NaClDF,SOL,A}}; \quad (54)$$

$$C_{\text{NaClDF,INSOL,B}} = C_{\text{NaClDF,B}} - C_{\text{NaClDF,SOL,B}}; \quad (55)$$

где $C_{\text{NaCl,DF,INSOL,A}}$ — концентрация нерастворимого хлорида натрия во всем буровом растворе, мг/л;
 $C_{\text{NaCl,DF,A}}$ — концентрация хлорида кальция во всем буровом растворе, мг/л;
 $C_{\text{NaCl,DF,SOL,A}}$ — концентрация растворимого хлорида натрия во всем буровом растворе, мг/л;
 $C_{\text{NaCl,DF,INSOL,B}}$ — концентрация нерастворимого хлорида натрия во всем буровом растворе, фунт/баррель;
 $C_{\text{NaCl,DF,B}}$ — концентрация хлорида кальция во всем буровом растворе, фунт/баррель;
 $C_{\text{NaCl,DF,SOL,B}}$ — концентрация растворимого хлорида натрия во всем буровом растворе, фунт/баррель.

12.6 Вычисления. Содержание твердых частиц во всем буровом растворе

12.6.1 Концентрации твердых частиц с поправкой

12.6.1.1 Совокупность воды и растворенных солей известна как рассол, и концентрация твердой фазы требует поправки на этот рассол. Объемную долю рассола во всем буровом растворе вычисляют по следующей формуле:

$$\varphi_B = \frac{100\varphi_B}{\rho_B [100 - (\omega_{\text{NaCl}} + \omega_{\text{CaCl}_2})]}, \quad (56)$$

где φ_B — объемная доля рассола во всем буровом растворе, %;
 ω_{CaCl_2} — массовая доля водной фазы хлорида кальция, % от общей массы водной фазы;
 ω_{NaCl} — массовая доля водной фазы хлорида натрия, % от общей массы водной фазы.

12.6.1.2 Объемную долю твердой фазы во всем буровом растворе с поправкой вычисляют по формуле:

$$\varphi_D = 100 - (\varphi_O + \varphi_B), \quad (57)$$

где φ_D — объемная доля твердых частиц с поправкой, % от всего бурового раствора;
 φ_O — объемная доля нефти, % от всего бурового раствора;
 φ_B — объемная доля рассола, % от всего бурового раствора.

12.6.2 Вычисления. Соотношение нефть — вода

12.6.2.1 Значения соотношения нефти и воды R_O и R_W вычисляют по объемной доле восстановленных жидкостей в ретортном анализе по формуле:

$$R_O = \frac{100\varphi_O}{\varphi_O + \varphi_W}, \quad (58)$$

где R_O — отношение объемной доли нефти к сумме объемных долей нефти и чистой воды по ретортному анализу, %;

φ_O — объемная доля нефти, % от всего бурового раствора;

φ_W — объемная доля чистой воды, % от всего бурового раствора.

12.6.2.2 Соотношение воды вычисляют по формуле:

$$R_W = \frac{100\varphi_W}{\varphi_O + \varphi_W}, \quad (59)$$

где R_W — отношение объемной доли воды к сумме объемных долей нефти и чистой воды по ретортному анализу, %;

φ_O — объемная доля нефти, % от всего бурового раствора;

φ_W — объемная доля чистой воды, % от всего бурового раствора.

Примечание — Соотношение нефть — вода иногда обозначают как OWR, а численные значения часто округляют до ближайшего целого числа.

12.6.3 Вычисления. Соотношение нефть — рассол

12.6.3.1 Значение соотношения нефти и рассола R_O и R_B вычисляют по объемной доле нефти в ретортном анализе и объемной доле рассола, вычисленной в 12.6.1, и уравнениям (60) и (61):

$$R_O = \frac{100\varphi_O}{\varphi_O + \varphi_B}, \quad (60)$$

где R_O — отношение объемной доли нефти к сумме объемных долей нефти и чистой воды по ретортному анализу, %;

φ_O — объемная доля нефти, % от всего бурового раствора;

φ_B — объемная доля рассола, выраженная в процентах от всего бурового раствора.

12.6.3.2 Соотношение рассола вычисляют по формуле:

$$R_B = \frac{100\varphi_B}{\varphi_O + \varphi_B}, \quad (61)$$

где R_B — отношение объемной доли рассола к сумме объемных долей нефти и рассола, %;

φ_B — объемная доля рассола, % от всего бурового раствора;

φ_O — объемная доля нефти, % от всего бурового раствора.

Примечание — Соотношение нефть — рассол иногда обозначают как OBR, а численные значения часто округляют до ближайшего целого числа.

12.6.4 Вычисления. Концентрация и плотность твердых частиц

12.6.4.1 Твердая фаза в буровом растворе на углеводородной основе состоит из твердых частиц малой плотности, таких как буровой шлам, и утяжелителя, такого как барит или гематит. Плотности материалов, обычно встречающихся в буровых растворах на углеводородной основе, даны в таблице 5.

12.6.4.2 Среднюю плотность (объемная масса) взвешенных твердых частиц вычисляют по формуле:

$$\bar{\rho}_d = \frac{100\rho_S - (\varphi_O \cdot \rho_O) - (\varphi_B \cdot \rho_B)}{\varphi_D}, \quad (62)$$

где $\bar{\rho}_d$ — средняя плотность (объемная масса) взвешенных твердых частиц;

ρ_S — плотность бурового раствора, г/мл;

φ_O — объемная доля нефти, % от всего бурового раствора;

ρ_O — плотность нефти, г/мл;

φ_B — объемная доля рассола, % от всего бурового раствора;

ρ_B — плотность рассола, г/мл;

φ_D — объемная доля твердых частиц с поправкой, % от всего бурового раствора.

Уравнение (62) может быть рассчитано в единицах USC с использованием значений плотности в фунтах на галлон для плотности бурового раствора ρ_S и плотностей нефти и рассола ρ_O и ρ_B .

Таблица 5 — Плотности, обычно используемые в вычислениях

Компонент бурового раствора		Плотность (объемная масса)		
		г/мл	кг/м ³	фунт/галлон
Чистая вода (водопроводная)		1,00	1000	8,345
Дизельное топливо (обычное)		0,84	840	7,00
Маловязкая нефть (обычная)		0,80	800	6,70
Твердые частицы малой плотности		2,65	2650	22,10
Утяжелители	Барит	4,20	4200	35,00
	Гематит	5,05	5050	42,10

12.6.5 Вычисления. Объемная доля и концентрация утяжелителя и твердых частиц малой плотности

12.6.5.1 Объемную долю утяжелителя вычисляют по формуле:

$$\varphi_{WM} = \frac{\rho_D - \rho_{LG}}{\rho_{WM} - \rho_{LG}} \varphi_D, \quad (63)$$

где φ_{WM} — объемная доля частиц утяжелителя, % от всего объема взвешенных частиц;

ρ_{LG} — плотность твердых частиц малой плотности, г/мл;

ρ_{WM} — плотность частиц утяжелителя, г/мл;

φ_D — объемная доля твердых частиц с поправкой, % от всего бурового раствора.

Примечание — Для растворов с перенасыщенной водной фазой и нерастворимым NaCl нерастворимый NaCl имеет более низкий удельный вес, чем большая часть бурового шлама, так что вычисления содержания твердых частиц на основе удельного веса бурового шлама будут ошибочны. В данной процедуре не приводится метода компенсации этого типа ошибок.

12.6.5.2 Объемную долю твердых частиц малой плотности вычисляют по формуле:

$$\varphi_{LG} = \varphi_D - \varphi_{WM}, \quad (64)$$

где φ_{LG} — объемная доля твердых частиц малой плотности, % от всего объема взвешенных частиц;

φ_D — объемная доля твердых частиц с поправкой, % от всего бурового раствора;

φ_{WM} — объемная доля частиц утяжелителя, % от всего объема взвешенных частиц.

12.6.5.3 Массовую концентрацию утяжелителя вычисляют по формулам:

$$c_{WM,C} = 10 \rho_{WM} \varphi_{WM}, \quad (65)$$

$$c_{WM,B} = 3,5 \rho_{WM} \varphi_{WM}, \quad (66)$$

где $c_{WM,C}$ — концентрация утяжелителя, кг/м³;

$c_{WM,B}$ — концентрация утяжелителя, фунт/баррель.

12.6.5.4 Массовая концентрация твердых частиц малой плотности может быть вычислена в килограммах на кубический метр (фунтах на баррель) как:

$$c_{LG,C} = 10 \rho_{LG} \varphi_{LG}, \quad (67)$$

$$c_{LG,B} = 3,5 \rho_{LG} \varphi_{LG}, \quad (68)$$

где $c_{LG,C}$ — концентрация твердых частиц малой плотности, кг/м³;

$c_{LG,B}$ — концентрация твердых частиц малой плотности, фунт/баррель.

Приложение А
(справочное)

Измерение прочности на сдвиг с помощью широметра

А.1 Принцип

А.1.1 Опыт показывает, что некоторые буровые растворы в статических условиях обладают чрезмерной прочностью на сдвиг, особенно при повышенных температурах. Чрезмерная прочность на сдвиг приводит к высокому давлению в насосном оборудовании и «возобновлению циркуляции», что, в свою очередь, приводит к потере выхода. Высокая прочность на сдвиг может также привести к трудностям при каротаже, перфорировании и других операциях в скважине.

А.1.2 Методика, описанная в настоящем приложении, может быть использована для определения такой тенденции и оценки степени развития избыточной прочности бурового раствора на сдвиг. Прочность на сдвиг обычно измеряется на статичном образце, подвергнутом тепловому старению. Температура старения выбирается таким образом, чтобы она была примерно равна расчетной температуре в нижней точке скважины. Для этого необходимо использовать ячейки или сосуды для старения, отвечающие требованиям по давлению и температуре испытания.

А.2 Аппаратура

А.2.1 Широметр из нержавеющей стали со следующими характеристиками:

- длина — 89 мм (3,5 дюйма);
- наружный диаметр — 36 мм (1,4 дюйма);
- толщина стенки 0,2 мм (0,008 дюйма).

Примечание — Незначительная наружная конусность в нижней части трубки способствует воспроизводимости результатов испытаний.

А.2.2 Основа для грузов.

А.2.3 Набор грузов с увеличением по граммам.

А.2.4 Линейка, градуированная в миллиметрах (дюймах).

А.3 Процедура

А.3.1 Трубку для получения среза помещают и аккуратно уравнивают на поверхности подвергнутого старению образца, охлажденного до комнатной температуры. Для обеспечения вертикальности исходного внедрения трубки в буровой раствор может потребоваться сдвиг грузов на основе. Если на подвергнутом тепловому старению образце появляется корка, то она должна быть аккуратно сломана до помещения трубки для проведения испытания.

А.3.2 Достаточное количество грузов аккуратно помещают на основу для начала перемещения трубки вниз. При добавлении соответствующего количества грузов трубка остановится в точке, где прочность подвергнутого старению бурового раствора на сдвиг против поверхности трубки будет достаточной для поддержания приложенной массы. Желательно погрузить трубку как минимум на половину длины.

А.3.3 Записывают общую массу в граммах, которая включает массу основы и грузов. Измеряют участок погруженной в раствор трубки в сантиметрах. Длина погруженной части трубки может быть наиболее точно определена путем измерения длины непогруженной части трубки в момент, когда трубка погружена на максимальную глубину. Маленькая линейка на поверхности бурового раствора вдоль трубки может облегчить измерения. Длина трубки за минусом выдающейся части равна длине погруженной части.

А.4 Вычисления

А.4.1 Прочность на сдвиг в единицах USC вычисляют по формуле:

$$\gamma_A = \frac{3,61(m_{st} + m_{tot})}{l_A} - 0,256\rho \quad (A.1)$$

где γ_A — прочность на сдвиг бурового раствора, фунт-дюйм²/фут;

m_{st} — масса трубки для получения среза, г;

m_{tot} — полная масса среза (сумма масс основы и грузов), г;

l_A — глубина погружения трубки для получения среза, дюйм;

ρ — плотность бурового раствора, фунт/галлон.

А.4.2 Прочность на сдвиг в единицах СИ вычисляют по формуле:

$$\gamma_B = \frac{4,40 (m_{ст} + m_{ют})}{l} - 1,02\rho_S, \quad (A.2)$$

где γ_B — прочность на сдвиг бурового раствора, Па;
 $m_{ст}$ — масса трубки для получения среза, г;
 $m_{ют}$ — полная масса среза (сумма масс основы и грузов), г;
 l — глубина погружения трубки для получения среза, см;
 ρ_S — плотность бурового раствора, г/мл.

Приложение В
(справочное)

Определение содержания нефти и воды, удерживаемых шламом

В.1 Принцип

В.1.1 В данной процедуре измеряют количество нефти, оказавшейся в шламе в процессе бурения. Данное испытание представляет собой ретортный анализ, который позволяет измерить объем воды и нефти, высвободившихся из пробы шлама при нагреве в калиброванном и исправно работающем ретортном устройстве.

В.1.2 Шлам известной массы нагревают в камере реторты для испарения жидкостей, содержащихся в пробе. Далее пары нефти и воды конденсируются, собираются и измеряются в приемнике жидкости с точной градуировкой.

Примечание — При получении представительной пробы требуется обратить внимание на детали процедуры (расположение, метод, частота). Процедура взятия проб в конкретном районе может быть определена местными или государственными правилами.

В.2 Аппаратура

В.2.1 Реторта.

В.2.1.1 Реторта в сборе, включающая в себя корпус реторты, чашу и крышку, вместимостью 50 мл (точность — $\pm 0,25$ мл), изготовленная из нержавеющей стали, или аналогичной марки. Объем чаши реторты с крышкой проверяют гравиметрически. Процедура и расчеты приведены в приложении J.

В.2.1.2 Конденсатор жидкости, способный охладить пары нефти и воды до температуры ниже температуры испарения.

В.2.1.3 Нагреватель (термостакан) номинальной мощностью 350 Вт.

В.2.1.4 Терморегулятор, обеспечивающий ограничение температуры реторты до $(500 \pm 40) ^\circ\text{C}$ [$(930 \pm 70) ^\circ\text{F}$].

В.2.2 Приемник жидкости, в виде специально сконструированного цилиндрического сосуда из стекла с округлым дном для обеспечения надлежащей очистки и воронкообразной верхней частью для улавливания падающих капель, отвечающий следующим требованиям:

- точность: см. таблицу В.1;
- калибровка: при $20 ^\circ\text{C}$ ($68 ^\circ\text{F}$);
- шкала: в миллилитрах, кубических сантиметрах или объемных долях (как проценты);
- материал: прозрачный, инертный к нефти, воде и растворам солей при температуре до $32 ^\circ\text{C}$ ($90 ^\circ\text{F}$).

Таблица В.1 — Точность приемника жидкости

Параметр приемника		Общий объем, мл			
		10	20	50	50 с конусом
Точность	От 0 до 100 %	$\pm 0,05$	$\pm 0,10$	$\pm 0,25$	—
Градуировка	От 0 до 100 %	0,10	0,10	0,50	—
	От 0 до 5 %	—	—	—	0,05
	От 5 до 100 %	—	—	—	0,25

При использовании объемной процедуры анализа объем приемника должен быть проверен гравиметрически, в соответствии с процедурой и вычислениями в ГОСТ 33213, приложение Н.

В.2.3 Тонкая стальная вата, безмасляная.

Для данных целей не допускается использовать «жидкую стальную вату» или материалы с покрытием в качестве замены.

В.2.4 Высокотемпературная силиконовая смазка, используемая как герметик и лубрикант.

В.2.5 Ершики для чистки трубки.

В.2.6 Шпатель или лопаточка, форма полотна которых соответствует внутренним размерам чаши реторты для пробы.

В.2.7 Штопор.

В.2.8 Весы с верхней загрузкой, подходящие для взвешивания 2000 г с точностью $\pm 0,01$ г.

В.2.9 Кисточка.

В.3 Процедура

В.3.1 Реторты в сборе и конденсатор очищают и сушат.

В.3.2 Корпус реторты набивают стальной ватой.

В.3.3 На резьбу чаши и тела реторты наносят смазку/герметик.

В.3.4 Взвешивают и записывают полную массу чаши реторты, крышки и корпуса реторты (набитого стальной ватой). Массу записывают как m_1 , выраженную в граммах.

Примечание — Все результаты взвешивания записывают с точностью до 0,01 г.

В.3.5 Берут представительную пробу влажного шлама и дают остыть примерно до 27 °С (80 °F).

В.3.6 Частично заполняют чашу реторты шламом и надевают крышку. Чашу реторты (со шламом и крышкой) закручивают в корпус реторты (набитый стальной ватой), взвешивают и записывают полную массу. Массу записывают как m_2 , выраженную в граммах.

В.3.7 Присоединяют конденсатор. Реторту в сборе устанавливают в нагреватель. Закрывают теплоизолирующую крышку.

В.3.8 Взвешивают чистый, сухой приемник жидкости. Массу записывают как m_3 , выраженную в граммах. Приемник жидкости устанавливают под выходной трубкой конденсатора.**Примечания**

1 Для повышения точности показаний объема нефти и воды можно предварительно смочить внутреннюю часть стеклянного приемника жидкости (PNP). PNP используется для расслоения эмульсии буровых растворов на углеводородной основе при химическом титровании (см. раздел 10). Обычный метод смачивания стеклянного приемника жидкости предусматривает добавление примерно 0,5 мл PNP, после чего приемник наклоняют и вращают для того, чтобы жидкость покрыла всю внутреннюю часть. После покрытия внутренней части приемника жидкости растворителем его переворачивают вверх дном на время, достаточное для удаления излишков растворителя.

2 PNP легко разлагается. Рекомендуется использовать только свежие химикаты, с неистекшим сроком годности, соблюдая при использовании и утилизации местное и государственное законодательство. Продукт является полностью биоразложимым.

3 Жидкий PNP или его пары могут вызывать раздражение глаз и повреждение роговицы средней тяжести. Длительный контакт с кожей может вызвать небольшое раздражение с покраснением участков кожи, но не приводит к поглощению опасных количеств вещества. Регулярный контакт с веществом может привести к сухости и шелушению кожи, раздражению или ожогам. Непродолжительное вдыхание PNP (несколько минут) обычно не приводит к негативным последствиям. Чрезмерное вдыхание может привести к раздражению носа и гортани. Чрезмерный контакт с веществом вызывает вялость. PNP слабо токсичен при попадании в желудок. Попадание в желудок большого количества вещества может нанести вред здоровью. Регулярный контакт с веществом может вызывать заболевания печени, почек и органов зрения. Лабораторные опыты над животными не выявили влияния на потомство.

4 Ввиду того что приемник жидкости имеет круглое дно, может понадобиться установить приемник жидкости в градуированный стакан вместимостью 100 мл при взвешивании на весах с верхней загрузкой.

5 Длина приемника жидкости может потребовать его установки в стороне от трубки конденсатора и, возможно, поддержки за пределами рабочего стола.

В.3.9 Включают нагреватель и дают реторте нагреваться в течение не менее 1 ч. Образовавшийся конденсат собирают в стеклянный приемник жидкости. Если твердая фаза переливается в приемник жидкости, оборудование охлаждают и очищают, после чего заново проводят испытание с использованием большего количества стальной ваты в корпусе реторты.

В.3.10 Приемник жидкости извлекают и охлаждают.

ВНИМАНИЕ! Корпус реторты нагрет до высокой температуры и может вызвать сильные ожоги при контакте.

Записывают полный объем воды V_W , собранный в приемник жидкости. Эти объемы переводят в массу, выраженную в граммах, как описано в разделе В.4.

Примечания

1 При наличии поверхности раздела эмульсии между нефтяной и водной фазами нагрев области поверхности раздела может разложить эмульсию. Совет: следует извлечь реторту из нагревателя, взяв за конденсатор. Тщательно нагреть стеклянный приемник жидкости вдоль полосы эмульсии, аккуратно прикладывая к приемнику горячую реторту через короткие интервалы. Нельзя давать жидкости закипеть. После разложения поверхности раздела эмульсии приемнику жидкости надо дать остыть.

2 Для соблюдения точности чрезвычайно важно правильно считать мениск жидкости. Прежде всего всегда необходимо определять мениск при поверхности раздела, находящейся на уровне глаз. Во-вторых, для всех менисков воздух — жидкость объем определяют по «нижней точке» мениска, находящейся посередине приемника жидкости, в самой нижней части жидкости. Для непрозрачных жидкостей может потребоваться определить

верхний уровень жидкости посередине сосуда. В-третьих, для менисков вода — нефть объем воды определяют в нижней точке.

В.3.11 Взвешивают стеклянный приемник жидкости и его жидкое содержимое (нефть и воду). Это значение записывают как m_4 в граммах.

В.3.12 Выключают нагреватель. Реторту и конденсатор извлекают из нагревателя и оставляют остывать. Снимают конденсатор.

В.3.13 Корпус конденсатора и конденсаторную трубку удаляют. Взвешивают охлажденную реторту в сборе (чашу для проб, крышку и корпус реторты, набитый стальной ватой). Массу записывают как m_5 в граммах.

В.3.14 Реторту и конденсатор очищают.

В.4 Вычисления

В.4.1 Массу нефти, задержанной шламом, вычисляют по формулам:

$$m_W = m_2 - m_1, \quad (\text{В.1})$$

где m_W — масса влажного шлама, г;

m_2 — масса наполненной реторты в сборе (чаша с пробой, крышка и корпус, набитый стальной ватой), г;

m_1 — масса пустой реторты в сборе (чаша для пробы, крышка и корпус, набитый стальной ватой), г;

$$m_d = m_5 - m_1, \quad (\text{В.2})$$

где m_d — масса высушенного шлама из реторты, г;

m_5 — масса охлажденной реторты в сборе (корпус набит стальной ватой), г;

m_1 — масса пустой реторты в сборе (чаша для пробы, крышка и корпус, набитый стальной ватой), г;

$$m_O = m_4 - (m_3 + V_W), \quad (\text{В.3})$$

где m_O — масса нефти, г;

m_4 — масса охлажденного приемника жидкости с конденсированными жидкостями, г;

m_3 — масса пустого, сухого приемника жидкости, г;

V_W — объем воды, мл, или масса воды, г (1 мл = 1 г) (см. 3.2).

Примечание — Считая плотность воды равной 1 г/мл, масса воды, в граммах, численно равна объему воды, измеренному в миллилитрах.

Требование к балансу масс: сумма m_d , m_O и V_W должна находиться в пределах 5 % массы влажной пробы.

$$0,95 \leq \frac{m_d + m_O + V_W}{m_W} \leq 1,05. \quad (\text{В.4})$$

Если это требование не выполняется, процедуру повторяют.

В.4.2 Количество нефти, удержанное шламом, ROC записывают: масса нефти в граммах на 1 кг влажной пробы шлама:

$$\text{ROC} = \frac{m_O}{m_W} 1000, \quad (\text{В.5})$$

где ROC — нефть, удержанная в шламе, г/кг шлама (влажного либо сухого).

Примечания

1 Во многих экологических нормах особо требуется указание нефти, удержанной в шламе, до сброса в море.

2 При указании количества нефти, удержанной в шламе, на основе сухого (после реторты) шлама концентрация нефти может оказаться выше, чем при расчете на влажной пробе шлама, вследствие внутриводной воды, удаляемой при перегонке. Кроме того, шлам, имеющий более высокое процентное содержание воды, даст более высокую массу удержания нефти по тем же причинам. Концентрацию воды записывают как массу воды в граммах на килограмм влажной пробы шлама (см. В.3.10).

Приложение С
(справочное)

**Определение активности водной фазы эмульгированной воды эмульсии
с использованием электронного гигрометра**

С.1 Принцип

С.1.1 В настоящем приложении описана процедура использования электронного гигрометра для измерения относительной влажности в закрытом воздушном пространстве над буровым раствором на углеводородной основе и для установления взаимосвязи влажности с активностью эмульгированной воды. Активность a_w является мерой химического потенциала или готовности к реакции химических соединений, растворенных в воде. Условия в скважине в гидротрируемых глинах могут быть соотнесены с изменениями активности эмульгированной воды в буровых растворах на углеводородной основе.

С.1.2 Избыток заряженных частиц поверхностей и ионов в глинистых сланцах снижает активность воды и повышает ее насыщенность глинистыми сланцами. Вода мигрирует через полупроницаемую мембрану из области с низкой минерализацией (высокой активности) в область с более высокой минерализацией (низкой активности). Нефтяная пленка, окружающая капли эмульгированной воды в буровом растворе на углеводородной основе, образует полупроницаемую мембрану, сквозь которую вода может пройти благодаря осмосу.

С.1.3 Выход воды из бурового раствора на углеводородной основе можно предотвратить путем растворения соли в эмульгированной воде. Соль понижает активность водной фазы, уменьшая ее поглощение глинистыми сланцами. Переход воды в глинистые сланцы прекращается, когда активность эмульгированной воды снижается до значения, равного или меньшего, чем у контактирующего сланца. Условия в скважине и текстура шлама могут подсказать необходимое изменение активности.

С.1.4 Наиболее эффективной и повсеместно доступной солью, снижающей активность воды, является хлорид кальция. Рассол, имеющий определенную активность, сохранит ее при эмульгировании в нефти. Активность водной фазы бурового раствора на углеводородной основе будет изменяться с испарением или добавлением воды или за счет включения путем растворения других водорастворимых солей.

Примечание — Можно использовать метод борьбы с гидратацией глинистых сланцев, основанный на частичном анализе ионов водной фазы бурового раствора на углеводородной основе. Однако этот метод подвержен ошибкам, поскольку основан на существенном разбавлении водой, нескольких титрованиях и ретортном анализе для каждого исследования. Кроме того, пока имеется недостаточно данных о смешанных системах солей для установления точной взаимосвязи между анализом ионов и активностью водной фазы при наличии нескольких солей. Использование электронного гигрометра, описанное в настоящем разделе, является способом определить активность независимо от состава водной фазы.

С.2 Реагенты и аппаратура

С.2.1 Стандартные насыщенные растворы солей.

С.2.1.1 Стандартные насыщенные растворы солей указаны в таблице С.1.

Таблица С.1 — Стандартные насыщенные растворы солей

Соль	CAS №	a_w при 25 °C (77 °F)	Концентрация г/100 мл воды
Хлорид кальция	10043-52-4	0,295	100
Нитрат кальция	13477-34-4	0,505	200
Хлорид натрия	7647-14-5	0,753	200
Азотнокислый калий	7757-79-1	0,938	200

С.2.1.2 Раствор каждой соли готовят путем добавления количества соли в граммах, указанного в таблице С.1, к 100 мл дистиллированной или деионизированной воды и перемешивания при температурах от 65 до 90 °C (от 150 и 200 °F) в течение 30 мин., после чего раствор охлаждают до температуры от 25 до 27 °C (от 75 и 80 °F). После установления равновесия в жидкости должна быть видна твердая соль.

С.2.1.3 Если кристаллы соли не видны, необходимо добавить еще несколько кристаллов или крупинок той же соли, чтобы вызвать выпадение осадка. Чаще всего это требуется с хлоридом кальция. Рекомендуется использовать химически чистые соли. Однако, если необходимо, можно использовать NaCl или CaCl₂ полевого (природного) качества.

С.2.2 Поглотитель (адсорбент). безводный хлорид кальция (CAS № 10043-52-4).

Могут использоваться другие поглотители: сернокислый кальций (CAS № 10101-41-4) или гель кремниевой кислоты (CAS № 112926-00-8).

С.2.3 Электронный гигрометр, включающий в себя переносной датчик и индикатор относительной влажности, согласно указанным ниже характеристикам. Если данный прибор оснащен датчиком температуры, в отдельном термометре нет необходимости:

а) зонд датчика относительной влажности должен подходить для контроля воздушной прослойки в наполненной емкости для пробы;

б) линейность отклика прибора должна обеспечивать, чтобы коэффициент корреляции между объявленной активностью стандартного рассола и относительной влажностью, измеренной прибором над каждым рассолом, превышал 0,95;

с) прибор должен показывать истинную активность в пределах 10 % за 30 мин. при измерении активности рассола стандартных растворов солей в С.2.1.

С.2.4 Термометр диапазоном измерения от 0 до 105 °С (от 32 до 220 °F) не требуется, если прибор имеет встроенный термометр.

С.2.5 Измерительная емкость, рекомендуемая или поставляемая производителем, объемом, достаточным для обеспечения площади поверхности жидкости примерно от 30 до 50 см² (от 4,5 до 7,75 дюйма²). Емкость должна быть снабжена герметичной крышкой, которая при просверливании образует герметичное уплотнение вокруг корпуса зонда датчика и термометра (если используется).

С.2.6 Миллиметровая бумага.

С.3 Процедура

С.3.1 Калибровка гигрометра.

С.3.1.1 Готовят достаточный объем стандартного образца с известной относительной влажностью, чтобы покрыть дно измерительной емкости до глубины жидкости 12 мм (0,5 дюйма) или как того требуют рекомендации производителя. Эти растворы солей хранят плотно закрытыми во избежание пролива, испарения или попадания загрязнений.

С.3.1.2 Датчик осушают безводным хлоридом кальция или другим поглотителем в измерительной емкости, поместив зонд датчика (вставленный в крышку емкости) в воздушную прослойку над солью. Ждут от 10 до 15 мин. Значение относительной влажности 24 % или ниже свидетельствует о сухости датчика. Расстояние между датчиком и поглотителем должно составлять 12 мм (0,5 дюйма); это же расстояние следует сохранять при работе с растворами солей и пробами бурового раствора.

Непосредственный контакт датчика с пробами или растворами не допускается.

С.3.1.3 Датчик в крышке измерительной емкости переносят в первый (с самым низким a_{RH}) стандартный раствор и оставляют на 30 мин. для достижения равновесия.

Температура стандартных растворов должна быть от 24 до 25 °С (от 75 и 77 °F).

С.3.1.4 Датчик извлекают из емкости с первым раствором и помещают в емкость с раствором, имеющим следующую после первого известную активность.

С.3.1.5 Повторяют процедуры по С.3.1.3 и измеряют относительную влажность для каждого стандартного раствора, от самой низкой до самой высокой активности a_{RH} .

С.3.1.6 Каждому стандартному раствору дают то же время для достижения равновесия. Записывают температуру и относительную влажность в процентах (% RH). Строят график зависимости % RH от активности известного раствора a_{RH} .

С.3.2 Измерение активности бурового раствора на углеводородной основе a_{RH} .

С.3.2.1 Датчик осушают от 10 до 15 мин. согласно С.3.1.2.

С.3.2.2 Переносят достаточный объем бурового раствора при комнатной температуре (40 мл), чтобы покрыть дно измерительной емкости до глубины 12 мм (0,5 дюйма).

С.3.2.3 Датчик вводят в воздушную прослойку в 12 мм (0,5 дюйма) над поверхностью раствора. Температура пробы должна быть между (24 и 25) °С [(75 и 77) °F] или той же, что и при работе со стандартными растворами.

С.3.2.4 Гигрометр включают, ждут 30 мин. (тот же период времени, что и при калибровке по стандартным растворам) и записывают показания относительной влажности и температуры. Раствор обследуют на предмет возникновения разделения. Отделение слоя нефти приведет к ошибочным результатам.

Контейнер для пробы и крышка должны быть чистыми и не содержать соли при помещении новой пробы в емкость.

С.4 Вычисления. Активность бурового раствора a_{RH}

С.4.1 Находят относительную влажность, полученную в С.3.2.4 по графику, построенному в С.3.1.6. Определяют и записывают соответствующую активность бурового раствора на графике a_{RH} .

С.4.2 Если непосредственные измерения не проводились, следуют данным инструкциям при построении графика:

а) по данным о стандартах в С.3.1 строят график % RH относительно a_{RH} на миллиметровой бумаге;

б) наносят на миллиметровку данные, полученные для каждой пробы (С.3.2), и определяют активность бурового раствора a_{RH} .

Приложение D
(справочное)

Определение анилиновой точки

D.1 Принцип

D.1.1 Анилиновая точка — это самая низкая температура, при которой равные объемы анилина и проб углеводородов являются полностью смешивающимися. Данный метод испытаний охватывает определение анилиновой точки нефтепродуктов и углеводородных растворителей, таких как дизельные и минеральные масла, используемые при подготовке буровых растворов на углеводородной основе. Данный метод применим к прозрачным жидким пробам, имеющим начальную точку кипения при температуре выше комнатной и анилиновую точку ниже температуры появления первого пузырька и выше температуры затвердевания смеси анилина с пробой.

Примечание — См. дополнительно стандарт [2].

D.1.2 Анилиновая точка характеризует чистые углеводороды. Например, ароматические углеводороды имеют низкую анилиновую точку, а парафиновые углеводороды — высокую. У циклопарафинов и олефинов наблюдаются значения, лежащие между парафиновыми и ароматическими углеводородами. В гомологических рядах анилиновая точка возрастает с молекулярной массой. Анилиновая точка смесей углеводородов, таких как дизельные и минеральные масла, служит для оценки концентрации ароматического углеводорода в нефти и для сравнения нефти.

D.1.3 При исследовании углеводородных основ буровых растворов низкие значения анилиновой точки (считающиеся связанными с высокими концентрациями ароматических веществ) предупреждают о возможности повреждения эластичных (резиновых) компонентов, контактирующих с буровым раствором на углеводородной основе, таких как резиновый конус проходного поршня, резиновые компоненты бурильных труб, резиновые компоненты ПВО и шланги.

Высокие значения анилиновой точки (считающиеся связанными с низкими концентрациями ароматических веществ) свидетельствуют о сниженном риске для эластичных компонентов, но могут также означать меньшую растворимость битумных материалов и пониженную способность к дисперсии битумных материалов в буровом растворе на углеводородной основе (см. ASTM D3183).

D.2 Реагенты и аппаратура

D.2.1 Анилин чистый, безводный и не чрезмерно темного цвета. Хранят в темном, прохладном месте.

ВНИМАНИЕ! Анилин чрезвычайно токсичен. Не следует набирать его в пипетку с помощью рта. Анилин также токсичен при проникновении через кожу. Следует обращаться осторожно, использовать соответствующие полиэтиленовые перчатки. При утилизации анилина и его смесей следует соблюдать осторожность и процедуру в соответствии с местными экологическими и медико-санитарными правилами.

D.2.2 Сульфат кальция (CAS № 7778-18-9) или сульфат натрия (безводный) (CAS № 7757-82-6), используемый в качестве осушающего реагента.

D.2.3 Пробирка диаметром 25 мм (1 дюйм), длиной 150 мм (6 дюймов), из термостойкого стекла.

D.2.4 Рубашка диаметром примерно от 37 до 42 мм (1-7/16 до 1-11/16 дюйма), длиной 150 мм (6 дюймов), из термостойкого стекла.

D.2.5 Термометр диапазоном измерений от 25 до 105 °C (от 75 до 220 °F).

D.2.6 Корковые пробки: одна, проходящая в пробирку, — для крепления термометра, другая, проходящая в рубашку, — для крепления пробирки. Не допускается использование резиновых пробок.

D.2.7 Проволочная мешалка из проволоки от 1,5 до 1,7 мм (14 размер), согнутая в петлю диаметром 19 мм (0,75 дюйма), для перемешивания смеси в пробирке.

D.2.8 Нагревательная баня, например горячевоздушная ванна, баня с нелетучей прозрачной жидкостью (масло или силикон — не вода) или инфракрасная нагревательная лампа (от 250 до 375 Вт), для нагрева пробирки и пробы.

Примечание — Вода является неподходящей средой для нагрева, поскольку анилин гигроскопичен. Влажный анилин даст ошибочно высокие результаты.

D.2.9 Охлаждающая ванна, например холодновоздушная ванна, баня с прозрачной жидкостью (не водой), для охлаждения пробирки и пробы ниже комнатной температуры.

Примечание — Вода является неподходящей средой для охлаждения, поскольку анилин гигроскопичен. Влажный анилин даст ошибочно высокие результаты.

- D.2.10 Пипетка вместимостью 10 мл.
- D.2.11 Пластиковая груша для пипетки.
- D.2.12 Защитные очки.
- D.2.13 Полиэтиленовые перчатки из материала, непроницаемого для анилина.

D.3 Процедура

D.3.1 Образец нефти осушают путем добавления примерно 10 % объемной доли осушителя в нефть. Активно встряхивают от 3 до 5 мин. Фильтруют или центрифугируют для удаления осушителя.

D.3.2 Очищают и сушат пробирки, рубашку, термометр и проволочную мешалку.

D.3.3 10 мл анилина переносят с помощью пипетки (используя грушу) в пробирку. Аналогичным образом в пробирку переносят 10 мл нефти.

D.3.4 Подготавливают термометр и мешалку. Устанавливают термометр в пробирку так, чтобы отметка погружения была в верхней части жидкости. Колба термометра не должна касаться стенок пробирки. Пробирку устанавливают по центру рубашки.

D.3.5 Смесь быстро перемешивают мешалкой при комнатной температуре, перемещая ее вверх-вниз. Следует не допускать образования пузырьков. Отмечают, является ли смесь смешиваемой (прозрачной) или несмешиваемой (мутной). Если смесь прозрачная, переходят к D.3.12 и продолжают, используя охлаждающую ванну.

Примечание — Для большинства углеводородных основ смесь анилин — нефть будет несмешиваемой при комнатной температуре.

D.3.6 Если смесь мутная, рубашку нагревают для повышения температуры смеси в пробирке со скоростью нагрева от 1 до 3 °C/мин (от 2 до 5 °F/ мин).

D.3.7 Нагрев продолжают, не прекращая перемешивания, пока смесь не станет полностью смешиваемой (чистой). Смесь удаляют из источника нагрева.

ВНИМАНИЕ! Не допускайте нагрева смеси анилин — нефть выше 90 °C (200 °F). Это может быть опасно.

D.3.8 Перемешивание продолжают, пока смесь охлаждается со скоростью от 0,5 до 1,0 °C/мин (от 1 до 2 °F/мин). Отмечают момент первого появления помутнения. Записывают «анилиновую точку» как температуру, при которой смесь полностью становится мутной.

Примечание — Истинная анилиновая точка характеризуется мутностью, достаточной для того, чтобы скрыть колбу термометра в отраженном свете.

D.3.9 Охлаждение смеси продолжают с перемешиванием до температуры от 1 до 2 °C (от 2 до 3,5 °F), ниже температуры первого появления помутнения, как описано в D.3.8.

D.3.10 Смесь снова нагревают (как описано в D.3.7) до возврата к смешиваемому состоянию. Источник тепла убирают и охлаждают смесь до возвращения мутности для повторной регистрации температуры анилиновой точки.

D.3.11 Наблюдение анилиновой точки проводят несколько раз, пока значение не будет определено в пределах $\pm 0,5$ °C (± 1 °F).

D.3.12 Если смесь анилин — нефть была полностью смешиваемой при температуре окружающей среды (D.3.5), нагревающую ванну заменяют охлаждающей. Смесь медленно охлаждают при энергичном перемешивании со скоростью, указанной в D.3.5. Анилиновую точку определяют согласно D.3.8 — D.3.11.

Приложение Е
(справочное)

Расчет содержания извести, солей и твердой фазы

Е.1 Принцип

Примеры расчетов в настоящем приложении приведены с целью демонстрации того, как уравнения в разделах 10 и 12 используются для определения количества соли и твердых частиц в буровом растворе на углеводородной основе, содержащем барит в качестве утяжелителя. Здесь представлены четыре различных случая:

- буровой раствор А: буровой раствор содержит только соль CaCl_2 ;
- буровой раствор В: буровой раствор содержит только соль NaCl ;
- буровой раствор С: буровой раствор содержит растворимые соли как CaCl_2 , так и NaCl ;
- буровой раствор D: буровой раствор содержит соли как CaCl_2 , так и NaCl , часть NaCl растворима в водной фазе, а часть присутствует в виде нерастворимых твердых частиц NaCl во всем буровом растворе.

В настоящем приложении включены примеры буровых растворов с единицами, обычно используемыми при соответствующем применении. Электронная таблица с уравнениями приведена для удобства расчетов.

Примечание — В настоящем приложении указаны соответствующие номера уравнений из разделов 10 и 12, в нормативной части текста данной части после формул. Конечные значения массовой концентрации утяжелителя и твердых частиц округлены до ближайшего целого числа для отражения точности и влияния значащих цифр.

Е.2 Данные испытаний, использованные в примерах

Физические и химические свойства представлены в таблице Е.1.

Таблица Е.1 — Физические и химические свойства примеров буровых растворов

Свойство	Буровой раствор А	Буровой раствор В	Буровой раствор С	Буровой раствор D
Плотность бурового раствора, г/мл	1,32	1,32	1,32	1,32
Концентрация нефти φ_{O} , % объема	59,5	59,5	59,5	59,5
Концентрация нефти φ_{W} , % объема	25,0	25,0	25,0	25,0
EDTA V_{EDTA} , мл/мл бурового раствора	10,0	0,00	8,4	8,4
Нитрат серебра V_{AgNO_3} , мл/мл бурового раствора	5,8	4,4	7,0	10,0
Серная кислота V_{K} , мл/мл бурового раствора	2,6	2,0	2,6	3,0
Плотность нефти, г/мл	0,84	0,84	0,84	0,84
Плотность твердых частиц малой плотности, г/мл	2,65	2,65	2,65	2,65
Плотность утяжелителя (барита), г/мл	4,20	4,20	4,20	4,20

Е.3 Буровой раствор, содержащий только соль CaCl_2 (буровой раствор А)

Е.3.1 Концентрация хлорид-иона во всем буровом растворе [см. 10.5.2, уравнение (30)]:

$$c_{\text{Cl}^-_{\text{DF}}} = 10\,000 \cdot 5,8 = 58\,000 \text{ мг/л бурового раствора.}$$

Е.3.2 Концентрация кальция во всем буровом растворе [см. 10.6.2, уравнение (31)]:

$$c_{\text{Ca}^{2+}_{\text{DF}}} = 4000 \cdot 10,0 = 40\,000 \text{ мг/л бурового раствора.}$$

Е.3.3 Концентрация извести во всем буровом растворе [см. 10.4.3 или 12.3.1, уравнения (29) и (27)]:

$$c_{\text{Ca(OH)}_2, \text{DF}, \text{C}} = 3,705 \cdot 2,6 = 9,6 \text{ кг/м}^3;$$

$$c_{\text{Ca(OH)}_2, \text{DF}, \text{B}} = 1,299 \cdot 2,6 = 3,4 \text{ фунт/барр},$$

где $c_{\text{Ca(OH)}_2, \text{DF}, \text{C}}$ — полная концентрация извести во всем буровом растворе, кг/м^3 ;

$c_{\text{Ca(OH)}_2, \text{DF}, \text{B}}$ — полная концентрация извести во всем буровом растворе, фунт/баррель.

Е.3.4 Концентрация хлорид-иона во всем буровом растворе, как CaCl_2 из анализа кальция [см. 12.3.2.2, уравнение (32)]:

$$c_{\text{Cl}^- (\text{CaCl}_2), \text{DF}} = 1,769 \cdot 40\,000 = 70\,760 \text{ мг/л бурового раствора.}$$

Е.3.5 Концентрация хлорида во всем буровом растворе, связанная с NaCl [см. 12.3.2.3, уравнение (33)]:

$$c_{\text{Cl}^- (\text{NaCl}), \text{DF}} = 58\,000 - 70\,760 = -12\,760 \text{ мг/л бурового раствора.}$$

Отрицательное число означает, что в данном буровом растворе отсутствует NaCl , а присутствует только CaCl_2 . Концентрацию CaCl_2 во всем буровом растворе лучше рассчитать по более надежному анализу хлорид-иона.

Е.3.6 Концентрация хлорида кальция во всем буровом растворе [см. 12.3.2.4, уравнения (34), (35) и (36)]:

$$c_{\text{CaCl}_2, \text{DF}, \text{A}} = 1,565 \cdot 58\,000 = 90\,770 \text{ мг/л бурового раствора;}$$

$$c_{\text{CaCl}_2, \text{DF}, \text{B}} = 0,0005485 \cdot 58\,000 = 31,8 \text{ фунт/барр бурового раствора;}$$

$$c_{\text{CaCl}_2, \text{DF}, \text{C}} = 0,001565 \cdot 58\,000 = 90,8 \text{ кг/м}^3 \text{ бурового раствора.}$$

Е.3.7 Массовая доля водной фазы хлорида кальция, выраженная в процентах [см. 12.4.2, уравнение (43)]:

$$\omega_{\text{CaCl}_2} = \frac{100 \cdot 90\,770}{70\,760 + 0 + (10\,000 \cdot 25,0)} = 26,7 \text{ \%}.$$

Е.3.8 Плотность рассола водной фазы [см. 12.4.5, уравнение (48)]:

$$\rho_{\text{B}} = 0,99707 + 0 + (0,007923 \cdot 26,7) + 0 + [0,00004964 \cdot (26,7)^2] = 1,24 \text{ г/мл.}$$

Е.3.9 Концентрация водной фазы хлорида кальция, в миллиграммах на литр [см. 12.4.6, уравнение (49)]:

$$c_{\text{CaCl}_2, \text{AQ}} = 10\,000 \cdot 26,7 \cdot 1,244 = 33\,215 \text{ мг/л.}$$

Е.3.10 Объемная доля (процентное содержание) рассола во всем буровом растворе [см. 12.6.1.1, уравнение (56)]:

$$\varphi_{\text{B}} = \frac{100 \cdot 25,0}{1,24 \cdot [100 - (0 + 26,7)]} = 27,4 \text{ \% (объемная доля во всем буровом растворе).}$$

Е.3.11 Объемная доля (процентное содержание) твердых частиц во всем буровом растворе с поправкой [см. 12.6.1.2, уравнение (57)]:

$$\varphi_{\text{D}} = 100 - (59,5 + 27,4) = 13,1 \text{ \% (объемная доля во всем буровом растворе).}$$

Е.3.12 Расчетное соотношение нефти и воды (объемная доля) [см. 12.6.2, уравнения (58) и (59)]:

$$R_{\text{O}} = \frac{100 - 59,5}{59,5 + 25,0} = 70,4 \text{ \% нефти;}$$

$$R_{\text{W}} = \frac{100 - 25,0}{59,5 + 25,0} = 29,6 \text{ \% воды;}$$

$$R_{\text{O}} : R_{\text{W}} = 70,4 : 29,6.$$

Примечание — $R_{\text{O}} : R_{\text{W}}$ — соотношение нефти и воды, часто обозначаемое как OWR. В данном примере OWR составляет примерно 70:30.

Е.3.13 Расчетное соотношение нефти и рассола (объемная доля) [см. 12.6.3, уравнения (60) и (61)]:

$$R_D = \frac{100 \cdot 59,5}{59,5 + 27,4} = 68,5 \% \text{ нефти};$$

$$R_D = \frac{100 \cdot 27,4}{59,5 + 27,4} = 31,5 \% \text{ рассола.}$$

Примечание — соотношение нефти и рассола, часто обозначаемое OBR. В данном примере OBR составляет примерно 68:32.

Е.3.14 Средняя плотность (объемная масса) взвешенных твердых частиц [см. 12.6.4, уравнение (62)]:

$$\rho_d = \frac{(100 \cdot 1,32) - (59,5 \cdot 0,84) - (27,4 \cdot 1,244)}{13,1} = 3,66 \text{ т/мл.}$$

Е.3.15 Объемная доля (процентное содержание) утяжелителя [см. 12.6.5.1, уравнение (63)]:

$$\phi_{WM} = \frac{3,66 - 2,65}{4,20 - 2,65} \cdot 13,1 = 8,5 \% \text{ утяжелителя.}$$

Е.3.16 Объемная доля (процентное содержание) твердых частиц малой плотности [см. 12.6.5.2, уравнение (64)]:

$$\phi_{LG} = 13,1 - 8,5 = 4,6 \% \text{ твердых частиц малой плотности.}$$

Е.3.17 Массовая концентрация утяжелителя [см. 12.6.5.3, уравнения (65) и (66)]:

$$c_{WM,C} = 10 \cdot 4,20 \cdot 8,5 = 357 \text{ кг/м}^3 \text{ утяжелителя};$$

$$c_{WM,B} = 3,5 \cdot 4,20 \cdot 8,5 = 125 \text{ фунт/барр утяжелителя.}$$

Е.3.18 Массовая концентрация твердых частиц малой плотности [см. 12.6.5.4, уравнения (67) и (68)]:

$$c_{LG,A} = 10 \cdot 2,65 \cdot 4,6 = 122 \text{ кг/м}^3 \text{ твердых частиц малой плотности};$$

$$c_{LG,B} = 3,5 \cdot 2,65 \cdot 4,6 = 43 \text{ фунт/барр твердых частиц малой плотности.}$$

Е.4 Буровой раствор, содержащий только соль NaCl (буровой раствор В)

Е.4.1 Концентрация хлорид-иона во всем буровом растворе [см. 10.5.2, уравнение (30)]:

$$c_{Cl^-,DF} = 10\,000 \cdot 4,4 = 44\,000 \text{ мг/л бурового раствора.}$$

Е.4.2 Концентрация кальция во всем буровом растворе [см. 10.6.2, уравнение (31)]:

$$c_{Ca^{2+},DF} = 4000 \cdot 0 = 0 \text{ мг/л бурового раствора.}$$

Е.4.3 Концентрация извести во всем буровом растворе [см. 10.4.3 или 12.3.1, уравнения (29) и (27)]:

$$c_{Ca(OH)_2,DF,C} = 3,705 \cdot 2,0 = 7,4 \text{ кг/м}^3 \text{ бурового раствора};$$

$$c_{Ca(OH)_2,DF,B} = 1,299 \cdot 2,0 = 2,6 \text{ фунт/барр бурового раствора,}$$

где $c_{Ca(OH)_2,DF,C}$ — полная концентрация извести, кг/м^3 ;

$c_{Ca(OH)_2,DF,B}$ — полная концентрация извести, фунт/барр.

Е.4.4 Концентрация хлорид-иона во всем буровом растворе, как CaCl_2 из анализа кальция [см. 1, 2.3.2.2, уравнение (32)]:

$$c_{Cl^-(CaCl_2),DF} = 1,769 \cdot 0 = 0 \text{ кг/м}^3 \text{ бурового раствора.}$$

Содержание CaCl_2 равно 0.

Е.4.5 Концентрация хлорид-иона во всем буровом растворе, как NaCl [см. 12.3.2.3, уравнение (33)]:

$$c_{Cl^-(NaCl),DF} = 44\,000 - 0 = 44\,000 \text{ мг/л бурового раствора.}$$

Положительное число свидетельствует о присутствии NaCl в данном буровом растворе.

Е.4.6 Концентрация хлорида натрия во всем буровом растворе [см. 12.3.2.6, уравнения (40), (41) и (42)]:

$$c_{\text{NaCl,DF,A}} = 1,648 \cdot 44\,000 = 72\,512 \text{ мг/л бурового раствора};$$

$$c_{\text{NaCl,DF,B}} = 0,000578 \cdot 44\,000 = 25,4 \text{ фунт/барр бурового раствора};$$

$$c_{\text{NaCl,DF,C}} = 0,001648 \cdot 44\,000 = 72,5 \text{ кг/м}^3 \text{ бурового раствора.}$$

Е.4.7 Массовая доля водной фазы хлорида натрия, выраженная в процентах [см. 12.4.3, уравнение (44)]:

$$\omega_{\text{NaCl}} = \frac{100 \cdot 72\,512}{0 + 72\,512 + (10\,000 \cdot 25,0)} = 22,5 \text{ \%}.$$

Е.4.8 Максимальную массовую долю растворимого NaCl, которая может существовать в водной фазе, вычисляют следующим образом [см. 12.4.4.1, уравнение (45)]:

$$\omega_{\text{NaCl,MAX}} = 26,432 - 0 + 0 + 0 = 26,4 \text{ \%}.$$

Поскольку $\omega_{\text{NaCl}} < \omega_{\text{NaCl,MAX}}$, весь NaCl является растворимым в водной фазе, а хлорид кальция отсутствует.

Е.4.9 Плотность рассола водной фазы [см. 12.4.5, уравнение (48)]:

$$\rho_{\text{B}} = 0,99707 + (0,006504 \cdot 22,5) + 0 + 0 + [0,00004395 \cdot (22,5)^2] + 0 = 1,166 \text{ г/мл.}$$

Е.4.10 Концентрация растворимого NaCl в водной фазе в рассоле, выраженная в миллиграммах на литр [см. 12.4.7, уравнение (50)]:

$$c_{\text{NaCl,AQ}} = 10\,000 \cdot 22,5 \cdot 1,166 = 262\,350 \text{ мг/л.}$$

В данном примере весь хлорид натрия является растворимым. Однако если бы присутствовало некоторое количество нерастворимого хлорида натрия, могли бы быть определены концентрации растворимых и нерастворимых количеств во всем буровом растворе.

Е.4.11 Объемная доля (процентное содержание) рассола во всем буровом растворе [см. 12.6.1, уравнение (56)]:

$$\varphi_{\text{B}} = \frac{100 \cdot 25,0}{1,166[100 - (22,5 + 0)]} = 27,7 \text{ \%}.$$

Е.4.12 Объемная доля (процентное содержание) твердых частиц во всем буровом растворе с поправкой [см. 12.6.1, уравнение (57)]:

$$\varphi_{\text{D}} = 100 - (59,5 + 27,7) = 12,8 \text{ \%}.$$

Е.4.13 Расчетное соотношение нефти и воды (объемная доля) [см. 12.6.2, уравнения (58) и (59)]:

$$R_{\text{O}} = \frac{100 \cdot 59,5}{59,5 + 25,0} = 70,4 \text{ \%};$$

$$R_{\text{W}} = \frac{100 \cdot 25,0}{59,5 + 25,0} = 29,6 \text{ \%};$$

$$R_{\text{O}} : R_{\text{W}} = 70,4 : 29,6.$$

Примечание — $R_{\text{O}} : R_{\text{W}}$ — соотношение нефти и воды, часто обозначаемое OWR. В данном примере OWR составляет примерно 70:30.

Е.4.14 Расчетное соотношение нефти и рассола (объемная доля) [см. 12.6.3, уравнения (60) и (61)]:

$$R_{\text{O}} = \frac{100 \cdot 59,5}{59,5 + 27,7} = 68,2 \text{ \%}.$$

$$R_{\text{B}} = \frac{100 \cdot 27,7}{59,5 + 27,7} = 31,8 \text{ \%}.$$

$$R_{\text{O}} : R_{\text{B}} = 68,2 : 31,8.$$

Примечание — $R_{\text{O}} : R_{\text{B}}$ — соотношение нефти и рассола, часто обозначаемое OBR. В данном примере OBR составляет примерно 68:32.

Е.4.15 Средняя плотность (объемная масса) взвешенных твердых частиц [см. 12.6.4.2, уравнение (62)]:

$$\rho_d = \frac{(100 \cdot 1,32) - (59,5 \cdot 0,84) - (27,7 \cdot 1,166)}{12,8} = 3,88 \text{ г/мл.}$$

Е.4.16 Объемная доля (процентное содержание) утяжелителя [см. 12.6.5.1, уравнение (63)]:

$$\phi_{WM} = \frac{3,88 - 2,65}{4,20 - 2,65} \cdot 12,8 = 10,2 \text{ \%}.$$

Е.4.17 Объемная доля (процентное содержание) твердых частиц малой плотности [см. 12.6.5.2, уравнение (64)]:

$$\phi_{LG} = 12,8 - 10,2 = 2,6 \text{ \%}.$$

Е.4.18 Массовая концентрация утяжелителя [см. 12.6.5.3, уравнения (65) и (66)]:

$$c_{WM,C} = 10 \cdot 4,20 \cdot 10,2 = 428 \text{ кг/м}^3,$$

$$c_{WM,B} = 3,5 \cdot 4,20 \cdot 10,2 = 150 \text{ фунт/барр.}$$

Е.4.19 Массовая концентрация твердых частиц малой плотности [см. 12.6.5.4, уравнения (67) и (68)]:

$$c_{LG,C} = 10 \cdot 2,65 \cdot 2,6 = 69 \text{ кг/м}^3,$$

$$c_{LG,B} = 3,5 \cdot 2,65 \cdot 2,6 = 24 \text{ фунт/барр.}$$

Е.5 Буровой раствор, содержащий соли CaCl_2 и NaCl (буровой раствор С)

Е.5.1 Концентрация хлорид-иона во всем буровом растворе [см. 10.5.2, уравнение (30)]:

$$c_{\text{Cl}^-,DF} = 10\,000 \cdot 7,0 = 70\,000 \text{ мг/л бурового раствора.}$$

Е.5.2 Концентрация кальция во всем буровом растворе [см. 10.6.2, уравнение (31)]:

$$c_{\text{Ca}^{2+},DF} = 4000 \cdot 8,4 = 33\,600 \text{ мг/л бурового раствора.}$$

Е.5.3 Концентрация извести во всем буровом растворе [см. 10.4.3 или 12.3.1, уравнения (29) и (27)]:

$$c_{\text{Ca(OH)}_2,DF,C} = 3,705 \cdot 2,6 = 9,6 \text{ кг/м}^3 \text{ бурового раствора;}$$

$$c_{\text{Ca(OH)}_2,DF,B} = 1299 \cdot 2,6 = 3,4 \text{ фунт/барр бурового раствора.}$$

где $c_{\text{Ca(OH)}_2,DF,C}$ — полная концентрация извести, кг/м^3 ;

$c_{\text{Ca(OH)}_2,DF,B}$ — полная концентрация извести, фунт/барр.

Е.5.4 Концентрация хлорид-иона во всем буровом растворе, как CaCl_2 из анализа кальция [см. 12.3.2.2, уравнение (32)]:

$$c_{\text{Cl}^-(\text{CaCl}_2),DF} = 1,769 \cdot 33\,600 = 59\,438 \text{ мг/л бурового раствора.}$$

Е.5.5 Концентрация хлорид-иона во всем буровом растворе, как NaCl [см. 12.3.2.3, уравнение (33)]:

$$c_{\text{Cl}^-(\text{NaCl}),DF} = 70\,000 - 59\,438 = 10\,562 \text{ мг/л бурового раствора.}$$

Положительное число свидетельствует о присутствии NaCl в данном буровом растворе.

Е.5.6 Концентрация хлорида кальция во всем буровом растворе [см. 12.3.2.5, уравнения (37), (38) и (39)]:

$$c_{\text{CaCl}_2,DF,A} = 2,769 \cdot 33\,600 = 93\,038 \text{ мг/л бурового раствора;}$$

$$c_{\text{CaCl}_2,DF,B} = 0,0009707 \cdot 33\,600 = 32,6 \text{ фунт/барр бурового раствора;}$$

$$c_{\text{CaCl}_2,DF,C} = 0,002769 \cdot 33\,600 = 93,0 \text{ кг/м}^3 \text{ бурового раствора.}$$

Е.5.7 Концентрация хлорида натрия во всем буровом растворе [см. 12.3.2.6, уравнения (40), (41) и (42)]:

$$c_{\text{NaCl},DF,A} = 1,648 \cdot 10\,562 = 17\,406 \text{ мг/л бурового раствора;}$$

$$c_{\text{NaCl,DF,B}} = 0,000578 \cdot 10\,562 = 6,1 \text{ фунт/барр бурового раствора};$$

$$c_{\text{NaCl,DF,C}} = 0,001648 \cdot 10\,562 = 17,4 \text{ кг/м}^3 \text{ бурового раствора.}$$

Е.5.8 Массовая доля водной фазы хлорида кальция, выраженная в процентах [см. 12.4.2. уравнение (43)]:

$$\omega_{\text{CaCl}_2} = \frac{100 \cdot 93\,038}{93\,038 + 17\,406 + (10\,000 \cdot 25,0)} = 25,8 \text{ \%}.$$

Е.5.9 Массовая доля водной фазы хлорида натрия, выраженная в процентах [см. 12.4.3. уравнение (44)]:

$$\omega_{\text{NaCl}} = \frac{100 \cdot 17\,406}{93\,038 + 17\,406 + (10\,000 \cdot 25,0)} = 4,8 \text{ \%}.$$

Е.5.10 Поскольку присутствуют как CaCl_2 , так и NaCl , максимальную массовую долю растворимого NaCl , которая может существовать в водной фазе, вычисляют следующим образом [см. 12.4.4.1. уравнение (45)]:

$$\omega_{\text{NaCl,MAX}} = 26,432 - (1,0472 \cdot 25,8) + [7,98191 \cdot 10^{-3} \cdot (25,8)^2] + [5,2238 \cdot 10^{-5} \cdot (25,8)^3] = 5,6 \text{ \%}.$$

Поскольку $\omega_{\text{NaCl}} < \omega_{\text{NaCl,MAX}}$, весь NaCl растворим в водной фазе.

Примечание — Проверка на рисунке 1, область 1, подтверждает, что весь хлорид натрия находится в растворе.

Е.5.11 Плотность рассола водной фазы [см. 12.4.5. уравнение (48)]:

$$\rho_{\text{B}} = 0,99707 + (0,006504 \cdot 4,8) + (0,007923 \cdot 25,8) + (0,00008334 \cdot 4,8 \cdot 25,8) + \\ + [0,00004395 \cdot (4,8)^2] + [0,00004965 \cdot (25,8)^2] = 1,277 \text{ г/мл}.$$

Е.5.12 Массовая концентрация хлорида кальция, выраженная в миллиграммах на литр [см. 12.4.6. уравнение (49)]:

$$c_{\text{CaCl}_2,\text{AQ}} = 10\,000 \cdot 25,8 \cdot 1,277 = 329\,466 \text{ мг/л}.$$

Е.5.13 Массовая концентрация хлорида натрия, выраженная в миллиграммах на литр [см. 12.4.7. уравнение (50)]:

$$c_{\text{NaCl,AQ}} = 10\,000 \cdot 4,8 \cdot 1,277 = 61\,296 \text{ мг/л}.$$

Нерастворимый хлорид натрия отсутствует.

Е.5.14 Объемная доля (процентное содержание) рассола во всем буровом растворе [см. 12.6.1.1. уравнение (56)]:

$$\phi_{\text{B}} = \frac{100 \cdot 25,0}{1,277 \cdot [100 - (25,8 + 4,8)]} = 28,2 \text{ \%}.$$

Е.5.15 Объемная доля (процентное содержание) твердых частиц во всем буровом растворе с поправкой [см. 12.6.1.2. уравнение (57)]:

$$\phi_{\text{D}} = 100 - (59,5 + 28,2) = 12,3 \text{ \%}.$$

Е.5.16 Расчетное соотношение нефти и воды (объемная доля) [см. 12.6.2. уравнения (58) и (59)]:

$$R_{\text{O}} = \frac{100 - 59,5}{59,5 + 25,0} = 70,4 \text{ \%};$$

$$R_{\text{W}} = \frac{100 - 25,0}{59,5 + 25,0} = 29,6 \text{ \%};$$

$$R_{\text{O}} : R_{\text{W}} = 70,4 : 29,6.$$

Примечание — $R_{\text{O}} : R_{\text{W}}$ — соотношение нефти и рассола, часто обозначаемое OWR. В данном примере OWR составляет примерно 70:30.

Е.5.17 Расчетное соотношение нефти и рассола (объемная доля) [см. 12.6.3, уравнения (60) и (61)]:

$$R_O = \frac{100 \cdot 59,5}{59,5 + 28,2} = 67,8 \%$$

$$R_B = \frac{100 \cdot 28,2}{59,5 + 28,2} = 32,2 \%$$

$$R_O : R_B = 67,8 : 32,2.$$

Примечание — $R_O : R_B$ — соотношение нефти и рассола, часто обозначаемое OBR. В данном примере OBR составляет примерно 68:32.

Е.5.18 Средняя плотность (объемная масса) взвешенных твердых частиц [см. 12.6.4.2, уравнение (62)]:

$$\rho_d = \frac{(100 - 1,32) - (59,5 \cdot 0,84) - (28,2 \cdot 1,277)}{12,3} = 3,74 \text{ г/мл.}$$

Е.5.19 Объемная доля (процентное содержание) утяжелителя [см. 12.6.5.1, уравнение (63)]:

$$\varphi_{WM} = \frac{3,74 - 2,65}{4,20 - 2,65} \cdot 12,3 = 8,6 \%$$

Е.5.20 Объемная доля (процентное содержание) твердых частиц малой плотности [см. 12.6.5.2, уравнение (64)]:

$$\varphi_{LG} = 12,3 - 8,6 = 3,7 \%$$

Е.5.21 Массовая концентрация утяжелителя [см. 12.6.5.3, уравнения (65) и (66)]:

$$c_{WM,C} = 10 \cdot 4,20 \cdot 8,6 = 361 \text{ кг/м}^3;$$

$$c_{WM,B} = 3,5 \cdot 4,20 \cdot 8,6 = 126 \text{ фунт/барр.}$$

Е.5.22 Массовая концентрация твердых частиц малой плотности [см. 12.6.5.4, уравнения (67) и (68)]:

$$c_{LG,C} = 10 \cdot 2,65 \cdot 3,7 = 98 \text{ кг/м}^3;$$

$$c_{LG,B} = 3,5 \cdot 2,65 \cdot 3,7 = 34 \text{ фунт/барр.}$$

Е.6 Буровой раствор, содержащий CaCl_2 и избыток NaCl (буровой раствор D)

Е.6.1 Концентрация хлорид-иона во всем буровом растворе [см. 10.5.2, уравнение (30)]:

$$c_{\text{Cl}^-,DF} = 10\,000 \cdot 10,0 = 100\,000 \text{ мг/л бурового раствора.}$$

Е.6.2 Концентрация кальция во всем буровом растворе [см. 10.6.2, уравнение (31)]:

$$c_{\text{Ca}^{2+},DF} = 4000 \cdot 8,4 = 33\,600 \text{ мг/л бурового раствора.}$$

Е.6.3 Концентрация извести во всем буровом растворе [см. 10.4.3 или 12.3.1, уравнения (29) и (27)]:

$$c_{\text{Ca(OH)}_2,DF,C} = 3,705 \cdot 3,0 = 11,1 \text{ кг/м}^3 \text{ бурового раствора;}$$

$$c_{\text{Ca(OH)}_2,DF,B} = 1,299 \cdot 3,0 = 3,9 \text{ фунт/барр бурового раствора,}$$

где $c_{\text{Ca(OH)}_2,DF,C}$ — полная концентрация извести, кг/м^3 ;

$c_{\text{Ca(OH)}_2,DF,B}$ — полная концентрация извести, фунт/барр.

Е.6.4 Концентрация хлорид-иона во всем буровом растворе, как CaCl_2 из анализа кальция [см. 12.3.2.2, уравнение (32)]:

$$c_{\text{Cl}^-(\text{CaCl}_2),DF,B} = 1,769 \cdot 33\,600 = 59\,438 \text{ мг/л бурового раствора.}$$

Е.6.5 Концентрация хлорид-иона во всем буровом растворе, как NaCl [см. 12.3.2.3, уравнение (33)]:

$$c_{\text{Cl}^-(\text{NaCl}),DF} = 1,769 \cdot 33\,600 = 59\,438 \text{ мг/л бурового раствора.}$$

Положительное число свидетельствует о присутствии NaCl в данном буровом растворе.

Е.6.6 Концентрация хлорида кальция во всем буровом растворе [см. 12.3.2.5, уравнения (37), (38) и (39)]:

$$c_{\text{CaCl}_2, \text{DF}, \text{A}} = 2,769 \cdot 33\,600 = 93\,038 \text{ мг/л бурового раствора};$$

$$c_{\text{CaCl}_2, \text{DF}, \text{B}} = 0,0009707 \cdot 33\,600 = 32,6 \text{ фунт/барр бурового раствора};$$

$$c_{\text{CaCl}_2, \text{DF}, \text{C}} = 0,002769 \cdot 33\,600 = 93,0 \text{ кг/м}^3 \text{ бурового раствора.}$$

Е.6.7 Концентрация хлорида натрия во всем буровом растворе [см. 12.3.2.6, уравнения (40), (41) и (42)]:

$$c_{\text{NaCl}, \text{DF}, \text{A}} = 1,648 \cdot 40\,562 = 66\,846 \text{ мг/л бурового раствора};$$

$$c_{\text{NaCl}, \text{DF}, \text{B}} = 0,000578 \cdot 40\,562 = 23,4 \text{ фунт/барр бурового раствора};$$

$$c_{\text{NaCl}, \text{DF}, \text{C}} = 0,001648 \cdot 40\,562 = 66,8 \text{ кг/м}^3 \text{ бурового раствора.}$$

Е.6.8 Массовая доля водной фазы хлорида натрия, выраженная в процентах [см. 12.4.2, уравнение (43)]:

$$\omega_{\text{CaCl}_2} = \frac{100 \cdot 93\,038}{93\,038 + 66\,846 + (10\,000 \cdot 25,0)} = 22,7 \text{ \%}.$$

Е.6.9 Массовая доля водной фазы хлорида натрия, выраженная в процентах [см. 12.4.3, уравнение (44)]:

$$\omega_{\text{NaCl}} = \frac{100 \cdot 66\,846}{93\,038 + 66\,846 + (10\,000 \cdot 25,0)} = 16,3 \text{ \%}.$$

Е.6.10 Поскольку присутствуют как CaCl_2 , так и NaCl, максимальную массовую долю растворимого NaCl, которая может существовать в водной фазе, вычисляют следующим образом [см. 12.4.4.1, уравнение (45)]:

$$\omega_{\text{NaCl}, \text{MAX}} = 26,432 - (1,0472 \cdot 22,7) + [7,98191 \cdot 10^{-3} \cdot (22,7)^2] + [5,2238 \cdot 10^{-5} \cdot (22,7)^3] = 7,4 \text{ \%}.$$

Из данных расчетов видно, что $\omega_{\text{NaCl}} > \omega_{\text{NaCl}, \text{MAX}}$, водная фаза является перенасыщенной, и присутствует нерастворимый NaCl (рисунок 1, область 2). Для этих растворов массовые доли обеих солей из уравнений (43) и (44) должны быть пересчитаны.

Е.6.11 Концентрация кальция, выраженная в отношении к объему чистой воды в водной фазе [см. 12.4.4.4, уравнение (46)]:

$$c_{\text{Ca}^{2+}, \text{H}_2\text{O}} = \frac{100 \cdot 33\,600}{25,0} = 134\,400 \text{ мг/л.}$$

Е.6.12 Для перенасыщенных растворов фактическую массовую долю хлорида кальция ω_{CaCl_2} в водной фазе вычисляют следующим образом [см. 12.4.4.5, уравнение (47)]:

$$\omega_{\text{CaCl}_2, \text{SAT}} = [(134\,000)^2 \cdot (-2,4708 \cdot 10^{-10})] + [(134\,000)(2,2567 \cdot 10^{-4})] - (2,1348 \cdot 10^{-1}) = 25,7 \text{ \%}.$$

Фактическое значение $\omega_{\text{CaCl}_2, \text{SAT}}$ используют для ω_{CaCl_2} в оставшихся расчетах для растворов с перенасыщенной водной фазой.

Е.6.13 Поскольку данный раствор является перенасыщенным, верная массовая доля NaCl в водной фазе есть $\omega_{\text{NaCl}, \text{MAX}, \text{C}}$, однако она должна быть пересчитана как описано в 12.4.4.6 с использованием уравнения (45), но с $\omega_{\text{CaCl}_2, \text{SAT}}$ для ω_{CaCl_2} :

$$c_{\text{NaCl}, \text{MAX}, \text{C}} = 26,432 - (1,0472 \cdot 25,7) + [7,98191 \cdot 10^{-3} \cdot (25,7)^2] + [5,2238 \cdot 10^{-5} \cdot (25,7)^3] = 5,7 \text{ \%}.$$

Е.6.14 Плотность рассола водной фазы [см. 12.4.5, уравнение (48)]:

$$\rho_{\text{B}} = 0,99707 + (0,006504 \cdot 5,7) + (0,07923 \cdot 25,7) + (0,00008334 \cdot 5,7 \cdot 25,7) + [0,00004395 \cdot (5,7)^2] + [0,00004964 \cdot (25,7)^2] = 1,284 \text{ г/мл.}$$

Е.6.15 Массовая концентрация хлорида кальция, выраженная в миллиграммах на литр [см. 12.4.6, уравнение (49)]:

$$c_{\text{CaCl}_2, \text{AQ}} = 10\,000 \cdot 25,7 \cdot 1,284 = 329\,988 \text{ мг/л.}$$

Е.6.16 Массовая концентрация хлорида натрия в водной фазе, мг/л [см. 12.4.7, уравнение (50)]:

$$c_{\text{NaCl},\text{AQ}} = 10\,000 \cdot 5,7 \cdot 1,284 = 73\,188 \text{ мг/л.}$$

Е.6.17 Содержание растворимого NaCl во всем буровом растворе [см. 12.5.2, уравнение (51)]:

$$c_{\text{NaClDF},\text{SOL},\text{A}} = \frac{5,7 \cdot [329\,314 + (10\,000 - 25,0)]}{100 - 5,7} = 35\,017 \text{ мг/л.}$$

Е.6.18 Содержание растворимого NaCl во всем буровом растворе в единицах USC (фунтах на баррель) [см. 12.5.3, уравнение (52)]:

$$c_{\text{NaClDF},\text{SOL},\text{B}} = 0,00035 \cdot 35\,017 = 12,3 \text{ фунт/барр.}$$

Е.6.19 Концентрация нерастворимого NaCl во всем буровом растворе [см. 12.5.4, уравнения (54) и (55)]:

$$c_{\text{NaClDF},\text{INSOL},\text{A}} = 66\,836 - 35\,017 = 31\,719 \text{ мг/л;}$$

$$c_{\text{NaClDF},\text{INSOL},\text{B}} = 23,4 - 12,3 = 11,1 \text{ фунт/барр.}$$

Е.6.20 Объемная доля рассола во всем буровом растворе, выраженная в процентах [см. 12.6.1.1, уравнение (56)]:

$$\varphi_{\text{B}} = \frac{100 \cdot 25,0}{1,284 \cdot [100 - (25,7 + 5,7)]} = 28,4 \text{ \%}.$$

Е.6.21 Объемная доля твердой фазы с поправкой во всем буровом растворе, выраженная в процентах [см. 12.6.1.2, уравнение (57)]:

$$\varphi_{\text{D}} = 100 - (59,5 + 28,4) = 12,1 \text{ \%}.$$

Е.6.22 Расчетное соотношение нефти и воды (объемная доля) [см. 12.6.2, уравнения (58) и (59)]:

$$R_{\text{D}} = \frac{100 - 59,5}{59,5 + 25,0} = 70,4 \text{ \%};$$

$$R_{\text{W}} = \frac{100 - 25,0}{59,5 + 25,0} = 29,6 \text{ \%};$$

$$R_{\text{D}} : R_{\text{W}} = 70,4 : 29,6.$$

Примечание — $R_{\text{D}} : R_{\text{W}}$ — соотношение нефти и воды, часто обозначаемое OWR. В данном примере OWR составляет примерно 70:30.

Е.6.23 Расчетное соотношение нефти и рассола (объемная доля) [см. 12.6.3, уравнения (60) и (61)]:

$$R_{\text{D}} = \frac{100 - 59,5}{59,5 + 28,4} = 67,7 \text{ \%};$$

$$R_{\text{B}} = \frac{100 - 28,4}{59,5 + 28,4} = 32,2 \text{ \%};$$

$$R_{\text{D}} : R_{\text{B}} = 67,7 : 32,3.$$

Примечание — $R_{\text{D}} : R_{\text{B}}$ — соотношение нефти и рассола, часто обозначаемое OBR. В данном примере OBR составляет примерно 68:32.

Е.6.24 Средняя плотность (объемная масса) взвешенных твердых частиц [см. 12.6.4, уравнение (62)]:

$$\bar{\rho}_{\text{d}} = \frac{(100 - 1,32) - (59,5 - 0,84) - (28,4 \cdot 1,284)}{12,1} = 3,76 \text{ т/мл.}$$

Е.6.25 Массовая доля утяжелителя, выраженная в процентах [см. 12.6.5.1, уравнение (63)]:

$$\varphi_{\text{WM}} = \frac{3,76 - 2,65}{4,20 - 2,65} \cdot 12,1 = 8,7 \text{ \%}.$$

Е.6.26 Массовая доля твердых частиц малой плотности, выраженная в процентах [см. 12.6.5.2, уравнение (64)]:

$$\varphi_{LG} = 12,1 - 8,7 = 3,4 \%$$

Е.6.27 Массовая концентрация утяжелителя [см. 12.6.5.3, уравнения (65) и (66)]:

$$c_{WM,C} = 10 \cdot 4,20 \cdot 8,7 = 365 \text{ кг/м}^3;$$

$$c_{WM,B} = 3,5 \cdot 4,20 \cdot 8,7 = 128 \text{ фунт/барр.}$$

Е.6.28 Массовая концентрация твердых частиц малой плотности [см. 12.6.5.4, уравнения (67) и (68)]:

$$c_{LG,C} = 10 \cdot 2,65 \cdot 3,4 = 90 \text{ кг/м}^3;$$

$$c_{LG,B} = 3,5 \cdot 2,65 \cdot 3,4 = 32 \text{ фунт/барр.}$$

Е.7 Расчеты в сводной таблице Е.1 — Буровые растворы с А по D

Таблица Е.1 — Сводная таблица данных и расчетов

	Буровой раствор А (только соль CaCl ₂)		Буровой раствор В (только соль NaCl)		Буровой раствор С (CaCl ₂ и растворимый NaCl)		Буровой раствор D (CaCl ₂ и растворимый/ нерастворимый NaCl)	
	СИ	USC	СИ	USC	СИ	USC	СИ	USC
Свойства бурового раствора								
1) Плотность бурового раствора, г/мл (фунт/галлон)	1,32	11,018	1,32	11,018	1,32	11,018	1,32	11,018
2) Концентрация нефти $\rho_{\text{н}}$, % об.	59,5		59,5		59,5		59,5	
3) Концентрация воды $\rho_{\text{в}}$, % об.	25		25		25		25	
4) EDTA V_{EDTA} , мл/мл бурового раствора	10		0		8,4		8,4	
5) Нитрат серебра V_{AgNO_3} , мл/мл бурового раствора	5,8		4,4		7		10	
6) Серная кислота $V_{\text{H}_2\text{SO}_4}$, мл/мл бурового раствора	2,6		2		2,6		3	
7) Плотность нефти, г/мл (фунт/галлон)	0,84	7012	0,84	7012	0,84	7012	0,84	7012
8) Плотность твердых частиц малой плотности, г/мл	2,65		2,65		2,65		2,65	
9) Плотность утяжелителя, г/мл	4,2		4,2		4,2		4,2	
Уравнение								
Расчеты для всего бурового раствора								
(29) Концентрация хлорид-иона во всем буровом растворе, СГ, по хлориду, мг хлорида/л бурового раствора	58 000		44 000		70 000		100 000	
(30) Концентрация иона кальция во всем буровом растворе, Ca ⁺⁺ , мг кальция/л бурового раствора	40 000		0		33 600		33 600	
(29)/(27) Концентрация извести во всем буровом растворе, Ca(OH) ₂ , мг извести/м ³ бурового раствора	9,6	3,4	7,4	2,6	9,6	3,4	11,1	3,9
(30) Концентрация хлорид-иона во всем буровом растворе, СГ, как CaCl ₂ из кальция, мг хлорида/л бурового раствора	70,760		0		59,438		59,438	

Продолжение таблицы Е.1

	Концентрация хлорида во всем буровом растворе, Cl^- , по NaCl , мг хлорида/л бурового раствора	Буровой раствор А (только соль CaCl_2)		Буровой раствор В (только соль NaCl)		Буровой раствор С (CaCl_2 и растворимый NaCl)		Буровой раствор D (CaCl_2 и растворимый/нерастворимый NaCl)	
		–12,760	44,000	10,562	40,562				
(33)	Какие соли присутствуют?	Только CaCl_2	Только NaCl	CaCl_2 и NaCl		CaCl_2 и NaCl			
	Если присутствует только хлорид кальция, переходят к разделу «Расчеты водной фазы»								
	Если присутствует хлорид натрия, переходят к разделу «Присутствие хлорида натрия»								
(34)/(35)/(36)	Хлорид кальция во всем буровом растворе, CaCl_2 , из хлорида, мг CaCl_2 /л бурового раствора (фунт/барр)	90,770	Нет данных	Нет данных	Нет данных	Нет данных	Нет данных	Нет данных	Нет данных
	Присутствие хлорида натрия								
(37)/(38)/(39)	Концентрация хлорида кальция во всем буровом растворе, CaCl_2 , из кальция, мг CaCl_2 /л бурового раствора (фунт/барр)	110,760	0	93,038	0	93,038	32,6	93,038	32,6
(40)/(41)/(42)	Концентрация хлорида натрия, NaCl , мг NaCl /л бурового раствора (фунт/барр)	0	72,512	0	25,4	17,406	6,1	66,846	23,4
(34)/(37) и (35)/(38)	Концентрация хлорида кальция во всем буровом растворе с поправкой, мг CaCl_2 /л бурового раствора (фунт/барр)	90,770	0	0	0	93,038	32,6	93,038	32,6
	Расчеты водной фазы								
(43)	Массовая доля хлорида кальция в процентах в водной фазе, % массы CaCl_2 в водной фазе	26,6	0	25,8				22,7	
	Для растворов, не содержащих хлорида натрия, переходят к разделу «Плотность водной фазы»								

	Массовая доля хлорида натрия в процентах в водной фазе, % массы NaCl в водной фазе	Буровой раствор А (только соль CaCl ₂)		Буровой раствор В (только соль NaCl)		Буровой раствор С (CaCl ₂ и растворимый NaCl)		Буровой раствор D (CaCl ₂ и растворимый/нерастворимый NaCl)
		0	5,2	22,5	26,4	4,8	5,6	
(44)	Массовая доля хлорида натрия в процентах в водной фазе, % массы NaCl в водной фазе	0	5,2	22,5	26,4	4,8	5,6	16,3
(45)	Максимальная массовая доля растворимого хлорида натрия в процентах в водной фазе, % массы NaCl/массе водной фазы	0	5,2	22,5	26,4	4,8	5,6	7,4
	Содержит ли водная фаза нерастворимый NaCl?	Нерастворимый NaCl отсутствует		Весь NaCl растворимый		Весь NaCl растворимый		Нерастворимый NaCl
	Если нерастворимый NaCl отсутствует, переходят к разделу «Плотность водной фазы»							
	Расчеты перенасыщенной водной фазы							
(46)	Концентрация кальция на объем чистой воды, мг Ca ²⁺ /л воды	Нет данных		0	0	134,400	134,400	134,400
(47)	Фактическая массовая доля хлорида кальция в процентах в водной фазе, % массы CaCl ₂ /массе водной фазы	26,6		0	0	25,8	25,7	25,7
(48)	Пересчитанная максимальная массовая доля растворимого хлорида натрия в процентах в водной фазе, % массы NaCl/массе водной фазы	Нет данных		26,4	26,4	5,6	5,7	5,7
(49)	Фактическая массовая доля хлорида натрия в процентах в водной фазе, % массы NaCl/массе водной фазы	0		22,5	22,5	4,8	5,7	5,7
(43) или (47)	Расчет водной фазы (продолжение)							
	Массовая доля хлорида кальция в процентах в водной фазе с поправкой, % массы CaCl ₂ /массе водной фазы	26,6		0	0	25,8	25,7	25,7
(49)	Плотность водной фазы, г рассола/мл рассола	1,243		1,166	1,166	1,277	1,284	1,284
(50)	Концентрация хлорида кальция в водной фазе, мг CaCl ₂ /л водной фазы	331,183		0	0	329,744	329,314	329,314

Продолжение таблицы Е.1

	Концентрация хлорида натрия в водной фазе, мг NaCl/л водной фазы	Буровой раствор А (только соль CaCl ₂)		Буровой раствор В (только соль NaCl)		Буровой раствор С (CaCl ₂ и растворимый NaCl)		Буровой раствор D (CaCl ₂ и растворимый/нерастворимый NaCl)	
		0	0	262,050	61,688	73,203			
(51)	Если нерастворимый NaCl отсутствует, переходят к разделу «Концентрация твердой фазы»								
	Двойные расчеты соли растворимого и нерастворимого хлорида натрия во всем буровом растворе								
(52), (53)	Растворимый хлорид натрия во всем буровом растворе, мг NaCl/л бурового раствора (фунт NaCl/барр бурового раствора)	0	0	72,512	25,4	17,406	6,1	35,033	12,3
(54), (55)	Нерастворимый хлорид натрия во всем буровом растворе, мг NaCl/л бурового раствора (фунт NaCl/барр бурового раствора)	0	0	0	0	0	0	31,812	11,1
	Расчет твердой фазы во всем буровом растворе								
(56)	Объемная доля рассола в процентах во всем буровом растворе, % об. рассола/объем бурового раствора	27,4		27,7		28,2		28,4	
(57)	Объемная доля твердой фазы во всем буровом растворе с поправкой в процентах, % об. твердой фазы/объем бурового раствора	13,1		12,8		12,3		12,1	
	Соотношение нефти и воды								
(58)	Объемное соотношение нефти нефти на объем нефти плюс вода из реторты, % об. нефти на об. нефти + вода	70,4		70,4		70,4		70,4	
(59)	Объемное соотношение воды вода на объем нефти плюс вода из реторты, % об. воды на об. нефти + вода	29,6		29,6		29,6		29,6	

Таблица Е.2 — Уравнения для расчета двойных систем солей

Ячейка	Уравнение
C15	=C8*10000
C15	=C7*4000
C17	=C9*3,691
C18	=C16*1,769
C19	=C15-C18
C20	=IF(C\$7=0, «Присутствует только NaCl», IF(C\$19<=0, «Присутствует только CaCl ₂ », «Присутствуют CaCl ₂ и NaCl»))
C22	=IF[C\$19>0, «нет данных», IF(C7=0,0,C15*1.565)]
C25	=C16*2,769
C26	=IF(C19<=0,0,1,648*C19)
C28	=IF(C19<=0,C22,C25)
C30	=100*C28/(C28+C26+10000*C6)
C32	=100*C26/(C28+C26+10000*C6)
C33	=26,432-1,0472*C30+0,00798191 *C30^2+0,000052238*C30^3
C34	=IF[C32=0, «Нерастворимый NaCl отсутствует», IF(C32>C39, «Нерастворимый NaCl присутствует», «Весь NaCl растворимый»)]
C37	=IF(C\$19<=0, «нет данных», 100*C16/C6)
C38	=IF[C33>C32, C30, IF(C\$7=0,0, C37^2*-0,00000000024708+C37*0,00022567-0,21348)]
C39	=IF(C\$19<=0, «нет данных», 26,432-1,0472*C38+0,00798191 *C38^2+0,000052238*C38^3)
C40	=IF(C39>C32,C32,C39)
C42	=IF(C32>C39,C38,C30)
C43	=0,99707+0,008504*C40+0,007923*C42+0,00008334*C42*C40+0,00004395*C40^2+0,00004964*C42^2
C44	=10000*C42*C43
C45	=10000*C40*C43
C48	=IF(C39>C32,C26,C40*[C44+(10000*C6)]/(100-C40))
C49	=C26-C48
C51	=100*C6/(C43*[100-(C42+C40)])
C52	=100-C51-C5
C54	=100*C5/(C5+C6)
C55	=100*C6/(C5+C6)
C57	=100*C5/(C5+C51)
C58	=100*C51/(C5+C51)
C60	=(100*C4-C5*C10-C51*C43)/C52
C62	=C52*(C60-C11)/(C12-C11)
C63	=C52-C62
C64	=10*C12*C62

Продолжение таблицы Е.2

Ячейка	Уравнение
C65	=10*C11*C63
D4	=04*1000/119,8
D10	=010*1000/119,8
D17	=09*1,299
D22	=IF(C\$19>0, «нет данных», IF(C7=0,0,C15*0,0005478))
D25	=016*0,0009692
D26	=IF(C19<=0,0,C19*0,000577)
D28	=IF(C19<=0,D22,D25)
D48	=048*0,00035
D49	=049*0,00035
D64	=3,5*012*062
D65	=3,5*011*063
E15	=E8*10000
E15	=E7*4000
E17	E9*3,691
E18	=E16*1,769
E19	=E15-E18
E20	=IF(E\$7=0, «Присутствует только NaCl», IF(E\$19<=0, «Присутствует только CaCl ₂ », «Присутствуют CaCl ₂ и NaCl»))
E22	=IF(E\$19>0, «нет данных», IF(E7=0,0,E15*1,565))
E25	=E16*2,769
E26	=IF(E19<=0,0,1,648*E19)
E28	=IF(E19<=0,E22,E25)
E30	=100*E28/(E28+E26+10000*E6)
E32	=100*E26/(E28+E26+10000*E6)
E33	=26,432-1,0472*E30+0,00798191 *E30^2+0,000052238*E30^3
E34	=IF(E32=0, «Нерастворимый NaCl отсутствует», IF(E32>E39, «Нерастворимый NaCl присутствует», «Весь NaCl растворимый»))
E37	=IF(E\$19<=0, «нет данных», 100*E16/E6)
E38	=IF(E33>E32, E30, IF(E\$7=0,0,E37^2*-0,00000000024708+E37*0,00022567-0,21348))
E39	=IF(E\$19<=0, «нет данных», 26,432-1,0472*E38+0,00798191*E38^2+0,000052238*138^3)
E40	=IF(E39>E32,E32,E39)
E42	=IF(E32>E39,E38,E30)
E43	=0,99707+0,006504*E40+0,007923*E42+0,00008334*E42*E40+0,00004395*E40^2+0,00004964*E42^2
E44	=10000*E42*E43
E45	=10000*E40*E43

Продолжение таблицы Е.2

Ячейка	Уравнение
E48	=IF(E39>E32,E26,E40*(E44+(10000*E6))/(100-E40))
E49	=E26-E48
E51	=100*E6/[E43*(100-(E42+E40))]
E52	=100-E51-E5
E54	=100*E5/(E5+E6)
E55	=100*E6/(E5+E6)
E57	=100*E5/(E5+E51)
E58	=100*E51/(E5+E51)
E60	=(100*E4-E5*E10-E51*E43)/E52
E62	=E52*(E60-E11)/(E12-E11)
E63	=E52-E62
E64	=10*E12*E62
E65	=10*E11*E63
F4	=E4*1000/119,8
F10	=E10*1000/119,8
F17	=E9*1,299
F22	=IF(E\$19>0, «нет данных», IF[E7=0,0,E15*0,0005478])
F25	=E16*0,0009692
F26	=IF(E19<=0,0,E19*0,000577)
F28	=IF(E19<=0,F22,F25)
F48	=E48*0,00035
F49	=E49*0,00035
F64	=3,5*E12*E62
F65	=3,5*E11*E63
G15	=G8*10000
G15	=G7*4000
G17	=G9*3,691
G18	=G16*1,769
G19	=G15-G18
G20	=IF[G\$7=0, «Присутствует только NaCl», IF(G\$19<=0, «Присутствует только CaCl ₂ », «Присутствуют CaCl ₂ и NaCl»)]
G22	=IF[G\$19>0, «нет данных», IF(G7=0,0,G15*1,565)]
G25	=G16*2,769
G26	=IF(G19<=0,0,1,648*G19)
G28	=IF(G19<=0,G22,G25)
G30	=100*G28/(G28+G26+10000*G6)

Продолжение таблицы Е.2

Ячейка	Уравнение
G32	$=100 \cdot G26 / (G28 + G26 + 10000 \cdot G6)$
G33	$=26,432 - 1,0472 \cdot G30 + 0,00798191 \cdot G30^2 + 0,000052238 \cdot G30^3$
G34	$=IF(G32=0, \text{«Нерастворимый NaCl отсутствует»}, IF(G32>G39, \text{«Нерастворимый NaCl присутствует»}, \text{«Весь NaCl растворимый»})$
G37	$=IF(G\$19<=0, \text{«нет данных»}, 100 \cdot G16 / G6)$
G38	$=IF(G33>G32, G30, IF(G\$7=0,0, G37^2 - 0,00000000024708 + G37^0,00022567 - 0,21348))$
G39	$=IF(G\$19<=0, \text{«нет данных»}, 26,432 - 1,0472 \cdot G38 + 0,00798191 \cdot G38^2 + 0,000052238 \cdot G38^3)$
G40	$=IF(G39>G32, G32, G39)$
G42	$=IF(G32>G39, G38, G30)$
G43	$=0,99707 + 0,006504 \cdot G40 + 0,007923 \cdot G42 + 0,00008334 \cdot G42^2 + 0,00004395 \cdot G40^2 + 0,00004964 \cdot G42^2$
G44	$=10000 \cdot G42 \cdot G43$
G45	$=10000 \cdot G40 \cdot G43$
G48	$=IF(G39>G32, G26, G40 \cdot (G44 + (10000 \cdot G6)) / (100 - G40))$
G49	$=G26 - G48$
G51	$=100 \cdot G6 / (G43 \cdot (100 - (G42 + G40)))$
G52	$=100 - G51 - G5$
G54	$=100 \cdot G5 / (G5 + G6)$
G55	$=100 \cdot G6 / (G5 + G6)$
G57	$=100 \cdot G5 / (G5 + G51)$
G58	$=100 \cdot G51 / (G5 + G51)$
G60	$=(100 \cdot G4 - G5 \cdot G10 - G51 \cdot G43) / G52$
G62	$=G52 \cdot (G60 - G11) / (G12 - G11)$
G63	$=G52 - G62$
G64	$=10 \cdot G12 \cdot G62$
G65	$=10 \cdot G11 \cdot G63$
H4	$=G4 \cdot 1000 / 119,8$
H10	$=G10 \cdot 1000 / 119,8$
H17	$=G9 \cdot 1,299$
H22	$=IF(G\$19>0, \text{«нет данных»}, IF(G7=0,0, G15^0,0005478))$
H25	$=G16^0,0009692$
H26	$=IF(G19<=0,0, G19^0,000577)$
H28	$=IF(G19<=0, H22, H25)$
H48	$=G48^0,00035$
H49	$=G49^0,00035$
H64	$=3,5 \cdot G12 \cdot G62$

Продолжение таблицы Е.2

Ячейка	Уравнение
H65	=3.5*G11*G63
Примечание — Ниже приводятся уравнения для ячеек «I». Важно четко различать «1» (число) и «I» (букву).	
I15	=I8*10000
I15	=I7*4000
I17	=I9*3,691
I18	=I16*1,769
I19	=I15-I18
I20	=IF(I\$7=0, «Присутствует только NaCl», IF(I\$19<=0, «Присутствует только CaCl ₂ », «Присутствуют CaCl ₂ и NaCl»))
I22	=IF(I\$19>0, «нет данных», IF(I7=0,0,I15*1.565))
I25	=I16*2,769
I26	=IF(I19<=0,0,1.648*I19)
I28	=IF(I19<=0,I22,I25)
I30	=100*I28/(I28+I26+10000*I6)
I32	=100*I26/(I28+I26+10000*I6)
I33	=26,432-1,0472*I30+0,00798191*I30^2+0,000052238*I30^3
I34	=IF(I32=0, «Нерастворимый NaCl отсутствует», IF(I32>I39, «Нерастворимый NaCl присутствует», «Весь NaCl растворимый»))
I37	=IF(I\$19<=0, «нет данных», 100*I16/I6)
I38	=IF(I33>I32, I30, IF(I\$7=0,0,I37^2*-0,00000000024708+I37*0,00022567-0,21348))
I39	=IF(I\$19<=0, «нет данных», 26,432-1,0472*I38+0,00798191*I38^2+0,000052238*I38^3)
I40	=IF(I39>I32,I32,I39)
I42	=IF(I32>I39,I38,I30)
I43	=0,99707+0,006504*I40+0,007923*I42+0,00008334*I42*I40+0,00004395*I40^2+0,00004964*I42^2
I44	=10000*I42*I43
I45	=10000*I40*I43
I48	=IF(I39>I32,I26,I40*(I44+(10000*I6))/(100-I40))
I49	=I26-I48
I51	=100*I6/(I43*(100-(I42+I40)))
I52	=100-I51-I5
I54	=100*I5/(I5+I6)
I55	=100*I6/(I5+I6)
I57	=100*I5/(I5+I51)
I58	=100*I51/(I5+I51)
I60	=(100*I4-I5*I10-I51*I43)/I52

Окончание таблицы Е.2

Ячейка	Уравнение
I62	=I52*(I60-I11)/(I12-I11)
I63	=I52-I62
I64	=10*I12*I62
I65	=10*I11*I63
Примечание — Следующие уравнения включают обозначение ячеек «J». Важно четко различать «1» (число) и «I» (букву).	
J4	=I4*1000/119,8
J10	=I10*1000/119,8
J17	=I9*1.299
J22	=IF(I\$19>0, «нет данных», IF(I7=0,0,I15*0,0005478))
J25	=I16*0,0009692
J26	=IF(I19<=0,0,I19*0,000577)
J28	=IF(I19<=0,J22,J25)
J48	=I48*0,00035
J49	=I49*0,00035
J64	=3.5*I12*I62
J65	=3.5*I11*I63

Приложение F
(справочное)

Взятие проб, контроль и отбраковка материалов для буровых растворов

F.1 Принцип

Методика в настоящем приложении описывает методы отбора образцов, контроля и отбраковки материалов для буровых растворов, отвечающих требованиям ГОСТ 33213. Она распространяется на барит, гематит, бентонит, необработанный бентонит, ОСМА-бентонит, аттапульгит, сепиолит, низковязкую техническую карбоксиметилцеллюлозу, высоковязкую техническую карбоксиметилцеллюлозу, крахмал, низковязкую полианионную целлюлозу, высоковязкую полианионную целлюлозу, ксантановый полимер.

F.2 Отбор проб порошкообразного материала в мешках

F.2.1 Должно быть взято 15 или более проб по 0,5 кг (1 фунт) от каждой партии, которые будут объединены в образец для испытаний (см. F.4).

F.2.2 Для каждой партии из 1000 мешков или менее пробы должны быть взяты из 15 мешков.

F.2.3 Отбор проб проводят по любому из следующих методов, согласованному между заинтересованными сторонами:

- a) проба весом не менее 0,5 кг (1 фунт) отбирается из верхней части каждого мешка;
- b) используется пробоотборная трубка, обеспечивающая выемку колонки материала диаметром не менее 2,5 см (1 дюйм). Трубка вводится в мешок таким образом, чтобы извлечь колонку материала практически по всей длине мешка.

F.3 Отбор проб порошкообразного материала без тары

F.3.1 Отбор проб с помощью трубки применяют при сборе образцов из контейнеров для хранения вместимостью 25 000—100 000 кг (25—100 метрических тонн), при этом используемая пробоотборная трубка должна обеспечивать извлечение колонки материала диаметром не менее 2,5 см (1 дюйм). Длина трубки должна быть достаточной для извлечения достаточной пробы с верхней части до нижней части контейнера с отбираемым материалом.

F.3.2 Из каждой партии (контейнера) отбирают по 15 проб. Если размеры контейнера не позволяют получить пробу описанным образом, то ее получают способом, согласованным между заинтересованными сторонами.

F.3.3 Из контейнеров, вмещающих менее 20 000 кг (20 метрических тонн) (20 длинных тонн), получают не менее одной пробы из каждого контейнера, для партий объемом до 10 контейнеров. Общее количество проб, полученных из каждой партии размером 100 000 кг (100 метрических тонн), (98 длинных тонн) или менее, не должно быть менее 10.

F.4 Подготовка образца для испытаний

F.4.1 Пробы, взятые из каждой партии, объединяют, перемешивают и делят на четыре части или более для получения образцов для испытаний весом 7 кг (15 фунтов), которые должны быть поделены на три равные части.

F.4.2 Каждую часть помещают в герметичную влагонепроницаемую упаковку. Один образец передается покупателю, один — поставщику, а третий образец оставляют для контрольных испытаний (при необходимости).

F.5 Испытания

Каждая сторона проводит по одному измерению своего образца для испытаний в соответствии с конкретной(ыми) процедурой(ами) испытаний, обозначенной(ыми) в ГОСТ 33213.

F.6 Контроль

Инспектору, выступающему от имени покупателя, должны быть предоставлены все необходимые средства для тщательного отбора проб и контроля. Для отбора проб и проведения приемочных испытаний выделяется шесть дней.

F.7 Отбраковка

Отбраковка материала, вследствие непрохождения испытаний, предписанных спецификацией, должна быть доведена до сведения поставщика непосредственно после завершения испытаний с указанием причины отбраковки.

F.8 Повторные испытания

F.8.1 Любая из заинтересованных сторон в течение одной недели с даты составления протокола исходного испытания может потребовать повторного испытания.

F.8.2 При невозможности достижения сторонами договоренности третий образец материала доставляется в нераспакованном виде для проведения испытаний в независимой лаборатории, при этом результат этого арбитражного испытания будет обязательным для обеих сторон.

Приложение G
(справочное)**Отбор проб на месте буровой установки****G.1 Принцип**

В настоящем приложении описана рекомендуемая методика получения образцов для испытаний на месте буровой установки из определенных грузов материалов для буровых растворов. По согласованию между заинтересованными сторонами эта методика может быть использована для испытания свойств материала в состоянии поставки на месте буровой установки.

G.2 Отбор проб из нижней части (предпочтительнее)**G.2.1 Аппаратура**

G.2.1.1 Отводной пробоотборник, как показано на рисунке G.1.

G.2.1.2 Брезентовый мешок диаметром примерно 14 см (5,5 дюйма) и длиной 30 см (12 дюймов).

G.2.1.3 Подходящий контейнер, например мешок с затягивающейся тесьмой, способный удерживать все мелкие частицы.

G.2.2 Процедура

G.2.2.1 Обводной пробоотборник подсоединяют к выпускному отверстию цистерны.

G.2.2.2 Отбирают по три пробы 1,5—2,5 кг (3—5 фунтов) при разгрузке так, чтобы они приходились на 1/4, 1/2 и 3/4 выгружаемой массы.

Примечание — Может быть взята одна проба массой 4—7 кг (9—15 фунтов) с учетом вероятности получения непредставительной пробы. Наибольшим потенциальным источником погрешности при отборе проб является загрязнение от предшествующих материалов, перевозимых в тех же емкостях. Эта потенциальная погрешность может быть уменьшена, если не брать пробы с самой верхней поверхности или из самого первого материала из нижней части. Другой потенциальной причиной погрешности отбора проб является взятие материала из обводного пробоотборника, когда шланг заполнен только наполовину. Это может случиться, когда контейнер почти пуст или поток материала был прерван. В этих случаях имеет место сегрегация.

G.2.2.3 До отбора каждой отдельной пробы на мгновение открывают клапан для вымывания из обводной трубы захваченного материала. Чистый брезентовый мешок привязывают к пробоотборнику и наполняют его за одно открытие клапана.

Примечание — Частичное закрытие воздушно-струйного клапана нижнего выпускного отверстия до получения пробы часто способствует получению полного мешка с минимальным количеством пыли.

G.2.2.4 Пробу аккуратно переносят из брезентового мешка в мешок с затягивающейся тесьмой или другой подходящий контейнер. На контейнер наклеивают этикетку с указанием важной информации.

G.2.2.5 Брезентовый мешок опорожняют до отбора следующего образца. Для каждого контейнера необходимо всегда использовать чистый или новый брезентовый мешок.

G.3 Отбор проб черпаком**G.3.1 Аппаратура**

G.3.1.1 Черпак, как показано на рисунке G.2, глубиной 10—15 см (4—6 дюймов) и длиной 30—45 см (12—18 дюймов).

G.3.1.2 Подходящий контейнер, например мешок с затягивающейся тесьмой, способный удерживать все мелкие частицы.

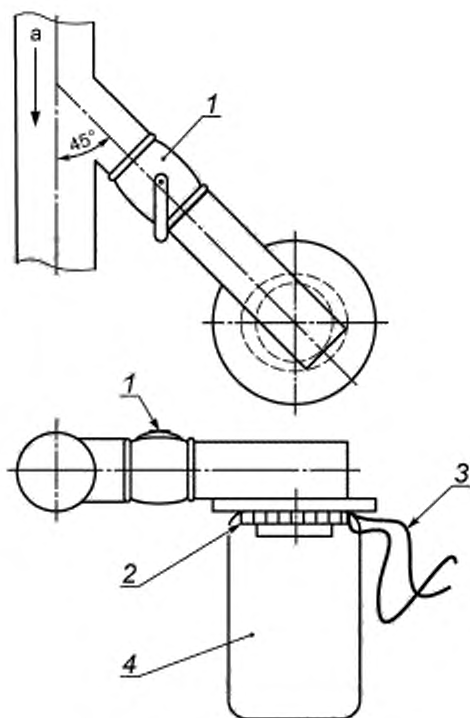
G.3.2 Процедура

G.3.2.1 Аккуратно открывают верхний люк. Не следует допускать соударения крышки с верхней частью цистерны.

G.3.2.2 Удаляют верхний поверхностный материал под люком для получения канавки шириной в 1,5 раза больше черпака.

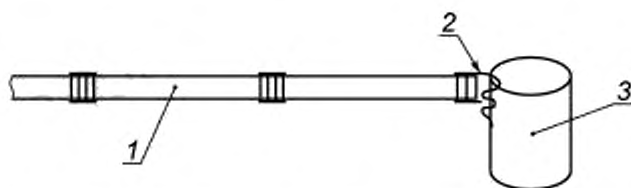
G.3.2.3 Зачерпывают пробу массой от 1,5 до 2,5 кг (3—5 фунтов) с нижней части этой канавки и переносят в мешок с затягивающейся тесьмой или другой подходящий контейнер. На контейнер наклеивают этикетку с указанием важной информации.

G.3.2.4 Процедуру повторяют в двух других точках в верхней части материала вблизи центральной части и на краях цистерны.



1 — 5 см (2 дюйма) шаровой клапан в 5 см (2 дюйма) обводной трубе; 2 — выступ или буртик для фиксации мешка; 3 — затяжная тесьма; 4 — брезентовый мешок 14 x 30 см (5,5 x 12 дюймов); а — направление потока

Рисунок G.1 — Отводной пробоотборник



1 — раздвижная ручка со сплюсненной конечной секцией для петли; 2 — дверная петля; 3 — металлическая емкость

Рисунок G.2 — Черпак для отбора проб

Приложение Н
(справочное)

Определение активности шлама методом Ченеверта

Н.1 Принцип

Н.1.1 В настоящей процедуре описано измерение с помощью электронного гигрометра относительной влажности неподвижного воздуха в состоянии равновесия с недавно собранной и очищенной пробой шлама (сланца), взятой из ствола скважины. Измеренная активность a_w со значением в диапазоне от 0 до 1 пропорциональна стремлению паров воды покинуть (фугитивность) пробу и связана с химической способностью воды вступать в реакцию. Вода, измерение которой проводится в данном методе, в основном связана с глиной и другими водосодержащими минералами в сланцах.

Н.1.2 В настоящей процедуре даны конкретные указания относительно получения, транспортирования и промывания проб. Также даны указания по испытанию шлама с помощью электронного гигрометра. Данная процедура весьма схожа с указанной в приложении С для измерения активности бурового раствора на углеводородной основе и обеспечивает надежное сравнение данных по активности бурового раствора на углеводородной основе и данных по активности шлама в той же скважине.

Н.1.3 Активность шлама, измеренная на поверхности с помощью данного испытания, вероятно, не отражает активность того же сланца в глубине скважины. Свойства шлама могут измениться под влиянием температуры, давления и напряженного состояния по мере движения из ствола скважины на поверхность. Кроме того, значительная разница в активности между буровым раствором и шламом заставляет активность шлама приближаться к активности бурового раствора на углеводородной основе. Измеренный характер изменения активности бурового раствора на углеводородной основе и шлама из одной скважины в большинстве случаев позволяют судить о том, что обладает большим или меньшим значением активности — шлам или буровой раствор на углеводородной основе.

Н.2 Реагенты и аппаратура

Н.2.1 Стандартные насыщенные растворы солей.

Н.2.1.1 Стандартные насыщенные растворы солей указаны в таблице Н.1.

Таблица Н.1 — Стандартные насыщенные растворы солей

Соль	CAS №	a_w при 25 °C (77 °F)	Концентрация г/100 мл воды
Хлорид кальция	10043-52-4	0,295	100
Нитрат кальция	13477-34-4	0,505	200
Хлорид натрия	7647-14-5	0,753	200
Азотнокислый калий	7757-79-1	0,938	200

Н.2.1.2 Раствор каждой соли готовят путем добавления количества соли в граммах, указанного в таблице Н.1, к 100 мл дистиллированной или деионизированной воды и перемешивания при температурах от 65 до 90 °C (от 150 до 200 °F), в течение 30 мин., после чего раствор охлаждают до температуры от 25 до 27 °C (от 75 до 80 °F). После установления равновесия в жидкости должна быть видна твердая соль.

Н.2.1.3 Если кристаллы соли не видны, необходимо добавить еще несколько кристаллов или крупинок той же соли, чтобы вызвать выпадение осадка. Чаще всего это требуется с хлоридом кальция. Рекомендуется использовать химически чистые соли. Однако если необходимо, можно использовать NaCl или CaCl₂ полевого (природного) качества.

Н.2.2 Сушитель (сорбент). безводный хлорид кальция (CAS № 10043-52-4). Могут использоваться другие поглотители: сернистый кальций (CAS № 10101-41-4) или гель кремниевой кислоты (CAS № 112926-00-8).

Н.2.3 Электронный гигрометр, включающий в себя переносной датчик и индикатор относительной влажности, согласно указанным ниже характеристикам. Если данный прибор оснащен датчиком температуры, в отдельном термометре нет необходимости.

а) Зонд датчика относительной влажности должен подходить для внедрения в воздушную прослойку в измерительной емкости с пробой.

б) Линейность отклика прибора должна обеспечивать, чтобы коэффициент корреляции между объявленной активностью стандартного раствора и относительной влажностью, измеренной прибором над каждым раствором, превышал 0,95.

с) Прибор должен показывать истинную активность в пределах 10 % за 30 мин., при измерении активности раствора стандартных растворов солей в Н.2.1.

Н.2.4 Углекислотная основа 1,0—1,5 л (0,25—0,4 галлона) чистая, не содержащая воды. Используют ту же основу, что и для приготовления бурового раствора на углекислотной основе. Основа не должна содержать свободной воды.

Н.2.5 Термометр диапазоном измерения от 0 до 105 °С (от 32 до 220 °F) не требуется, если прибор имеет встроенный термометр.

Н.2.6 Измерительная емкость, рекомендуемая или поставляемая производителем, вместимостью, достаточной для обеспечения площади поверхности жидкости, примерно от 30 до 50 см² (от 4,5 до 7,75 дюйма²). Емкость должна быть снабжена герметичной крышкой, которая при просверливании образует герметичное уплотнение вокруг корпуса зонда датчика и термометра (при использовании).

Н.2.7 Изолирующая рубашка или чехол из пенопласта для измерительной емкости. Чехол должен плотно подходить и изолировать стенки и низ емкости от температурных флуктуаций. Прибор может быть оснащен устройством для поддержания постоянной температуры пробы. В качестве альтернативы емкость можно держать на водяной бане с постоянной температурой.

Н.2.8 Миллиметровая бумага.

Н.2.9 Бумажные полотенца, один или несколько рулонов.

Н.2.10 Бутыль для промывки, пластиковая или стеклянная бутыль вместимостью 500 мл с навинчивающейся крышкой.

Н.2.11 Сито с размером ячеек 0,589 мм (28 меш).

Н.2.12 Градуированная мензурка вместимостью 400 мл.

Н.3 Процедура

Н.3.1 Калибровка гигрометра

Н.3.1.1 Готовят достаточный объем стандартного образца с известной относительной влажностью, чтобы покрыть дно измерительной емкости до глубины жидкости 12 мм (0,5 дюйма) или как того требуют рекомендации производителя. Эти растворы солей хранят плотно закрытыми во избежание пролива, испарения или попадания загрязнений.

Н.3.1.2 Датчик осушают безводным хлоридом кальция или другим осушителем в измерительной емкости, поместив зонд датчика (вставленный в крышку емкости) в воздушную прослойку над солью. Ждут от 10 до 15 мин. Значение относительной влажности 24 % или ниже свидетельствует о сухости датчика. Расстояние между датчиком и поглотителем должно составлять 12 мм (0,5 дюйма); это же расстояние следует сохранять при работе с растворами солей и пробами шлама. Непосредственный контакт датчика с пробами или растворами не допускается.

Н.3.1.3 Датчик в крышке измерительной емкости переносят в первый (с самым низким a_w) стандартный раствор и оставляют на 30 мин. для достижения равновесия. Температура стандартных растворов должна быть от 24 до 25 °С (от 75 до 77 °F).

Н.3.1.4 Датчик извлекают из емкости с первым раствором и помещают в емкость с раствором, имеющим следующую после первого известную активность.

Н.3.1.5 Повторяют процедуру по Н.3.1.3 и измеряют относительную влажность для каждого раствора, от самой низкой до самой высокой активности a_w .

Н.3.1.6 Каждому стандартному раствору дают то же время для достижения равновесия. Записывают показания температуры и относительной влажности в процентах (% RH). Строят график зависимости % RH от активности каждого раствора a_w .

Н.3.2 Измерение активности шлама, загрязненного углеводородами a_c

Н.3.2.1 Датчик осушают от 10 до 15 мин. согласно Н.3.1.2.

Н.3.2.2 Собирают свежую пробу шлама непосредственно из оборудования для удаления твердой фазы на конечном этапе, стараясь минимизировать ее контакт с воздухом. Количество бурового раствора, оставшегося на шлеме, необходимо минимизировать.

Н.3.2.3 Добавляют 300 мл углекислотной основы при комнатной температуре в 500 мл бутыль для промывки.

Н.3.2.4 Отмеряют примерно 100 мл свежего неплотного шлама (Н.3.2.2) в 400 мл градуированную мензурку. Шлам переносят в бутыль, содержащую углекислотную основу, и завинчивают крышку.

Н.3.2.5 Бутыль несильно встряхивают вручную в течение 30 с.

Н.3.2.6 Крышку снимают и помещают сито поверх горлышка бутыли. Углекислотную основу сливают, оставляя шлам в бутыли.

Н.3.2.7 Вновь добавляют 300 мл углекислотной основы в бутыль, содержащую тот же шлам, и повторяют шаги по Н.3.2.5 и Н.3.2.6. Промывку повторяют до тех пор, пока углекислотная основа не будет выглядеть чистой после взбалтывания со шламом (обычно от двух до четырех промывок).

Н.3.2.8 После промывки шлама основу сливают. Шлам выливают на три или четыре слоя абсорбирующих бумажных полотенец. Шлам обертывают полотенцем и осторожно промакивают. Необходимо минимизировать контакт шлама с воздухом.

Н.3.2.9 От 35 до 45 мл промытого шлама быстро переносят в измерительную емкость. Измерительную емкость помещают в изолирующую пенопластовую рубашку или водяную баню с постоянной температурой при использовании. Надевают крышку.

Н.3.2.10 Крышку емкости заменяют крышкой, в которой установлен откалиброванный датчик гигрометра. Следует убедиться, что датчик находится в воздушном пространстве на расстоянии 12 мм (0,5 дюйма) над шламом и не касается его. Температура пробы шлама должна быть от 24 до 25 °С (от 75 до 77 °F).

Н.3.2.11 Гигрометр включают, ждут 30 мин. (тот же период времени, что и при калибровке по стандартным растворам) и записывают относительную влажность в процентах и температуру.

Н.4 Вычисления. Активность шлама a_c

Н.4.1 Находят относительную влажность, полученную в Н.3.2 по графику, построенному в Н.4.1.6. Определяют и записывают соответствующую активность бурового раствора на графике a_{DF} .

Н.4.2 Если непосредственные измерения не проводились, следуют данным инструкциям при построении графика:

а) по данным о стандартах в Н.3.1 строят график % RH относительно a_w на миллиметровой бумаге;

б) наносят на миллиметровку данные, полученные для каждой пробы (Н.3.2), и определяют активность шлама a_c .

Приложение I
(справочное)

Химический анализ активных сульфидов
по методу с газоанализатором Гаррета

I.1 Принцип

I.1.1 В настоящей процедуре используют газоанализатор Гаррета для измерения активных сульфидов в буровом растворе на углеводородной основе. Газоанализатор отделяет газ от жидкой пробы и пропускает его через детектор сероводорода для количественного анализа сульфидов. Трубка Дрегера реагирует на H_2S , постепенно темнея по своей длине когда H_2S вступает в реакцию с реагентом в трубке. Два детектора Дрегера охватывают широкий диапазон концентраций сульфидов, примерно от 1 до 4000 мг/дм³. Трубка для низкой концентрации белая, пока H_2S не поменяет ее цвет на коричневый. Трубка для высокой концентрации светло-синяя, пока H_2S не поменяет ее цвет на черный. Другие известные компоненты бурового раствора или загрязнения, кроме H_2S , не вызывают такого изменения цвета трубок Дрегера.

I.1.2 Диски из свинцовой индикаторной бумаги можно поместить в газоанализатор Гаррета для качественного определения присутствия или отсутствия сульфида. Если потемнение свинцовой индикаторной бумаги свидетельствует о присутствии сульфида, для качественного анализа используют трубку Дрегера.

I.1.3 Анализируют весь буровой раствор на углеводородной основе, а не фильтрат, для обнаружения всех активных сульфидов. Активные сульфиды обычно являются продуктами нейтрализации H_2S и извести плюс не вступивший в реакцию газ H_2S . Использование слабой кислоты в газоанализаторе высвобождает газ H_2S из активных сульфидов, но не из инертных сульфидов, таких как сульфид цинка, меди или свинца.

I.2 Реагенты и аппаратура

I.2.1 Раствор лимонной кислоты (CAS № 77-929), деэмульгатора/изопропанола (CAS № 67-63-0). Готовят раствор 2 моль/л лимонной кислоты путем растворения 420 г лимонной кислоты, ч. д. а., в деионизированной воде для получения 1000 мл раствора. В 1000 мл 2 моль/дм³ раствора лимонной кислоты вмешивают 200 мл изопропанола и 25 мл деэмульгатора.

I.2.2 Пеногаситель, октанол (CAS № 111-87-5), во флаконе-капельнице.

I.2.3 Ацетон (CAS № 67-64-1).

I.2.4 Газ-носитель, инертный по отношению к сероводороду, солям сульфидов, лимонной кислоте, деэмульгатору, изопропанолу и реагентам в трубке Дрегера. Предпочтительным газом является азот, хотя допускается диоксид углерода. Не следует использовать воздух или другие газы, содержащие кислород.

I.2.5 Трубки Дрегера для анализа H_2S , как указано в таблице I.1.

Таблица I.1 — Трубки Дрегера для анализа H_2S

Сульфиды	Маркировка трубки	Каталожный номер трубки
Трубка для низкой концентрации	H_2S 100/а	№ CH-291-01
Трубка для высокой концентрации	H_2S 0.2 %/А	№ CH-281-01

I.2.6 Аппарат с газоанализатором Гаррета, состоящий из газоанализатора из прозрачного материала или стекла, источника инертного газа и регулятора давления, поплавоквого расходомера и трубки Дрегера. Компоненты аппарата должны иметь следующие характеристики:

I.2.6.1 Корпус:

- камера 1:

глубина: 90 мм (3,54 дюйма);

диаметр: 39 мм (1,52 дюйма);

- камеры 2 и 3:

глубина: 90 мм (3,54 дюйма);

диаметр: 30 мм (1,18 дюйма);

- проходы между камерами:

диаметр: 2 мм (0,08 дюйма);

- материал:

прозрачный материал или стекло, инертные к кислоте, сульфидам и сероводороду.

I.2.6.2 Дисперсионная трубка:

- стержень:
- диаметр: 8 мм (0,315 дюйма);
- длина: 150 мм (5,9 дюйма);
- дисперсионная фритта (колоколообразная, мелкая):
- диаметр: 30 мм (1,18 дюйма);
- материал:
- низкий коэффициент теплового расширения, термостойкое стекло.

I.2.6.3 Расходомер предпочтительно поплавкового типа, способный измерять 300 мл/мин азота (предпочтительно) или CO_2 .

I.2.6.4 Гибкие трубки, инертные по отношению к сероводороду и газу-носителю, предпочтительно из латексного каучука или аналогичного материала.

I.2.6.5 Фитинги и жесткие трубки, инертные по отношению к сероводороду и кислоте.

I.2.7 Шприц вместимостью 10 мл, стеклянный или пластиковый, инертный по отношению к буровому раствору на углеводородной основе и сульфидам.

I.2.8 Градуированный цилиндр вместимостью 25 мл.

I.2.9 Электрическая магнитная мешалка.

I.2.10 Стержень магнитной мешалки, 2,5 см (1 дюйм), покрытый стеклом или ПТФЭ.

I.2.11 Трубка для ввода пробы, с 15 мм (0,6 дюйма) иглой из ПТФЭ или аналогичного пластика, инертного по отношению к буровому раствору на углеводородной основе и сульфидам.

I.2.12 Мягкая кисточка.

I.2.13 Ершики для чистки трубки.

I.3 Процедура

I.3.1 Для сборки и работы с оборудованием газоанализатора необходимо следовать инструкциям производителя.

I.3.2 Трубку для ввода пробы пропускают через резиновую мембрану в верхней части камеры 1, убедившись в герметичности соединения.

I.3.3 Корпус газоанализатора с удаленной верхней частью устанавливают на магнитную мешалку так, чтобы центр камеры 1 находился над центром мешалки. Стержень мешалки помещают в камеру 1. Резиновые ножки газоанализатора удаляют, чтобы его корпус всей плоскостью опирался на мешалку.

I.3.4 В камеру 1 добавляют 20 мл лимонной кислоты/дезмульгатора/изопропанола (I.2.1).

I.3.5 Добавляют 10 капель пеногасителя в камеру 1.

I.3.6 В таблице I.2 указан объем пробы и тип трубки Дрегера, необходимый для ожидаемого диапазона содержания сульфидов. Выбирают подходящий тип трубки Дрегера. Отламывают кончик с каждого конца трубки.

I.3.7 Трубку Дрегера вставляют стрелкой вниз в приемник с отверстием. Аналогичным образом трубку расходомера вставляют так, чтобы надпись «ВЕРХ» была вверх. На корпусе каждой трубки необходимо установить кольцевые уплотнения.

I.3.8 Устанавливают верхнюю часть газоанализатора и вручную равномерно закручивают все винты, чтобы обеспечить герметичность кольцевых уплотнений. Дисперсионную трубку устанавливают в камере 1 на такой высоте, чтобы она находилась выше уровня жидкости.

I.3.9 Источник газа с регулятором подсоединяют с помощью гибкого шланга к верхней части дисперсионной трубки в камере 1.

I.3.10 Гибкой трубкой соединяют выходной патрубком камеры 3 с трубкой Дрегера.

ВНИМАНИЕ! Не следует использовать зажимы на гибких трубках; несжатая трубка обеспечиваетравнение давления в случае избыточного давления.

I.3.11 С помощью шприца без иглы набирают объем пробы бурового раствора, как определено в I.3.6, плюс 0,5 мл избытка бурового раствора.

Примечание — Избыток бурового раствора компенсирует объем, оставшийся в трубке для ввода раствора, который составляет примерно 0,5 мл.

I.3.12 Шприц подсоединяют к трубке для ввода раствора и ограничивают ход поршня, например резиновой лентой, чтобы его не выбило давлением.

I.3.13 Газ-носитель пропускают в течение 15 с, держа фритту дисперсионной трубки над уровнем жидкости в камере 1 для выдувания воздуха из газоанализатора. Не следует допускать вспенивания раствора в камере 1. Не отключая подачу газа-носителя, проверяют газоанализатор на наличие утечек. Подачу газа прекращают.

I.3.14 Включают магнитную мешалку. Скорость мешалки регулируют до образования воронки. Дисперсионную трубку аккуратно опускают в жидкость до точки прямо над вращающимся стержнем мешалки.

I.3.15 Трубку для ввода пробы опускают, пока выходное отверстие не окажется чуть ниже дисперсионной трубки. Это позволит буровому раствору на углеводородной основе попасть в воронку.

1.3.16 Пробу из шприца очень медленно вводят в камеру 1. Скорость мешалки увеличивают для улучшения дисперсии и для предотвращения прилипания бурового раствора на углеводородной основе к стенкам камеры 1. Перемешивание продолжают примерно 1 мин.

1.3.17 Поршень шприца вновь фиксируют и возобновляют подачу газа-носителя. Расход устанавливают от 200 до 400 мл/мин, поддерживая поплавок расходомера между этими отметками.

Примечание — Одного баллона азота (предпочтительно) или CO_2 обычно хватает на поддержание данного расхода в течение 15—20 мин.

1.3.18 Наблюдают за изменениями в трубке Дрегера. Отменяют и записывают максимальную потемневшую длину (в единицах градуировки трубки) до того момента, как передняя часть начнет размазываться. Поток газа-носителя поддерживают в течение 15 мин., даже если верхняя часть приобретет рассеянный и перистый окрас. В трубке для высокой концентрации оранжевый цвет (вызванный SO_2) может проявиться перед черной передней частью. Оранжевую область SO_2 игнорируют при регистрации потемневшей длины трубки. Для лучшей точности анализа с трубкой Дрегера «затемненная длина» должна занимать больше половины длины трубки; с этой целью необходим точный выбор объема пробы бурового раствора.

Таблица 1.2 — Идентификация трубки Дрегера (или аналога), объем пробы и коэффициенты, используемые для различных диапазонов концентрации сульфидов

Диапазон концентрации сульфидов, мг/дм ³	Объем пробы, мл	Идентификация трубки Дрегера (см. на корпусе трубки)	Коэффициент трубки ^а (используется в расчетах)
От 1,2 до 24	10,0	H ₂ S 100/а	0,133
От 2,4 до 48	5,0	H ₂ S 100/а	0,133
От 4,8 до 96	2,5	H ₂ S 100/а	0,133
От 30 до 1050	10,0	H ₂ S 0,2 %/А	1330
От 60 до 2100	5,0	H ₂ S 0,2 %/А	1330
От 120 до 4200	2,5	H ₂ S 0,2 %/А	1330

^а При использовании других трубок коэффициенты в колонке 4 изменяют согласно спецификации производителя.

1.3.19 Аппарат с газоанализатором очищают немедленно после каждого использования для минимизации разложения пластика. Камеры и проходы промывают теплой водой и несильным моющим средством, используя мягкую кисть и ершик. Фритт дисперсионной трубки и трубку для ввода пробы моют органическим растворителем, таким как ацетон, а затем водой. Для выдувания фритта используют газ. Иногда может потребоваться замочить дисперсионную трубку в сильной кислоте для удаления остатков карбоната кальция. Весь аппарат газоанализатора споласкивают деионизированной водой и оставляют стекать до высыхания.

1.4 Расчеты

Используя измеренный объем пробы бурового раствора V_S в миллилитрах, максимальную затемненную длину трубки Дрегера l_D в единицах маркировки на трубке и коэффициент f из таблицы 1.2, вычисляют массовую концентрацию активных сульфидов в пробе бурового раствора:

$$c_{S-2} = \frac{l_D f}{V_S}, \quad (\text{Н.1})$$

где c_{S-2} — концентрация активных сульфидов, мг/л;

V_S — объем пробы бурового раствора, мл;

l_D — затемненная длина трубки Дрегера, в единицах маркировки на трубке;

f — коэффициент для трубок, взятый из таблицы 1.2.

Приложение J
(справочное)

**Калибровка и верификация стеклянной посуды, термометров,
вискозиметров, чашек для реторт и весов для бурового раствора**

J.1 Принцип

В настоящем приложении приведены методы калибровки оборудования, используемого в полевых условиях, которые не описаны в методиках испытаний в данной части ISO 10414.

J.2 Калибровка аппаратуры**J.2.1 Мерная стеклянная посуда**

Калибровка пипеток, градуированных цилиндров и прочего подобного оборудования обычно выполняется поставщиком стеклянной посуды, и может входить в спецификацию заказчика. Если необходимо, пользователи посуды должны получать от поставщиков документальные подтверждения калибровки стеклянной посуды. Калибровка может быть проверена гравиметрическим способом. Периодическая повторная калибровка не требуется. Методика калибровки градуированных цилиндров приведена в разделе J.3.

J.2.2 Термометры

Используемые при полевых испытаниях термометры, особенно широко применяемые металлические термометры с круговой шкалой, калибруются по эталонному термометру. Термометры подлежат калибровке до ввода в эксплуатацию и затем периодически, в зависимости от важности измерения и стабильности термометра. Методика калибровки термометров приведена в разделе J.4.

J.2.3 Вискозиметры

Используемые при полевых испытаниях вискозиметры калибруются с помощью прослеживаемого эталонного вязкого раствора. Вискозиметры подлежат калибровке до ввода в эксплуатацию и затем периодически, в зависимости от важности измерения и стабильности вискозиметра. В ходе эксплуатации вискозиметры подлежат проверке как минимум каждый месяц или чаще, если имеются признаки нестабильности. Методика калибровки вискозиметров приведена в разделе J.5.

J.2.4 Весы для бурового раствора

Весы для бурового раствора калибруют согласно методике испытания настоящего стандарта по 5.2.1 с помощью деионизированной воды. Рекомендованная периодичность — перед каждым циклом измерений или выбирается оператором, компанией, изготовляющей буровой раствор, или иной заинтересованной стороной.

J.2.5 Чашки реторт

Чашки реторт калибруют согласно методике испытания в разделе J.6 с помощью деионизированной воды. Рекомендованная периодичность — перед каждым циклом измерений или выбирается оператором, компанией, изготовляющей буровой раствор, или иной заинтересованной стороной.

J.3 Процедура. Калибровка градуированных цилиндров

J.3.1 Температура приемника и дистиллированной воды должна достигнуть температуры окружающей среды. Температуру записывают с точностью до 0,5 °C (1 °F).

J.3.2 Чистый, пустой приемник помещают основанием на весы и тарируют на ноль.

J.3.3 Находящийся на весах приемник наполняют дистиллированной водой до различных градуировочных отметок, кратных 2 мл — для приемника объемом 10 мл, 4 мл — для приемника объемом 20 мл и 10 мл — для приемника объемом 50 мл. С помощью пипетки или шприца аккуратно наполняют приемник до требуемой градуировочной отметки, при этом на стенках приемника не должно оставаться водяных капель.

J.3.4 Записывают массы для каждого кратного объема воды на конкретной отметке m_W с точностью до 0,01 г.

J.3.5 Вычисляют объем приемника на каждой отметке V_M по формуле:

$$V_M = \frac{m_W}{\rho_W}, \quad (J.1)$$

где V_M — объем приемника на конкретной отметке, мл;

m_W — масса воды, г;

ρ_W — плотность воды, г/мл, при температуре испытаний (см. таблицу J.1).

J.4 Процедура. Калибровка термометров

J.4.1 Подлежащий калибровке термометр помещают рядом с эталонным термометром в ванну с постоянной температурой [или иную подходящую емкость объемом 4 л (1 галлон) или более, наполненную водой, в комнате, где температура относительно постоянна] и оставляют для достижения равновесия на 30 мин.

J.4.2 Считывают и записывают показания с обоих термометров.

J.4.3 Показания снимают каждые 5 мин. для получения минимум 4 наборов показаний.

J.4.4 Вычисляют среднее показание для каждого термометра.

J.4.5 Для термометров с настраиваемой шкалой шкалу настраивают на показание эталонного термометра. Для других термометров выполняют процедуру по J.4.6.

Таблица J.1 — Плотность воды в зависимости от температуры

°C	°F	Плотность, г/мл	°C	°F	Плотность, г/мл
15,0	59,0	0,9991	25,5	77,9	0,9969
15,5	59,9	0,9991	26,0	78,8	0,9968
16,0	60,8	0,9990	26,5	79,7	0,9966
16,5	61,7	0,9989	27,0	80,6	0,9965
17,0	62,6	0,9988	27,5	81,5	0,9964
17,5	63,5	0,9987	28,0	82,4	0,9962
18,0	64,4	0,9986	28,5	83,3	0,9961
18,5	65,3	0,9985	29,0	84,2	0,9959
19,0	66,2	0,9984	29,5	85,1	0,9958
19,5	67,1	0,9983	30,0	86,0	0,9956
20,0	68,0	0,9982	30,5	86,9	0,9955
20,5	68,9	0,9981	31,0	87,8	0,9953
21,0	69,8	0,9980	31,5	88,7	0,9952
21,5	70,7	0,9979	32,0	89,6	0,9950
22,0	71,6	0,9977	32,5	90,5	0,9949
22,5	72,5	0,9976	33,0	91,4	0,9947
23,0	73,4	0,9975	33,5	92,3	0,9945
23,5	74,3	0,9974	34,0	93,2	0,9944
24,0	75,2	0,9973	34,5	94,1	0,9942
24,5	76,1	0,9971	35,0	95,0	0,9940
25,0	77,0	0,9970			

J.4.6 Поправку для термометра вычисляют по следующей формуле:

$$C = R_1 - R_2, \quad (J.2)$$

где C — значение поправки, добавляемое к показаниям термометра;

R_1 — среднее показание эталонного термометра, градусы;

R_2 — среднее показание калибруемого термометра, градусы.

Пример 1 — Определение коррекции термометра в градусах Цельсия

$$R_1 = 23,9 \text{ } ^\circ\text{C};$$

$$R_2 = 24,2 \text{ } ^\circ\text{C};$$

$$C = 23,9 - 24,2 = -0,3 \text{ } ^\circ\text{C}.$$

Пример 2 — Применение поправки для термометра

$$C = -0,3 \text{ } ^\circ\text{C};$$

$$R = -25,0 \text{ } ^\circ\text{C};$$

$$R_c (\text{с поправкой}) = 25,0 + (-0,3) = 24,7 \text{ } ^\circ\text{C}.$$

См. описание полной процедуры в ГОСТ 29224.

J.4.7 Следует нанести маркировку на термометр, указав значение поправки и дату калибровки. Не рекомендуется использовать термометры, поправка для которых превышает допуски измерения в два и более раз.

J.5 Процедура. Калибровка вискозиметров

J.5.1 Закупают сертифицированный калибровочный раствор или раствор с графиком зависимости (вязкость — температура), охватывающим интересующую область, такую как 50 мПа·с, 100 мПа·с и т. д. Необходимо убедиться, что номер партии на карте совпадает с номером контейнера раствора. Каждая партия стандартного раствора сертифицируется отдельно. Вязкость различных партий обычно незначительно различается.

J.5.2 Балансир, ротор и чашку вискозиметра очищают и сушат. Вискозиметр помещают на рабочую поверхность рядом с раствором в комнате с относительно постоянной температурой [колебания температуры меньше 3 °C (5 °F) в час]. Оставляют для достижения равновесия не менее чем на 2 ч.

Примечание — Вода загрязняет эталонный раствор.

J.5.3 Вискозиметр запускают на холостом ходу на 2—4 мин. для разработки подшипников и механизмов. При чрезмерном колебании ротора следует исправить или заменить ротор.

J.5.4 Чашку наполняют калибровочным раствором до разметочной линии и помещают на платформу прибора. Платформу перемещают до тех пор, пока уровень раствора не достигнет отметки на рукаве ротора.

J.5.5 Термометр [с точностью до $\pm 0,1 \text{ } ^\circ\text{C}$ ($\pm 0,2 \text{ } ^\circ\text{F}$)] помещают в раствор и держат или закрепляют скотчем для предотвращения повреждения. Вискозиметр запускают на малой скорости до достижения стабильного показания температуры в пределах $0,1 \text{ } ^\circ\text{C}$ ($0,2 \text{ } ^\circ\text{F}$) за 30 с. Регистрируют показание температуры.

J.5.6 Вискозиметр включают и снимают показания при 600 и 300 об/мин. Показания оценивают с точностью до 0,5 единиц шкалы. При необходимости можно использовать увеличительное стекло.

J.5.7 С помощью диаграммы вязкость/температура, поставленной вместе с калибровочным раствором, определяют вязкость с точностью до 0,5 мПа·с. Показания по шкале при 300 об/мин сравнивают со стандартной вязкостью и регистрируют отклонение (плюс или минус). Показание по шкале при 600 об/мин делят на 1,98, сравнивают со стандартной вязкостью и регистрируют отклонение.

J.5.8 Не допускаются отклонения, превышающие 1,5 единицы. Если отклонение больше указанных допусков, то вискозиметр подлежит настройке и калибровке.

J.5.9 Записывают серийный номер вискозиметра, дату и отклонение. На вискозиметр наносят маркировку: дату калибровки и его статус после калибровки.

J.6 Процедура. Калибровка чашек реторты

J.6.1 Температура чашки реторты, крышки и дистиллированной воды должна достичь температуры окружающей среды. Температуру записывают с точностью до $0,5 \text{ } ^\circ\text{C}$ ($1 \text{ } ^\circ\text{F}$).

J.6.2 Чистую, пустую чашку реторты и крышку помещают на весы и тарируют на ноль.

J.6.3 Чашку реторты заполняют дистиллированной водой. Чашку закрывают крышкой. Поворачивают для плотного прилегания. Небольшое количество воды должно вытечь через отверстие в крышке. Излишки воды вытирают с крышки, не допуская забора воды через отверстие.

J.6.4 Наполненную чашку с крышкой помещают на предварительно тарированные весы. Массу воды записывают с точностью до 0,01 г.

J.6.5 Объем чашки реторты V_{RC} вычисляют, используя плотности воды при температуре окружающей среды (см. таблицу J.1):

$$V_{RC} = m_W / \rho_W, \quad (\text{J.3})$$

где V_{RC} — объем чашки реторты, мл;

m_W — масса воды, г;

ρ_W — плотность воды, г/мл, при температуре испытаний (см. таблицу J.1).

J.7 Процедура. Калибровка прокладки фильтра-пресса и уплотнительных колец

J.7.1 Внутренний диаметр прокладок или уплотнительных колец фильтра-пресса низкого давления, низкой температуры должен быть в пределах 75,8—76,9 мм (2,99—3,03 дюйма).

J.7.2 Прокладки и уплотнительные кольца проверяют с помощью калибров, имеющих диаметры между 75,8 мм (2,99 дюйма) и 76,9 мм (3,03 дюйма).

J.7.3 Для контроля потерь в фильтре не допускается использовать прокладки или уплотнительные кольца, диаметры которых выходят за указанные пределы допусков.

**Приложение К
(справочное)**

**Испытание фильтрационных свойств буровых растворов
на углеводородной основе при высокой температуре под высоким давлением
с помощью тампонирующего аппарата для измерения проницаемости и ячеек с заглушками,
оснащенными установочными винтами**

К.1 Принцип

К.1.1 Измерение свойств буровых растворов в плане фильтрации и формирования глинистой корки на стенках скважины является фундаментальным для контроля и обработки буровых растворов, так же как и характеристики самого фильтрата, такие как концентрация нефти, воды или эмульсии.

К.1.2 На эти характеристики влияют типы и количество твердых частиц в растворе, а также их физические и химические взаимодействия. Тампонирующий аппарат для измерения проницаемости (ППА) является модифицированным фильтром-прессом для испытаний при высокой температуре под высоким давлением, который используется для оценки этих взаимодействий при различных типах фильтрующих сред под давлением до 13 800 кПа (2000 фунт/дюйм²) и при температурах от комнатной до 260 °С (500 °F). Так же как и стандартный фильтр-пресс для высоких температур и высокого давления, ППА пригоден для использования как в лаборатории, так и в полевых условиях.

К.2 Меры безопасности

К.2.1 Ограничение давления при использовании ППА зависит от используемой ячейки для проб. Существуют два типа ячеек: с резьбовыми заглушками и с заглушками, оснащенными установочными винтами (рассматриваемые в настоящей приложении). Для этих ячеек предусмотрены пять различных номинальных давлений. В целях безопасности оператор обязан точно знать максимальное рабочее давление устройства во избежание его превышения. В случае сомнений необходимо связаться с производителем или использовать давление ниже возможного предела.

К.2.2 Для безопасной эксплуатации ППА оператор должен понимать и осуществлять правильную сборку устройства. В случае неправильной сборки, эксплуатации или использования дефектных частей возможны течи, повреждения и причинение вреда здоровью.

К.2.3 В ходе работы ячейки сильно нагреваются. Оператор должен знать расположение горячих участков ячеек и избегать контакта с ними. Контакт с горячими участками ячеек при нормальной работе аппарата может привести к ожогам.

К.2.4 Эти приборы нагреваются электрическим способом, поэтому необходимо следить за состоянием проводки во избежание короткого замыкания, которое может привести к пожару, травмам и повреждению аппарата. Приборы должны использоваться на заземленных поверхностях.

К.2.5 Для безопасной эксплуатации гидравлической системы поддержания давления необходимо следовать следующим инструкциям:

а) Убедиться, что гидравлическое давление сброшено, а показание манометра насоса стоит на нуле до:

- 1) попытки отсоединения напорного шланга от ячейки в месте быстроразъемного соединения;
- 2) попытки извлечения ячейки из нагревательного стакана;
- 3) перемещения ППА;
- 4) повторного наполнения гидравлического насоса;
- 5) выполнения технического обслуживания, включая уплотнение текущих фитингов гидравлического насоса, фитингов или ячейки.

б) После повторного заполнения или ремонта гидравлической системы следует очистить ее от пролитых масел. Масло, пролитое на пол, может представлять опасность. Кроме того, пролитое возле ППА масло создает пожароопасную ситуацию.

с) При сборке ячейки следует убедиться, что установочные винты заглушки четко выровнены и затянуты.

К.2.6 Для безопасного пневматического создания давления в приемнике обратного давления необходимо следовать следующим инструкциям:

а) Для создания давления в приемнике всегда используйте азот или углекислоту. С силикатными растворами используйте только азот. Никогда не используйте сжатый воздух, кислород или другие нерекондованные газы. Используемый азот должен поставляться в соответствующих баллонах либо должен подводиться в лабораторию по встроенной системе подачи. Крепление баллонов с азотом должно отвечать нормам безопасности. CO₂ обычно поставляют в виде маленьких картриджей под давлением до 6200 кПа (900 фунт/дюйм²). Они в основном используются в полевых условиях.

ВНИМАНИЕ! Не следует допускать нагрева баллонов с CO_2 или контакта с открытым огнем. Перегрев может привести к взрыву.

ВНИМАНИЕ! Запрещается использовать баллоны с азотом в качестве источника давления при фильтрации при высокой температуре/давлении. Азот может сдтонировать при высоком давлении/температуре при наличии смазки, нефти или углеродистых материалов. Баллоны с азотом могут использоваться только для анализа карбонатов с помощью газоанализатора Гаррета в соответствии с ГОСТ 33213, раздел А.5.

Примечание — Для целей настоящего положения аналогом является стандарт [33], раздел А.5.

б) Поддерживайте регуляторы и датчики давления в хорошем состоянии. Никогда не наносите масло на регуляторы давления.

с) Гидравлическая или пневматическая система создания давления, имеющая течь, подлежит ремонту или замене. Манометры, фитинги и шланги должны быть в хорошем состоянии, любые течи должны быть установлены и устранены. Периодически проверяйте предохранительный клапан гидравлического насоса на предмет срабатывания при возникновении избыточного давления. Никогда не заглушайте и не устраивайте обод этого предохранительного клапана.

д) При создании давления в приемнике обратного давления всегда сначала открывайте давление в линии нагнетания. После этого настраивайте регулятор. Не пытайтесь эксплуатировать устройство при давлении выше номинального или установок предохранительного клапана. При сбросе обратного давления остановите подачу давления в линии нагнетания, спустите давление из системы и затем вывинтите винт-барашек регулятора.

К.2.7 Для безопасного нагрева необходимо следовать следующим инструкциям:

а) Необходимо предпринимать меры во избежание нанесения вреда здоровью при работе с PPA. Аппарат нагревается достаточно, чтобы причинить ожоги. Никогда не оставляйте нагретое или нагреваемое устройство без внимания, не вывесив предупреждающей таблички.

б) Не допускайте удаления и охлаждения ячейки водой. Выделяемый пар, прямой контакт с ячейкой или ее случайное падение могут причинить серьезный вред здоровью.

К.2.8 Для безопасной работы с включенным в сеть аппаратом необходимо следовать следующим инструкциям:

а) Убедитесь, что источник электроэнергии снабжен предохранителем и заземлен. Убедитесь, что силовой кабель нагревательного стакана находится в хорошем состоянии и надлежащим образом заземлен;

б) Проблемы с электропроводкой или нагревательными элементами не всегда можно обнаружить визуально. Первым признаком частенько является перегорание предохранителя, выключение прерывателей, долгий нагрев или некорректная работа термостата. Все ремонтные работы начинайте только после отключения питания.

К.2.9 При выполнении технического обслуживания ячеек оператор должен помнить, что ячейка является сосудом под давлением и считается источником потенциальной опасности. Меры предосторожности, приведенные ниже, должны выполняться для обеспечения безопасности:

а) Материал ячейки должен быть совместим с материалом образца для испытаний.

б) Не используйте ячейки с признаками глубокой точечной коррозии или растрескивания.

с) Не используйте ячейки, заглушки и стопорные кольца с признаками деформации или повреждения. Необходимо осматривать всю резьбу на предмет повреждений.

д) Используйте только неповрежденные винты из закаленной стали. Использование других винтов небезопасно.

К.3 Аппаратура. Тампонирующий аппарат для измерения проницаемости (PPA) с заглушками, оснащенными установочными винтами

К.3.1 Ячейка PPA

а) В настоящее время существуют три различных типа ячеек с установочными винтами заглушек. Выпускаемые в последнее время рассчитаны либо на 13 800 кПа (2000 фунт/дюйм²), либо на 12 400 кПа (1800 фунт/дюйм²). Также существует много более старых ячеек, на которых указано «2500 фунт/кв. дюйм». В 1996 г. это значение было уменьшено до «1800 фунт/кв. дюйм» (12 420 кПа). Если пользователь не может быть абсолютно уверен, что используемая ячейка рассчитана на 13 800 кПа (2000 фунт/дюйм²), следует соблюдать ограничение по давлению «1800 фунт/кв. дюйм» (12 420 кПа). Устройство должно сопровождаться руководством по эксплуатации или настоящей процедурой, с которыми должны ознакомиться все, знакомые с аппаратом, до начала его использования.

ВНИМАНИЕ! Максимальная температура, давление и размеры проб указаны в рекомендациях производителя. Их несоблюдение может привести к серьезным травмам.

б) Поставляемый производителем PPA будет оснащен клапанами с номинальной температурой 260 °C (500 °F). Если в ходе эксплуатации аппарата потребуются заменить клапан, важно, чтобы новые были разработаны и рассчитаны на использование при температуре 260 °C (500 °F) или выше.

с) Конструкция PPA обеспечивает улучшенное измерение статической фильтрации. Аппарат может использоваться при разностях температур и давлений, соответствующих условиям в скважине, и позволяет использовать

фильтрующую среду, которая имитирует песок. Ячейка для раствора переворачивается, при этом давление подается снизу ячейки, фильтрующая среда находится сверху, фильтрат собирается сверху. Небольшой ручной гидравлический насос подает давление в ячейку. Давление передается на образец бурового раствора через плавающий поршень ячейки. Несколько уплотнительных колец поршня не допускают смешивания гидравлического масла с пробой.

d) В аппарате используются керамические диски в качестве фильтрующего элемента. Имеются в наличии керамические диски со средним размером устья пор от 10 до 120 мкм.

e) Испытательное давление ограничено пределами безопасности ячеек, указанных производителем, обычно либо 12 400 кПа (1800 фунт/дюйм²), либо 13 800 кПа (2000 фунт/дюйм²) при определенной температуре. Если в испытании используется обратное давление, может потребоваться снизить давление испытания во избежание превышения предельного давления ячейки, что приведет к ее повреждению.

f) Повреждение ячейки, вызванное избыточным давлением, можно разделить на следующие категории: изгиб крышки, сплющивание крышки, сдвиг цилиндра и напряжение в цилиндре. Изгиб крышки можно определить визуально или с помощью измерений. Сплющивание крышки можно определить по деформации отверстий установочных винтов или гнезд клапанов, которые принимают овальную форму. Крышки, имеющие следы повреждения, не должны использоваться. Корпуса ячеек, носящие следы растрескивания под воздействием напряжений или глубокой точечной коррозии, или с поврежденными отверстиями для установочных винтов, не должны использоваться.

g) Для температур свыше 90 °C (195 °F) в приемник обратного давления должно быть подано давление во избежание закипания фильтрата. В стандартном приемнике обратного давления используется источник CO₂. При желании азотный источник давления и азотный коллектор могут использоваться вместо CO₂.

h) При нагреве и фильтрации ячейка PPA помещается в регулируемую с помощью термореле алюминиевую камеру нагрева. Эта камера целиком вмещает площадь фильтрации и обеспечивает фильтрацию при любой температуре, от комнатной до 260 °C (500 °F). Температура ячейки может быть измерена с помощью термометра с металлическим стержнем, вводимого в отверстие в стенке ячейки. Температуру настраивают с помощью рукоятки на термостате. На циферблате нанесена контрольная шкала от 1 до 10. После того как желаемая температура была получена один раз, она может быть воспроизведена повторной установкой ручки в то же положение или в качестве альтернативы с использованием термореле совместно с термопарой. Стандартные ячейки для фильтра-пресса PPA изготавливаются из нержавеющей стали. Потребляемая мощность нагревательного стакана PPA составляет 800 Вт.

i) PPA может использоваться как в полевых условиях, так и в лаборатории. Для работы в полевых условиях имеется кейс для транспортирования из нержавеющей стали со складной полкой.

К.3.2 Фильтрующая среда, керамические диски

a) Стандартная толщина диска составляет 6,5 мм (0,25 дюйма) но также могут использоваться более толстые диски с применением адаптеров. Для каждого испытания требуется новый диск. Для буровых растворов на углеводородной основе диск погружают в пробу углеводородной основы на 5—10 мин. перед использованием. Для получения характеристик материала керамического диска используют ртутную порометрию.

ВНИМАНИЕ! Пары ртути опасны для здоровья. Необходимо соблюдение инструкций производителя и местных, региональных и государственных директив в отношении использования ртути.

Производители осуществляют контроль качества для классификации дисков и предоставляют сведения о среднем размере устья пор, определенном при помощи ртутной порометрии (см. [14]). В таблице К.1 приведены доступные для приобретения керамические диски и обозначения среднего размера устья пор.

Т а б л и ц а К.1 — Средний диаметр устья пор керамических дисков

Обозначение API	Размер устья пор по новому методу ртутной порометрии	Старое обозначение по методу закачки воздуха
API обозначение 10	10	3
API обозначение 12	12	5
API обозначение 20	20	10
API обозначение 40	40	20
API обозначение 50	50	35
API обозначение 55	55	60
API обозначение 120	120	90

П р и м е ч а н и е — Метод ртутной порометрии не подходит для измерения размеров устья пор, превышающих 120 мкм. Для ранее поставлявшихся керамических дисков с порами 150 и 190 мкм обозначение API отсутствует.

b) Керамические диски были приняты для использования в РРА как способ испытания тампонирующих/закупоривающих материалов в буровых растворах. Этот материал выбран благодаря размеру пор. Следует отметить, что керамические диски не имеют прямой зависимости между размером пор и проницаемостью, как природный песчаник, и поэтому любая оценка закупоривающих характеристик должна проводиться на основании размера устья пор.

с) Керамические диски имеют три важных отличия от пластовых пород. Во-первых, диски имеют очень узкое распределение размеров пор. Во-вторых, диски имеют чрезвычайно высокую проницаемость благодаря узкому распределению размеров пор и менее извилистому тракту потока через поры. В-третьих, диски имеют чрезвычайно высокую пористость, выраженную в процентах.

d) В зависимости от распределения размеров пор пластовых пород может потребоваться ряд испытаний с различными дисками для соответствующей оценки преимуществ той или иной закупоривающей обработки.

K.3.3 Таймер с точностью до 0,1 мин., на период времени испытания.

K.3.4 Термометр со шкалой до 260 °C (500 °F), с точностью ± 1 °C (± 2 °F).

K.3.5 Градуированный цилиндр вместимостью 25 или 50 мл.

K.3.6 Миксер, способный работать на скорости $(11\ 500 \pm 300)$ об/мин под нагрузкой, с одним рифленным импеллером диаметром примерно 25,4 мм (1 дюйм).

K.3.7 Емкость для смешивания глубиной 180 мм (7,125 дюйма), $d = 97$ мм (3,75 дюйма) в верхней части и 70 мм (2,75 дюйма) в нижней.

K.4 Процедура фильтрации при высокой температуре под высоким давлением (НТНР)

K.4.1 Подогрев нагревательного стакана

K.4.1.1 Кабель питания подключают к источнику с соответствующим напряжением согласно паспортной табличке.

K.4.1.2 Термостат устанавливают на среднее значение и помещают термометр с металлическим стержнем и круговой шкалой в отверстие в нагревательном стакане. Контрольная лампочка загорается, когда температура нагревательного стакана достигает заданного значения.

K.4.1.3 Термостат устанавливают на температуру на 6 °C (10 °F) выше температуры испытания.

K.4.2 Загрузка фильтрующей ячейки

K.4.2.1 Фильтрующая ячейка является сосудом высокого давления. Меры предосторожности, приведенные ниже, должны выполняться для обеспечения безопасности:

a) материал ячейки должен быть устойчив к материалу образца для испытаний;

b) корпуса ячеек, несущие следы растрескивания под воздействием напряжений или глубокой точечной коррозии, не должны использоваться;

с) следует использовать только исправные установочные винты из закаленной стали: использование поврежденных или обычных установочных винтов из мягкой стали опасно.

K.4.2.2 Установочные винты ослабляют, придерживая заглушки, затем удаляют заглушки из ячейки, используя ниппели и подсоединенное оборудование как ручки. Инструмент для удаления заглушек не является стандартным и не поставляется вместе с РРА.

K.4.2.3 Проверяют уплотнительные кольца ниппелей, плавающий поршень, корпус ячейки и заглушки и заменяют поврежденные или ставшие ломкими [все уплотнительные кольца заменяют каждый раз после испытаний при температуре более 150 °C (300 °F)]. На уплотнительные кольца наносят тонкий слой смазки для стеклянных кранов, особенно тщательно смазывая кольца на поршне.

K.4.2.4 Навинчивают поршень на Т-образный ключ и устанавливают поршень в нижней части ячейки, убедившись в его свободном ходе (нижняя часть ячейки, сторона входа, имеет более короткую выточку, чем верхняя). Поршень устанавливают на дне ячейки или около него, после чего откручивают Т-образный ключ.

K.4.2.5 Пространство над поршнем заполняют гидравлическим маслом до уровня чуть ниже верхней кромки.

K.4.2.6 Устанавливают гидравлическую заглушку в нижней части ячейки, вдавив шар обратного давления на ниппеле заглушки со стороны подачи давления для сброса давления и более легкого входа заглушки в ячейку. Устанавливают и затягивают установочные винты. Из резьбового отверстия выйдет немного смазки, что свидетельствует об отсутствии воздуха между поршнем и заглушкой.

K.4.2.7 Нижний ниппельный узел соединяют со шлангом насоса и закачивают достаточное количество гидравлического масла для удаления воздуха из ниппеля. Далее аккуратно соединяют ниппель с нижней заглушкой ячейки и отсоединяют шланг насоса, не допуская утечки масла из ниппеля. Дальнейшие шаги могут быть выполнены в подогретом нагревательном стакане, в ненагретом нагревательном стакане или на специально оборудованном стенде.

ВНИМАНИЕ! При выполнении операций во включенном нагревателе соблюдайте осторожность, чтобы избежать ожогов.

K.4.2.8 Ячейку переводят в вертикальное положение и наполняют буровым раствором, примерно 275 мл. Такой объем учитывает расширение при нагреве. Не следует превышать указанный объем.

ВНИМАНИЕ! Использование более 275 мл может привести к превышению рекомендованного максимального давления внутри ячейки. В результате возможно получение травм и повреждение оборудования.

Для улучшения согласованности результатов испытания буровой раствор помешивают в течение 5 мин. непосредственно перед загрузкой в ячейку.

К.4.2.9 Повторно соединяют шланг насоса с быстросъемной муфтой ниппеля в нижней части ячейки и закрывают напорный клапан насоса. С помощью насоса поднимают уровень пробы раствора до выточки под уплотнительное кольцо.

К.4.2.10 Устанавливают уплотнительное кольцо, а сверху на него — выбранный керамический диск.

К.4.2.11 Помещают верхнюю заглушку в ячейку, затягивают установочные винты и закрывают клапан на верхней заглушке.

К.4.2.12 Ячейку помещают в нагревательный стакан. За ручку вытаскивают опору ячейки, затем вставляют ячейку и поворачивают так, чтобы штырь на дне стакана вошел в отверстие в дне корпуса ячейки. Это предотвращает вращение ячейки.

К.4.2.13 Тепловое расширение содержимого ячейки и гидравлической жидкости приводит к резкому увеличению давления ячейки при помещении закрытой ячейки в нагретый стакан. При помещении в горячий нагревательный стакан ячейки при комнатной температуре необходимо быстро подсоединить насос для сброса гидравлической жидкости во избежание создания чрезмерного давления. При нагреве давление в ячейке подлежит периодическому контролю с периодическим стравливанием при превышении.

К.4.3 Создание давления в ячейке

К.4.3.1 Данные о давлении, соответствующем температуре испытания, приведены в таблице К.2; это давление подается в ячейку гидравлическим насосом. При использовании ручного насоса необходимо всегда поддерживать скорость работы примерно один ход в секунду. Фильтрация при температуре больше точки кипения пробы раствора требует использования приемника обратного давления для предотвращения испарения фильтрата. При этом на пробу также должно быть подано давление во избежание кипения. Коллекторы азота с манометрическим давлением 4100 кПа (600 фунт/дюйм²) для обратного давления требуют модернизации до 4850 кПа (700 фунт/дюйм²). Однако испытания можно проводить с учетом ограничений коллекторов.

К.4.3.2 Пока ячейка нагревается, используют следующую методику для подготовки приемника обратного давления.

a) Следует убедиться, что винт-барашек был достаточно повернут против часовой стрелки для спуска давления. При полном сбросе давления винт должен вращаться свободно.

b) Открывают предохранительный клапан для сброса оставшегося давления и извлекают втулку баллончика CO₂ из узла давления. Утилизируют пустой картридж, заменив новым, и затягивают втулку так, чтобы проколоть баллончик. В этот момент нельзя настраивать регулятор.

c) Следует убедиться, что предохранительный клапан на блоке CO₂ и дренажный клапан фильтрата закрыты.

d) Убирают в сторону агрегат обратного давления. Он будет установлен в соответствии с К.4.3.4.

К.4.3.3 Температуру ячейки контролируют с помощью термометра в стенке ячейки, а не в углублении в нагревательном стакане. Когда ячейка нагреется до требуемой температуры, с помощью термостата уменьшают температуру нагревательного стакана до температуры испытания. Ячейку выдерживают при требуемой температуре до завершения теплового расширения и окончания повышения давления ячейки. Это может занять до 1 ч.

К.4.3.4 После достижения требуемой температуры ячейки и стабилизации давления приемник обратного давления устанавливают на адаптер верхнего клапана. Приемник закрепляют с помощью фиксатора. Устанавливают и фиксируют модуль CO₂ в верхней части приемника. Модуль подачи давления CO₂ закрепляют с помощью фиксатора.

К.4.3.5 Если для фильтрата используется дренажный шланг, то его необходимо подсоединить между дренажным клапаном и градуированным цилиндром для сбора фильтрата. Для обеспечения точного измерения пространство между фильтрующей средой и выпускным отверстием приемника обратного давления необходимо заполнить основным раствором до начала испытания. В результате раствор, проходящий через фильтр, вытеснит аналогичный объем раствора в приемник. В противном случае возможно появление значительной погрешности.

К.4.3.6 Для определения соответствующего давления приемника обратного давления см. таблицу I.2. Это значение давления получают, поворачивая винт-барашек на регуляторе давления до установления требуемого давления.

Таблица К.2 — Начальное давление ячейки и обратное давление для различных температур испытания

Диапазон температуры θ		Давление нагрева или обратное давление P	
°C	°F	кПа	фунт/дюйм ²
До 95	До 200	0	0
От 95 до 150 включ.	От 200 до 300 включ.	690	100
От 151 до 175 включ.	От 301 до 350 включ.	1050	150
От 176 до 190 включ.	От 351 до 375 включ.	1400	200
От 191 до 205 включ.	От 376 до 400 включ.	1725	250

Окончание таблицы К.2

Диапазон температуры θ		Давление нагрева или обратное давление P	
°C	°F	кПа	фунт/дюйм ²
От 206 до 218 включ.	От 401 до 425 включ.	2420	350
От 219 до 232 включ.	От 426 до 450 включ.	3100	450
От 233 до 246 включ.	От 451 до 475 включ.	3800	550
От 247 до 260 включ.	От 476 до 500 включ.	4850	700

К.4.3.7 Запускают насос для увеличения давления в ячейке до требуемого уровня, затем открывают клапан между ячейкой и приемником обратного давления для начала испытания.

Примечание — Разность давления фильтрации есть разность между прикладываемым к ячейке давлением и давлением в приемнике обратного давления.

К.4.4 Проведение фильтрационного испытания

К.4.4.1 Проверяют обратное давление по манометру на регуляторе давления. При необходимости значение регулируют.

К.4.4.2 Устанавливают таймер на требуемое время фильтрации. Фильтрат собирают через 1; 7,5 и 30 мин. При необходимости можно получить дополнительные сведения; однако первый образец должен быть получен не ранее чем через 1 мин. Четко зарегистрированные значения времени испытания и измерения фильтрата необходимы для точного расчета параметров фильтрации. Для лучшего определения струйной потери фильтрат рекомендуется собирать через 1; 5; 7,5; 15; 25 и 30 мин., с последующим построением графика совокупных объемов собранного фильтрата относительно квадратного корня времени.

К.4.4.3 Для начала испытания открывают клапан фильтрации. Давление в ячейке согласно манометру насоса вначале упадет. Для поддержания давления испытания как можно ближе к требуемому используют насос. При использовании ручного насоса необходимо всегда поддерживать скорость работы примерно один ход в секунду.

К.4.4.4 Через необходимые промежутки времени используют дренажный клапан для сброса фильтрата из приемника обратного давления в градуированный цилиндр, с регистрацией времени и совокупного собранного объема.

Рекомендуется извлекать фильтрат непосредственно из приемника обратного давления, а не из присоединенного к нему сливного шланга. При использовании шланга его длина должна быть минимальной для уменьшения погрешности, вызванной удержанием жидкости на его внутренней поверхности.

К.4.4.5 Давление может медленно понижаться из-за потери объема при фильтрации. Давление в ячейке должно поддерживаться постоянным путем соответствующего повышения. Требуемое давление в ячейке и приемнике обратного давления должно поддерживаться в течение всего испытания.

К.4.4.6 Через 30 мин. клапан фильтрации закрывают и сливают остатки фильтрата из приемника обратного давления в градуированный цилиндр. Записывают полный объем фильтрата в градуированном цилиндре.

К.5 Завершение испытания и демонтаж аппаратуры

К.5.1 Нагревательный стакан отсоединяют от источника питания. Температура пробы в ячейке должна быть уменьшена ниже 38 °C (100 °F) для обеспечения безопасного открытия ячейки.

К.5.2 Ячейку под давлением оставляют остывать в нагревательном стакане. При частом проведении таких испытаний можно использовать охлаждающий стенд, станцию или ванну. При обращении с горячими ячейками необходимо использовать специальные ручные инструменты.

ВНИМАНИЕ! Необходима крайняя осторожность при охлаждении горячих ячеек.

Данная методика не позволяет проводить более одного испытания в течение 8-часового рабочего дня с использованием одного устройства PPA. При необходимости увеличения производительности пользователи могут разработать собственные технологии охлаждения с учетом обеспечения соответствующих мер безопасности.

К.5.3 Закрывают клапан между ячейкой и приемником обратного давления.

К.5.4 Сбрасывают давление в насосе и ячейке, открыв клапан насоса, затем отсоединяют быстросъемную муфту между насосом и адаптером ниппеля в нижней части ячейки.

К.5.5 Сбрасывают обратное давление, повернув винт-барашек против часовой стрелки до свободного вращения.

К.5.6 Сбрасывают давление в приемнике обратного давления, открыв предохранительный клапан на модуле CO₂. Открывают спускной клапан на приемнике обратного давления и собирают последние капли фильтрата в градуированный цилиндр. После удаления фиксатора извлекают модуль CO₂ из верхнего ниппельного адаптера. Затем извлекают приемник обратного давления, освободив его фиксатор.

К.5.7 Ячейку можно открыть после охлаждения ее содержимого. Открывать ячейку можно, только убедившись в отсутствии давления.

а) Если имеются причины полагать, что ячейка находится под давлением и нижняя защитная заглушка не имеет окошка, то для определения положения поршня можно использовать следующую методику. Следует удалить быстросъемную муфту с нижней заглушки ячейки и ввести небольшое сверло или проволоку через заглушку для определения положения плавающего поршня. Если поршень не находится в нижней части, то давление отсутствует. Если поршень находится в нижней части, то, возможно, присутствует давление. Необходимо вновь присоединить гидравлический насос и несколькими прокачиваями сдвинуть поршень. Если ячейка находится под давлением, это будет заметно по количеству ходов, необходимых, чтобы сдвинуть поршень, и по силе, которую придется приложить.

б) При наличии показаний оставшегося в ячейке давления полностью удаляют клапан фильтрации и вводят небольшое сверло или проволоку в заглушку ячейки, чтобы удалить препятствие. Сверло или проволока упрутся, когда дойдут до фильтрующего диска. Оператор должен надевать защитные перчатки, а отверстие не должно быть направлено на него при введении сверла или проволоки.

К.5.8 Ячейка может быть поднята в нагревательном стакане и установлена на опору или уложена на скамейку при ее открытии.

К.5.9 Следует ослабить установочные винты и, используя адаптер ниппеля как ручку, извлечь заглушку из ячейки. Если заглушка не извлекается, покачайте из стороны в сторону клапан и адаптер ниппеля. Если это не помогает, выкрутите клапан и адаптер ниппеля, установите инструмент для удаления заглушек (при наличии) и с его помощью удалите заглушку.

К.5.10 Заглушку удаляют при вертикальном положении ячейки с концом фильтрации, направленным вверх.

К.5.11 Удаляют фильтрующий диск. С помощью небольшого ножа, отвертки или сходного инструмента с узким лезвием подцепляют край диска, после чего извлекают диск с фильтрационной коркой. Если требуется, фильтрационную корку слегка обмывают свежей углеводородной основой, после чего измеряют и записывают ее толщину и заметки относительно ее состава и текстуры.

К.5.12 Остатки раствора выливают из ячейки. Внутреннюю часть ячейки промывают подходящим растворителем. Извлекать поршень и нижнюю заглушку обычно не требуется, если предыдущее испытание не проводилось при температуре 150 °C (300 °F) или выше. Если температура испытания была выше 150 °C (300 °F), требуется заменить уплотнительные кольца.

К.5.13 Выполняют три указанных ниже действия для замены уплотнительных колец плавающего поршня в нижней части заглушки.

а) Удаляют нижнюю заглушку по методике, описанной в К.5.9 и К.5.10.

б) Удаляют плавающий поршень. Завинчивают Т-образный ключ в поршень и толкают или тянут поршень для извлечения его из ячейки с любого конца. Поршень может быть извлечен сверху без удаления нижней заглушки. Извлекают и утилизируют все уплотнительные кольца поршня и заглушки.

с) Детали очищают для повторного использования.

К.6 Вычисления. Представление данных

К.6.1 Представление данных о фильтрате

Указывают фактический совокупный объем фильтрата (мл), собранного в каждом промежутке времени.

К.6.2 Струйная потеря

Струйная потеря (3.2) может быть изображена отрезком по оси y в виде прямой линии, отражающей статическую скорость фильтрации, при этом квадратный корень времени фильтрации отражается по оси x , а объем фильтрата [удвоенный для корректировки площади фильтрации при использовании фильтрационного материала 22,6 см² (3,5 дюйма²)] откладывается по оси y . В качестве альтернативы примерное значение может быть рассчитано с помощью уравнения (К.2). Для более точного определения струйной потери, необходимо чаще собирать и регистрировать данные о фильтрате и наносить эти данные в соответствии с К.4.4.2.

К.6.3 Вычисления

Вычисляют тампонирующий объем, струйную потерю и статическую скорость фильтрации с помощью следующих уравнений соответственно:

$$V_{\text{PPT}} = 2V_{30}; \quad (\text{К.1})$$

$$V_1 = 2[V_{7,5} - (V_{30} - V_{7,5})] = 2(V_{7,5} - V_{30}); \quad (\text{К.2})$$

$$V_1 = \frac{2(V_{30} - V_{7,5})}{\sqrt{30} - \sqrt{7,5}} = \frac{2(V_{30} - V_{7,5})}{2,739}, \quad (\text{К.3})$$

где $V_{7,5}$ — объем фильтрата при первоначальном показании объема (через 7,5 мин.), мл;

V_{30} — объем фильтрата при конечном показании объема (через 30 мин.), мл;

V_{PPT} — тампонирующий объем, мл;

V_1 — струйная потеря, мл;

V_1 — статическая скорость фильтрации (скорость потока), мл/мин.

Все три параметра рассчитываются на основе объема фильтрата, скорректированного на площадь фильтрации. Обычно используемая в испытаниях фильтрующая среда имеет половину площади фильтрации, которая используется при стандартном испытании фильтрационных свойств при низком давлении. Умножение объема фильтрата на два компенсирует эту разницу площадей. Постоянная (в данном случае равна 2) может быть изменена, как необходимо при использовании других площадей фильтрования.

К.6.4 Представление данных о фильтрационной корке

Толщину осадка на фильтре измеряют и записывают с точностью до 1,0 мм (1/32 дюйма). Включают такие описательные характеристики, как твердый, мягкий, жесткий, гибкий, эластичный и т. д. Несмотря на субъективность, эти данные могут содержать важную информацию.

Приложение L
(справочное)

**Испытание фильтрационных свойств буровых растворов
на углеводородной основе при высокой температуре под высоким давлением
с помощью тампонирующего аппарата для измерения проницаемости и ячеек, оснащенных
резьбовыми заглушками**

L.1 Принцип

L.1.1 Измерение свойств буровых растворов в плане фильтрации и формирования глинистой корки на стенках скважины является фундаментальным для контроля и обработки буровых растворов, так же как и характеристики самого фильтра, такие как концентрация нефти, воды или эмульсии.

L.1.2 На эти характеристики влияют типы и количество твердых частиц в растворе, а также их физические и химические взаимодействия. Тампонирующий аппарат для измерения проницаемости (ППА) является модифицированным фильтром-прессом для испытаний при высокой температуре под высоким давлением, который используется для оценки этих взаимодействий при различных типах фильтрующих сред под давлением до 34 500 кПа (5000 фунт/дюйм²) и при температурах от комнатной до 260 °С (500 °F). Так же как и стандартный фильтр-пресс для высоких температур и высокого давления, ППА пригоден для использования как в лаборатории, так и в полевых условиях.

L.2 Меры безопасности

L.2.1 Ограничение давления при использовании ППА зависит от используемой ячейки для проб. Существуют два типа ячеек: с резьбовыми заглушками (рассматриваемые в настоящем приложении) и с заглушками, оснащенными установочными винтами (см. приложение К). Для этих ячеек предусмотрены пять различных номинальных давлений. В целях безопасности оператор обязан точно знать максимальное рабочее давление устройства во избежание его превышения. В случае сомнений необходимо связаться с производителем или использовать давление ниже возможного предела.

L.2.2 Для безопасной эксплуатации ППА оператор должен понимать и осуществлять правильную сборку устройства. В случае неправильной сборки, эксплуатации или использования дефектных частей возможны течи, повреждения и причинение вреда здоровью.

L.2.3 В ходе работы ячейки сильно нагреваются. Оператор должен знать расположение горячих участков ячеек и избегать контакта с ними. Контакт с горячими участками ячеек при нормальной работе аппарата может привести к ожогам.

L.2.4 Эти приборы нагреваются электрическим способом, поэтому необходимо следить за состоянием проводки во избежание короткого замыкания, которое может привести к пожару, травмам и повреждению аппарата. Приборы должны использоваться на заземленных поверхностях.

L.2.5 Для безопасной эксплуатации гидравлической системы поддержания давления необходимо следовать следующим инструкциям:

- a) Следует убедиться, что гидравлическое давление сброшено, а показание манометра насоса стоит на нуле до:
 - 1) попытки отсоединения напорного шланга от ячейки в месте быстроразъемного соединения;
 - 2) попытки извлечения ячейки из нагревательного стакана;
 - 3) перемещения ППА;
 - 4) повторного наполнения гидравлического насоса;
 - 5) выполнения технического обслуживания, включая уплотнение текущих фитингов гидравлического насоса, фитингов или ячейки.

b) После повторного заполнения или ремонта гидравлической системы провести очистку от пролитых масел. Масло, пролитое на пол, может представлять опасность. Кроме того, пролитое возле ППА масло создает пожароопасную ситуацию.

- c) При сборке ячейки следует убедиться, что уплотнительные кольца в заглушках установлены правильно.

L.2.6 Для безопасного пневматического создания давления в приемнике обратного давления необходимо следовать следующим инструкциям:

a) Для создания давления в приемнике всегда используйте азот или углекислоту. С силикатными растворами используйте только азот. Никогда не используйте сжатый воздух, кислород или другие нерекондованные газы. Используемый азот должен поставляться в соответствующих баллонах либо должен подводиться в лабораторию по встроенной системе подачи. Крепление баллонов с азотом должно отвечать нормам безопасности. CO₂ обычно поставляется в виде маленьких картриджей под давлением до 6200 кПа (900 фунт/дюйм²). Они в основном используются в полевых условиях.

ВНИМАНИЕ! Не допускайте нагрева баллонов с CO_2 или контакта с открытым огнем. Перегрев может привести к взрыву.

ВНИМАНИЕ! Запрещается использовать баллоны с закисью азота в качестве источника давления при фильтрации при высокой температуре/давлении. Закись азота может сдетонировать при высоком давлении/температуре при наличии смазки, нефти или углеродистых материалов. Баллоны с закисью азота могут использоваться только для анализа карбонатов с помощью газоанализатора Гаррета в соответствии с ГОСТ 33213, раздел А.5.

Примечание — Для целей данного положения аналогом является [33], раздел А.5.

b) Поддерживайте регуляторы и датчики давления в хорошем состоянии. Никогда не наносите масло на регуляторы давления.

с) Гидравлическая или пневматическая система создания давления, имеющая течь, подлежит ремонту или замене. Манометры, фитинги и шланги должны быть в хорошем состоянии, любые течи должны быть установлены и устранены. Периодически проверяйте предохранительный клапан гидравлического насоса на предмет срабатывания при возникновении избыточного давления. Никогда не заглушайте и не устраивайте обод этого предохранительного клапана.

d) При создании давления в приемнике обратного давления всегда сначала открывайте давление в линии нагнетания. После этого настраивайте регулятор. Не пытайтесь эксплуатировать устройство при давлении выше номинального или установок предохранительного клапана. При сбросе обратного давления остановите подачу давления в линии нагнетания, спустите давление из системы и затем вывинтите винт-барашек регулятора.

L.2.7 Для безопасного нагрева необходимо следовать следующим инструкциям:

a) Необходимо предпринимать меры во избежание нанесения вреда здоровью при работе с PPA. Аппарат нагревается достаточно, чтобы причинить ожоги. Никогда не оставляйте нагретое или нагреваемое устройство без внимания, не вывесив предупреждающей таблички.

b) Не следует допускать удаления и охлаждения ячейки водой. Выделяемый пар, прямой контакт с ячейкой или ее случайное падение могут причинить серьезный вред здоровью.

L.2.8 Для безопасной работы со включенным в сеть аппаратом необходимо следовать следующим инструкциям:

a) Убедитесь, что источник электроэнергии снабжен предохранителем и заземлен. Убедитесь, что силовой кабель нагревательного стакана находится в хорошем состоянии и надлежащим образом заземлен.

b) Проблемы с электропроводкой или нагревательными элементами не всегда можно обнаружить визуально. Первым признаком частенько является перегорание предохранителя, выключение прерывателей, долгий нагрев или некорректная работа термостата. Все ремонтные работы начинайте только после отключения питания.

L.2.9 При выполнении технического обслуживания ячеек оператор должен помнить, что ячейка является сосудом под давлением и считается источником потенциальной опасности. Меры предосторожности, приведенные ниже, должны выполняться для обеспечения безопасности:

a) Материал ячейки должен быть совместим с материалом образца для испытаний.

b) Не используйте ячейки с признаками глубокой точечной коррозии или растрескивания.

c) Не используйте ячейки, заглушки и стопорные кольца с признаками деформации или повреждения. Необходимо осматривать всю резьбу на предмет повреждений.

L.3 Аппаратура. Тампонирующий аппарат для измерения проницаемости (PPA), оснащенный резьбовыми заглушками

L.3.1 Ячейка PPA

a) Имеются два производителя PPA. Каждый из них поставляет заглушки для ячеек, используемых в испытаниях под давлением, превышающим 13 800 кПа (2000 фунт/дюйм²). Существуют навинчивающиеся заглушки с тремя максимально допустимыми давлениями: 20 700 кПа (3000 фунт/дюйм²), 27 600 кПа (4000 фунт/дюйм²) и 34 500 кПа (5000 фунт/дюйм²) соответственно. Устройство должно сопровождаться руководством по эксплуатации или настоящей процедурой, с которыми должны ознакомиться все, незнакомые с аппаратом, до начала его использования. Если пользователь не в состоянии точно определить рабочие границы, должен использоваться самый низкий предел по давлению.

ВНИМАНИЕ! Максимальная температура, давление и размеры проб указаны в рекомендациях производителя. Их несоблюдение может привести к серьезным травмам.

b) Поставляемый производителем PPA будет оснащен клапанами с номинальной температурой 260 °C (500 °F). Если в ходе эксплуатации аппарата потребуется заменить клапан, важно, чтобы новые были разработаны и рассчитаны на использование при температуре 260 °C (500 °F) или выше.

с) Конструкция PPA обеспечивает улучшенное измерение статической фильтрации. Аппарат может использоваться при температурах и давлениях, соответствующих условиям в скважине, и позволяет использовать фильтрующую среду, которая имитирует песок. Ячейка для раствора переворачивается, при этом давление подается снизу

ячейки, фильтрующая среда находится сверху, фильтрат собирается сверху. Небольшой ручной гидравлический насос подает давление в ячейку. Давление передается на образец бурового раствора через плавающий поршень ячейки. Несколько уплотнительных колец поршня не допускают загрязнения пробы гидравлическим маслом.

d) В аппарате используются керамические диски в качестве фильтрующего элемента. Имеются в наличии керамические диски со средним размером устья пор от 10 до 120 мкм.

e) Испытательное давление ограничено пределами безопасности ячеек, указанных производителем, обычно либо 20 700 кПа (3000 фунт/дюйм²), либо 27 600 кПа (4000 фунт/дюйм²) и 34 500 кПа (5000 фунт/дюйм²). Приемник обратного давления может использоваться при давлениях до 5170 кПа (750 фунт/дюйм²). Если в испытании используется обратное давление, может потребоваться снизить максимальное давление испытания во избежание превышения предельного давления ячейки.

f) Заглушки, имеющие следы повреждения, не должны использоваться. Корпуса ячеек, носящие следы растрескивания под воздействием напряжений или глубокой точечной коррозии, не должны использоваться.

g) Для температур свыше 90 °C (195 °F) в приемник обратного давления должно быть подано давление во избежание закипания фильтрата. В стандартном приемнике обратного давления используется источник CO₂. При желании азотный источник давления и азотный коллектор могут использоваться вместо CO₂.

h) При нагреве и фильтрации ячейка PPA помещается в регулируемую с помощью термореле алюминиевую камеру нагрева. Эта камера целиком вмещает площадь фильтрации и обеспечивает фильтрацию при любой температуре, от комнатной до 260 °C (500 °F). Температура ячейки может быть измерена с помощью термометра с металлическим стержнем, вводимого в отверстие в стенке ячейки. Температуру настраивают с помощью рукоятки на термостате. На циферблате нанесена контрольная шкала от 1 до 10. После того как желаемая температура была получена один раз, она может быть воспроизведена повторной установкой ручки в то же положение или в качестве альтернативы с использованием термореле совместно с термпарой. Стандартные ячейки для фильтра-пресса PPA изготавливаются из нержавеющей стали. Потребляемая мощность нагревательного стакана PPA составляет 800 Вт.

i) PPA может использоваться как в полевых условиях, так и в лаборатории. Для работы в полевых условиях имеется кейс для транспортирования из нержавеющей стали со складной полкой.

L.3.2 Фильтрующая среда, керамические диски

a) Стандартная толщина диска составляет 6,5 мм (0,25 дюйма), но также могут использоваться более толстые диски с применением адаптеров. Для каждого испытания требуется новый диск. Для буровых растворов на углеводородной основе требуется вакуумное насыщение диска не менее чем от 5 до 30 мин., до начала его использования.

Для получения характеристик материала керамического диска используют ртутную порометрию.

ВНИМАНИЕ! Пары ртути опасны для здоровья. Необходимо соблюдение инструкций производителя и местных, региональных и государственных директив в отношении использования ртути.

Производители осуществляют контроль качества для классификации дисков и предоставляют сведения о среднем размере устья пор, определенном при помощи ртутной порометрии (см. [14]). В таблице L.1 приведены доступные для приобретения керамические диски и обозначения среднего размера устья пор.

Таблица L.1 — Средний диаметр устья пор керамических дисков

Обозначение API	Размер устья пор по новому методу ртутной порометрии	Старое обозначение по методу закачки воздуха
API обозначение 10	10	3
API обозначение 12	12	5
API обозначение 20	20	10
API обозначение 40	40	20
API обозначение 50	50	35
API обозначение 55	55	60
API обозначение 120	120	90

Примечание — Метод ртутной порометрии не подходит для измерения размеров устья пор, превышающих 120 мкм. Для ранее поставлявшихся керамических дисков с порами 150 и 190 мкм обозначение API отсутствует.

b) Керамические диски были приняты для использования в PPA как способ испытания тампонирующих/закупоривающих материалов в буровых растворах. Этот материал выбран благодаря размеру пор. Следует отметить, что керамические диски не имеют прямой зависимости между размером пор и проницаемостью, как природный

песчаник, и поэтому любая оценка закупоривающих характеристик должна проводиться на основании размера устья пор.

с) Керамические диски имеют три важных отличия от пластовых пород. Во-первых, диски имеют очень узкое распределение размеров пор. Во-вторых, диски имеют чрезвычайно высокую проницаемость благодаря узкому распределению размеров пор и менее извилистому тракту потока через поры. В-третьих, диски имеют чрезвычайно высокую пористость, выраженную в процентах.

d) В зависимости от распределения размеров пор пластовых пород может потребоваться ряд испытаний с различными дисками для соответствующей оценки преимуществ той или иной закупоривающей обработки.

L.3.3 Таймер с точностью до 0,1 мин., на период времени испытания.

L.3.4 Термометр со шкалой до 260 °C (500 °F), с точностью ± 1 °C (± 2 °F).

L.3.5 Градуированный цилиндр вместимостью 25 или 50 мл.

L.3.6 Миксер, способный работать на скорости (11500 \pm 300) об/мин под нагрузкой, с одним рифленным импеллером диаметром примерно 25,4 мм (1 дюйм).

L.3.7 Емкость для смешивания глубиной 180 мм (7,125 дюйма), $d = 97$ мм (3,75 дюйма) в верхней части и 70 мм (2,75 дюйма) в нижней.

L.4 Процедура фильтрации при высокой температуре под высоким давлением (НТНР)

L.4.1 Подогрев нагревательного стакана

L.4.1.1 Кабель питания подключают к источнику с соответствующим напряжением согласно паспортной табличке.

L.4.1.2 Термостат устанавливают на среднее значение и помещают термометр с металлическим стержнем и круговой шкалой в отверстие в нагревательном стакане. Контрольная лампочка загорается, когда температура нагревательного стакана достигает заданного значения.

L.4.1.3 Термостат устанавливают на температуру на 6 °C (10 °F) выше температуры испытания.

L.4.2 Загрузка фильтрующей ячейки

L.4.2.1 Фильтрующая ячейка является сосудом высокого давления. Меры предосторожности, приведенные ниже, должны выполняться для обеспечения безопасности:

a) материал ячейки должен быть устойчив к материалу образца для испытаний;

b) корпуса ячеек, несущие следы растрескивания под воздействием напряжений или глубокой точечной коррозии, не должны использоваться.

L.4.2.2 С помощью накидного ключа удаляют заглушки. Затем откручивают ниппели от заглушек и удаляют из ячейки поршень.

L.4.2.3 Проверяют уплотнительные кольца ниппелей, плавающий поршень, корпус ячейки и заглушки и заменяют поврежденные или ставшие ломкими [все уплотнительные кольца заменяют каждый раз после испытаний при температуре более 150 °C (300 °F)]. На уплотнительные кольца наносят тонкий слой смазки для стеклянных кранов, особенно тщательно смазывая кольца на поршне.

L.4.2.4 Следует навинтить поршень на Т-образный ключ и установить поршень в нижней части ячейки, убедившись в его свободном ходе (нижняя часть ячейки, сторона входа, имеет более короткую выточку, чем верхняя). Поршень устанавливают на дне ячейки или около него, после чего откручивают Т-образный ключ.

L.4.2.5 Пространство над поршнем заполняют гидравлическим маслом до уровня чуть ниже верхней кромки.

L.4.2.6 Торцы и горизонтальную часть цилиндра ячейки смазывают противозадирным веществом и заполняют пространство над поршнем гидравлическим маслом до уровня чуть ниже верхней кромки.

L.4.2.7 Резьбу смазывают термостойкой смазкой и завинчивают заглушку на место, аккуратно затягивая накидным ключом с двумя штырьками. Не следует затягивать слишком сильно, поскольку это не улучшит герметичность, но усложнит дальнейшее снятие заглушки.

L.4.2.8 Устанавливают гидравлическую заглушку в нижней части ячейки, вдавив шар обратного давления на ниппеле заглушки со стороны подачи давления для сброса давления и более легкого завинчивания заглушки в ячейку. Из резьбового отверстия выйдет немного смазки, что показывает на отсутствие воздуха между поршнем и заглушкой.

L.4.2.9 Нижний ниппельный узел соединяют со шлангом насоса и закачивают достаточное количество гидравлического масла для удаления воздуха из ниппеля. Далее аккуратно соединяют ниппель с нижней заглушкой ячейки и отсоединяют шланг насоса, не допуская утечки масла из ниппеля. Дальнейшие шаги могут быть выполнены в подогревом нагревательном стакане, в ненагретом нагревательном стакане или на специально оборудованном стенде. Для улучшения согласованности результатов испытания буровой раствор помешивают в течение 5 мин. непосредственно перед загрузкой в ячейку.

ВНИМАНИЕ! При выполнении операций во включенном нагревателе соблюдайте осторожность, чтобы избежать ожогов.

L.4.2.10 Ячейку переводят в вертикальное положение и наполняют буровым раствором, примерно 275 мл. Такой объем учитывает расширение при нагреве. Не превышайте указанный объем.

ВНИМАНИЕ! Использование более 275 мл может привести к превышению рекомендованного максимального давления внутри ячейки. В результате возможно получение травм и повреждение оборудования.

L.4.2.11 Повторно соединяют шланг насоса с быстросъемной муфтой ниппеля в нижней части ячейки и закрывают напорный клапан насоса. С помощью насоса поднимают уровень пробы раствора до выточки под уплотнительное кольцо.

L.4.2.12 Устанавливают уплотнительное кольцо, а сверху на него — выбранный керамический диск.

L.4.2.13 Устанавливают верхнюю заглушку ячейки.

L.4.2.14 Смазывают резьбу и нижнюю часть стопорного кольца и ввинчивают кольцо в верхнюю часть ячейки. Кольцо затягивают при необходимости с помощью ключа с одним штырьком, пока один внешний фланец с накаткой не окажется заподлицо с верхней частью ячейки. Не следует затягивать дальше, поскольку это не улучшит герметичность, но усложнит дальнейшее снятие заглушки. Этот шаг относится только к ячейкам, в которых для верхних заглушек используются стопорные кольца.

L.4.2.15 Ячейку помещают в нагревательный стакан. За ручку вытаскивают опору ячейки, затем вставляют ячейку и поворачивают так, чтобы штырь на дне стакана вошел в отверстие в дне корпуса ячейки. Это предотвращает вращение ячейки.

L.4.2.16 Тепловое расширение содержимого ячейки и гидравлической жидкости приводит к резкому увеличению давления ячейки при помещении закрытой ячейки в нагретый стакан. При помещении в горячий нагревательный стакан ячейки при комнатной температуре необходимо быстро подсоединить насос для сброса гидравлической жидкости во избежание создания чрезмерного давления. При нагреве давление в ячейке подлежит периодическому контролю с периодическим стравливанием при превышении.

L.4.3 Создание давления в ячейке

L.4.3.1 Фильтрация при температуре больше точки кипения пробы раствора требует использования приемника обратного давления для предотвращения испарения фильтрата. При этом на пробу также должно быть подано давление во избежание кипения. Данные о давлении, соответствующем температуре испытания, приведены в таблице К.2; это давление подается в ячейку гидравлическим насосом. При использовании ручного насоса необходимо всегда поддерживать скорость работы примерно один ход в секунду.

L.4.3.2 Пока ячейка нагревается, используют следующую методику для подготовки приемника обратного давления:

a) Следует убедиться, что винт-барашек был достаточно повернут против часовой стрелки для спуска давления. При полном сбросе давления винт должен вращаться свободно.

b) Открывают предохранительный клапан для сброса оставшегося давления и извлекают втулку баллончика CO₂ из узла давления. Утилизируют пустой картридж, заменив новым, и затягивают втулку так, чтобы проколоть баллончик. В этот момент нельзя настраивать регулятор.

c) Следует убедиться, что предохранительный клапан на блоке CO₂ и дренажный клапан фильтрата закрыты.

d) Убирают в сторону агрегат обратного давления. Он будет установлен в соответствии с L.4.3.4.

L.4.3.3 Температуру ячейки контролируют с помощью термометра в стенке ячейки, а не в углублении в нагревательном стакане. Когда ячейка нагреется до требуемой температуры, с помощью термостата уменьшают температуру нагревательного стакана до температуры испытания. Ячейку выдерживают при требуемой температуре до завершения теплового расширения и окончания повышения давления ячейки. Это может занять до 1 ч.

L.4.3.4 После достижения требуемой температуры ячейки и стабилизации давления приемник обратного давления устанавливают на адаптер верхнего клапана. Приемник закрепляют с помощью фиксатора. Устанавливают и фиксируют модуль CO₂ в верхней части приемника. Модуль подачи давления CO₂ закрепляют с помощью фиксатора.

L.4.3.5 Если для фильтрата используется дренажный шланг, то его необходимо подсоединить между дренажным клапаном и градуированным цилиндром для сбора фильтрата. Для обеспечения точного измерения пространство между фильтрующей средой и выпускным отверстием приемника обратного давления необходимо заполнить основным раствором до начала испытания. В результате раствор, проходящий через фильтр, вытеснит аналогичный объем раствора в приемник. В противном случае возможно появление значительной погрешности.

L.4.3.6 Для определения соответствующего давления приемника обратного давления см. таблицу К.2. Это значение давления получают, поворачивая винт-барашек на регуляторе давления до установления требуемого давления.

L.4.3.7 Запускают насос для увеличения давления в ячейке до требуемого уровня, затем открывают клапан между ячейкой и приемником обратного давления для начала испытания.

Примечание — Разность давления фильтрации есть разность между прикладываемым к ячейке давлением и давлением в приемнике обратного давления.

L.4.4 Проведение фильтрационного испытания

L.4.4.1 Проверяют обратное давление по манометру на регуляторе давления. При необходимости значение регулируют.

L.4.4.2 Устанавливают таймер на требуемое время фильтрации. Фильтрат собирают через 1; 7,5 и 30 мин. При необходимости можно получить дополнительные сведения; однако первый образец должен быть получен не ранее чем через 1 мин. Четко зарегистрированные значения времени испытания и измерения фильтрата необходимы для точного расчета параметров фильтрации. Для лучшего определения струйной потери фильтрат

рекомендуется собирать через 1; 5; 7,5; 15; 25 и 30 мин., с последующим построением графика совокупных объемов собранного фильтрата относительно квадратного корня времени.

L.4.4.3 Для начала испытания открывают клапан фильтрации. Давление в ячейке согласно манометру насоса вначале упадет. Для поддержания давления испытания как можно ближе к требуемому используют насос. При использовании ручного насоса необходимо всегда поддерживать скорость работы примерно один ход в секунду.

L.4.4.4 Через необходимые промежутки времени используют дренажный клапан для сброса фильтрата из приемника обратного давления в градуированный цилиндр с регистрацией времени и совокупного собранного объема.

Рекомендуется извлекать фильтрат непосредственно из приемника обратного давления, а не из присоединенного к нему сливного шланга. При использовании шланга его длина должна быть минимальной для уменьшения погрешности, вызванной удержанием жидкости на его внутренней поверхности.

L.4.4.5 Давление может медленно понижаться из-за потери объема при фильтрации. Давление в ячейке должно поддерживаться постоянным путем соответствующего повышения. Требуемое давление в ячейке и приемнике обратного давления должно поддерживаться в течение всего испытания.

L.4.4.6 Через 30 мин. клапан фильтрации закрывают и сливают остатки фильтрата из приемника обратного давления в градуированный цилиндр. Записывают полный объем фильтрата в градуированном цилиндре.

L.5 Завершение испытания и демонтаж аппаратуры

L.5.1 Нагревательный стакан отсоединяют от источника питания. Температура пробы в ячейке должна быть уменьшена ниже 38 °C (100 °F) для обеспечения безопасного открытия ячейки.

L.5.2 Ячейку под давлением оставляют остывать в нагревательном стакане. При частом проведении таких испытаний можно использовать охлаждающий стенд, станцию или ванну. При обращении с горячими ячейками необходимо использовать специальные ручные инструменты.

ВНИМАНИЕ! Необходима крайняя осторожность при охлаждении горячих ячеек.

Данная методика не позволяет проводить более одного испытания в течение 8-часового рабочего дня с использованием одного устройства PPA. При необходимости увеличения производительности пользователи могут разработать собственные технологии охлаждения с учетом обеспечения соответствующих мер безопасности.

L.5.3 Закрывают клапан между ячейкой и приемником обратного давления.

L.5.4 Сбрасывают давление в насосе и ячейке, открыв клапан насоса, затем отсоединяют быстросъемную муфту между насосом и адаптером ниппеля в нижней части ячейки.

L.5.5 Сбрасывают обратное давление, повернув винт-барашек против часовой стрелки до свободного вращения.

L.5.6 Сбрасывают давление в приемнике обратного давления, открыв предохранительный клапан на модуле CO₂. Открывают спускной клапан на приемнике обратного давления и собирают последние капли фильтрата в градуированный цилиндр. После удаления фиксатора извлекают модуль CO₂ из верхнего ниппельного адаптера. Затем извлекают приемник обратного давления, освободив его фиксатор.

L.5.7 Ячейку можно открыть после охлаждения ее содержимого. Открывать ячейку можно, только убедившись в отсутствии давления.

L.5.8 Фильтрационный клапан открывают для сброса оставшегося давления между фильтром ячейки и приемником обратного давления.

L.5.9 Если имеются причины полагать, что ячейка находится под давлением и нижняя защитная заглушка не имеет окошка, то для определения положения поршня можно использовать следующую методику:

- удалить быстросъемную муфту с нижней заглушки ячейки и ввести небольшое сверло или проволоку через заглушку для определения положения плавающего поршня;
- если поршень не находится в нижней части, то давление отсутствует; если поршень находится в нижней части, то, возможно, присутствует давление;
- необходимо вновь присоединить гидравлический насос и несколькими прокачиваниями сдвинуть поршень; если ячейка находится под давлением, это будет заметно по количеству ходов, необходимых, чтобы сдвинуть поршень, и по силе, которую придется приложить.

L.5.10 При наличии показаний оставшегося в ячейке давления необходимо полностью удалить клапан фильтрации и ввести небольшое сверло или проволоку в заглушку ячейки, чтобы удалить препятствие. Сверло или проволока упрутся, когда дойдут до фильтрующего диска. Оператор должен быть одет в защитные перчатки, а отверстие не должно быть направлено на него при введении сверла или проволоки. Открывать ячейку можно, только убедившись в отсутствии давления.

L.5.11 Ячейку поднимают или извлекают. Если необходимо, ячейку можно поднять в нагревательном стакане либо за клапан фильтрации, либо с помощью инструмента для перемещения ячейки (опция). Данный инструмент присоединяют к ниппелю входа обратного давления над клапаном фильтрации, где обычно подключается приемник обратного давления. Инструмент закрепляют с помощью фиксатора штока клапана. Ячейку можно установить на опору для ячеек или вынуть из нагревательного стакана и положить на скамейку во время открытия.

L.5.12 Резьбовые заглушки удаляют с помощью накидных ключей. Для того чтобы сдвинуть ключ, может потребоваться слегка постучать по нему. Трудность отвинчивания свидетельствует о недостаточности смазки, чрезмерной затяжке или недостаточной чистоте соединения. Может потребоваться соответствующее устройство, например тиски с мягкими губками, цепной ключ, ленточный ключ или аналогичный инструмент для фиксации ячейки при откручивании заглушки.

L.5.13 Ячейку устанавливают фильтровальным концом вверх и откручивают верхнюю заглушку.

L.5.14 Удаляют фильтрующий диск. С помощью небольшого ножа, отвертки или сходного инструмента с узким лезвием подцепляют край диска, после чего извлекают диск с фильтрационной коркой. Если требуется, фильтрационную корку слегка обмывают чистой водой или углеводородной основой, если проба имеет углеводородную основу, после чего измеряют и записывают ее толщину и данные относительно ее состава.

L.5.15 Остатки раствора выливают из ячейки и промывают внутреннюю часть ячейки подходящим растворителем. Извлекать поршень и нижнюю заглушку обычно не требуется, если предыдущее испытание не проводилось при температуре 150 °C (300 °F) или выше. Если температура испытания была выше 150 °C (300 °F), требуется заменить уплотнительные кольца.

L.5.16 Выполняют три указанных ниже действия для замены уплотнительных колец плавающего поршня в нижней части заглушки:

- Удаляют нижнюю заглушку по методике, описанной в L.5.10 и L.5.11, за исключением того, что ячейка находится в перевернутом положении и используется ключ с двумя штырьками.
- Удаляют плавающий поршень. Завинчивают T-образный ключ в поршень и толкают или тянут поршень для извлечения его из ячейки с любого конца. Поршень может быть извлечен сверху без удаления нижней заглушки. Извлекают и утилизируют все уплотнительные кольца поршня и заглушки.
- Детали очищают для повторного использования.

L.6 Вычисления. Представление данных

L.6.1 Представление данных о фильтрате

Указывают фактический совокупный объем фильтрата, собранного в каждом промежутке времени, выраженный в миллилитрах.

L.6.2 Струйная потеря

Струйная потеря (3.3) может быть изображена отрезком по оси y в виде прямой линии, отражающей статическую скорость фильтрации, при этом квадратный корень времени фильтрации отражается по оси x , а объем фильтрата [удвоенный для корректировки площади фильтрации при использовании фильтрационного материала 22,6 см² (3,5 дюйма²)] откладывается по оси y . В качестве альтернативы примерное значение может быть рассчитано с помощью уравнений в L.6.3.

Для более точного определения струйной потери, необходимо чаще собирать и регистрировать данные о фильтрате и наносить эти данные в соответствии с L.4.4.2.

L.6.3 Вычисления

Вычисляют тампонирующий объем, струйную потерю и статическую скорость фильтрации с помощью уравнений (K.1), (K.2) и (K.3) соответственно (см. приложение K).

L.6.4 Представление данных о фильтрационной корке

Толщину осадка на фильтре измеряют и записывают с точностью до 1,0 мм (1/32 дюйма). Включают такие описательные характеристики, как твердый, мягкий, жесткий, гибкий, эластичный и т. д. Несмотря на субъективность, эти данные могут содержать важную информацию.

Приложение М
(справочное)

**Совместимость эластомерных материалов
с буровыми растворами не на водной основе**

М.1 Принцип

М.1.1 Влияние буровых растворов, особенно не на водной основе, на эластомерные материалы, используемые при бурении, может существенно затрагивать безопасность, успешность и затраты операций бурения. Изделия, в которых используются эластомерные материалы и которые могут подвергаться влиянию растворов в ходе операций бурения, включают уплотнения, прокладки, шланги, мембраны, рукава, статоры погружных электродвигателей и т. д. Различные свойства этих изделий ухудшаются при контакте с буровыми растворами не на водной основе, что влияет на их рабочие характеристики.

М.1.2 Измерение/прогнозирование таких влияний очень важно при выборе соответствующих комбинаций эластомер/буровой раствор для операции бурения и для установления рекомендаций по эксплуатации.

М.1.3 В добывающей промышленности существует множество различных методов испытаний для оценки этого влияния.

М.1.4 Целью данного приложения является предоставление стандартных методов анализа влияния буровых растворов не на водной основе на эластомеры, вступающие в контакт с такими растворами в ходе операций бурения. Поскольку соответствие между условиями отбраковочных испытаний эластомер/раствор и фактическими условиями эксплуатации весьма приблизительно и ввиду различия критериев приемки по результатам испытаний у различных пользователей, здесь не приводятся указания по интерпретации результатов испытаний.

М.1.5 Буровые растворы не на водной основе, определяемые в настоящем приложении, готовят с помощью природных или очищенных жидких нефтепродуктов, синтетических углеводородов или других синтетических жидкостей. Эти растворы имеют водные внутренние фазы, однако дисперсионная среда состоит из неводной жидкости. Все описанные или упомянутые здесь методы испытаний включают в себя измерения исходных свойств эластомеров, погружение эластомера в раствор при определенной температуре на определенное время и последующее измерение тех же свойств. Описанные методы дают сравнительные данные, на которых строится мнение о прогнозируемом поведении при эксплуатации.

М.1.6 В настоящем приложении даны ссылки на стандарты ISO, которые могут использоваться как стандартные проверочные испытания. Здесь также даны ссылки на методы испытаний ASTM и стандартные эталонные жидкости, которые были признаны соответствующими для испытания влияния буровых растворов на эластомерные материалы, используемые при бурении.

М.1.7 Полные пошаговые процедуры не приводятся, их можно приобрести в ISO или ASTM.

М.2 Аппаратура и реагенты

М.2.1 Стандартные эталонные эластомеры. Составы эластомеров, используемых как стандартные эталоны, описаны в стандартах ISO:

а) [3], раздел В.2, таблица В.1 — бутадиенакрилонитрильный каучук с 34 % (по весу) содержанием акрилонитрила по стандарту [10]. Считается представителем обычно используемых материалов, предназначенных не для тяжелых условий эксплуатации;

б) [3], раздел G.2, таблица G.1 — гидрогенизированный бутадиенакрилонитрильный каучук с 19 % (по весу) содержанием нитрильных групп и менее 0,1 % остаточных двойных связей по стандарту [10]. Считается представителем материалов, необходимых в условиях агрессивных химикатов и высокой температуры.

М.2.2 Стандартные эталонные жидкости для испытаний. Составы жидкостей, используемых как стандартные эталоны, описаны в стандартах ASTM:

а) см. стандарт [7], раздел 6 — промышленный эталонный углеводород с относительно низкой анилиновой точкой, имеющий сравнительно умеренное влияние на эластомеры;

б) рабочая жидкость по стандарту [7], раздел 6 — промышленное эталонное сложное нефтяное синтетическое масло, ди-2-этилгексилсебацинат, весьма агрессивная среда для эластомеров.

М.3 Процедура. Подготовка образцов для испытаний

М.3.1 Подготовка образцов для всех указанных испытаний описана в стандартах [10] и [11].

М.3.2 Размеры стандартного образца для испытаний указаны в стандарте [7], 9.1.

М.4 Процедура. Изменение физических свойств эластомеров после погружения**М.4.1 Принцип**

М.4.1.1 Методы испытаний приведены в стандарте [7], разделы 8, 9, 11 и 15. Считается, что этих измерений достаточно для определения влияния конкретного раствора на исследуемый эластомер. Выбранные температуры погружения соответствуют обычно используемым производителями. При необходимости могут использоваться другие температуры.

М.4.1.2 Изменения объема, прочности на растяжение, относительного удлинения и твердости эластомерных материалов после контакта с буровыми растворами не на водной основе являются типичными и ухудшают рабочие характеристики изделий с эластомерными материалами. Эти изменения могут вести как к повышению, так и к понижению свойства.

М.4.1.3 Данные методы охватывают лабораторное определение таких изменений в свободных образцах эластомеров после статического погружения в испытательный раствор при указанных температурах, на определенное время, при давлении окружающей среды. Заданные температуры погружения составляют 70 °C (158 °F) и 100 °C (212 °F).

М.4.1.4 Температуру поддерживают соответствующим способом, например водяной баней, масляной ванной, печью с горячим воздухом или камерой старения.

М.4.1.5 Время погружения, используемое производителями, обычно составляет 168 ч (7 дней) и позволяет обеспечить достаточное равновесие.

М.4.1.6 Стандартные эталонные жидкости и стандартные эталонные эластомеры могут испытываться вместе с рабочими эластомерами и растворами, оцениваемыми на производимый ими соответствующий эффект.

М.4.2 Краткое описание процедуры погружения

М.4.2.1 Процедуры погружения указаны в стандарте [7], разделы 8 и 9.

М.4.2.2 Предварительные измерения свойств проводят на образцах согласно указанной процедуре с регистрацией результатов.

М.4.2.3 Затем образцы помещают в пробирку или стеклянную посуду, снабженную обратным конденсатором с водяным охлаждением, в которую испытательный раствор наливают до полного погружения образцов. Пускают воду через обратный конденсатор, повышают температуру испытательного раствора до требуемого значения и поддерживают в течение необходимого времени погружения.

М.4.2.4 Затем образцы извлекают, удаляют излишки раствора и проводят измерения свойств после погружения с регистрацией результатов. При использовании других температур и времени погружения их также указывают.

М.4.3 Краткое описание процедуры анализа изменения объема

М.4.3.1 Процедура анализа изменения объема описана в стандарте [7], раздел 11.

М.4.3.2 Исследуются три образца, как можно более идентичные. Начальный объем каждого образца измеряется по вытеснению воды.

М.4.3.3 Удаляют воду с образцов и проводят процедуры погружения, описанные в М.4.2 на каждом образце.

М.4.3.4 После погружения объем каждого образца вновь измеряется по вытеснению воды.

М.4.3.5 Изменение объема, выраженное в процентах от начального объема, вычисляют для каждого образца, после чего определяют и записывают среднее значение.

Примечание — Данная процедура применяется только для водонерастворимых растворов.

М.4.4 Краткое описание процедур анализа прочности на растяжение, относительного удлинения и твердости

М.4.4.1 Изменения прочности на растяжение, относительного удлинения и твердости описаны в стандарте [7], раздел 15.

М.4.4.2 Исходные значения прочности на растяжение и относительного удлинения измеряют в соответствии со стандартом [6] на трех образцах, вырезанных из одного листа или изделия, используемого для испытания с погружением по М.4.2. Испытания на прочность на растяжение и относительное удлинение также проводят на образцах после испытания с погружением. Изменение, выраженное в процентах от начального значения, вычисляют для каждого образца, после чего определяют и записывают среднее значение. Поскольку измерение относительного удлинения при разрыве ведет к разрушению образца, отдельные образцы должны использоваться для процедуры исходных измерений и измерений после погружения.

М.4.4.3 Исходное значение твердости измеряют в соответствии со стандартом [8] или [9] на трех образцах, вырезанных из одного листа или изделия, используемого для испытания с погружением по М.4.2. Испытания на твердость также проводят на образцах после испытания с погружением. Изменение, выраженное в процентах от начального значения, вычисляют для каждого образца, после чего определяют и записывают среднее значение. Поскольку измерение твердости изменяет свойства образца, отдельные образцы должны использоваться для процедуры исходных измерений и измерений после погружения.

М.5 Процедура. Влияние погружения на образец эластомера в напряженном состоянии

М.5.1 В дополнение к измерениям изменений объема, прочности на растяжение, относительного удлинения и твердости после погружения в испытательный раствор приводится метод, в котором образцы подвергаются напряжению (изгибу) и процедурам погружения по М.4.

М.5.2 После погружения проводят визуальное наблюдение за состоянием образца и записывают результаты.

М.5.3 Образцы для испытаний изгибают на угол 180° и фиксируют в этом положении соответствующим устройством, которое должно быть инертным к испытательному раствору.

М.5.4 Образцы подвергают процедуре погружения по М.4. После погружения образцы извлекают из испытательной посуды, удаляют излишки раствора и проводят визуальный осмотр их физического состояния.

М.5.5 Наблюдают и регистрируют изменение цвета, чрезмерное разбухание, растрескивание в области напряжений, протяженность трещин и другие характеристики состояния.

Приложение N
(справочное)**Процедура определения содержания песка в растворах не на водной основе****N.1 Принцип**

Содержание песка бурового раствора — это процентное отношение (объемная доля) частиц диаметром более 74 мкм. Измеряется с помощью метода испытаний с пескосортировочным ситом.

В этом испытании любой материал, задержанный ситом, считается песком, согласно размеру частиц. Однако по составу он может быть, а может и не быть песком.

N.2 Аппаратура

N.2.1 Сито, 74 мкм (200 меш), диаметром 63,5 мм (2,5 дюйма).

N.2.2 Воронка, подходящая для сита.

N.2.3 Стекломерная мензурка с отметками объема добавляемого бурового раствора со шкалой 0—20 % для непосредственного определения процента песка.

N.3 Процедура

N.3.1 Мензурку заполняют буровым раствором до отметки «буровой раствор». Добавляют соответствующий основной неводный раствор (дизельную, минеральную или синтетическую основу) до следующей отметки. Закрывают горлышко мензурки и тщательно взбалтывают.

N.3.2 Небольшое количество основного раствора выливают на сито, чтобы смочить всю его поверхность.

N.3.3 Выливают смесь на влажное сито. Жидкость, прошедшую сквозь сито, сохраняют для последующей утилизации. В мензурку добавляют дополнительный объем основного раствора, встряхивают и вновь выливают на сито. Действия повторяют, пока мензурка не станет чистой.

Твердые частицы, задержанные ситом, промывают основным раствором для удаления остатков бурового раствора.

Примечание — Не допускается перемешивание смеси или приложение силы для ее прохождения сквозь сито. Прохождение смеси через сито можно стимулировать легкими ударами по ободку сита при добавлении бурового раствора. Если на сите обнаруживается гидрофильная порода, добавляют несколько капель гидрофобизатора, используемого в буровом растворе для выравнивания гидрофильной породы.

N.3.4 Воронку переворачивают на сито. Медленно переворачивают агрегат и вставляют конец воронки в горлышко стеклянной мензурки. Твердые частицы смывают в мензурку, добавляя объем основного раствора или разбрызгивая его над частицами из промывалки. Твердым частицам дают осесть. По меткам на мензурке определяют объемный процент песка.

N.4 Вычисления

Содержание песка в буровом растворе указывают в процентах (объемная доля). Также указывают источник пробы бурового раствора, например над вибрационным ситом, из приемного резервуара и т. д.

Кроме песка на сите останутся грубые твердые частицы (например, утяжелитель, пластозакрупливающий материал, карбонат кальция, частицы сланца и т. д.), которые войдут в отчет как песок.

Приложение О
(справочное)

Определение и контроль оседания утяжелителя

О.1 Принцип

О.1.1 Цель настоящего приложения состоит в предоставлении информации и указаний на оседание утяжелителя, его влиянии на операции бурения и методах контроля оседания утяжелителя на буровой площадке.

О.1.2 Целевой аудиторией данного приложения являются инженеры, работающие как в офисах, так и на буровых площадках.

О.1.3 Оседание утяжелителя распознается по значительному (свыше 0,5 фунт/галлон) изменению плотности бурового раствора, когда за более легким следует более плотный, чем номинальная плотность раствора, измеренная при циркуляции бурового раствора с целью поднятия наверх бурового шлама, обычно когда утяжеленный раствор некоторое время оставался неподвижным (без циркуляции) в направленной скважине. При этом оседание проявляется как в статических, так и в динамических условиях и может возникать, когда буровой раствор находится в движении.

Примечание — Единица измерения фунты на галлон является обозначением отношения фунтов массы на галлон, которое используется в настоящем приложении.

О.1.4 Определение утяжелителя распространяется на все твердые частицы, которые намеренно добавляются в буровой раствор для повышения его плотности. Примером обычных материалов могут служить барит, гематит и карбонат кальция.

О.1.5 Понятие оседания утяжелителя применяется к сложным скважинам, которые весьма распространены. Они включают в себя: условия высоких температур и давления (НТНР), бурение с большим отходом от вертикали (ERD) и крутые наклонные скважины. Оседание утяжелителя имеет важное значение в следующих случаях:

- a) при расчете скважинного гидростатического давления;
- b) при контроле скважинного давления для обеспечения стабильности скважины относительно притока и выноса;
- c) при нестабильности ствола скважины вследствие снижения эффективной плотности раствора;
- d) при застревании буровых труб;
- e) при сложностях с обсадкой и каротажем;
- f) при оценке эффективности промывки ствола.

О.2 Указания по использованию методов контроля оседания

О.2.1 Опыт показывает, что оседания утяжелителя невозможно полностью избежать. Однако его можно контролировать в такой степени, чтобы не допустить отрицательного влияния на операции бурения. Оседание утяжелителя связано не только с буровым раствором. На оседание также влияют геометрия ствола скважины, окружающая скважину среда и условия эксплуатации. Определенные условия при операциях бурения способствуют оседанию в динамическом режиме. Вероятности динамического оседания способствуют эксцентричность трубы, как, например, при спуске в искривленную скважину, и низкие скорости в кольцевом пространстве, например, менее 33 м/мин (100 фут/мин).

О.2.2 В настоящее приложение включены примеры расчетов, иллюстрирующие возможное влияние оседания утяжелителя на давление в скважине и возможность контроля таких изменений на буровой площадке. Ввиду сложности данной проблемы невозможно предложить единый предпочтительный метод контроля оседания утяжелителя. Рекомендуется использовать комбинацию ряда методик для получения качественной оценки возможности оседания и оценки преимуществ потенциальных мер по его предотвращению, например, добавления химических веществ в систему бурового раствора. В настоящем приложении даны пять методов контроля оседания утяжелителя. Четыре из них основаны на непосредственном измерении, а пятый — на гидравлических расчетах. Все пять методов подходят для применения на буровой площадке.

О.2.3 Ниже приведены эти пять методов:

- a) контроль оседания утяжелителя с поверхности (раздел О.3);
- b) полевой контроль оседания, основанный на плотности в скважине (раздел О.4);
- c) динамическое испытание оседания утяжелителя — метод VSST (раздел О.5);
- d) измерение реологических характеристик бурового раствора, у которого наблюдается оседание утяжелителя (раздел О.6);
- e) полевой контроль оседания, основанный на критическом напряжении сдвига на стенке (раздел О.7).

О.2.4 За выбор метода или методов контроля несет ответственность инженер. Выбор должен быть связан со сложностью скважины и вероятностью оседания утяжелителя в полевых условиях. Контроль изменения удельного веса бурового раствора с поверхности является определением *de facto* наличия оседания. Определение плотности в скважине не всегда возможно, поскольку оно основано на спуске специальных скважинных приборов в бурильную колонну. Предложенные здесь экспериментальные методы могут использоваться по отдельности или в комбинации. Метод моделирования, основанный на критическом напряжении сдвига на стенке, легко осуществим и требует простых расчетов в сводной таблице.

О.2.5 Каждый из методов детально описан в разделах с О.3 по О.6.

О.2.6 В настоящее время ведутся исследования коренных причин оседания утяжелителя. В связи с этим ведется значительная работа по созданию новых методов контроля и количественного определения оседания. Некоторые из последних методов приведены в списке литературы (см. раздел О.8). В будущем возможно их включение в обновленное приложение, посвященное контролю оседания утяжелителя.

О.3 Контроль оседания утяжелителя с поверхности

О.3.1 Принцип

О.3.1.1 Изменение плотности бурового раствора на поверхности часто является первым признаком оседания утяжелителя в стволе скважины.

О.3.1.2 Регулярное измерение и контроль плотности бурового раствора на поверхности возможны на всех буровых площадках.

О.3.1.3 Колебания плотности на поверхности классифицированы как *de facto* критерий в определении оседания утяжелителя (см. раздел О.1.3).

О.3.1.4 Вариации плотности бурового раствора могут быть обнаружены при регулярном определении плотности на поверхности, входящем в штатный режим деятельности и регистрируемом на постоянной основе.

О.3.1.5 Принятой практикой количественного определения оседания утяжелителя по измерениям плотности на поверхности является получение проб бурового раствора, выходящего из скважины при спуске в скважину и ступенчатой циркуляции или при циркуляции с целью поднятия наверх бурового шлама с долотом на полной глубине, например, перед подъемом инструмента из скважины.

О.3.2 Аппаратура

О.3.2.1 Любое устройство для измерения плотности с точностью измерения $\pm 0,01$ г/мл или ± 10 кг/м³ (0,1 фунт/галлон или 0,5 фунт/фут³).

Для определения плотности бурового раствора обычно используют рычажные весы. Конструкция рычажных весов предусматривает с одной стороны коромысла чашу для бурового раствора и с другой стороны — закрепленный противовес, при этом направляющая скользящего груза должна свободно перемещаться по градуированной шкале. Пузырек уровня крепится на штанге для обеспечения точности взвешивания. При необходимости увеличения диапазона взвешивания могут использоваться различные приспособления. Устройство подлежит частой калибровке с помощью пресной воды, например, раз в одну или две недели. Показание для свежей воды при температуре 21 °С (70 °F) должно составлять 1,00 г/мл или 1000 кг/м³ (8,33 фунт/галлон или 62,4 фунт/фут³). В противном случае необходимо выполнить соответствующую настройку с помощью регулировочного винта или количества свинцовых дробинок в отверстии на конце градуированного плеча. Калибровку верхней плотности выполняют согласно указаниям производителя на регулярной основе, например, ежегодно.

Примечание — Предпочтительным методом является использование рычажных весов под давлением. Это особенно важно в ситуациях, когда буровой раствор и система потока на поверхности неизбежно создают ситуации с высоким уровнем включения воздуха или когда раствор становится сильно газированным (см. раздел 5 настоящего стандарта, в котором используются рычажные весы под давлением).

О.3.2.2 Термометр диапазоном измерений от 0 до 105 °С (от 32 до 220 °F) с точностью измерений $\pm 0,25$ °С ($\pm 0,5$ °F).

О.3.3 Процедура

О.3.3.1 В данной процедуре используется измерение плотности на поверхности для получения представления о плотности проб, взятых в различных точках кольцевого пространства, соответствующих ряду заранее определенных глубин или интервалов времени.

О.3.3.2 До спуска инструмента в скважину или его поднятия необходимо определить ряд глубин в скважине или интервалов времени для измерений раствора. Точные интервалы и периодичность взятия проб будут зависеть от конкретной скважины и должны учитывать ее геометрию, условия в скважине и другие рабочие моменты.

О.3.3.3 Плотность проб бурового раствора с заранее определенных глубин или через определенные интервалы времени измеряют с помощью рычажных весов. В соответствующих случаях используют рычажные весы под давлением (см. О.3.2.1). Пробы отбирают сразу после оборудования первичного контроля твердой фазы (вибрационных сит) с учетом сдвига времени переноса. Расчет сдвинутой глубины должен учитывать неравномерность геометрии ствола скважины, например, известное увеличение скважины и КПД объемного насоса. Эти моменты рассмотрены в О.3.4.

О.3.3.4 По возможности все определения плотности на поверхности следует проводить при одной температуре, например, 21 °С (70 °F). Независимо от этого, регистрируют не только плотность, но и соответствующую температуру. Эти данные используют для установления графической связи между измеренной плотностью и предпочтительной опорной температурой. Температуру записывают с точностью до $\pm 0,5$ °С ($\pm 1,0$ °F).

О.3.4 Вычисления

О.3.4.1 Глубину взятия проб рассчитывают на основании вместимости кольцевого пространства и подачи нагнетательного насоса (механический КПД). В данном расчете учитываются только известные изменения вместимости кольцевого пространства, связанные с изменением геометрии, включая увеличение ствола скважины:

$$t = \frac{4200V_A}{QE}, \quad (\text{O.1})$$

где t — время, мин;

V_A — объем кольцевого пространства, барр;

Q — производительность насоса, галлон/мин;

E — КПД насоса, %.

О.3.4.2 В соответствующих случаях используют линейную диаграмму зависимости плотности от температуры для приведения всех измеренных данных к одной опорной температуре.

Пример изменения плотности в зависимости от температуры бурового раствора на углеводородной основе дан на рисунке О.1.

О.3.4.3 Вычисляют разность между максимальной плотностью раствора и номинальной плотностью раствора по уравнению (О.2), которая затем может использоваться для вычисления приводки оседания S по уравнению (О.3):

$$\Delta\rho = \rho_{\max} - \rho_{\text{ном}}, \quad (\text{O.2})$$

$$S = \exp\left(-10 \cdot \frac{\Delta\rho}{\rho_{\text{ном}}}\right), \quad (\text{O.3})$$

где S — приводка оседания (см. [15]);

ρ_{\max} — максимальная зарегистрированная плотность бурового раствора, фунт/галлон;

$\rho_{\text{ном}}$ — номинальная плотность бурового раствора, фунт/галлон.

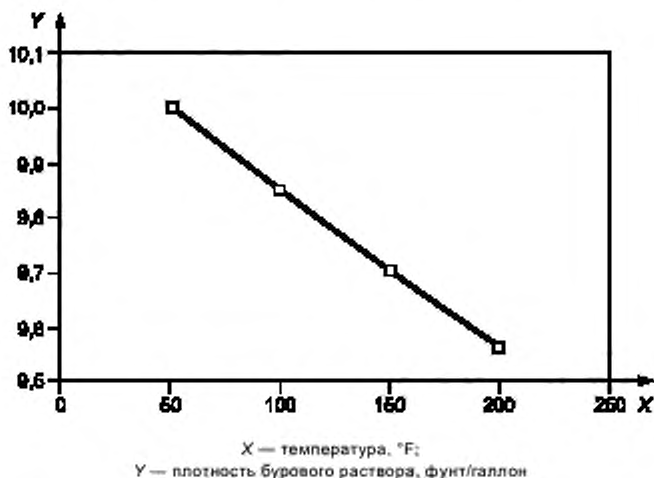
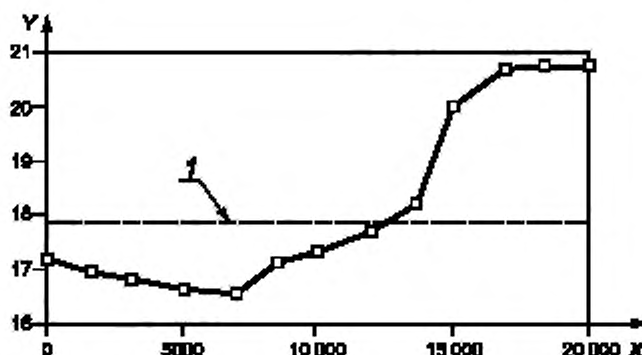


Рисунок О.1 — Пример вариации плотности на поверхности в зависимости от температуры (бурового раствора на углеводородной основе)

О.3.5 Представление данных

О.3.5.1 Записывают рабочие условия скважины в таблицу подъема инструмента (таблица О.1). В нее также включают необработанные данные измерения плотности бурового раствора относительно числа ходов насоса и времени.

О.3.5.2 Строят профиль плотности на поверхности как функцию истинной глубины. Пример приведен на рисунке О.2.



X — измеренная глубина, фут; Y — сдвинутая плотность бурового раствора, фунт/галлон;
t — номинальная плотность бурового раствора (17,9 фунт/галлон)

Рисунок О.2 — Пример профиля плотности на поверхности, основанный на данных при выходе на поверхность

О.4 Полевой контроль оседания, основанный на плотности в скважине

О.4.1 Принцип

О.4.1.1 Возникновение оседания утяжелителя в стволе скважины может быть обнаружено с помощью ряда скважинных измерений, которые включают в себя измерения плотности и давления, преобразованные в эквивалентную циркуляционную плотность (ECD). Однако интерпретация изменений плотности в скважине неоднозначна, поскольку другие причины, вызывающие изменение давления в скважине, могут влиять на плотность, при этом не влияя на возможность оседания утяжелителя.

О.4.1.2 Эти факторы могут включать вращение бурильной трубы, изменения подачи насоса и изменения плотности раствора вследствие изменений температуры и давления. Поэтому важна правильная интерпретация событий в скважине. Эти вопросы как раз и обсуждаются в настоящем разделе.

О.4.2 Измерение давления в скважине

О.4.2.1 Сегодня в бурении повсеместно применяют приборы для измерения давления в скважине. Эти приборы для измерения давления в затрубье в процессе бурения, обычно помещаемые рядом с долотом, имеют датчики, считывающие давление, прикладываемое столбом бурового раствора в данной конкретной точке, где находится прибор (см. [16] и [17]). Затем, на поверхности, измерения, полученные в скважине, преобразовывают в плотность, используя стандартное уравнение (О.4):

$$\rho = \frac{P}{0,052D_{TVD}}, \quad (\text{О.4})$$

где ρ — плотность бурового раствора, фунт/галлон;

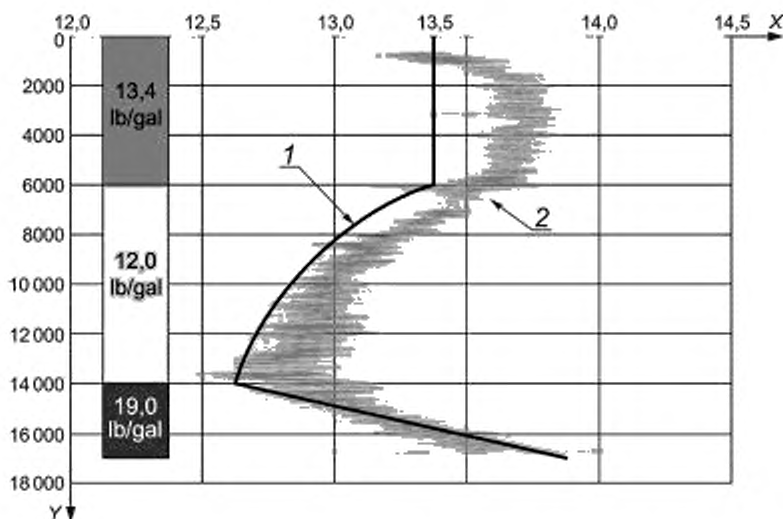
P — измеренное давление, манометрическое, фунт/дюйм²;

D_{TVD} — истинная глубина по вертикали, фут.

О.4.2.2 Плотность, вычисленную по измерениям давления в скважине при циркуляции бурового раствора, называют эквивалентной циркуляционной плотностью (ECD), а измеренную при статическом состоянии бурового раствора — эквивалентной статической плотностью (ESD). В обычных случаях бурения ECD всегда будет выше ESD.

О.4.3 Признаки состояния утяжелителя, получаемые с помощью скважинных приборов измерения давления

О.4.3.1 Происходящее с утяжелителем может быть обнаружено и измерено с помощью скважинных приборов измерения давления при статическом или динамическом состоянии раствора. Подтверждение оседания утяжелителя при статическом состоянии раствора видно на рисунке О.3, где приведены показания прибора для измерения давления в затрубье во время спуска бурильной колонны в скважину.



X — эквивалентная плотность раствора, фунт/галлон; Y — глубина T_{VD} (истинная вертикальная), фут;
1 — данные моделирования; 2 — данные давления при спуске в скважину

Примечание — См. [18].

Рисунок О.3 — Изменение плотности в скважине, измеренной при спуске бурильной колонны в скважину

О.4.3.2 При ESD, равной 13,4 фунт/галлон, скважинный прибор отметил начало снижения плотности на отметке примерно 6000 футов T_{VD} . Плотность продолжала снижаться примерно до 14 000 футов T_{VD} . Далее измеренная плотность начала увеличиваться выше базовой плотности 13,4 фунт/галлон, достигнув максимального значения примерно 19,0 фунт/галлон. На рисунке О.3 видны признаки оседания утяжелителя на глубине ниже 6000 футов T_{VD} :

- снижение плотности с последующим ее повышением;
- колебание плотности между 19,0 и 13,4 фунт/галлон, что дает теоретическое значение 5,6 фунт/галлон (19,0—13,4 фунт/галлон);
- величина оседания 5,6 фунт/галлон, что превышает значение 0,5 фунт/галлон, по определению оседания утяжелителя. Поэтому данное событие квалифицируется как оседание утяжелителя.

О.4.3.3 В другом случае, при спуске в скважину, оседание утяжелителя было обнаружено долотом на нескольких глубинах, как видно из рисунке О.4. При спуске в скважину наблюдаются необъяснимые повторяющиеся колебания ESD (свойственные для случаев оседания утяжелителя) на глубине 1500, 4000 и 15 000 футов. На 15 000 футов были включены насосы. Измеренная низкая плотность почти 10 фунт/галлон быстро возрастает до 12,3 фунт/галлон, когда вращение бурильной колонны подхватывает частицы утяжелителя, лежащие на нижней стенке ствола скважины, и вовлекает их в основной поток. Далее, когда долото достигло отметки 21 200 футов, насосы были снова включены, и ECD быстро возросла с 11,2 до почти 14,2 фунт/галлон. Как и в предыдущем примере, колебание плотности бурового раствора 3 фунт/галлон квалифицирует событие как оседание утяжелителя.

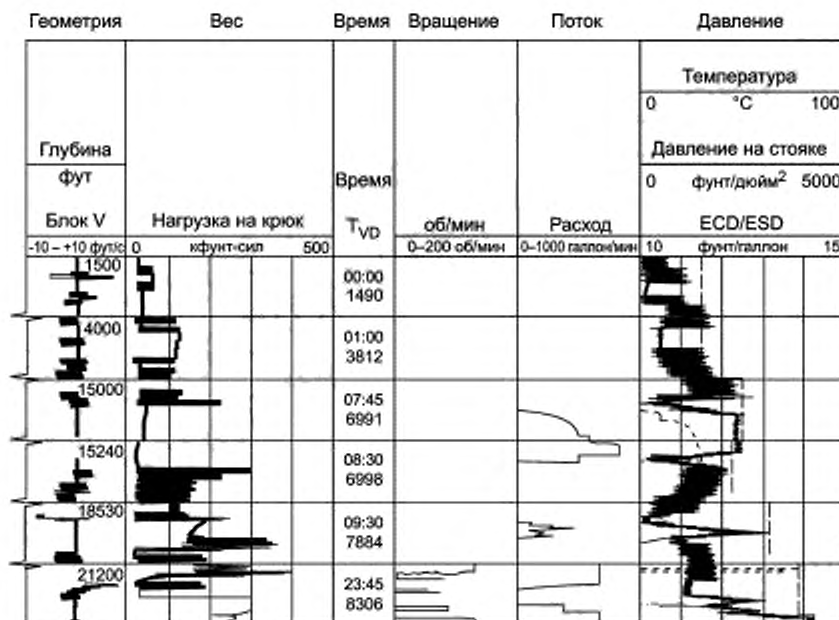


Рисунок 0.4 — Возникновение оседания утяжелителя при динамических условиях

0.4.3.4 Без вмешательства циркулирующая система будет выказывать меньшие и большие плотности в течение многих циклов циркуляции, пока система не достигнет в конечном счете равновесия. Однако такие колебания могут представлять трудности для регулирования скважины, поэтому важно быстро реагировать при возникновении оседания утяжелителя на буровой площадке.

0.4.4 Изменения давления в скважине, не связанные с оседанием утяжелителя

0.4.4.1 Интерпретация в полевых условиях

В полевых условиях изменения давления в скважине могут быть вызваны другими факторами, не связанными с оседанием утяжелителя. Изменение подачи насоса, скорости вращения бурильной трубы и плотности раствора (особенно в случае инвертных эмульсионных растворов) может привести к изменению плотности в скважине. Важно понимать, что изменения плотности, вызванные этими факторами, не связаны с оседанием утяжелителя.

0.4.4.2 Изменение подачи насоса

0.4.4.2.1 При повышении или понижении подачи насоса трение на стенке скважины соответственно повышается или понижается. Приборы для измерения давления в скважине измеряют эти изменения в давлении в кольцевом пространстве, которые можно перевести в ECD.

0.4.4.2.2 Изменения ECD, вызванные изменениями подачи насоса, можно предсказывать, используя программы гидравлики бурового раствора, которые могут проверить, ожидается ли изменение в измеряемом давлении в скважине.

0.4.4.3 Изменения плотности в скважине

0.4.4.3.1 Некоторые буровые растворы, особенно инвертные эмульсионные растворы и те, в состав которых входит нефть, способны изменять плотность в зависимости от температуры и давления.

0.4.4.3.2 Это явление связано исключительно со сжимаемостью растворов и тепловым расширением. Эти свойства могут быть охарактеризованы с использованием коэффициентов, полученных по лабораторным данным ДОТ.

0.4.4.3.3 В стандарте [33] содержатся процедуры и коэффициенты, необходимые для прогнозирования плотности бурового раствора в зависимости от температуры и давления.

0.4.4 Изменения скорости вращения бурильной трубы

0.4.4.4.1 Изменения скорости вращения бурильной трубы также могут влиять на результаты измерения давления в скважине.

0.4.4.4.2 На рисунке 0.5 показаны изменения давления в скважине в результате колебаний скорости вращения бурильной трубы, полученные с помощью скважинных приборов измерения давления.

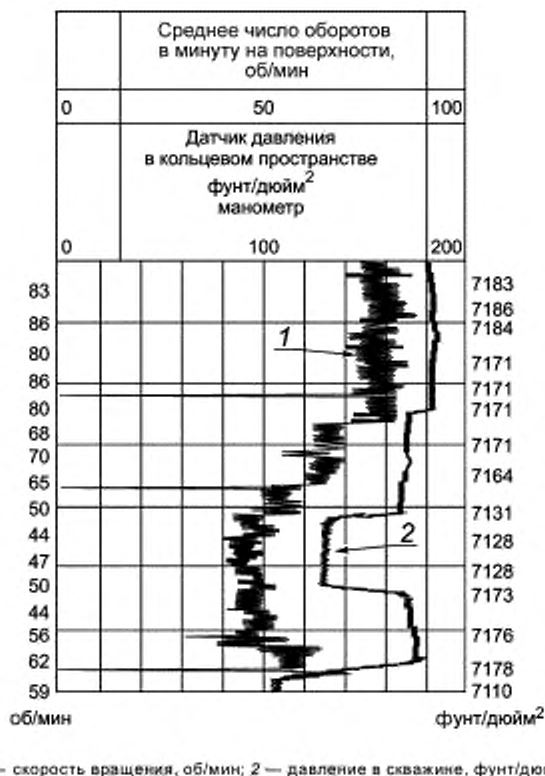


Рисунок О.5 — Влияние изменений скорости вращения буровой трубы на давление в скважине

О.4.4.4.3 Взаимодействие тангенциальных скоростей, образованных вращением буровой колонны, и осевых скоростей в результате подачи насоса приводит к образованию спирального потока и более высокому давлению в скважине. Это явление часто отмечается приборами для измерения давления в скважине. Эти повышения давления в скважине были измерены в ходе полевых экспериментов (см. [19], [20] и [21]). Опубликованные данные показывают, что эти повышения обычно лежат в диапазоне от 0,05 до 0,3 фунт/галлон при скоростях вращения буровой колонны 50 и 200 об/мин.

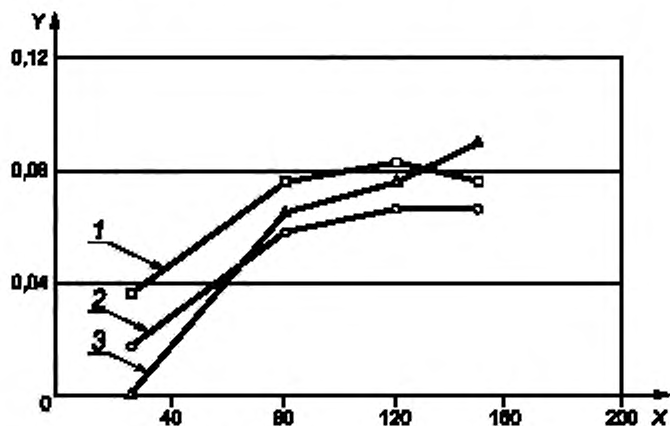
а) Для конкретного проекта бурения изменения ECD в скважине, вызванные только вращением буровой колонны, могут быть измерены в полевых условиях. Такие измерения часто называют выявлением характерных признаков — fingerprinting. Обычно лучше всего проводить эти испытания внутри свежесцементированной обсадной колонны до начала разбуривания. Это исключает наличие шлама в кольцевом пространстве, который может влиять на изменение плотности. Может быть выбран ряд подач насоса и скоростей вращения буровой трубы; эти значения должны включать в себя минимальные и максимальные уровни, используемые при бурении. Пример матрицы для выявления характерных признаков показан в таблице О.2.

Таблица О.2 — Матрицы для выявления характерных признаков влияния вращения буровой трубы на плотность в скважине

Скорость, об/мин	Минимальная подача насоса 1	Средняя подача насоса 2	Максимальная подача насоса 3
1	X_{11}	X_{21}	X_{31}
2	X_{12}	X_{22}	X_{32}
3	X_{13}	X_{23}	X_{33}

б) Результаты эксперимента по выявлению характерных признаков в полевых условиях показаны на рисунке О.6. Они могут использоваться для интерполяции ожидаемых увеличений плотности в скважине при изменении

подачи насоса и скорости вращения бурильной колонны при бурении ниже башмака обсадной колонны в необсаженном стволе скважины. Важно, чтобы система циркулировала при высокой скорости в кольцевом пространстве (по возможности, 225—250 фут/мин) до измерения для удаления огеленного бурового раствора из кольцевого пространства.



X — скорость вращения бурильной трубы, об/мин; Y — измеренное увеличение ECD, фунт/галлон;
 1 — характерный признак при 1,000 галлон/мин; 2 — характерный признак при 900 галлон/мин;
 3 — характерный признак 1,100 галлон/мин

Примечание — См. [21].

Рисунок 0.6 — Выявление характерных признаков для бассейна Северного моря для трех значений расхода и четырех скоростей вращения бурильной колонны

с) Изменения давления, вызванные вращением бурильной колонны, могут быть смоделированы математически. Была построена сложная математическая модель для спирального потока с целью прогнозирования повышения давления в скважине от скоростей вращения, обычно используемых на месторождении (см. [21]). В этой работе тангенциальные скорости, вызванные вращением бурильной колонны, взаимосвязаны с осевыми скоростями, образуя скорости спирального движения потока. Скорости возле стенок забивной трубы затем используются для определения прогнозируемых скоростей сдвига у стенки, которые, в свою очередь, используются для вычисления падения давления раствора.

д) Поскольку данные вычисления сложны и не могут быть выполнены простыми уравнениями, был использован другой подход для вывода простого эвристического уравнения или системы уравнений, которые могут обеспечить удобное решение (см. [22]). Выведенное уравнение включает две основные переменные: отношение диаметров геометрии ствола скважины и скорость вращения бурильной колонны (об/мин). Они могут использоваться для вычисления ожидаемого повышения давления в определенном интервале. В этой работе общее уравнение дано как уравнение (0.5):

$$\Delta P = \left(-1,0792 \frac{d}{D} \right) + \left[\left(17,982 \frac{d}{D} \right)^2 (0,00001L) \eta \right], \quad (0.5)$$

где Δp — ожидаемое повышение давления, манометрическое, фунт/дюйм²;

d — внутренний диаметр трубы, дюйм;

D — наружный диаметр трубы или внутренний диаметр необсаженной скважины, дюйм;

L — длина живого сечения, фут;

η — вращение бурильной колонны, об/мин.

е) Увеличение ECD вычисляют как:

$$\Delta \rho_{\text{ECD-rot}} = \frac{\Delta P}{0,052 \cdot D_{\text{TVD}}}. \quad (0.6)$$

0.4.5 Теоретическая плотность раствора в скважине, за исключением эффектов по 0.4.4

0.4.5.1 Теоретические плотности в скважине можно вычислить как для статического, так и динамического случая. В статическом случае плотность раствора в скважине должна быть равна ESD. Любые плотности выше или ниже, чем $\text{ESD} \pm 0,5$ фунт/галлон, могут считаться случаем оседания утяжелителя. Это не касается тех участков кольцевого пространства, куда была закачана порция тампонажного раствора с утяжелителем до подъема из скважины. В этом случае высокая плотность в участке кольцевого пространства запланирована и неслучайна.

0.4.5.2 В динамических случаях плотность в скважине при вращении буровой колонны должна включать:

а) $\rho_{\text{ECD-hyd}}$, которая включает в себя ESD, падение давления циркуляции и дополнительное влияние на плотность шлама в кольцевом пространстве, прогнозируемое по модели очистки скважины;

б) $\Delta\rho_{\text{ECD-rot}}$, определяемую по уравнению (0.6) или интерполируемую, как описано в 0.4.4.4.3.

0.4.5.3 Полная прогнозируемая ECD бурового раствора в кольцевом пространстве при циркуляции должна составлять:

$$\rho_{\text{ECD-tot}} = \rho_{\text{ECD-hyd}} + \Delta\rho_{\text{ECD-rot}} \quad (0.7)$$

где $\rho_{\text{ECD-hyd}}$ — падение давления и дополнительное влияние шлама на плотность;

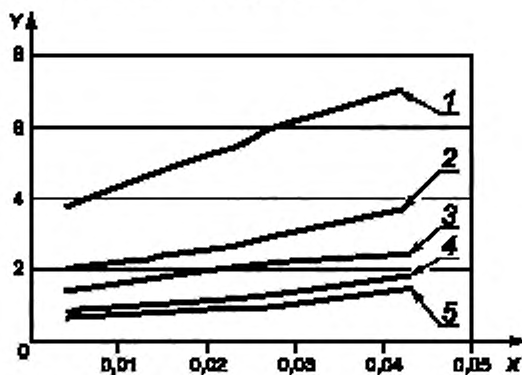
$\Delta\rho_{\text{ECD-rot}}$ — изменение давления вследствие вращения.

0.4.5.4 Если ρ_{ECD} в стволе скважины, измеренное при помощи скважинных приборов, выше или ниже, чем $\rho_{\text{ECD-tot}}$ (фунт/галлон), то существует вероятность события оседания утяжелителя и требуется дальнейший анализ.

0.4.6 Оседание утяжелителя, вызванное только вращением буровой трубы

0.4.6.1 Проводилось моделирование вероятности оседания утяжелителя под влиянием медленного вращения буровой трубы в статическом растворе (см. [22]). Примером необходимости для такого моделирования является ситуация на буровой площадке, когда буровик в ожидании погоды вращает буровую колонну с малой скоростью (5—25 об/мин) для предотвращения вероятности дифференциального прихвата.

0.4.6.2 В процессе моделирования было обнаружено, что при низких скоростях вращения буровой колонны в статическом растворе существует вероятность оседания утяжелителя. Вязкость раствора ниже всего вблизи вращающейся буровой колонны, как показано на рисунке 0.7.



X — зазор, м; Y — вязкость, Па·с; 1 — 5 об/мин; 2 — 10 об/мин;
3 — 15 об/мин; 4 — 20 об/мин; 5 — 25 об/мин

Примечание — См. [23].

Рисунок 0.7 — Распределение вязкости раствора в зазоре кольцевого пространства, вызванное вращением буровой колонны в статическом буровом растворе

0.4.6.3 Подобное уменьшение вязкости раствора в среде, уже демонстрирующей низкую вязкость, может ускорить оседание утяжелителя. Падение вязкости раствора у стенки вращающейся буровой трубы имеет более серьезные последствия в случае эксцентричности, нежели концентричности расположения.

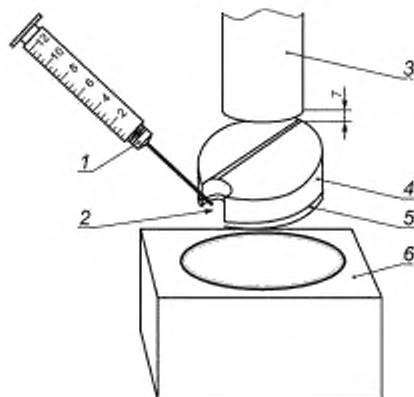
0.5 Динамическое испытание оседания утяжелителя — метод VSST

0.5.1 Принцип

0.5.1.1 В испытании на вискозиметре с фильтром осаждения (Viscometer Sag Shoe Test, VSST), которое может проводиться как на буровой площадке, так и в лаборатории, измеряется тенденция бурового раствора как используемого на буровой, так и приготовленного в лаборатории, при динамических условиях.

0.5.1.2 Испытание VSST открывает внутреннее свойство раствора, независимо от условий, при которых он использовался или будет использоваться. Как таковые результаты этого испытания должны использоваться совместно с эксплуатационными факторами для установления соотношения с оседанием, зарегистрированным в полевых условиях (аналогично тому, как измеренный предел текучести необходимо использовать совместно с его эксплуатационными факторами для установления соотношения с потерей давления).

0.5.1.3 Обозначение испытания VSST комбинировано из ротационного вискозиметра, используемого как миксер, и вставки из термопласта (фильтра осаждения), конструкция которой позволяет собирать осевший утяжелитель в нижней части термостака вискозиметра. На рисунке 0.8 показано основное оборудование, необходимое для испытания VSST.



1 — шприц; 2 — сборный канал; 3 — ротор вискозиметра; 4 — фильтр оседания VSST;
5 — металлический опорный диск; 6 — термостакан

Рисунок 0.8 — Основное оборудование для метода

0.5.1.4 Тенденция к оседанию определяется по возрастанию плотности проб, взятых из сборного канала за период времени 30 мин. при стандартной температуре и согласованной скорости сдвига.

0.5.1.5 Испытание на захват утяжелителя может быть проведено как дополнительное измерение для определения удаления слоя при более высоких уровнях сдвига. Результаты могут быть использованы для определения возможности удаления слоя в полевых условиях до подъема инструмента из скважины.

0.5.2 Аппаратура

0.5.2.1 Вискозиметр с прямыми показаниями, приводимый в движение электродвигателем (см. размеры в 7.3.1.1).

0.5.2.2 Секундомер или таймер с точностью до ± 1 с.

0.5.2.3 Чаша вискозиметра с регулируемой температурой.

Примечание — Фильтр оседания входит в термостакан вискозиметра без особого усилия.

0.5.2.4 Термометр диапазоном измерений от 0 до 105 °C (от 32 до 220 °F) с точностью измерений ± 1 °C (± 2 °F).

0.5.2.5 Медицинский стеклянный шприц, 10 мл, составной, стойкий к растворителю, Norm-Jet® производства HSW GmbH или аналогичный.

0.5.2.6 Дозировочная игла с тупым концом, 6 дюймов, 14 размер с люеровским разъемом.

0.5.2.7 Весы цифровые, с разрешением 0,01 г. Весы с тройным плечом могут использоваться в поле, где ожидается значительная вибрация.

0.5.2.8 Пикнометр или чаша реторты, 10 мл.

Примечание — Пикнометр не требуется, если испытание проводится на буровой площадке или если процедура включает в себя испытание на захват утяжелителя.

0.5.2.9 Лопаточка, 6 дюймов или аналог.

0.5.2.10 Дистиллированная вода.

0.5.2.11 Миксер Multimixer, способный работать на скорости $(11\ 500 \pm 300)$ об/мин под нагрузкой, с одним рифленным импеллером диаметром примерно 25,4 мм (1 дюйм).

0.5.2.12 Емкость для смешивания глубиной 180 мм (7,125 дюйма), $d = 97$ (3,75 дюйма) в верхней части и 70 мм (2,75 дюйма) в нижней.

0.5.2.13 Фильтр оседания VSST (Sag Shoe) фигурный, цилиндрический диск, изготовленный из Delrin® или аналогичного термопластичного материала, максимальным диаметром $(57 \pm 0,38)$ мм $[(2,35 \pm 0,015)$ дюйма] и длиной 27,7 мм (1,09 дюйма). Канал представляет собой желобок, прорезанный в термопластиковом диске и металлическом опорном диске, который доходит до дна термостакана. Металлический диск используется только для увеличения массы фильтра оседания, чтобы он не всплыл при работе с очень плотным раствором.

0.5.3 Методика

0.5.3.1 Сборка оборудования

0.5.3.1.1 Фильтр оседания устанавливают в термостакан, который потом устанавливается на пластину вискозиметра.

0.5.3.1.2 Пластины поднимают, пока верхняя часть фильтра оседания не коснется нижней части рукава вискозиметра, и отмечают опору у верхнего края запорного механизма.

О.5.3.1.3 Пластину и термостакан опускают на основу и отмечают опору на 7 мм (0,25 дюйма) ниже первой отметки.

О.5.3.1.4 Шприц с присоединенной иглой с тупым концом калибруют, используя дистиллированную воду и цифровые весы. Из цилиндра шприца выталкивают как можно больше воды и насухо вытирают наружную часть.

Примечание — Пикнометр или чашу реторты калибруют дистиллированной водой, если они будут использоваться для измерения плотности.

О.5.3.2 Измерение оседания

О.5.3.2.1 Фильтр оседания устанавливают в термостакан так, чтобы до сборного канала было легко дотянуться шприцем, например, от 60° до 90° с любой стороны от осевой линии вискозиметра.

О.5.3.2.2 Термостакан с фильтром оседания нагревают до 49 °С (120 °F).

О.5.3.2.3 В емкость отбирают 350 мл пробу раствора, хорошо перемешивают и переливают примерно 140 мл в термостакан. Наиболее достоверные результаты получаются при начальной температуре раствора, близкой к 49 °С (120 °F) для минимизации оседания при нагреве. Буровой раствор нагревают до 49 °С (120 °F) при перемешивании со скоростью 600 об/мин.

О.5.3.2.4 Верхний край запорного механизма вискозиметра устанавливают и фиксируют так, чтобы он совпадал с отметкой на опоре. Верхняя часть фильтра оседания должна быть на 7 мм (0,25 дюйма) ниже рукава вискозиметра.

О.5.3.2.5 Вискозиметр устанавливают на 100 об/мин и запускают таймер на 30 мин.

О.5.3.2.6 С помощью шприца с тупой дозировочной иглой, из которого вытеснен воздух, набирают чуть более 10 мл бурового раствора, оставшегося в емкости. Из шприца и иглы вытесняют оставшийся воздух и вдавливают поршень до 10 мл градуировочной отметки. Поверхности дозировочной иглы и шприца начисто и насухо вытирают.

О.5.3.2.7 Шприц с раствором взвешивают и записывают массу как m_{F1} в граммах.

Примечание — При использовании пикнометра или чаши реторты раствор переносят в них из шприца, взвешивают и записывают массу как m_{F1} в граммах.

О.5.3.2.8 Вращение вискозиметра останавливают по истечении 30 мин. периода испытания.

О.5.3.2.9 Повторяют процедуру по О.5.3.2.6, в этот раз набрав раствор из сборного канала фильтра оседания. Сборный канал можно нащупать кончиком иглы.

О.5.3.2.10 Шприц с раствором взвешивают и записывают массу как m_{F2} в граммах.

Примечание — При использовании пикнометра или чаши реторты раствор переносят в них из шприца, взвешивают и записывают массу как m_{F2} в граммах.

О.5.3.3 Измерение захвата утяжелителя (m_{F3}) (дополнительное).

О.5.3.3.1 Аккуратно возвращают 10 мл пробу из наполненного раствором шприца, полученную по О.5.3.2.9, в сборный канал фильтра оседания.

О.5.3.3.2 Вискозиметр запускают на скорости 600 об/мин на 20 мин.

О.5.3.3.3 Пробу из сборного канала фильтра оседания собирают как в О.5.3.2.9. Шприц с раствором взвешивают и записывают массу как m_{F3} в граммах.

О.5.4 Вычисления

О.5.4.1 B_{VSSST} вычисляют по следующей формуле:

$$B_{VSSST} = 0,834(m_{F2} - m_{F1}), \quad (O.8)$$

где B_{VSSST} — количество осадка утяжелителя, фунт/галлон;

m_{F2} — масса бурового раствора, взятая с фильтра оседания после среза при 100 об/мин, г;

m_{F1} — масса бурового раствора после среза при 100 об/мин, г.

В отчете указывают B_{VSSST} в фунтах массы на галлон.

О.5.4.2 Необязательную величину R_{BPU} вычисляют по формуле:

$$R_{BPU} = \frac{83,4(m_{F2} - m_{F3})}{B_{VSSST}}, \quad (O.9)$$

где R_{BPU} — вычисленное соотношение захвата утяжелителя, %;

m_{F2} — масса бурового раствора, взятая с фильтра оседания после среза при 100 об/мин, г;

m_{F3} — масса бурового раствора, взятая с фильтра оседания после среза при 600 об/мин, г;

B_{VSSST} — количество осевшего утяжелителя, фунт/галлон.

Указывают R_{BPU} в процентах.

О.6 Измерение реологических характеристик бурового раствора, у которого наблюдается оседание утяжелителя

О.6.1 Принцип

О.6.1.1 Современные реометры способны измерять более широкий спектр свойств, чем традиционные полевые вискозиметры, и делать это с большей точностью. В настоящем разделе рассматривается использование таких приборов для измерения и анализа буровых растворов, склонных к оседанию утяжелителя.

О.6.1.2 Буровые растворы, склонные к оседанию утяжелителя, являются по определению нестабильными во времени. Это затрудняет их реологические измерения. На величину любых измеренных величин могут влиять методы подготовки образца и изменение по времени сдвига испытательного раствора.

О.6.1.3 Выработка указаний по подготовке образцов и выбору оборудования будет способствовать более значимому анализу образцов бурового раствора при исследовании оседания.

О.6.1.4 Приведенный в настоящем разделе метод дает достоверную информацию только при скоростях в кольцевом пространстве 100 фут/мин и выше.

О.6.2 Область применения

О.6.2.1 В настоящее время не существует принятых в нефтяной промышленности методов, относящихся к оборудованию или методологии, используемым при измерении реологических параметров, связанных с оседанием утяжелителя в буровых растворах.

О.6.2.2 Существует распространенная точка зрения, что измерения вязкости при низких (менее $1,0 \text{ с}^{-1}$) скоростях сдвига и различных реологических параметров, выведенных из измерений колебательных процессов, полезны при количественном определении фактической или потенциальной способности раствора к оседанию утяжелителя.

О.6.2.3 Данный раздел применяется как к буровым растворам, используемым на площадке, так и к смешанным в лаборатории.

О.6.3 Аппаратура

О.6.3.1 Реометры: для целей данной процедуры их отличают от вискозиметров более высокая степень точности и диапазон измерений.

а) Обычные способности, свойственные только реометрам, включают очень низкие скорости сдвига, измерения колебательных процессов и способность проводить измерения при повышенных температурах и давлении.

б) Реометры, подходящие для подробного изучения оседания буровых растворов, должны быть способны:

1) точно измерять вязкость при скоростях сдвига от примерно 1000 с^{-1} непрерывно до $0,01 \text{ с}^{-1}$ или ниже;

2) к выполнению функций при колебательных процессах для вычисления динамического модуля упругости (G') и модуля механических потерь (G'');

3) точно измерять напряжения ниже $0,02$ фунт-сил/100 фут².

О.6.3.2 Водяная баня с поддерживаемой температурой от 60 до 70 °C (от 140 до 160 °F).

О.6.3.3 Миксер высокоскоростной, например, Silverson®LR4 или Waring Blender®.

О.6.4 Подготовка образца

О.6.4.1 Полевые пробы, доставляемые в лаборатории, подвергались широкому ряду испытаний со сдвигом. Для значимых лабораторных измерений пробы должны быть полностью ресуспендированы. Если планируется сравнение измерений различных растворов, важно обеспечить полное ресуспендирование и повторный сдвиг как можно ближе к стабильным свойствам. После выполнения этого условия измерения могут проводиться в различное время.

О.6.4.2 При перемешивании пробы должно использоваться все содержимое емкости для хранения. По своей природе образцы растворов, взятые ввиду проблем с оседанием, будут иметь осевшую твердую фазу при хранении. Вся твердая фаза должна быть удалена из емкости до перемешивания.

О.6.4.3 Пробу перемешивают при высокой скорости сдвига, используя соответствующий высокоскоростной миксер, например Silverson® L4R, Waring® Blender или аналог, в течение 15 мин. на объем 350 мл. Объем 1400 мл должен быть подвергнут сдвигу в течение 1 ч. Охлаждение пробы проводят в диапазоне температуры от 60 до 71 °C (от 140 и 160 °F) с использованием водяной бани. По достижении данной температуры пробу накрывают во избежание испарения воды. Если проба слишком велика для перемешивания одной партией, допускается проводить перемешивание нескольких партий с их последующим объединением. В таких случаях нужно сделать все возможное для уменьшения времени между перемешиванием первой и последней партий.

О.6.4.4 Для каждого реологического измерения регистрируют время, прошедшее между сдвигом раствора, как описано в О.6.4.3, и проведением измерения.

О.6.4.5 Непосредственно перед каждым реологическим измерением требуется сдвиг раствора в реометре примерно при 1000 с^{-1} не менее 2 мин.

О.6.5 Возможные реологические испытания

О.6.5.1 При использовании реометров возможно проведение большого ряда испытаний. Путем изучения нескольких подобных тестов можно получить лучшее понимание исследуемого раствора. Именно с этой целью должны отбираться испытания.

О.6.5.2 Возможные, представляющие интерес испытания буровых растворов включают в себя:

а) тиксотропные петли (гистерезиса) — наблюдение за тенденцией раствора к образованию структуры и за тем, насколько легко она разрушается при сдвиге;

б) измерение нижнего предела текучести — множественными методами, наблюдая за точкой, в которой наблюдается фактическая текучесть раствора;

в) охват контролируемой скорости/напряжения — получение реологической кривой, демонстрирующей связь между напряжением и вязкостью со скоростью деформации;

г) охват колебательной деформации/напряжения — важен для определения области линейных вязкоупругих свойств (для дальнейших колебательных испытаний) и для определения динамического предела текучести;

е) охват частоты колебаний — дает информацию о свойствах структуры исследуемого раствора для ряда скоростей деформации, обычно выполняется на растворе, которому до испытания был предоставлен период гелеобразования;

г) охват времени колебаний — наблюдение за тем, как структура раствора растет и сохраняется при низкочастотной деформации за длительный период времени, обычно проводится на растворе, которому не был предоставлен период гелеобразования до начала испытания.

О.6.5.3 В отличие от обычных шестискоростных полевых вискозиметров, в которых используется исключительно вращение рукава вокруг ротора с торсионной пружиной (геометрия Куэтта), реометры предоставляют на выбор множество геометрий для испытания. Они включают в себя геометрию Куэтта, двухззорную геометрию Куэтта, многолопастные стержни, параллельные пластины, конусы и пластины, а также модификации любых геометрий из вышеперечисленных путем повышения шероховатости поверхности для уменьшения эффектов скольжения на стенке при очень низких скоростях сдвига. Испытательную геометрию выбирают в соответствии с задачами проводимого испытания и типом раствора.

О.6.5.4 В ходе подготовки раздела О.6 был проведен ряд карусельных экспериментов с участием нескольких лабораторий. Эти лаборатории использовали различные приборы и следовали инструкциям их производителей. Список приборов включает в себя следующие, хотя существуют и другие производители:

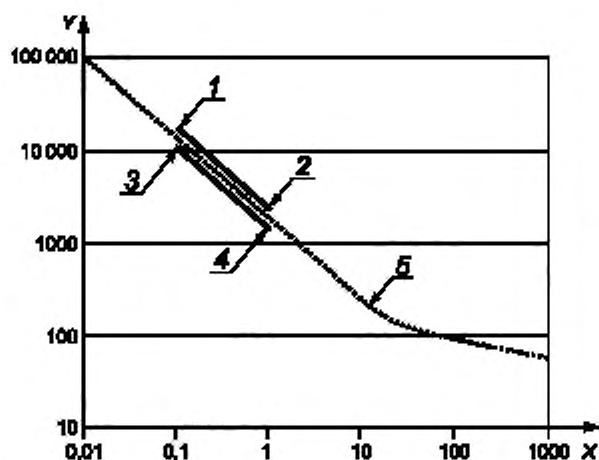
- Bohlin® Gemini;
- Brookfield® PVS;
- Grace® M3500a-1;
- OFI® Model 900;
- Physica® MCR101;
- RJF® вискозиметр.

О.6.6 Интерпретация данных

О.6.6.1 В различных публикациях (см. [24]) предполагается тесная взаимосвязь оседания утяжелителя с вязкостью раствора при очень низких скоростях сдвига. Рассматриваемые скорости сдвига обычно лежат в пределах от $0,1$ до $1,0 \text{ с}^{-1}$. Измерение вязкости при этих скоростях сдвига с использованием обычных полевых вискозиметров на буровой площадке невозможно.

О.6.6.2 С 2000-х гг. стали доступны более сложные устройства. Современные реометры, рассматриваемые в данном подразделе, способны выполнять данные измерения как часть основного ряда испытаний, разработанных для получения полного реологического анализа конкретного раствора.

О.6.6.3 Были предложены значения вязкости, достаточные для предотвращения оседания инвертных эмульсионных растворов в динамических полевых условиях (см. [25]), а на рисунке О.9 показан стандартный график. На нем непрерывные параллельные линии представляют верхнюю и нижнюю границы допустимой вязкости, т. е. вязкость, достаточную для предотвращения динамического оседания утяжелителя при обычных условиях бурения, но не слишком высокую для того, чтобы вызвать другие проблемы, связанные с бурением. Необходимо помнить, что вязкость и скорость сдвига основаны на номинальной скорости сдвига, вычисленной для ньютоновских жидкостей. Это согласуется с предыдущими публикациями по этой методике. Однако изменения, связанные с неньютоновским поведением стандартных инвертных эмульсионных растворов, дают относительно небольшие отклонения от этих номинальных значений.



X — скорость сдвига, с^{-1} ; Y — вязкость, сП; 1 — 20 000 сП; 2 — 2500 сП; 3 — 12 000 сП; 4 — 1500 сП; 5 — кривая вязкости для бурового раствора с минимальной ожидаемой склонностью к оседанию

Примечание — См. [24].

Рисунок О.9 — Опубликованное «Окно оседания» для буровых растворов по скорости сдвига

0.6.6.4 Интерпретация данных реологических испытаний должна проводиться в контексте конкретного испытуемого раствора. Генерализация реологического поведения конкретной системы раствора и попытка применения результатов на других системах вполне возможна.

0.6.6.5 Если базовые характеристики системы отличаются, т. е. при отличных утяжелителях и соотношениях нефть — вода, отличных типах загустителя, значительных изменениях состава внутренней фазы, существенно отличающейся химии эмульгатора, выводы, сделанные для одной системы, могут оказаться неприменимыми для другой. Реологические испытания и оценка каждого раствора должны проводиться при известных физических характеристиках этого раствора. Кроме того, все проведенные реологические испытания должны учитываться при формировании заключения об эксплуатационных характеристиках раствора.

0.6.6.6 Часто помогает наблюдение за тенденциями к изменению реологических характеристик бурового раствора при внесении небольших изменений (обработки) в систему. В таких условиях необходимо отслеживать влияние подобной обработки. Особенно следует отмечать изменение вязкости при изменении концентраций компонентов. Аналогично следует отмечать изменения G' , G'' и тангенса угла потерь под влиянием изменений компонентов. Особенно следует искать свойства, ведущие к улучшенным/оптимальным эксплуатационным характеристикам, например максимальной структуре без чрезмерной вязкости или проблем с ECD, основываясь на изменениях компонентов.

0.7 Полевой контроль оседания, основанный на критическом напряжении сдвига на стенке

0.7.1 Принцип

Представлено использование гидравлического моделирования для прогнозирования начала оседания утяжелителя при динамических условиях (см. [26]). В этом методе прогнозирования подразумевается, что при условии достаточных касательных напряжений в буровом растворе у стенки в нижней части ствола скважины с отклонением от вертикали не начнется формирование слоя барита. Если движущийся раствор не имеет достаточных касательных напряжений, начинается скопление частиц барита (см. [25]).

0.7.2 Прогнозирующая модель

0.7.2.1 Реологические свойства бурового раствора получают по данным вискозиметра, вискозиметров НТТР или из прогнозируемых скважинных данных.

0.7.2.2 Вычисляют реологические параметры раствора Гершела — Балкли с помощью математического регрессионного анализа, как описано в стандарте [33], пункты 4.9.4 и 5.2.3. Рекомендуется использовать компьютерную программу или сводную таблицу для выполнения этого сложного анализа данных.

0.7.2.3 В гидравлических расчетах следует использовать наружный и внутренний диаметры геометрии в определенном интервале, где подозревается оседание утяжелителя. Эксцентricность внутренней трубы задают высоким значением ($e = 0,7$ рекомендуется).

0.7.2.4 Вычисляют минимальное падение давления в данной геометрии для сдвига кольцевого пространства в узком зазоре:

$$\frac{\Delta P}{\Delta L_A} = \frac{2\tau_Y}{L_A} \quad (0.10)$$

где $\frac{\Delta P}{\Delta L_A}$ — градиент давления, манометрического, фунт-дюйм²/фут;

τ_Y — нижний предел текучести бурового раствора, фунт-сила/100 фут²;

L_A — длина, фут.

0.7.2.5 Используя методы итерации, находят скорость циркуляции, необходимую для обеспечения этого падения давления в эксцентричном кольцевом пространстве. Прибавляют 10 % скорости циркуляции к этому значению для того, чтобы полученное значение гарантированно было выше минимальной скорости циркуляции.

0.7.2.6 По уравнениям падения давления в стандарте [33] получают прогнозируемые профили скорости раствора на некотором расстоянии от стенки, используя различные скорости циркуляции (поток должен быть ламинарным) (см. раздел 4 и 7.4). По определению скорость раствора на стенке должна быть равна нулю. Также вычисляют среднюю скорость в кольцевом пространстве v_a для каждого случая.

0.7.2.7 По значениям скорости у стенки вычисляют соответствующие скорость сдвига раствора γ_1 и касательные напряжения τ_1 :

$$\gamma_1 = \frac{\Delta v_a}{5d_1} \quad (0.11)$$

где γ_1 — скорость сдвига бурового раствора, с⁻¹;

Δv_a — изменение скорости в кольцевом пространстве, фут/мин;

d_1 — расстояние от внешней стенки, дюйм.

$$\tau_W = \tau_Y + k_c \cdot \gamma_1 \quad (0.12)$$

где τ_W — касательное напряжение на стенке, фунт-сила/100 фут²;

τ_Y — предел текучести бурового раствора фунт-сила/100 фут²;

k_c — коэффициент подвижности, фунт-сила/с;

γ_1 — скорость сдвига бурового раствора, с⁻¹.

О.7.2.8 Моделируют повышенные скорости циркуляции (обычно достаточно четырех случаев) для нахождения наклона кривой b скорости в кольцевом пространстве и касательных напряжений раствора на стенке. В ламинарном потоке наклон кривой, связывающей скорость в кольцевом пространстве и касательные напряжения раствора, будет линейным или нелинейным.

О.7.2.9 Вычисляют критическое напряжение сдвига на стенке для скорости в кольцевом пространстве 30 фут/мин:

$$\tau_w = \tau_y + (b v_a), \quad (O.13)$$

где τ_w — касательное напряжение на стенке, фунт-сила/100 фут²;

τ_y — предел текучести бурового раствора, фунт-сила/100 фут²;

b — угол наклона скорости в кольцевом пространстве и касательных напряжений у стенки в ламинарном потоке, согласно определению в О.7.2.8;

v_a — скорость в кольцевом пространстве, фут/мин.

Примечание — Выбранная скорость в кольцевом пространстве 30 фут/мин основана на опубликованных данных; она соответствует примерной скорости, при которой возникает максимальный уровень оседания (см. [26]).

О.7.2.10 По значению, вычисленному в уравнении (O.13), определяют прогнозируемое максимальное оседание утяжелителя на рисунке O.10.



Рисунок O.10 — Прогнозируемое динамическое оседание как функция вычисленных значений τ_w

О.7.3 Сравнение лабораторных и полевых данных

О.7.3.1 Прогнозируемое максимальное оседание утяжелителя при динамических условиях было получено по лабораторным данным при условиях испытания, весьма способствовавших началу оседания утяжелителя.

О.7.3.2 В поле эти условия часто не такие благоприятные, и гидравлический метод, описанный здесь, обычно завышает прогнозируемую величину измеренного оседания.

О.8 Дополнительная литература по теме

Анализ оседания утяжелителя по-прежнему является областью активных исследований. В списке литературы приведены источники (см. [28], [29], [30], [31] и [32]), которые расширяют методику, описанную в настоящем приложении. По мере оценки и описания новых идей, вероятно, появятся дополнительные статьи по данному вопросу.

Приложение Р
(справочное)

**Форма протокола об испытании бурового раствора
на углеводородной основе**

№ СКВАЖИНЫ API	СТРАНА	РЕГИОН	СКВАЖИНА						Бюквой ствол	Протокол об испытании бурового раствора на углеводородной основе				
										ДАТА.....20.....	ГЛУБИНА.....	<input type="checkbox"/> Измеренная глубина <input type="checkbox"/> Истинная глубина по вертикали		
ОПЕРАТОР									ПОДРЯДЧИК				№ УСТАНОВКИ	
ОТЧЕТ ДЛЯ									ОТЧЕТ ДЛЯ				УЧАСТОК, РАЙОН, ЗОНА	
НАИМЕНОВАНИЕ И № СКВАЖИНЫ № МЕСТОРОЖДЕНИЯ ИЛИ БЛОКА РЕГИОН, ОКРУГ, ПРИБРЕЖНЫЙ РАЙОН ШТАТ/ОБЛАСТЬ														
БУР		БУРИЛЬНАЯ КОЛОННА			ОБСАДНАЯ КОЛОННА			ДАнные о циркуляции						
СВОЙСТВА БУРОВОГО РАСТВОРА								СПЕЦИФИКАЦИЯ СВОЙСТВ БУРОВОГО РАСТВОРА						
Проба взята из			Полевая лаборатория. Скважина	Полевая лаборатория. Скважина	Полевая лаборатория. Скважина	Полевая лаборатория. Скважина	Вес	Вязкость	Фильтрат					
Время отбора пробы									РЕКОМЕНДОВАННАЯ ОБРАБОТКА ДЛЯ СМЕНЫ					
Температура выкидной линии, °C или °F														
Плотность удельный вес kg/m^3 ; фунт/фут ³ фунт/галлон при.....°C или °F														
Условная вязкость, с/кв при.....°C или °F														
Пластическая вязкость, сП при.....°C или °F														
Предел текучести, фунт/100 фут ²														
Предельное статическое напряжение сдвига, фунт/100 фут ² 10с/10 мин														
Фильтрат API, мл/30мин														
Фильтрат НТНР, мл/30мин при.....°C или °F								ПРИМЕЧАНИЯ						
Толщина осадка на фильтре, дюйм/32 или мм														
Электрическая стабильность γ Тип счетчика														
Частицы в реторте, % об.														
Жидкая нефть/вода в реторте, % об.														
Соотношение нефть/вода														
Щелочность VSA, мл H ₂ SO ₄														
Фильтрованный <input type="checkbox"/> да <input type="checkbox"/> нет														
Хлорида во всем растворе $c(Cl^-)_{TOT}$ мг/л														
Кальция во всем растворе $c(Ca^{++})_{TOT}$ мг/л														
ПРОДУКТЫ								ОБОРУДОВАНИЕ ДЛЯ ТВЕРДОЙ ФАЗЫ						
ОБЪЕМ БУРОВОГО РАСТВОРА		АНАЛИЗ ТВЕРДОЙ ФАЗЫ			РЕОЛОГИЯ И ГИДРАВЛИКА РАСТВОРА			АНАЛИЗ СТОИМОСТИ						
ПРЕДСТАВИТЕЛЬ.....ТЕЛЕФОН.....ТЕЛЕФОН СКЛАДА														

**Приложение ДА
(справочное)**

Перечень технических отклонений

Таблица ДА.1 — Технические отклонения и разъяснения

Структурный элемент (раздел, подраздел, пункт, подпункт, таблица, приложение)	Модификация
Раздел 3	Исключить следующие термины: «степень чистоты реактива согласно классификации ACS [ACS reagent grade] — степень чистоты химического вещества, отвечающая стандартам чистоты, установленным Американским химическим обществом (ACS) и указанная в списках Химической реферативной службы (CAS)»
Пункт 7.1.2	Исключить: «Примечание — Информацию по реологии буровых растворов можно найти в документе API RP 13D:2010.»
<p>Пояснение — Данный стандарт (API RP 13D:2010) не является актуальным, поскольку данные о реологии буровых растворов можно найти в учебнике Фролова по коллоидной химии и расчеты реологических параметров зависят от вида применяемого оборудования (специфика оборудования китайского и российского производства)</p>	
Подпункт 8.2.1.2	Исключить из перечня: «S&S 576 ⁴⁾ » «Dynalloy X-5 ⁵⁾ »
<p>Пояснение — Данные материалы не поставляются и не применяются на территории СНГ и РФ.</p>	
Пункт 9.1.2	Исключить слова и примечание: «необходима ссылка на ISO 13501. Примечание — Для целей данного положения, аналогом является API RP 13C.»
<p>Пояснение — Используемое на данный момент оборудование на территории РФ и стран СНГ не является сертифицированным по требованиям ISO 13501 и соответственно применяются региональные и отраслевые требования</p>	
Пункт 9.2.1	Исключить марку стали «нержавеющей стали 303»
<p>Пояснение — Данная марка стали не применяется на территории РФ и стран СНГ.</p>	
Пункт 9.5.9	Исключить по всему тексту: «Примерами таких устройств являются Anton Paar® DNA 35N и Mettler® Densito®»
<p>Пояснение — Данные устройства не распространены и широко не применяются на территории СНГ и РФ, потому не могут выступать в качестве примеров.</p>	
Пункты 10.2.1, 10.2.3— 0.2.6	Исключить: «CAS №1569-01-3, CAS № 77-09-8, CAS № 7664-93-9, CAS № 7789-00-6, CAS № 7761-88-8»
<p>Пояснение — Данная система классификации реагентов и материалов не имеет широкого распространения на территории РФ и СНГ, и тривиальных и химических названий с указанием степени чистоты (если необходимо) достаточно для однозначной идентификации.</p>	

Окончание таблицы ДА.1

Структурный элемент (раздел, подраздел, пункт, подпункт, таблица, приложение)	Модификация
Пункт 10.2.13	Исключить: «CAS № 1310-73-2;» Заменить: «изготовленный из свежего гидроксида натрия х. ч., содержащего карбонат натрия с массовой долей менее 1 %»
<p>Пояснение — Данная система классификации реагентов и материалов не имеет широкого распространения на территории РФ и СНГ, и тривиальных и химических названий с указанием степени чистоты (если необходимо) достаточно для однозначной идентификации.</p>	
Пункт 10.2.14	Заменить: «Индикатор кальция, типа Calver® II ⁷) или гидроксинафтол синий (CAS № 63451-35-4)» на «Индикатор кальция или гидроксинафтол синий.»
<p>Пояснение — Данная система классификации реагентов и материалов не имеет широкого распространения на территории Российской Федерации и СНГ, и тривиальных и химических названий с указанием степени чистоты (если необходимо) достаточно для однозначной идентификации. Дополнительное указание торговой марки индикатора избыточно.</p>	

Библиография

- [1] ИСО 386:1977
(ISO 386:1977) Термометры жидкостные стеклянные лабораторные. Принципы, конструкции, применение (Liquid-in-glass laboratory thermometers — Principles of design, construction and use)
- [2] ИСО 2977:1997
(ISO 2977:1997) Нефтепродукты и углеводородные растворители. Определение анилиновой точки и анилиновой точки смеси (Petroleum products and hydrocarbon solvents — Determination of aniline point and mixed aniline point)
- [3] ИСО 13226:2005
(ISO 13226:2005) Каучук вулканизированный. Эталонные эластомеры для определения влияния жидкостей на вулканизированные виды резины (Rubber — Standard reference elastomers (SRE's) for characterizing the effect of liquids on vulcanized rubber)
- [4] ИСО 13500:2008
(ISO 13500:2008) Промышленность нефтяная и газовая. Материалы для приготовления буровых растворов. Технические требования и испытания (Petroleum and natural gas industries — Drilling fluid materials — Specifications and tests)
- [5] Стандарт АСТМ С25—11
(ASTM C25—2011) Стандартные методы химического анализа извести, негашеной извести и гашеной извести (Standard test methods for chemical analysis of lime stone, quick lime, and hydrated lime)
- [6] Стандарт АСТМ Д412—06
(ASTM D412—06) Стандартные методы испытаний вулканизированного каучука и термопластичных эластомеров. Растяжение (Standard test methods for vulcanized rubber and thermoplastic elastomers — Tension)
- [7] Стандарт АСТМ Д471—10
(ASTM D471—10) Стандартный метод испытаний свойств каучука. Влияние жидкостей (Standard test method for rubber property — Effect of liquids)
- [8] Стандарт АСТМ Д1415—06
(ASTM D1415—06) Стандартный метод испытаний свойств каучука. Твердость по международной шкале (Standard test method for rubber property — International hardness)
- [9] Стандарт АСТМ Д2240—05
(ASTM D2240—05) Стандартный метод испытаний свойств каучука. Твердость по твердомеру (Standard test method for rubber property — Durometer hardness)
- [10] Стандарт АСТМ Д3182—15
(ASTM D3182—15) Стандартная методика для каучуковых материалов, оборудования и процедур смешивания стандартных компаундов и подготовки стандартных вулканизированных листов материала (Standard practice for rubber-materials, equipment, and procedures for mixing standard compounds and preparing standard vulcanized sheets)
- [11] Стандарт АСТМ Д3183—10
(ASTM D 3183—10) Стандартная методика для каучука. Подготовка образцов для испытаний из изделий (Standard practice for rubber — Preparation of pieces for test purposes from products)
- [12] Статья Т.Е. Уоткина, М.Д. Нельсон. Гелеобразование в буровых растворах при высокой температуре. (Watkins T.E. and Nelson M.D. High temperature gelation of drilling fluids, AIMET transactions, 193,1953, pp. 213—218)
- [13] Статья Ф.К. Камерон, Дж. М. Белл, В.О. Робинсон. Растворимость некоторых солей, содержащихся в щелочных почвах (Cameron F.K., Bell J.M. and Robinson W.O., The solubility of certain salts present in alkali soils, J. Phys. Chem, January 1907, pp. 396—420)
- [14] Отчет АНИ номер 1
(API Report Number 1) Дж.В. Нишем. Отчет API номер 1. Анализ системы пор керамического диска API-WG с использованием ртутной проникающей порометрии (Neasham J.W. API Report Number 1, API-WG ceramic disk pore system analysis utilizing mercury intrusion porosimetry. July 2008)
- [15] Статья М. Замора и Д. Джефферсон. Контроль оседания барита может облегчить проблемы при бурении (Zamora M. and Jefferson D. Controlling barite sag can reduce drilling problems, Oil and Gas Journal, February 1994, pp. 47—52)
- [16] Статья С. Ворд и Е. Андреассен. Данные о давлении при бурении улучшают характеристики выполнения буровых работ в продуктивном пласте (Ward C. and Andreassen E. Pressure while drilling data improve reservoir drilling performance, Society of Petroleum Engineers Drilling and Completion, March 1998, pp. 19—24)
- [17] Статья В. Вайт, М. Замораи С. Свобода. Скважинные измерения в буровых растворах на синтетической основе в шельфовой скважине помогают количественно определять распределение динамического давления и температуры (White W., Zamora M. and Svoboda C. Down hole measurements of synthetic-based drilling fluid in off shore well quantify dynamic pressure and temperature distributions, IADC/SPE 35057, International Association of Drilling Contractors/Society of Petroleum Engineers Conference, 1998)

- [18] Статья
Е. Ван Оорт, Ли Дж. Фрейдхайм и Дж. Тупс. Новый буровой раствор на синтетической основе с плоским реологическим профилем для улучшенного глубоководного бурения (Van Oort E., Friedheim Lee J. and Toups J. New flat-rheology synthetic-based mud for improved deepwater drilling, SPE 90987, Society of Petroleum Engineers Annual Conference, 2004)
- [19] Статья
П. Исамбург, Д. Бертин и М. Брангетто. Полевые гидравлические испытания улучшают характеристики и безопасность бурения при высоком давлении/температуре (Isambourg P., Bertin D. and Branghetto M. Field hydraulic tests improve HPHT drilling safety and performance, Society of Petroleum Engineers Drilling Completion, December 1999, pp. 219—227)
- [20] Статья
П. Чарльз, М. Истон и Г. Моррис. Проверка усовершенствованного гидравлического моделирования с использованием данных давления во время бурения (Charlez P., Easton M. and Morrice G. Validation of advanced hydraulic model in guhsing PWD data, OTC 8804, Offshore Technology Conference, 4—7 May 1998)
- [21] Статья
Т. Хемфилл, П. Берн, Дж. С. Ройяс, К. Рави. Полевая проверка влияния вращения буровой трубы на эквивалентную плотность циркуляции (Hemphill T., Bern P., Rojas J.C. and Ravi K. Field validation of drill pipe rotation effects on equivalent circulating density, SPE 110470, Society of Petroleum Engineer Annual Conference, 2007)
- [22] Статья
Т. Хемфилл, П. Берн, Дж.С. Ройяс, К. Рави. Упрощенный метод прогнозирования повышения ECD при вращении буровой трубы (Hemphill T., Ravi K., Bern P. and Rojas J.C. Asimplified method for prediction of ECD increase with drill pipe rotation, SPE 115378, Society of Petroleum Engineers Annual Conference, 21—24 September 2006)
- [23] Статья
Т. Хемфилл, К. Рави. Инициация оседания барита при вращении буровой трубы: иногда сюрпризы вполне ожидаемы (Hemphill T. and Ravi K. Turning on barite sag with drill pipe rotation: sometimes surprises are really not surprises, AADE-06-DF-HO-28, American Association of Drilling Engineers Fluids Technical Conference, 2006)
- [24] Статья
В. Дай, В. Гуслери, Г. Муллен. Проверенная в полевых условиях технология контроля динамического оседания барита (Dye W., Gusler W. and Mullen G. Field-proven technology to manage dynamic barite sag, SPE 98167, International Association of Drilling Contractors/Society of Petroleum Engineers Drilling Conference, 2006)
- [25] Статья
В. Дай, Т. Хемфилл, В. Гуслери, Г. Муллен. Взаимосвязь вязкости при ультранизких скоростях сдвига и динамического оседания барита (Dye W., Hemphill T., Gusler W. and Mullen G. Correlation of ultra-low shear rate viscosity and dynamic barite sag, Society of Petroleum Engineers Drilling and Completion, March 2001, pp. 27—34)
- [26] Статья
Т. Хемфилл, Дж.С. Ройяс. Улучшенное прогнозирование оседания барита с использованием метода динамики растворов (Hemphill T. and Rojas J.C. Improved prediction of barite sag using a fluid dynamics approach, AADE-04-DF-HNE-20, American Association of Drilling Engineers Fluid Conference, 2004)
- [27] Статья
Т. Хемфилл. Сравнение измерений оседания барита и численного прогнозирования (Hemphill T. Comparisons of barite sag measurements and numerical prediction, AADE-09 NTCE-08-03, American Association of Drilling Engineers Fluid Conference, 2009)
- [28] Статья
П. Берн, Е. Ван Оорт, Б. Ньюштадт, С. Зурдо, М. Замора, К. Слейтер. Моделирование и использование измерений оседания барита (Bern, P., Van Oort E., Neusstadt B., Zurdo C, Zamora M. and Slater K. Barite sag measurement modelling and management. SPE 47784, International Association of Drilling Contractors/Society of Petroleum Engineers Asia Pacific Drilling Conference, 1998)
- [29] Статья
Р. Мерфи, Д. Джеймисон, Т. Хемфилл, С. Белли, С. Альбрехт. Измерение и прогнозирование динамического оседания (Murphy R., Jamison D., Hemphill T., Bell S. and Albrecht C. Measuring and predicting dynamic sag, Society of Petroleum Engineers Drilling and Completion, June 2008, pp. 142—149)
- [30] Статья
Т.Х. Омланди, А.Сассен, П.А. Амундсен. Методики обнаружения для определения оседания утяжелителя в буровом растворе и его взаимосвязь с реологией (Omland T.H., Sassen A. and Amundsen P.A. Detection techniques determining weigh material sag in drilling fluid and relationship to rheology, Nordic Rheology Society Transactions, 18, 2007)

- [31] Статья А. Техрани, М. Замораи, Д. Пауэр. Роль реологии в оседании барита в SMB и OBM (Tehrani A., Zamora M. and Power D. Role of rheology in barite sag in SMB and OBM, AADE-04-DF-HO-22, American Association of Drilling Engineers Fluids Conference, 2004)
- [32] Статья М. Замора, Р. Белл. Усовершенствованное испытание для контроля оседания барита на буровой площадке (Zamora M. and Bell R. Improved well site test for monitoring barite sag, AADE-04-DF-HO-19, American Association of Drilling Fluids Conference, 2004)
- [33] Стандарт АНИ 13Б-1:2009 (API RP 13B-1:2009) Рекомендуемая практика для полевых испытаний на водной основе буровых растворов (Recommended Practice for Field Water Based Drilling Fluids)

Ключевые слова: буровые растворы на углеводородной основе, контроль параметров, лабораторные испытания, отбор проб, реактивы, испытания

Редактор *И.В. Кириленко*
Корректор *Е.Р. Ароян*
Компьютерная верстка *Ю.В. Половой*

Сдано в набор 11.07.2016. Подписано в печать 12.09.2016. Формат 60 × 84¹/₈. Гарнитура Ариал.
Усл. печ. л. 14,88. Уч.-изд. л. 13,54. Тираж 31 экз. Зак. 2199.
Подготовлено на основе электронной версии, предоставленной разработчиком стандарта

Набрано в ИД «Юриспруденция», 115419, Москва, ул. Орджоникидзе, 11
www.jurisizdat.ru y-book@mail.ru

Издано и отпечатано во ФГУП «СТАНДАРТИНФОРМ», 123995, Москва, Гранатный пер., 4.
www.gostinfo.ru info@gostinfo.ru